

axial
www.axialracing.com



AXI03014

1/10th SCALE READY-TO-RUN

SCX10™ III EARLY FORD BRONCO



**INSTRUCTION MANUAL
BEDIENUNGSANLEITUNG
MANUEL D'UTILISATION
MANUALE DI ISTRUZIONI**

Scan the QR code and select the Manuals & Support tab from the product page for the most up-to-date information.

Scannen Sie den QR-Code und wählen Sie auf der Produktseite die Registerkarte Handbücher und Unterstützung, um die aktuellsten Informationen zu erhalten.

Scannez le code QR et sélectionnez l'onglet Manuals and Support sur la page du produit pour obtenir les informations les plus récentes.

Scannerizzare il codice QR e selezionare la scheda Manuali e Supporto dalla pagina del prodotto per le informazioni più aggiornate.

HORIZON
H O B B Y

HINWIS

Allen Anweisungen, Garantien und anderen zugehörigen Dokumenten sind Änderungen nach Ermessen von Horizon Hobby, LLC vorbehalten. Aktuelle Produktliteratur finden Sie unter www.horizonhobby.com oder www.towerhobbies.com im Support-Abschnitt für das Produkt.


ERKLÄRUNG DER BEGRIFFE

Die folgenden Begriffe werden in der gesamten Produktliteratur verwendet, um auf unterschiedlich hohe Gefahrenrisiken beim Betrieb dieses Produkts hinzuweisen:

WARNUNG: Wenn diese Verfahren nicht korrekt befolgt werden, ergeben sich wahrscheinlich Sachschäden, Kollateralschäden und schwere Verletzungen ODER mit hoher Wahrscheinlichkeit oberflächliche Verletzungen.

ACHTUNG: Wenn diese Verfahren nicht korrekt befolgt werden, ergeben sich wahrscheinlich Sachschäden UND die Gefahr von schweren Verletzungen.

HINWEIS: Wenn diese Verfahren nicht korrekt befolgt werden, können sich möglicherweise Sachschäden UND geringe oder keine Gefahr von Verletzungen ergeben.

 **WARNUNG:** Lesen Sie die GESAMTE Bedienungsanleitung, um sich vor dem Betrieb mit den Produktfunktionen vertraut zu machen. Wird das Produkt nicht korrekt betrieben, kann dies zu Schäden am Produkt oder persönlichem Eigentum führen oder schwere Verletzungen verursachen.

Dies ist ein hochentwickeltes Hobby-Produkt. Es muss mit Vorsicht und gesundem Menschenverstand betrieben werden und benötigt gewisse mechanische Grundfähigkeiten. Wird dieses Produkt nicht auf eine sichere und verantwortungsvolle Weise betrieben, kann dies zu Verletzungen oder Schäden am Produkt oder anderen Sachwerten führen. Versuchen Sie nicht ohne Genehmigung durch Horizon Hobby, LLC, das Produkt zu zerlegen, es mit inkompatiblen Komponenten zu verwenden oder auf jegliche Weise zu erweitern. Diese Bedienungsanleitung enthält Anweisungen für Sicherheit, Betrieb und Wartung. Es ist unbedingt notwendig, vor Zusammenbau, Einrichtung oder Verwendung alle Anweisungen und Warnhinweise im Handbuch zu lesen und zu befolgen, damit es bestimmungsgemäß betrieben werden kann und Schäden oder schwere Verletzungen vermieden werden.


Nicht geeignet für Kinder unter 14 Jahren. Dies ist kein Spielzeug.

SICHERHEITSHINWEISE UND WARNUNGEN

Als Nutzer dieses Produktes, sind Sie allein verantwortlich, es in einer Art und Weise zu benutzen, die eine eigene Gefährdung und die anderer oder Beschädigung an anderem Eigentum ausschließt.

Das Modell ist ferngesteuert und anfällig für bestimmte äußere Einflüsse. Diese Einflüsse können zum vorübergehenden Verlust der Steuerfähigkeit führen, so dass es immer sinnvoll ist genügend Sicherheitsabstand in alle Richtungen um das Modell zu haben.

- Fahren Sie das Modell nie mit fast leeren oder schwachen Senderbatterien.
- Betreiben Sie Ihr Modell stets auf offenen Geländen, weit ab von Automobilen, Verkehr und Menschen.
- Fahren Sie Ihr Modell nicht auf der Straße oder belebten Plätzen.
- Beachten Sie vorsichtig alle Hinweise und Warnungen für das Modell und allen dazu gehörigen Equipment.
- Halten Sie alle Chemikalien, Kleinteile und elektrische Bauteile aus der Reichweite von Kindern.
- Lecken Sie niemals an Teilen von Ihrem Modell oder nehmen diese in den Mund, da diese Sie ernsthaft verletzen oder töten können.
- Seien Sie immer aufmerksam wenn Sie Werkzeug oder scharfe Instrumente verwenden.
- Seien Sie bei dem Bau vorsichtig, da einige Teile scharfe Kanten haben könnten.
- Fassen Sie bitte unmittelbar nach dem Betrieb nicht den Motor, Regler oder Akku an, da diese Teile sich sehr erwärmen können und Sie sich bei dem berühren ernsthaft verbrennen können.
- Fassen Sie nicht in drehende oder sich bewegende Teile, da sich sich ernsthaft dabei verletzen können.
- Schalten Sie immer zuerst den Sender ein, bevor Sie den Empfänger im Fahrzeug einschalten.
- Stellen Sie das Fahrzeug mit den Rädern nicht auf den Boden, wenn Sie die Funktionen überprüfen.

 **WARNUNG VOR GEFÄLSCHTEN PRODUKTEN:** Sollten Sie jemals eine Spektrum Komponente ersetzen wollen, kaufen Sie die benötigten Ersatzteile immer bei Horizon Hobby oder einem von Horizon Hobby autorisierten Händler, um sicherzugehen, dass Sie beste Spektrum Qualität erhalten. Horizon Hobby, LLC lehnt jedwede Haftung, Garantie und Serviceleistung in Bezug auf, aber nicht ausschließlich für, Kompatibilitäts- und Leistungsansprüche von gefälschten Produkten oder Produkten, die angeben mit Spektrum kompatibel zu sein, ab.

INHALTSVERZEICHNIS


| | | | |
|--|----|--|----|
| Wassergeschütztes Fahrzeug mit wasserdichter Elektronik..... | 15 | Fahrzeugwartung..... | 21 |
| Packungsinhalt..... | 16 | Spektrum Empfänger/Geschwindigkeitsregler-Kombination..... | 22 |
| Erforderliches Zubehör..... | 16 | Kalibrierung von Geschwindigkeitsregler und Sender..... | 22 |
| Empfohlene Werkzeuge..... | 16 | Übertragungsverhältnis..... | 22 |
| Erste-Schritte-Checkliste..... | 17 | Problemlösung..... | 23 |
| Fahrzeugteile..... | 17 | Eingeschränkte Garantie..... | 24 |
| Laden des Fahrzeug-Akkus..... | 18 | Garantie und Service Kontaktinformationen..... | 24 |
| Einsetzen der Senderbatterien..... | 18 | Konformitätshinweise für die Europäische Union..... | 25 |
| Funktionen des Senders..... | 18 | Teilelisten..... | 57 |
| Anpassen des Akkufachs des Fahrzeugs..... | 19 | Empfohlene Teile..... | 59 |
| Den Fahrzeug-Akku einsetzen..... | 19 | Optionale Teile..... | 60 |
| Binden..... | 20 | Elektronik..... | 60 |
| Reichweitentest für das Funksystem durc..... | 20 | Anmerkungen..... | 61 |
| Verwenden des Grabetriebes..... | 20 | | |

WASSERGESCHÜTZTES FAHRZEUG MIT WASSERDICHTER ELEKTRONIK

Ihr neues Horizon Hobby Fahrzeug wurde mit einer Kombination von wasserfesten und spritzwassergeschützten Komponenten ausgestattet, die den Betrieb des Fahrzeuges unter nassen Bedingungen inklusive Pfützen, Bächen, nassem Gra, Schnee oder sogar Regen ermöglichen.

Obwohl das Fahrzeug sehr wasserfest ausgelegt ist, ist es nicht vollständig wasserdicht und sollte NICHT wie ein U-Boot behandelt werden. Die verschiedenen elektronischen Komponenten wie der elektronische Fahrtregler (ESC), die Servos und Empfänger sind wasserdicht, die meisten mechanischen Komponenten sind nur wasserbeständig und sollten daher nicht untergetaucht werden.

Metallteile, inklusive Lager, Bolzen Schrauben und Muttern wie auch die Kontakte in den elektrischen Kabeln sind für Korrosion anfällig wenn nicht zusätzliche Wartung nach jedem Betrieb in feuchter/nasser Umgebung erfolgt. Um die Langzeitleistung und die Garantie ihres Fahrzeuges zu erhalten, müssen Sie die Wartung wie in der Wartungsanleitung nach Fahrten in nasser Umgebung beschrieben durchführen. Sollten Sie diese zusätzliche Wartung nicht ausführen wollen, dürfen Sie ihr Fahrzeug unter diesen Bedingungen nicht betreiben.

 **ACHTUNG:** Mangelnde Aufmerksamkeit bei dem Gebrauch dieses Produktes in Verbindung mit den folgenden Sicherheitshinweisen könnte zu Fehlfunktionen und zum Verlust der Garantie führen.

ALLGEMEINE SICHERHEITSHINWEISE

- Bitte lesen Sie sich die Wartungsanleitung nach Fahrten in nasser Umgebung sorgfältig durch und stellen sicher, dass Sie alle Werkzeuge für eine Wartung des Fahrzeuges haben.
- Sie können nicht alle Akkutypen für Fahrten in nasser Umgebung nutzen. Fragen Sie dazu vor dem Einsatz den Hersteller des Akkus. Achtsamkeit und Vorsicht ist notwendig wenn Sie LiPo Akkus in feuchten Umgebungen einsetzen.
- Die meisten Sender sind nicht wasserfest. Sehen Sie bitte dazu vor Inbetriebnahme in der Bedienungsanleitung ihres Senders nach oder kontaktieren Sie den Hersteller.
- Nehmen Sie niemals den Sender bei Blitzen oder Gewitter in Betrieb.
- Betreiben Sie ihr Fahrzeug nicht an Orten wo es in Kontakt mit Salzwasser oder verschmutzten, belasteten Gewässern kommen kann. Salzwasser ist sehr leitend und stark korrosionsfördernd, sein Sie daher sehr achtsam.
- Schon geringer Wasserkontakt kann den Motor beschädigen wenn er nicht für den Betrieb in Wasser ausgelegt ist. Sollte der Motor nass geworden sein geben Sie etwas Gas bis die meiste Feuchtigkeit vom Motor entfernt ist. Lassen Sie einen nassen Motor auf hoher Geschwindigkeit laufen wird dieses den Motor sehr schnell beschädigen.

- Fahren in nasser Umgebung kann die Lebenszeit des Motors reduzieren, da dieses den Motor stark beansprucht. Verändern Sie die Untersetzung zu einem kleinerem Ritzel oder größeren Zahnrad. Dieses erhöht das Drehmoment (und verlängert die Motorlebensdauer) bei dem Betrieb in Matsch, tieferen Pfützen oder anderen Bedingungen, die die Last des Motors für einen längeren Zeitraum erhöhen.

WARTUNGSANLEITUNG NACH FAHRTEN IN NASSER UMGEBUNG

- Entfernen Sie Wasser in den Reifen durch Gas geben. Nehmen Sie die Karosserie ab, drehen das Fahrzeug auf den Kopf und geben ein paar Mal kurz Vollgas bis das Wasser aus dem Reifen entfernt ist.



ACHTUNG: Halten Sie immer die Hände, Finger, Werkzeuge und andere lose oder hängende Objekte weg von drehenden Teilen wenn Sie diese Technik des Trocknens praktizieren.

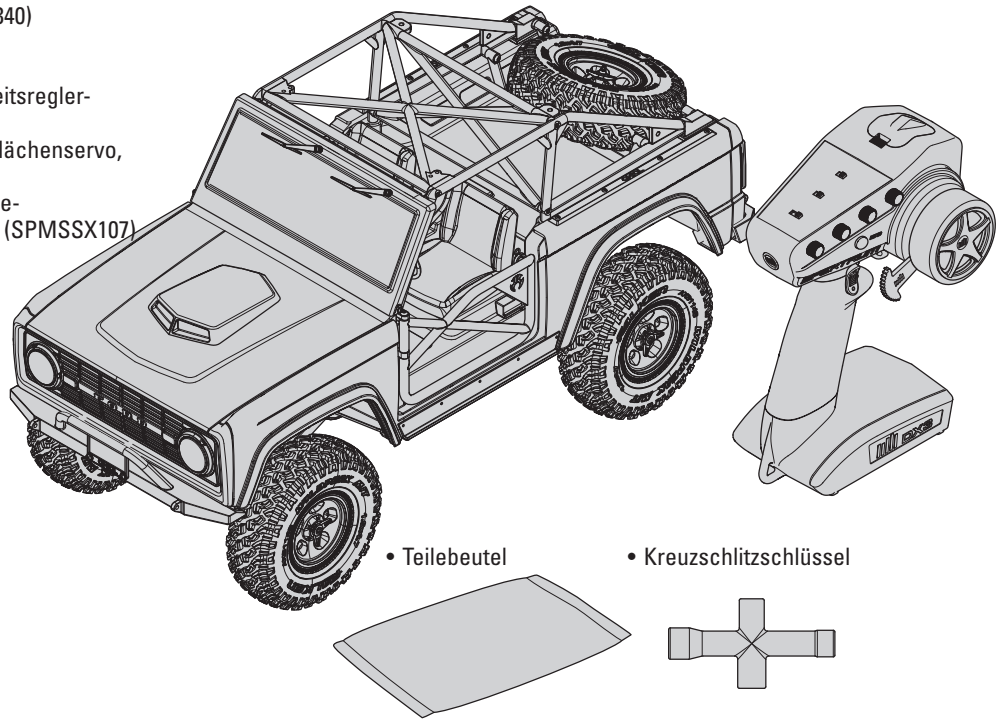
- Entfernen Sie die Akkupacks und trocknen die Kontakte. Sollten Sie einen Kompressor oder Druckluft zur Verfügung haben, blasen Sie damit das Wasser aus dem Motorgehäuse.
- Nehmen Sie die Reifen und Felgen vom Fahrzeug ab und spülen Sie vorsichtig mit einem Gartenschlauch ab. Vermeiden Sie die Lager oder den Antrieb direkt zu spülen.

HINWEIS: Verwenden Sie keinen Hochdruckreiniger um das Fahrzeug zu reinigen.

- Reinigen Sie das Fahrzeug mit Druckluft aus einem Kompressor oder einer Druckluftflasche und entfernen so das Wasser aus den Spalten und Ecken.
- Sprühen Sie alle Lager, Befestigungen und andere Metallteile mit einem wasserverdrängendem Leichtöl oder Schmiermittel ein. Sprühen Sie nicht den Motor ein.
- Lassen Sie das Fahrzeug vor dem Einlagern vollständig trocknen. Das Abtropfen von Wasser (und Öl) kann durchaus ein paar Stunden dauern.
- Erhöhen Sie die Wartungsintervalle (Demontage, Inspektion und schmieren) von folgenden Komponenten:
 - Vorder- und Hinterachse, Aufnahme und Lager.
 - Alle Antriebswellen Lager, Gehäuse, Getriebe und Differentiale.
 - Motor: reinigen Sie den Motor mit einem Aerosol Reiniger und ölen Sie dann die Lager mit leichtem Motoröl.

PACKUNGSIHALT

- Spektrum DX3 2,4-GHz-Sender (SPM2340)
- SCX10 III Early Ford Bronco RTR
 - 35T Elektromotor (AX31312)
 - Spektrum Empfänger/Geschwindigkeitsregler-Kombination (SPMXSE1040RX)
 - Wasserdichter Metallgetriebe-Oberflächenservo, 23T (SPMS614)
 - SX107 Analoges Micro-Metallgetriebe-Oberflächenservo (Für Grabfunktion) (SPMSSX107)



• Teilebeutel

• Kreuzschlitzschlüssel

ERFORDERLICHES ZUBEHÖR

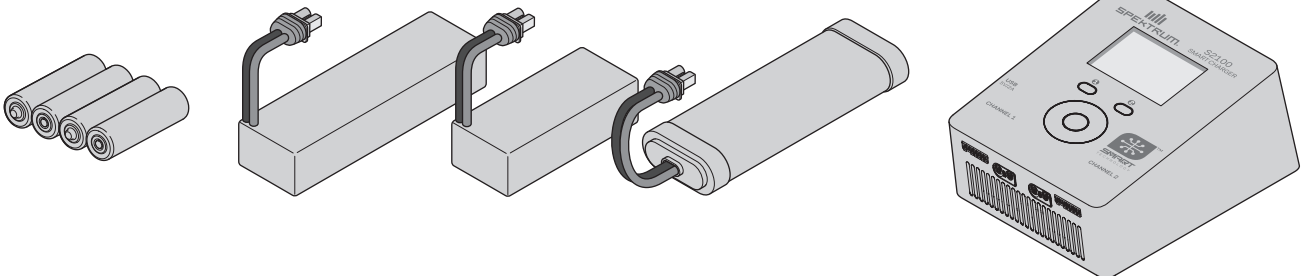
- (4) AA-Alkali-Batterien

- 2-3S Standard- oder „Shorty“-LiPo-Akku

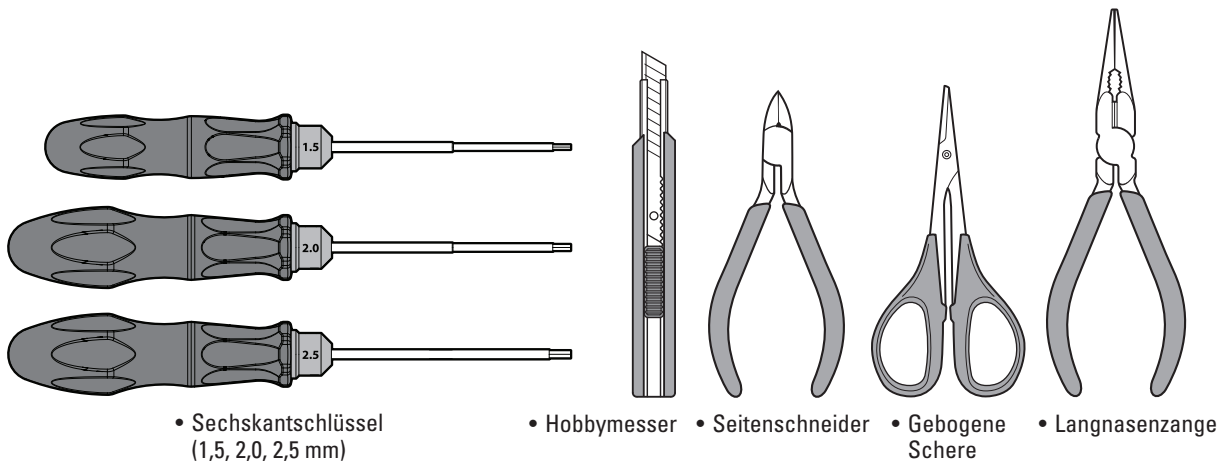
ODER

- 5-9-zelliger NiMH/NiCd-Akku
(IC3-Anschluss erforderlich)

- Akkuladegerät kompatibel mit dem gewählten Fahrzeugakku



EMPFOHLENE WERKZEUGE



• Sechskantschlüssel
(1,5, 2,0, 2,5 mm)

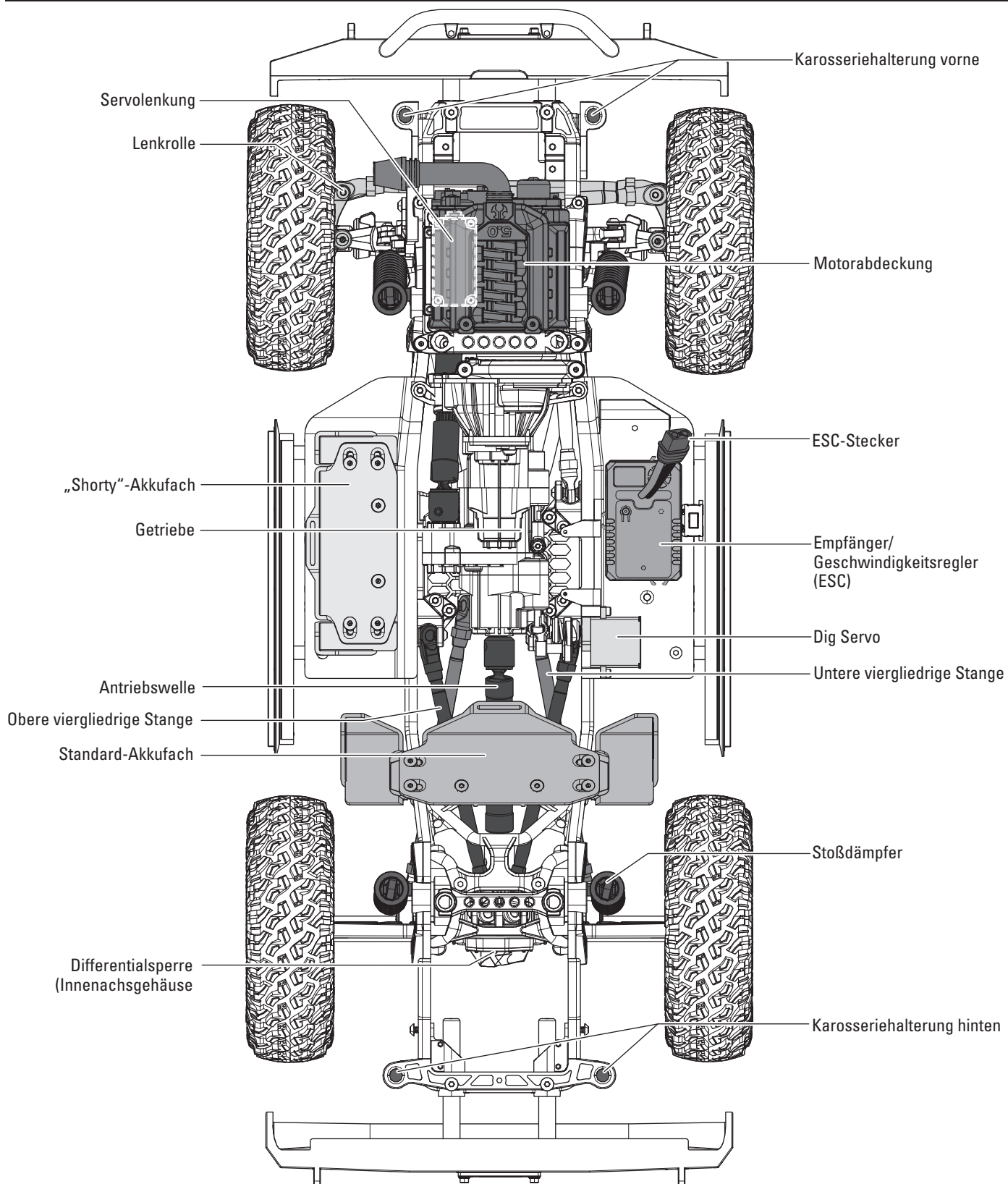
• Hobbymesser • Seitenschneider • Gebogene Schere • Langnasenzange

ERSTE-SCHRITTE-CHECKLISTE

| |
|---|
| Lesen Sie das Handbuch |
| Machen Sie sich mit dem Fahrzeug und seinen Komponenten vertraut |
| Alle Schrauben, insbesondere die Feststellschrauben der Antriebswelle, werksseitig auf festen Sitz prüfen |
| Laden des Fahrzeug-Akkus |
| Die 4 AA-Batterien in den Sender einsetzen |
| Den Sender einschalten |

| |
|--|
| Die Akkus in das Fahrzeug einsetzen |
| Überprüfen der ordnungsgemäßen Funktion der Gaszufuhr und der Lenkung |
| Reichweitentest für das Funksystem durchführen |
| Fahren Sie das Fahrzeug, fordern Sie sich selbst heraus und genießen Sie es! |
| Notwendige Wartungsmaßnahmen am Fahrzeug vornehmen |

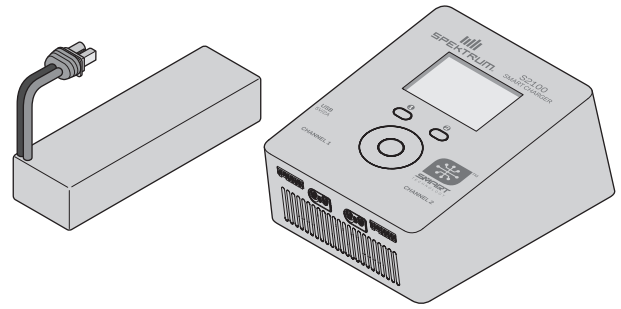
FAHRZEUGTEILE



LADEN DES FAHRZEUG-AKKUS

Befolgen Sie die Anweisungen des Herstellers Ihres Ladegeräts, um den Fahrzeug-Akku ordnungsgemäß zu laden.

ACHTUNG: Verwenden Sie nur Ladegeräte, die für das Laden des gewählten Akkutyps ausgelegt sind. Die Verwendung eines falschen Ladegeräts oder eine falsche Ladeinstellung kann dazu führen, dass der Akku brennt oder explodiert.



EINSETZEN DER SENDERBATTEREIEN

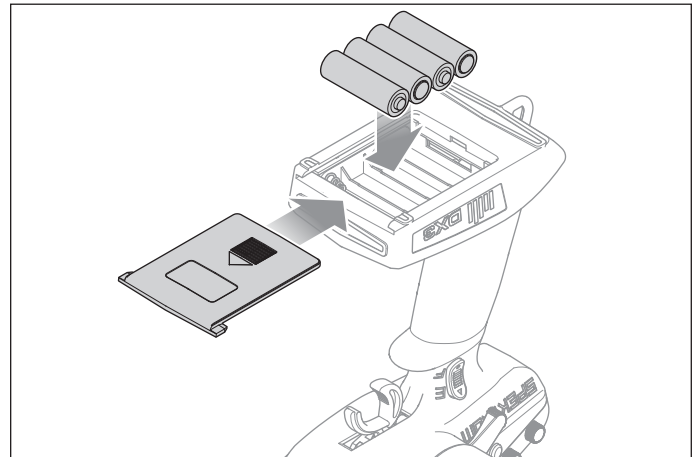
Für den Betrieb sind 4 AA Batterien erforderlich.

1. Nehmen Sie die Batterieklappe vom Sender ab.
2. Setzen Sie die Batterien wie abgebildet ein.
3. Setzen Sie die Batterieklappe wieder auf.

ACHTUNG: Entfernen Sie niemals Batterien aus dem Sender, während das Modell eingeschaltet ist. Ein Verlust der Kontrolle über das Modell, Schäden oder Verletzungen können auftreten.

ACHTUNG: Wenn Sie wiederaufladbare Akkus verwenden dürfen Sie nur diese laden. Das Laden von nicht aufladbaren Batterien könnte diese zur Explosion bringen, was Sach- und Personenschäden zur Folge haben könnte.

ACHTUNG: Es besteht Explosionsrisiko wenn die Akkus durch einen falschen Typ ersetzt werden. Entsorgen Sie verbrauchte Batterien den Vorschriften entsprechend.



FUNKTIONEN DES SENDERS

A/B. TASTE KANAL 3 (GRABFUNKTION)

C. THROTTLE/BRAKE (GAS/BREMSE)

D. STEUERRAD

E. STEUERRATE

Passt den Endpunkt der Steuerung an

F. BRAKE RATE

Adjusts the braking end point.

G. STEUERTRIMMUNG

Zur Anpassung des Steuermittelpunkts. Normalerweise wird die Steuertrimmung solange eingestellt, bis das Fahrzeug gerade in der Spur läuft.

H. GASTRIMMUNG

Zur Anpassung des Gasnullpunktes

I. LADEZUSTANDSANZEIGE SMART-AKKU

J. UMKEHREN DER SERVOLAUFRICHTUNG

Um den Kanal für die Gaszufuhr (TH) oder die Steuerung (ST) umzukehren, die Position des entsprechenden Schalters umschalten – „N“ steht für normal, „R“ für Umkehren.

K. BEGRENZUNG GASZUFUHR

Begrenzt die Gaszufuhr auf 50/75/100 %

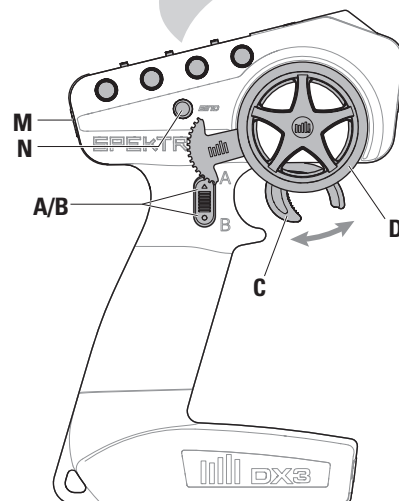
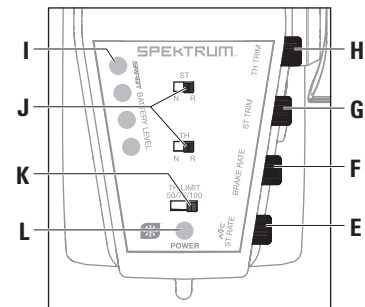
Wählen Sie 50 oder 75 % für Fahrer mit weniger Erfahrung oder wenn das Fahrzeug in einem kleinen Gebiet gefahren wird.

L. ANZEIGE-LEUCHTEN

- **Durchgängig rot:** Zeigt die Funkverbindung und die ausreichende Akkuladung an
- **Rot blinkend:** Zeigt an, dass die Akku-Spannung kritisch niedrig ist. Akkus ersetzen

M. EIN-/AUSSCHALTER

N. BINDUNGSSCHALTER

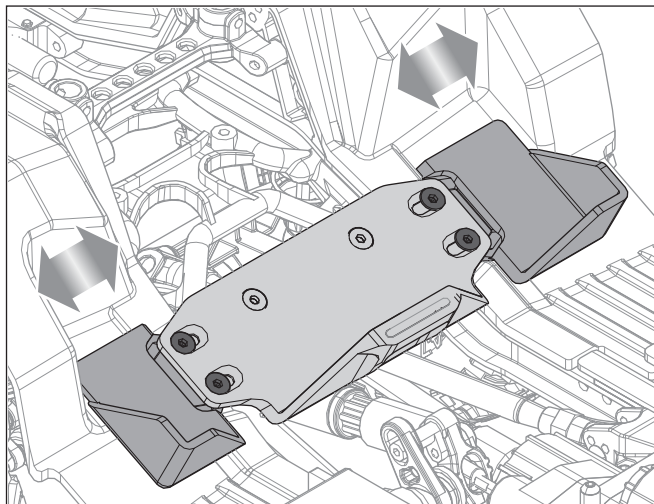


ANPASSEN DES AKKUFACHS DES FAHRZEUGS

Die Akkufächer können zur Aufnahme einer großen Bandbreite an Akkugrößen angepasst werden. Das hintere Akkufach wird in der Abbildung dargestellt. Das seitliche Akkufach kann in gleicher Weise angepasst werden.

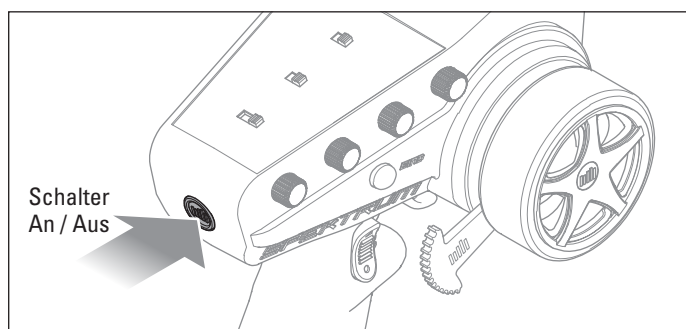
Zum Anpassen des Akkufachs:

1. Die vier in der Abbildung dargestellten Flachkopfschrauben lösen.
2. Die Enden des Akkufachs hinein oder herausschieben, damit der gewünschte Akku passt.
3. Die vier Flachkopfschrauben festziehen. Die Schrauben nicht zu fest anziehen.



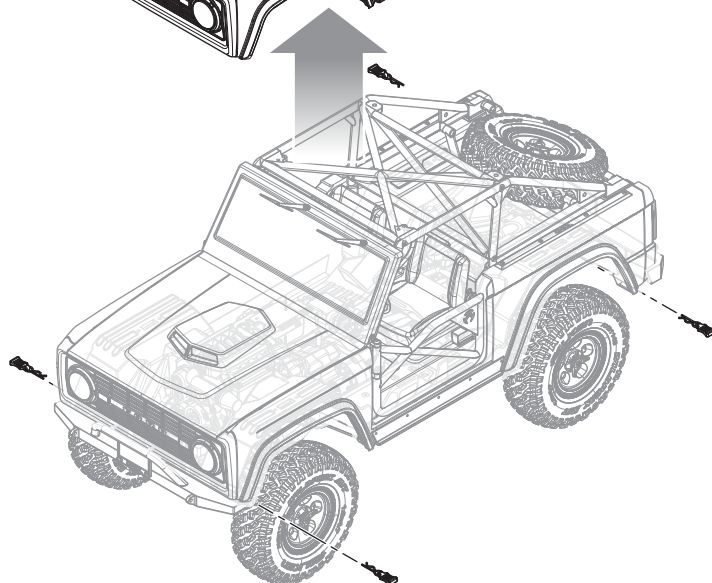
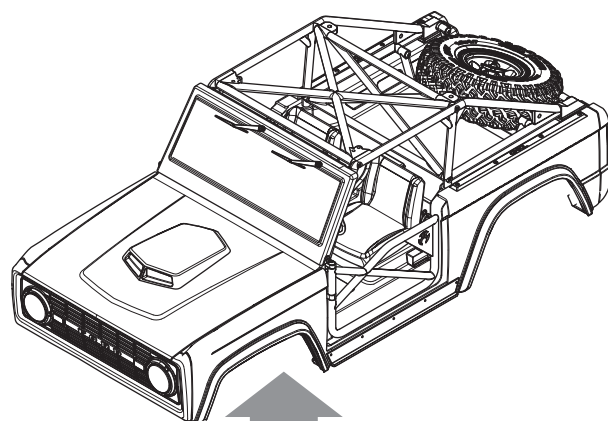
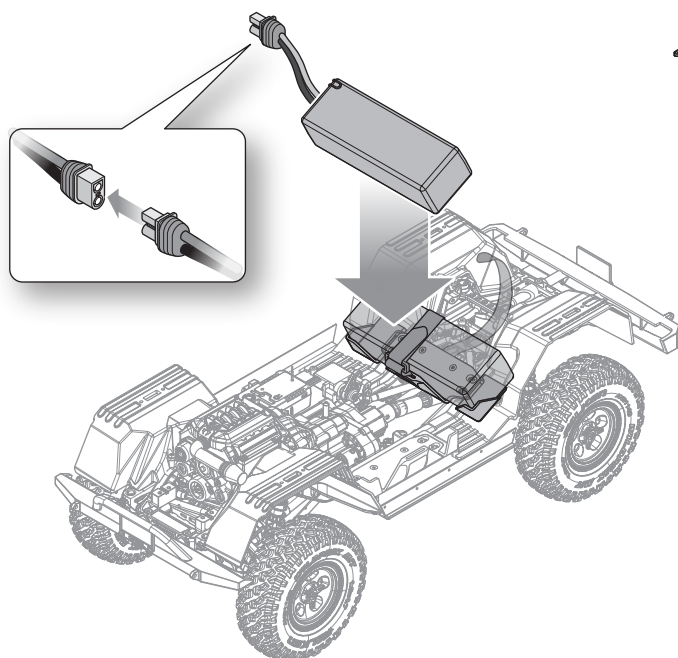
DEN FAHRZEUG-AKKU EINSETZEN

Die nachfolgenden Schritte zeigen die Montage eines Akkus in Standardgröße im hinteren Akkufach des Fahrzeugs. Soll ein „Shorty“-artiger Akku verwendet werden, diesen im seitlichen Akkufach montieren.



1. Den Sender einschalten.

2. Die vier Gehäuseklemmen unter dem Gehäuse entfernen.
3. Das Gehäuse aus der Karosserie heben.
4. Den Akku im Akkufach einsetzen. Die Länge des Akkufachs kann entsprechend der Beschreibung im vorherigen Kapitel für das Einpassen des Akkus angepasst werden.



5. Den Akku mit den Klettbindern am Akkufach sichern.
6. Den Akku an den Geschwindigkeitsregler anschließen.
7. Den Empfänger/Geschwindigkeitsregler einschalten.
8. Das Gehäuse und die vier Gehäuseklemmen wieder an der Karosserie montieren.

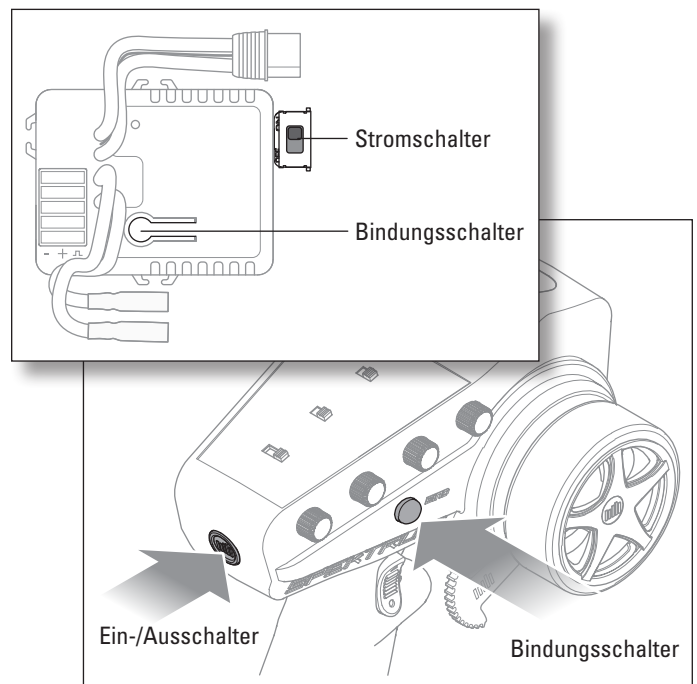
HINWEIS: Vom dem Ausschalten des Senders immer den Geschwindigkeitsregler ausschalten und den Akku vom Geschwindigkeitsregler trennen. Ein Schaden an der Fahrzeugsteuerung kann die Folge sein.

BINDEN

Das Binden ist der Vorgang, durch den der Empfänger darauf programmiert wird, den GUID-Code (Globally Unique Identifier) eines einzelnen Senders zu erkennen. Der Sender und der Empfänger sind werkseitig gebunden. Muss eine erneute Bindung durchgeführt werden, so ist die nachfolgende Anleitung zu befolgen.

1. Ein voll aufgeladenes Akkupack mit dem Geschwindigkeitsregler/ Empfänger verbinden.
2. Die „Dig“-Servoleitung vom Empfänger trennen.
3. Den Bindungsschalter am Sender gedrückt halten.
4. Den Empfänger einschalten. Die rote LED blinkt und zeigt an, dass sich der Empfänger im Bindungsmodus befindet. Den Bindungsschalter loslassen, nachdem die rote LED zu blinken beginnt. Der Motor gibt durchgängig absteigende Töne aus, bis das Binden abgeschlossen ist.
5. Der Gasauslöser befindet sich in Neutral, den Bindungsschalter des Senders während des Einschaltens gedrückt halten, um den Sender in den Bindungsmodus zu versetzen. Gas sollte auf Neutral stehen, um Failsafe einzurichten.
6. Der Bindungsvorgang ist abgeschlossen, wenn die grüne LED auf dem Empfänger durchgängig leuchtet.
7. Die „Dig“-Servoleitung mit dem Empfänger verbinden.

Ein erneutes Binden muss durchgeführt werden, wenn andere Failsafe-Positionen erforderlich sind, z. B. wenn Gas oder Steuerung umgekehrt wurden.



REICHWEITENTEST FÜR DAS FUNKSYSTEM DURC

Das Funksystem sollte vor dem Betrieb des Fahrzeugs überprüft werden, um einen ordnungsgemäßen Betrieb und eine ausreichende Reichweite zu gewährleisten.

1. Den Sender einschalten.
2. Den Akku an das Fahrzeug anschließen.
3. Bitten Sie jemanden das Fahrzeug zu halten, damit Sie Hände und lose Kleidung von beweglichen Teilen fernhalten können.
4. Bewegen Sie sich so weit vom Fahrzeug weg, bis Sie den maximal geplanten Betriebsabstand zum Fahrzeug erreicht haben.
5. Drehen Sie das Steuerrad von einer Seite zur anderen und betätigen Sie die Gaszufuhr, sowohl vorwärts als auch rückwärts, und achten Sie darauf, ob Sie irgendein unregelmäßiges Verhalten bemerken.
6. Wenn ein unregelmäßiges Verhalten auftritt, dürfen Sie das Fahrzeug NICHT zum Einsatz bringen. Wenden Sie sich in diesem Fall an den Kundendienst.



VERWENDEN DES GRABGETRIEBES

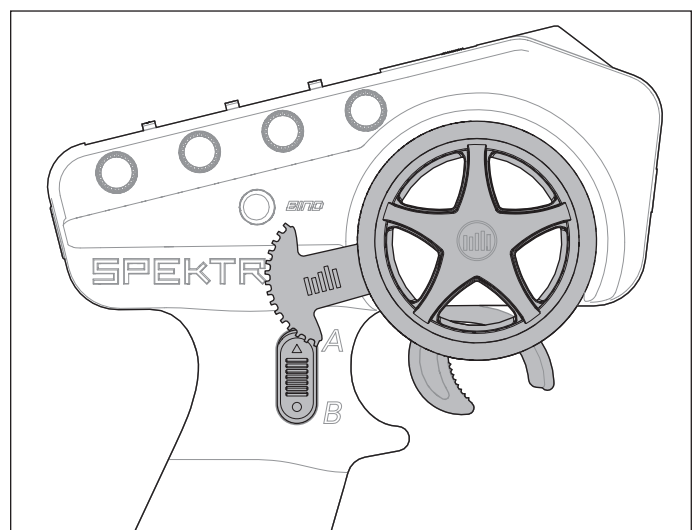
Der Capra mit Achse umfasst ein Grabgetriebe, mit dem die Hinterachse gesperrt werden kann, während sich die Vorderräder noch drehen. Die Nutzung dieser Funktion erfolgt in engen Bereichen, um das Fahrzeug enger als mit einem normalen Vierradantrieb zu wenden oder die Aufhängung bei Bedarf vorzuspannen.

Verwendung der Grabfunktion:

1. Die Taste Kanal 3 B auf dem Sender gedrückt halten. Die Grabfunktion wird aktiviert und sperrt die Hinterachse. Die Taste B solange gedrückt halten, wie die Grabfunktion aktiviert sein soll.
2. Die Gaszufuhr erhöhen und das Steuerrad nach links oder rechts drehen, um das Fahrzeug eng zu wenden.
3. Die Taste Kanal 3 B zum Deaktivieren der Grabfunktion loslassen.

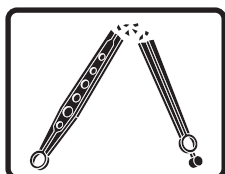
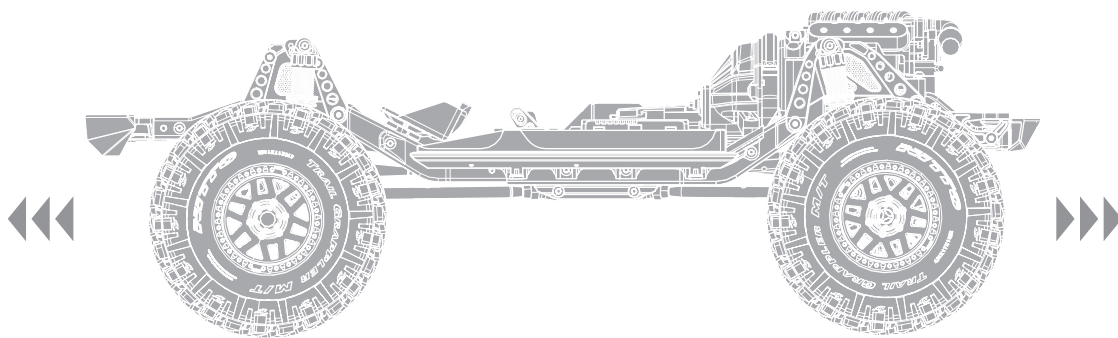
TIPP: Eine leichte Rückwärtsbewegung kann erforderlich sein, um die Grabfunktion zu deaktivieren.

Falls erforderlich, Einzelheiten zur Anpassung der Endpunkte dem DX3-Handbuch entnehmen.

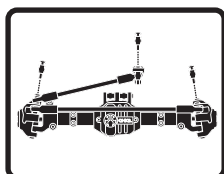


FAHRZEUGWARTUNG

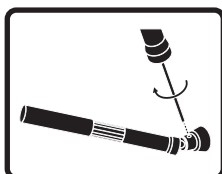
Genau wie bei einem richtigen Auto oder LKW muss Ihr RC-Fahrzeug regelmäßig gewartet werden, um eine hohe Leistungsfähigkeit zu gewährleisten. Vorbeugende Wartung hilft auch, unnötige Ausfälle zu vermeiden, die zu kostspieligen Reparaturen führen können. Nachfolgend finden Sie einige Vorschläge zur ordnungsgemäßen Wartung Ihres Fahrzeugs.



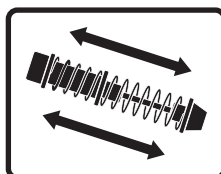
Ersetzen Sie alle erkennbaren gebogenen oder gebrochenen Teile



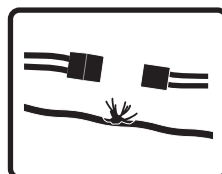
Überprüfen Sie den Verschleiß der Kugelgelenke an den Lenkgliedern und Aufhängungen (ggf. austauschen)



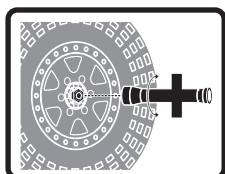
Die Einstellung der Schrauben für die Antriebswelle prüfen und ggf. Gewinnesicherung anbringen



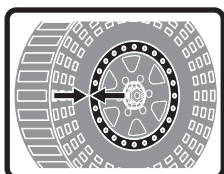
Die Stoßdämpfer auf reibungslosen, gedämpften Betrieb prüfen



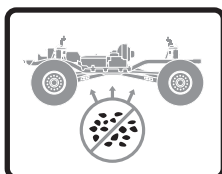
Überprüfen, ob lose Verbindungen oder ausgefranste Kabel vorhanden sind



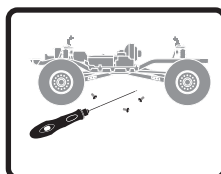
Die Radmuttern auf festen Sitz prüfen



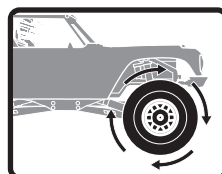
Sicherstellen, dass die Radflanschen noch fest über den gesamten Umfang der Felge verbunden sind



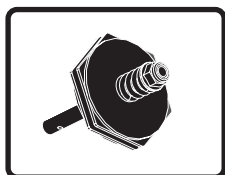
Die Karosserie frei von Schmutz und Ablagerungen halten



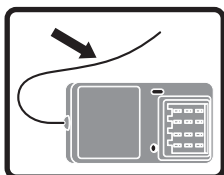
Die Karosserie auf lose Schrauben überprüfen, insbesondere die Schrauben für Achsschenkel, C-Naben und Achsausgänge



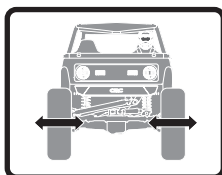
Überprüfen des Antriebsstrangs auf einen reibungslosen, bindungsfreien Betrieb



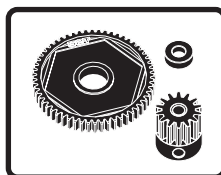
Ggf. die Gleitkupplung auf ihre einwandfreie Funktion überprüfen



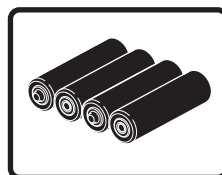
Die Empfängerantenne auf Beschädigungen prüfen



Die Lenkfunktion auf eine mögliche Bindung überprüfen



Überprüfen des Stirnrads und der Ritzelräder auf Beschädigungen



Die Sender-Akkus ersetzen, wenn der Sender dies, wie im Abschnitt Senderfunktionen beschrieben, anzeigt

SPEKTRUM EMPFÄNGER/GESCHWINDIGKEITSREGLER-KOMBINATION

BETRIEB

1. Den Sender einschalten.
2. Den Empfänger einschalten.
3. Die grüne LED auf dem Empfänger leuchtet auf, wenn er mit dem Sender verbunden ist.
4. Nach dem Betrieb den Akku vom Geschwindigkeitsregler/Empfänger trennen.

FAILSAFE

Im unwahrscheinlichen Fall, dass die Funkverbindung während des Betriebs abbricht, so wird 2-1-den Gaskanal in die Position „Neutral“ (Gas aus) bringen. Wird 2-in-1 vor dem Einschalten des Senders eingeschaltet, so erfolgt der Übergang in den Failsafe-Modus und Gas bleibt ausgeschaltet. Wird der Sender eingeschaltet, wird die normale Steuerung wieder aufgenommen.

LED-ANZEIGEN

Nach dem Einschalten des Geschwindigkeitsreglers, blinkt die rote LED und der Motor gibt eine Reihe von Pieptönen aus, um den Status anzuzeigen. Die Anzahl der Töne gibt Folgendes an: (1) Der Geschwindigkeitsregler ist in Betrieb, (2) der Akku-Modus wurde erkannt und (3) der Geschwindigkeitsregler befindet sich in einem einsatzbereiten Zustand.

| FUNKTION | STATUS DER ROTEN LED | MOTORISIGNAL |
|--|---|--|
| Geschwindigkeitsregler in Betrieb | Schnelles Blinken | 4 sich ändernde Töne |
| Ni-MH/Ni-CD-Akku | 1-maliges Blinken | 1 kurzer Ton |
| 2S Li-Po-Akku | 2-maliges Blinken | 2 kurze Pieptöne |
| 3S Li-Po-Akku | 3-maliges Blinken | 3 kurze Pieptöne |
| Geschwindigkeitsregler bereit Kein Sendersignal | 2-maliges kurzes Blinken Rot blinkt wiederholend | 2 aufsteigende Töne Absteigende Töne wiederholend |

| BETRIEB | LED-STATUS |
|--------------------------------------|-------------------------------|
| Vorwärts | |
| Teilweise Gaszufuhr | Durchgängig grün/rot blinkt |
| Vollgas | Grün und rot durchgängig |
| Rückwärts | |
| Teilweise Gaszufuhr | Durchgängig grün/rot blinkt |
| Vollgas | Grün und rot durchgängig |
| Bremsen | |
| Teilweise | Durchgängig grün/rot blinkt |
| Vollständig | Grün und rot durchgängig |
| Stopp | Durchgängig grün |
| Akku Niederspannung oder Kein Signal | Rot blinkt |
| Überhitzung | Grün blinkt |
| Überstromschutz | Grün und rot blinken dreifach |

KALIBRIERUNG VON GESCHWINDIGKEITSREGLER UND SENDER

Die mitgelieferte Kombination aus Geschwindigkeitsregler/Empfänger kalibriert sich beim Einschalten automatisch. Das nachfolgende Verfahren befolgen, um die korrekte Kalibrierung zwischen Sender und Geschwindigkeitsregler/Empfänger zu garantieren.

1. Einen voll aufgeladenen Akku mit dem Geschwindigkeitsregler/Empfänger verbinden. Sicherstellen, dass sich der Stromschalter in der Position „OFF“ [Aus] befindet.
2. Den Sender einschalten. Sicherstellen, dass Gas nicht umgekehrt, Gastrimmung auf Neutral und der Gasknüppelweg bei 100 % ist.
3. Die Gaszufuhr ist auf Neutral, den Geschwindigkeitsregler/Empfänger einschalten.
4. Den Gasauslöser und die Trimmung für mindestens 3 Sekunden auf Neutral belassen. Der Geschwindigkeitsregler/Empfänger kalibriert den Gaszufuhrbereich nach 3 Sekunden automatisch.
5. Die LED wird blinken und der Motor gibt einen Piepton aus, um den ausgewählten Akku-Modus anzuzeigen.
6. Ein langes Blinken der LED und ein langer Piepen zeigen an, dass der Geschwindigkeitsregler funktionsbereit ist.

ÜBERTRAGUNGSVERHÄLTNIS

TABELLE DER STIRNRAD-/ZAHNRADÜBERSETZUNG – LCX-GETRIEBE

| | 12 | 13 | 14 | 15 | 16 | 17 | 18 |
|------------------------------|------|------|------|------|------|------|------|
| Niedrige Drehzahl (Standard) | 58,1 | 49,2 | 45,6 | 42,6 | 39,4 | 37,6 | 35,5 |
| Hohe Drehzahl (optional) | 39,8 | 36,5 | 31,3 | 29,2 | 27,3 | 25,7 | 24,3 |

SPEZIFIKATIONEN

| | |
|-------------------------|---|
| Typ | Wasserdichter DSMR-Geschwindigkeitsregler/Empfänger 2-in-1 mit SMART-Telemetrie |
| Abmessungen (L x B x H) | 54 mm x 33,5 mm x 20,5 mm |
| Antennenlänge | 31 mm |
| Kanäle | 4 (Kein Gas-Servoausgang) |
| Gewicht | 68 g |
| Band | 2404 MHz – 2476 MHz |
| Servo-Ausgangsleistung | 6 V bis zu 3 A, mit Hilfsstecker der Beleuchtung genutzt |
| Telemetriefunktionen | Akku-Spannung, Strom, Temp. Geschwindigkeitsregler, Akku-Daten (mit SMART-Akku) |
| Akku-Eingangsstecker | IC3 (EC3-kompatibel) |
| Spannungsbereich | 2–3S Li-Po*/5–9S NiMH |
| Max. Strom | 40 A kontinuierlich/180 A Stoß |
| Motorstecker | 3,5 mm rund |

*Die Standardeinstellung für die Niedrigtrennschaltung ist Li-Po. Die optionale Dynamite-Programmkarte (DYNS3005) ist zum Ändern der Einstellungen der Akkutypen erforderlich.

PROBLEMLÖSUNG

| PROBLEM | MÖGLICHE URSACHE | LÖSUNG |
|--|--|--|
| Das System verbindet sich nicht | Der Sender und der Empfänger sind zu nah aneinander | Den Sender 2,44 bis 3,66 m vom Empfänger entfernt verschieben |
| | Sie sind in der Nähe von Metallobjekten | In einen Bereich mit weniger Metall gehen |
| | Der Empfänger ist an einen anderen Modellspeicher gebunden | Sicherstellen, dass der korrekte Modellspeicher im Sender aktiv ist |
| | Der Sender wurde in den Bindungsmodus versetzt und ist nicht länger mit dem Empfänger gebunden | Den Sender und Empfänger erneut binden und dann erneut kalibrieren |
| Der Empfänger schaltet sich in Failsafe, obwohl er sich in geringer Entfernung zum Sender befindet | Auf Schäden an der Empfängerantenne prüfen | Sicherstellen, dass die Empfängerantenne geschützt und so hoch wie praktikabel positioniert ist Empfänger ersetzen oder den Horizon-Kundendienst kontaktieren |
| Der Empfänger reagiert während des Betriebs nicht mehr | Niedrige Empfänger-Akkuspannung. Ist die Akku-Spannung niedrig, kann sie kurzzeitig unter 3,5 V fallen und so einen Spannungsabfall im Empfänger verursachen, sich dann erneut verbinden | Den Akku von Empfänger oder Fahrzeug aufladen. Die Spektrum-Empfänger erfordern für den Betrieb mindestens 3,5 V |
| | Lose oder beschädigte Kabel oder Stecker zwischen Akku und Empfänger | Die Kabel und Verbindungen zwischen Akku und Empfänger überprüfen. Kabel und/oder Stecker reparieren oder ersetzen |
| Fahrzeug bewegt sich nicht | Die Akkus sind nicht richtig in den Sender eingesetzt | Sicherstellen, dass die Sender-Akkus richtig eingesetzt sind |
| | Schwacher oder kein Akku im Fahrzeug | Einsetzen eines neu aufgeladenen Fahrzeug-Akkus |
| | Beschädigter Motor | Motor ersetzen |
| | Ausgefranzte oder gebrochene Kabel | Jedes beschädigte Kabel ersetzen |
| | Geschwindigkeitsregler wird durch Hitzeschutzschaltung abgeschaltet | Den Geschwindigkeitsregler vollständig abkühlen lassen |
| Schaden an/Verlust der Fahrzeugsteuerung | Unsachgemäße Positionierung der Antenne | Sicherstellen, dass die Senderantenne nicht blockiert ist und die Empfängerantenne richtig positioniert ist |
| | Schwacher oder kein Akku im Sender oder Fahrzeug | Einsetzen eines neu aufgeladenen Fahrzeug- oder Sender-Akkus |
| | Neutral- oder Trimmposition ist falsch | Steuertrimmung ausrichten |
| | Empfänger und/oder Akku nicht richtig angeschlossen | Alle Empfänger- und Akku-Verbindungen überprüfen |
| Steuer- und/oder Gaszufuhrfunktion ist vertauscht | Der Servo-Verfahrweg ist umgekehrt am Sender | Den Servoumkehrschalter des Senders in die richtige Position bringen |
| | Motorkabel sind nicht ordnungsgemäß verbunden | Überprüfen aller Motorkabel auf korrekte Polarität und sichere Verbindung |
| Geschwindigkeitsregler EIN – Keine Motorfunktion, hörbare Töne oder LED | Akku-/Verbindungsproblem | Akku aufladen/ersetzen. Alle Verbindungen sichern |
| | Beschädigter Geschwindigkeitsregler/Schalter | Geschwindigkeitsregler-Schalter/Geschwindigkeitsregler reparieren/ersetzen |
| | Beschädigter Motor | Reparieren/ersetzen |
| Motor – Stoppt und LED blinkt | Verpolungsschutz | Wenn die Geschwindigkeitsregler-LED blinkt, Akku laden/ersetzen |
| | Überhitzungsschutz | Wenn die grüne LED blinkt, den Geschwindigkeitsregler/Motor abkühlen lassen, Konfiguration oder Übersetzung ändern, damit Überhitzung vermieden wird |
| Motor – Beschleunigt ungleichmäßig | Akku-Problem | Beschädigte Kabel reparieren/Akkus ersetzen |
| | Falsche Getriebeübersetzung | Getriebe anpassen/ersetzen |
| | Verschlissener oder beschädigter Motor | Motor reparieren/ersetzen |
| Motor – Reagiert nicht kontinuierlich auf Gas | Geschwindigkeitsregler/Motor beschädigt | Verkabelung oder Motor/Geschwindigkeitsregler reparieren/ersetzen |
| Motor – Wird langsamer, stoppt aber nicht– | Falsche Kalibrierung von Sender/Geschwindigkeitsregler | Gasweg/andere Gaseinstellungen auf Sender/Geschwindigkeitsregler anpassen. Kalibrierungsverfahren des Geschwindigkeitsreglers wiederholen |
| Servolenkung – Funktioniert; Motor nicht in Betrieb | Beschädigter Motor | Motor unabhängig vom Fahrzeugsystem testen, bei Bedarf Motor reparieren/ersetzen |
| | Falsche Kalibrierung von Sender/Geschwindigkeitsregler | Gasweg/andere Gaseinstellungen auf Sender/Geschwindigkeitsregler anpassen. Kalibrierungsverfahren des Geschwindigkeitsreglers wiederholen |
| Steuerung/Motor – Funktioniert nicht | Niedrige Akkuspannung | Aufladen/ersetzen |
| | Falscher Modellspeicher auf Sender ausgewählt | Korrekte Modelleinstellungen auf dem Sender wählen, siehe Sender- und/oder Empfänger-Handbuch |
| | Empfänger nicht am Sender gebunden | Sender am Empfänger binden, siehe Sender- und/oder Empfänger-Handbuch |
| Fahrzeug – Funktioniert nicht auf voller Geschwindigkeit | Akku-Problem | Aufladen/ersetzen |
| | Falsche Kalibrierung von Sender/Geschwindigkeitsregler | Gasweg/andere Gaseinstellungen auf Sender/Geschwindigkeitsregler anpassen. Kalibrierungsverfahren des Geschwindigkeitsreglers wiederholen |

EINGESCHRÄNKTE GARANTIE

Warnung

Ein ferngesteuertes Modell ist kein Spielzeug. Es kann, wenn es falsch eingesetzt wird, zu erheblichen Verletzungen bei Lebewesen und Beschädigungen an Sachgütern führen. Betreiben Sie Ihr RC-Modell nur auf freien Plätzen und beachten Sie alle Hinweise der Bedienungsanleitung des Modells wie auch der Fernsteuerung.

Garantiezeitraum

Exklusive Garantie Horizon Hobby LLC (Horizon) garantiert, dass dasgekaufte Produkt frei von Material- und Montagefehlern ist. Der Garantiezeitraum entspricht den gesetzlichen Bestimmung des Landes, in dem das Produkt erworben wurde. In Deutschland beträgt der Garantiezeitraum 6 Monate und der Gewährleistungszeitraum 18 Monate nach dem Garantiezeitraum.

Einschränkungen der Garantie

- (a) Die Garantie wird nur dem Erstkäufer (Käufer) gewährt und kann nicht übertragen werden. Der Anspruch des Käufers besteht in der Reparatur oder dem Tausch im Rahmen dieser Garantie. Die Garantie erstreckt sich ausschließlich auf Produkte, die bei einem autorisierten Horizon Händler erworben wurden. Verkäufe an dritte werden von dieser Garantie nicht gedeckt. Garantieansprüche werden nur angenommen, wenn ein gültiger Kaufnachweis erbracht wird. Horizon behält sich das Recht vor, diese Garantiebestimmungen ohne Ankündigung zu ändern oder modifizieren und widerruft dann bestehende Garantiebestimmungen.
- (b) Horizon übernimmt keine Garantie für die Verkaufbarkeit des Produktes, die Fähigkeiten und die Fitness des Verbrauchers für einen bestimmten Einsatzzweck des Produktes. Der Käufer allein ist dafür verantwortlich, zu prüfen, ob das Produkt seinen Fähigkeiten und dem vorgesehenen Einsatzzweck entspricht.
- (c) Ansprüche des Käufers → Es liegt ausschließlich im Ermessen von Horizon, ob das Produkt, bei dem ein Garantiefall festgestellt wurde, repariert oder ausgetauscht wird. Dies sind die exklusiven Ansprüche des Käufers, wenn ein Defekt festgestellt wird.

Horizon behält sich vor, alle eingesetzten Komponenten zu prüfen, die in den Garantiefall einbezogen werden können. Die Entscheidung zur Reparatur oder zum Austausch liegt nur bei Horizon. Die Garantie schließt kosmetische Defekte oder Defekte, hervorgerufen durch höhere Gewalt, falsche Behandlung des Produktes, falscher Einsatz des Produktes, kommerziellen Einsatz oder Modifikationen irgendwelcher Art aus.

Die Garantie schließt Schäden, die durch falschen Einbau, falsche Handhabung, Unfälle, Betrieb, Service oder Reparaturversuche, die nicht von Horizon ausgeführt wurden aus.

Ausgeschlossen sind auch Fälle die bedingt durch (vii) eine Nutzung sind, die gegen geltendes Recht, Gesetze oder Regularien verstoßen haben. Rücksendungen durch den Käufer direkt an Horizon oder eine seiner Landesvertretung bedürfen der Schriftform.

Schadensbeschränkung

Horizon ist nicht für direkte oder indirekte Folgeschäden, Einkommensausfälle oder kommerzielle Verluste, die in irgendeinem Zusammenhang mit dem Produkt stehen verantwortlich, unabhängig ab ein Anspruch im Zusammenhang mit einem Vertrag, der Garantie oder der Gewährleistung erhoben werden. Horizon wird darüber hinaus keine Ansprüche aus einem Garantiefall akzeptieren, die über den individuellen Wert des Produktes hinaus gehen. Horizon hat keinen Einfluss auf den Einbau, die Verwendung oder die Wartung des Produktes oder etwaiger Produktkombinationen, die vom Käufer gewählt werden. Horizon übernimmt keine Garantie und akzeptiert keine Ansprüche für in der folge auftretende Verletzungen oder Beschädigungen. Mit der Verwendung und dem Einbau des Produktes akzeptiert der Käufer alle aufgeführten Garantiebestimmungen ohne Einschränkungen und Vorbehalte.

Wenn Sie als Käufer nicht bereit sind, diese Bestimmungen im Zusammenhang mit der Benutzung des Produktes zu akzeptieren, werden Sie gebeten, dass Produkt in unbenutztem Zustand in der Originalverpackung vollständig bei dem Verkäufer zurückzugeben.

Sicherheitshinweise

Dieses ist ein hochwertiges Hobby Produkt und kein Spielzeug. Es muss mit Vorsicht und Umsicht eingesetzt werden und erfordert einige mechanische wie auch mentale Fähigkeiten. Ein Versagen, das Produkt sicher und umsichtig zu betreiben kann zu Verletzungen von Lebewesen und Sachbeschädigungen erheblichen Ausmaßes führen. Dieses Produkt ist nicht für den Gebrauch durch Kinder ohne die Aufsicht eines Erziehungsberechtigten vorgesehen. Die Anleitung enthält Sicherheitshinweise und Vorschriften sowie Hinweise für die Wartung und den Betrieb des Produktes. Es ist unabdingbar, diese Hinweise vor der ersten Inbetriebnahme zu lesen und zu verstehen. Nur so kann der falsche Umgang verhindert und Unfälle mit Verletzungen und Beschädigungen vermieden werden.

Fragen, Hilfe und Reparaturen

Ihr lokaler Fachhändler und die Verkaufsstelle können eine Garantiebeurteilung ohne Rücksprache mit Horizon nicht durchführen. Dies gilt auch für Garantireparaturen. Deshalb kontaktieren Sie in einem solchen Fall den Händler, der sich mit Horizon kurz schließen wird, um eine sachgerechte Entscheidung zu fällen, die Ihnen schnellst möglich hilft.

Wartung und Reparatur

Muss Ihr Produkt gewartet oder repariert werden, wenden Sie sich entweder an Ihren Fachhändler oder direkt an Horizon.

Rücksendungen / Reparaturen werden nur mit einer von Horizon vergebenen RMA Nummer bearbeitet. Diese Nummer erhalten Sie oder ihr Fachhändler vom technischen Service. Mehr Informationen dazu erhalten Sie im Serviceportal unter www.Horizonhobby.de oder telefonisch bei dem technischen Service von Horizon.

Packen Sie das Produkt sorgfältig ein. Beachten Sie, dass der Originalkarton in der Regel nicht ausreicht, um beim Versand nicht beschädigt zu werden. Verwenden Sie einen Paketdienstleister mit einer Tracking Funktion und Versicherung, da Horizon bis zur Annahme keine Verantwortung für den Versand des Produktes übernimmt. Bitte legen Sie dem Produkt einen Kaufbeleg bei, sowie eine ausführliche Fehlerbeschreibung und eine Liste aller eingesendeten Einzelkomponenten. Weiterhin benötigen wir die vollständige

Garantie und Reparaturen

Garantieanfragen werden nur bearbeitet, wenn ein Originalkaufbeleg von einem autorisierten Fachhändler beiliegt, aus dem der Käufer und das Kaufdatum hervorgeht. Sollte sich ein Garantiefall bestätigen wird das Produkt repariert oder ersetzt. Diese Entscheidung obliegt einzig Horizon Hobby.

Kostenpflichtige Reparaturen

Liegt eine kostenpflichtige Reparatur vor, erstellen wir einen Kostenvorschlag, den wir Ihrem Händler übermitteln. Die Reparatur wird erst vorgenommen, wenn wir die Freigabe des Händlers erhalten. Der Preis für die Reparatur ist bei Ihrem Händler zu entrichten. Bei kostenpflichtigen Reparaturen werden mindestens 30 Minuten Werkstattzeit und die Rückversandkosten in Rechnung gestellt. Sollten wir nach 90 Tagen keine Einverständniserklärung zur Reparatur vorliegen haben, behalten wir uns vor, das Produkt zu vernichten oder anderweitig zu verwerten.

ACHTUNG: Kostenpflichtige Reparaturen nehmen wir nur für Elektronik und Motoren vor. Mechanische Reparaturen, besonders bei Hubschraubern und RC-Cars sind extrem aufwendig und müssen deshalb vom Käufer selbst vorgenommen werden.

10/15

GARANTIE UND SERVICE KONTAKTINFORMATIONEN

| LAND DES KAUF | HORIZON HOBBY | TELEFON/E-MAIL ADRESSE | ADRESSE |
|-------------------|--|--|---|
| Europäische Union | Horizon Technischer Service Sales: Horizon Hobby GmbH | service@horizonhobby.de +49 (0) 4121 2655 100 | Hanskampring 9 D 22885 Barsbüttel, Germany |

KONFORMITÄTSHINWEISE FÜR DIE EUROPÄISCHE UNION



EU KONFORMITÄTSERKLÄRUNG

Axial SCX10 III Early Ford Bronco (AXI03014)

Hiermit erklärt Horizon Hobby, LLC, dass das Gerät den folgenden Richtlinien entspricht: EU-Richtlinie über Niederspannung 2014/35/EU; RoHS 2-Richtlinie 2011/65 / EU; RoHS 3-Richtlinie - Änderung 2011/65 / EU-Anhang II 2015/863;
Der vollständige Text der EU-Konformitätserklärung ist unter folgender Internetadresse abrufbar: <https://www.horizonhobby.com/content/support-render-compliance>.

Drahtloser Frequenzbereich / Drahtlose Ausgangsleistung

Sender

2402.0 - 2478.0 MHz
17.7 dBm

Empfänger

2402-2478 MHz
3 dBm

Offizieller EU-Hersteller:

Horizon Hobby, LLC
2904 Research Road
Champaign, IL 61822 USA

Offizieller EU-Importeur:

Horizon Hobby, GmbH
Hanskampring 9
22885 Barsbüttel Germany

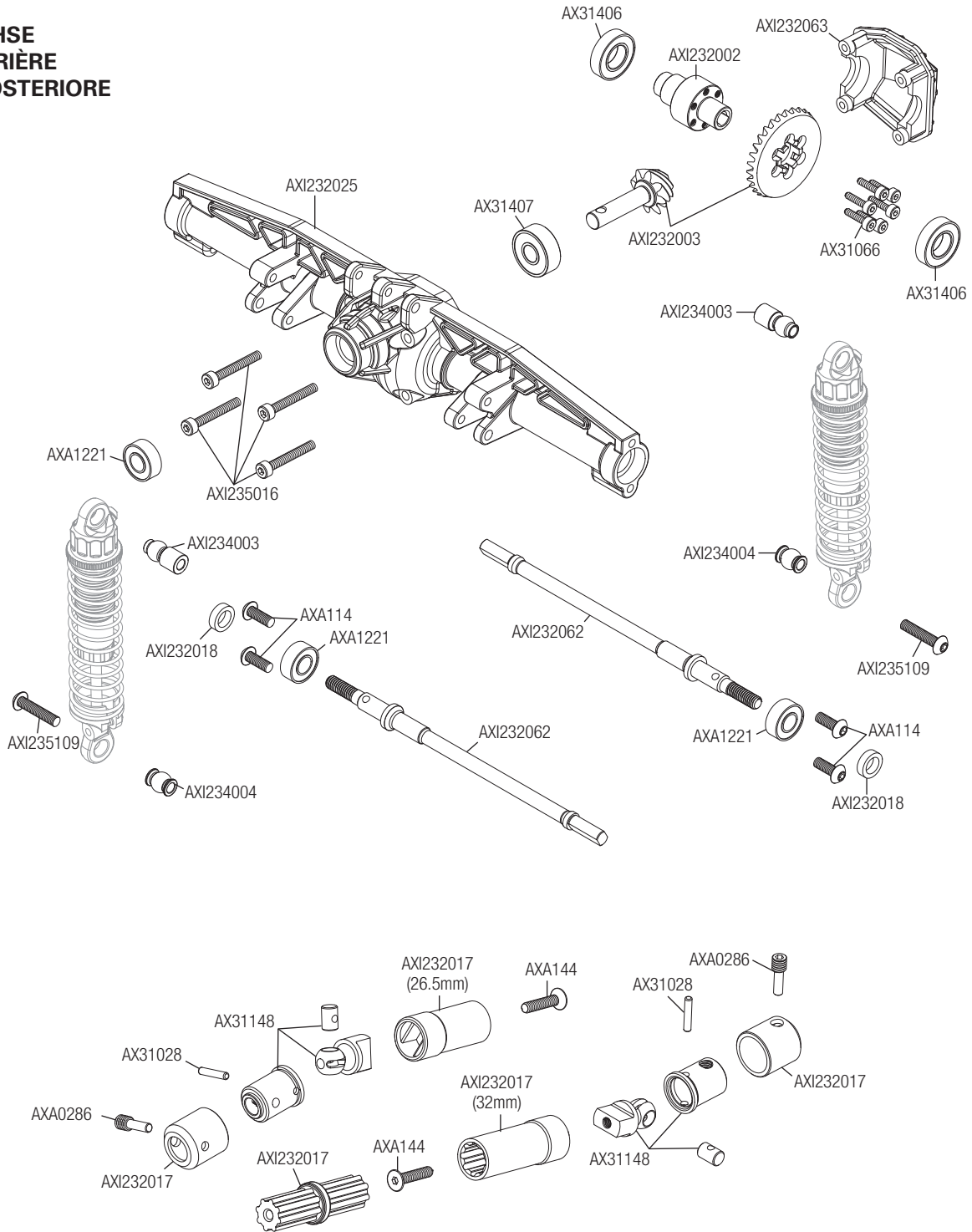
WEEE-HINWEIS:



Dieses Gerät ist gemäß der Europäischen Richtlinie 2012/19/EU über Elektro- und Elektronik-Altgeräte (WEEE) gekennzeichnet. Dieses Symbol weist darauf hin, dass dieses Produkt kein normaler Haushaltsabfall ist, sondern in einer entsprechenden Sammelstelle für Elektro- und Elektronik-Altgeräte entsorgt werden muss.

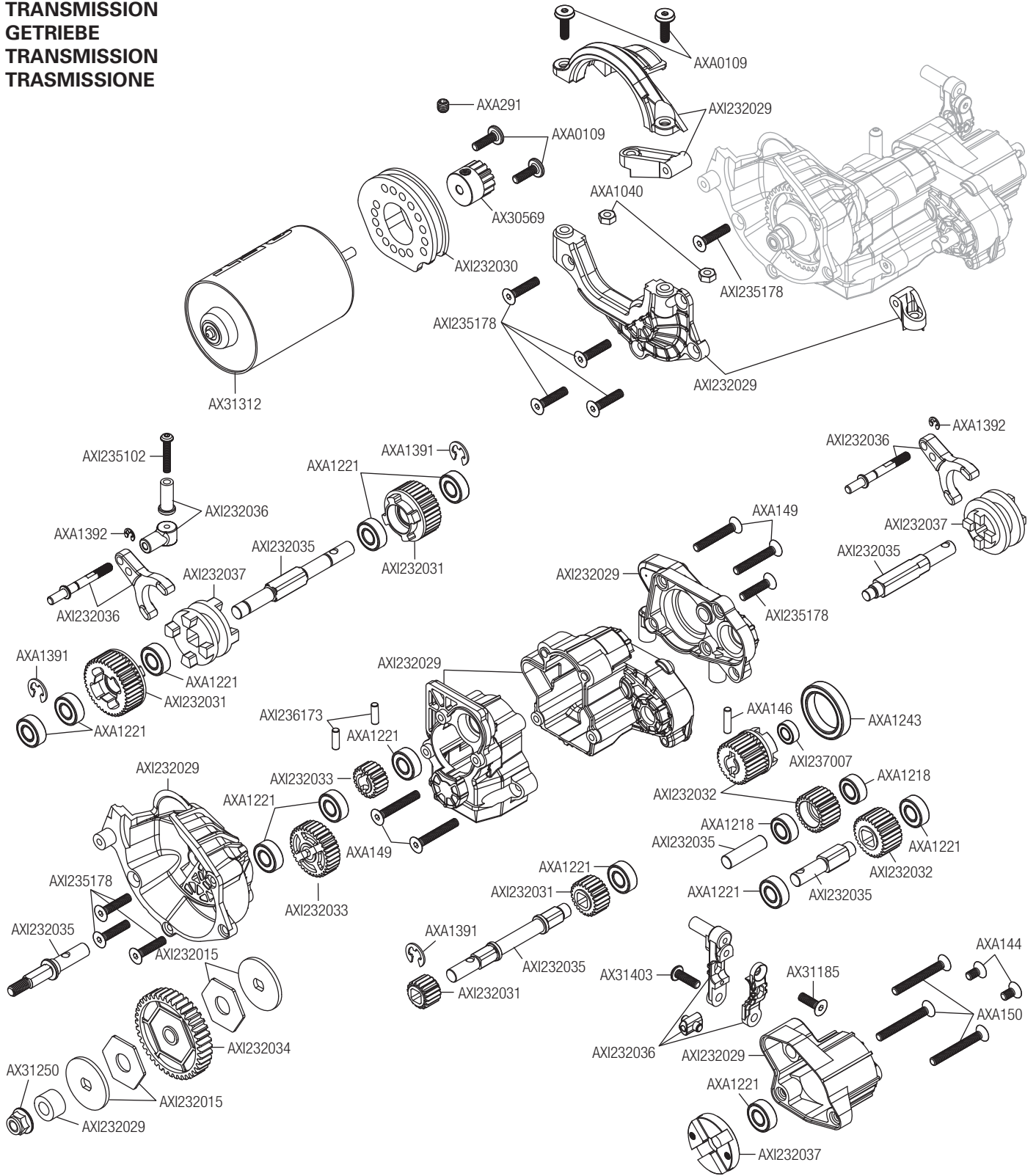
EXPLODED VIEWS // EXPLOSIONSZEICHNUNGEN // VUES ÉCLATÉES // VISTE ESPLOSE

**REAR AXLE
HINTERACHSE
ESSIEU ARRIÈRE
ASSALE POSTERIORE**



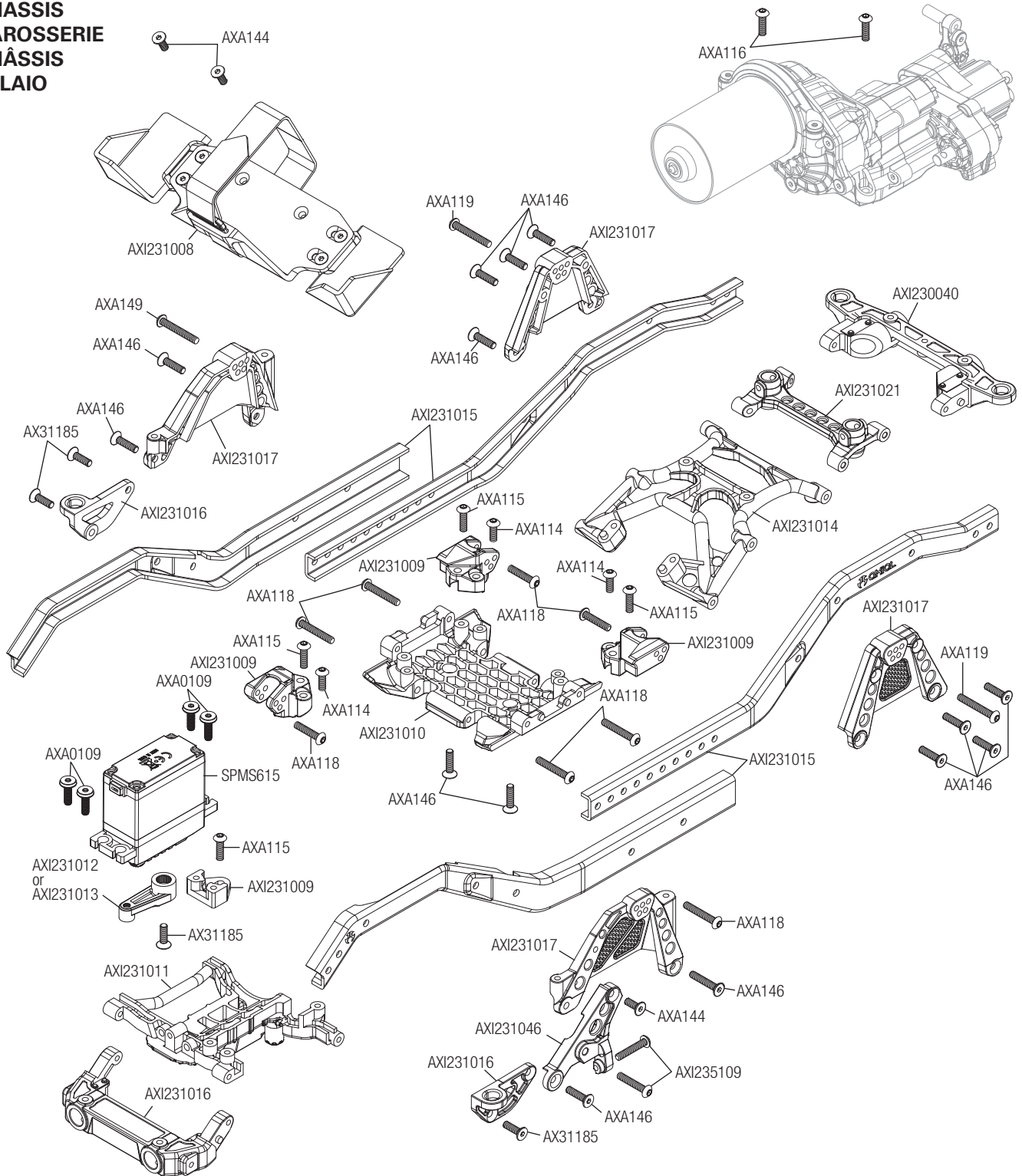
EXPLODED VIEWS // EXPLOSIONSZEICHNUNGEN // VUES ÉCLATÉES // VISTE ESPLOSE

**TRANSMISSION
GETRIEBE
TRANSMISSION
TRASMISSIONE**



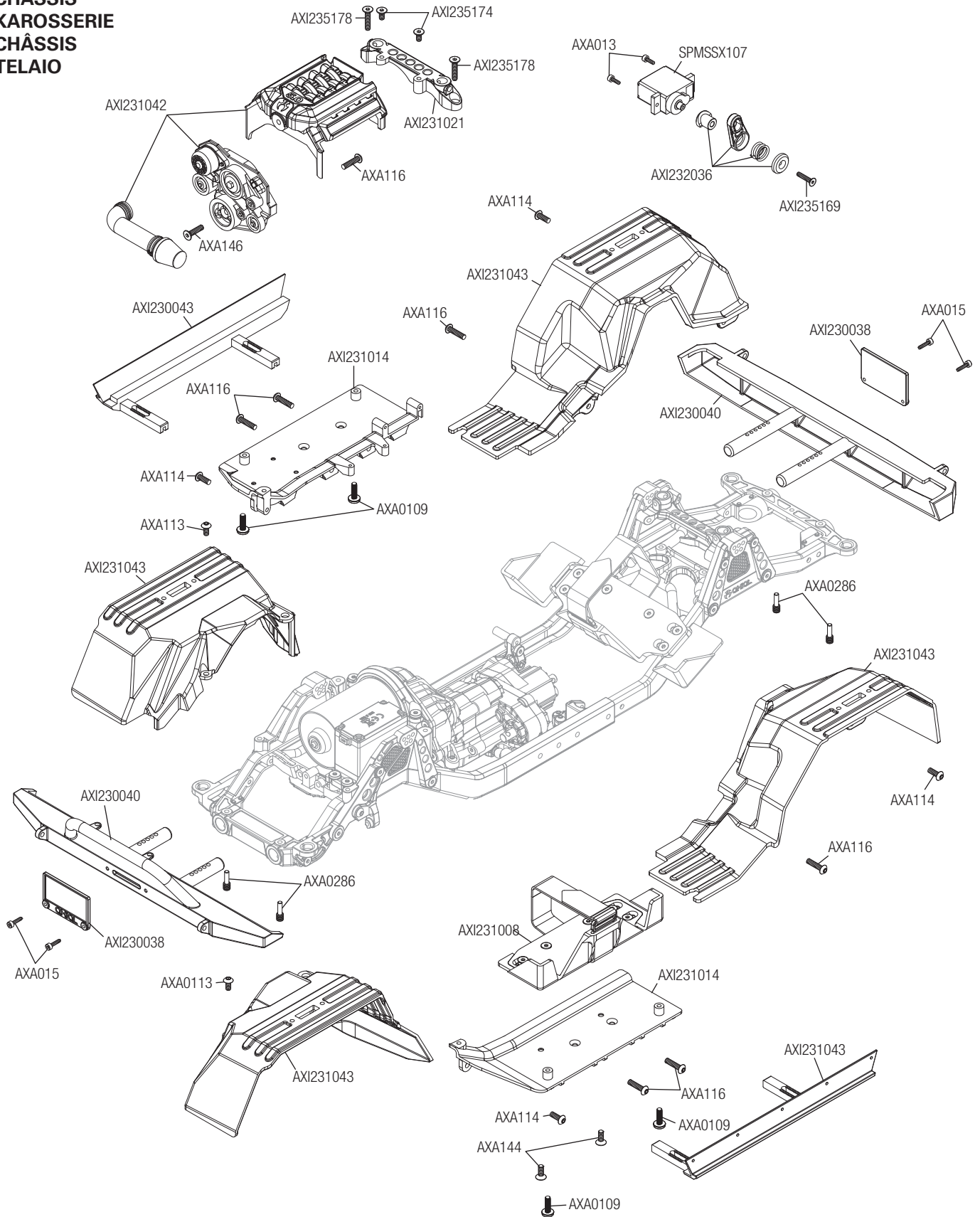
EXPLODED VIEWS // EXPLOSIONSZEICHNUNGEN // VUES ÉCLATÉES // VISTE ESPLOSE

CHASSIS
KAROSSERIE
CHÂSSIS
TELAIO



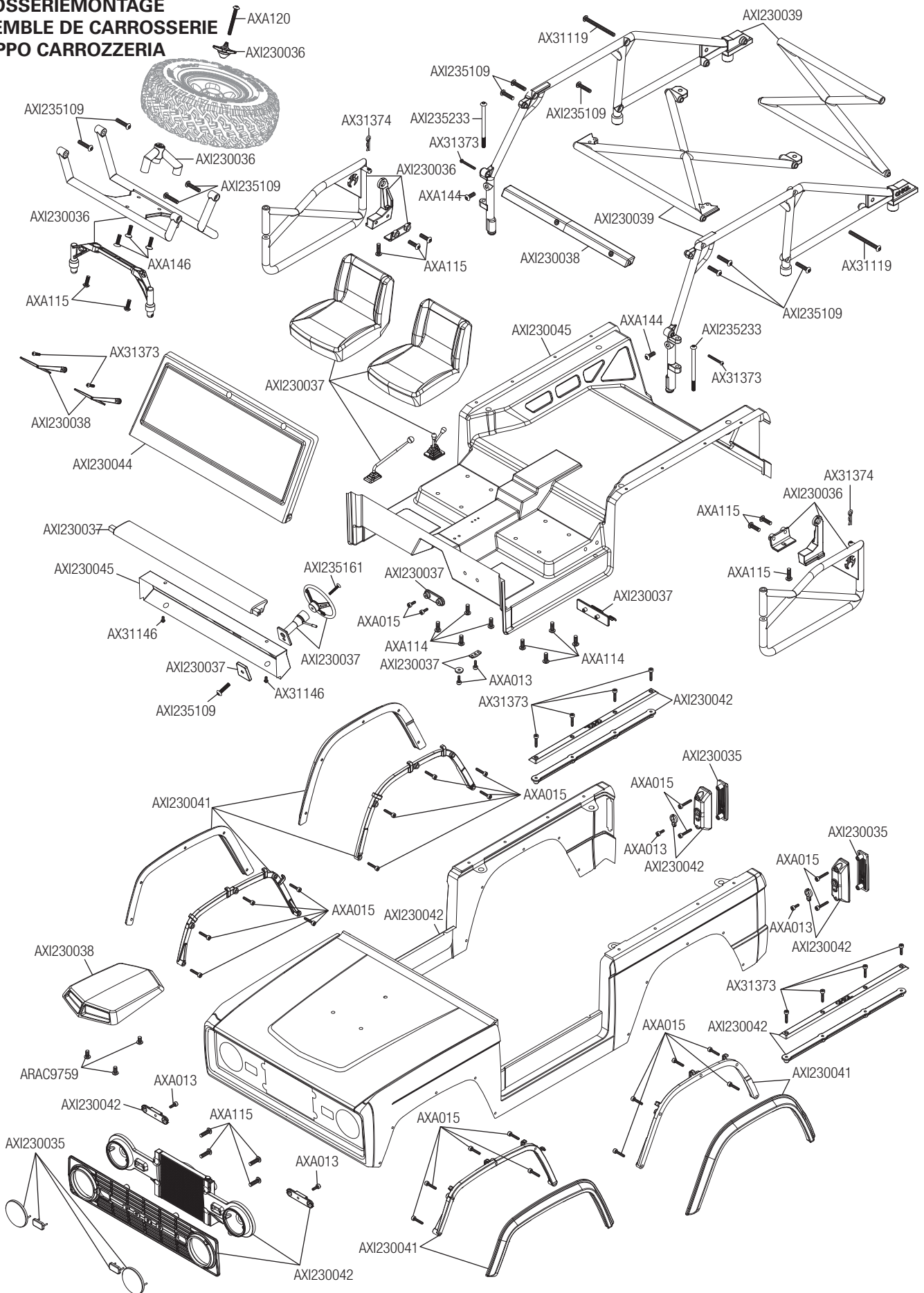
EXPLODED VIEWS // EXPLOSIONSZEICHNUNGEN // VUES ÉCLATÉES // VISTE ESPLOSE

**CHASSIS
KAROSSERIE
CHÂSSIS
TELAIO**



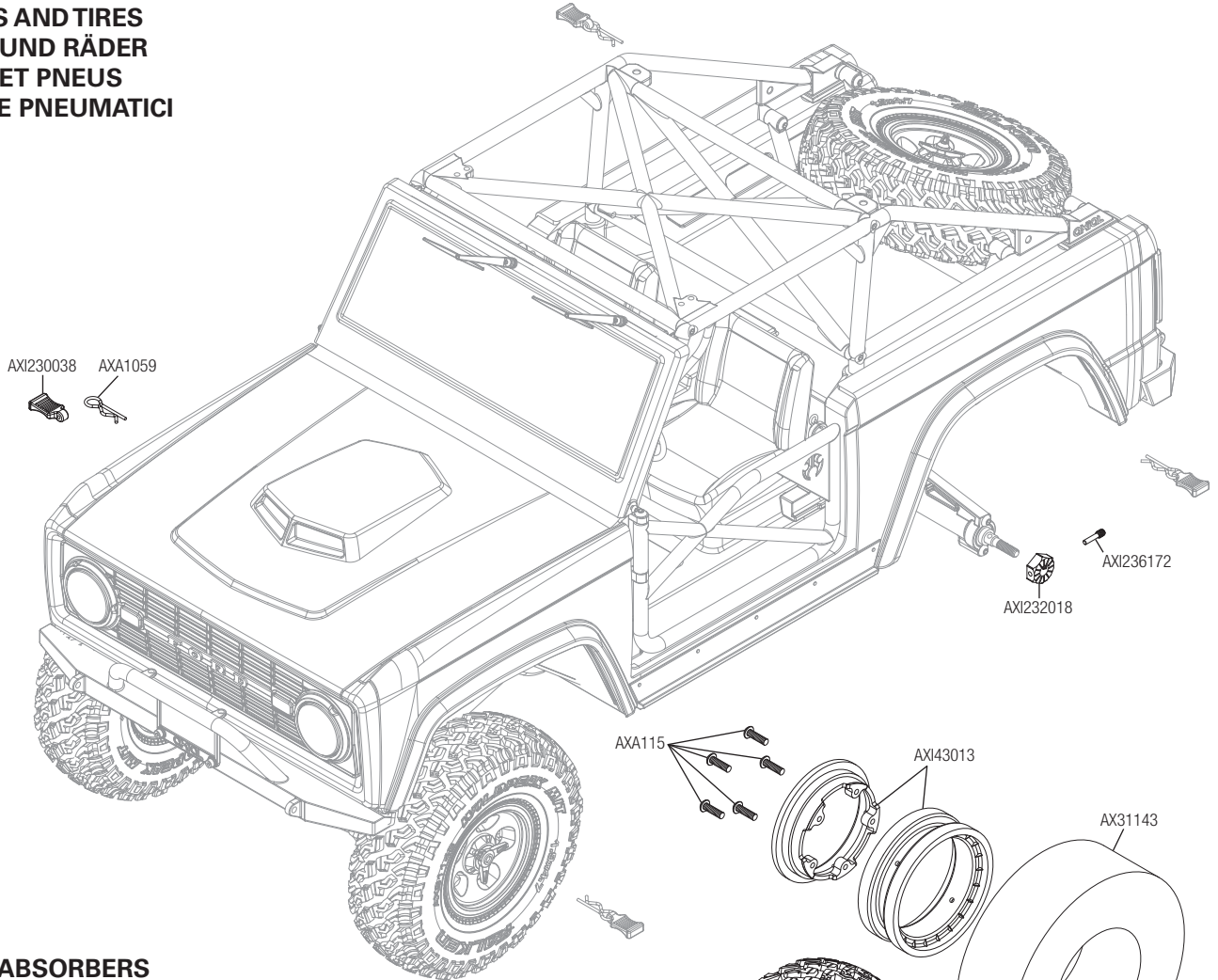
EXPLODED VIEWS // EXPLOSIONSZEICHNUNGEN // VUES ÉCLATÉES // VISTE ESPLOSE

**BODY ASSEMBLY
KAROSSERIEMONTAGE
ENSEMBLE DE CARROSSERIE
GRUPPO CARROZZERIA**

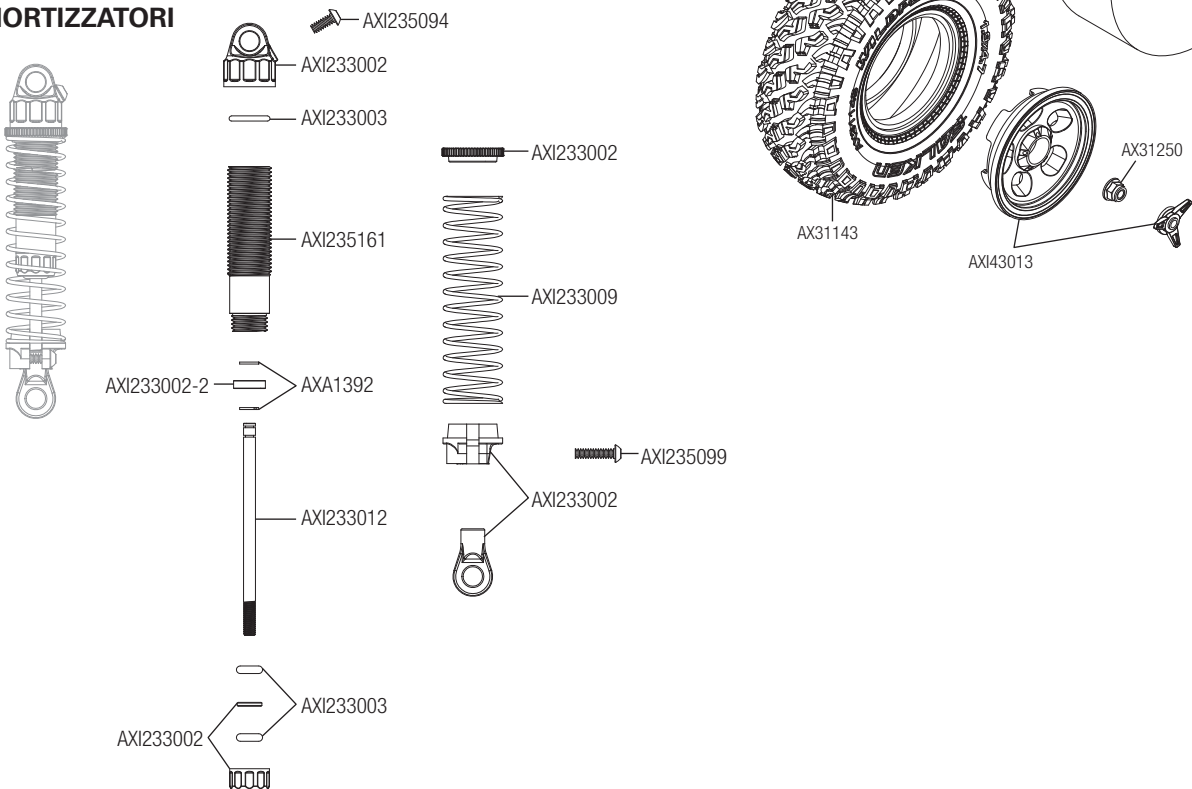


EXPLODED VIEWS // EXPLOSIONSZEICHNUNGEN // VUES ÉCLATÉES // VISTE ESPLOSE

**WHEELS AND TIRES
REIFEN UND RÄDER
ROUES ET PNEUS
RUOTE E PNEUMATICI**



**SHOCK ABSORBERS
STOSSDÄMPFER
AMORTISSEURS
AMMORTIZZATORI**



PARTS LISTS // TEILELISTEN // LISTE DES PIÈCES // ELENCO COMPONENTI

| Part # | Description | Beschreibung | Description | Descrizione |
|-----------|--|---|--|--|
| ARAC9759 | AR722305 Flat Head Screw 3x5mm | Sechskant-Flachkopfschraube, M3 x 5mm | Douille à six pans à tête plate M3 x 5mm | Vite a testa piana esagonale M3 x 5mm |
| AXI230031 | SCX10 III LED LT Set Wht/Rd | SCX10-III LED-Leuchten (weiß, rot) | Ensemble de témoins DEL SCX10-III (blanc, rouge) | Set luci LED SCX10-III (bianco, rosso) |
| AXI230035 | Head/Tail Lense, EB: SCX10 III | Scheinwerfer- / Rücklichtobjektiv | Lentille de phare / feu arrière | Lente faro / fanale posteriore |
| AXI230036 | Doors/Tire Carrier, EB:SCX10 II | Türen / Reifenträger | Portes / porte-pneus | Porte / porta pneumatici |
| AXI230037 | Interior Details, EB: SCX10 III | Teile Innenraum | Détails de l'intérieur | Dettagli interni |
| AXI230038 | Exterior Details, EB: SCX10 III | Teile Außenausstattung Karosserie | Pièces de détails de carrosserie extérieurs | Dettagli carrozzeria esterna |
| AXI230039 | Roll Cage, EB: SCX10 III | Überrollkäfig-Satz | Ensemble de cage de retournement | Set scocca di sicurezza |
| AXI230040 | Bumpers Fr/Rr, EB: SCX10 III | Front- und Heckstoßstange | Pare-chocs avant et arrière | Paraurti anteriore e posteriore |
| AXI230041 | Fender Flares F/R, EB: SCX10 II | Kotflügel | Ailes | Parafanghi |
| AXI230042 | Body Details, EB: SCX10 III | Teile Karosserie | Détails de Carrosserie | Dettagli carrozzeria |
| AXI230043 | Rock Sliders, EB: SCX10 III | Rock Schieber | Courseurs de roche | Cursori di roccia |
| AXI231008 | Battery Tray Sets & Strap | Akkualterungsätze und Riemen | Ensembles de supports de batterie avec sangle | Fascette e set supporto batteria |
| AXI231009 | Upper Center Link Mounts | Obere mittige Gestängehalterungen | Supports pour tringlerie centrale supérieure | Supporti braccetti centrali superiori |
| AXI231010 | Center Transmission Skid Plate | Mittiges Getriebe-Gleitbrett | Plaque de protection pour transmission centrale | Piastra proteggi trasmissione centrale |
| AXI231011 | Steering Mount Chassis Brace | Lenkhalterung Karosseriestrebe | Support de châssis de direction | Sostegno telaio supporto sterzo |
| AXI231012 | Servo Horn, Metal 23T | Servohorn, Metall 23T | Renvoi de commande de servo, métal 23T | Squadretta servo, Metallo 23T |
| AXI231014 | Side Plates & Chassis Brace | Seitenplatten und Karosseriestrebe | Plaques latérales et support de châssis | Piastre laterali e sostegno telaio |
| AXI231015 | Frame Rail Set | Rahmenschienensatz | Ensemble de rails du cadre | Set guida telaio |
| AXI231016 | Bumper/Body Mounts Chassis FR/RR | Stoßstange/Gehäusehalterung Karosserie Front/Heck | Châssis avec supports de pare-chocs et de carrosserie AV/AR | Telaio supporti carrozzeria/ammortizzatore FR/RR |
| AXI231017 | Shktrws&Pnhrd Mnts Fr/RRSCX10III | Stoßdämpferbrücken und Panhard-Halterungen Front/Heck | Tours d'amortisseurs et supports Panhard AV/AR | Torre ammortizzatore e supporti Panhard FR/RR |
| AXI231018 | Receiver Box: SCX10III | Empfängerbox | Boîtier de récepteur | Scatola ricevitore |
| AXI231021 | Upper Shk Twr Braces: SCX10III | Obere Stoßdämpferbrückenstreben | Supports de tours d'amortisseurs supérieures | Sostegni torre ammortizzatore superiori |
| AXI231042 | Motor Cover 5.0 | Motorabdeckung | Couvercle du moteur | Carter motore |
| AXI231043 | Inner Fenders F/R, EB: SCX10 II | Innere Kotflügelbeschichtungen | Revêtements de l'aile interne | Rivestimenti parafango interno |
| AXI231046 | Panhard Mount, Metal: SCX10 III | Panhard-Halterungen | Supports Panhard | Supporti Panhard |
| AXI232002 | 6-Bolt Differential Locker | 6-Schrauben-Differenzial-Sicherung | Blocage différentiel à 6 boulons | Blocco differenziale 6 bulloni |
| AXI232003 | 6 Bolt Heavy Duty Gear Set | 6-Schrauben-Schwerlast-Zahnradatz | Ensemble d'engrenages haute résistance à 6 boulons | Set ingranaggio impieghi gravosi 6 bulloni |
| AXI232015 | Slipper Pads Plates: | Grabgetriebe-Gleitschuhe/-platten: UTB | Sabots de pistons/plaques de sabot de transmission dig : UTB | Piastre/pattini di scorrimento trasmissione dig: UTB |
| AXI232017 | Wild Boar Driveshaft Set: Capra | Wild Boar-Antriebswellensatz: UTB | Ensemble d'arbres de transmission Wild Boar : UTB | Set albero di trasmissione Wild Boar: UTB |
| AXI232018 | 12mm Hex Screw Shaft & Spacer (4): Capra | 12-mm-Sechskantstift und Abstandhalter (4): UTB | Broche hexagonale 12mm et entretoise (4) : UTB | Distanziale e perno esagonale 12mm (4): UTB |
| AXI232024 | AR45 Axl Hsng(Fr)SCX10III | AR45 Achsgehäuse, Front | AR45 Carter d'essieu avant | AR45 Allogg assale ant |
| AXI232025 | AR45 Axl Hsng (Rr)SCX10III | AR45 Achsgehäuse, Heck | AR45 Carter d'essieu arrière | AR45 Allogg assale post |
| AXI232029 | Transmission Housing Set | Getriebegehäusesatz | Ensemble de carter de transmission | Set alloggiamento trasmissione |
| AXI232030 | Motor Mount Plate: SCX10 III | Motorhalterungsplatte | Plaque de support du moteur | Piastra supporto motore |
| AXI232031 | Internal Metal Drive Gears | Interne Metall-Antriebszahnäder | Engrenages d'entraînement métalliques internes | Ingranaggi interni trasmissione in metallo |
| AXI232032 | Transfer Case Metal Gears | Transfergehäuse Metallgetriebe | Engrenages métalliques de boîte de transfert | Ingranaggi in metallo custodia di trasferimento |
| AXI232033 | Input Metal Gears 27T, 20T & 34T | Metallgetriebe Eingabe 27T, 20T und 34T | Engrenages métalliques d'entrée 27T, 20T et 34T | Ingranaggi in metallo ingresso 27T, 20T e 34T |
| AXI232035 | Transmission Shaft Set | Getriebewellensatz | Ensemble d'arbre de transmission | Set albero trasmissione |
| AXI232036 | Dig/2-Speed Arm & Shaft Set | Graben/2-Geschwindigkeit Arm- und Wellensatz | Ensemble de bras et arbre Dig/2 vitesses | Set albero e braccio dig/2 velocità |
| AXI232037 | Cog Set & Plate Dig/2-Speed | Zahnradatz und Platte Graben/2-Geschwindigkeit | Ensemble de pignons et plaque Dig/2 vitesses | Set denti e piastra dig/2 velocità |
| AXI232059 | AR45 C-Hub (L-R): SCX10 | AR45 C-Hub | AR45 Moyeu de support | AR45 Supporto mozzo |
| AXI232060 | AR45 Knuckle (L-R): SCX10 III | AR45 Lenkrolle | AR45 Rotule de direction | AR45 Fuso a snodo |
| AXI232061 | AR45 Unvrsl Axles (2): SCX10 II | AR45 Universalachsensatz | AR45 Ensemble d'essieux universels | AR45 Set assale univ |
| AXI232062 | AR45 Strght Axles (2): SCX10 II | AR45 Gerade Achse (2) | AR45 Essieu droit (2) | AR45 Assale dritto (2) |
| AXI232063 | AR45 Diff Covers: SCX10 IIIII | AR45 Differentialabdeckung | AR45 Cache de différentiel | AR45 Carter diff |
| AXI233001 | Shock Shaft M3x53.4 (2pcs): UTB | Kolbenstange, M3x53.4 (2) | Bras d'amortisseur, M3x53.4 (2) | Asta amm, M3x53.4 (2) |
| AXI233002 | Shock Prts Molded; UTB | Stoßdämpferteile, gegossen: UTB | Pièces de l'amortisseur moulées : UTB | Parti ammortizzatore stampate: UTB |
| AXI233003 | Shock O-Ring Set: UTB | O-Ring-Satz für den Stoßdämpfer: UTB | Ensemble de joints toriques d'amortisseur : UTB | Set O-Ring ammortizzatore: UTB |
| AXI233009 | Spring 13x70mm 2.0 lbs/in Ylw(2) | Feder 13 x 70 mm 2 lbs/in Gelb (2) | Ressort 13 x 70 mm 2 lb/po jaune (2) | Molla 13 x 70 mm 2 lbs/in Giallo (2) |

| Part # | Description | Beschreibung | Description | Descrizione |
|-----------|---|---|---|---|
| AXI233022 | Shk Body, Alum 11x41.5mm Clr (2) | Gewinde-Stoßdämpfergehäuse Alum 11 x 41,5 mm (2 Stk) | Corps d'amortisseur fileté aluminium 11 x 41,5 mm (2) | Scocca ammortizzatore filettata in alluminio 11x41,5 mm (2) |
| AXI234003 | Pvt Ball,Stainless12.75mm(4):UTB | Kugelzapfen, Edelstahl 12,75 mm (4): UTB | Rotule, acier inoxydable 12,75mm (4) : UTB | Pivot ball, inossidabile, 12,75mm (4): UTB |
| AXI234004 | Susp Pvt Ball, Stainless 7.5mm | Kugelzapfen für Federung, Edelstahl 7,5 mm | Rotule de suspension, acier inoxydable 7,5mm | Pivot ball sospensioni, indossabile, 7,5mm |
| AXI234006 | HD Rod Ends M4 20pcs: UTB | Schwerlast-Stangenköpfe M4 (20): UTB | Embouts de bielle haute résistance M4 (20) : UTB | Teste a snodo per impiego gravoso M4 (20): UTB |
| AXI234012 | SS Link M6 x 88mm 2pc SCX10III | Edelstahl M6 x 88 mm Stange (2 Stk) | Bras en acier inoxydable M6 x 88 mm (2 pièces) | Braccetto M6 x 88 mm acciaio inox (2 pz) |
| AXI234013 | SS Link M6 x 97mm 2pc SCX10III | Edelstahl M6 x 97 mm Stange (2 Stk) | Bras en acier inoxydable M6 x 97 mm (2 pièces) | Braccetto M6 x 97 mm acciaio inox (2 pz) |
| AXI234015 | SS Link M6 x 117mm 2pc SCX10III | Edelstahl M6 x 117 mm Stange (2 Stk) | Bras en acier inoxydable M6 x 117 mm (2 pièces) | Braccetto M6 x 117 mm acciaio inox (2 pz) |
| AXI234031 | Steering Links | Lenkstangen | Bras de direction | Tiranti sterzo |
| AXI234033 | Panhard Bar (Std): SCX10 III | Panhard-Stange (Std) | Barre de Panhard (Std) | Barra Panhard (Std) |
| AXI234034 | M6x105mm Link (2pcs): SCX10III | M6 x 105 mm Stange (2 Stk) | Bras M6 x 105mm (2 pièces) | Braccetto M6 x 105 mm (2 pz) |
| AXI235094 | M2.5 x 3mm, Button Head (10) | Rundkopfschraube, M2,5 x 3mm (10) | Vis à tête bombée, M2,5 x 3mm (10) | Vite a testa tonda M2,5 x 3mm (10) |
| AXI235099 | M2.5 x 10mm, Button Head (10) | Rundkopfschraube, M2,5 x 10mm (10) | Vis à tête bombée, M2,5 x 10mm (10) | Vite a testa tonda M2,5 x 10mm (10) |
| AXI235102 | M2.5 x 18mm, BHS (10) | Rundkopfschraube, M2,5 x 18mm (10) | Vis à tête bombée, M2,5 x 18mm (10) | Vite a testa tonda M2,5 x 18mm (10) |
| AXI235109 | M3 x 14mm, Button Head Screw(10) | Rundkopfschraube, M3 x 14mm (10) | Vis à tête bombée, M3 x 14mm (10) | Vite a testa tonda M3 x 14mm (10) |
| AXI235110 | M3 x 16mm, Button Head Screw(10) | Rundkopfschraube, M3 x 16mm (10) | Vis à tête bombée, M3 x 16mm (10) | Vite a testa tonda M3 x 16mm (10) |
| AXI235161 | M2 x 12mm Flat Head Screw (10) | Rundkopfschraube, M2 x 12mm (10) | Vis à tête bombée, M2 x 12mm (10) | Vite a testa tonda M2 x 12mm (10) |
| AXI235169 | M2.5 x 12mm, Flat Head Screw(10) | Rundkopfschraube, M2,5 x 12mm (10) | Vis à tête bombée, M2,5 x 12mm (10) | Vite a testa piana esagonale M2,5 x 12mm (10) |
| AXI235174 | M3 x 6mm, Flat Head Screw (10) | Sechskant-Flachkopfschraube, M3 x 6mm, schwarz (10) | Douille à six pans à tête plate M3 x 6mm noire (10) | Vite a testa piana esagonale M3 x 6mm nero (10) |
| AXI235178 | M3 x 14mm, Flat Head Screw (10) | Sechskant-Flachkopfschraube, M3 x 14mm, schwarz (10) | Douille à six pans à tête plate M3 x 14mm noire (10) | Vite a testa piana esagonale M3 x 14mm nero (10) |
| AXI235230 | M2.5 x 18mm Cap Head Screw (10) | Inbusschraube, M2,5 x 18mm (10) | Vis d'assemblage creuse, M2,5 x 18mm (10) | Vite a testa cilindrica M2,5 x 18mm (10) |
| AXI235233 | M3 x 45mm (34mm Shldr) Screw 10 | M3 x 45 mm (34 mm Schulter) Schraube (10) | Vis M3 x 45 mm (épaule 34 mm) (10) | Vite M3 x 45mm (spalla 34mm) (10) |
| AXI236173 | M2.5 x 8mm Pin (6) | Stift 2,5x8mm (6) | Axe M2,5x8mm (6) | Perno 2,5x8mm (6) |
| AXI237003 | 4mm x 8mm x 3mm Ball Bearing (2) | Lager 4mm x 8mm x 3mm | Roulement 4mm x 8mm x 3mm | Cuscinetto 4mm x 8mm x 3mm |
| AXI43013 | 1.9 Retro Slot Bdck Whl Satin | 1.9 Retro Slot Beadlock-Rad, Satin | 1.9 Roue Retro Slot Beadlock, satin | Ruota 1.9 Retro Slot Beadlock, satinata |
| AX31143 | 1.9 Falken Wildpeak M/T Tires - R35 Compound (2pcs) | 1.9 Falken Wildpeak M/T Reifen – R35 Compound (2 Stck.) | 1.9 Pneus M/T Falken Wildpeak - composé R35 (2 pièces) | Pneumatici 1.9 Falken Wildpeak M/T - Mescola R35 (2 pz) |
| AXIC0005 | AXA0113 Hex Skt Butn Hd M3x6mm | AXA0113 Innensechskantschraube, Rundkopf, M3 x 6 mm | AXA0113 Douille hexagonale à tête bombée M3 x 6 mm | AXA0113 Vite cil esag inc M3x6 mm |
| AXIC0012 | AXA120 Hex Socket Btn Hd M3x25 | AXA120 Innensechskantschraube, Rundkopf, M3 x 25 | AXA120 Douille hexagonale à tête bombée M3 x 25 | AXA120 Vite cil esag inc M3x25 |
| AXIC0013 | AXA013 Cap Hd M2x6mm Blk Oxide | AXA013 Kappenkopf M2 x 6 mm, Schwarz, Oxid | AXA013 Vis d'assemblage creuse M2x6mm brunie | AXA013 Viti testa tonda M2x6 mm nero ossido |
| AXIC0015 | AXA015 Cap Hd M2x10mm Blk Oxid | AXA013 Kappenkopf M2 x 10 mm, Schwarz, Oxid | AXA013 Vis d'assemblage creuse M2x10mm brunie | AXA013 Viti testa tonda M2x10 mm nero ossido |
| AXIC0114 | AXA114 Hex Skt Butn Hd M3x8mm | AXA114 Innensechskantschraube, Rundkopf, M3 x 8 mm | AXA114 Douille hexagonale à tête bombée M3 x 8 mm | AXA114 Vite cil esag inc M3x8 mm |
| AXIC0115 | AXA115 Hex Skt Butn Head M3x10 | AXA115 Innensechskantschraube, Rundkopf, M3 x 10 mm | AXA115 Douille hexagonale à tête bombée M3 x 10 | AXA115 Vite cil esag inc M3x10 mm |
| AXIC0116 | AXA116 Hex Skt Butn Hd M3x12mm | AXA116 Innensechskantschraube, Rundkopf, M3 x 12 mm | AXA116 Douille hexagonale à tête bombée M3 x 12 mm | AXA116 Vite cil esag inc M3x12 mm |
| AXIC0118 | AXA144 Hex Flt Hd M3x8mm Blk10 | AXA144 Innensechskantschraube, Flachkopf M3 x 8 mm Schwarz 10 | AXA144 Douille hexagonale à tête plate M3 x 8 mm noire 10 | AXA144 Vite piatta esag M3x8 mm nero (10) |
| AXIC0146 | AXA146 Hex Skt Flat Hd M3x12mm | AXA146 Innensechskantschraube, Flachkopf, M3 x 12 mm | AXA146 Douille hexagonale à tête plate M3 x 12 mm | AXA146 Vite piatta esag inc M3x12 mm |
| AXIC0147 | AXA0147 Hex Skt Flt Hd M3x16mm | AXA0147 Innensechskantschraube, Flachkopf, M3 x 16 mm | AXA0147 Douille hexagonale à tête plate M3 x 16 mm | AXA147 Vite cil esag inc M3x16 mm |
| AXIC0149 | AXA149 Hex Skt Flat Hd M3x20mm | AXA0149 Innensechskantschraube, Flachkopf, M3 x 20 mm | AXA0149 Douille hexagonale à tête plate M3 x 20 mm | AXA149 Vite cil esag inc M3x20 mm |
| AXIC0176 | AXA176 Screw Shaft M3x2.5x13mm | AXA176 Schraubenschaft M3x2,5x13mm | AXA176 Tige de vis M3x2,5x13mm | AXA176 Albero filettato M3x2,5x13mm |
| AXIC0218 | AXA1218 Bearing 5x10x4mm | AXA1218 Lager 5 x 10 x 4 mm | AXA1218 Roulement 5 x 10 x 4 mm | AXA1218 Cuscinetto 5x10x4 mm |
| AXIC0221 | AXA1221 Bearing 5x11x4mm | AXA1221 Lager 5 x 11 x 4 mm | AXA1221 Roulement 5 x 11 x 4 mm | AXA1221 Cuscinetto 5x11x4 mm |
| AXIC0230 | AXA1230 Bearing 10x15x4mm | AXA1230 Lager 10 x 15 x 4 mm | AXA1230 Roulement 10 x 15 x 4 mm | AXA1230 Cuscinetto 10 x 15 x 4 mm |
| AXIC0286 | AXA0286 Screw Shaft M4x2.5x12 | Schraubenschaft M4 x 2,5 x 12 mm | Tige de vis M4 x 2,5 x 12mm | Albero filettato M4 x 2.5 x 12mm |
| AXIC0291 | AXA291 Set Scr M4x4mm Blk Ox(6) | AXA291 Schraubensatz M4 x 4 mm, Schwarz, Oxid | AXA291 Vis de fixation M4 x 4 mm brunie | AXA291 Grano M4 x 4 mm nero ossido |
| AXIC0392 | AXA1392 E-clip E2 (10) | E-Clip E2 (10) | E-Clip, E2 (10) | E-Clip, E2 (10) |
| AXIC0569 | AX30569 Pinion 48P 14T Steel | Ritzel 48P 14T Stahl | Pignon 48P 14T en acier | Pignone 48P 14T acciaio |
| AXIC0725 | AX30725 Pinion Gear 32p 14t | Ritzel 32P 14T Stahl | Pignon 32P 14T en acier | Pignone 32P 14T acciaio |
| AXIC1009 | AXA0109 Hex Skt Oversize M3x10mm | AXA0109 Innensechskantschraube, Übergroße, M3 x 10 mm | AXA0109 Douille hexagonale surdimensionnée M3 x 10 mm | AXA0109 Viti oversize esag inc M3x10 mm |
| AXIC1028 | AX31028 Pin 2.0x11mm (6) | Stift 2 x 11mm (6) | Axe 2 x 11mm (6) | Perno 2 x 11mm (6) |

| Part # | Description | Beschreibung | Description | Descrizione |
|--------------|-------------------------------------|--|---|---|
| AXIC1050 | AXA150 Hex Skt Flt Hd M3x25mm (10) | Sechskant-Flachkopfschraube, M3 x 25mm (10) | Douille à six pans à tête plate M3 x 25mm (10) | Vite a testa piana esagonale M3 x 25mm (10) |
| AXIC1059 | AXA1059 Body Clip 6mm Black(10) | AXA1059 Karosserieklemmen 6 mm (10) | AXA1059 Clips de carrosserie 6 mm (10) | AXA1059 Clip carrozzeria 6 mm (10) |
| AXIC1119 | AX31119 Hex Skt Btn 3x35mm(10) | Sechskant-Rundkopfschraube, M3 x 35mm | Douille à six pans à tête bombée M3 x 35mm | Vite a testa tonda con esagono incassato M3 x 35mm |
| AXIC1120 | AX31120 Hex Skt Flat 3x10mm(10) | Sechskant-Flachkopfschraube, M3 x 10mm (10) | Douille à six pans à tête plate M3 x 10mm (10) | Vite a testa piana esagonale M3 x 10mm (10) |
| AXIC1146 | AX31146 Hex Skt Btn 2x4mm (10) | Sechskant-Rundkopfschraube, M2 x 4mm | Douille à six pans à tête bombée M2 x 4mm | Vite a testa tonda con esagono incassato M2 x 4mm |
| AXIC1148 | AX31148 Wb8-hd Drvshft Coupler | WB8-HD Antriebswelle Koppler-Satz | Ensemble de coupleur d'arbre de transmission WB8-HD | Set accoppiatore dell'albero di trasmissione WB8-HD |
| AXIC1180 | AXA118 Hex Socket BtnHd M3x18mm(10) | Sechskant-Rundkopfschraube, M3 x 18mm | Douille à six pans à tête bombée M3 x 18mm | Vite a testa tonda con esagono incassato M3 x 18mm |
| AXIC1243 | AXA1243 Bearing 15x21x4mm (2) | Lager 15mm x 21mm x 4mm | Roulement 15mm x 21mm x 4mm | Cuscinetto 15mm x 21mm x 4mm |
| AXIC1391 | AXA1391 E-Clip E4 (10) | E-Clip, 4mm | E-Clip, 4mm | E-Clip, 4mm |
| AXIC1481 | AX31481 AE-5L LED Light Set Only | AE-5L LED-Leuchten | Ensemble de témoins DEL AE-5L | Set luci LED AE-5L |
| AXIC2398 | AX31312 35T Electric Motor | 35T Elektromotor | Moteur électrique 35T | Motore elettrico 35T |
| AXIC3066 | AX31066 Cap Hd M2x8mm Blk (10) | Inbusschraube M2 x 8mm, schwarz (10) | Vis d'assemblage creuse M2 x 8mm noire (10) | Vite a testa cilindrica M2 x 8mm nero (10) |
| AXIC3150 | AX31250 Ser Nyl Nut Blk 4mm(10) | Feststellkontermutter mit Flansch M4 (10) | Contre-écrou à embase M4 strié (10) | Controdado flangiato dentellato M4 (10) |
| AXIC3373 | AX31373 Hex Bttm Head M2.6x8mm (10) | Sechskant-Rundkopfschraube, M2,6x8mm | Douille à six pans à tête bombée M2,6x8mm | Vite a testa tonda con esagono incassato M2,6x8mm |
| AXIC3374 | AX31374 Body Clip Black 3mm(10) | Karosserieklemmen 3 mm (10) | Clips de carrosserie 3 mm (10) | Clip carrozzeria 3 mm (10) |
| AXIC4403 | AX31403 Bttm Hd Scrw M3x4x10mm (6) | Rundkopfschraube, M3x4x10mm (10) | Vis à tête bombée, M3x4x10mm (10) | Vite a testa tonda M3x4x10mm (10) |
| AXIC4406 | AX31406 Bearing 7x14x3.5mm (2) | Lager 7x14x3,5mm | Roulement 7x14x3,5mm | 7x14x3,5mm |
| AXIC4407 | AX31407 Bearing 5x14x5mm (2) | Lager 5x14x5mm | Roulement 5x14x5mm | 7x14x3,5mm |
| SPM2340 | DX3 SMART DSMR 3CH TX w/SR315 | DX3 SMART 3CH Sender | DX3 Smart 3CH Émetteur | DX3 Smart 3CH Trasmettitore |
| SPMS614 | S614 Metal Gear Servo 23T WP | SS614 Stahlgetriebeservo 23T WP | Servo étanche à engrenages métalliques S614 | S614, servo ingr metallo imp, 23T |
| SPMSSX107 | SX107 Micro Metal Gear Servo | SX107 Analoger Micro-Metallgetriebe-Oberflächenservo | Micro servo de surface à engrenage métallique SX107 | Servo micro sup. analogico ingr. metallo SX107 |
| SPMXSE1040RX | 40 Amp Brushed Smart ESC/RX | 40 Amp Empfänger/Geschwindigkeitsregler-Kombination | Combinaison récepteur/ESC 40 Amp | Combo Ricevitore/ESC 40 Amp |

RECOMMENDED PARTS // EMPFOHLENE TEILE // PIÈCES RECOMMANDÉES // PARTI CONSIGLIATE

| Part # | Description | Beschreibung | Description | Descrizione |
|-----------------|--|---|---|---|
| DYNB37353 | 11.1V 3700mAh 3S 50CLiPo 96mmEC3 | 11,1V 3700mAh 3S 50CLiPo 96mmEC3 | 11,1V 3700mAh 3S 50CLiPo 96mmEC3 | 11,1V 3700mAh 3S 50CLiPo 96mmEC3 |
| DYNB5025H3 | 7.4V 5000mAh 2S50C LiPo, Hardcase: EC3 | 7,4 V 5000 mAh 2S 50C LiPo, Hartschale: EC3 | Li-Po 7,4 V 5000 mAh 2S 50C, boîtier : EC3 | 7,4 V 5000 mAh 2S 50C LiPo, hardcase: EC3 |
| DYNB5035H3 | 11.1V 5000mAh 3S 50C LiPo,Hrdcs:EC3 | 11,1 V 5000 mAh 3S 50C LiPo, Hartschale: EC3 | Li-Po 11,1 V 5 000 mAh 3S 50 C, boîtier : EC3 | 11,1 V 5000 mAh 3S 50C LiPo, hardcase: EC3 |
| DYNC2030 | Prophet Sport Mini 50W Charger | Prophet Sport Mini 50W Ladegerät | Chargeur Prophet Sport Mini, 50W | Caricabatterie Prophet Sport Mini, 50W |
| DYNC3015 | P1 Mini AC Balance Char/ Dischar | Prophet Sport Mini AC Ladegerät | Chargeur Prophet Sport Mini, AC | Caricabatterie Prophet Sport Mini, AC |
| DYNC3016 | Passport P2 2 Port AC/DC MultiCharger | Passport P2 2-Port-AC / DC-Multi-Ladegerät | Passport P2 Chargeur multiple AC / DC à 2 ports | Passport P2 Caricatore multiplo CA / CC à 2 porte |
| DYNC3017 | Passport P4 AC/DC 4 Port MultiCharger | Passport P4 4-Port-AC / DC-Multi-Ladegerät | Passport P4 Chargeur multiple AC / DC à 4 ports | Passport P4 Caricatore multiplo CA / CC à 4 porte |
| DYNS0900 | Brushed Crawler Combo 35T | Gebürsteter Crawler Combo 35T | Brossé Crawler Combo 35T | Combo cingolato spazzolato 35T |
| SPMSS6250 | S6250 U-T / H-S Digital HV WP Servo | S6250 U-T / H-S Digitales wasserdichtes Servo | S6250 U-T / H-S Servo étanche numérique | S6250 U-T / H-S Servo impermeabile digitale |
| SPMSS6280 | S6280 U-T / H-S Digital HV WP Servo | S6280 U-T / H-S Digitales wasserdichtes Servo | S6280 U-T / H-S Servo étanche numérique | S6280 U-T / H-S Servo impermeabile digitale |
| SPMX50002S100H3 | 5000mAh 2S 7.4V Smart 100C; IC3 | 5000mAh 2S 7,4V Smart 100C; IC3 | 5000mAh 2S 7,4V Smart 100C; IC3 | 5000mAh 2S 7,4V Smart 100C; IC3 |
| SPMX50002S30H3 | 5000mah 2S 7.4V Smart 30C; IC3 | 5000mah 2S 7,4V Smart 30C; IC3 | 5000mah 2S 7,4V Smart 30C; IC3 | 5000mah 2S 7,4V Smart 30C; IC3 |
| SPMX50002S50H3 | 5000mAh 2S 7.4V Smart 50C; IC3 | 5000mAh 2S 7,4V Smart 50C; IC3 | 5000mAh 2S 7,4V Smart 50C; IC3 | 5000mAh 2S 7,4V Smart 50C; IC3 |
| SPMX50003S100H3 | 5000mAh 3S 11.1V Smart 100C; IC3 | 5000mAh 3S 11,1V Smart 100C; IC3 | 5000mAh 3S 11,1V Smart 100C; IC3 | 5000mAh 3S 11,1V Smart 100C; IC3 |
| SPMX50003S30H3 | 5000mah 3S 11.1V Smart 30C; IC3 | 5000mah 3S 11,1V Smart 30C; IC3 | 5000mah 3S 11,1V Smart 30C; IC3 | 5000mah 3S 11,1V Smart 30C; IC3 |
| SPMX50003S50H3 | 5000mAh 3S 11.1V Smart 50C; IC3 | 5000mAh 3S 11,1V Smart 50C; IC3 | 5000mAh 3S 11,1V Smart 50C; IC3 | 5000mAh 3S 11,1V Smart 50C; IC3 |
| SPMXC1000 | Smart S1200 DC Charger, 1x200W | Smart S1200 Gleichstrom-Ladegerät, 1x200 W | Chargeur CC Smart S1200, 1x200 W | Caricabatterie Smart S1200 CC, 1x200 W |
| SPMXC1010 | Smart S2100 AC Charger, 2x100W | Smart S2100 Gleichstrom-Ladegerät, 2x100 W | Chargeur CC Smart S2100, 2x100 W | Caricabatterie Smart S2100 CC, 2x100 W |
| SPMXC1050 | Smart S1500 DC Charger, 1x500W | Smart S1500 Gleichstrom-Ladegerät, 1x500 W | Chargeur CC Smart S1500, 1x500 W | Caricabatterie Smart S1500 CC, 1x500 W |
| SPMXC1070 | Smart S150 AC/DC Charger, 1x50W | Smart S150 Gleichstrom-Ladegerät, 1x50 W | Chargeur CC Smart S150, 1x50 W | Caricabatterie Smart S150 CC, 1x50 W |
| SPMXC1080 | Smart S1100 AC Charger, 1x100W | Smart S1100 Gleichstrom-Ladegerät, 1x100 W | Chargeur CC Smart S1100, 1x100 W | Caricabatterie Smart S1100 CC, 1x100 W |

OPTIONAL PARTS // OPTIONALE TEILE // PIÈCES FACULTATIVES // PARTI OPZIONALI

| Part # | Description | Beschreibung | Description | Descrizione |
|------------|---------------------------------|--|--|---|
| AXI230025 | Uni Body Post Set: SCX10 III | Universal-Gehäusestangensatz | Ensemble de poteaux de carrosserie universels | Set supporti carrozzeria universale |
| AXI231013 | Servo Horn, Metal 25T: SCX10III | Servohorn, Metall 25T | Renvoi de commande de servo, métal 25T | Squadretta servo, Metallo 25T |
| AXI231015 | Frame Rail Set: SCX10III | Rahmenschienensatz | Ensemble de rails du cadre | Set guida telaio |
| AXI332001 | 6-Bolt 27/8 Overdrive Gear Set | 6-Schrauben-27/8-Overdrive-Zahnradatz | Ensemble d'engrenages d'overdrive à 6 boulons 27/8 | Set di ingranaggi Overdrive 27/8 a 6 bulloni |
| AXIC0724 | AX30724 Pinion Gear 32p 13t | AX30724 Zahnradgetriebe 32p 13t | AX30724 Engrenage à pignons 32p 13t | AX30724 Pignone 32p 13t |
| AXIC0725 | AX30725 Pinion Gear 32p 14t | AX30725 Zahnradgetriebe 32p 14t | AX30725 Engrenage à pignons 32p 14t | AX30725 Pignone 32p 14t |
| AXIC0726 | AX30726 Pinion Gr 32p 15t 3mm | AX30726 Zahnradgetriebe 32p 15t | AX30726 Engrenage à pignons 32p 15t | AX30726 Pignone 32p 15t |
| AXIC0727 | AX30727 Pinion Gear 32p 16t | AX30727 Zahnradgetriebe 32p 16t | AX30727 Engrenage à pignons 32p 16t | AX30727 Pignone 32p 16t |
| AXIC7028 | AX30728 Pinion Gear 32P 17T | AX30728 Zahnradgetriebe 32p 17t | AX30728 Engrenage à pignons 32p 17t | AX30728 Pignone 32p 17t |
| AXIC2021 | AX12021 2.2 Krawler R35 Tire | AX12021 2.2 Krawler R35 Reifen | AX12021 2.2 Krawler R35 Pneu | AX12021 2.2 Krawler R35 Pneumatico |
| SPMXSE1060 | Firma 60ASenseBL Smart Cr ESC | Firma 60 A bürstenloser Smart-Geschwindigkeitsregler | Variateur ESC sans balais 60 A Smart Firma | Smart ESC Firma 60 A Brushless |
| SPMXSEMC08 | Firma Sense 1/10 Cr Sys Smart | Firma Sense 1/10 Stromversorgungssystem Smart | Firma Sense 1/10 système du pouvoir Smart | Firma Sense 1/10 sistema di alimentazione Smart |
| SPMXSM3001 | Firma 2100kv BL Sense Cr Mot | FIRMA 2100 Kv bürstenloser Motor | Moteur sans balais 2 100 Kv FIRMA | Motore BL FIRMA 2100 Kv |
| SPMXSM3002 | Firma 2800kv BL Sense Cr Mot | FIRMA 2800 Kv bürstenloser Motor | Moteur sans balais 2 800 Kv FIRMA | Motore BL FIRMA 2800 Kv |

ELECTRONICS // ELETTRONIK // COMPOSANTS ÉLECTRONIQUES // ELETTRONICA

| Part # | Description | Beschreibung | Description | Descrizione |
|--------------|--|--|--|--|
| AXIC2398 | 35T Electric Motor | 35T Elektromotor | Moteur électrique 35T | Motore elettrico 35T |
| SPM2340 | DX3 SMART 3CH Transmitter | DX3 SMART 3CH Sender | DX3 Smart 3CH Émetteur | DX3 Smart 3CH Trasmettitore |
| SPMS614 | Metal Gear Servo | Metallgetriebeservo | Servo à engrenages métalliques | Servo, ingranaggio metallico |
| SPMXSE1040RX | 40 Amp Brushed Smart 2-in-1 ESC and Receiver | 40 Amp Empfänger/Geschwindigkeitsregler-Kombination | Combinaison récepteur/ESC 40 Amp | Combo Ricevitore/ESC 40 Amp |
| SPMSSX107 | SX107 Micro Analog Metal Gear Surface Servo | SX107 Analoger Micro-Metallgetriebe-Oberflächenservo | Micro servo de surface à engrenage métallique analogique SX107 | Servo micro sup. analogico ingr. metallo SX107 |



ADVENTURE ANYWHERE

facebook.com/axialinc | instagram.com/axialracing | twitter.com/axialrc
youtube.com/axialvideos | flickr.com/axialrc



©2021 Horizon Hobby, LLC.

Axial, the Axial logo, SCX-10, DSM, DX3, IC3, EC3, Passport, and the Horizon Hobby logo are trademarks or registered trademarks of Horizon Hobby, LLC.

The Spektrum trademark is used with permission of Bachmann Industries, Inc. Ford Motor Company Trademarks and Trade Dress are used under license to Horizon Hobby. All other trademarks, service marks and logos are property of their respective owners.

Completed 3/21

AXI03014

127057