

SCALE
1/400
USS MISSOURI
BB-63



ACADEMY
HOBBY MODEL KITS

14401

※ You can download the latest version of an instruction manual for this model by visiting www.academyhobby.com, clicking the link for 'INSTRUCTION & DOWNLOAD' and entering the item number.
본 제품의 조립 중 궁금한 점은 www.academy.co.kr 접속 후 메뉴 '자료실' → '프라모델' 로 이동하여 해당 제품명을 입력하면 최신의 설명서를 확인 할 수 있습니다.

Warning in Assembly of Model Kits
조립전의 주의사항

Take care not to injure yourself while using the modeling tools to cut or trim parts.
공구를 이용하여 부품을 다듬고 자를 경우 손을 다치지 않도록 주의를 기울여 주십시오.

MAIN COLOR

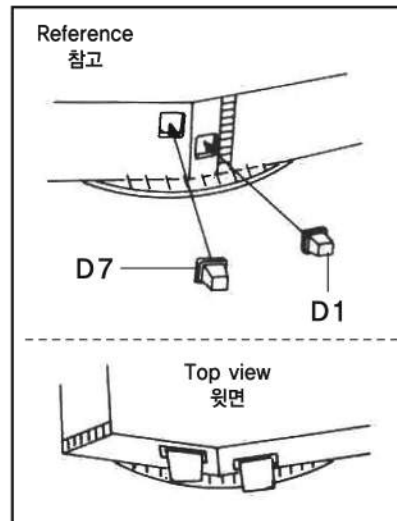
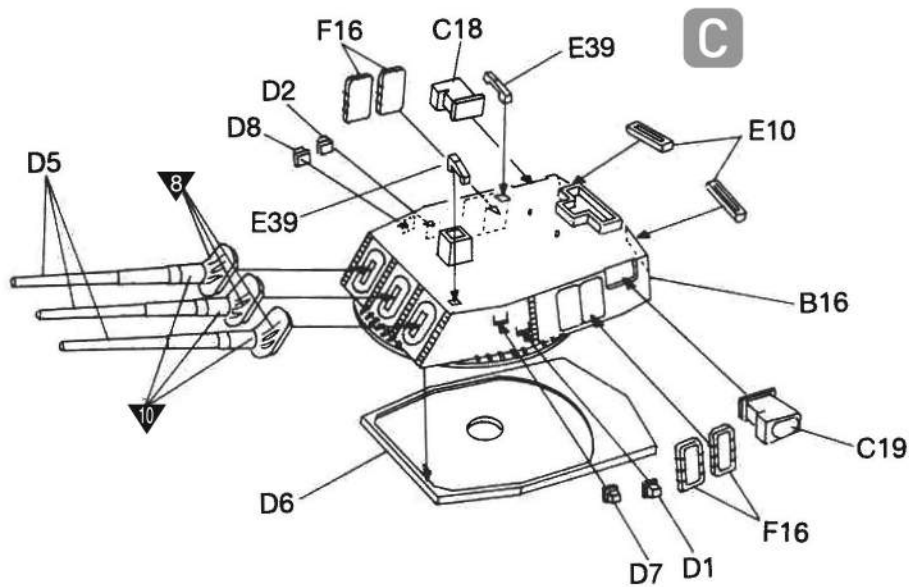
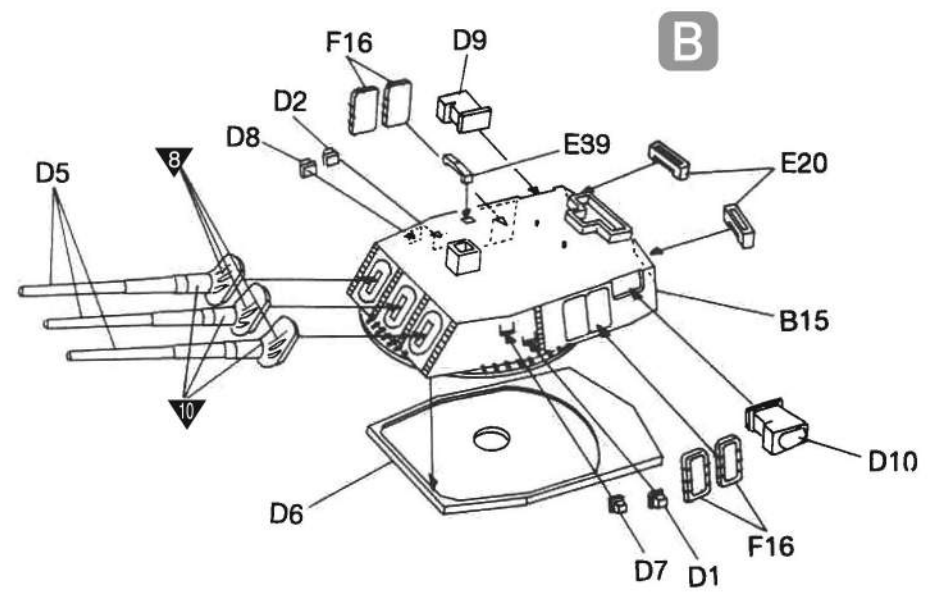
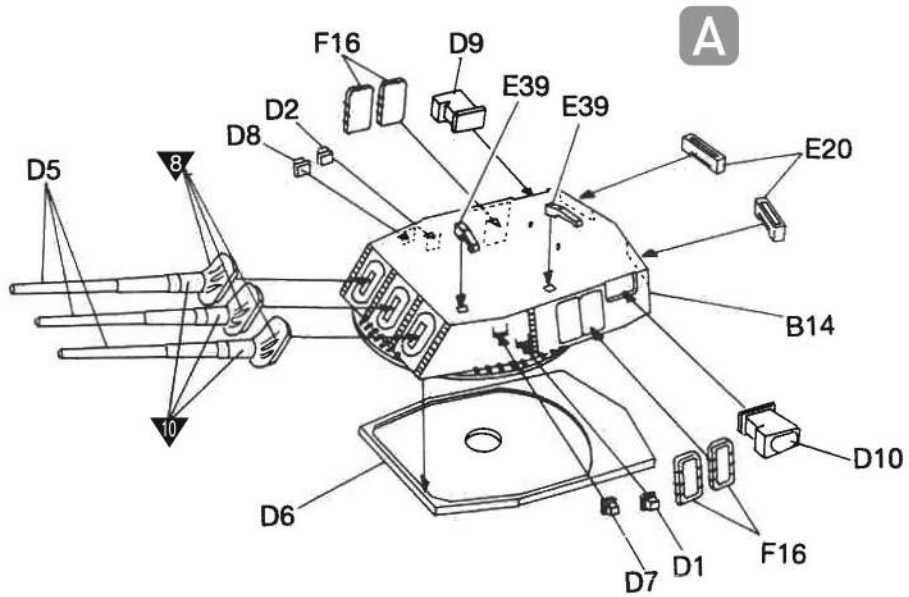
1 HAZE GRAY 5-H 헤이즈 그레이 | 3 SEA BLUE 5-S 씨블루 | 4 DECK BLUE 20-B 데크 블루 | 7 HULL RED 헬 레드

PAINT INDEX	Humbrol		GSI Creos		Lifecolor	TESTORS / MODELMASTER		Revell		Vallejo		
	ENAMEL	ACRYL	AQUEOUS HOBBYCOLOR	Mr. COLOR		ENAMEL	ACRYL	ENAMEL	ACRYL	MODEL COLOR	MODEL AIR	
1 HAZE GRAY 5-H	126	126	H306	306	UA625	1725	4238	32374	36374	905		헤이즈 그레이
2 OCEAN GRAY 5-O	156	156	H335	13	UA621			32179	36179	992		오션 그레이
3 SEA BLUE 5-S	96	96	H55	71	UA623					965+903		씨 블루
4 DECK BLUE 20-B			H54+H55	365	UA624					867		데크 블루
5 NAVY BLUE FS15042	181		H54	14	UA047	1717	4686	32350	36350	898	87	네이비 블루
6 INTERMEDIATE BLUE FS35164	144		H56	366	UA045	1720	4744			903		인터미디에이트 블루
7 HULL RED	177		H17	29	LC37					985	39	헬 레드
8 FLAT BLACK	33	33	H12	33	LC02	1749	4768	32108	36108	950	57	무광 검은색
9 FLAT WHITE	34	34	H11	62	LC01	1768	4769	32105	36105	951	1	무광 흰색
10 STEEL	53	53	H18	28	LC76	1795	4681	32191	36191	863	72	스틸
11 SILVER	11	11	H8	8	LC74	2914	4678	32190	36190	997	63	은색
12 GOLD	16	16	H9	9	LC75	1744	4671	32194	36194	996	66	금색

1



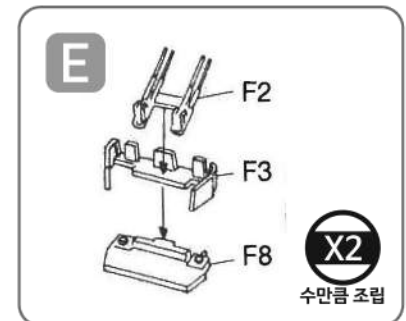
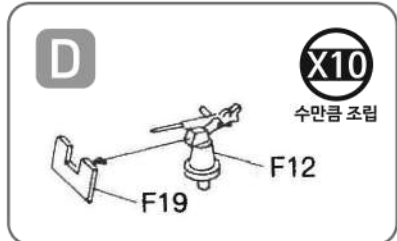
접착제 사용

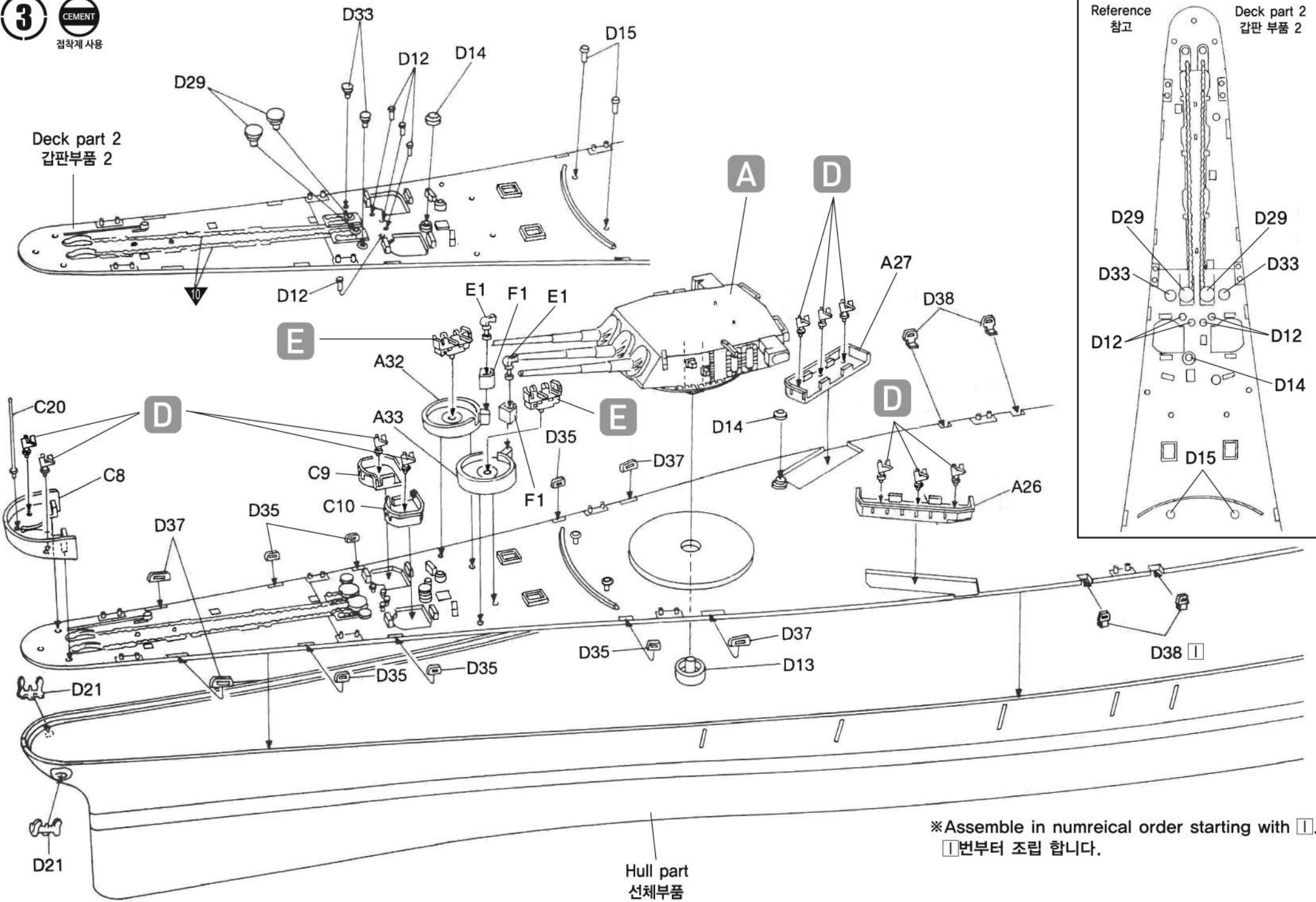


2



접착제 사용





※ Assemble in numerical order starting with 1.
 1번부터 조립 합니다.

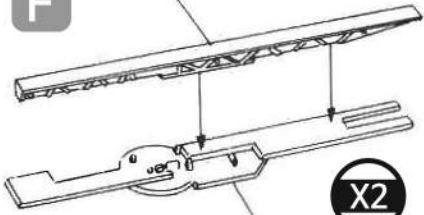
4

CEMENT

접착제 사용

F

E14



E13

X2

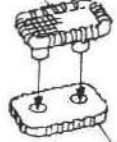
수만큼 조립

G

X4

수만큼 조립

F17



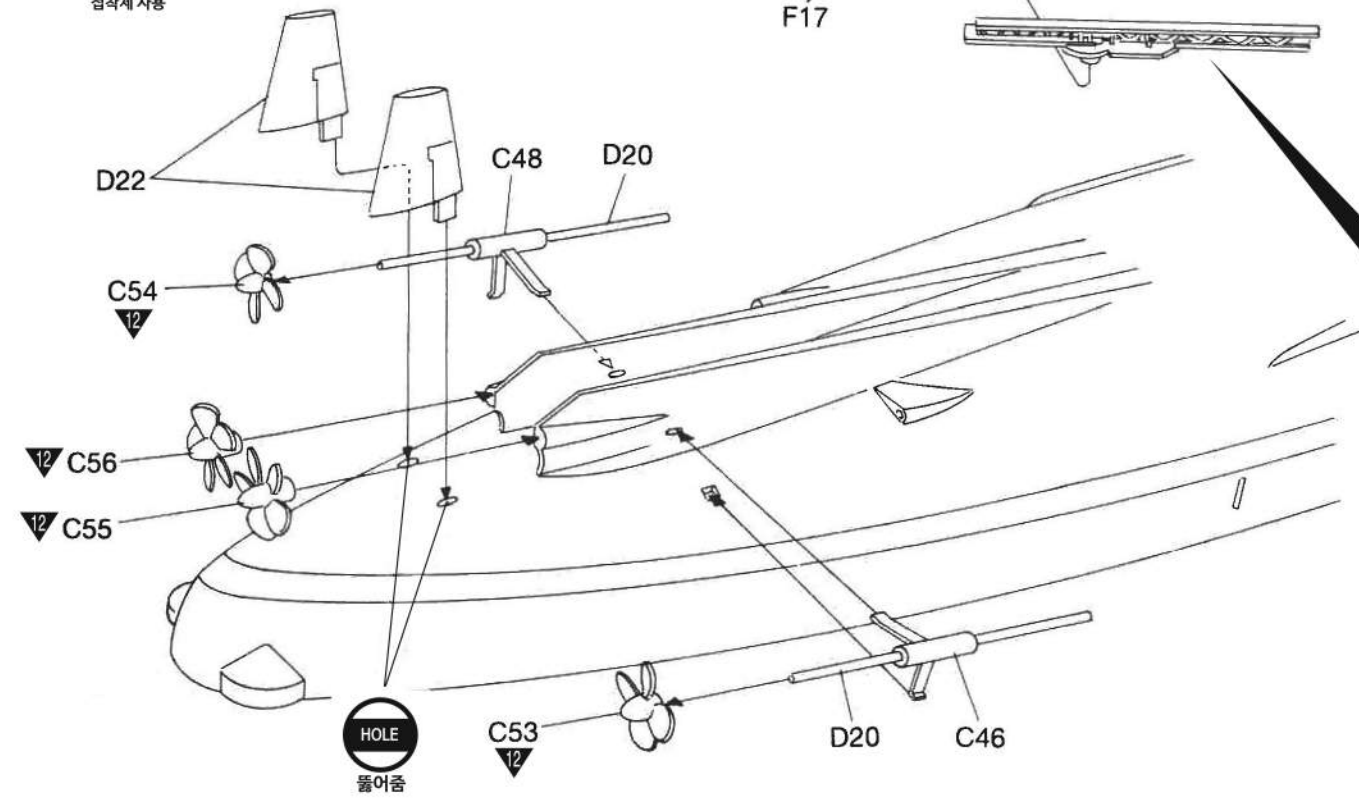
F18

5

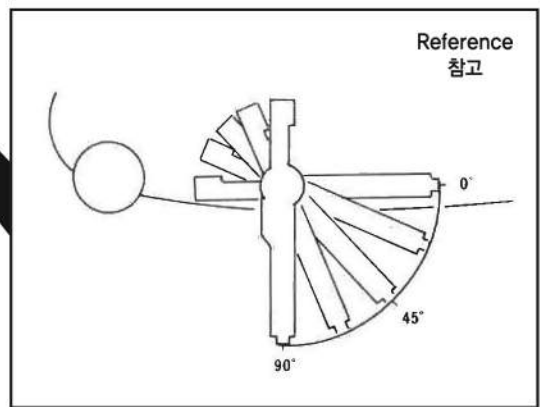
CEMENT

접착제 사용

Deck part 3
갑판부품 3



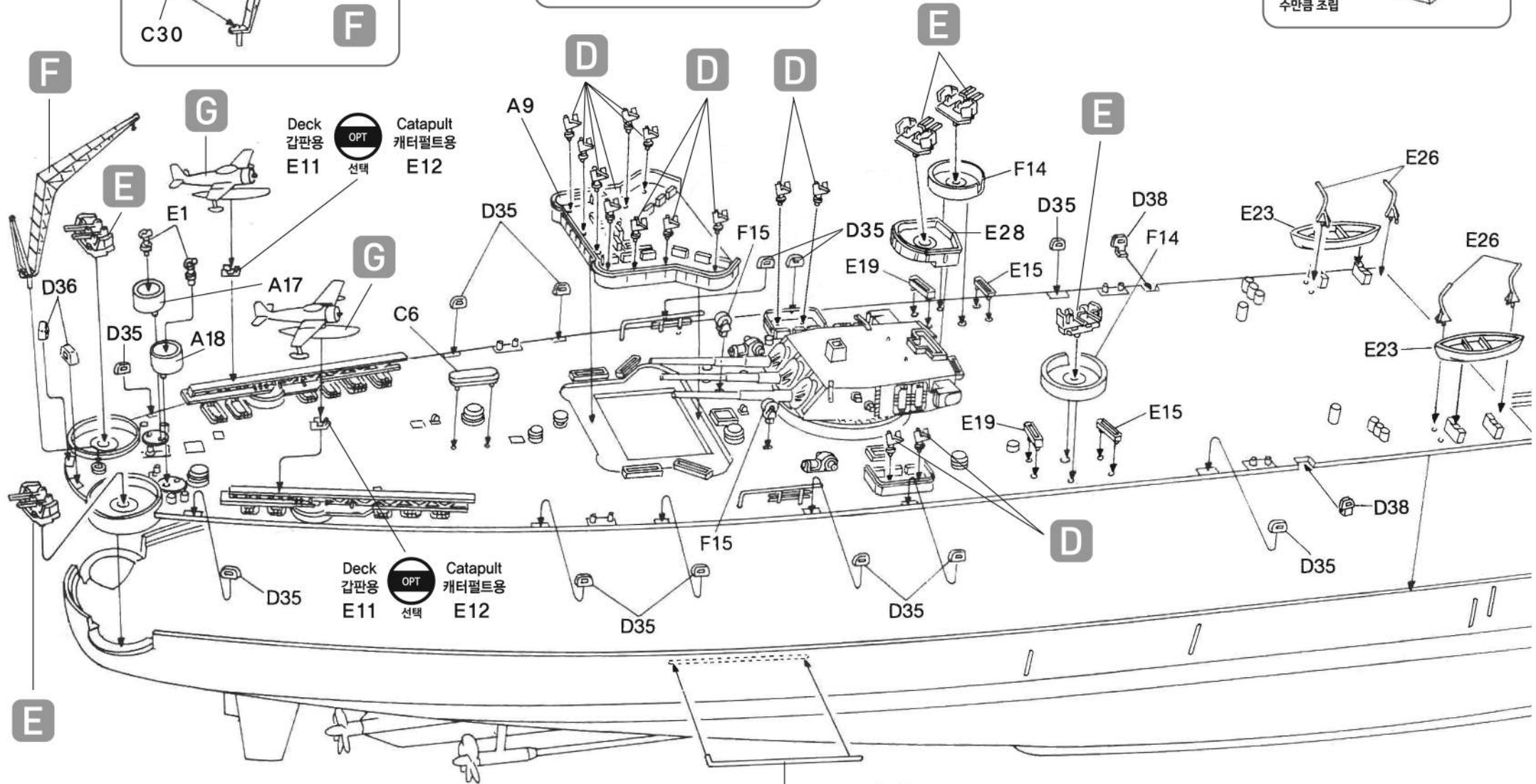
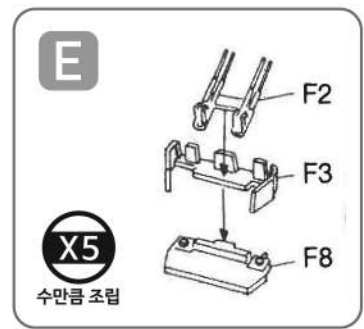
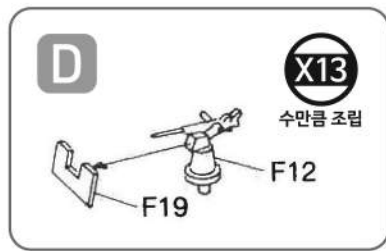
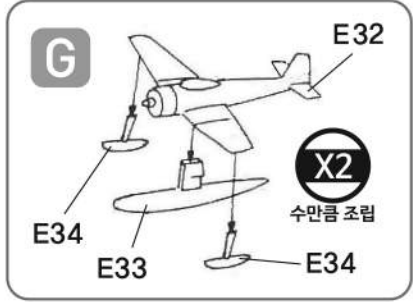
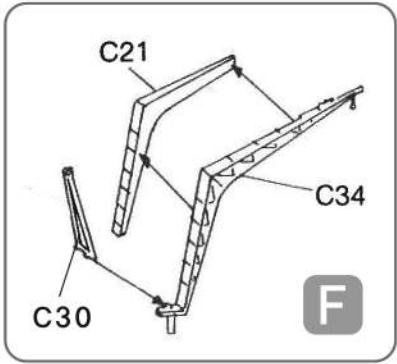
HOLE
들어줌



6

CEMENT

점착제 사용



※() part shown is for opposite side.
 () 는 반대편 입니다.

7

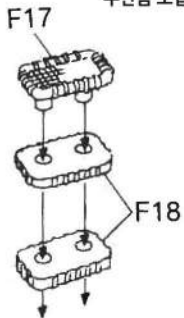
CEMENT

접착제 사용

I

X2

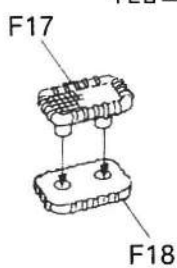
수만큼 조립



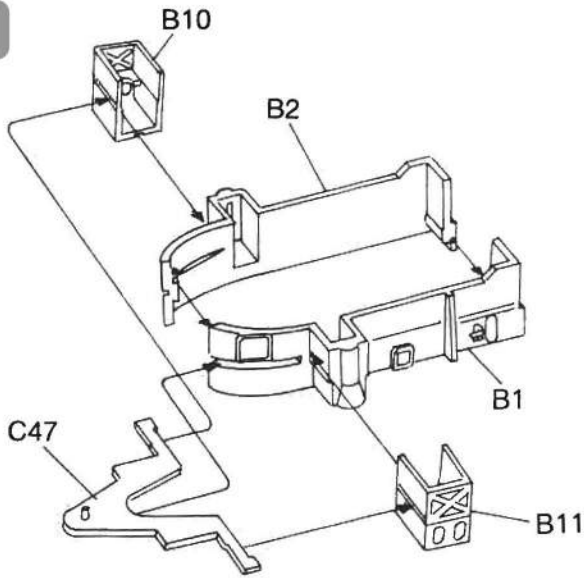
G

X3

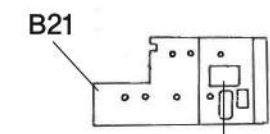
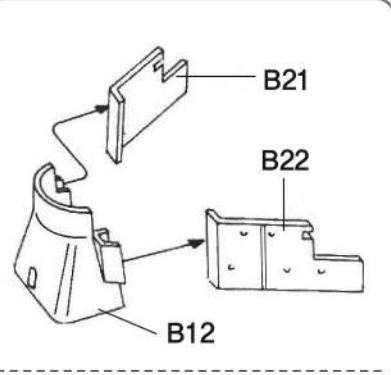
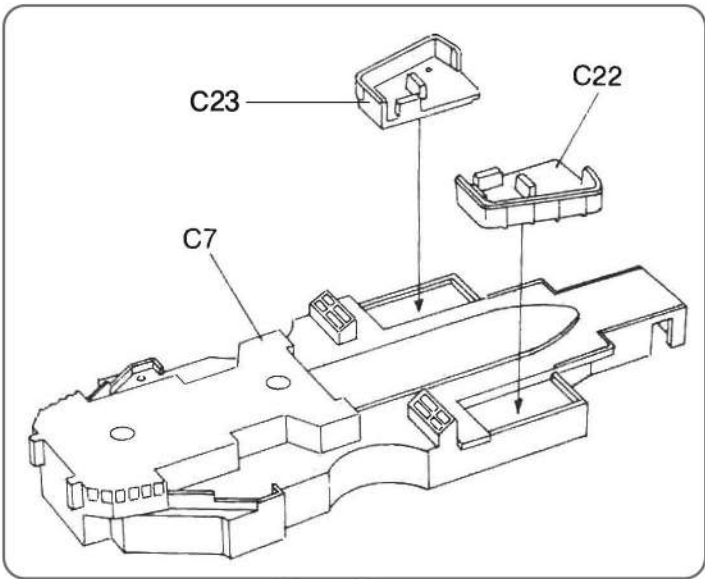
수만큼 조립



H



H



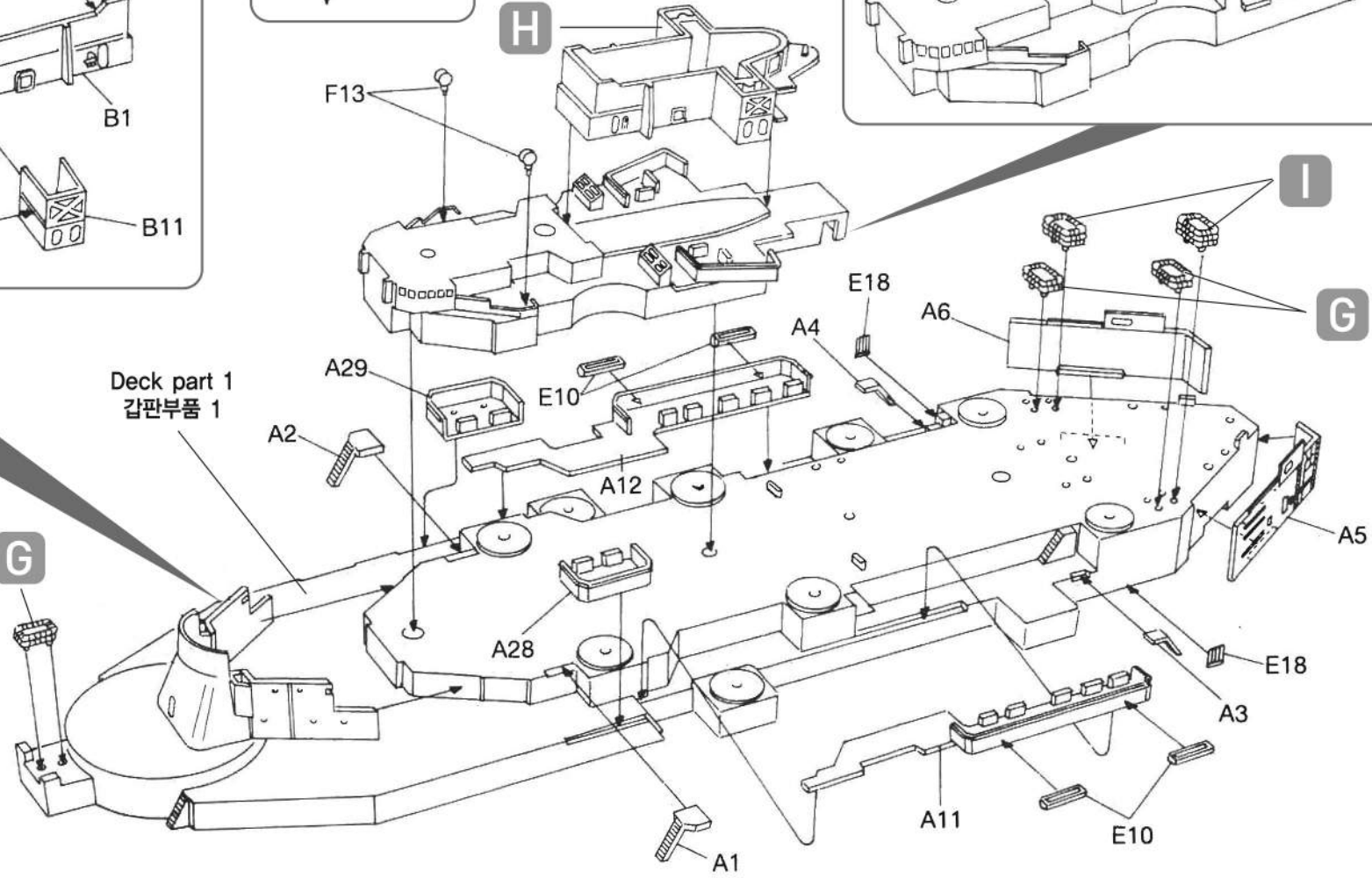
DECAL

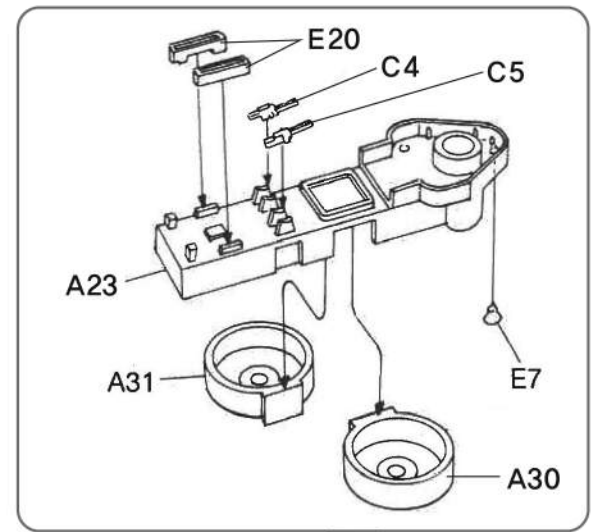
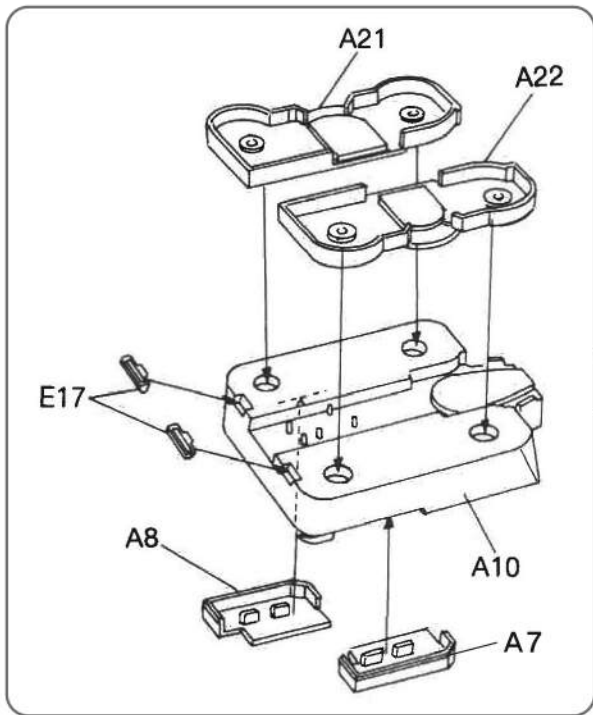
20

전사지

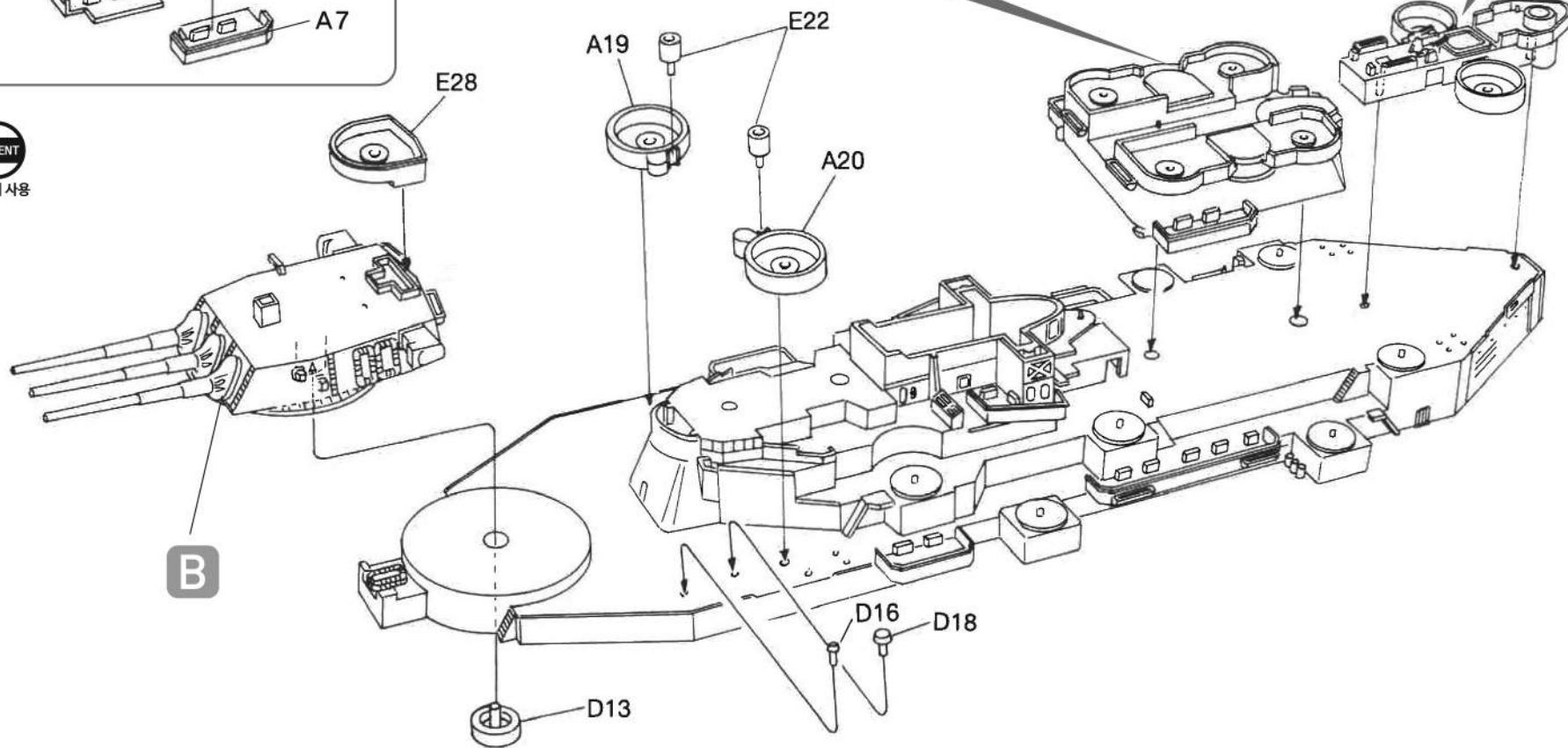
Deck part 1
갑판부품 1

G

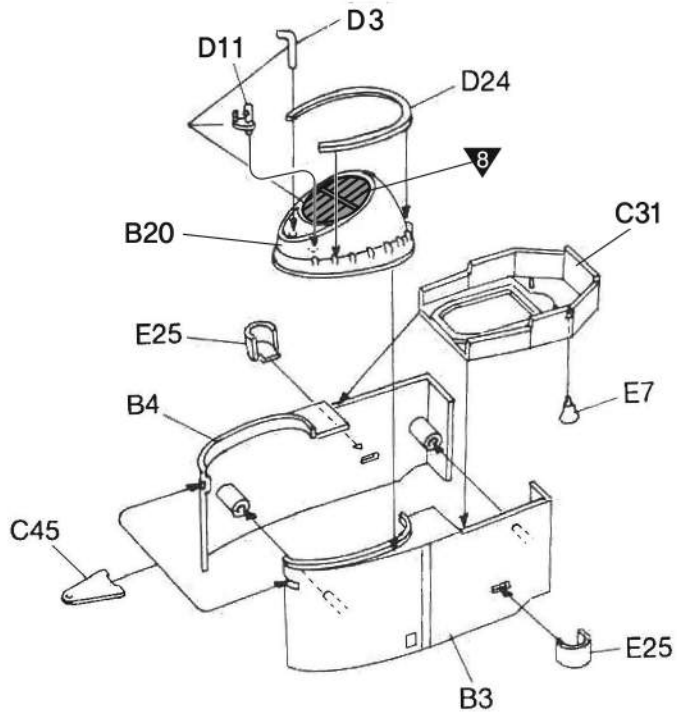




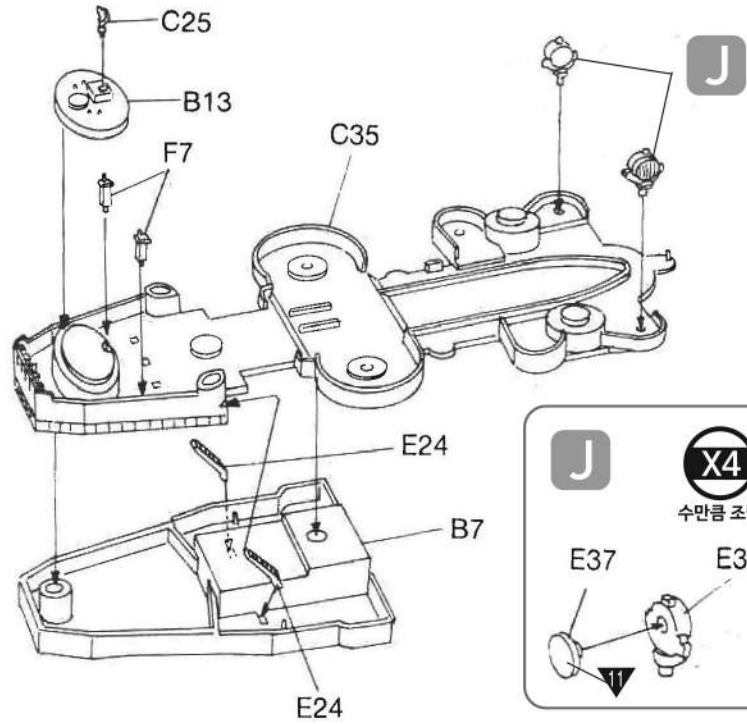
8 CEMENT
접착제 사용



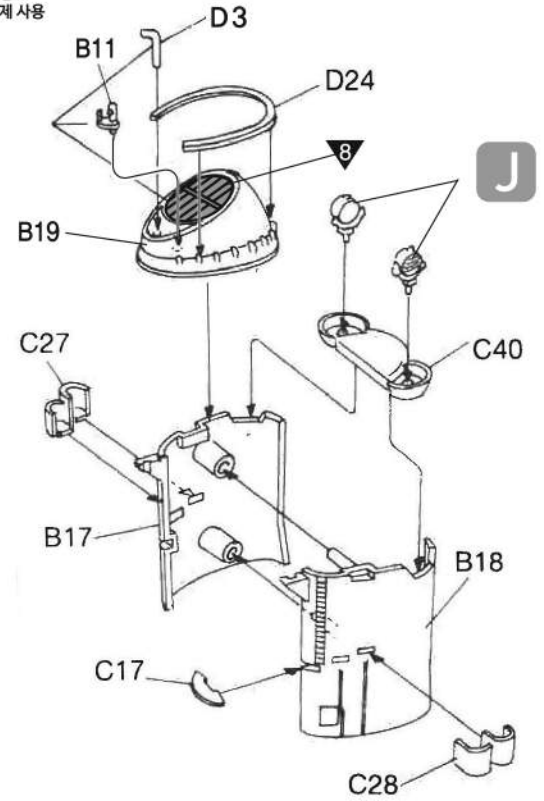
9 CEMENT
접착제 사용



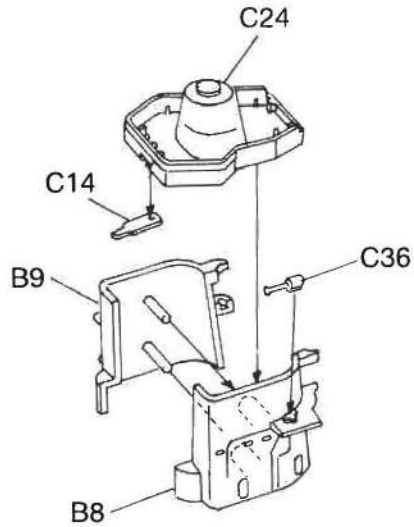
10 CEMENT
접착제 사용



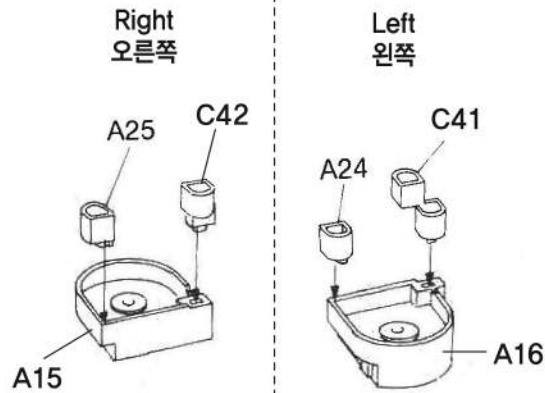
11 CEMENT
접착제 사용



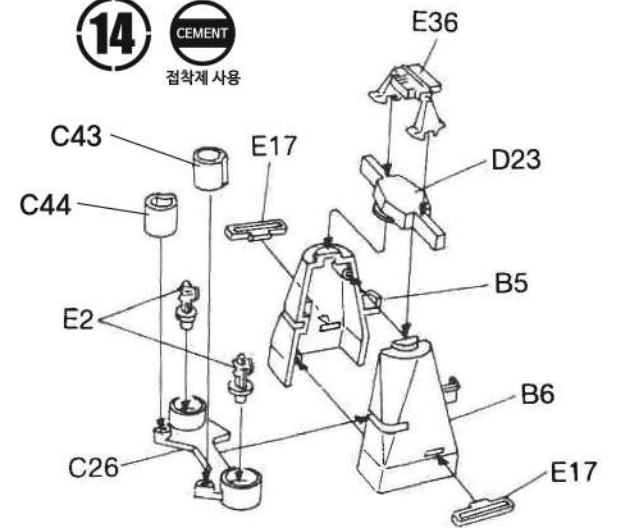
12 CEMENT
접착제 사용



13 CEMENT
접착제 사용



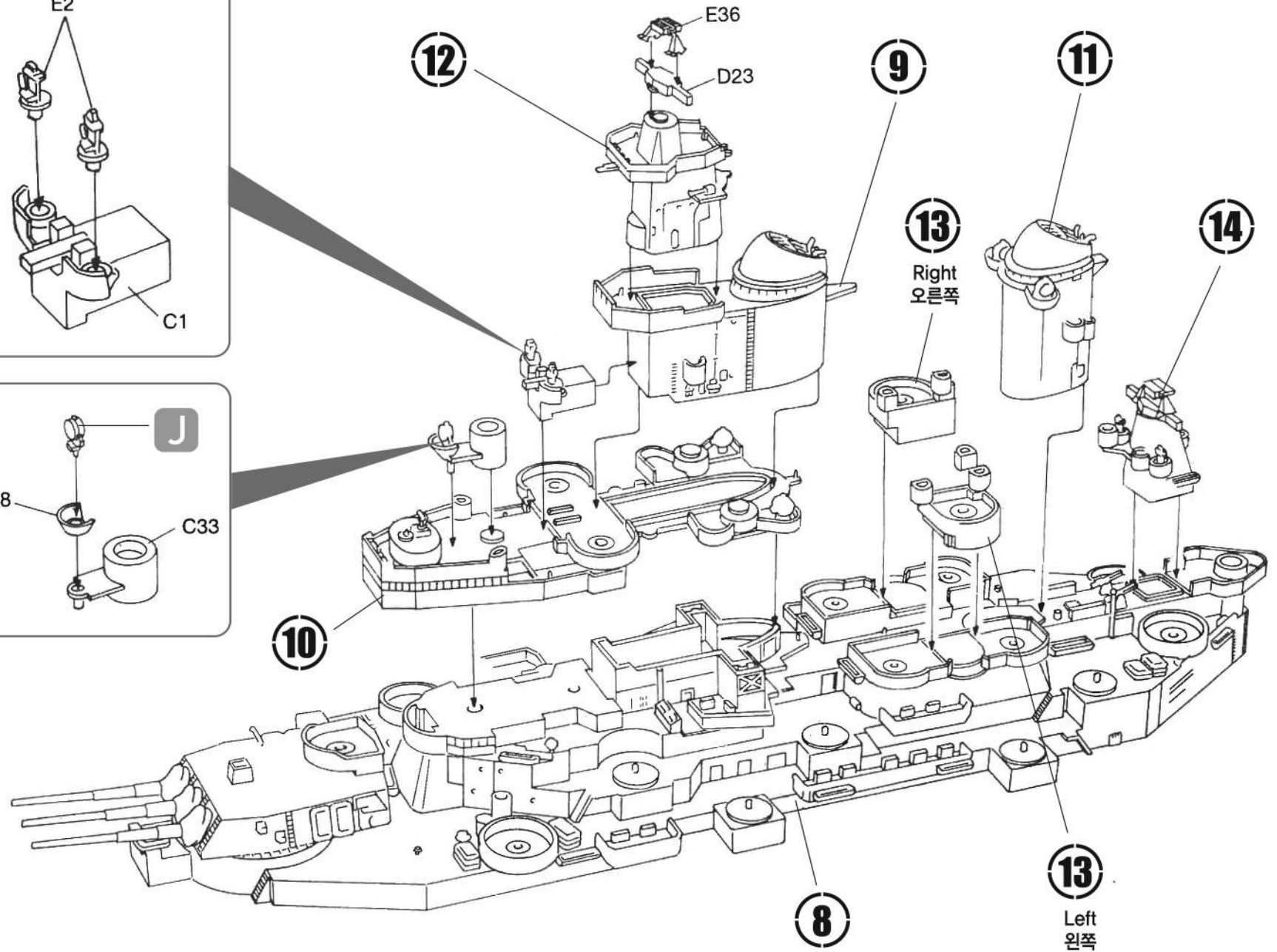
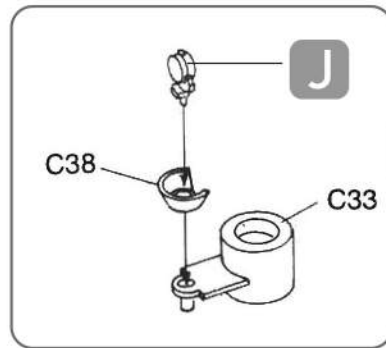
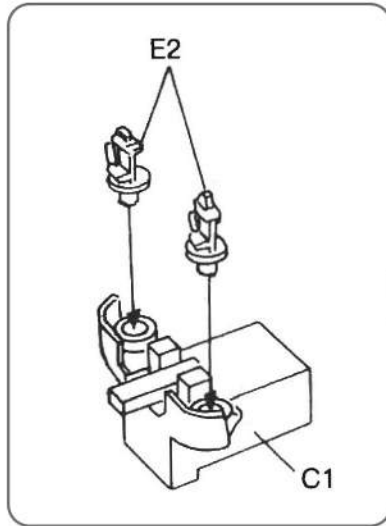
14 CEMENT
접착제 사용



15

CEMENT

접착제 사용



16

CEMENT

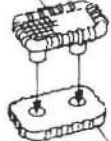
점착제 사용

G

X2

수만큼 조립

F17



F18

J

J

E8

E21

E17

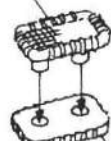
A14

I

X2

수만큼 조립

F17



F18

G

I

E10

E18

E31

J

E16

J

E20

E21

E8

G

I

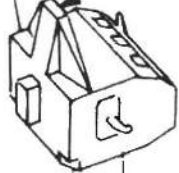
E10

J

F10

D32

F9



E30

X4

수만큼 조립

J

E21

E20

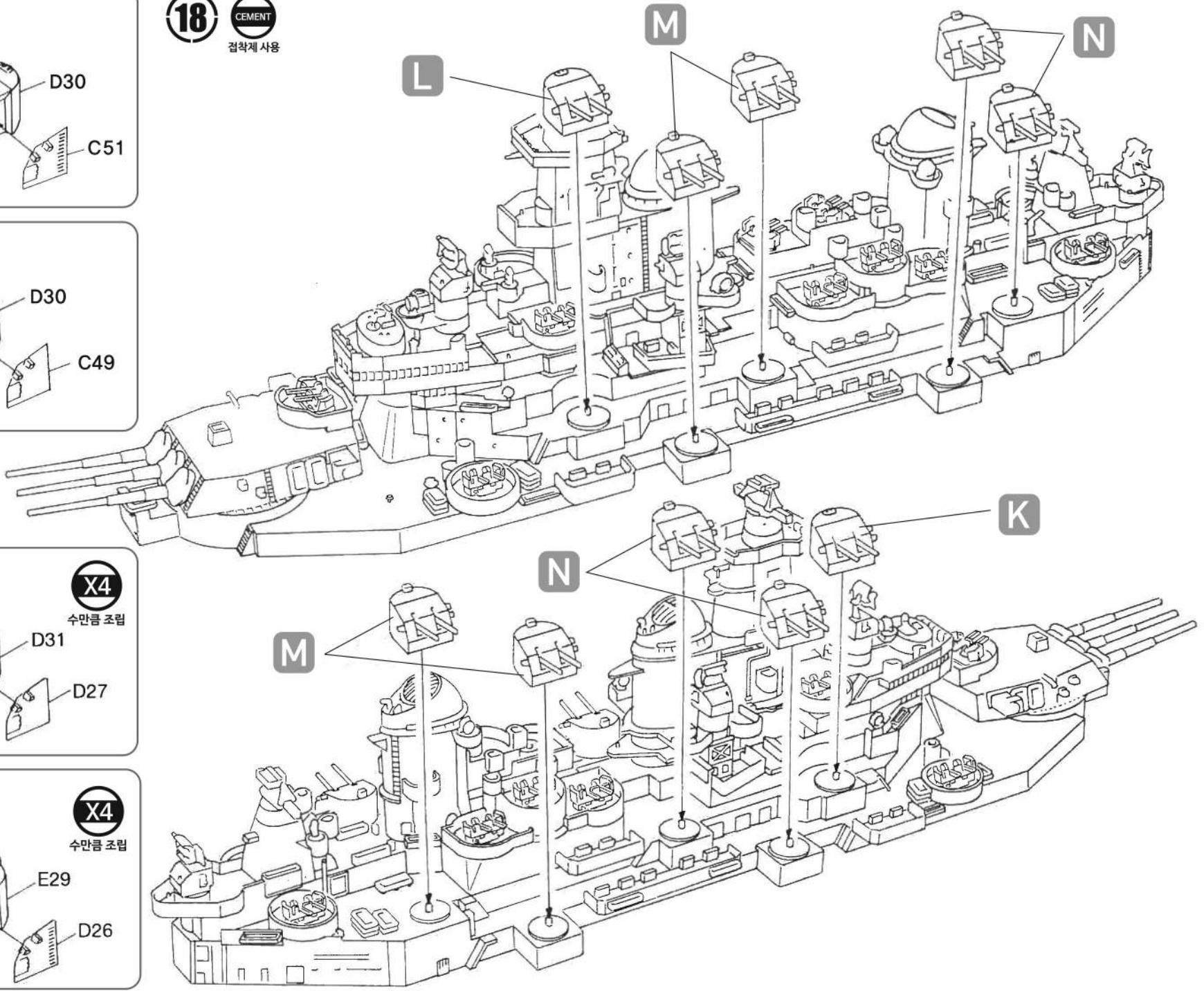
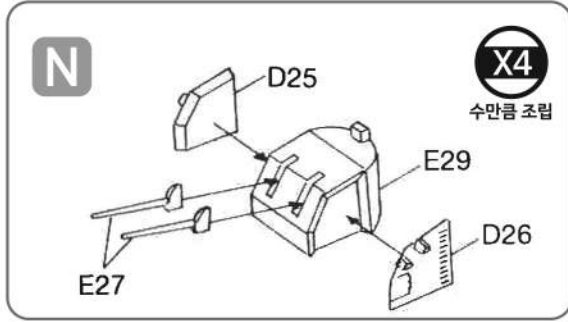
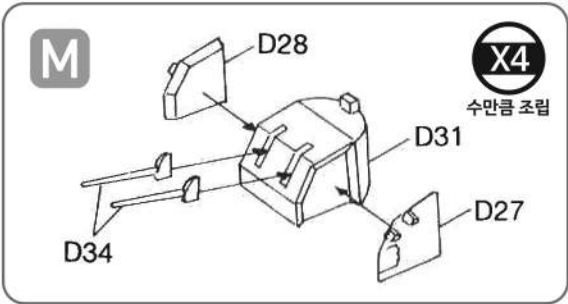
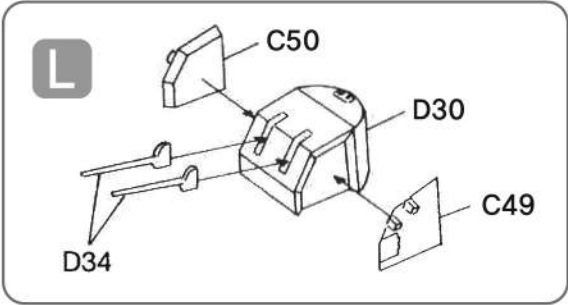
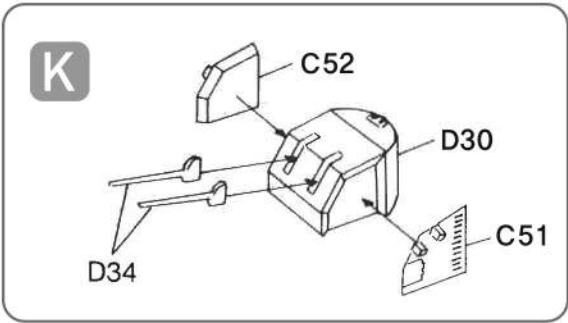
A13

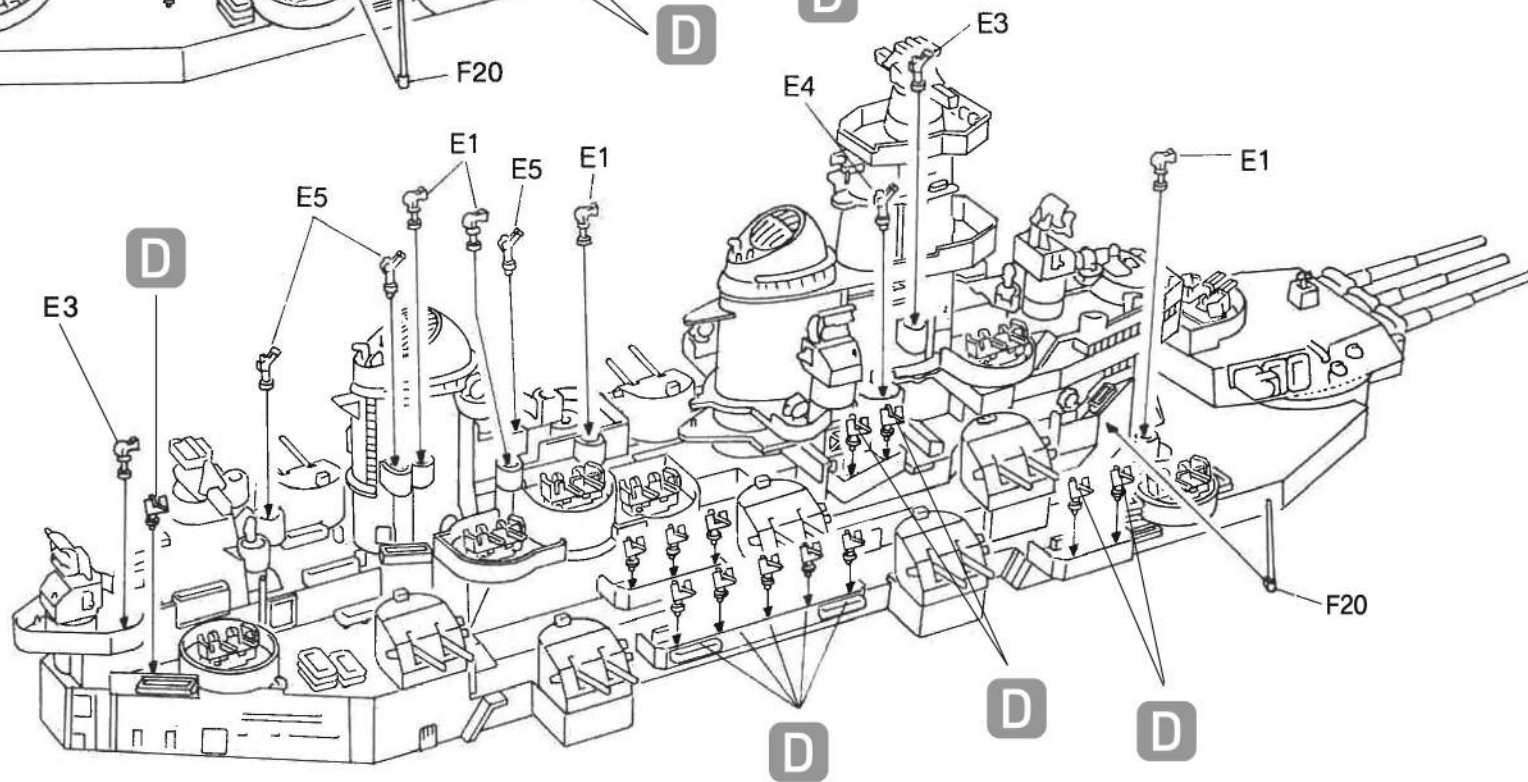
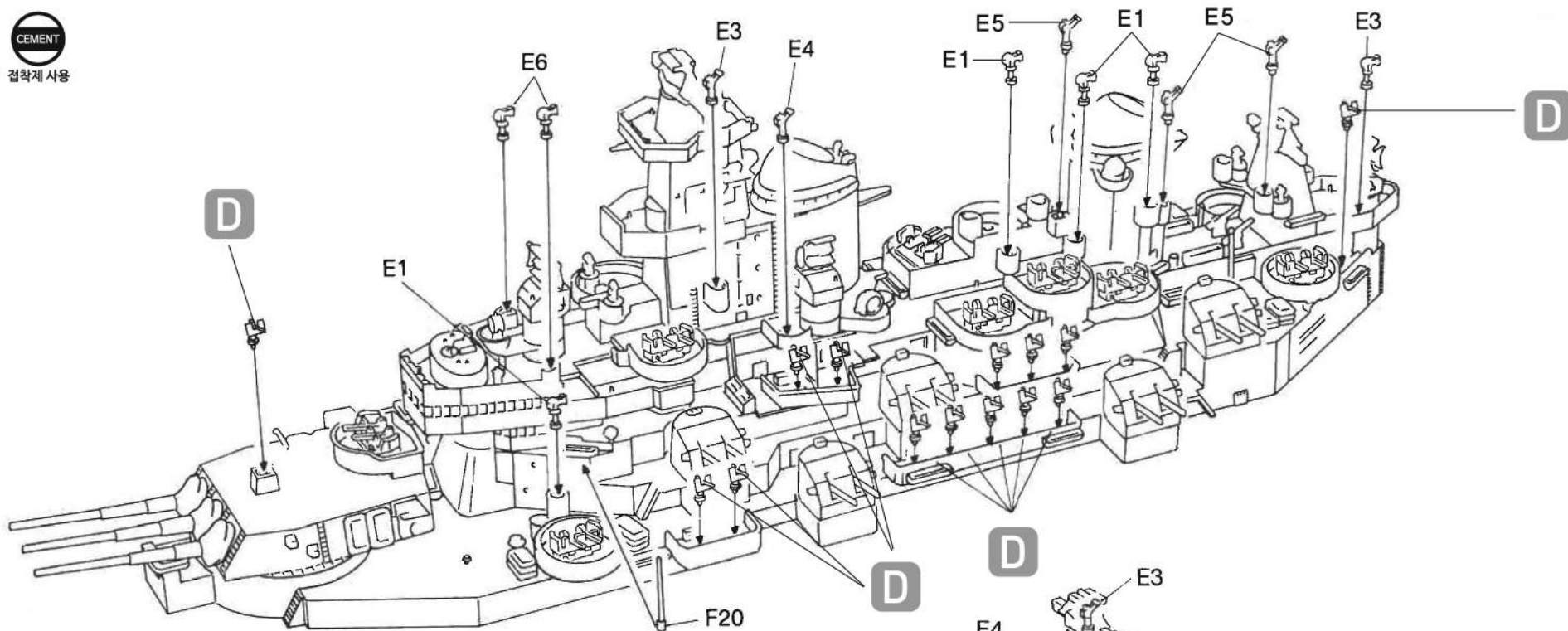
E17

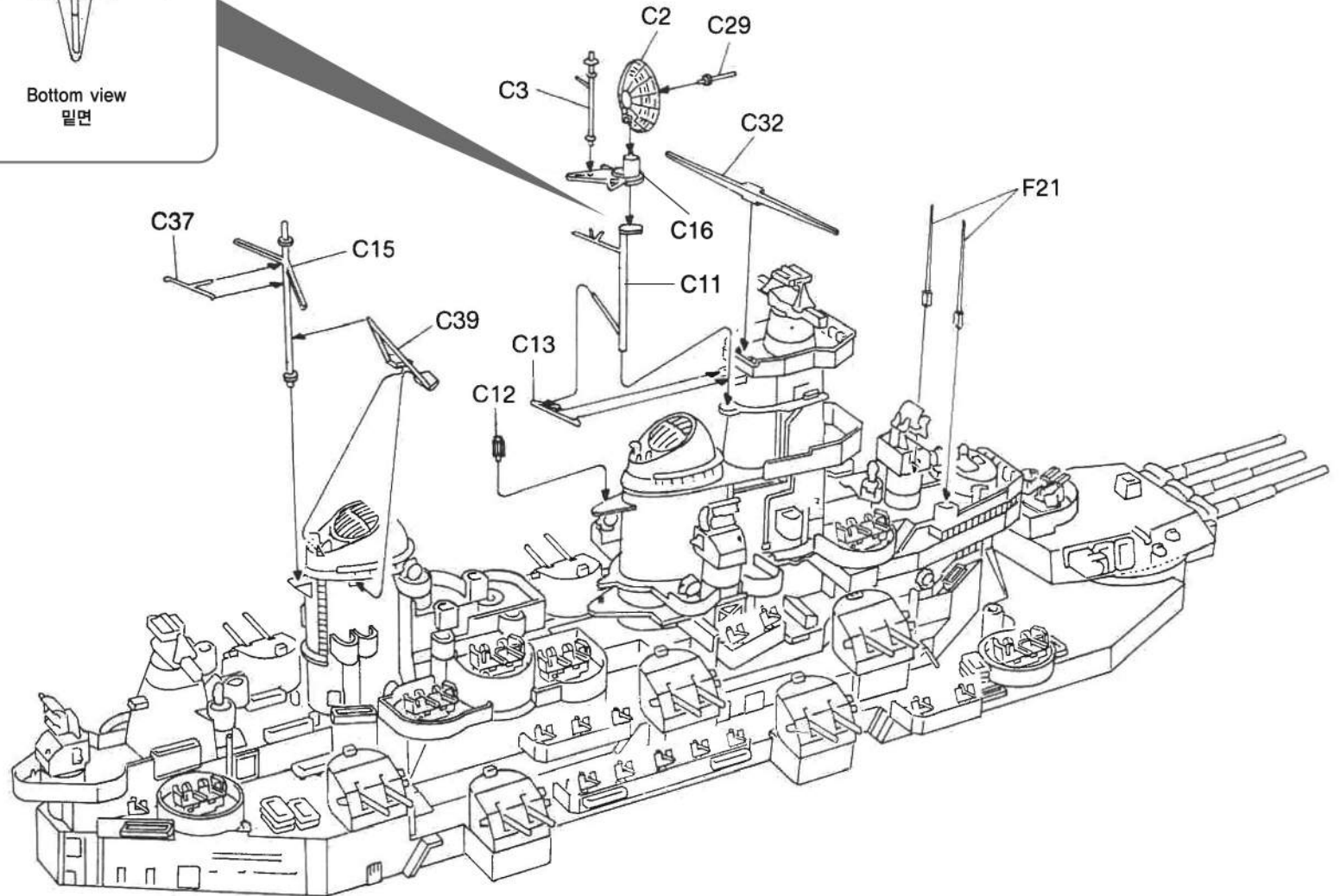
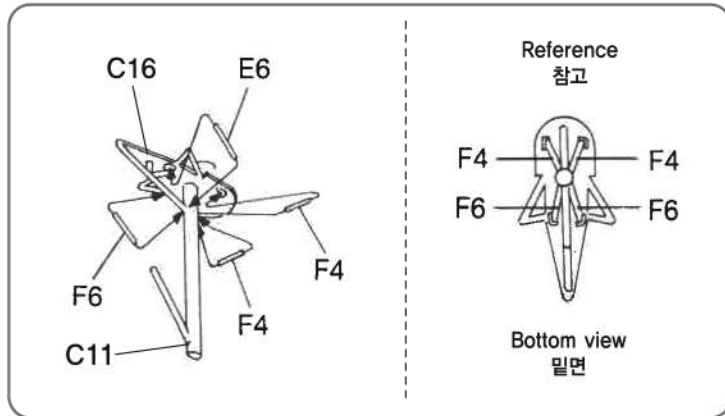
E18

E31

18 CEMENT
접착제 사용

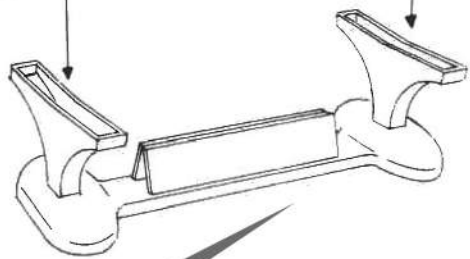
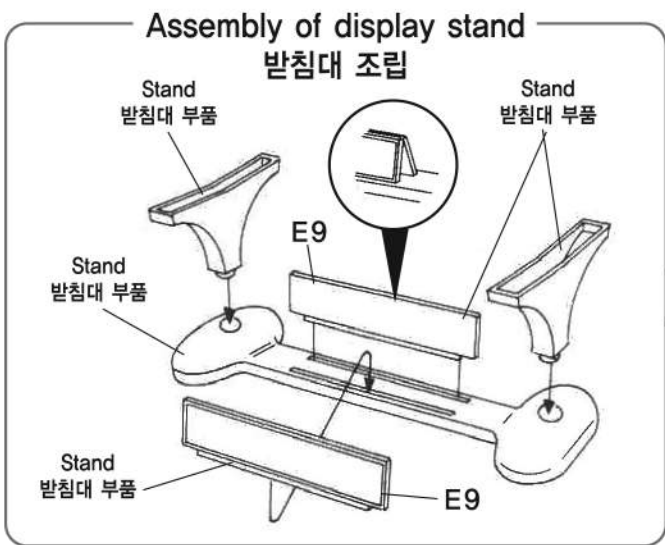
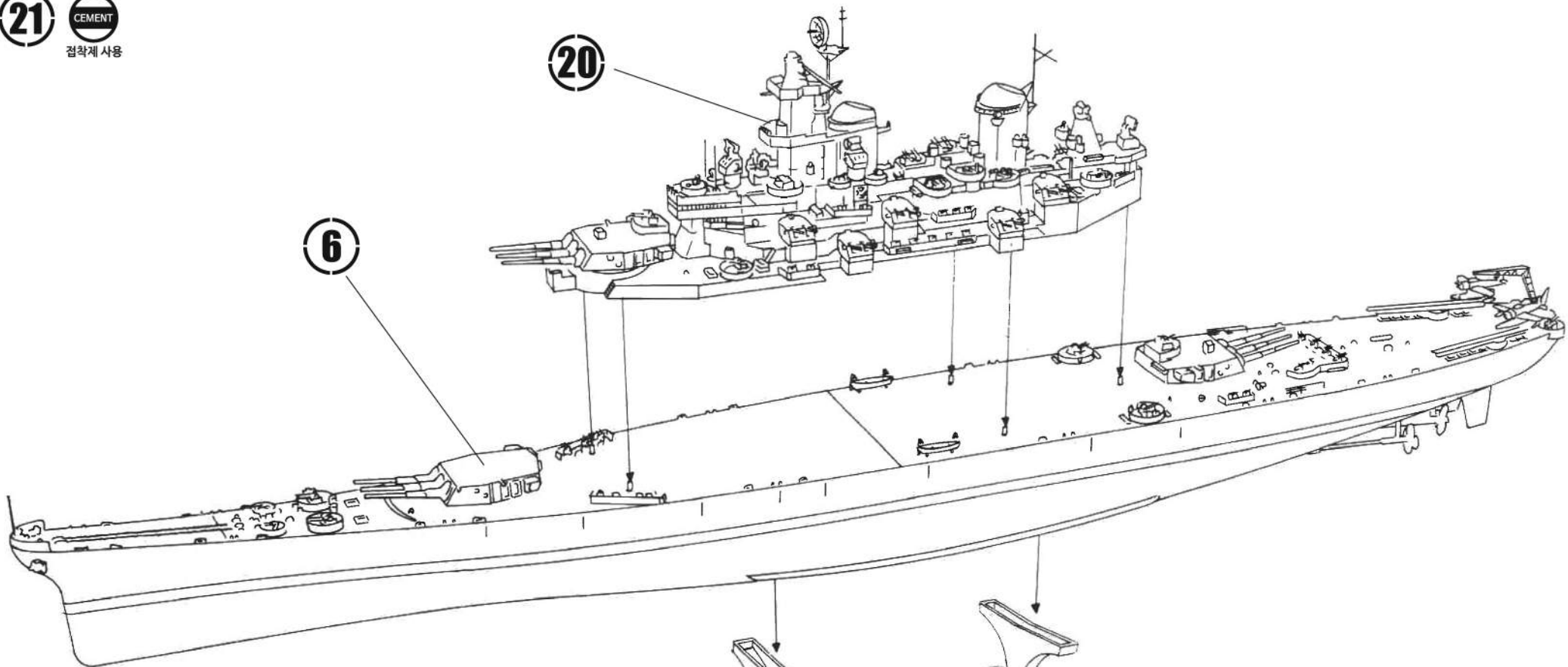




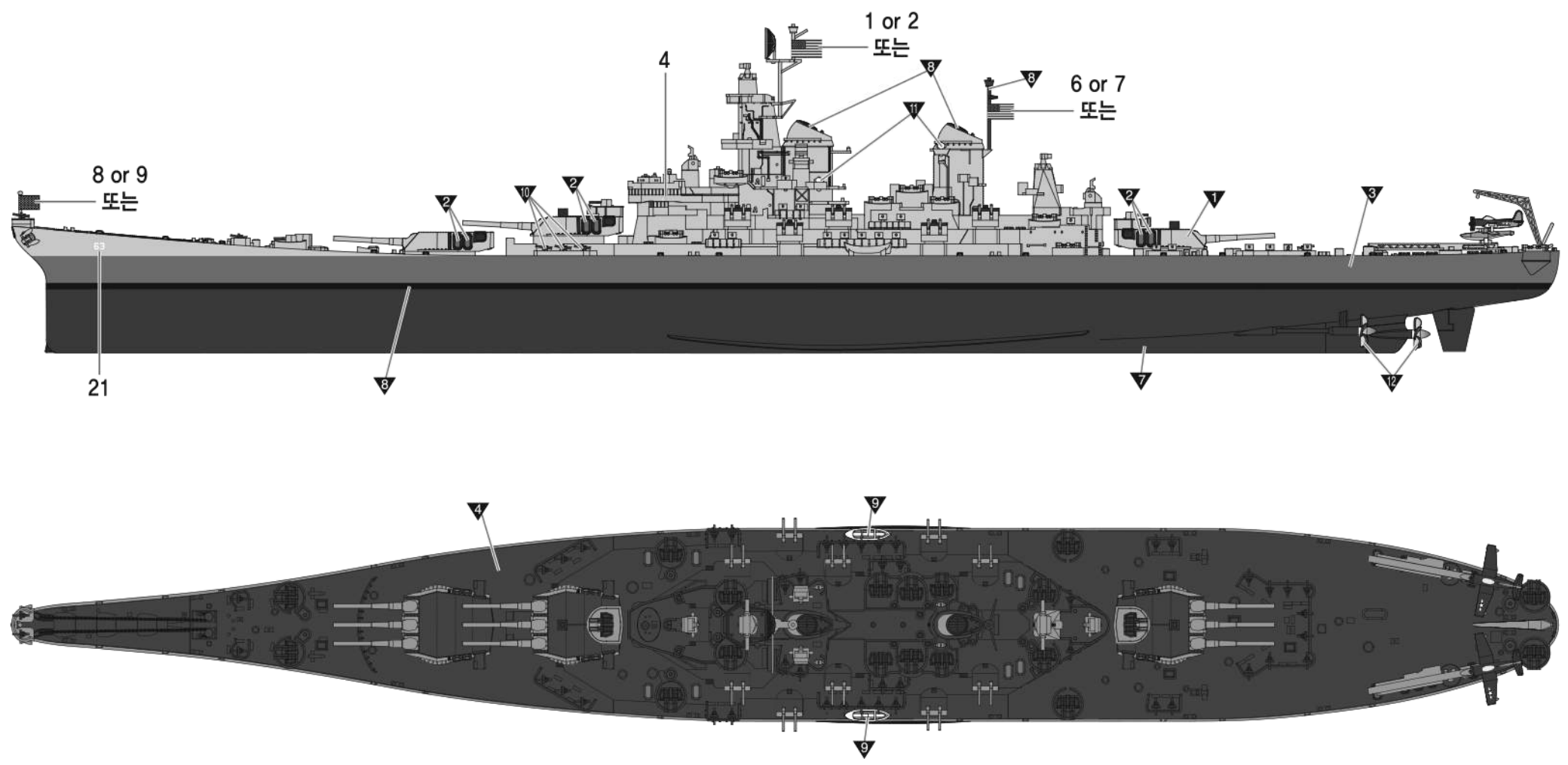


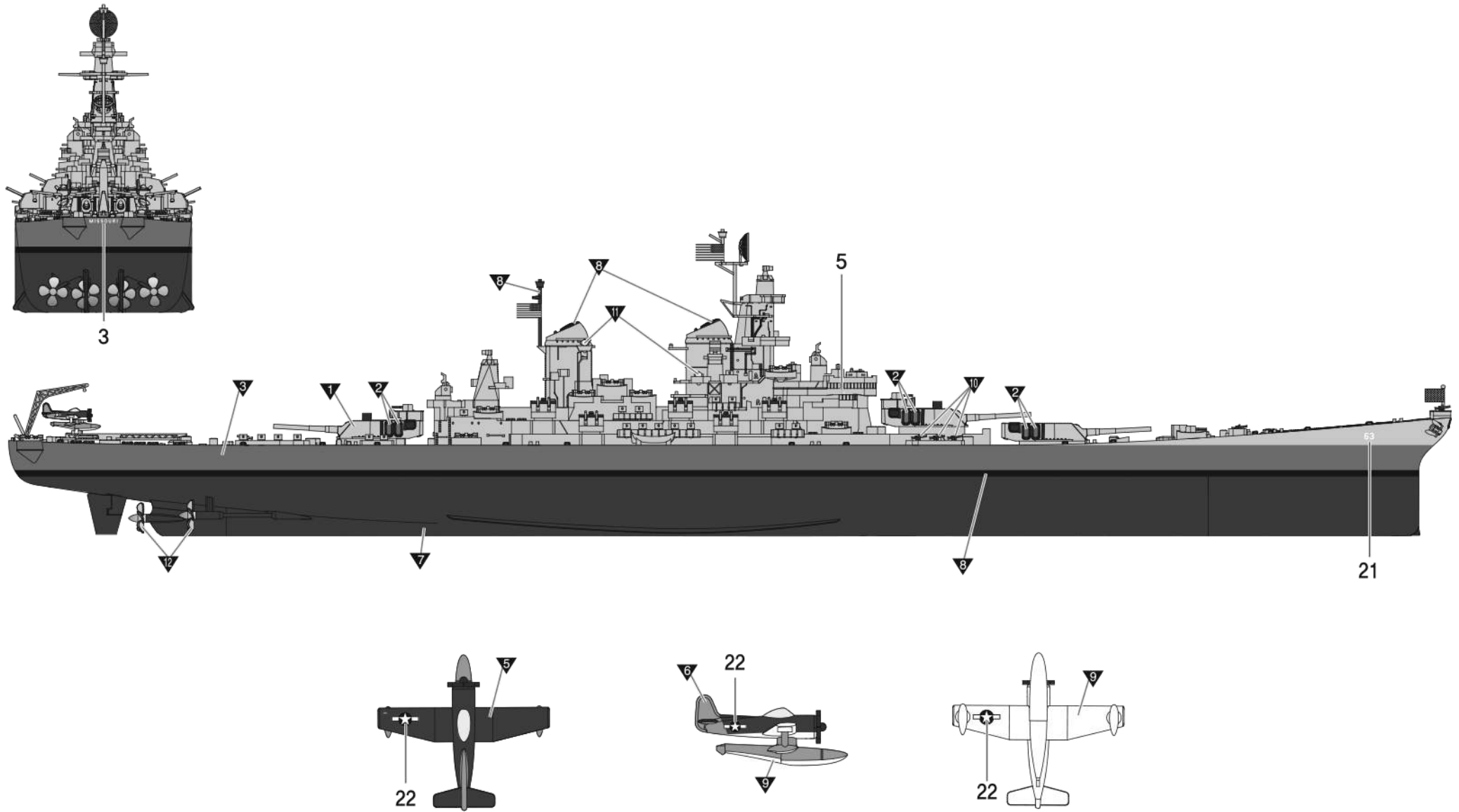
6

20

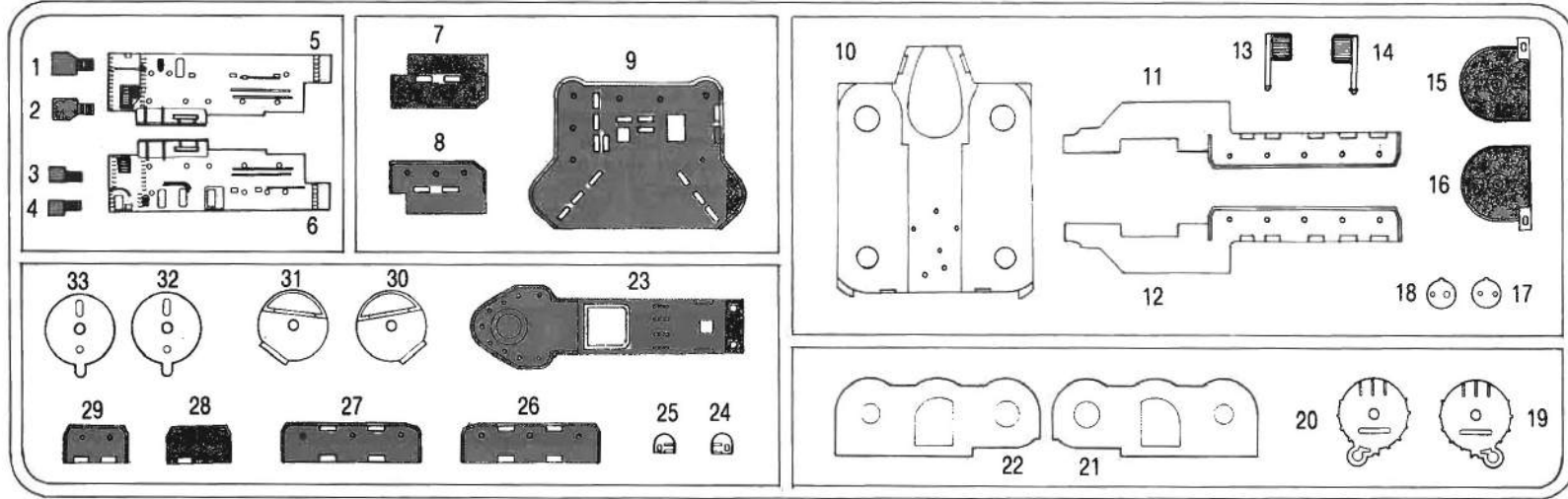


● USS MISSOURI BB-63

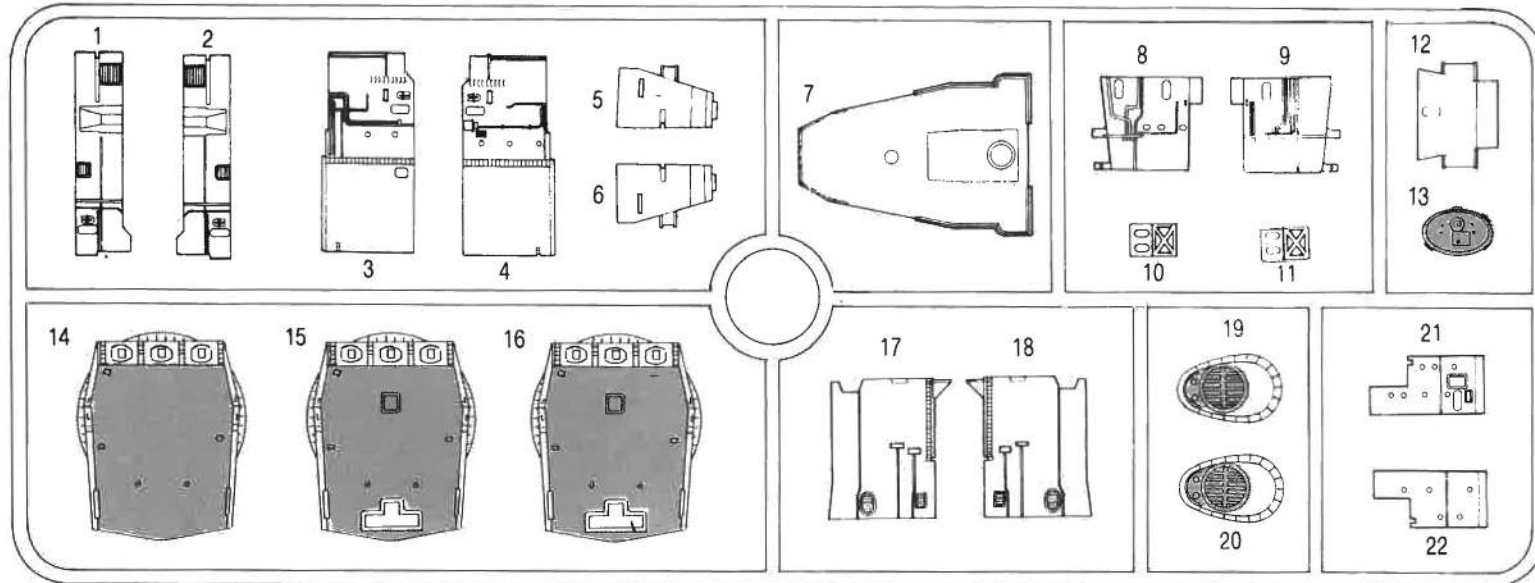




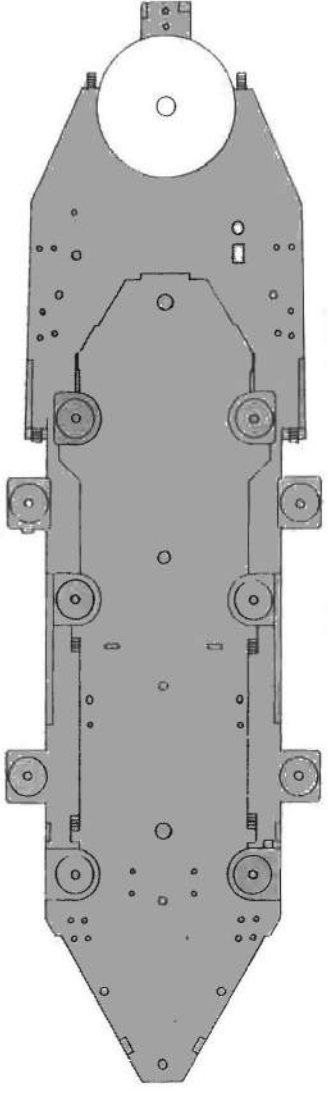
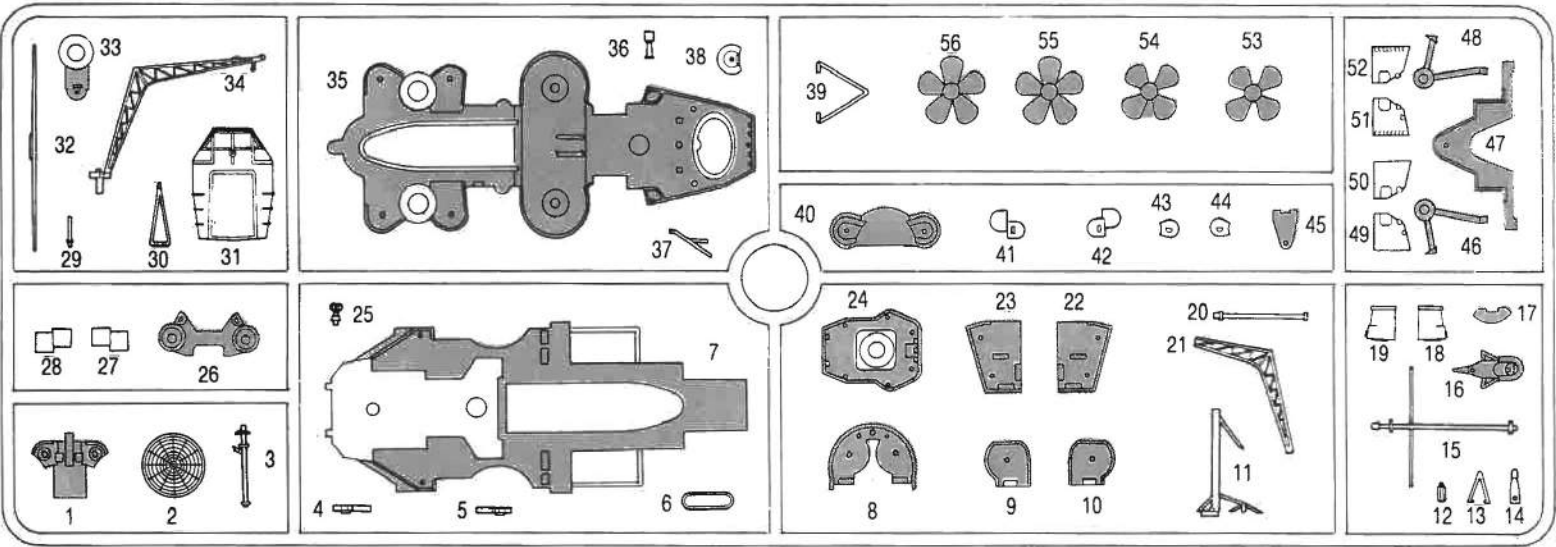
A



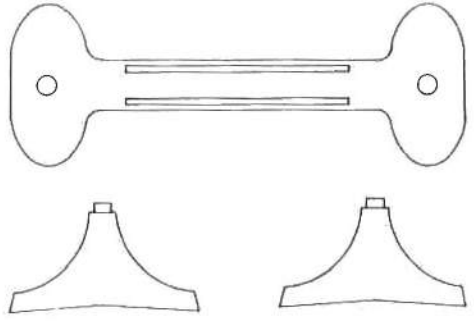
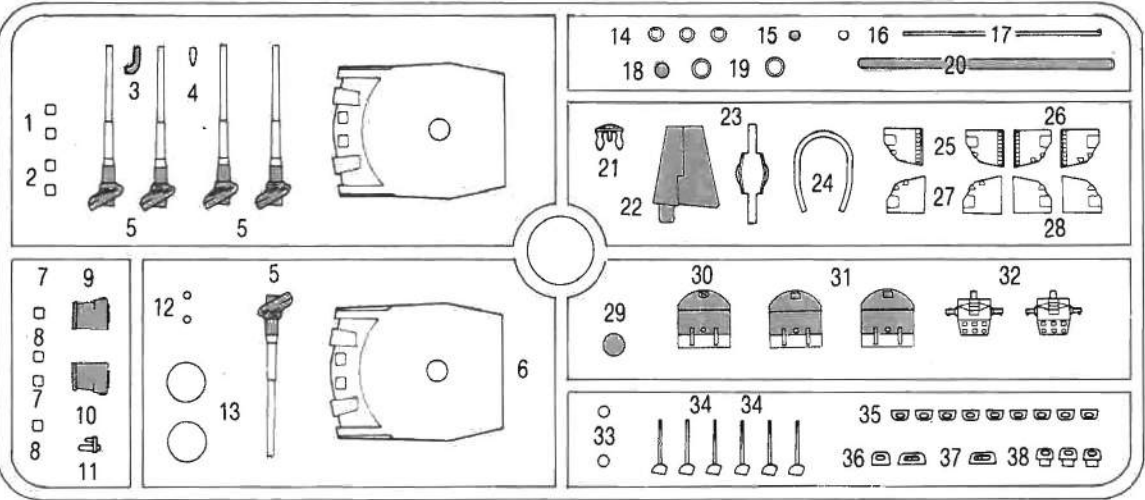
B



C



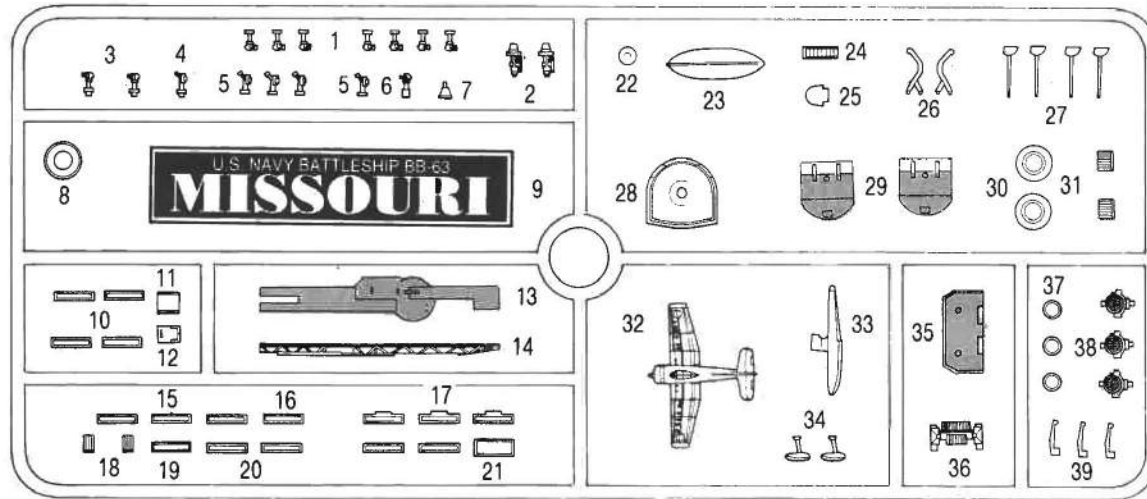
D X2



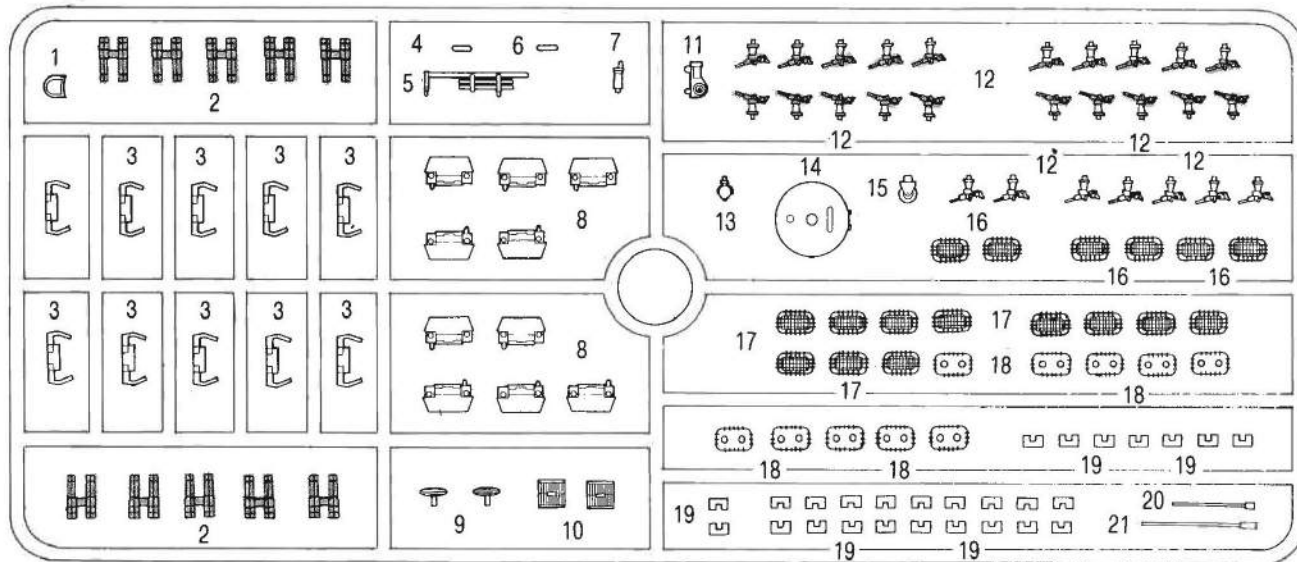
●Stand part/ 받침대 부품

●Deck part 1/ 갑판부품 1

E
X2



F
X2



●Hull part/ 선체부품
●Decal/ 전사지

●Unused Parts/ 불필요부품
D1X1, D2X1, D3X1, D5X1
D7X1, D8X1, D14X1, D16X1
D33X1, E1X2, E5X2, E17X1
E37X2, E38X2, E39X2, F2X2
F12X4, F17X1, F18X3, F19X4

