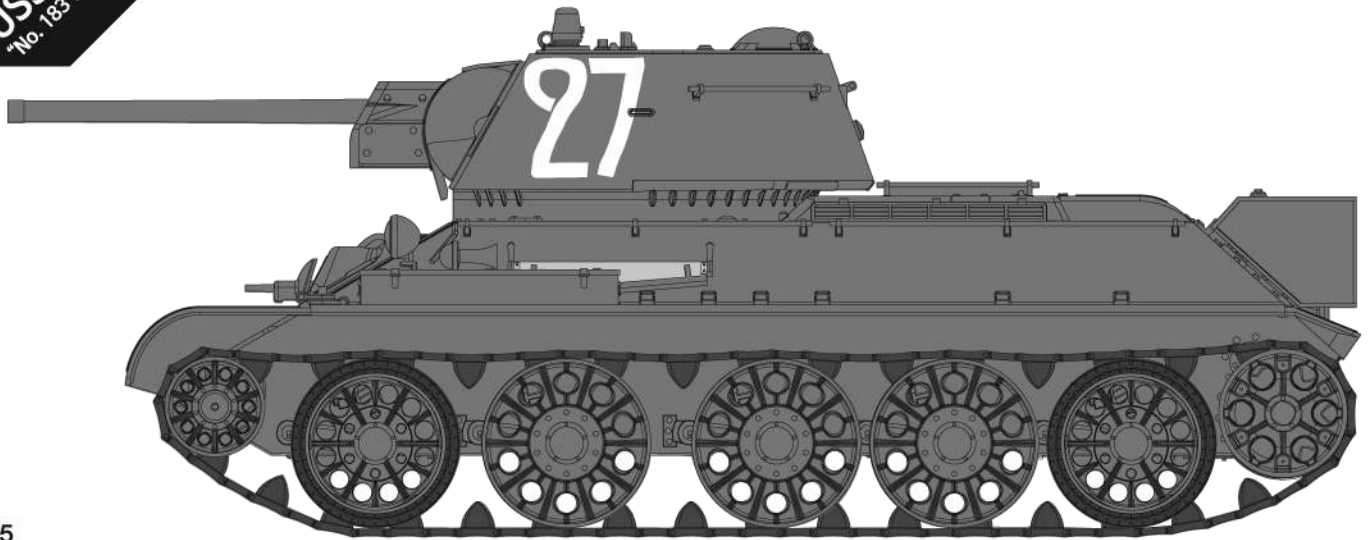


SCALE
1/35

USSR T-34/76
"No. 183 Factory Production"

ACADEMY
HOBBY MODEL KITS



13505

Warning in Assembly of Model Kits
조립전의 주의사항

Take care not to injure yourself while using the modeling tools to cut or trim parts.
공구를 이용하여 부품을 다듬고 자를 경우, 손을 다치지 않도록 주의를 기울여 주십시오.

● Necessary tool for etching attachment
에칭 부착에 필요한 도구



Instant glue(순간접착제)



Knife(커터칼)



CAUTION!
-주의-

<READ THIS BEFORE YOU BEGIN>
<ALLGEMEINE HINWEISE>
<LISEZ CE QUI SUIT AVANT DE COMMENCER LE MONTAGE>
<組み立てる前に>
<조립하기 전에 먼저 읽어 주십시오>

<LISEZ CE QUI SUIT AVANT DE COMMENCER LE MONTAGE>

- Etudier les schémas d'assemblage. - Contrôler que chaque pièce soit bien conforme avant de la coller à sa place.
- N'utilisez pas trop de colle pour réunir les pièces. - Ne faites jamais manipuler la colle ou peinture à proximité d'une flamme.
- Aérer soigneusement la pièce où vous peignez(ouvrir la fenêtre).
- Après avoir sorti les pièces du sac en plastique, déchirer le sac afin d'éviter que les enfants ne le mettent sur la tête et ne s'étouffent.

<組み立てる前に>

- 組み立てる前に説明書をお読み下さい。 - 部品をランナーから切り出す時は模型用ニッパーとカッターを使用します。
- 接着剤を少しなめに使うことがきれいに仕上げるコツです。 - 接着する前に部品を合わせて確かめます。
- 接着剤や塗料を使用する時はときどき窓を開けて換気に気をつけましょう。
- 組み立て後の部品やビニール袋は小さな子供の手の届かない安全な所に保管して下さい。

■ 조립하기 전에

- 부품을 조립하기 전에 설명서를 잘 읽어본 후 조립한다.
- 접착하기 전에 부품을 맞추어 확인한 후 조립한다.
- 부품을 자를 때에는 칼이나 니퍼로 깨끗이 잘라준다.
- 접착제를 사용할 곳과 사용하지 않는 곳에 주의하고 너무 많이 바르지 않도록 한다.
- 에나멜 페인트나 접착제를 사용할 때는 창문을 열어 환기를 시키고 화기를 멀리한다.
- 사용 후 남은 부품은 어린 아이들의 손에 닿지 않도록 잘 처리한다.

<READ THIS BEFORE YOU BEGIN>

- Study the instructions before assembling. - Check the fit of each piece before cementing into place.
- Do not use too much cement to join parts. - Never use cement or paint near open flame.
- Open a window or make area well ventilated when cement or paint is in use.
- Tear up and throw away the empty plastic bags to avoid danger of suffocation for little children.

<ALLGEMEINE HINWEISE>

- Die Anordnung der Bauteile ist aus den Zeichnungen der Anleitung ersichtlich.
- Die Teile vor dem Verkleben ungeleimt zusammenhalten, um ihren paßsitz zu prüfen.
- Klebstoff nicht zu dick auftragen. - Klebstoff und Farben niemals in der Nähe einer Flamme verwenden.
- Während der Bemalung mit Spritzpistole oder Pinsel für frische Luftzufuhr, z.B. öffnen des Fensters, sorgen.
- Bausatz von kleinen Kindern fernhalten. Verhüten Sie, daß Kinder irgendwelche Bauteile in den Mund nehmen oder Plastiktüten über den Kopf ziehen.



접착제 사용



접착제 금지



수만큼 조립



전사지



무게추



채움



잘라냄



선택



반대측 조립



뚫어줌



주의



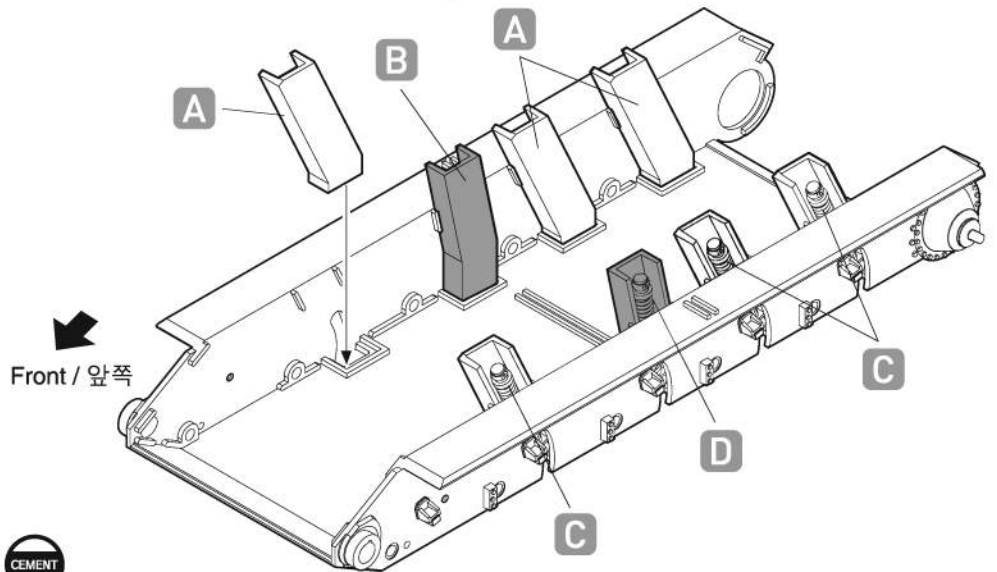
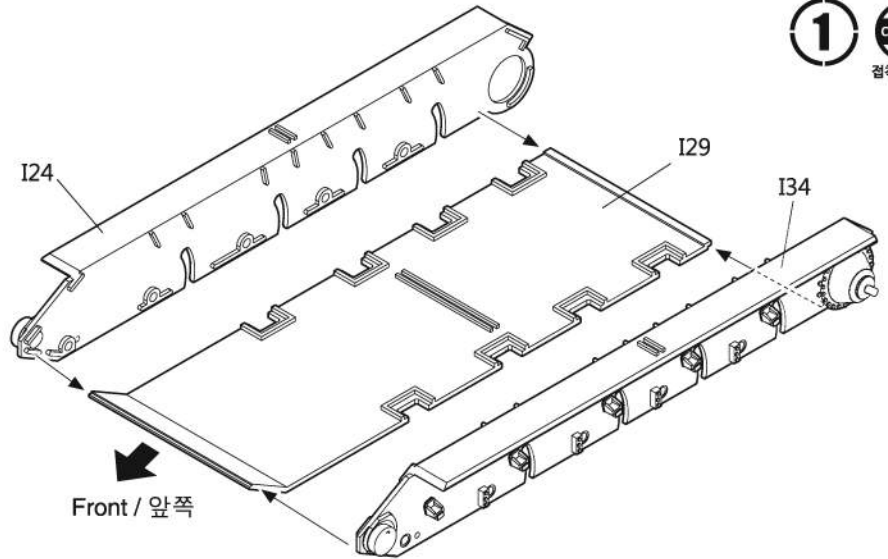
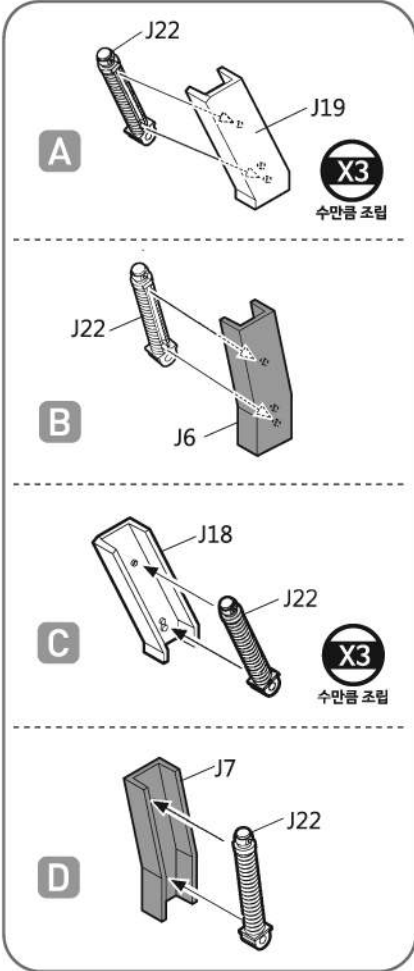
버전

MAIN COLOR	1 FLAT BLACK FS37038 무광검은색					3 STEEL 스틸				5 RUSSIAN GREEN 러시아 그린				
	PAINT INDEX		Humbrol			GSI Creos		Lifecolor		TESTORS / MODELMASTER		Revell		Vallejo
	ENAMEL	ACRYL	AQUEOUS HOBBYCOLOR	Mr. COLOR		ENAMEL	ACRYL	ENAMEL	ACRYL	MODEL COLOR	MODEL AIR			
1 FLAT BLACK FS37038	33	33	H12	33	LC02	1749	4768	32108	36108	950	57	무광검은색		
2 SILVER	11	11	H8	8	LC74	2914	4678	32190	36190	997	63	은색		
3 STEEL	53	53	H28	78	LC76	1405		32191	36191	863	72	스틸		
4 WOOD BROWN	10	10	H37	43	UA085	1540		32382	36382	875		우드 브라운		
5 RUSSIAN GREEN	114			136	UA008	1764	4729			894	14	러시아 그린		

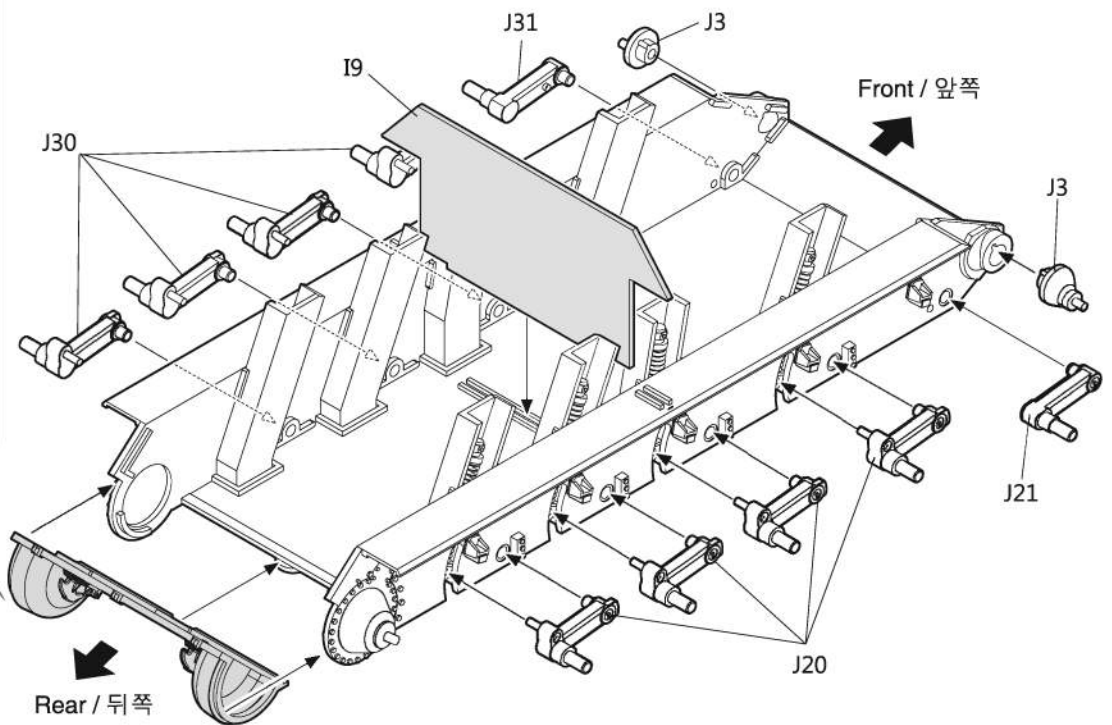
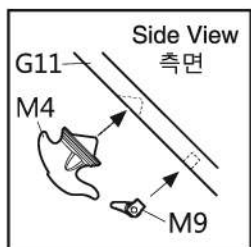
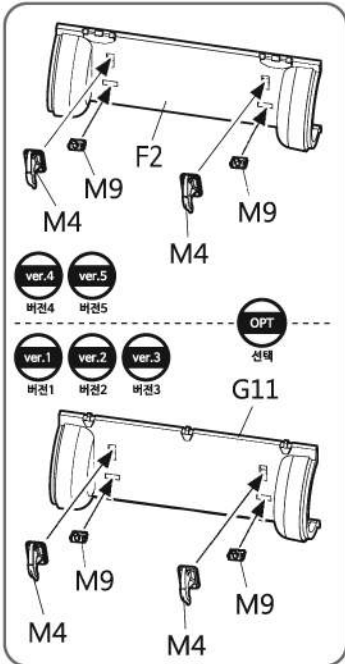
MANUAL 1

13505 1/35th USSR T-34/76 "No.183 Factory Production"

1 CEMENT
접착제 사용



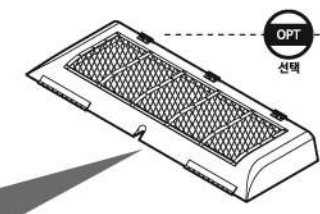
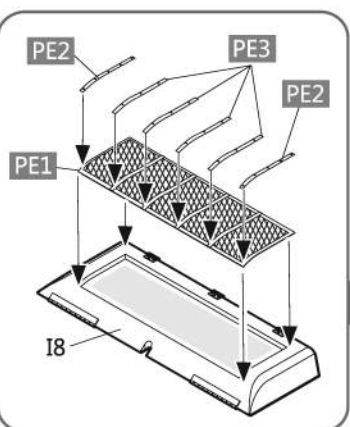
2 CEMENT
접착제 사용



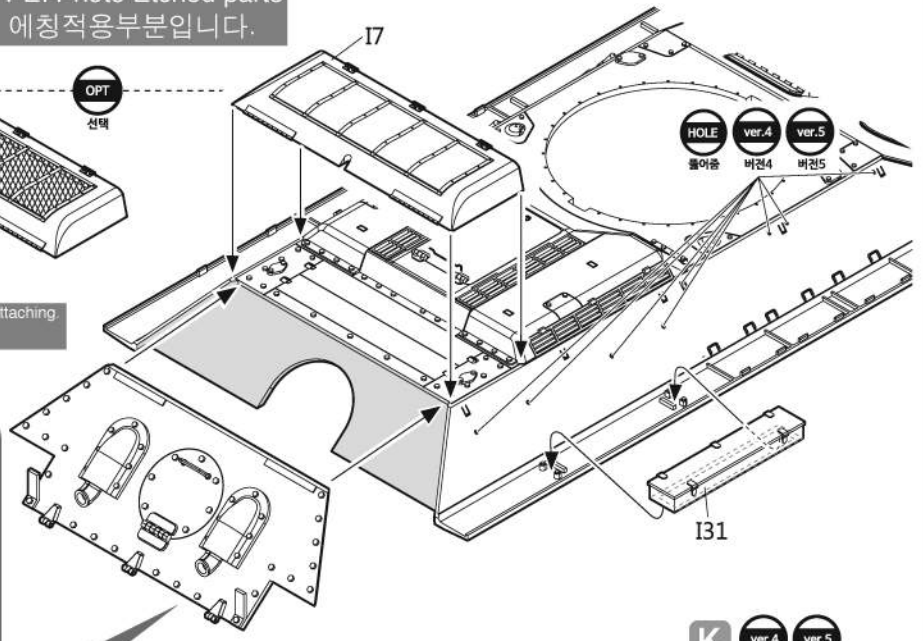
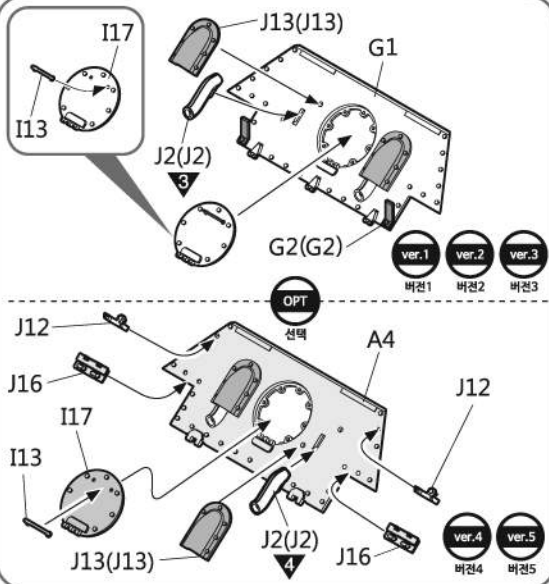
7

CEMENT
점착제 사용

*PE: Photo Etched parts
에칭 적용 부분입니다.



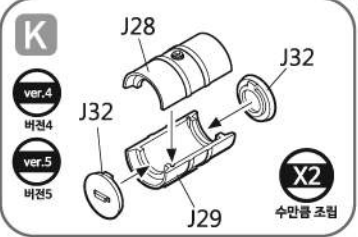
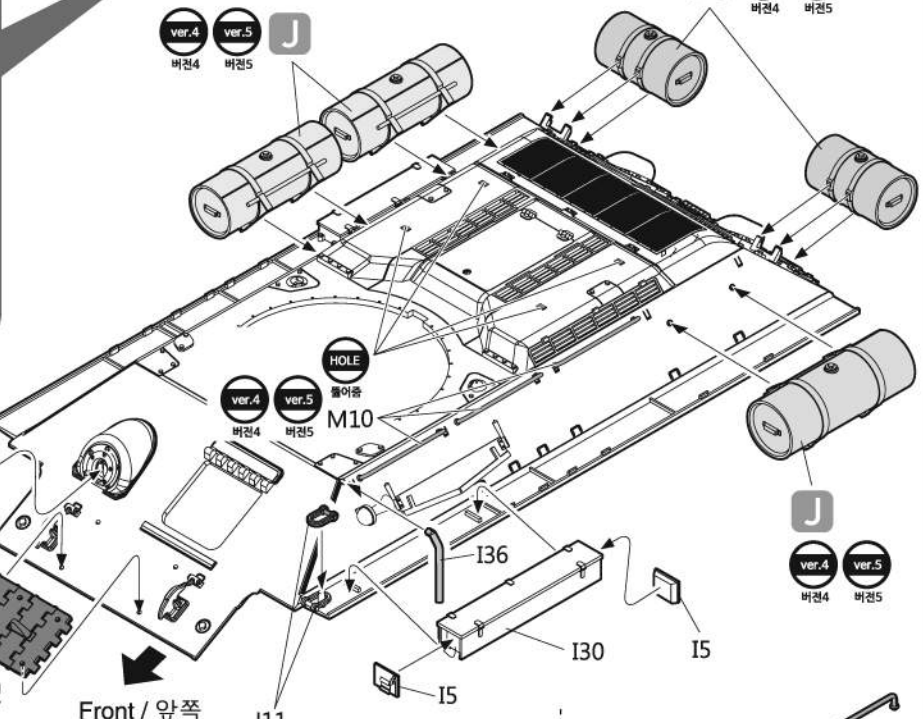
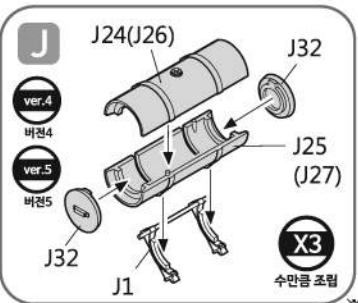
* Use instant glue when attaching.
순간점착제로 붙인다.



8

CEMENT
점착제 사용

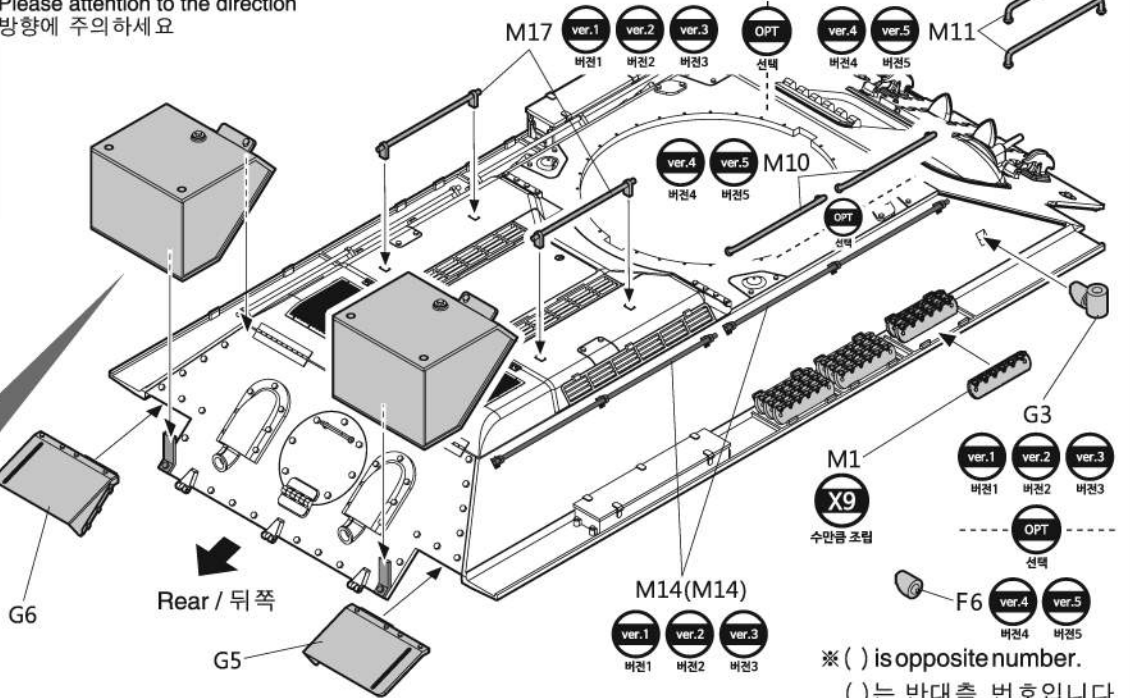
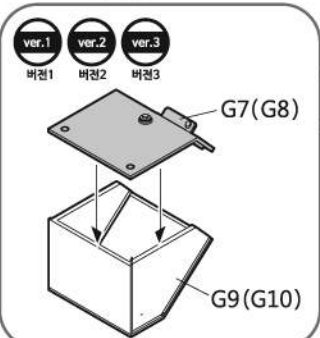
※ () is opposite number.
()는 반대측 번호입니다.



*Please attention to the direction
방향에 주의하세요

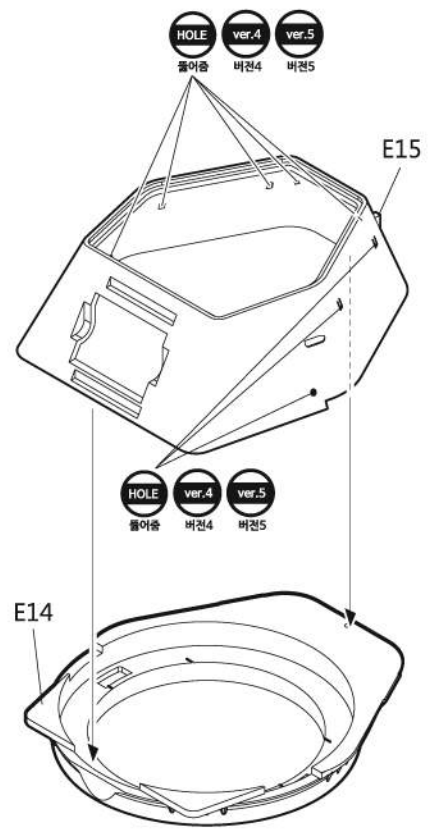
9

CEMENT
점착제 사용

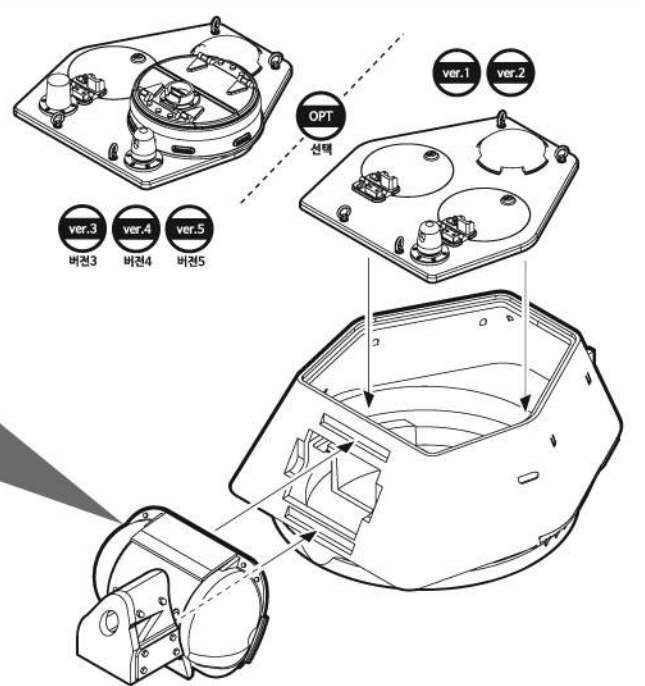
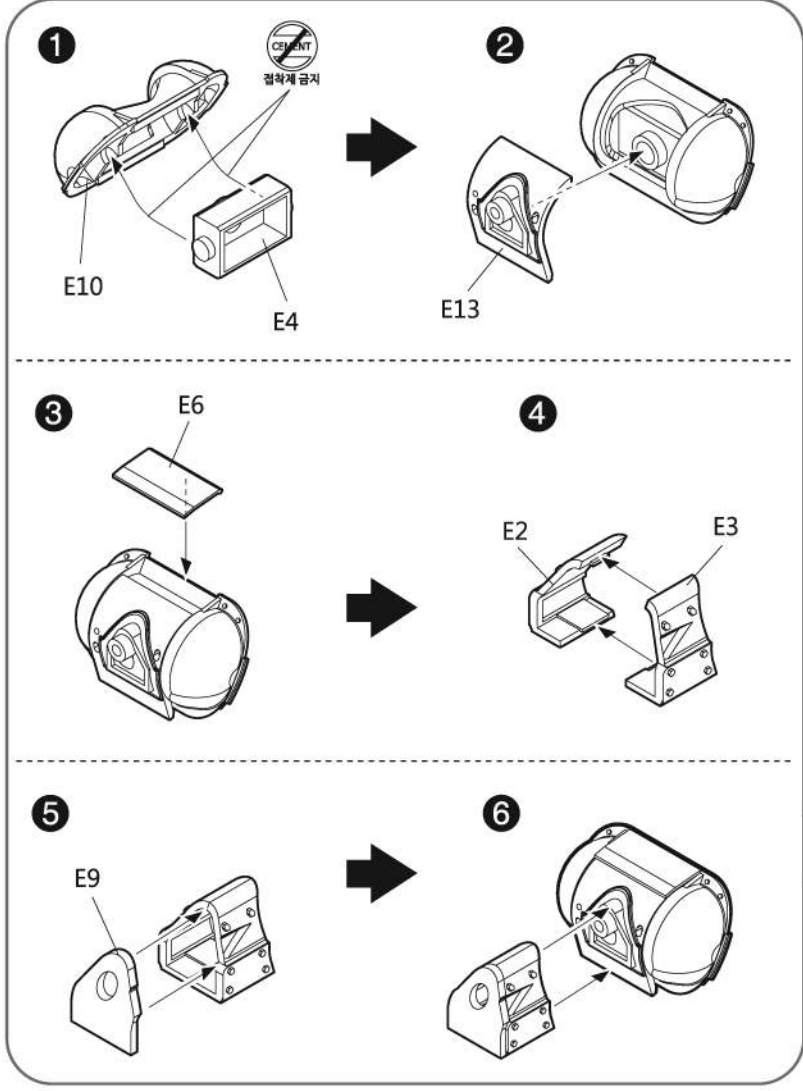
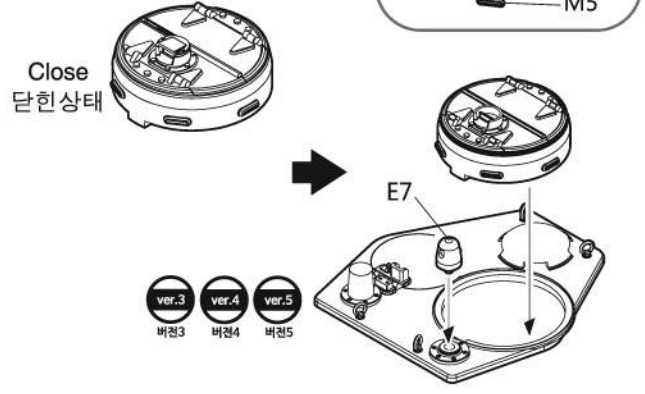
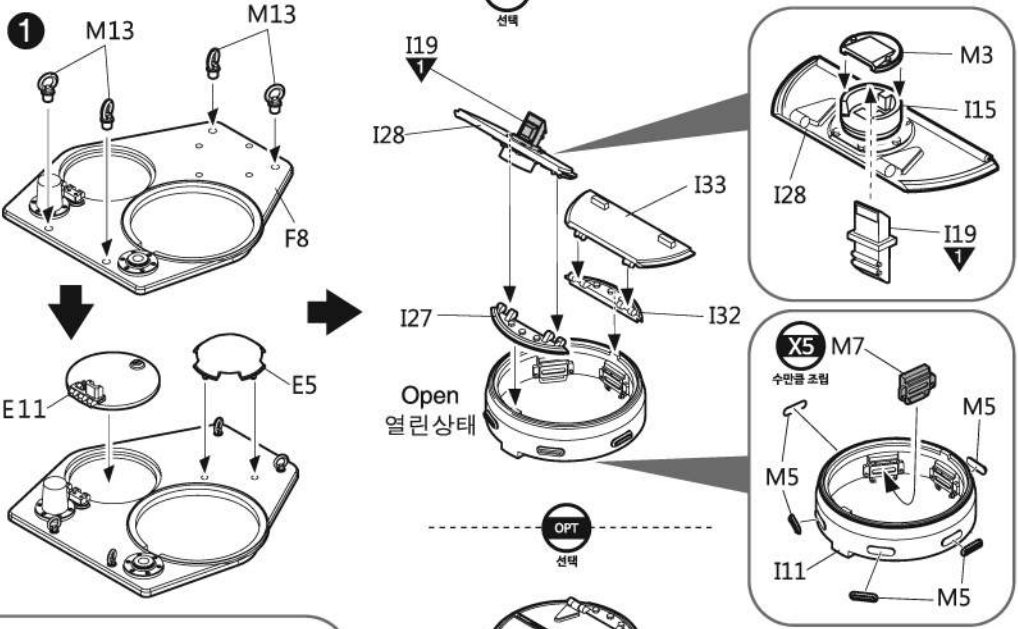
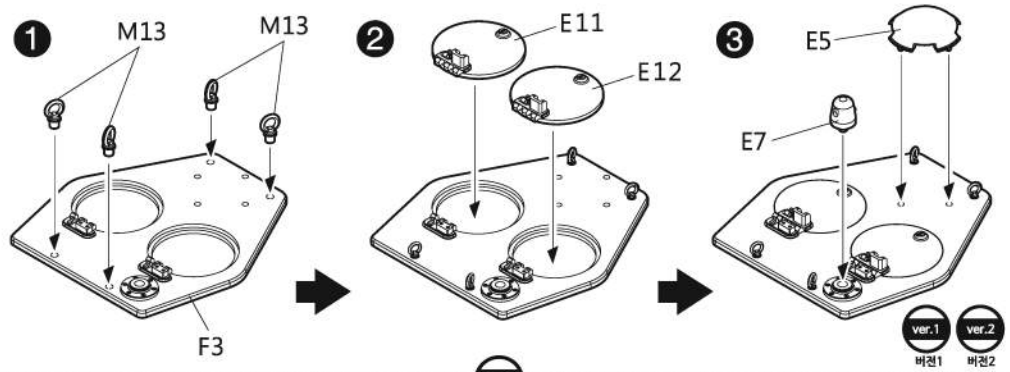


※ () is opposite number.
()는 반대측 번호입니다.

10 CEMENT
접착제 사용



※ Start assemble with number 1
1번부터 조립 합니다.

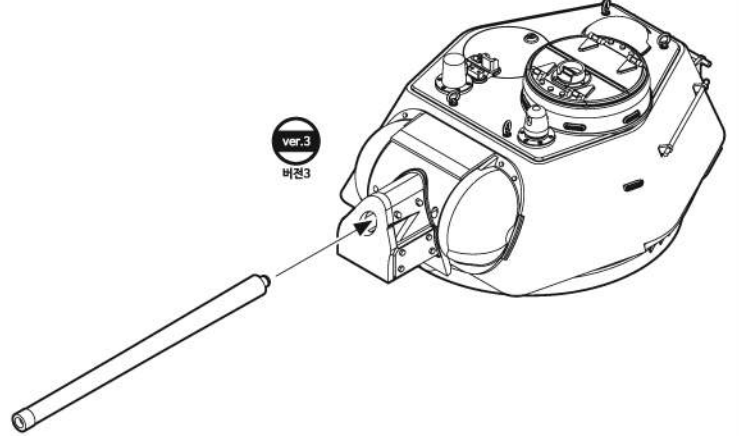
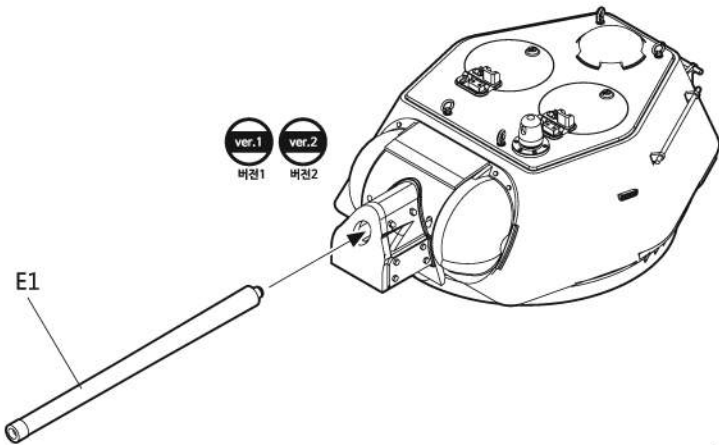
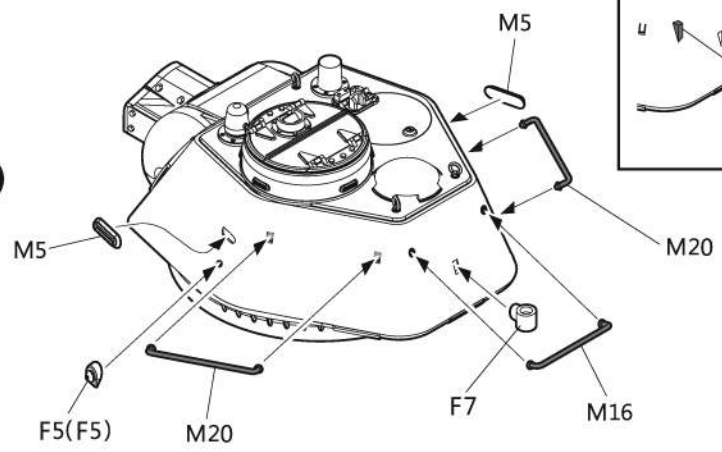
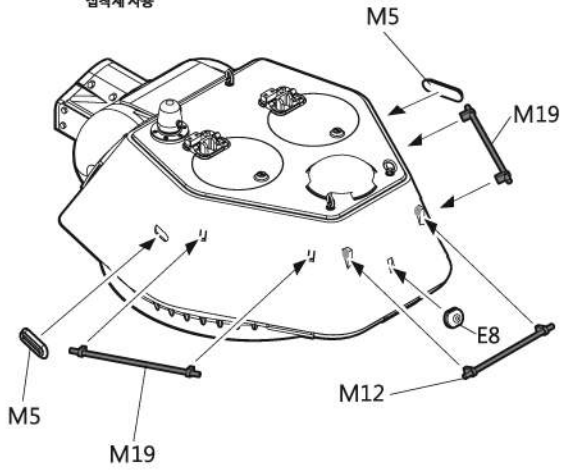


11 CEMENT
접착제 사용

ver.1 버전1
ver.2 버전2
ver.3 버전3

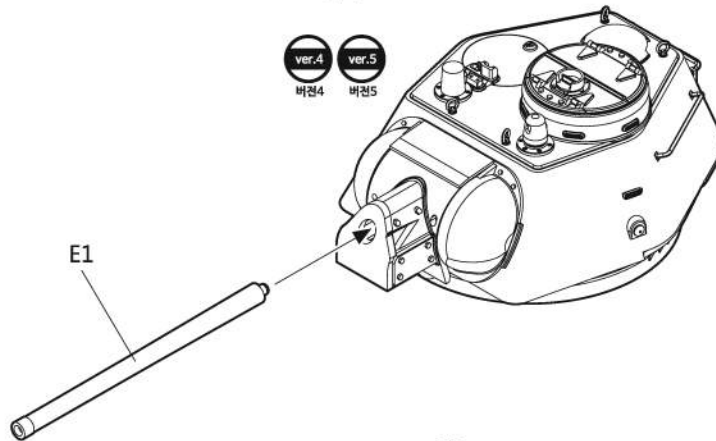
ver.4 버전4
ver.5 버전5

※ () is opposite number.
()는 반대측 번호입니다.

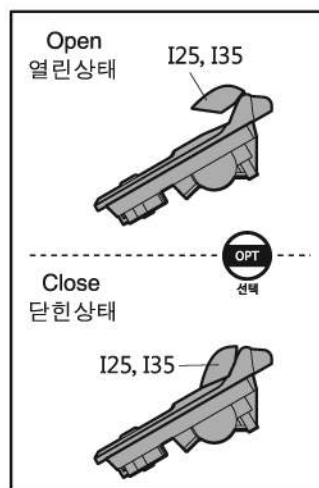
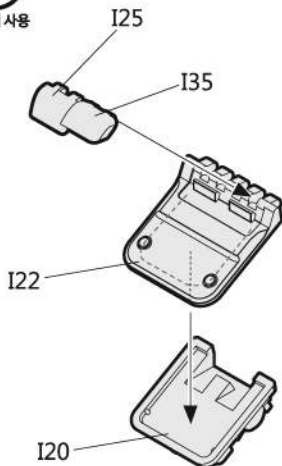


OPT
선택

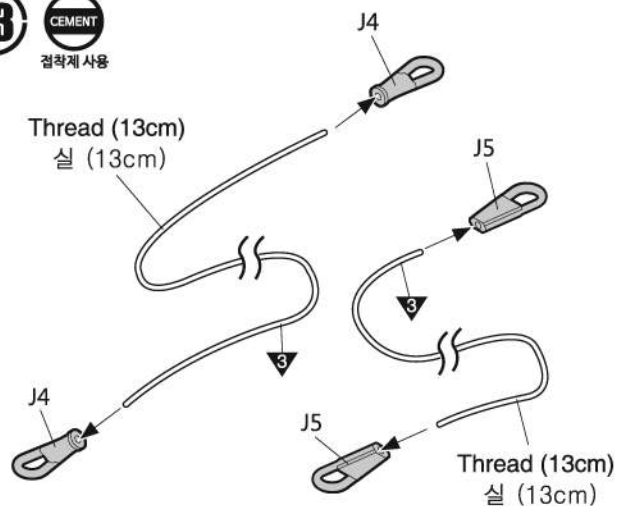
ver.4 버전4
ver.5 버전5



12 CEMENT
접착제 사용



13 CEMENT
접착제 사용



14  **점착제 사용**

 **점착제 금지**

Open
열린상태

12

 **선택**

Close
닫힌상태

G4

13

Attach freely.
자유롭게 부착하세요.

15  **점착제 사용**

I21

I23

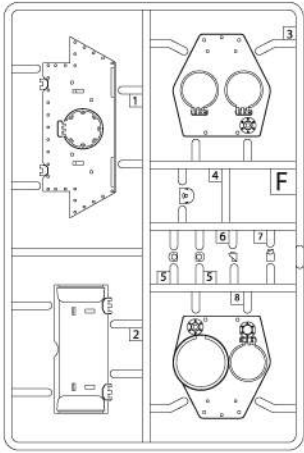
MANUAL 1



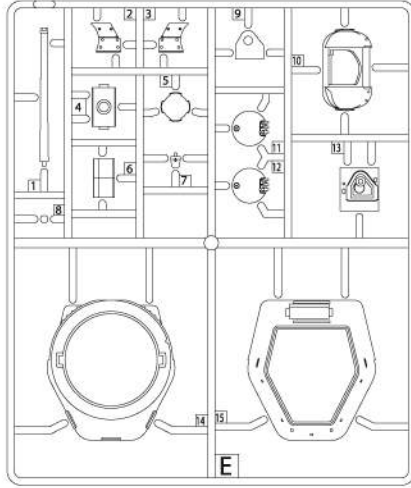
MANUAL 2

※ To be continued manual second time!
두번째 설명서로 이어집니다!

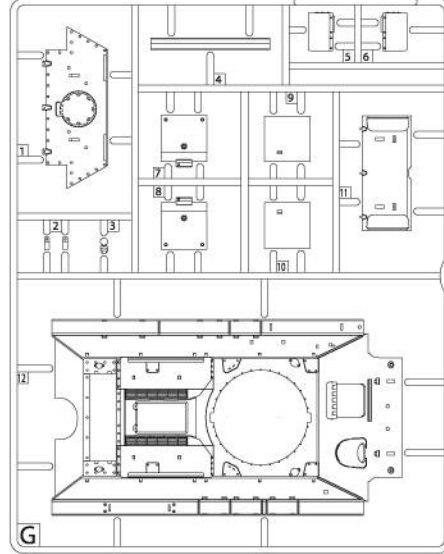
F



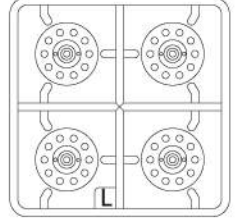
E



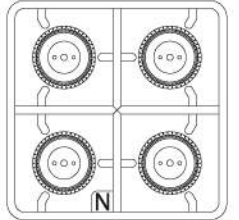
G



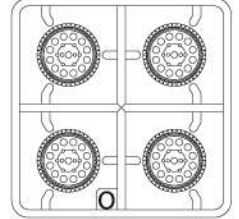
L x5



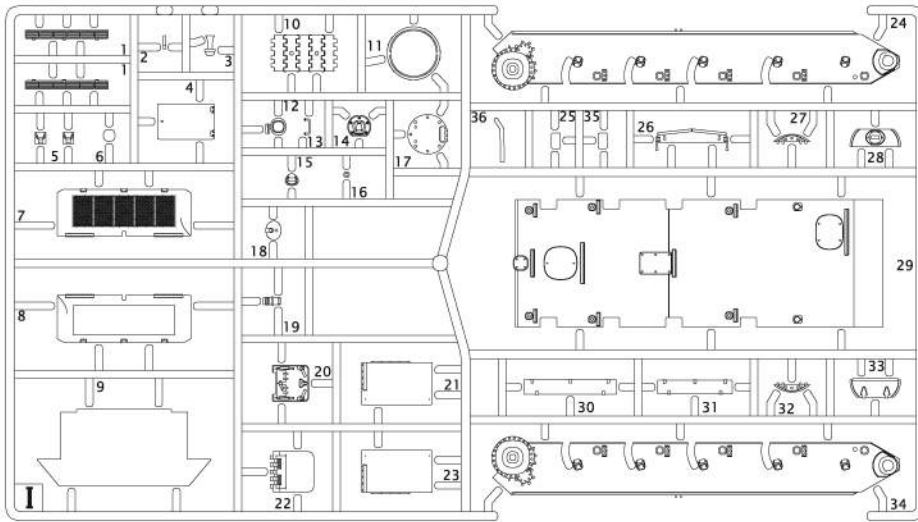
N x5



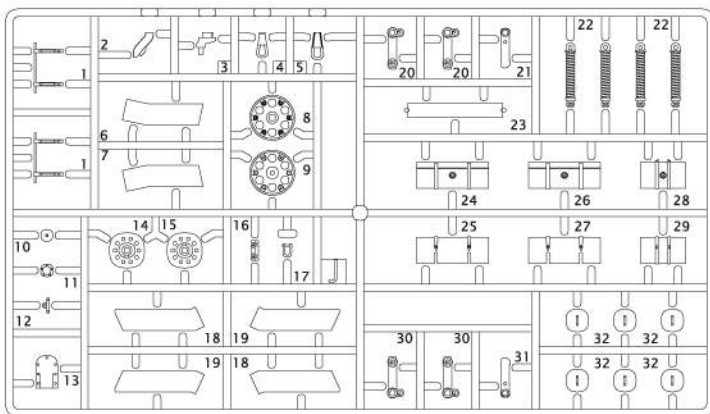
O x5



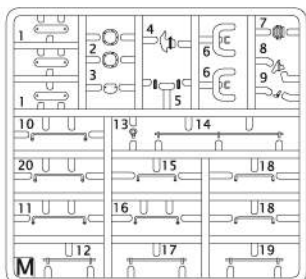
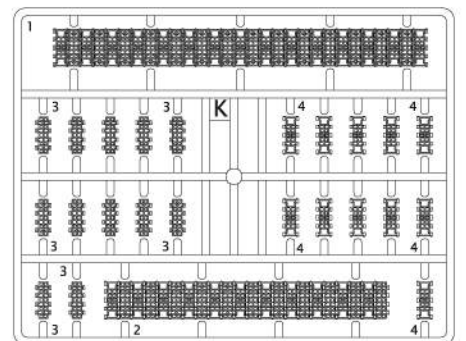
I



J x2



K x2



M x5

- Photo Etched / 에칭 부품
- Thread / 실
- Decal / 전사지

- Unused parts / 불필요 부품
- I37, I38, M6, M8, M11X3, M3X4
M13X1, M15, M16X4, M18, M20X3

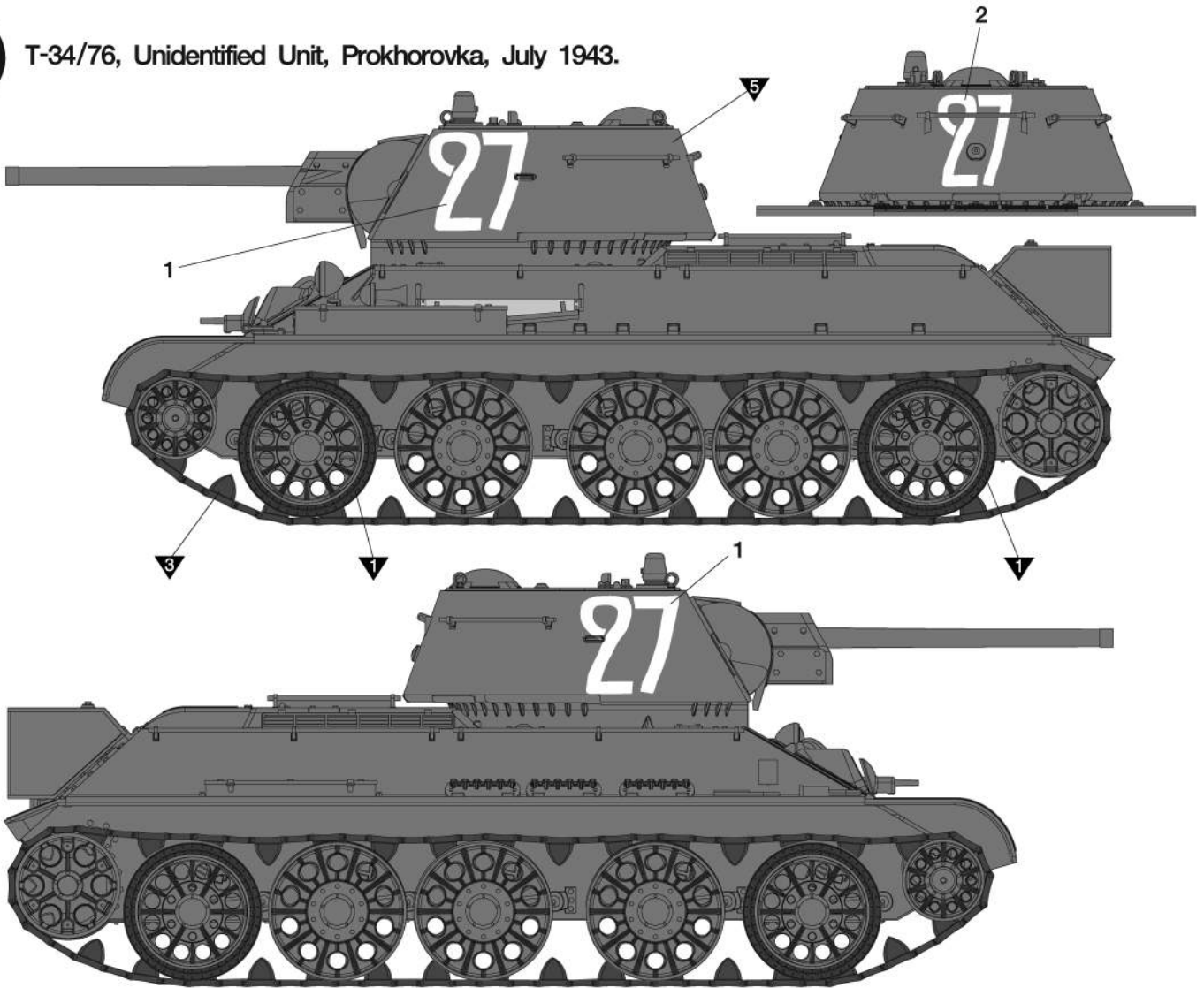
ACADEMY
HOBBY MODEL KITS

ACADEMY
ACADEMY PLASTIC MODEL CO., LTD.
고객상담센터: 031-850-8505

ver.1

버전1

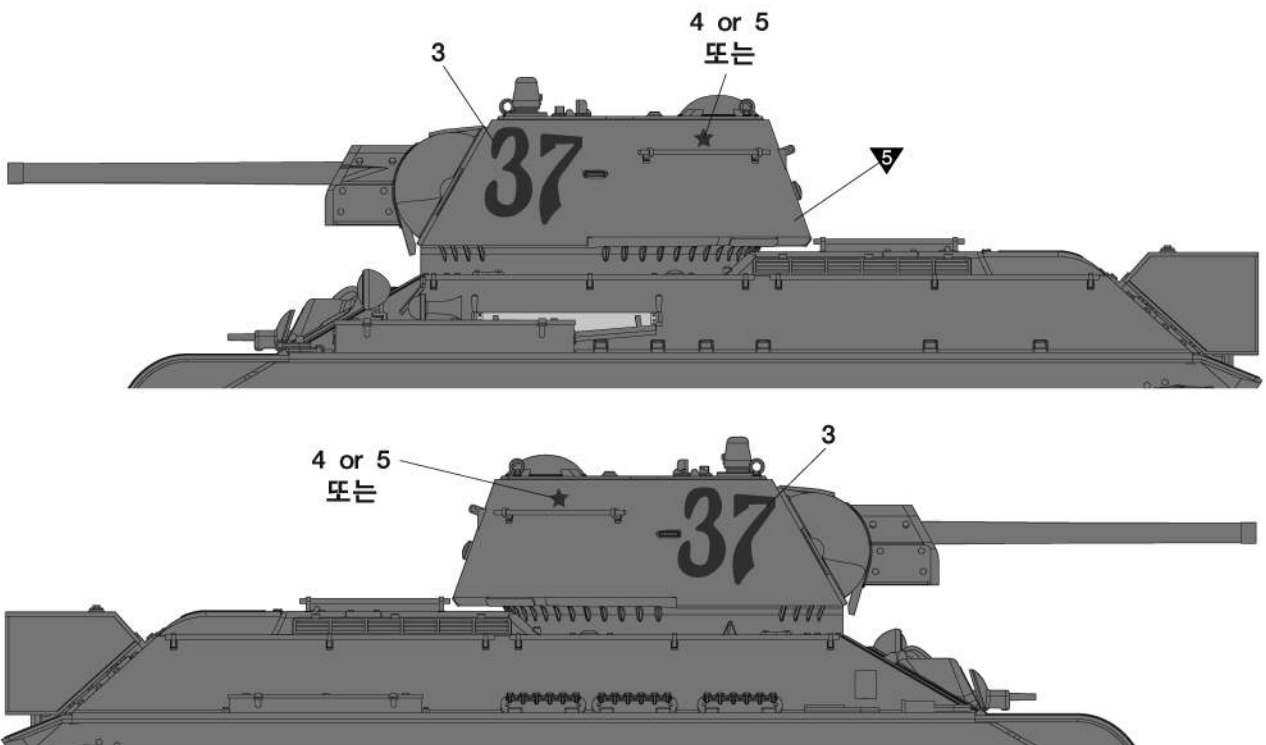
T-34/76, Unidentified Unit, Prokhorovka, July 1943.



ver.2

버전2

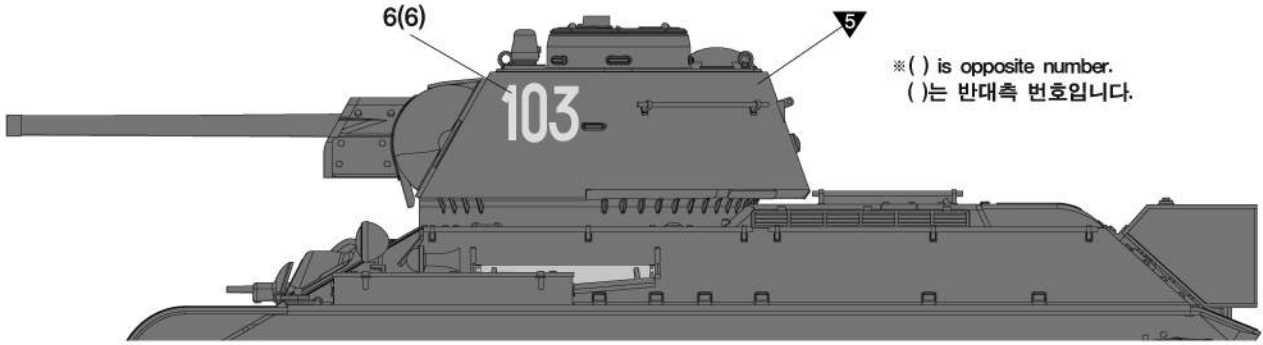
T-34/76, 264th Armored Brigade, Ukraine, December 1943.



ver.3

T-34/76, Unidentified Unit, Kursk, July 1943.

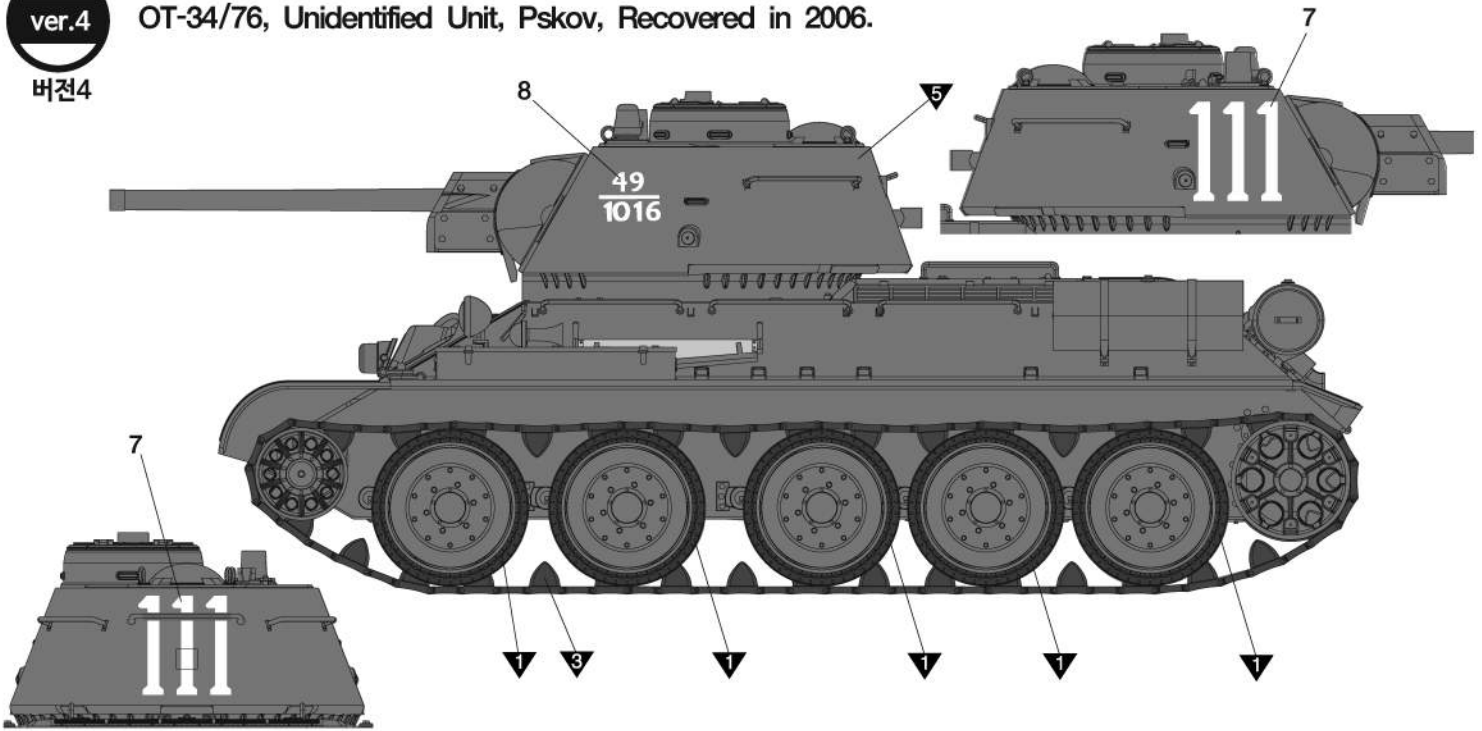
버전3



ver.4

OT-34/76, Unidentified Unit, Pskov, Recovered in 2006.

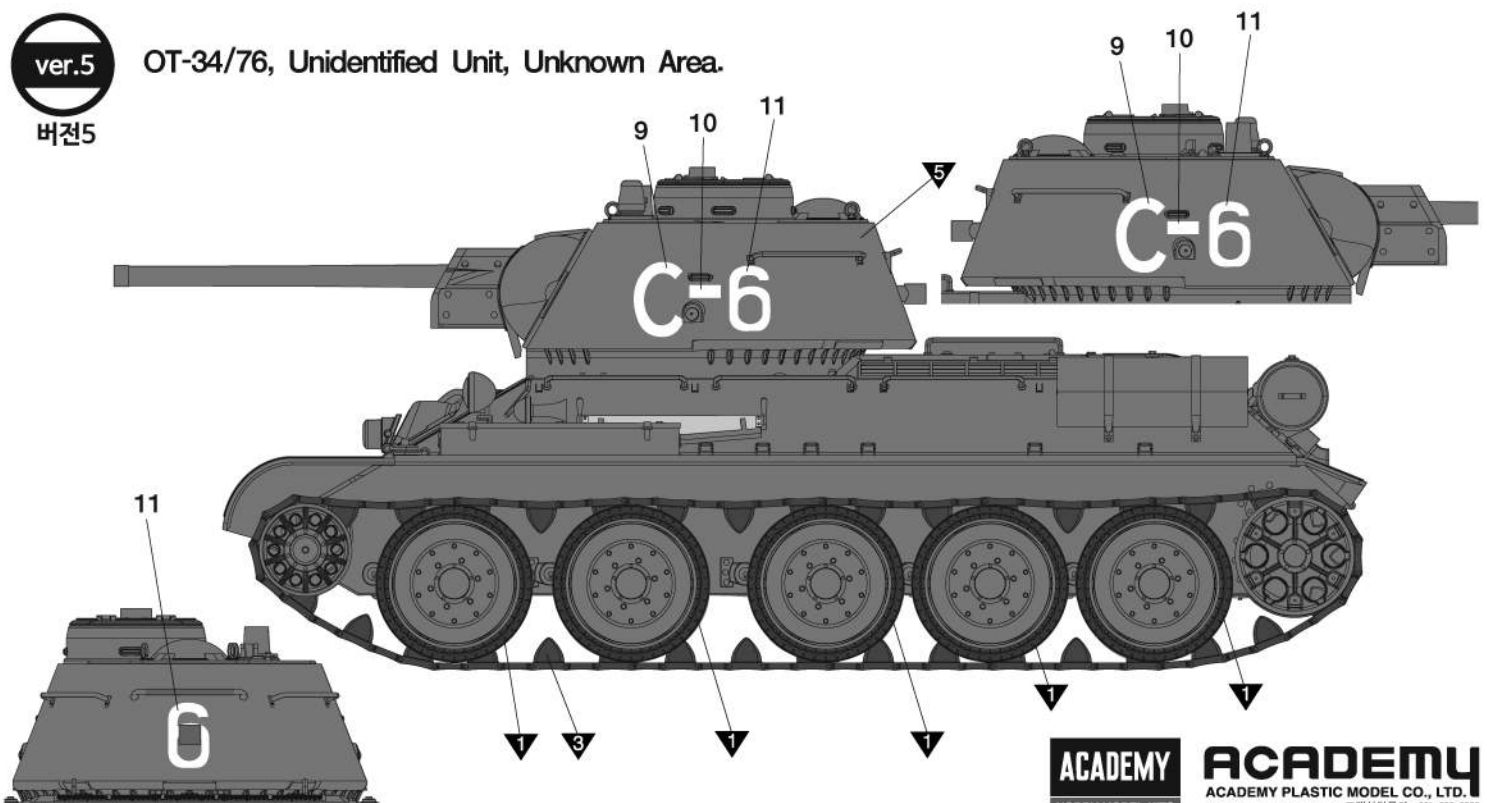
버전4



ver.5

OT-34/76, Unidentified Unit, Unknown Area.

버전5



ACADEMY
HOBBY MODEL KITS

ACADEMY
ACADEMY PLASTIC MODEL CO., LTD.
고객상담문의: 031-850-8555