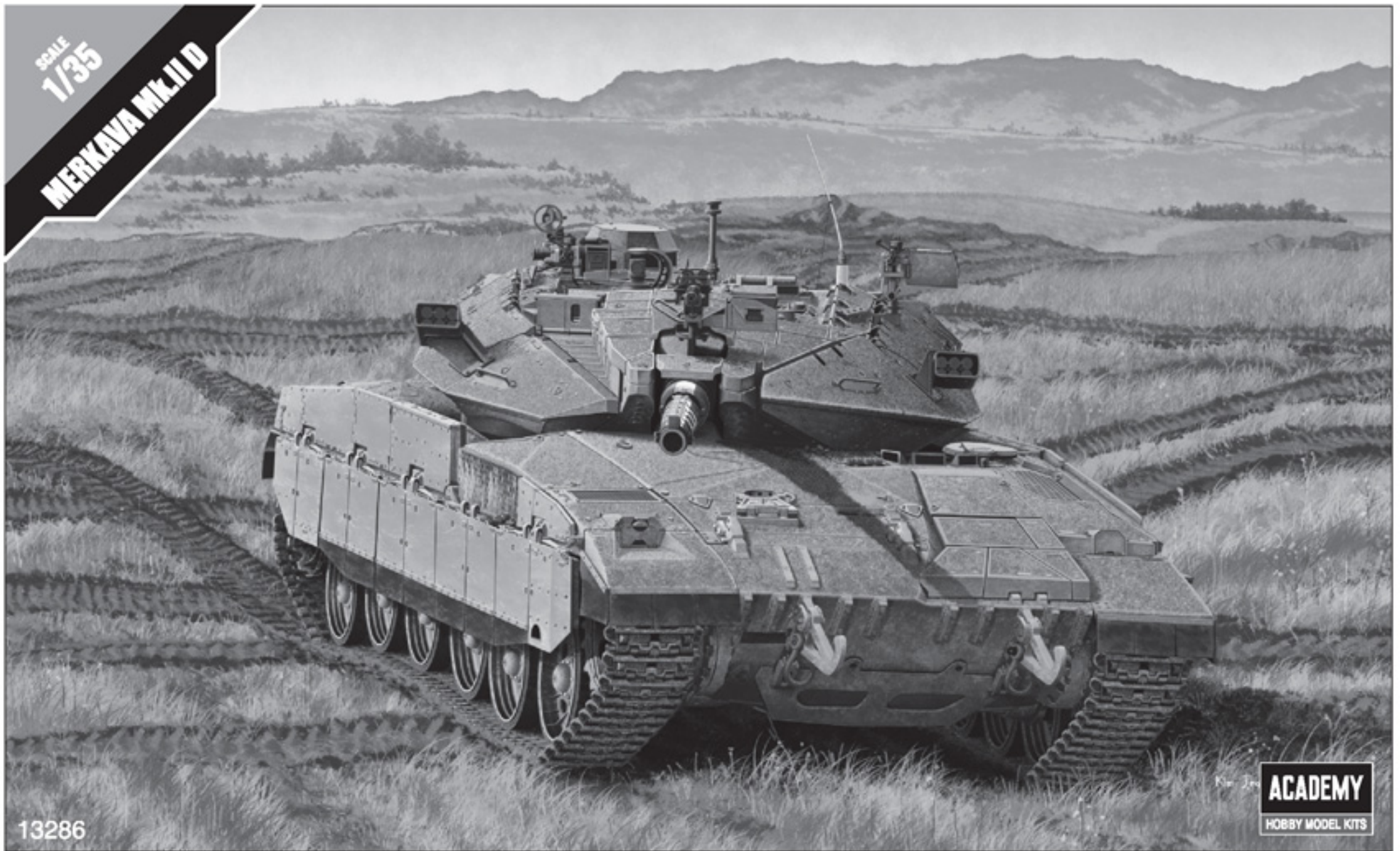


SCALE
1/35
MERKAVA MK.II.D



13286

ACADEMY
HOBBY MODEL KITS

● Necessary tool for etching attachment

에칭 부착에 필요한 도구



Instant glue(순간접착제)



Knife(커터칼)

		HUMBROL		GSI CREOS		LIFE COLOR	TESTOR/MODEL MASTER		Revell		Vallejo		
		ENAMEL	ACRYL	AQUEOUS HOBBY COLOR	Mr. COLOR		ENAMEL	ACRYL	ENAMEL	ACRYL	MODEL COLOR	MODEL AIR	
1	FLAT BLACK	33	33	<H12>	33	LC02	1749	4768	32108	36108	950	57	무광 검정색
2	CLEAR RED			<H90>	47		1321	4730			934		클리어 레드
3	KHAKI GREEN			<H80>	54								카키그린
4	STEEL	53	53	<H18>	28	LC76	1795	4681	32191	36191	863	72	스틸
5	SILVER	11	11	<H8>	8	LC74	2914	4678	32190	36190	997	63	은색
6	OLIVE DRAB FS34087	155		<H304>	304	UA003	1711	4728	32146	36146	887	43	올리브 드랍
7	FLAT WHITE	34	34	<H11>	62	LC01	1768	4769	32105	36105	951	1	무광 흰색
8	SINAI GRAY			70(70%) +340(30%)	60(70%) 340(30%)	UA119	2138	4814					시나이그레이



점착한다.
Cement parts
Coller
Kleben



점착하지 않는다.
Do not cement
Ne pas coller
Nicht kleben



3 수만큼 조립한다.
Repeat operation
Répéter l'opération
Vorgang wiederholen



전사지를 붙인다.
Decals
Decalomanias
Abziehbild



무게추를 넣는다.
Add weight
Lester
Gewicht



구멍이나 홈을 메워준다.
Use filler
Mastiquer
Schleifen



잘라낸다.
Cut away
Couper
Schneiden



선택한다.
Optional parts
Choix
Auswahlmöglichkeit



반대쪽도 조립한다.
Repeat for opposite side
Répétition de la page
Wiederholung für gegenüberliegende Seite



구멍을 뚫어준다.
Make hole
Faire un trou
Öffnen



주의한다.
Be careful
Faire attention
Hier Vorsicht



색칠 및 전사지 붙이기 번호
Painting scheme number
Numeros de la lista de pinturas
Lackierschemanummer

<READ THIS BEFORE YOU BEGIN>

- Study the instructions before assembling.
- Check the fit of each piece before cementing into place.
- Do not use too much cement to join parts.
- Never use cement or paint near open flame.
- Open a window or make area well ventilated when cement or paint is in use.
- Tear up and throw away the empty plastic bags to avoid danger of suffocation for little children.

<ALLGEMEINE HINWEISE>

- Die Anordnung der Bauteile ist aus den Zeichnungen der Anleitung ersichtlich.
- Die Teile vor dem Verkleben ungeleimt zusammenhalten, um ihren paßsitz zu prüfen.
- Klebstoff nicht zu dick auftragen.
- Klebstoff und Farben niemals in der Nähe einer Flamme verwenden.
- Während der Bemalung mit Spritzpistole oder Pinsel für frische Luftzufuhr, z.B. öffnen des Fensters, sorgen.
- Bausatz von kleinen Kindern fernhalten. Verhüten Sie, daß Kinder irgendwelche Bauteile in den Mund nehmen oder Plastiktüten über den Kopf ziehen.

■ 조립하기 전에

- 부품을 조립하기 전에 설명서를 잘 읽어본 후 조립한다.
- 부품을 자를 때에는 칼이나 니퍼로 깨끗이 잘라준다.
- 점착제를 사용할 곳과 사용하지 않는 곳에 주의하고 너무 많이 바르지 않도록 한다.
- 접착하기 전에 부품을 맞추어 확인한 후 조립한다.
- 에나멜 페인트나 점착제를 사용할 때는 청문을 열어 환기를 시키고 회기를 멀리한다.
- 사용 후 남은 부품은 어린 아이들의 손에 닿지 않도록 잘 처리한다.

주의
WARNING!



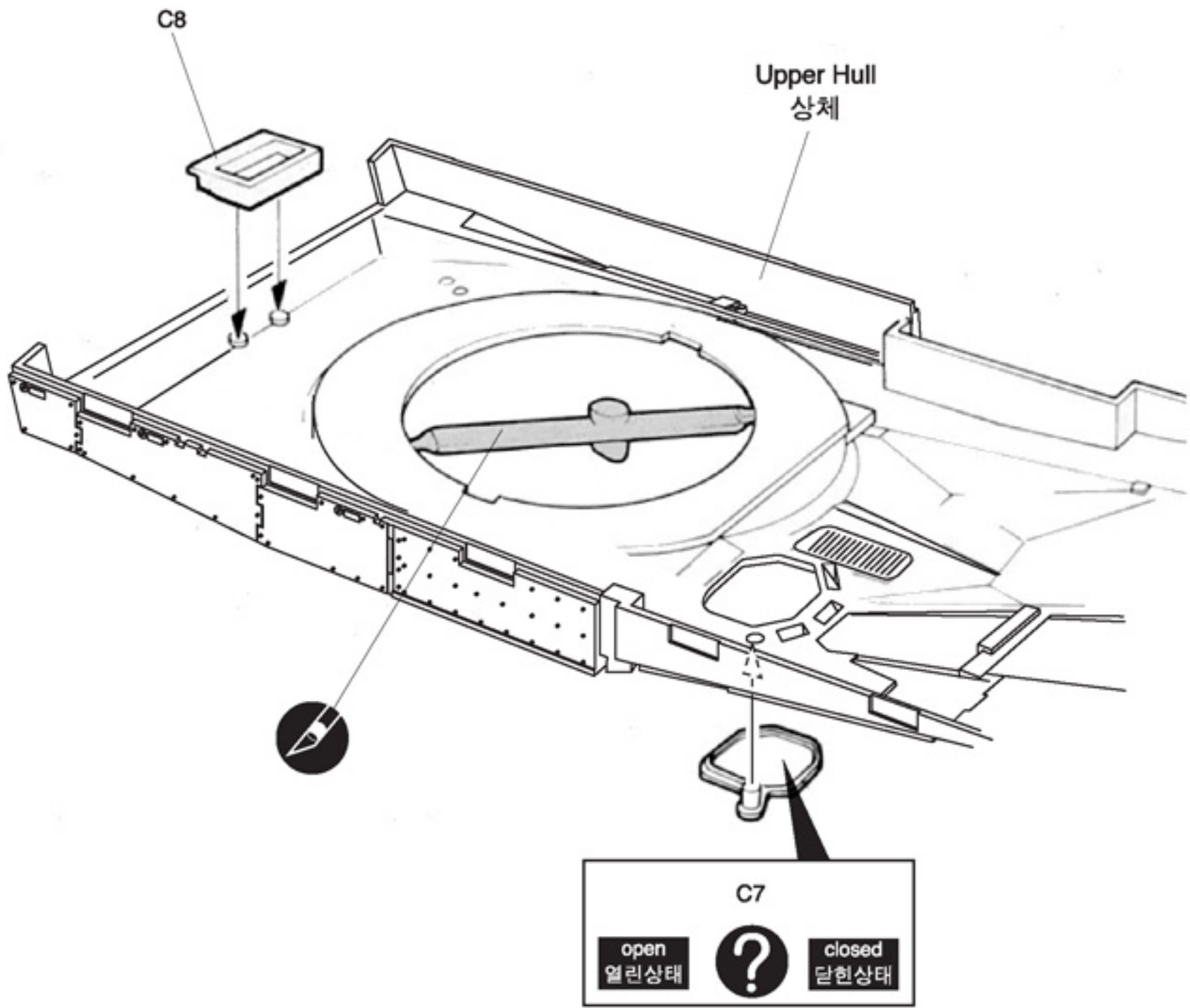
<LISEZ CE QUI SUIT AVANT DE COMMENCER LE MONTAGE>

- Etudier les schémas d'assemblage.
- Contrôler que chaque pièce soit bien conforme avant de la coller à sa place.
- N'utilisez pas trop de colle pour réunir les pièces.
- Ne jamais manipuler la colle ou peinture à proximité d'une flamme.
- Aérer soigneusement la pièce où vous peignez(couvrir la fenêtre).
- Après avoir sorti les pièces du sac en plastique, déchirer le sac afin d'éviter que les enfants ne le mettent sur la tête et ne s'étouffent.

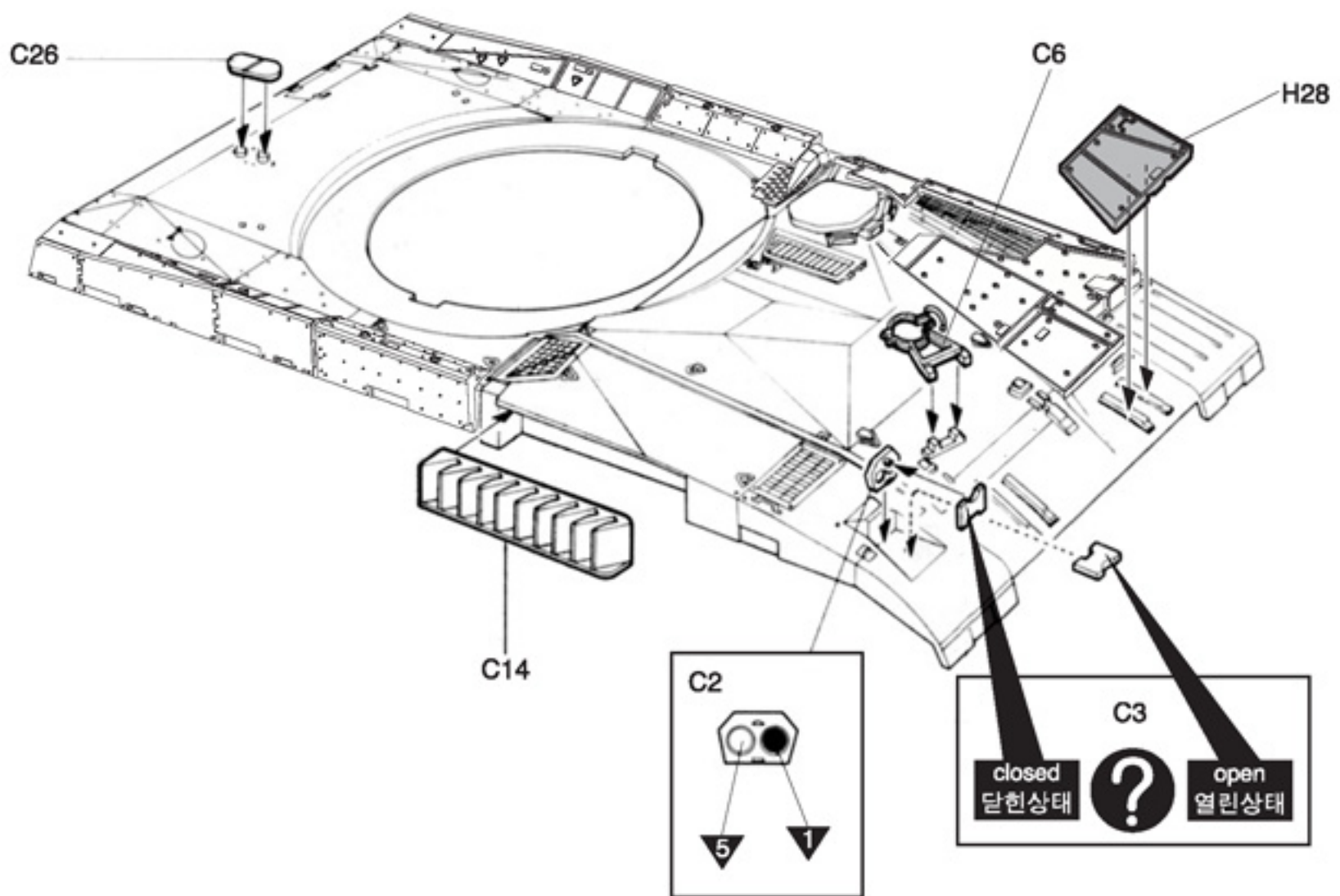
<組み立てる前に>

- 組み立てる前に説明書をお読み下さい。
- 部品をランナーから切りはなす時は模型用ニッパーとカッターを使用します。
- 接着剤を少しなめに使うことがきれいに仕上げるコツです。
- 接着する前に部品を合わせて確かめます。
- 接着剤や塗料を使用する時はときどき窓を開けて換気に気をつけましょう。
- 組み立て後の部品やビニール袋は小さな子供の手の届かない安全な所に保管して下さい。

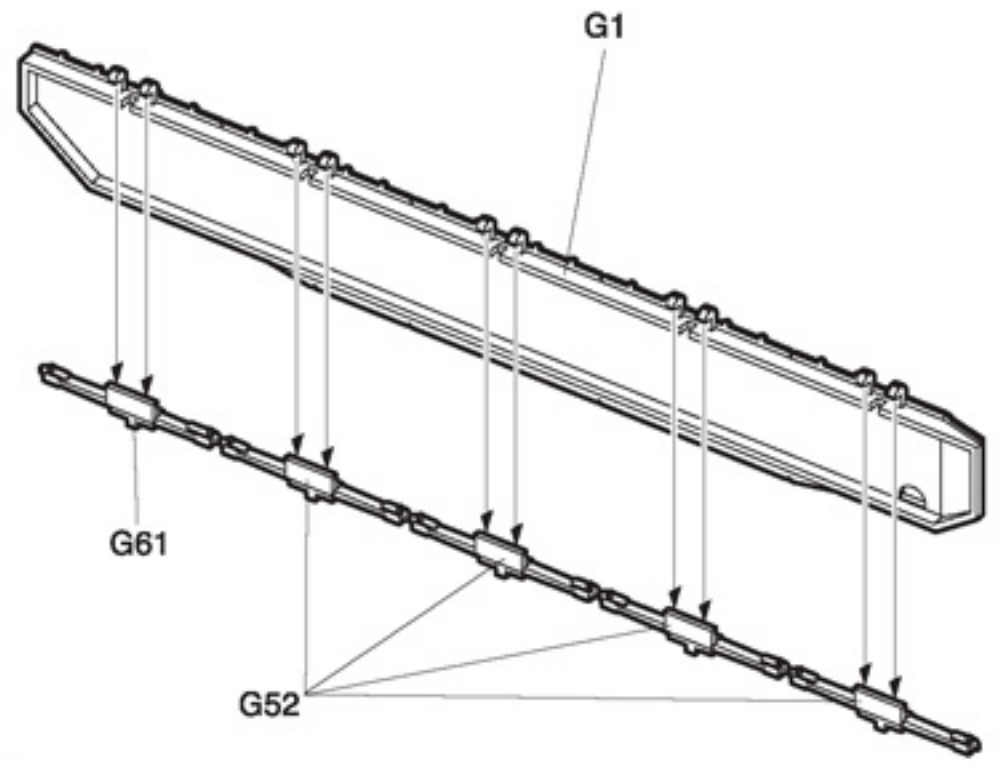
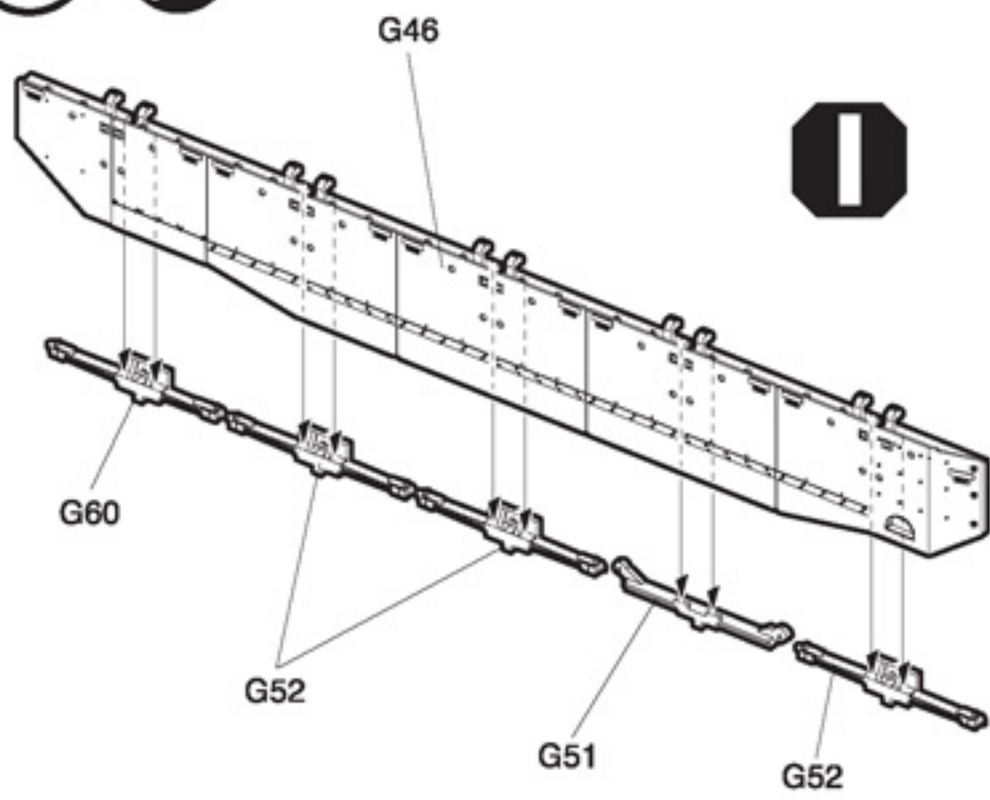
1



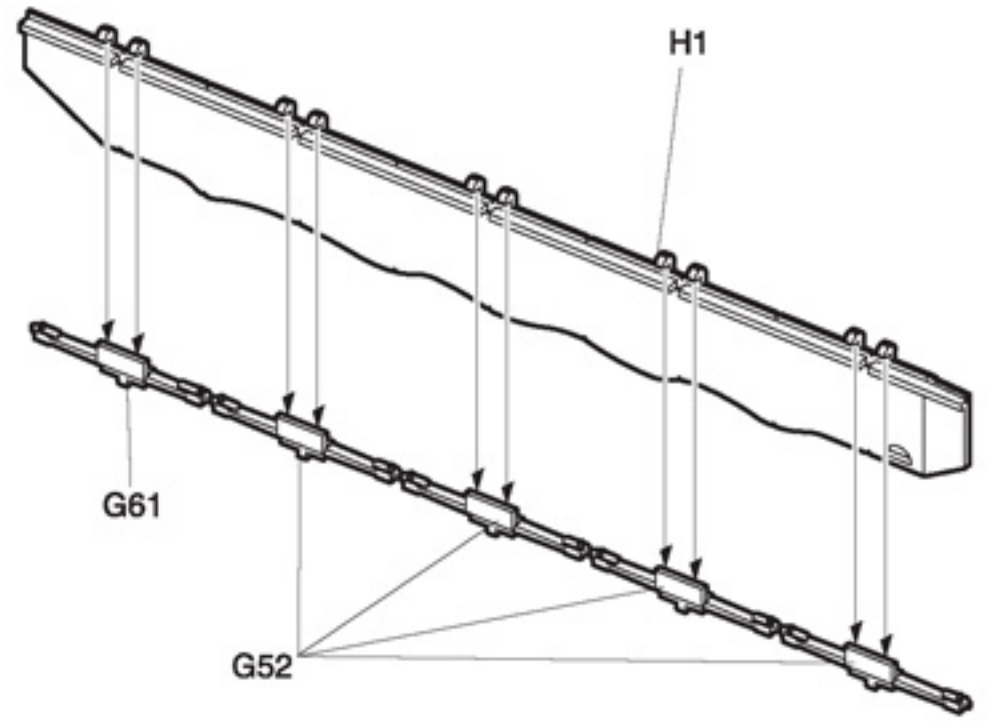
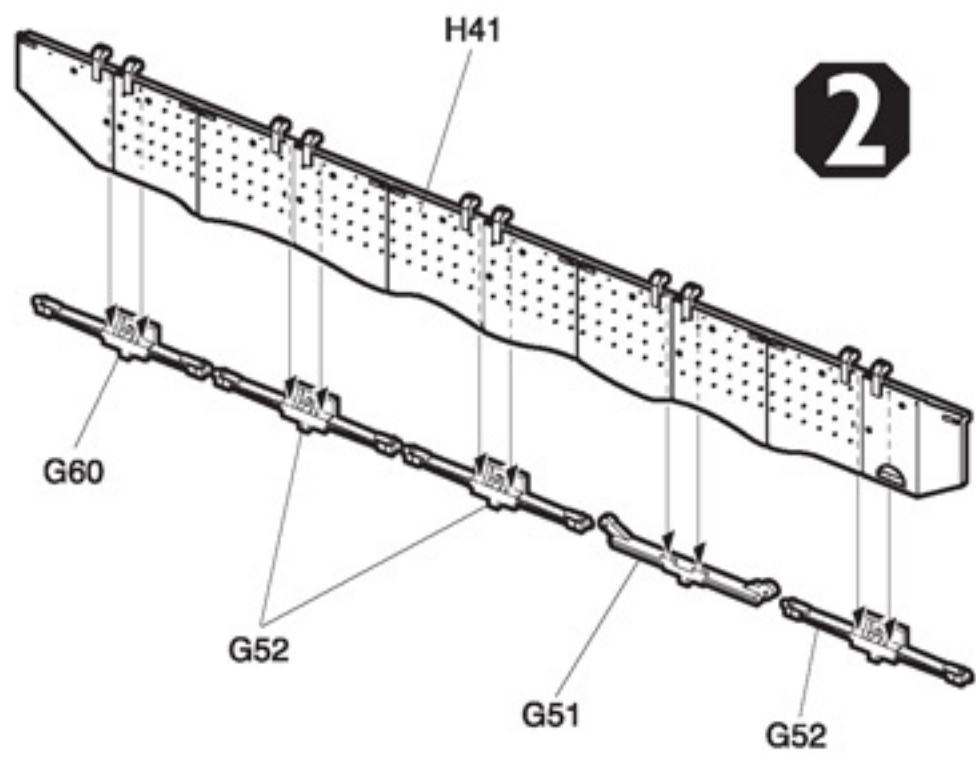
2



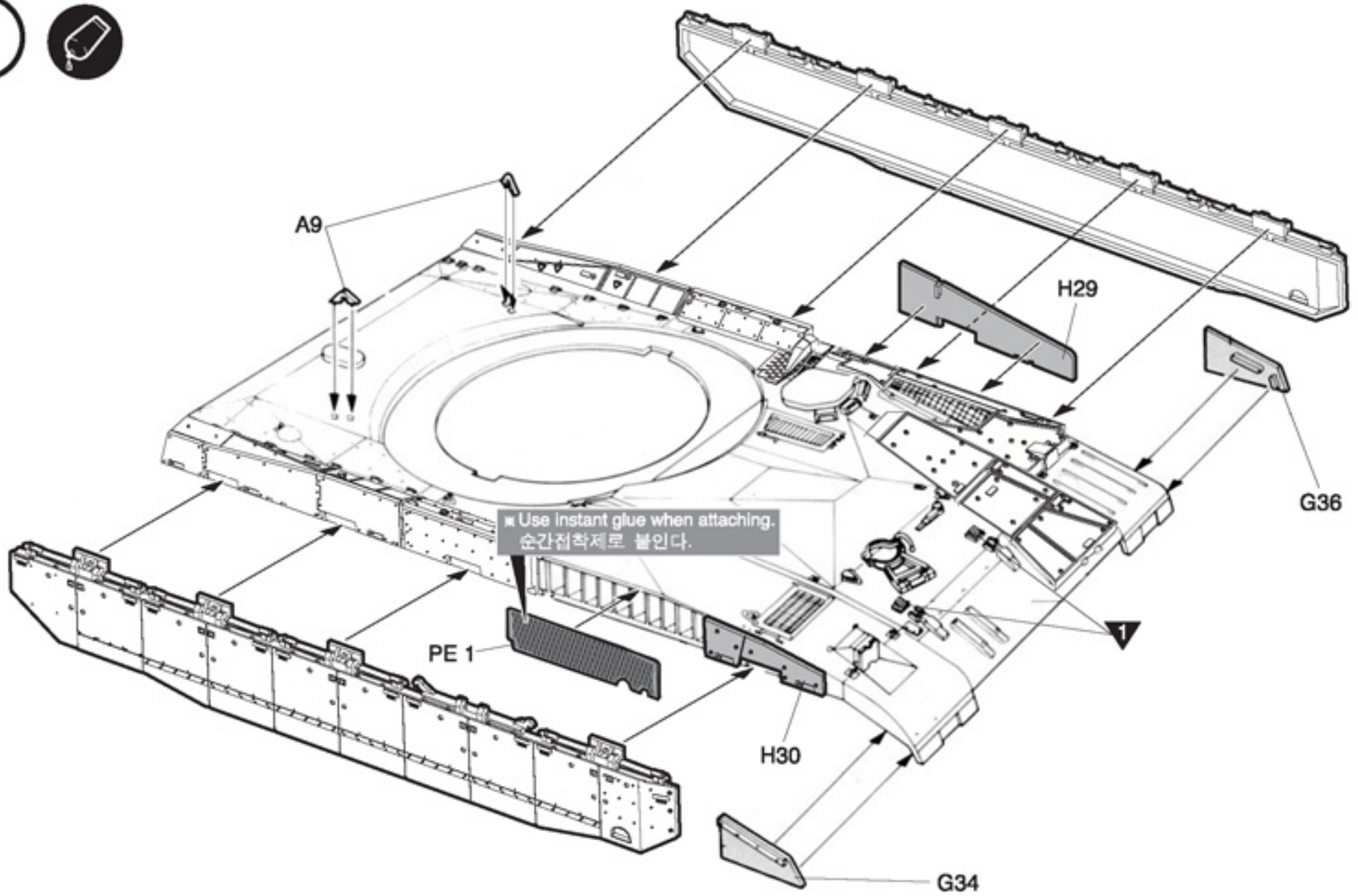
3 



?

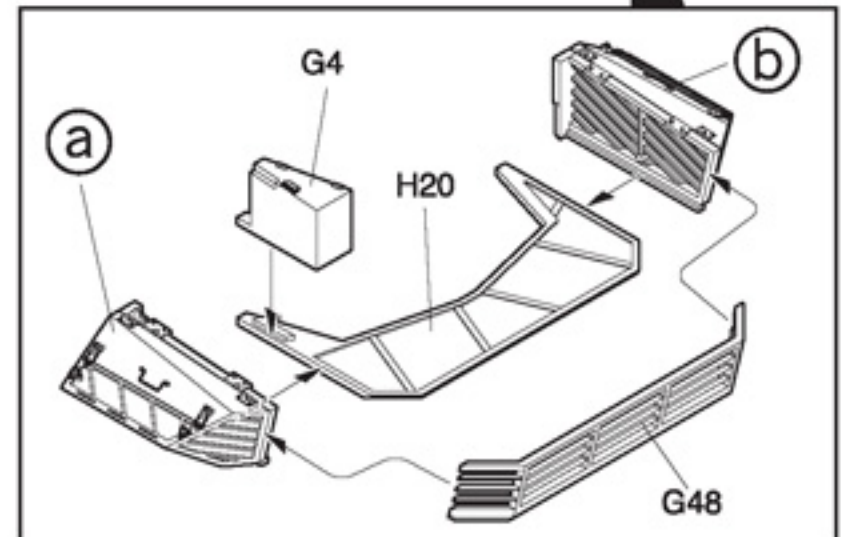
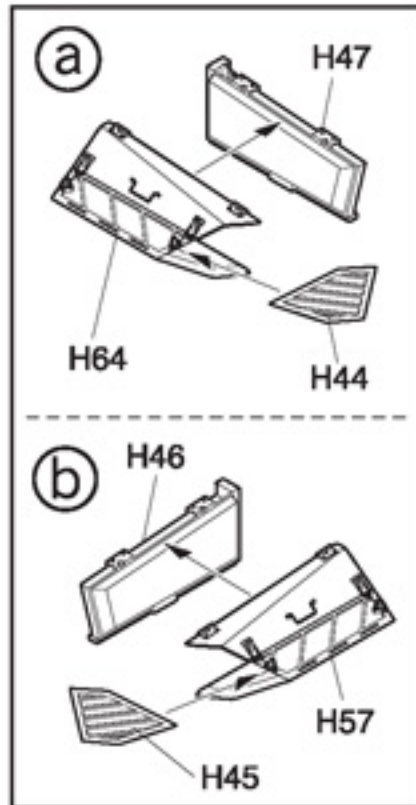
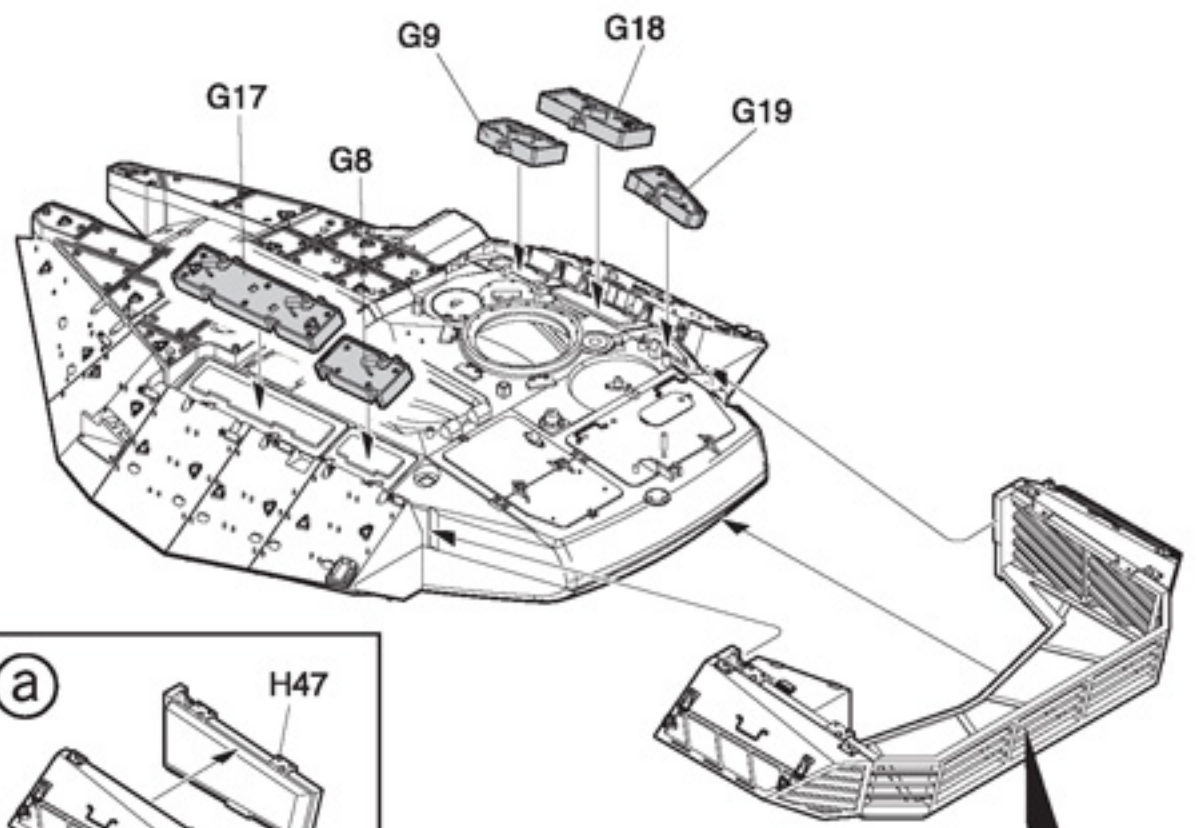
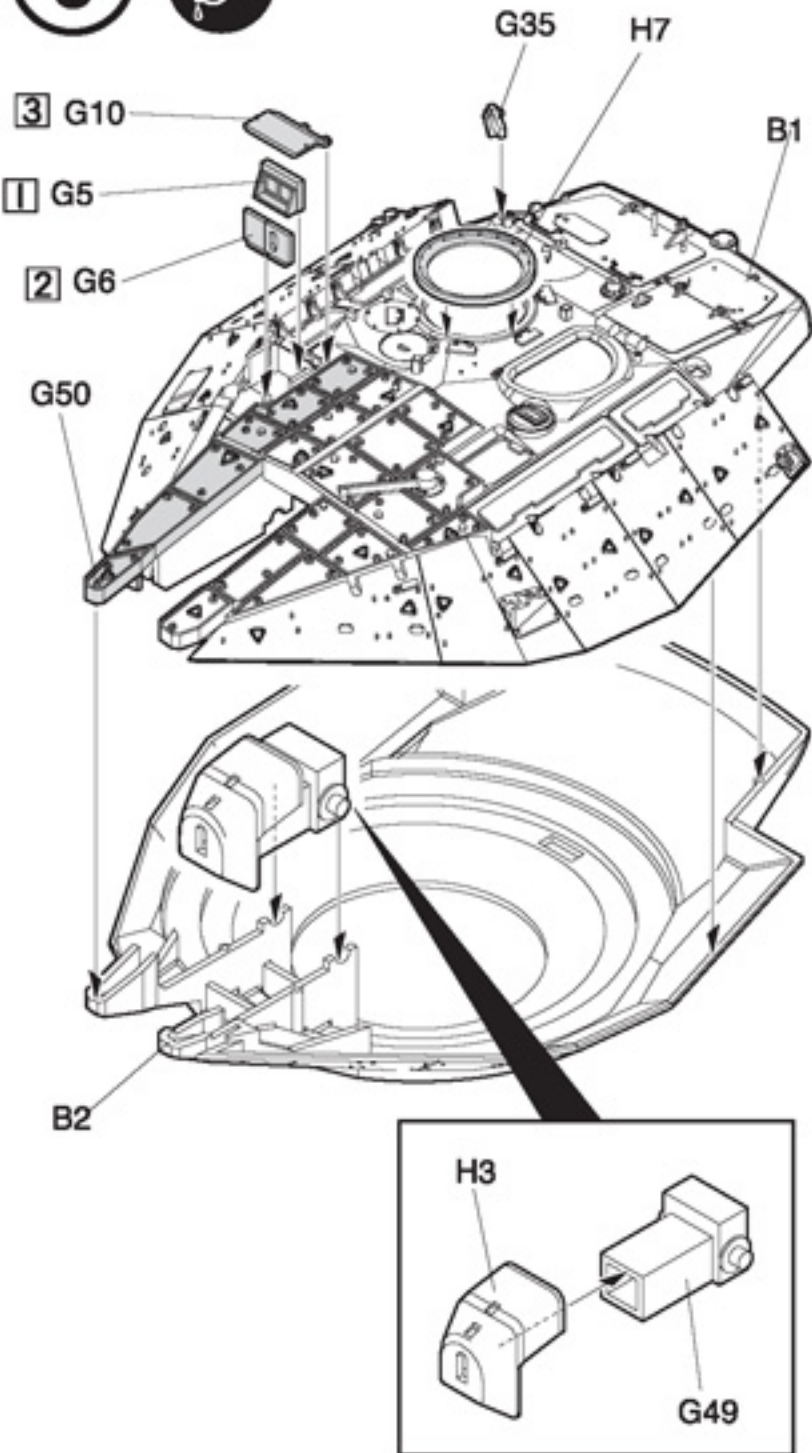


4 

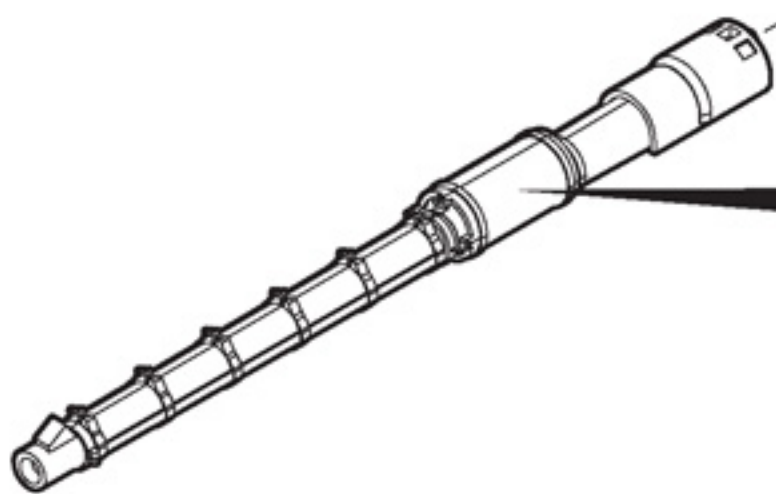
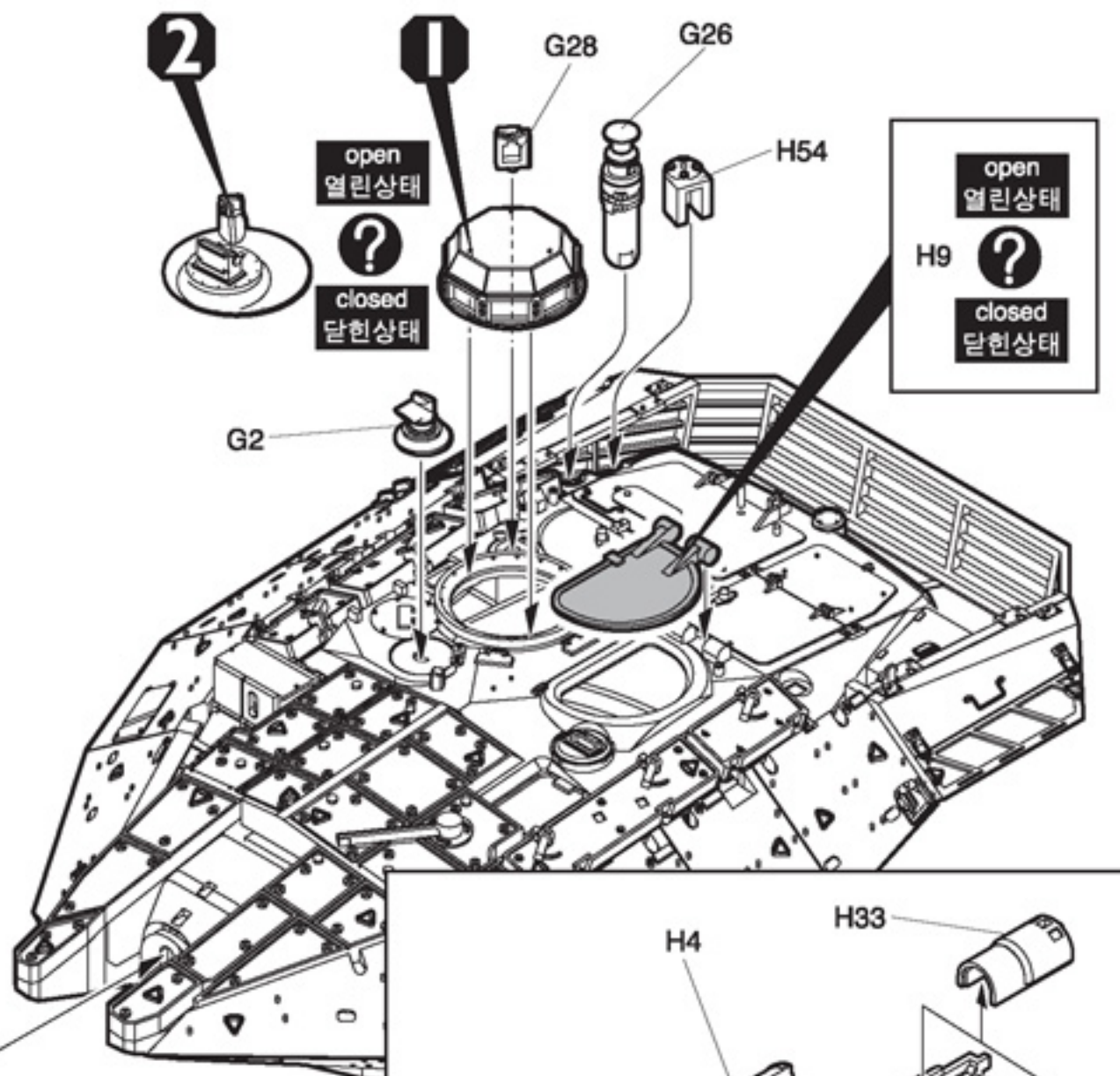
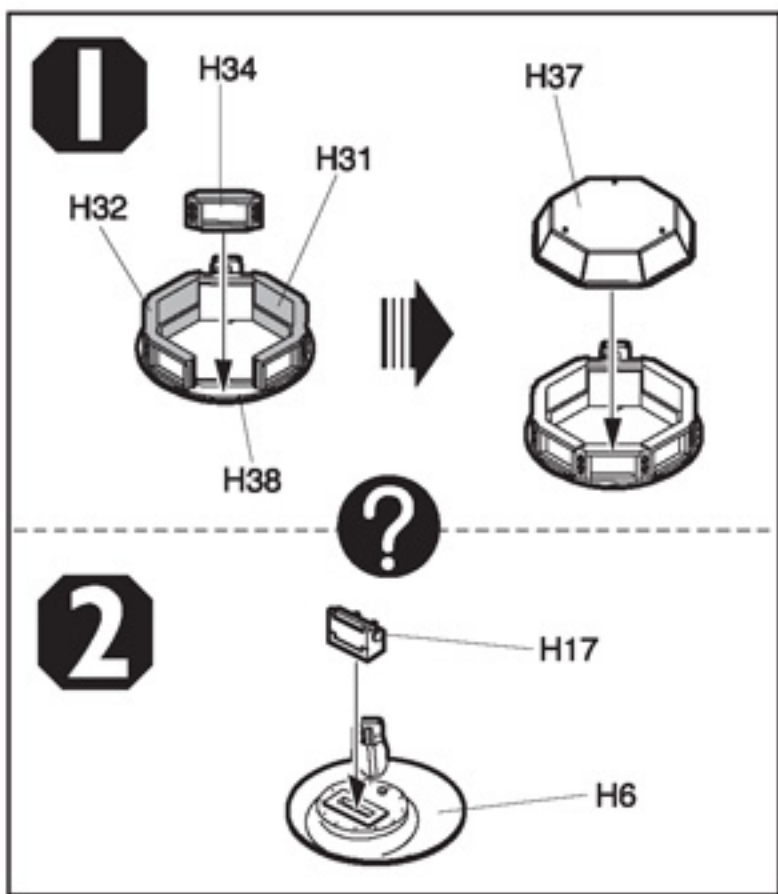


5 

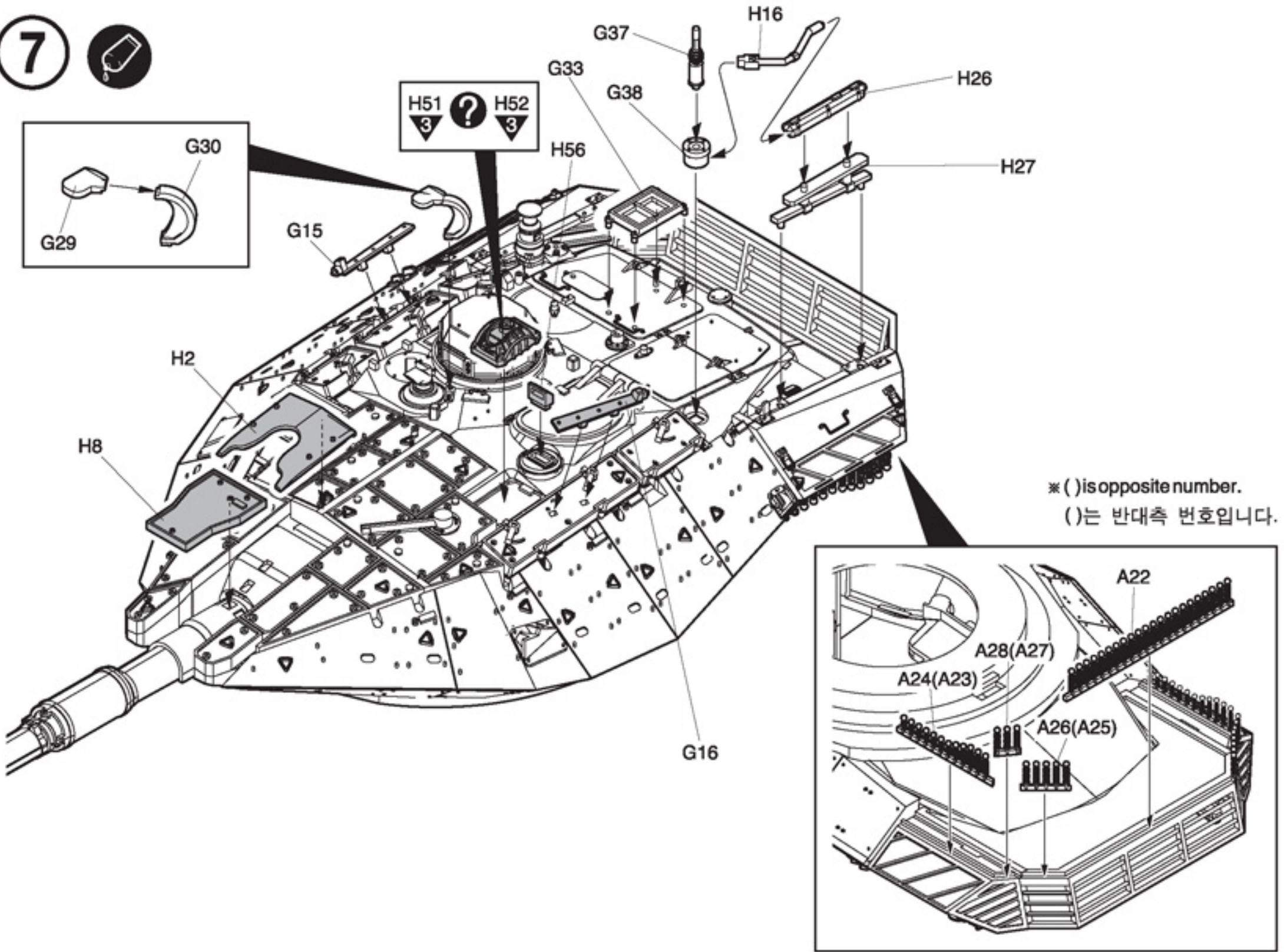
※ Attach **1** first.
1 번부터 조립합니다.



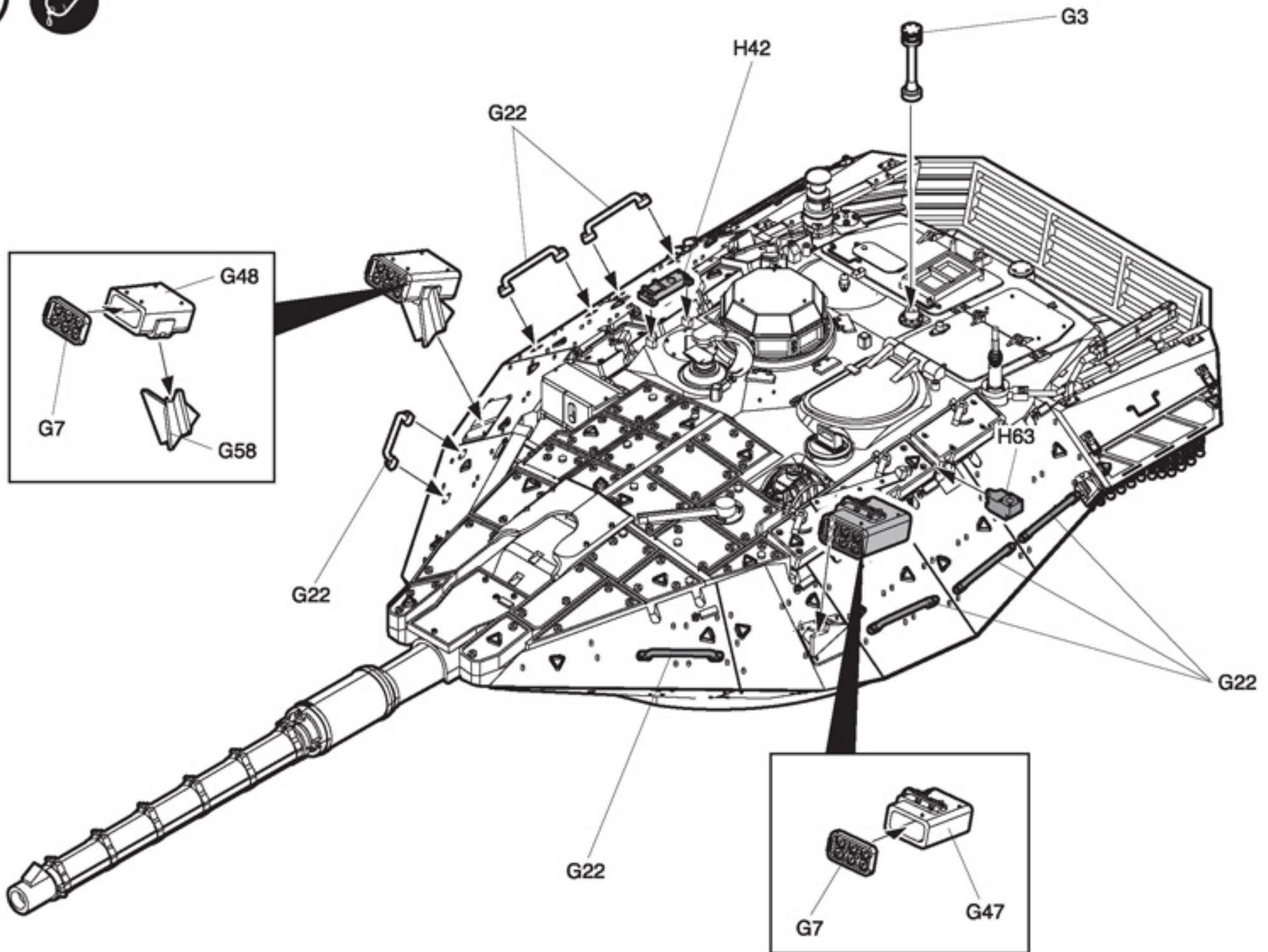
6 



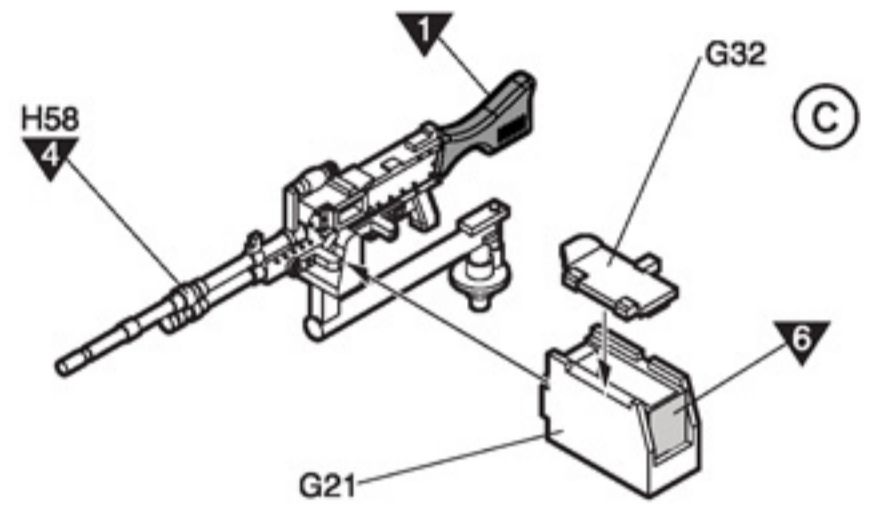
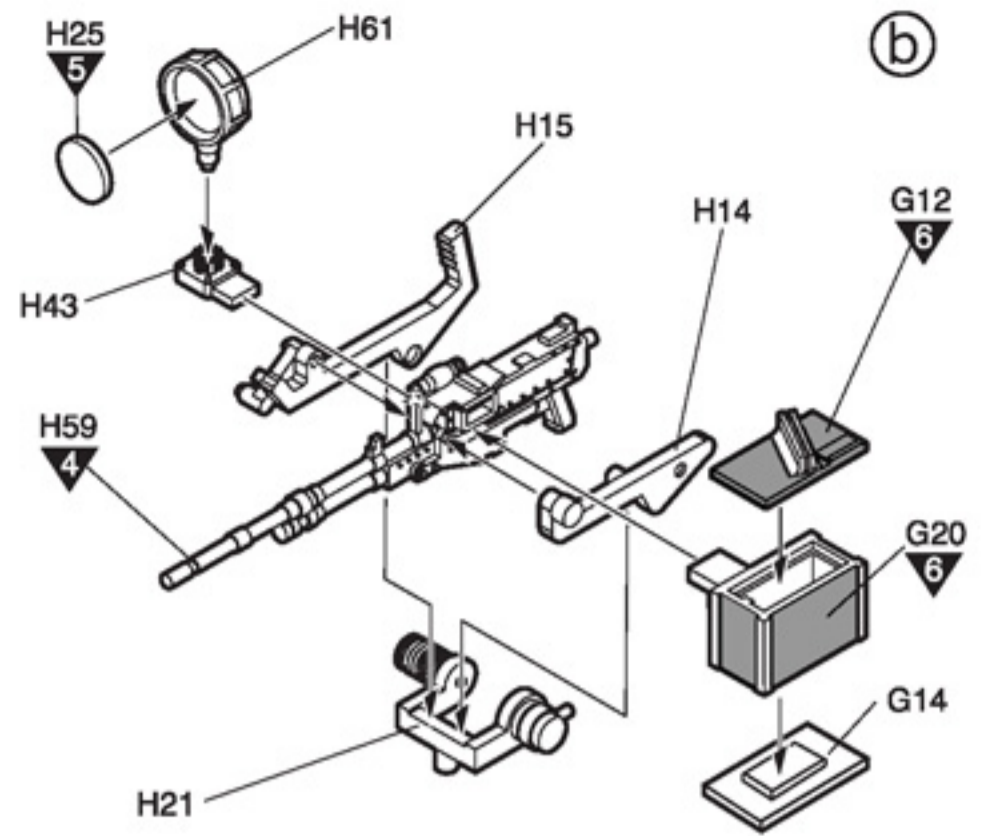
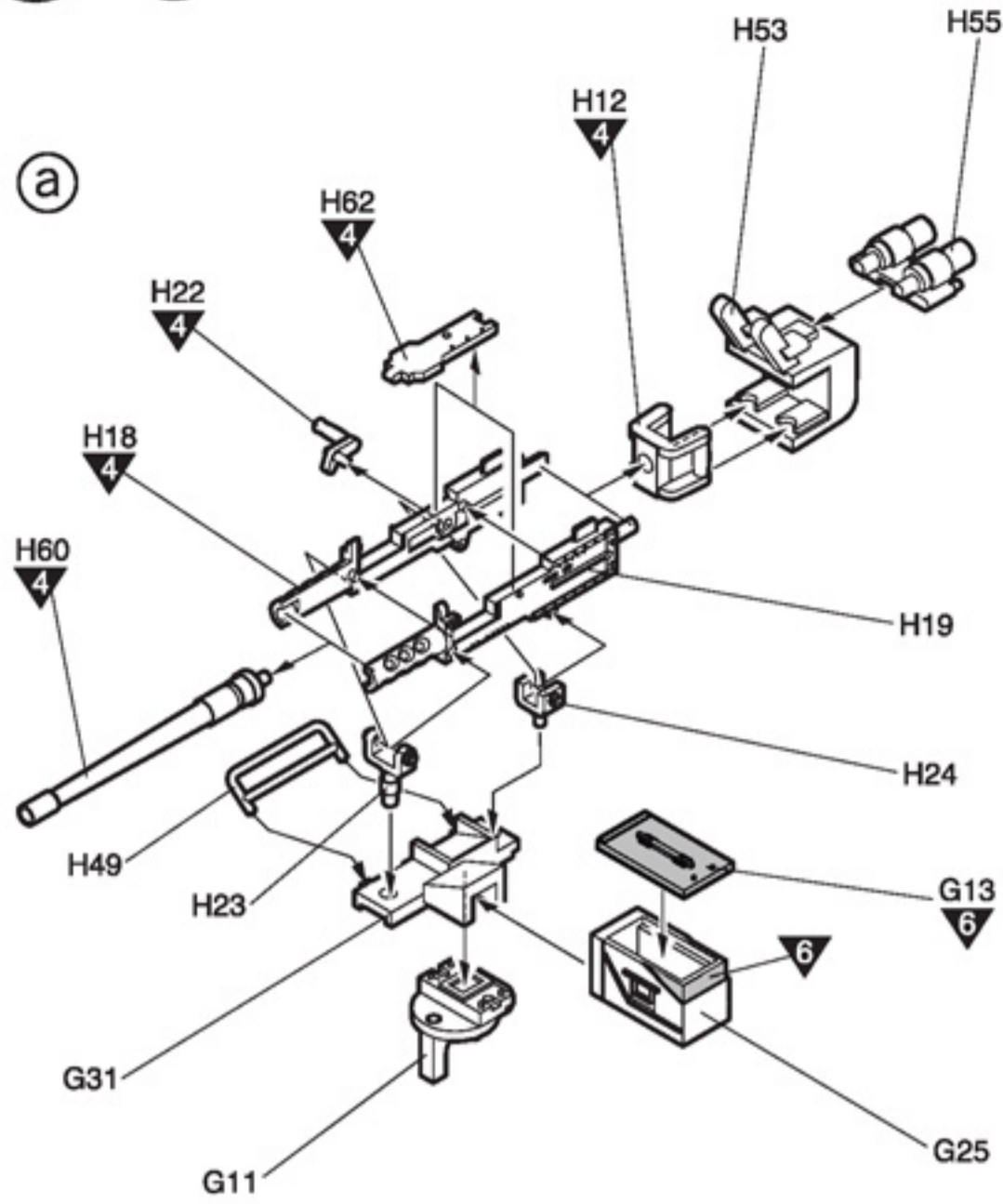
7



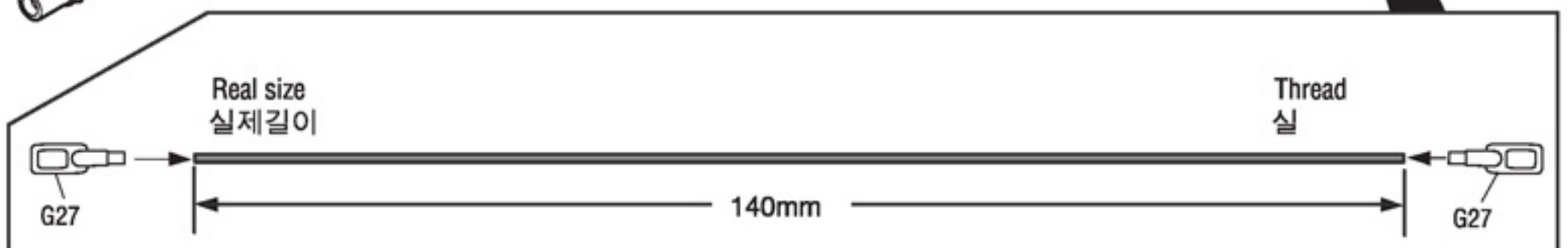
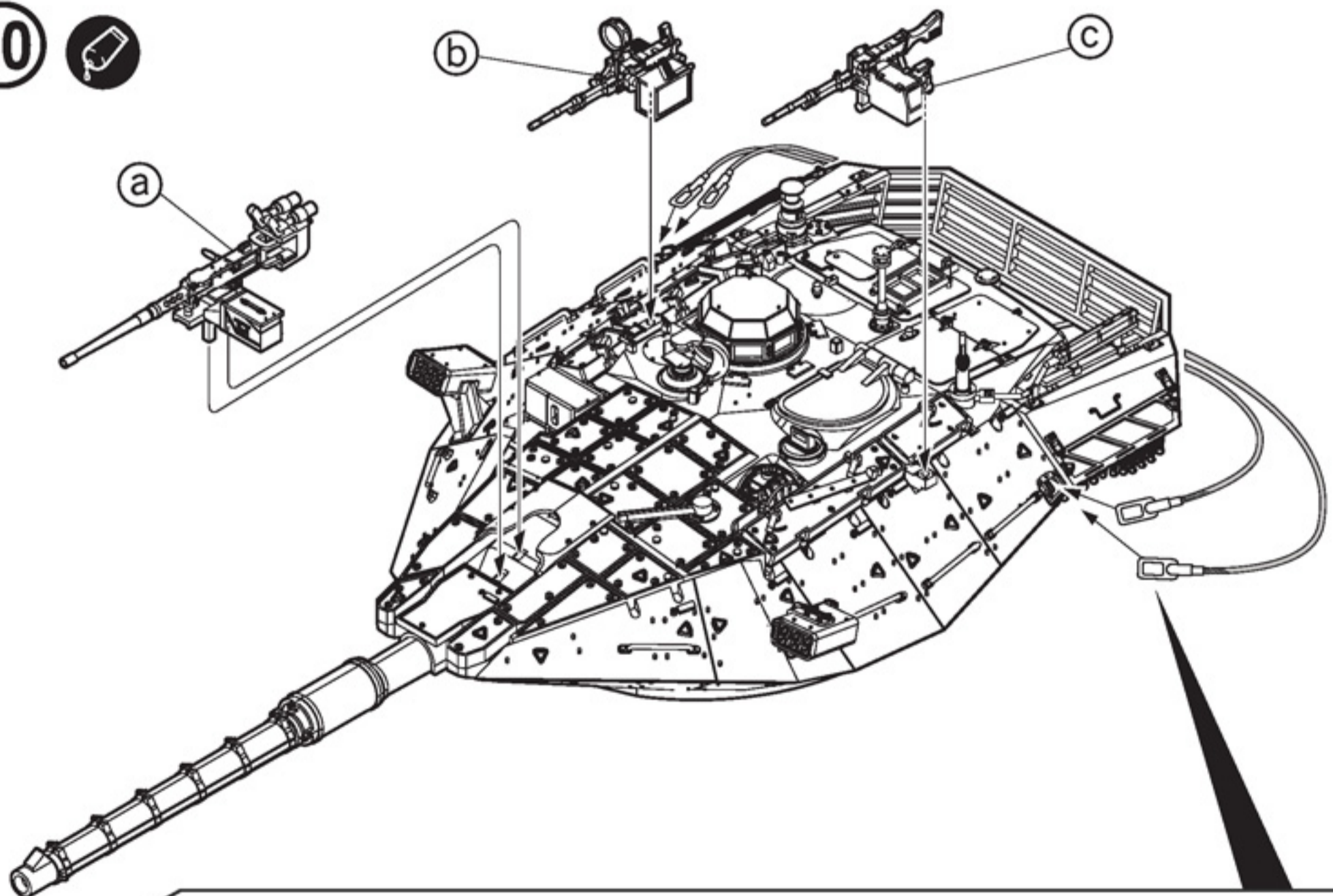
8



9



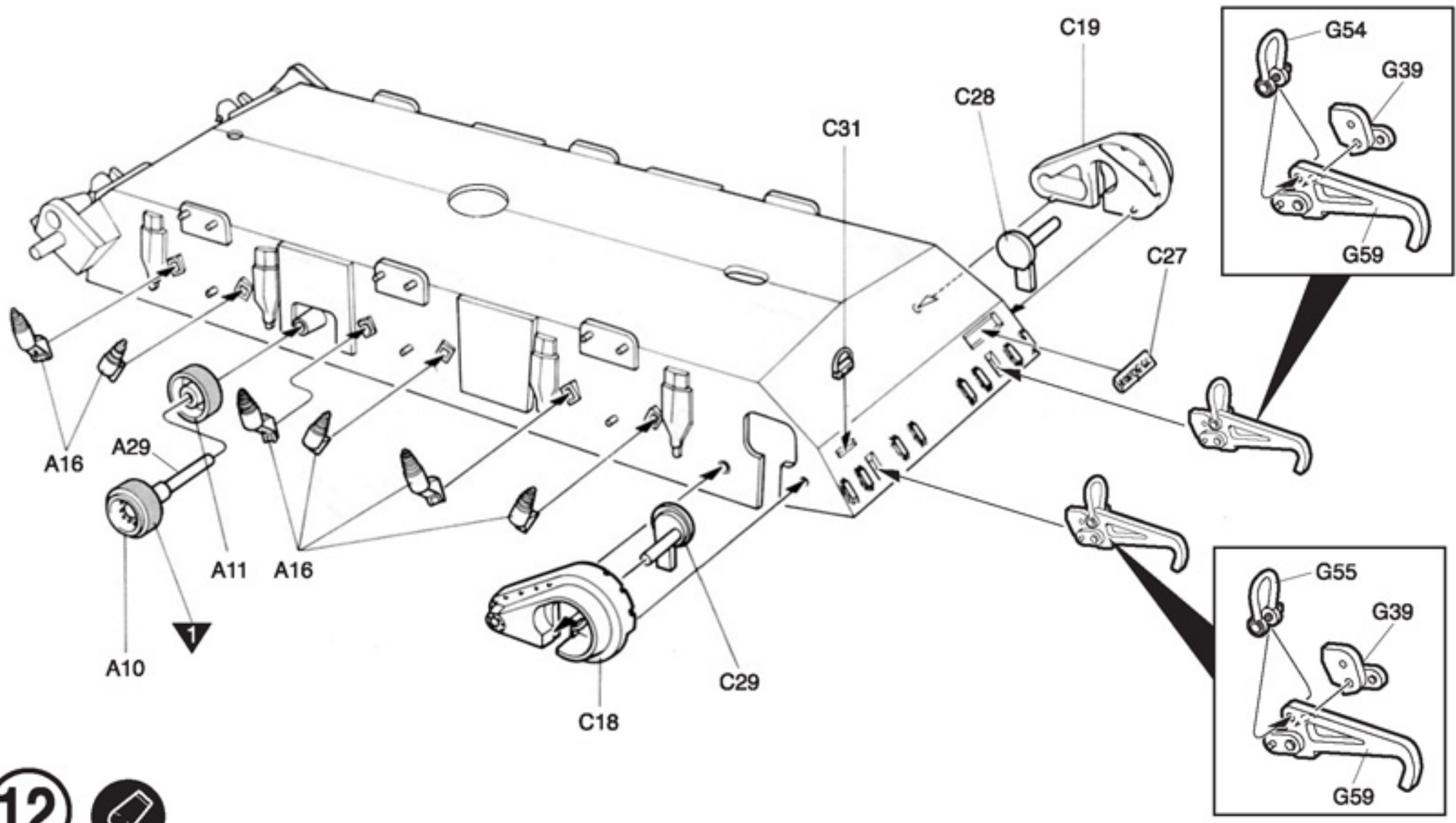
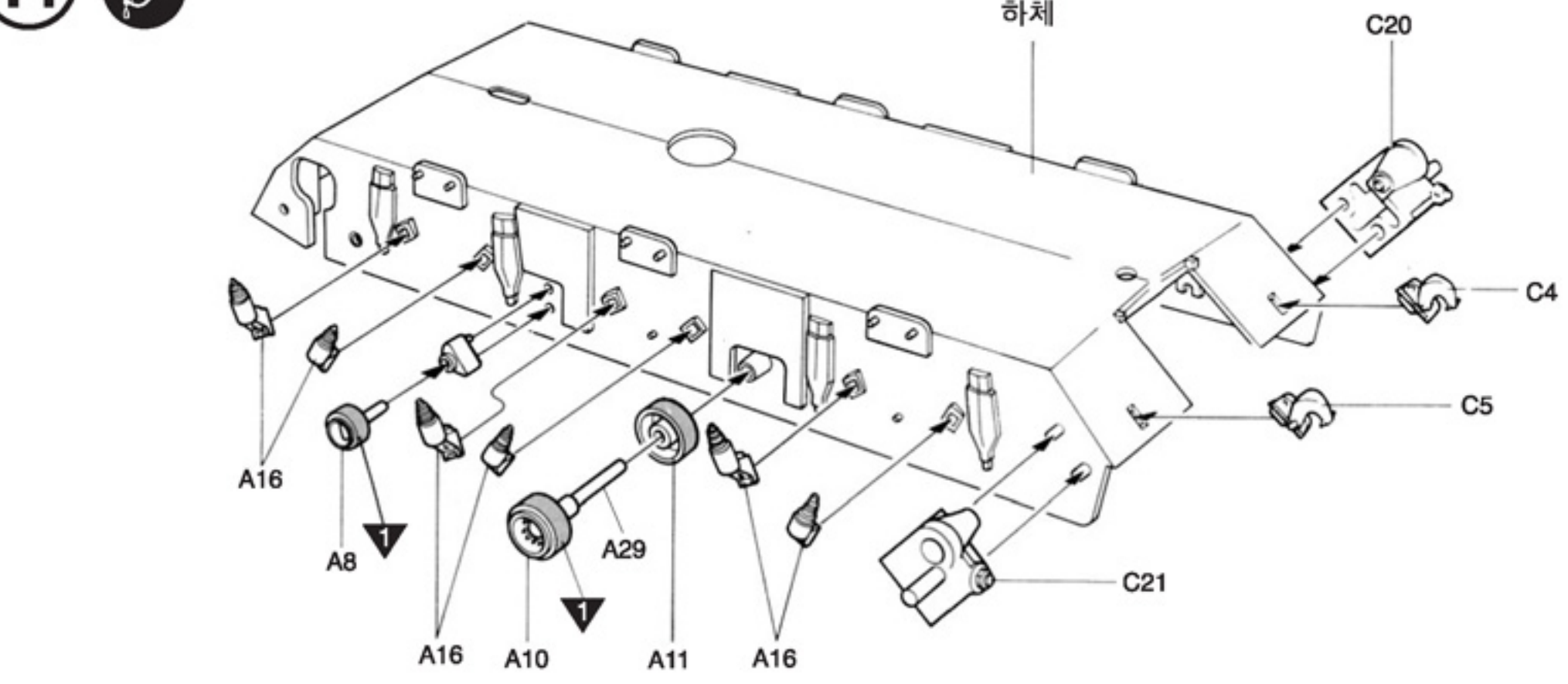
10



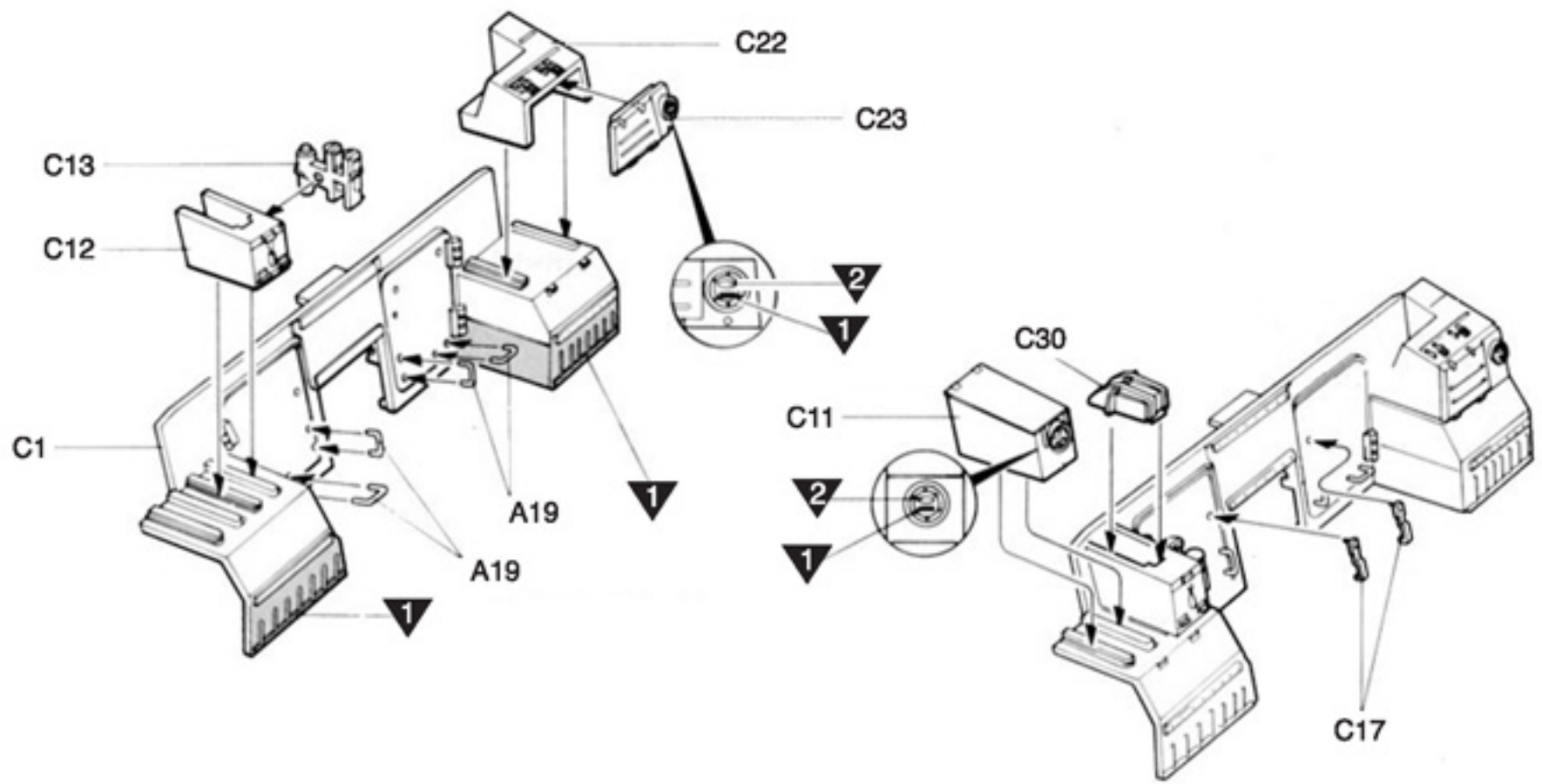
11



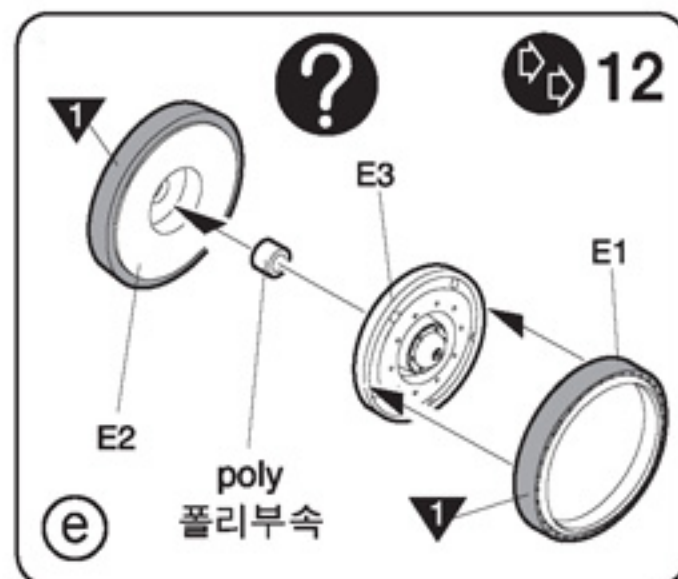
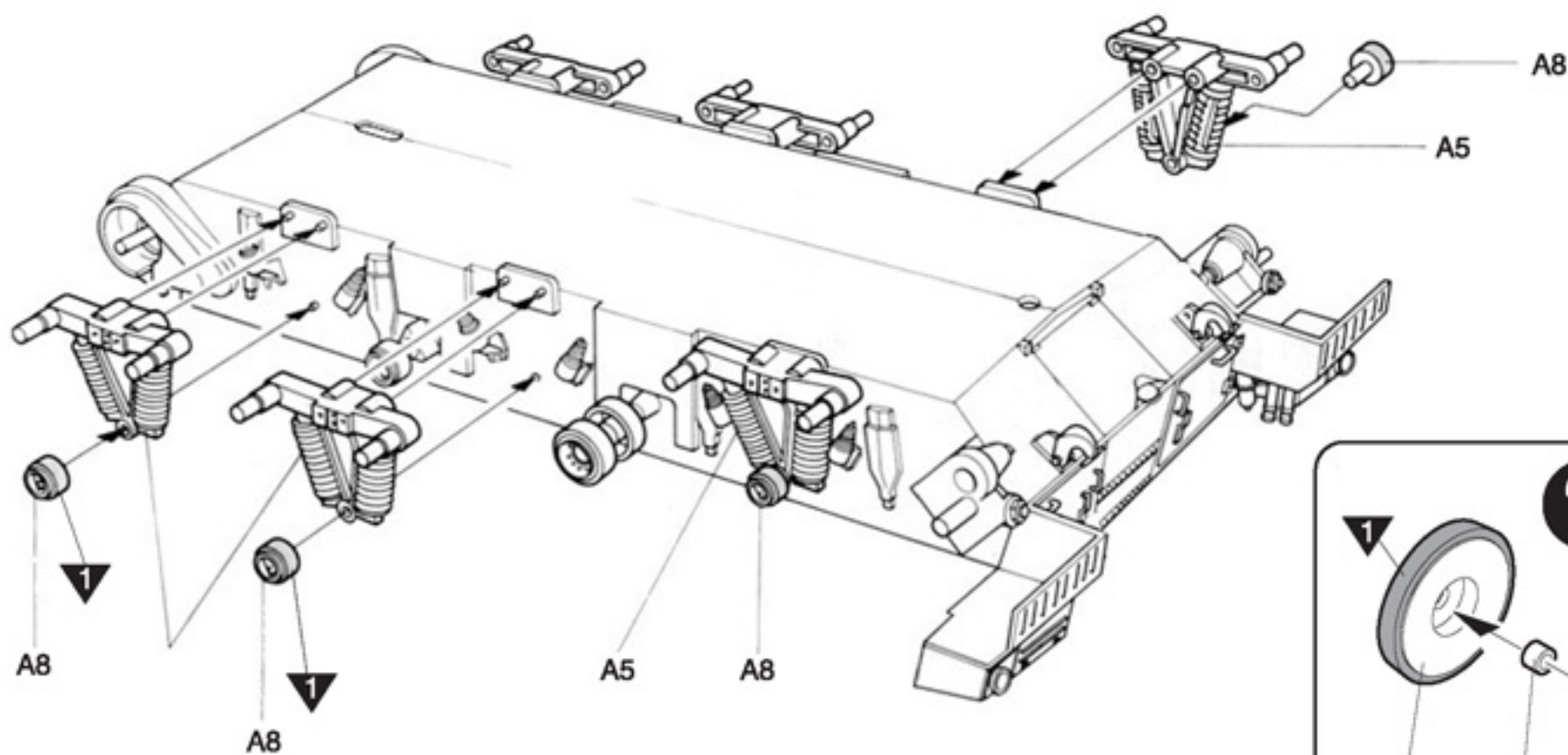
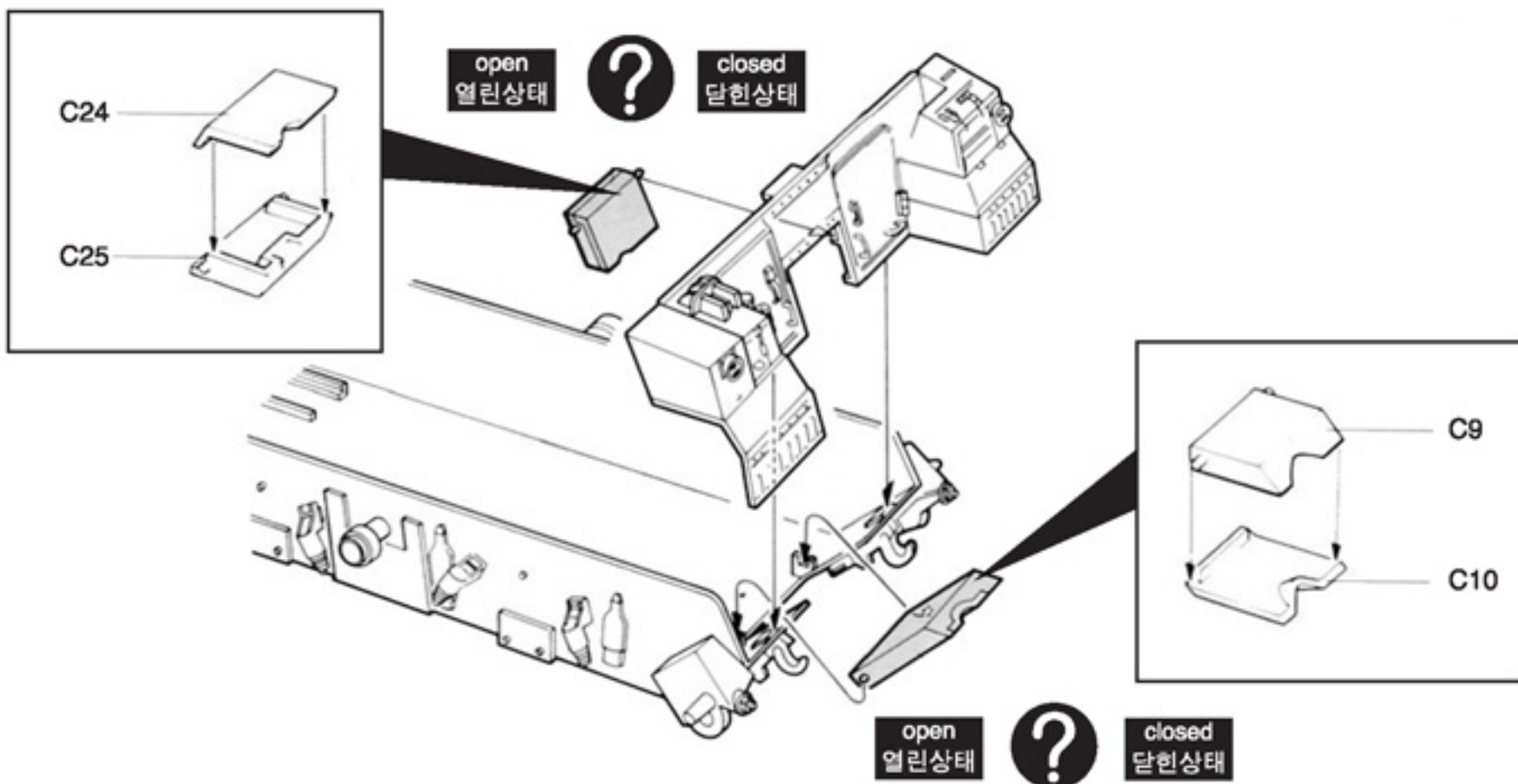
Lower Hull
하체



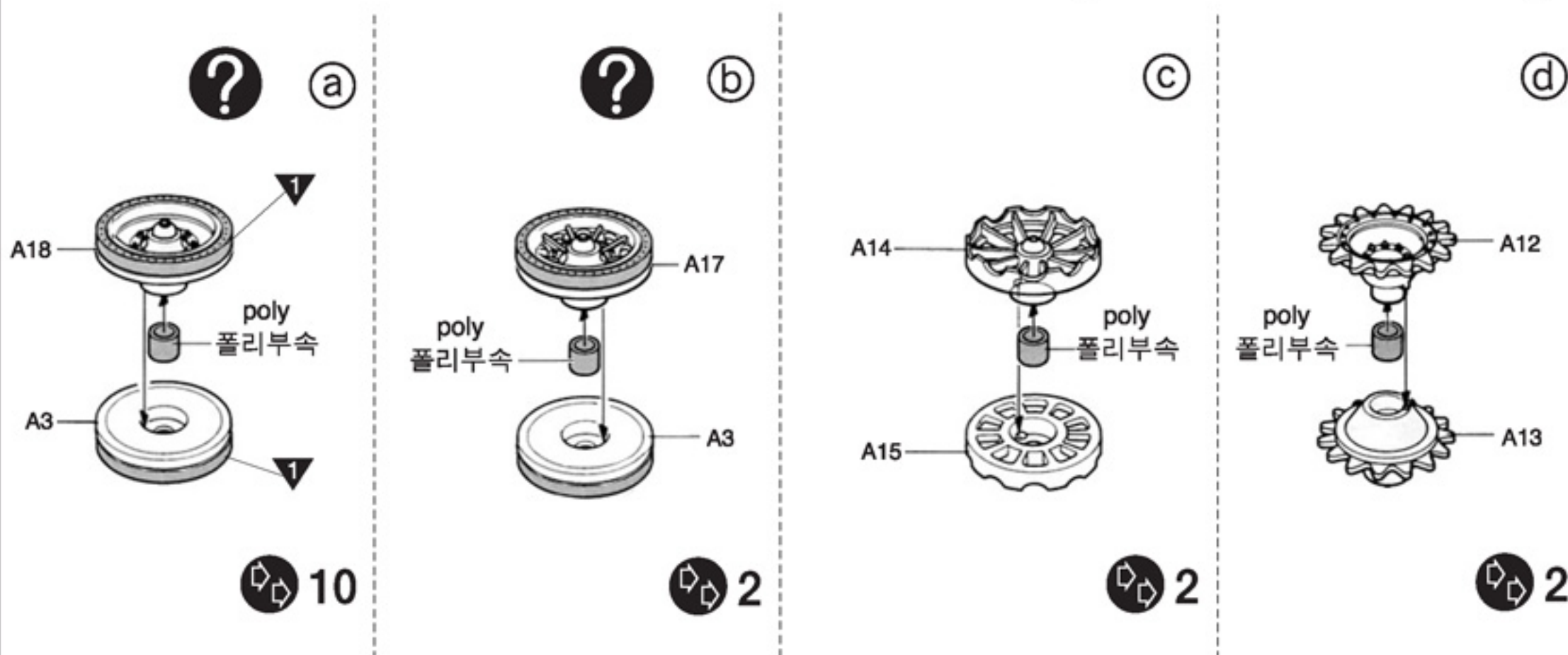
12



13



14

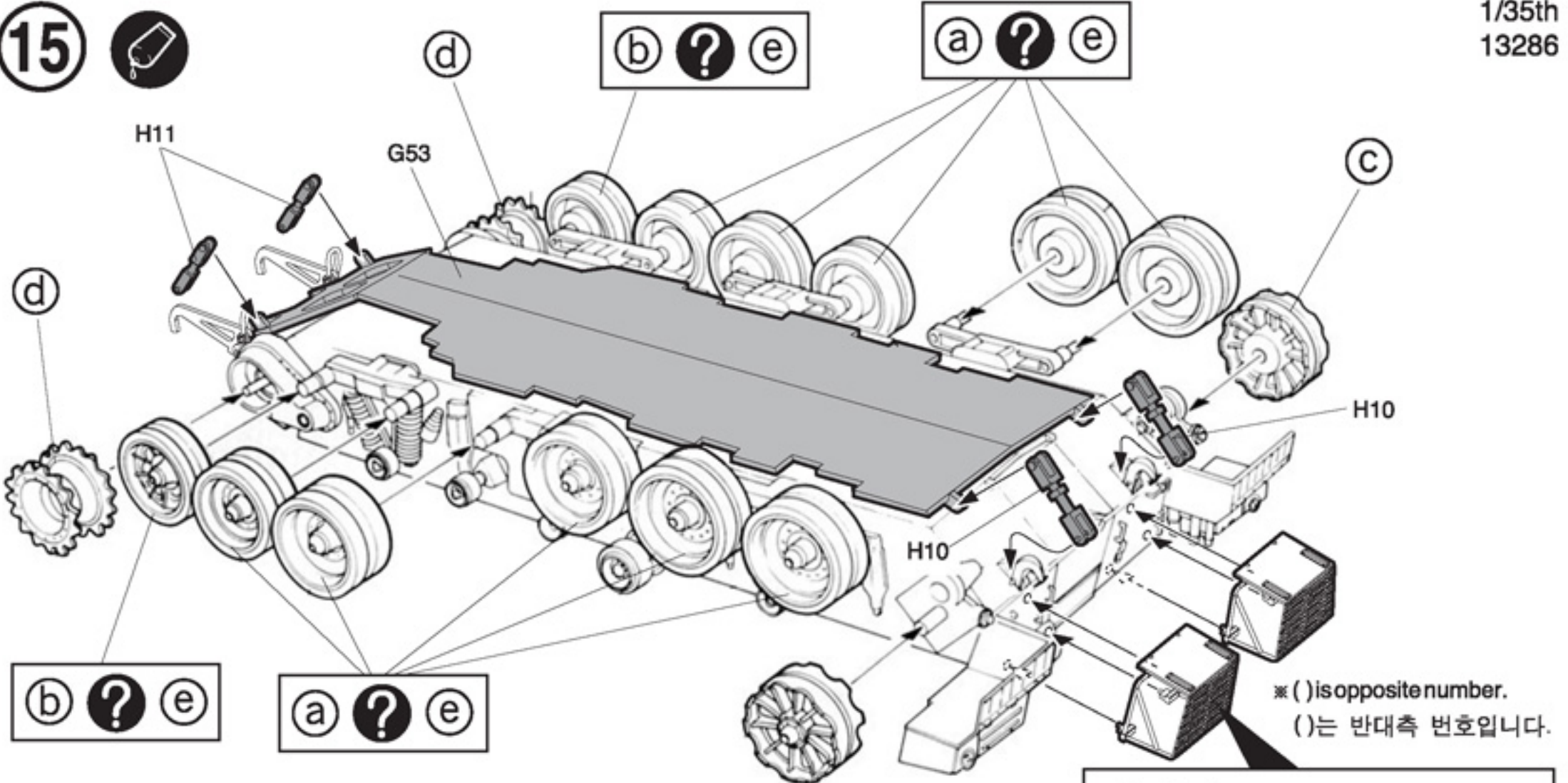


※ Refer continued manual to complete.
별도 설명서로 이어 집니다.

ACADEMY
HOBBY MODEL KITS

ACADEMY
ACADEMY PLASTIC MODEL CO., LTD.
521-1, Yonghyeon-dong, Ulsongbu-st, Gyeonggi-do, Korea
고객상담문의: 031-850-8555

15



※ () is opposite number.
()는 반대측 번호입니다.

16

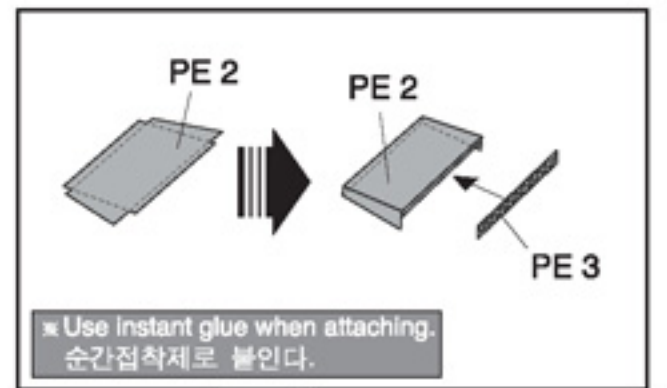
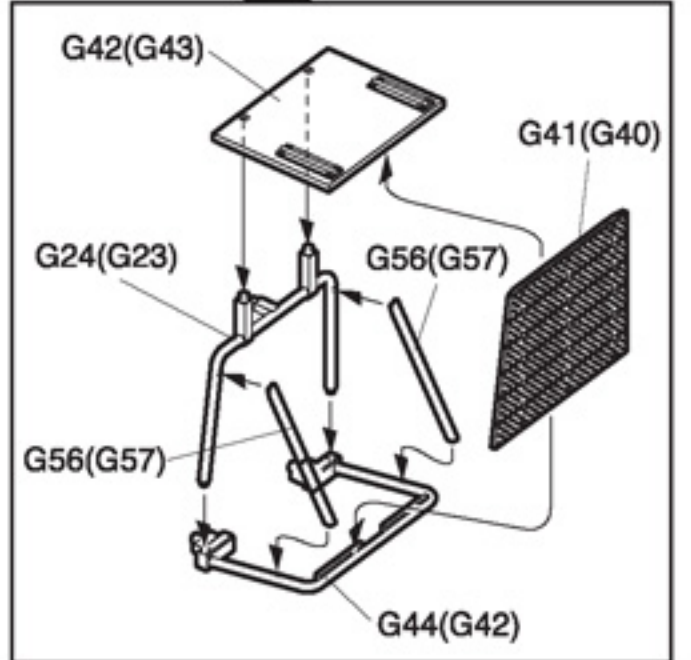


Flexible Track
연질 트랙

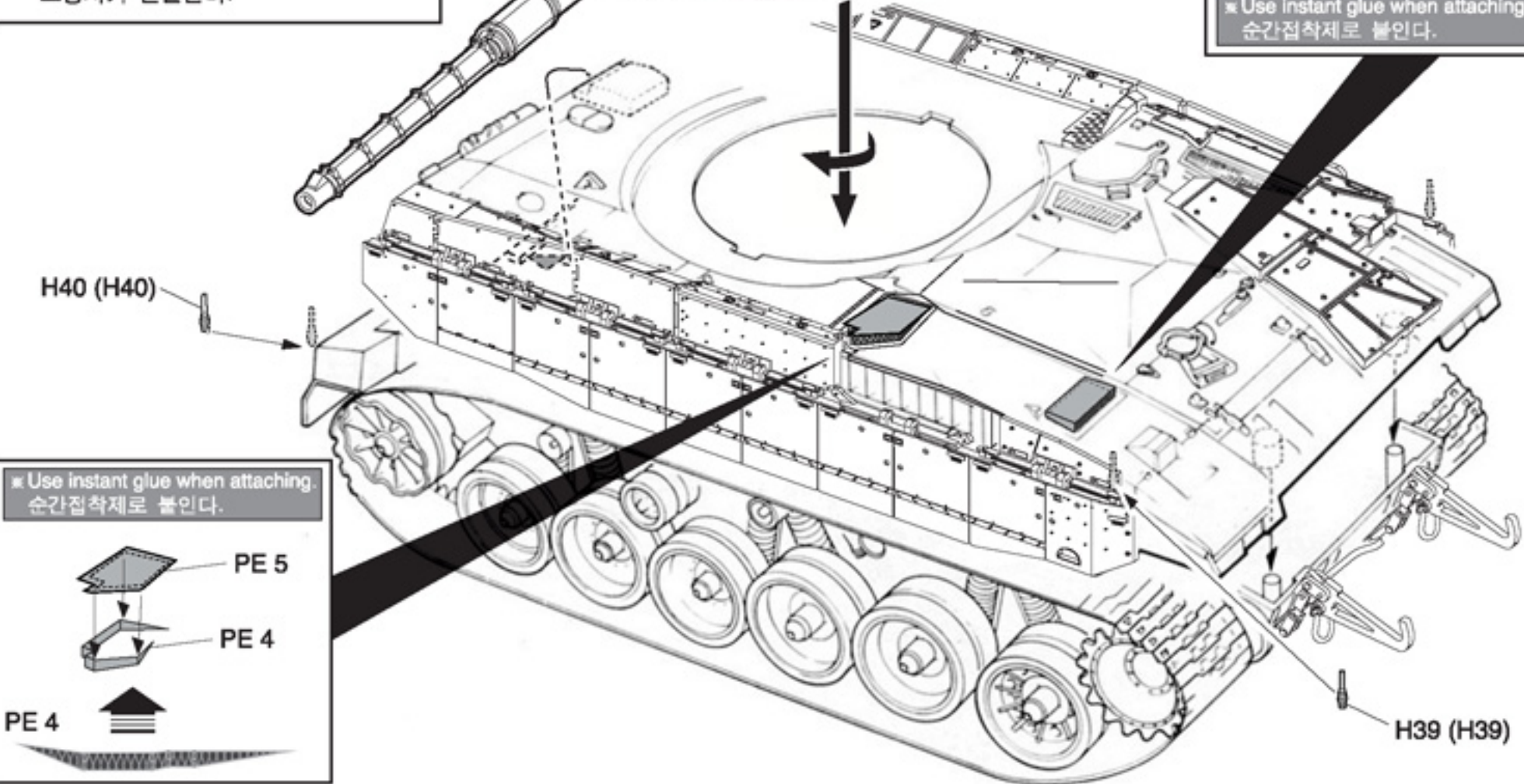


2

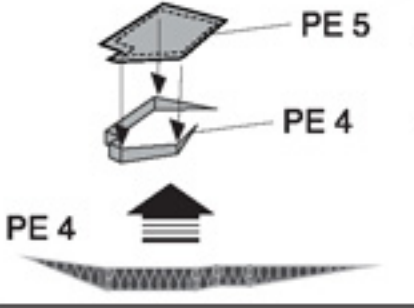
※ Melt pins together with a heated screw driver.
불에 달군 드라이버 등으로 핀을 녹여 고정시켜 연결한다.



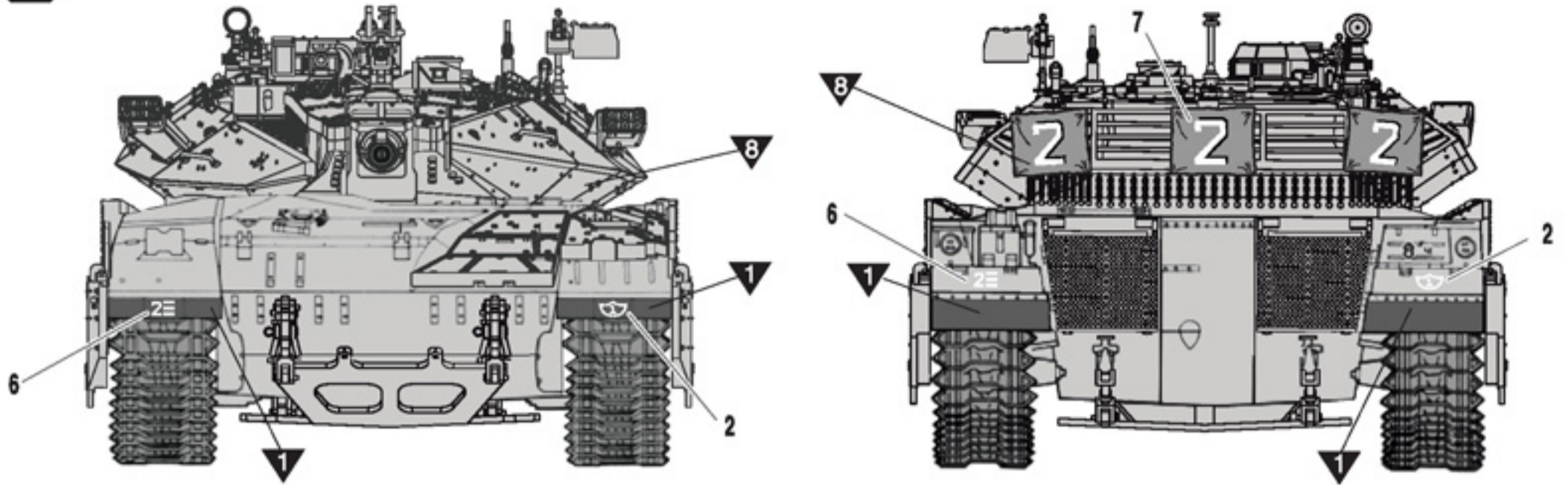
※ Use instant glue when attaching.
순간접착제로 붙인다.



※ Use instant glue when attaching.
순간접착제로 붙인다.



1

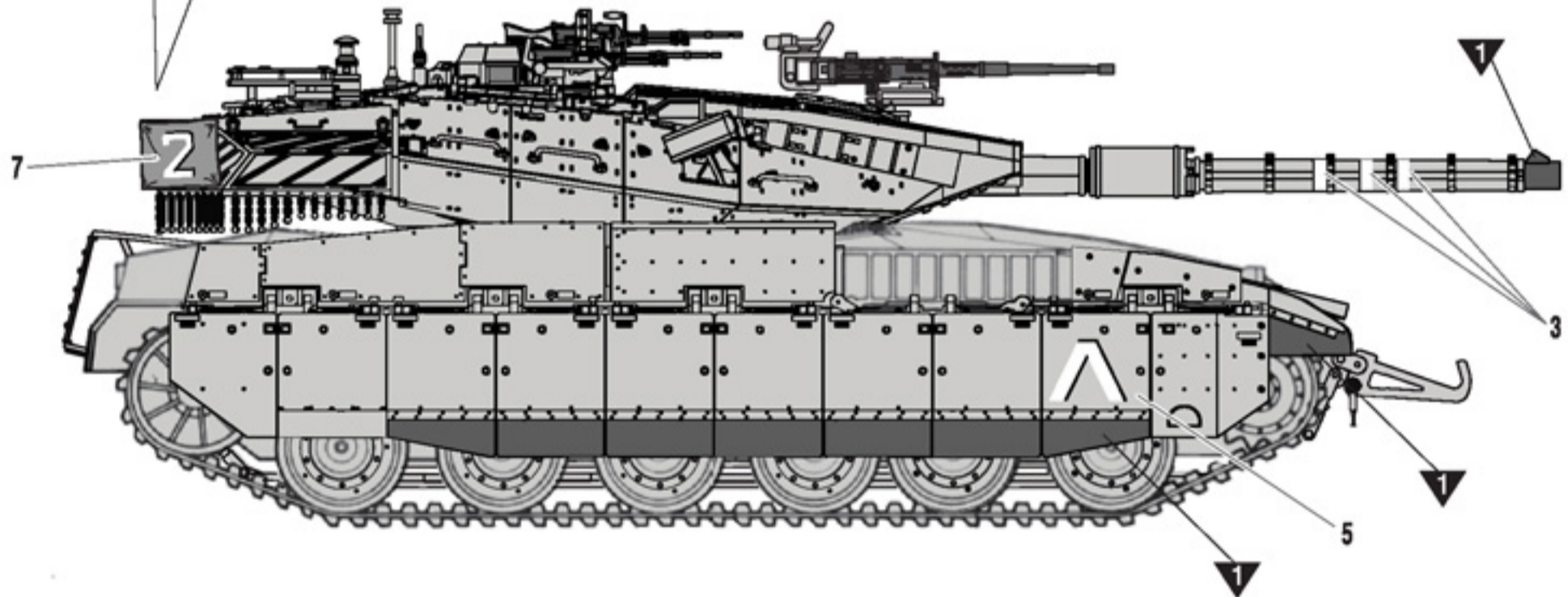


※ Canvas making of basket

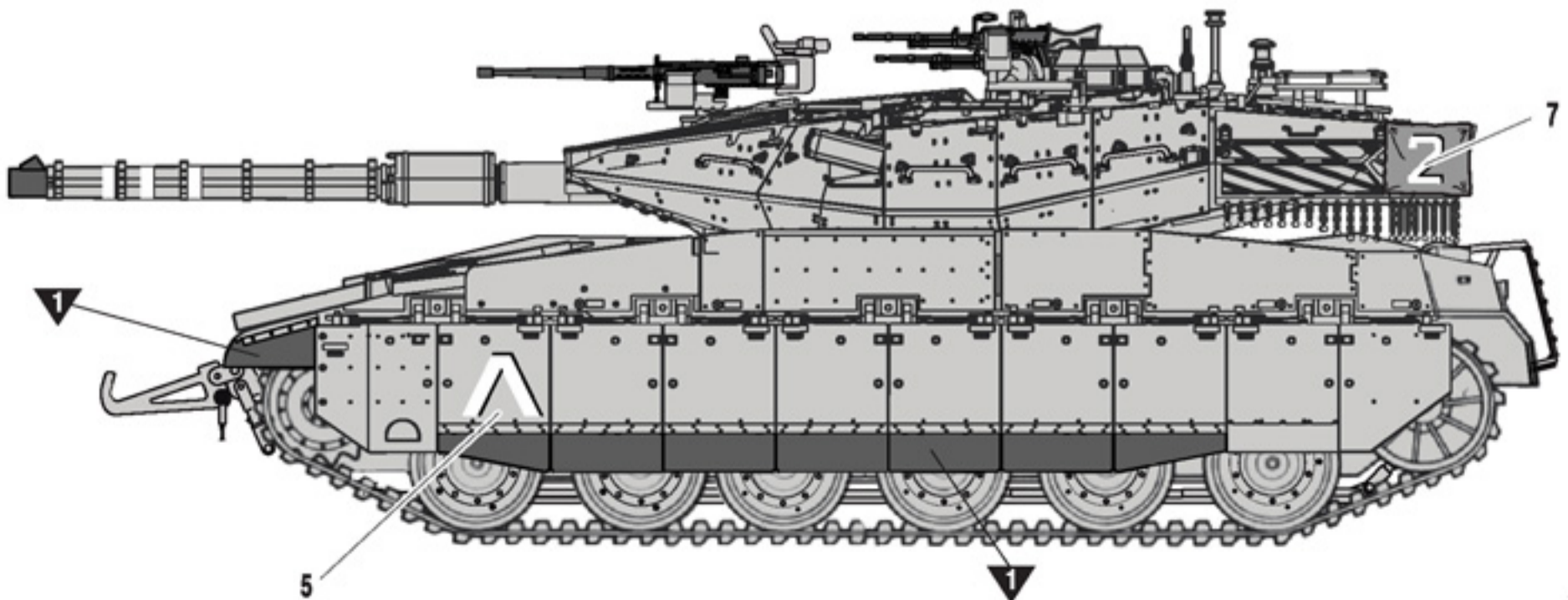
Cut tissue appropriately.
Use watery glue when attaching.
Make shape before run dry.
It can be also applied
when using waterproof cloth and blanket.

※ 바스켓 캔버스의 제작

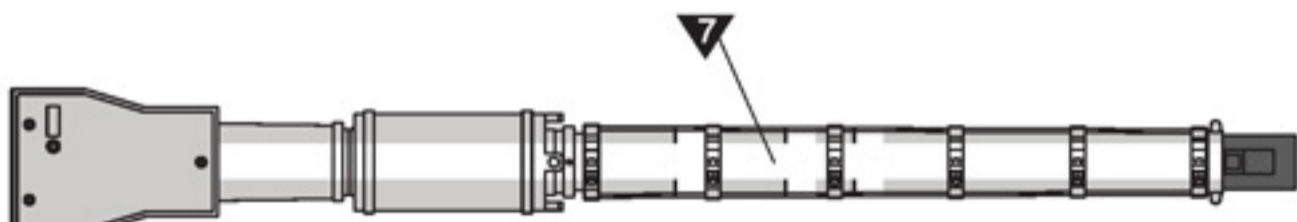
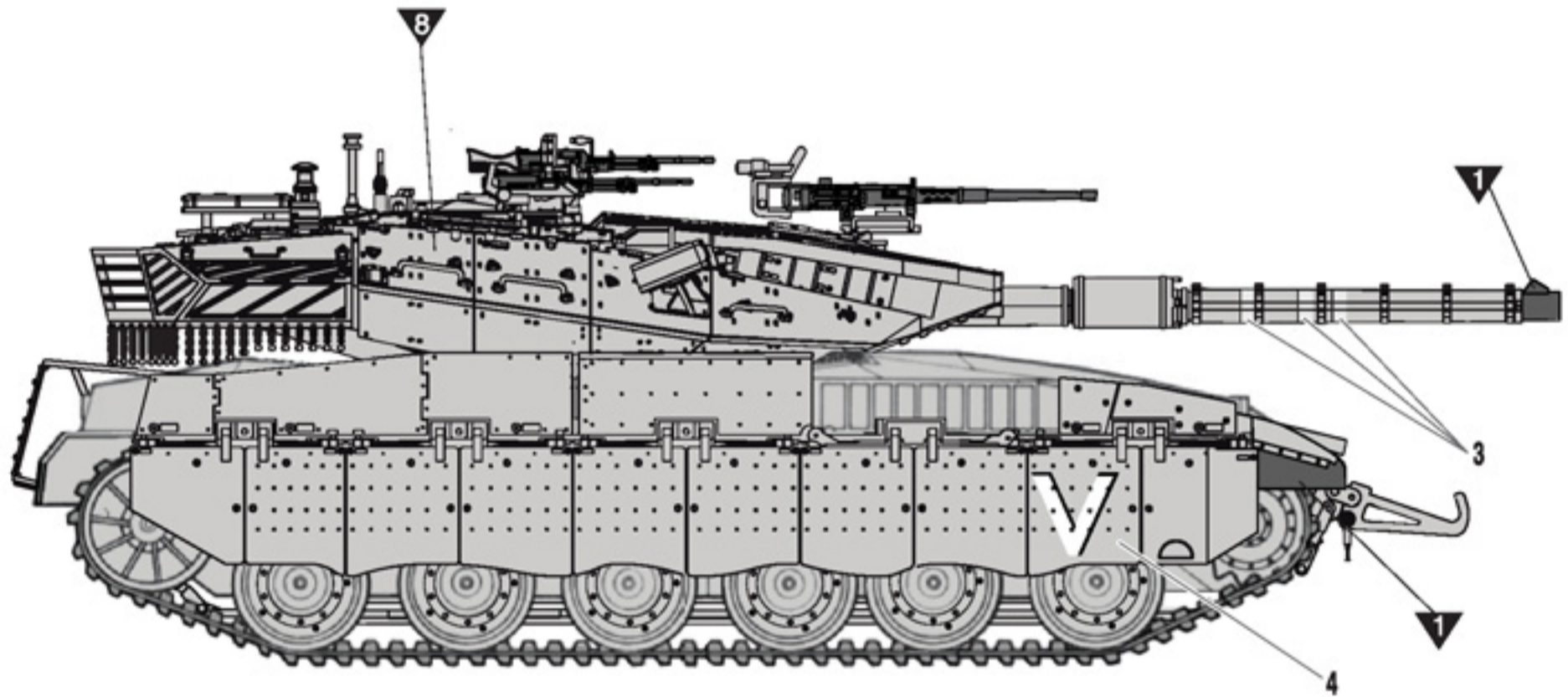
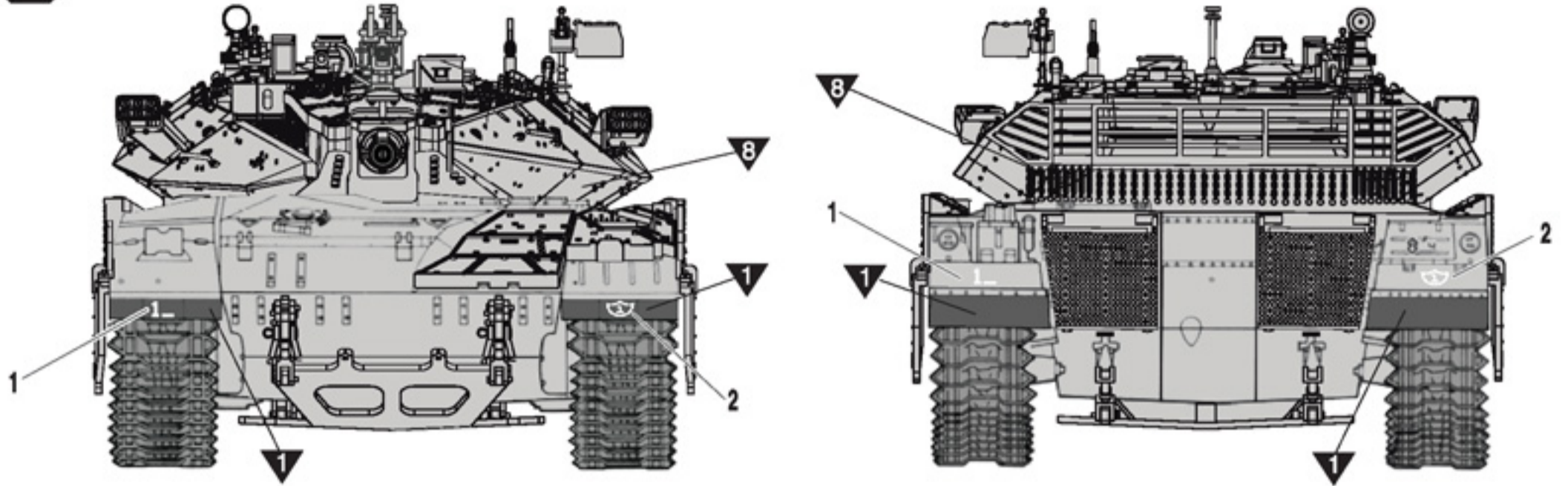
휴지를 알맞은 크기로 자른다.
일반 사무용 풀을 섞은 물에 축여 정위치에 붙인다.
물기가 마르기 전에 적당한 모양을 만든다.
이 방법은 방수포나 모포의 제작에도 적용할 수 있다.



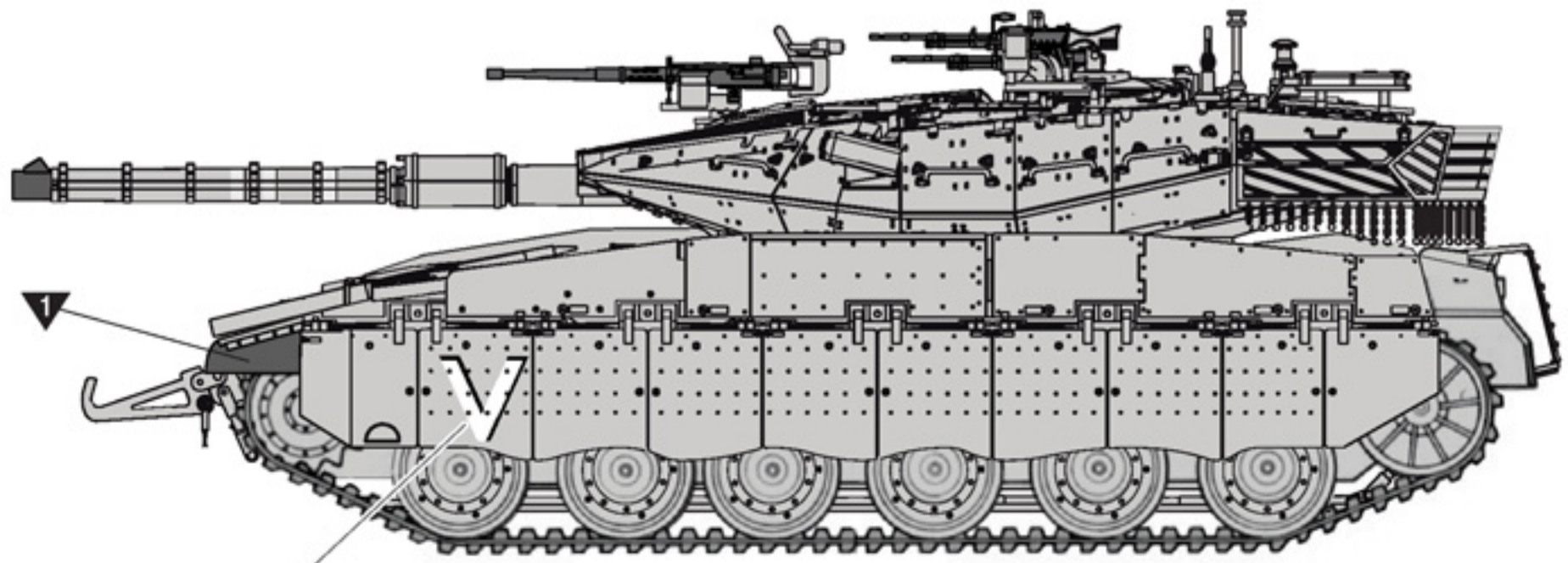
TopView / 상면



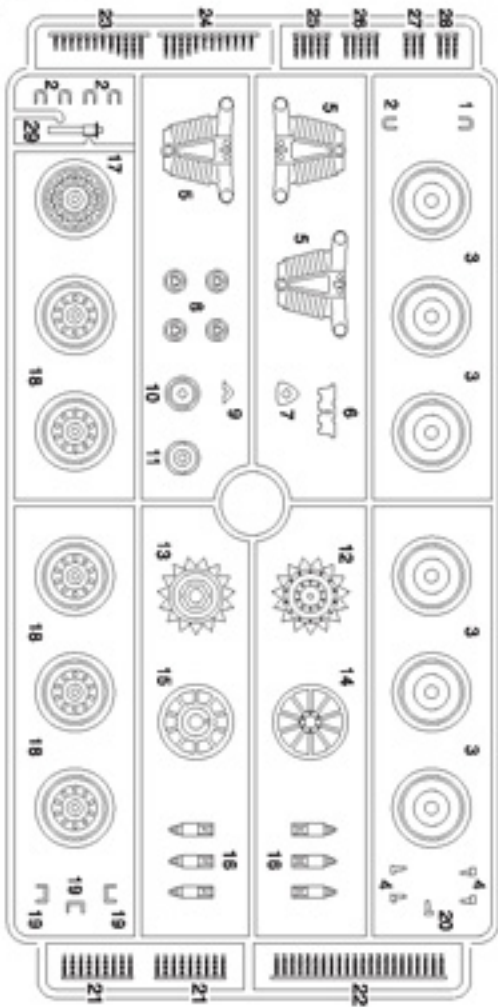
2



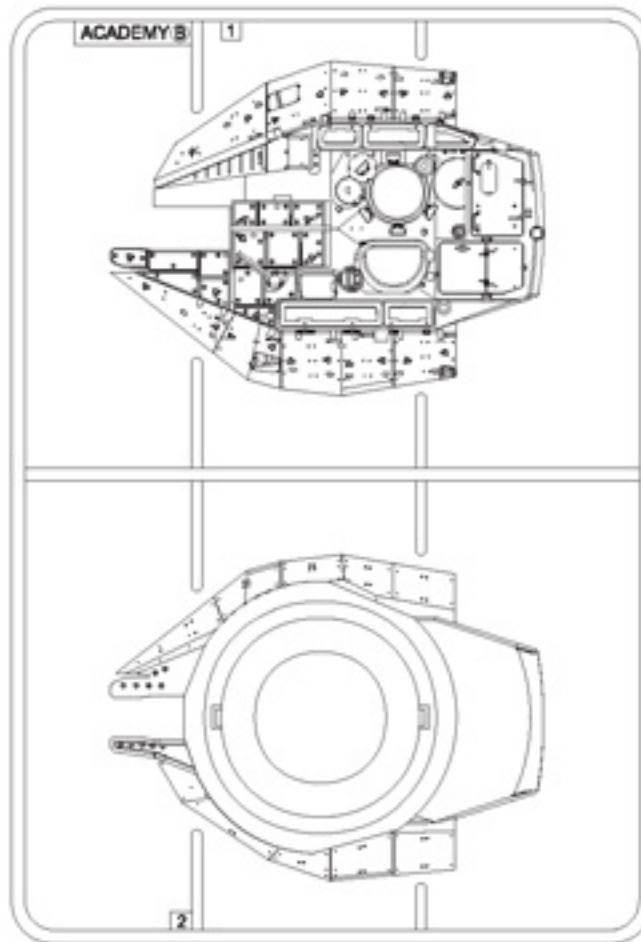
Top View / 상면



A X2



B

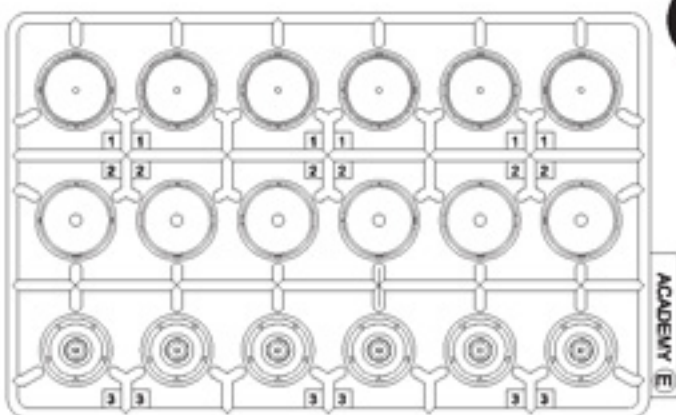


C

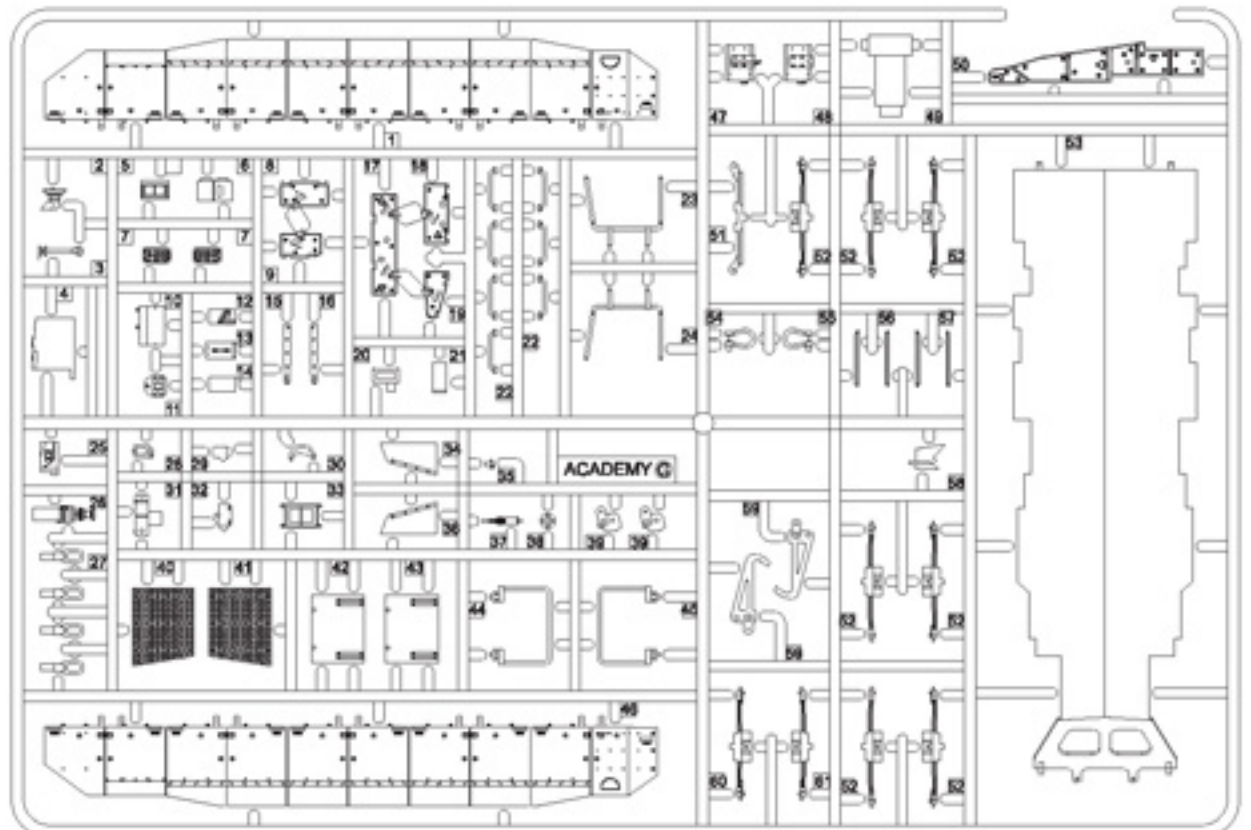


E

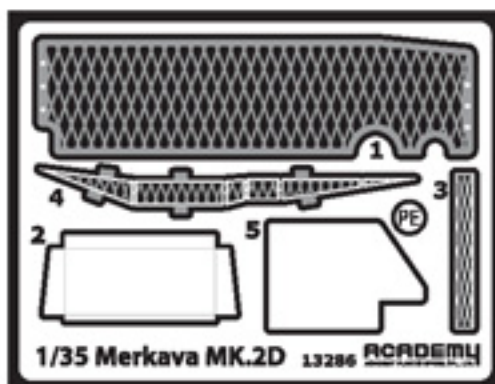
X2



G

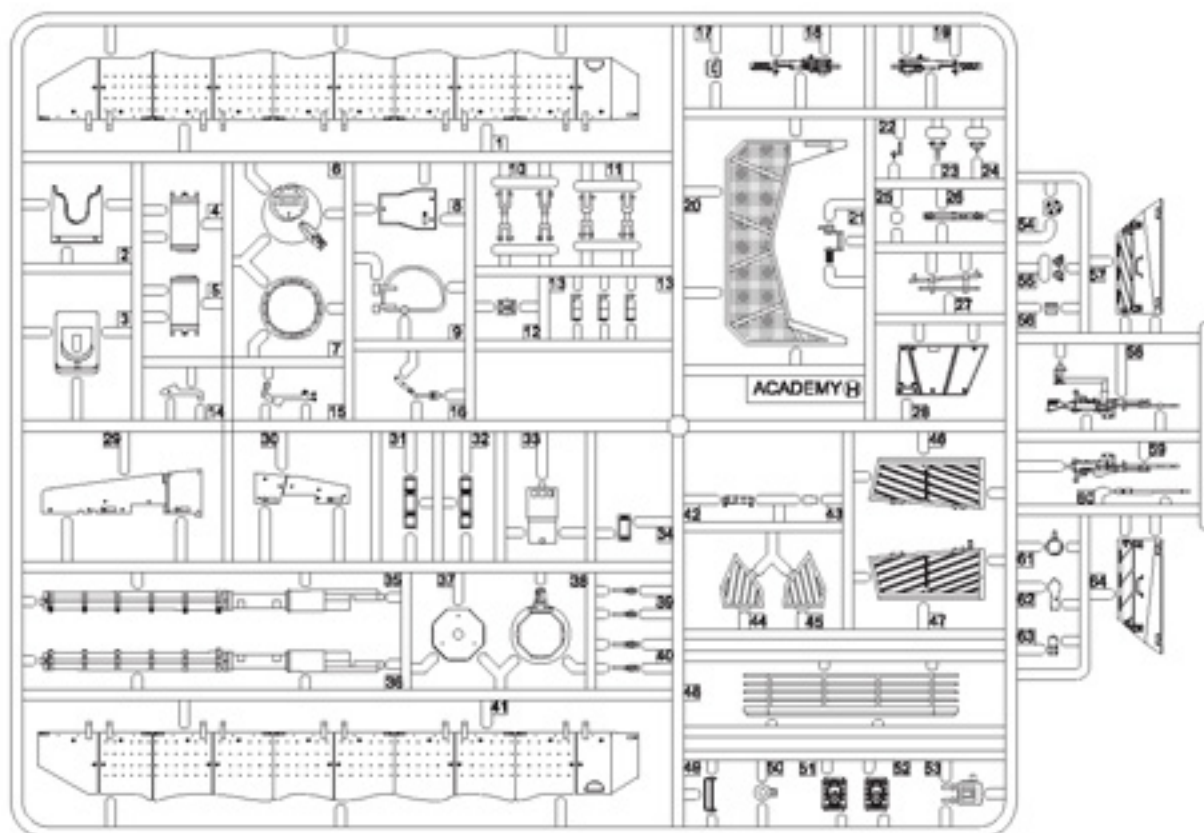


● Photo Etched Parts/에칭



1/35 Merkava MK.2D 13286 ACADEMY

H



- Flexible Track/연질 트랙
- Upper Hull/상체
- Lower Hull/하체
- Poly/폴리 부품
- Thread/실
- Decal/전사지

● Unused parts/불필요 부품

- A1, A2, A4, A6, A7x1, A8x1,
- A19x2, A20, A21, A22x1, A23x1,
- A24x1, A25x1, A26x1, A27x1,
- A28x1, C15, C16, H13x1

ACADEMY
HOBBY MODEL KITS

ACADEMY
ACADEMY PLASTIC MODEL CO., LTD.
521-1, Yonghyeon-dong, Uijeongbu-si, Gyeonggi-do, Korea
고객상담문의: 011-850-8555