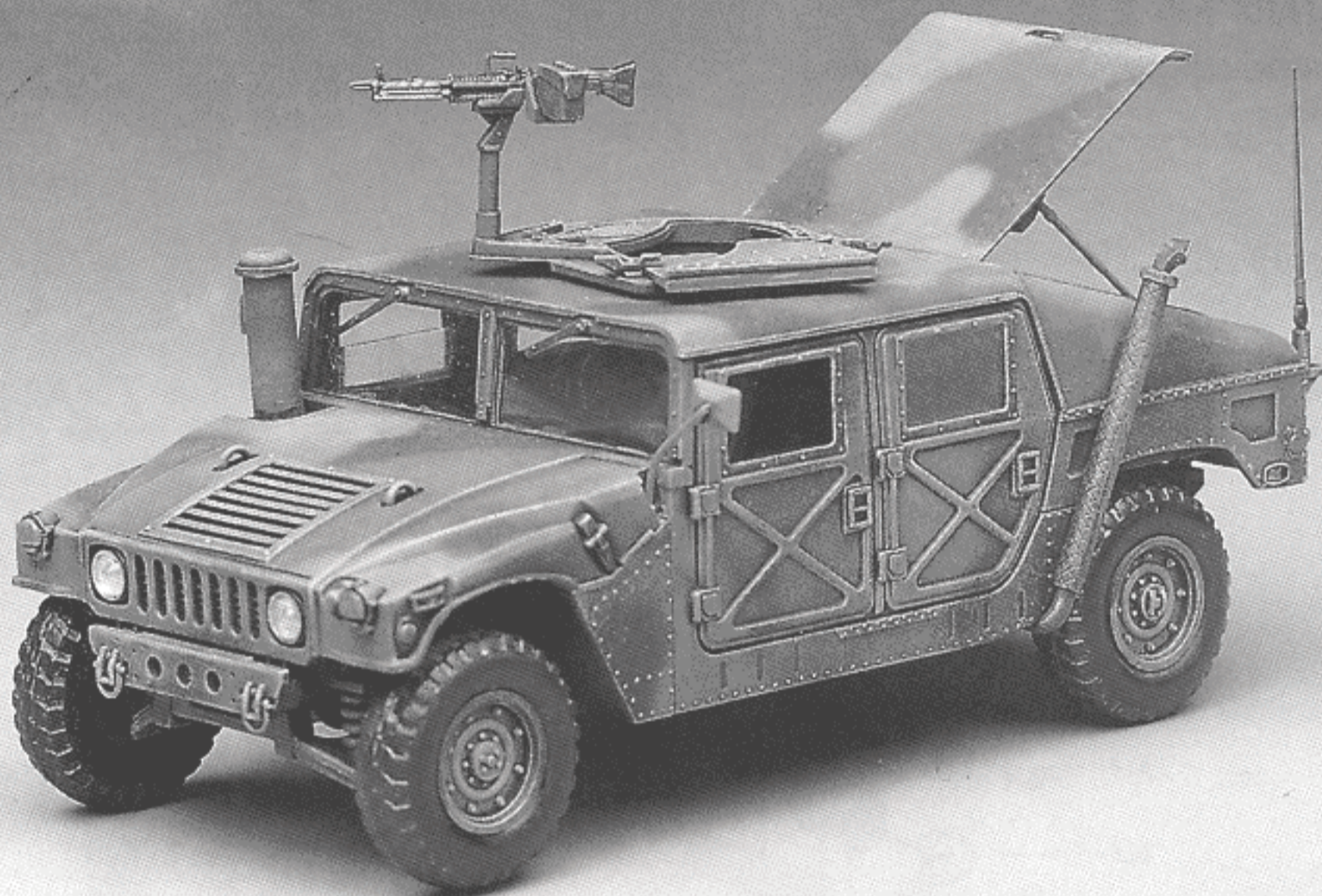


**M1025
ARMORED
VEHICLE**

HUMMER

**아카데미
ACADEMY**



■ 정밀한 1/35축소 모형 • 화물적재도어 개폐선택조립 • 육군, 해병대용 선택조립 (보병1명포함)

■ 험머썰에 대하여

험머(Hummer)는 군사용 경(輕) 다용도 차량(LUV: Light Utility Vehicle)의 가장 대표적인 차종으로 1980년초 그 당시 M151포드 무트썰의 대체 차량으로 "미국의 AM General사"에 의해 개발이 시작되어 고 기동성 다용도 바퀴차량(HMMWV: High Mobility Multipurpose Wheeled Vehicle)으로 1985년 하반기부터 미군에 납품을 시작하였다. 병사들 사이에서는 험비(Humvee)로 더욱 잘 알려져있다. 이런 다용도 차량은 무개(Open top) 차량이나 경(輕) 하중 차량 모두를 의미하며 유효하중은 약 1톤~ 3톤 사이로 가장 큰 특징은 역시 다용도성이다. 예를들면 소규모 병력 및 물자수송, 경화기 탑재차량(Cal50, M60, MK19 40mm 유탄발사기, 토우 및 스팅거, ASP-30), 무선 지휘차량, 앰블런스 등으로 쉽게 변형 운용되고 있다. 최근까지도 많은 나라에서 경다용도 차량에 대한 개발이 활발히 이루어지고 있는데 예를들면 오스트리아군의 Unimog, 프랑스군의 RVIB90구급차, 캐나다군의 Noriker, 영국군의 RB-44 등이 있으며 최근에는 일본의 육상자위대에도 도요다에서 생산한 고기동차(高機動車)를 배치 일 반에 공개가 되었다. 이렇듯 각국에서 관심을 갖는 이유는 전시에 전 후방에서 큰 역할을 담당하며 전천후로 활약한 사실이 걸프전에서 입증되었기 때문이다. 험머의 특징은 바퀴사이의 폭이 넓고 차체가 지면에서 높게 떨어져 있어 앞바퀴는 53cm 높이의 장애물을 쉽게 넘을 수가 있으며 각 바퀴가 독립된 서스펜션으로 이루어져 어느지형에서도 탁월한 작전 수행능력을 발휘한다. 엔진은 배기량이 6천 2백cc이며 V형 8기통 수냉식 디젤엔진으로 약 150마력의 출력을 낼 수 있다. 걸프전에서는 개전초부터 미군의 주력차종으로 아라비아 사막을 질주하는 모습을 쉽게 볼 수 있었다. 정지상태에서 시속 80km/h를 약 26.1초에 도달시킬 수 있으며 노상에서는 1백 4km/h의 고속주행이 가능하다. 또한 길이 1.5m 하천의 도하가 가능하며 공기 흡배기관을 설치하면 성능이 더욱 향상된다. 험머는 엔진이 차 중간에 있어 프론트 액셀 디퍼렌셜의 높이가 높고 타이어의 직경이 91.44cm나 되어 웬만한 도랑은 쉽게 통과할 수 있다. 이러한 장점들은 이 차량의 신뢰성을 더욱 높게 하고 있다.

대당가격이 비싸며 차체의 폭이 넓어 CH47헬기에는 적재가 불가능한 단점도 지적되고 있으나 탁월한 장비임에는 의심할 여지가 없을 것이다. 본 모형은 M1025 모델로 실물의 1/35축소 모형이다.

■ 험머썰의 제원

- 전장 : 457cm, ● 전고 : 180cm, ● 차체무게 : 8,405kg, ● 배기량 : 6,200cc,
- 엔진형식 : V형 8기통수냉식(150마력), ● 무 장 : Caliber 50, M60





■ 조립하기 전에

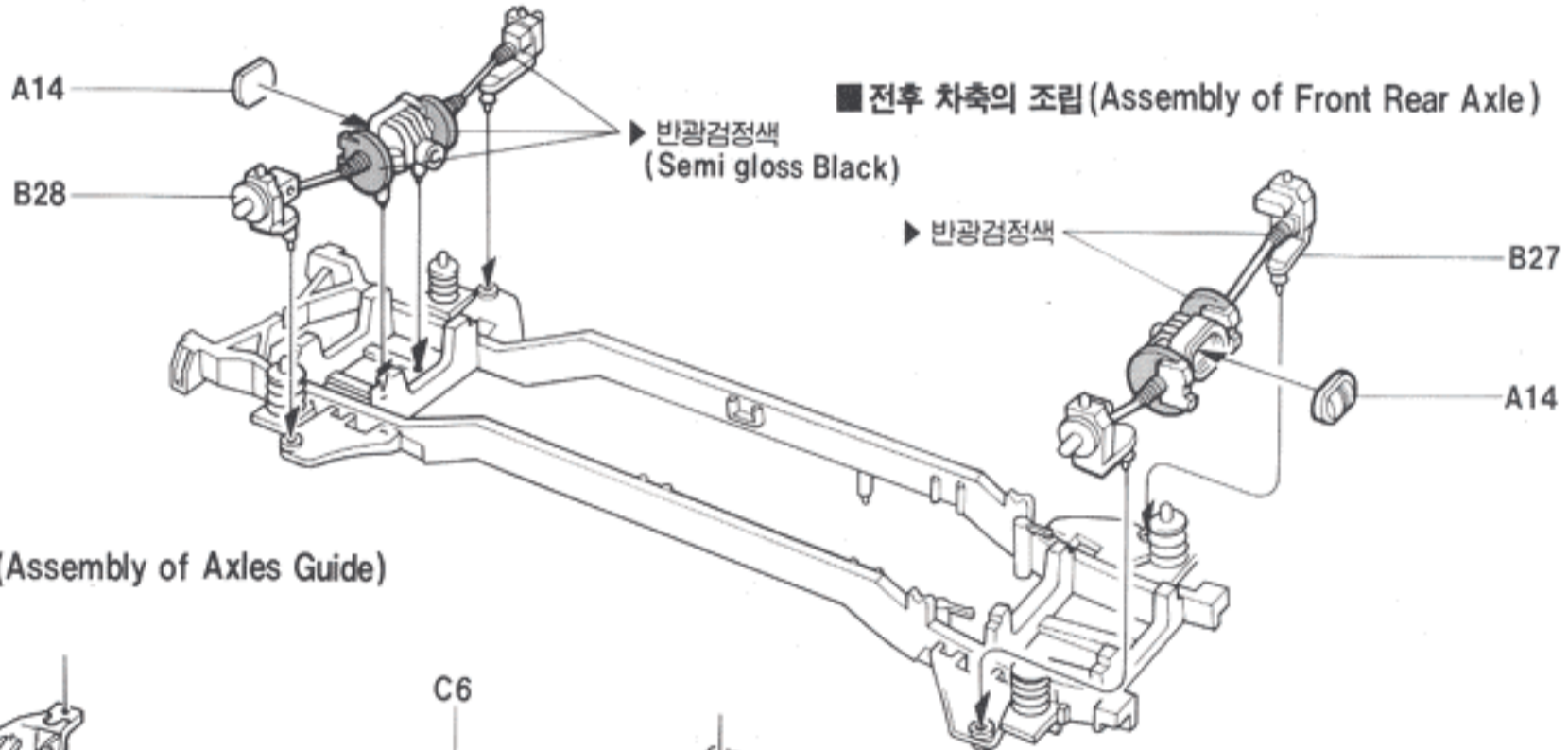
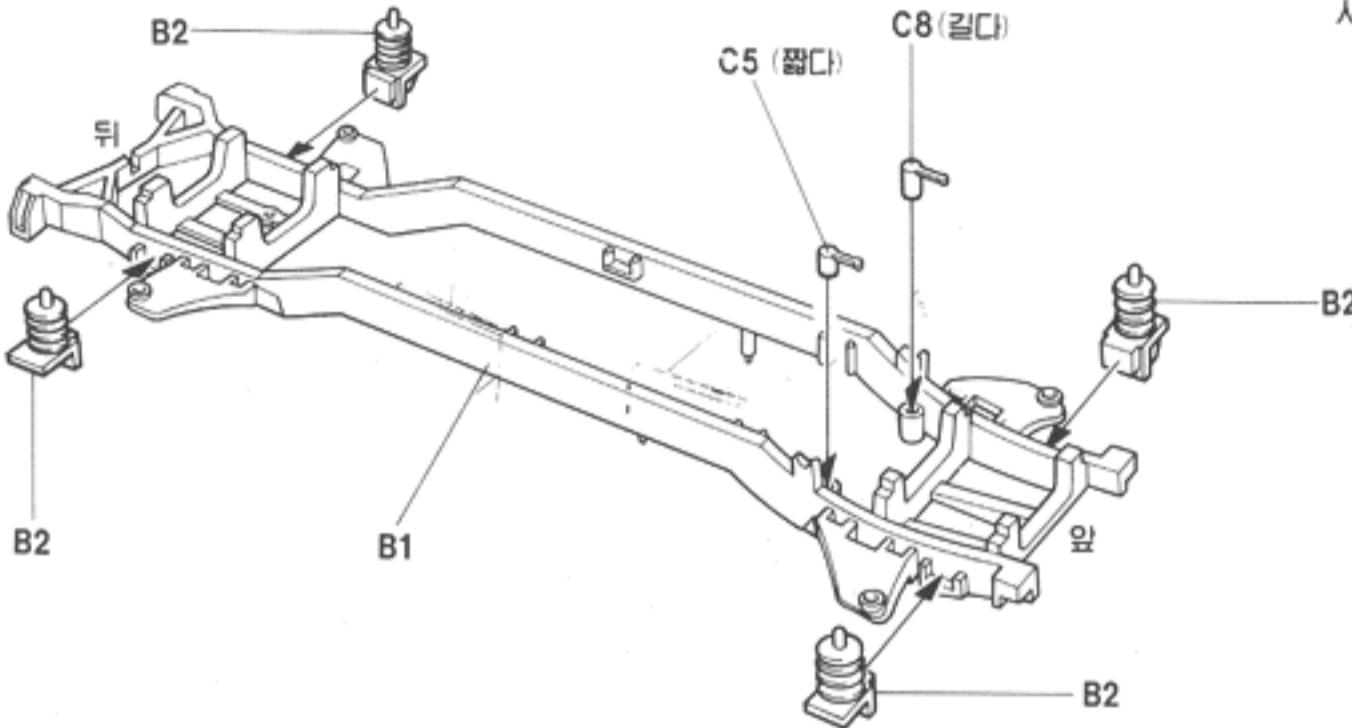
- 부품을 자를 때에는 니퍼로 깨끗이 자른다.
- 접착하기 전에 부품을 맞추어 확인한후 접착한다.
- 접착제를 사용할곳과 접착하지 않는곳에 주의하고 너무 많이 바르지 않도록한다.
- 제품을 조립하기 전에 설명서를 끝까지 잘 읽어본다.

- 판매점 겸 A/S센터 상선교:042-9293, 양재점:052-9293, 양재동:075-9997
용산:796-1214, 이별하이센터:002-6293
- A/S센터 본사:000-7000(교환 14), 동대문:149-9293
- 총판점 겸 A/S센터 영리커뮤니티:907-0940, 인천커뮤니티:2091-7100, 경북커뮤니티:762-0960, 경남커뮤니티:485-6884
대전:020/458-5591, 서천커뮤니티:3051810-8773, 대구커뮤니티:3053744-9293
- 홈페이지 <http://www.academy.co.kr>
- 고객센터 080-969-7000

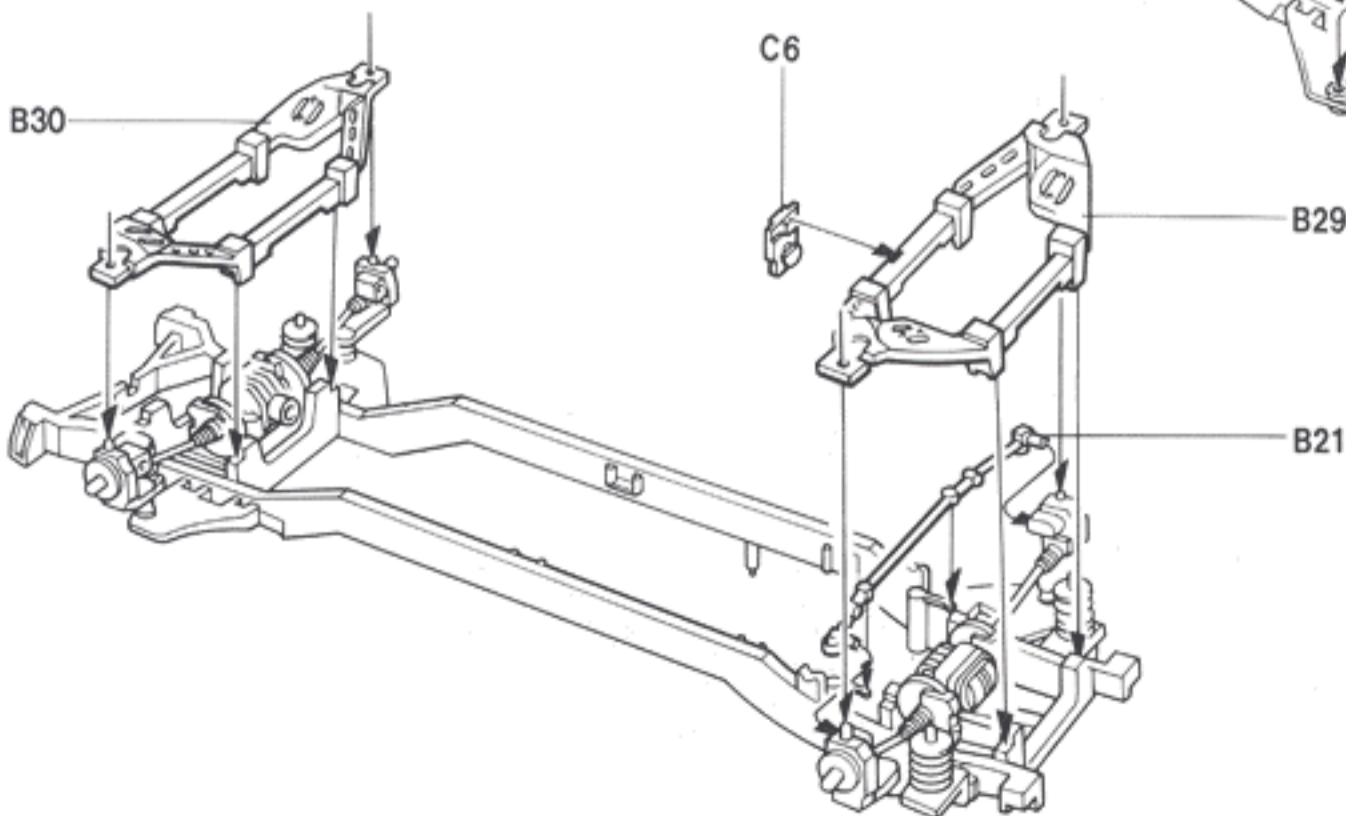
1 차체하부의 조립

■ 차체 지지스프링의 조립 (Assembly of Suspension)

- 차대 ⇨ NATO 형 → 올리브 그린색 (Olive Green)
사막 형 → 버프색 (Buff)



■ 차축지지대의 조립 (Assembly of Axles Guide)





■ 조립하기 전에

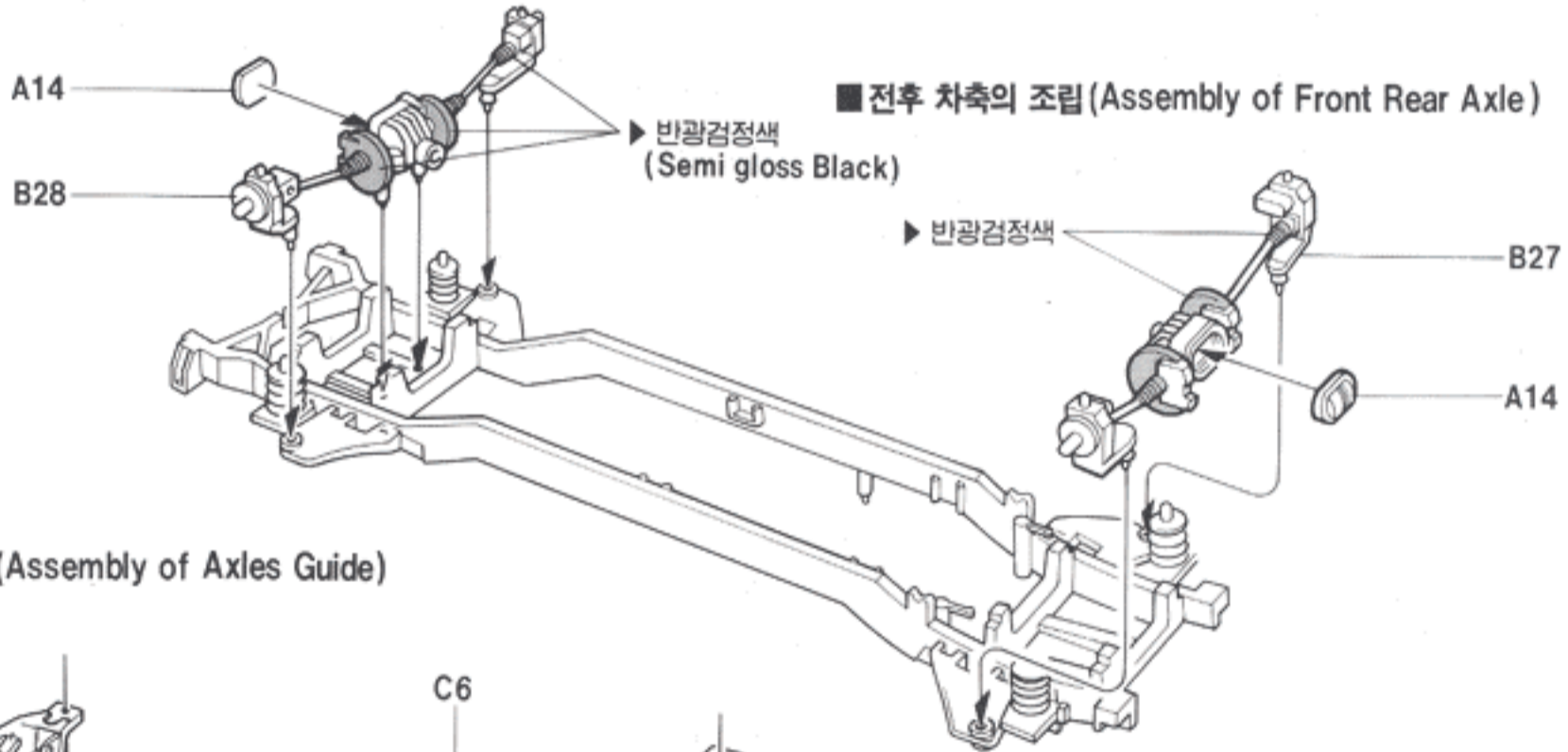
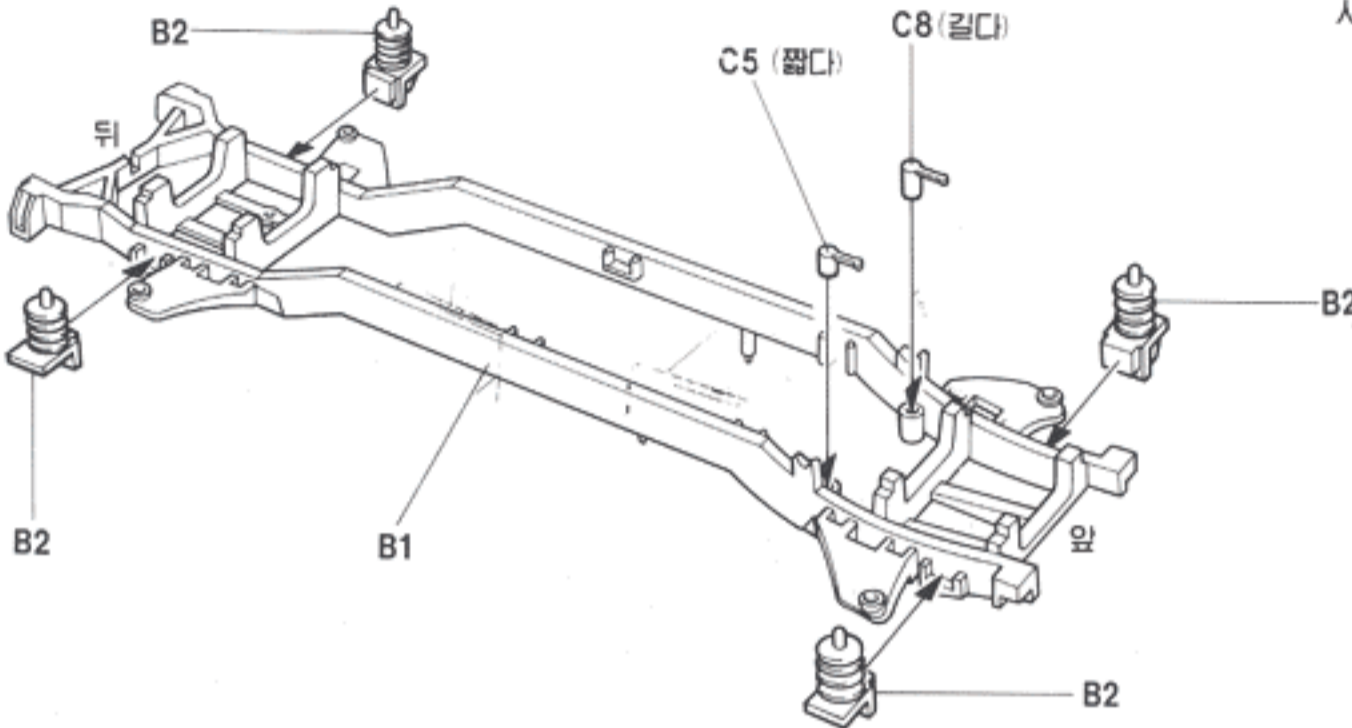
- 부품을 자를 때에는 니퍼로 깨끗이 자른다.
- 접착하기 전에 부품을 맞추어 확인한후 접착한다.
- 접착제를 사용할곳과 접착하지 않는곳에 주의하고 너무 많이 바르지 않도록한다.
- 제품을 조립하기 전에 설명서를 끝까지 잘 읽어본다.

- 판매점 겸 A/S센터 상선교:042-9293, 양재점:052-9293, 양재동:075-9997
용산:796-1214, 이별하이센터:002-6293
- A/S센터 본사:000-7000(교환 14), 동대문:149-9293
- 총판점 겸 A/S센터 영리커뮤니티:907-0940, 인천커뮤니티:2091-7100, 경북커뮤니티:762-0960, 경남커뮤니티:485-6884
대전:052-0458-5591, 서천커뮤니티:3051010-8773, 대구커뮤니티:3053744-9293
- 홈페이지 <http://www.academy.co.kr>
- 고객센터 080-969-7000

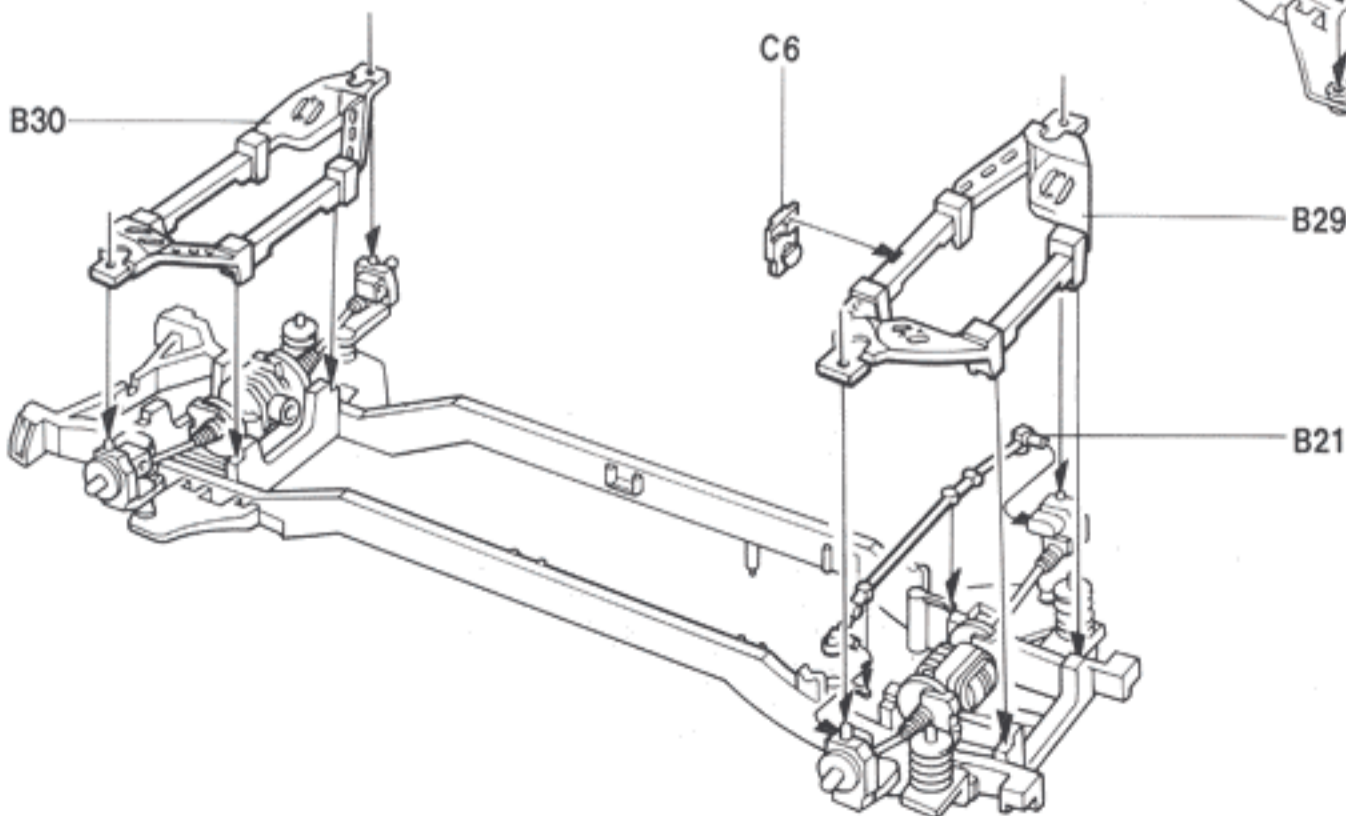
1 차체하부의 조립

■ 차체 지지스프링의 조립 (Assembly of Suspension)

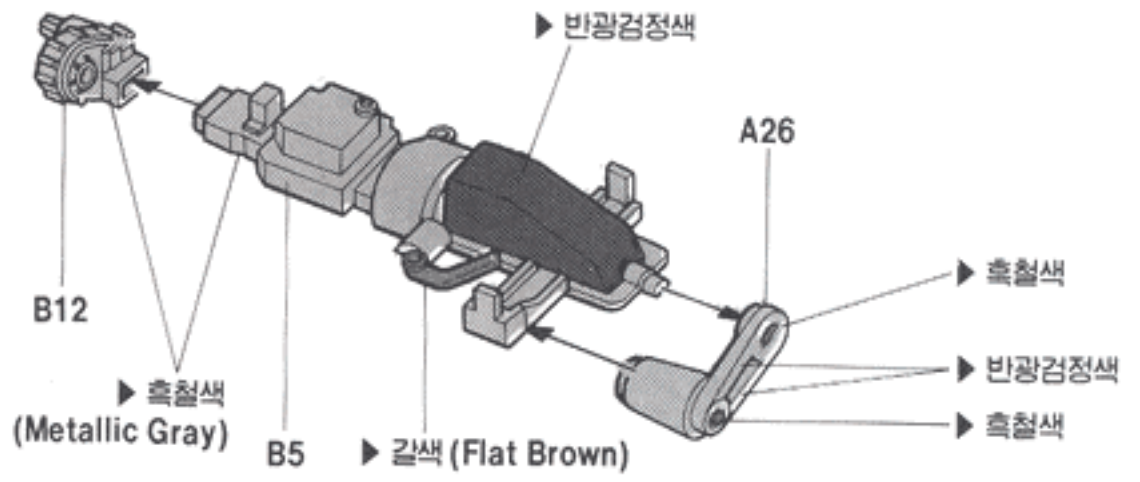
- 차대 ⇨ NATO 형 → 올리브 그린색 (Olive Green)
사막 형 → 버프색 (Buff)



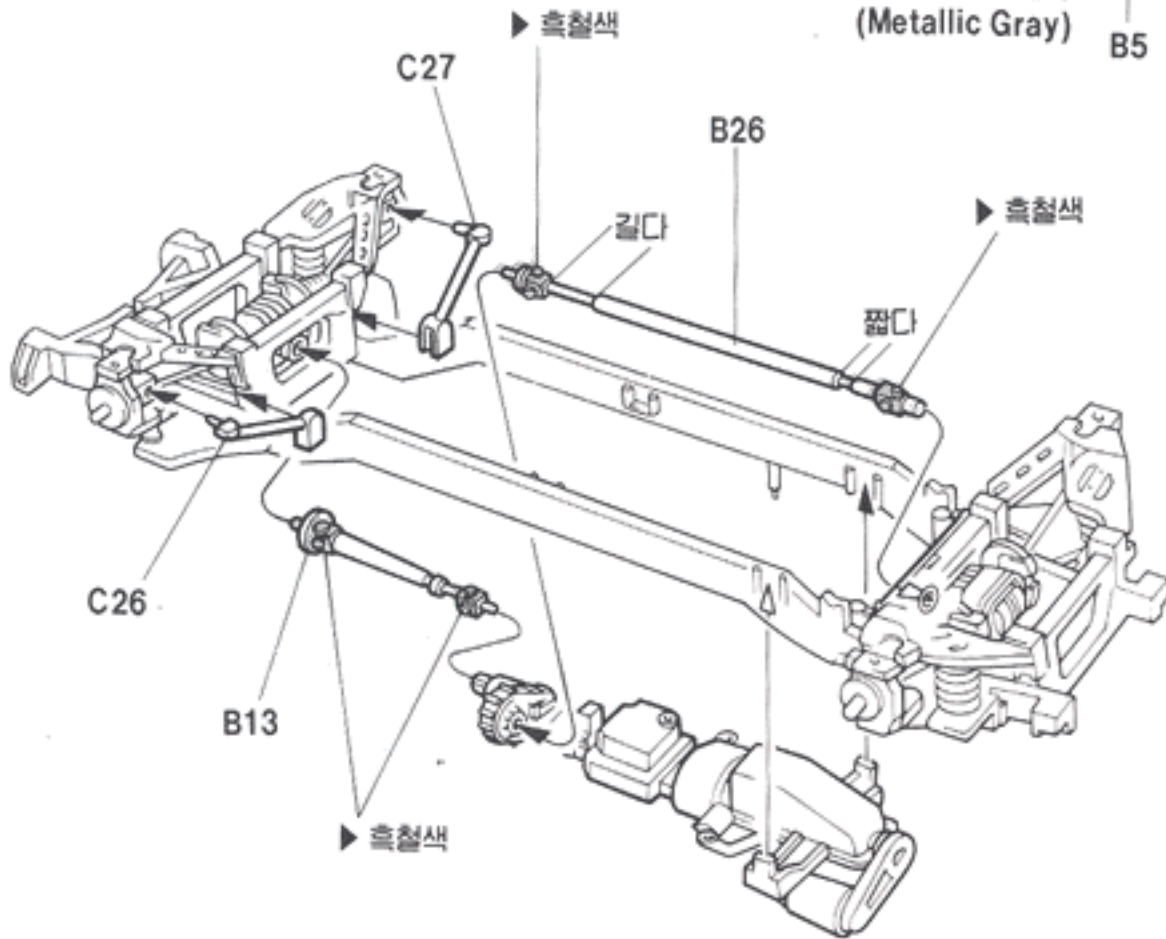
■ 차축지지대의 조립 (Assembly of Axles Guide)



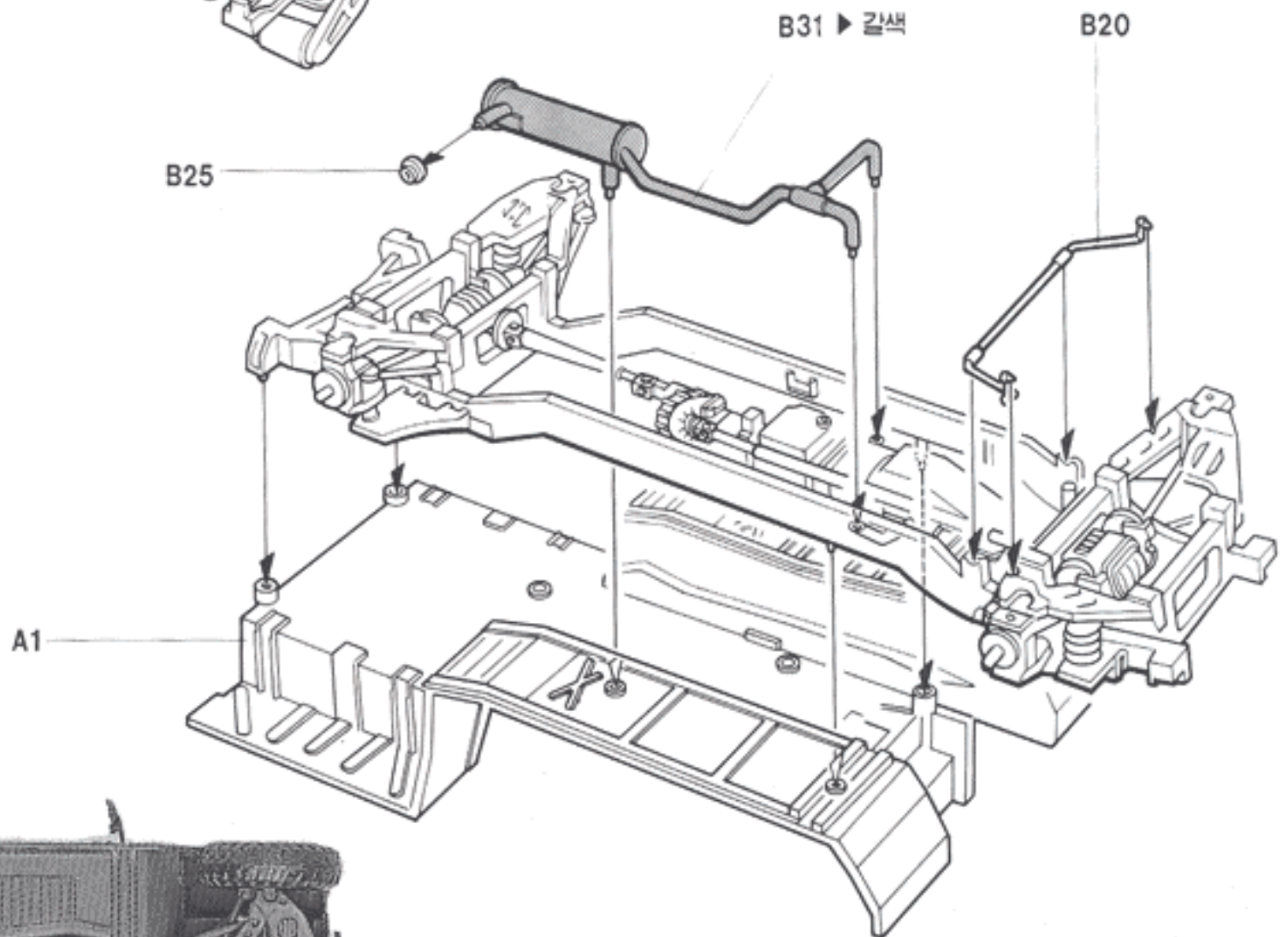
■ 엔진부의 조립 (Assembly of Engine)



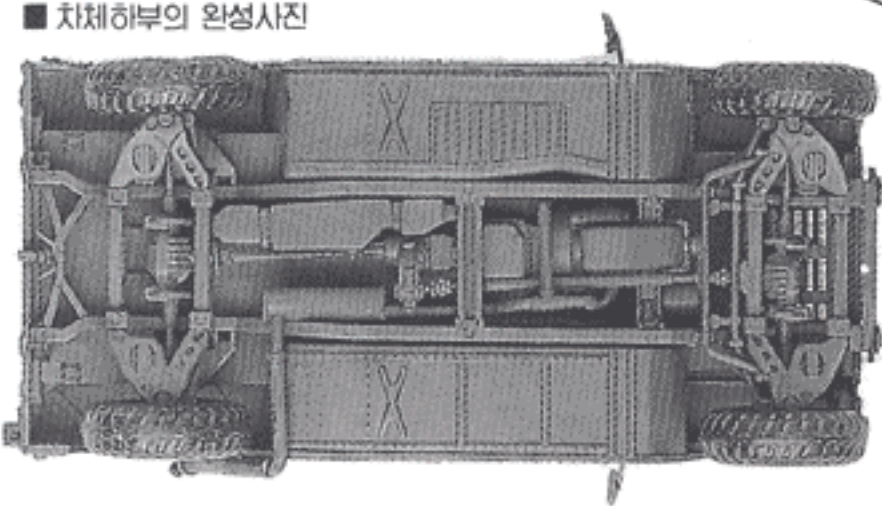
■ 동력회전축의 조립 (Assembly of Drive Shaft)



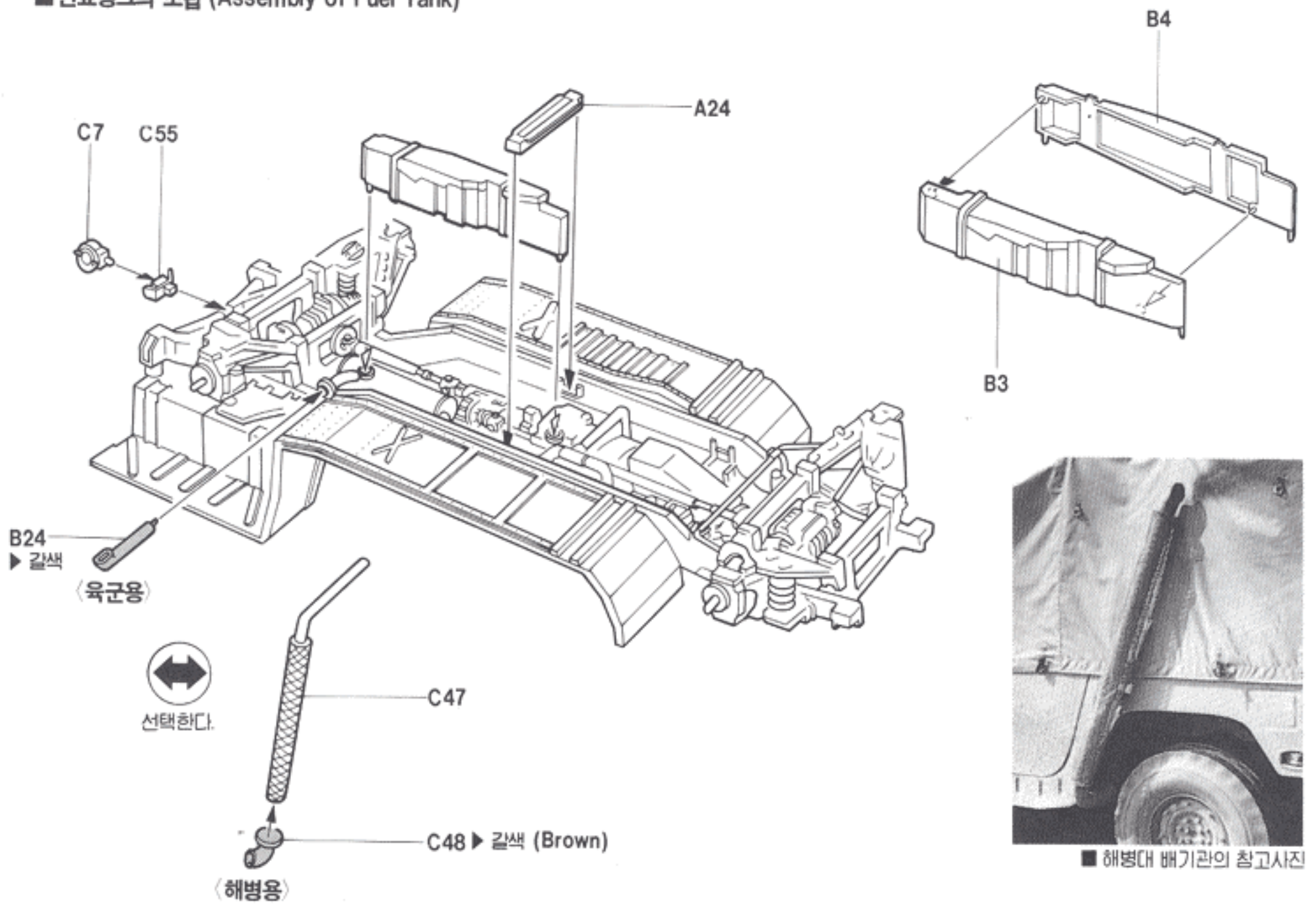
■ 머플러및 몸체의 조립 (Assembly of Muffler & Body)



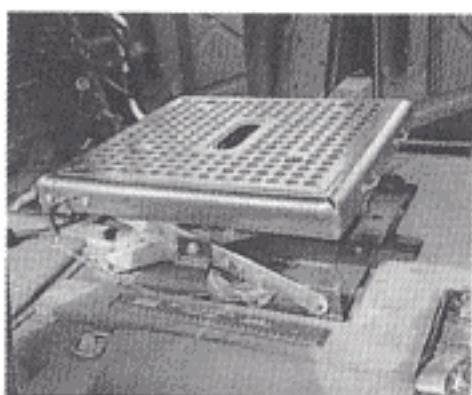
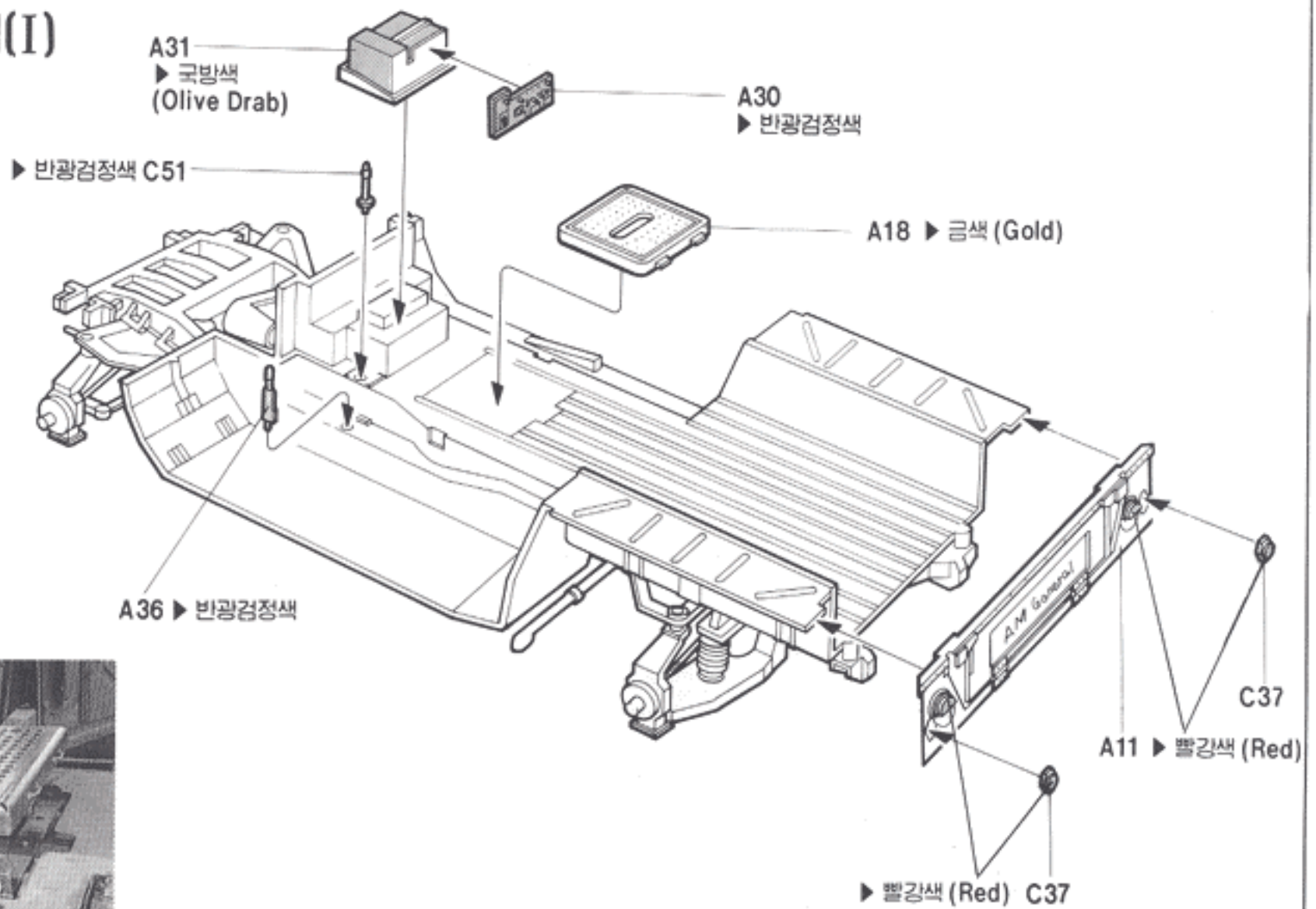
■ 차체하부의 완성사진



■ 연료탱크의 조립 (Assembly of Fuel Tank)

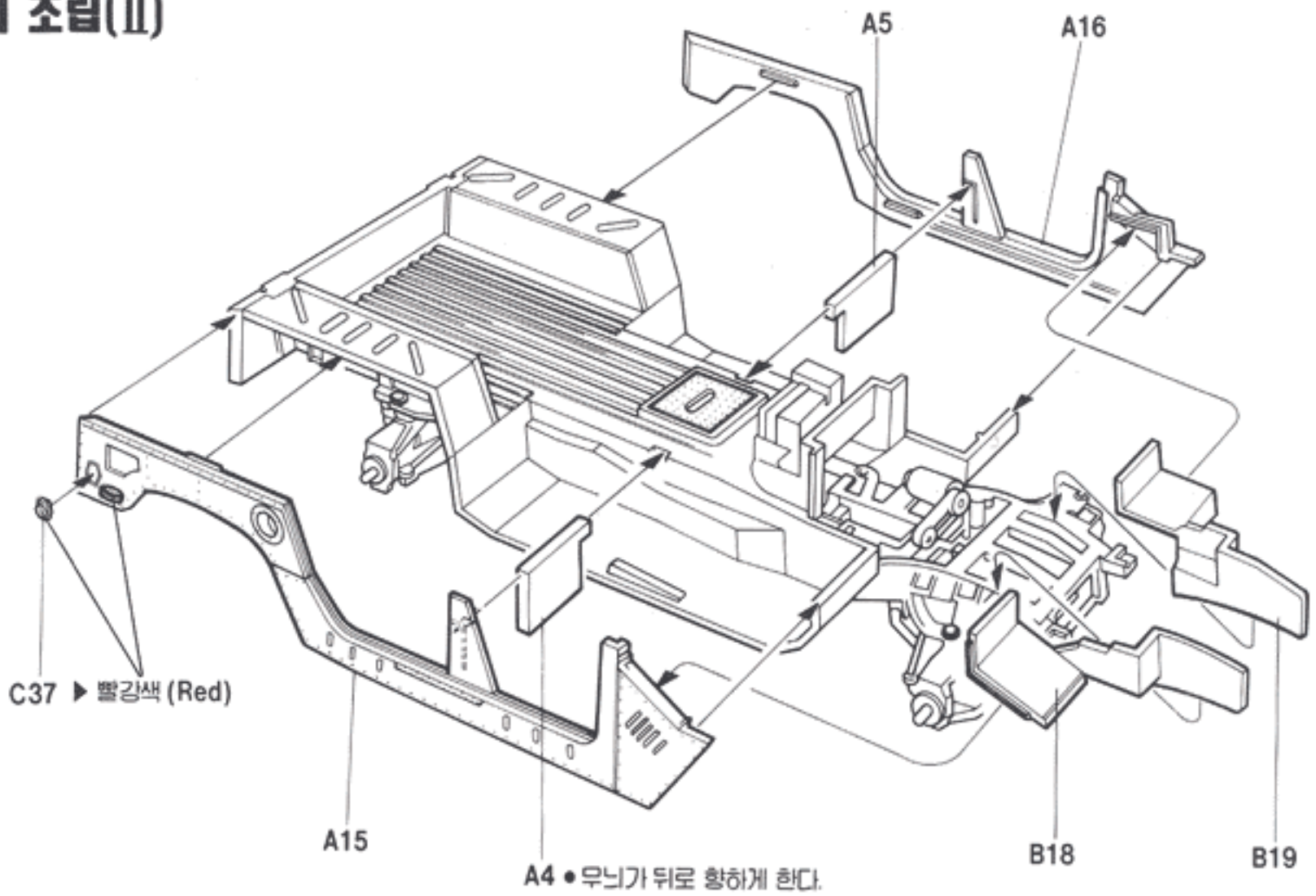


② 차체의 조립(I)



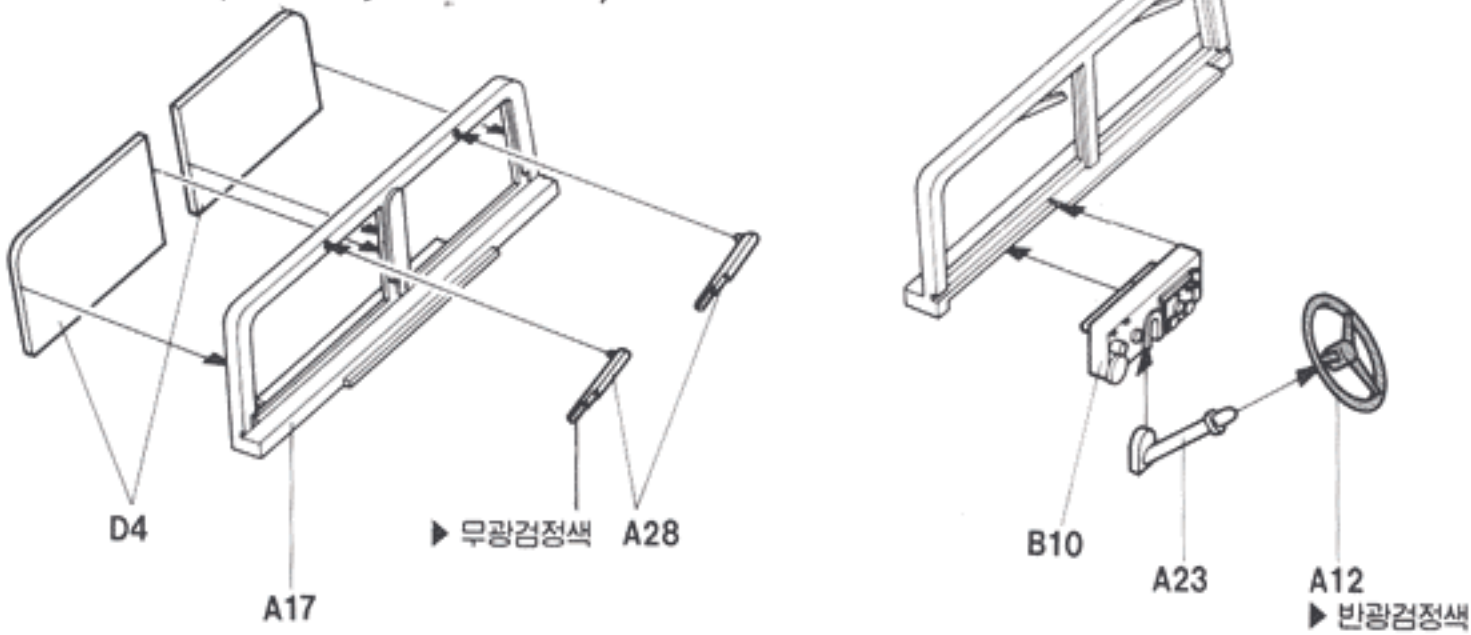
■ 사수용 플랫폼용 참고사진

3 차체의 조립(II)



4 차체의 조립(III)

■ 차창의 조립 (Assembly of Windshield)



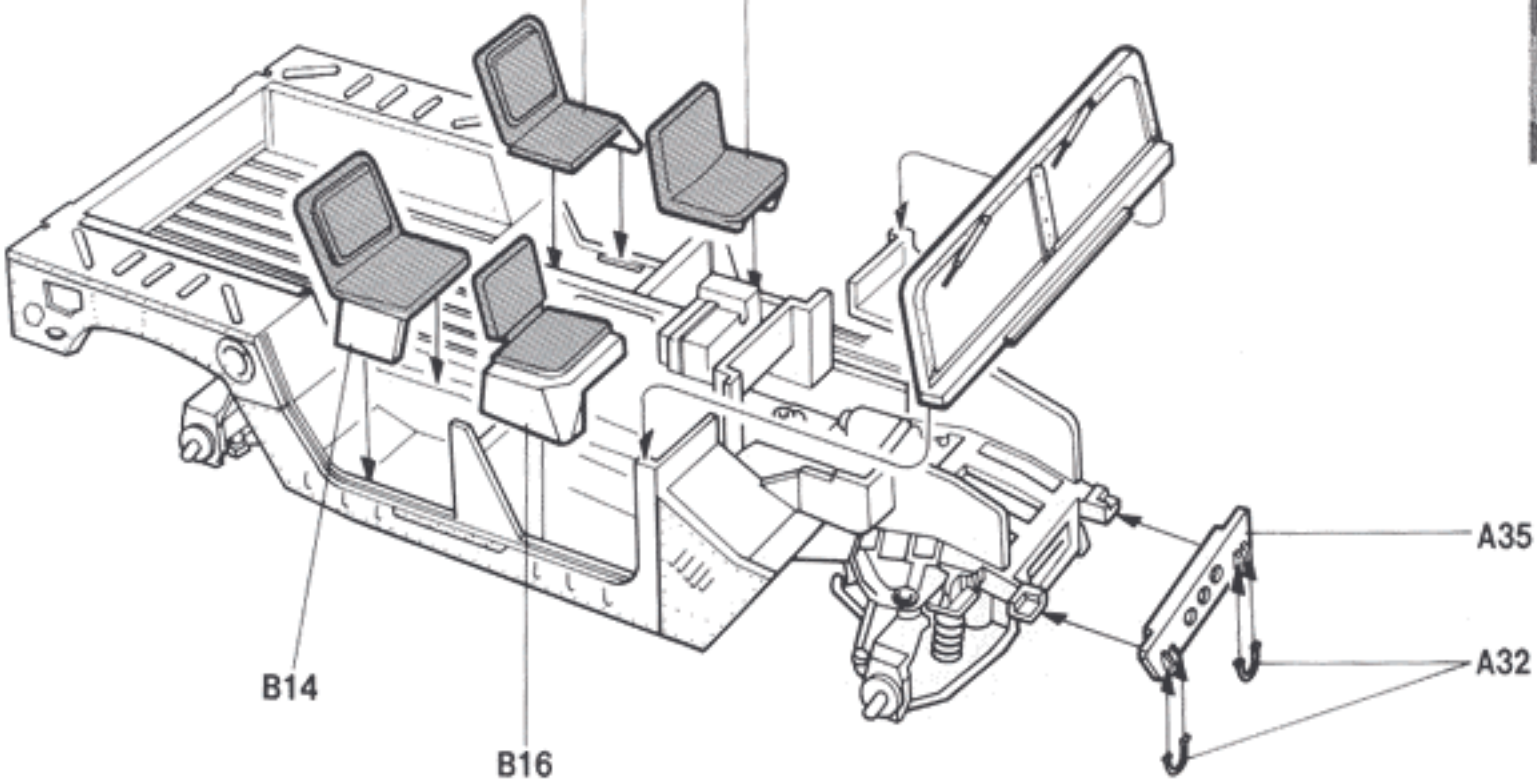
■ 계기판 (B10)의 색칠



▶ 반광검정색

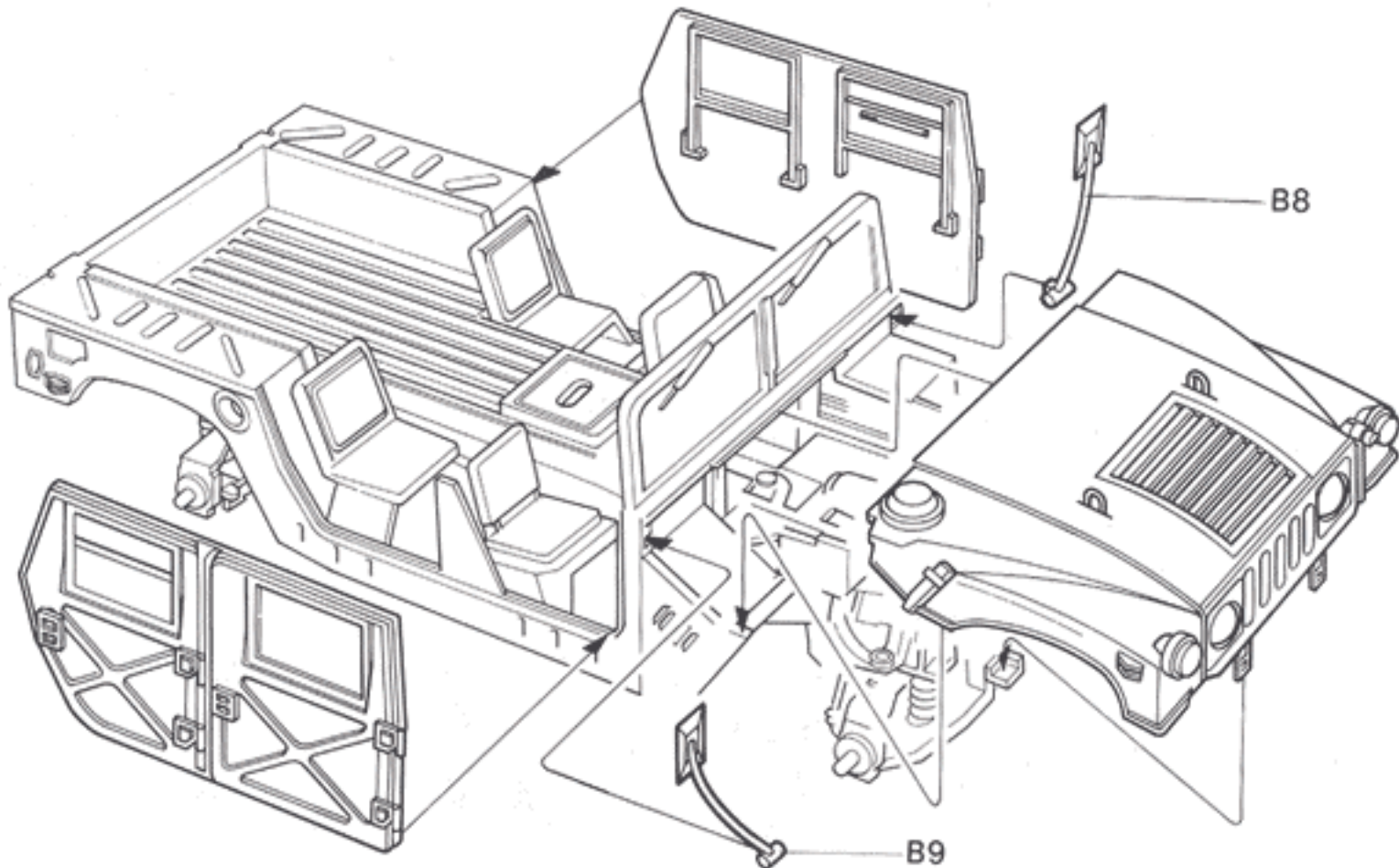
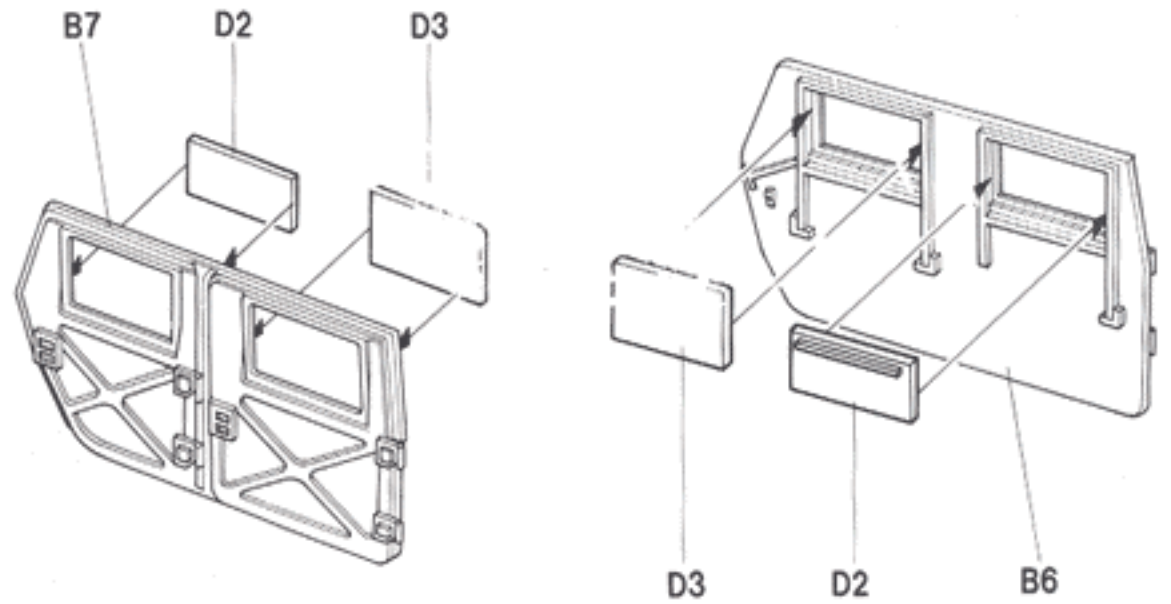
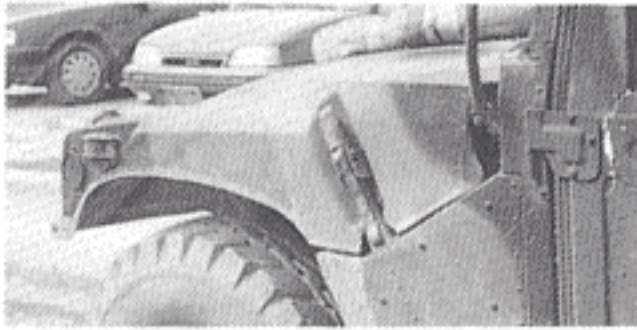
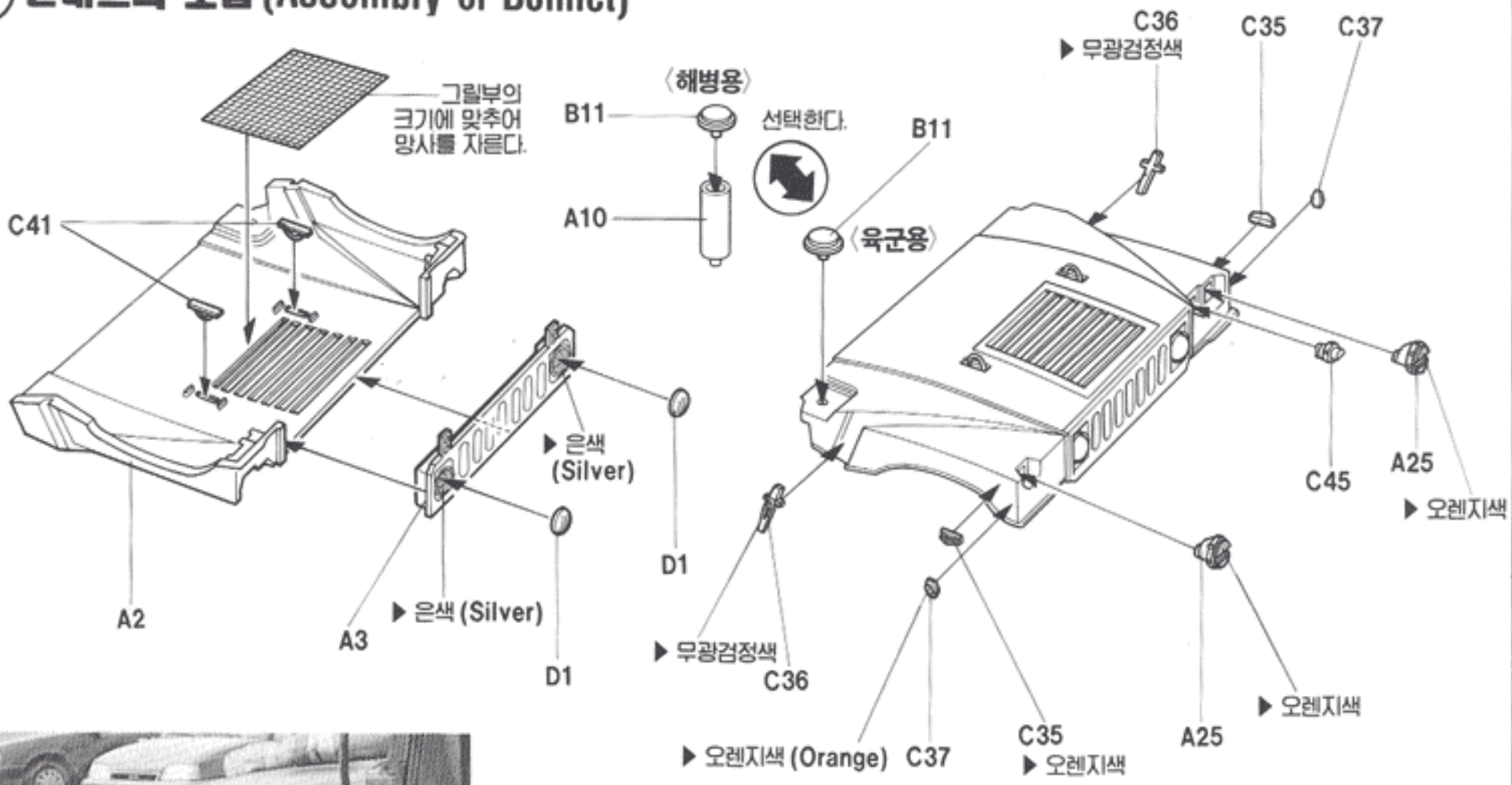
■ 의자의 조립 (Assembly of Seats) B15

B17 ▶ 카키색 (Khaki)

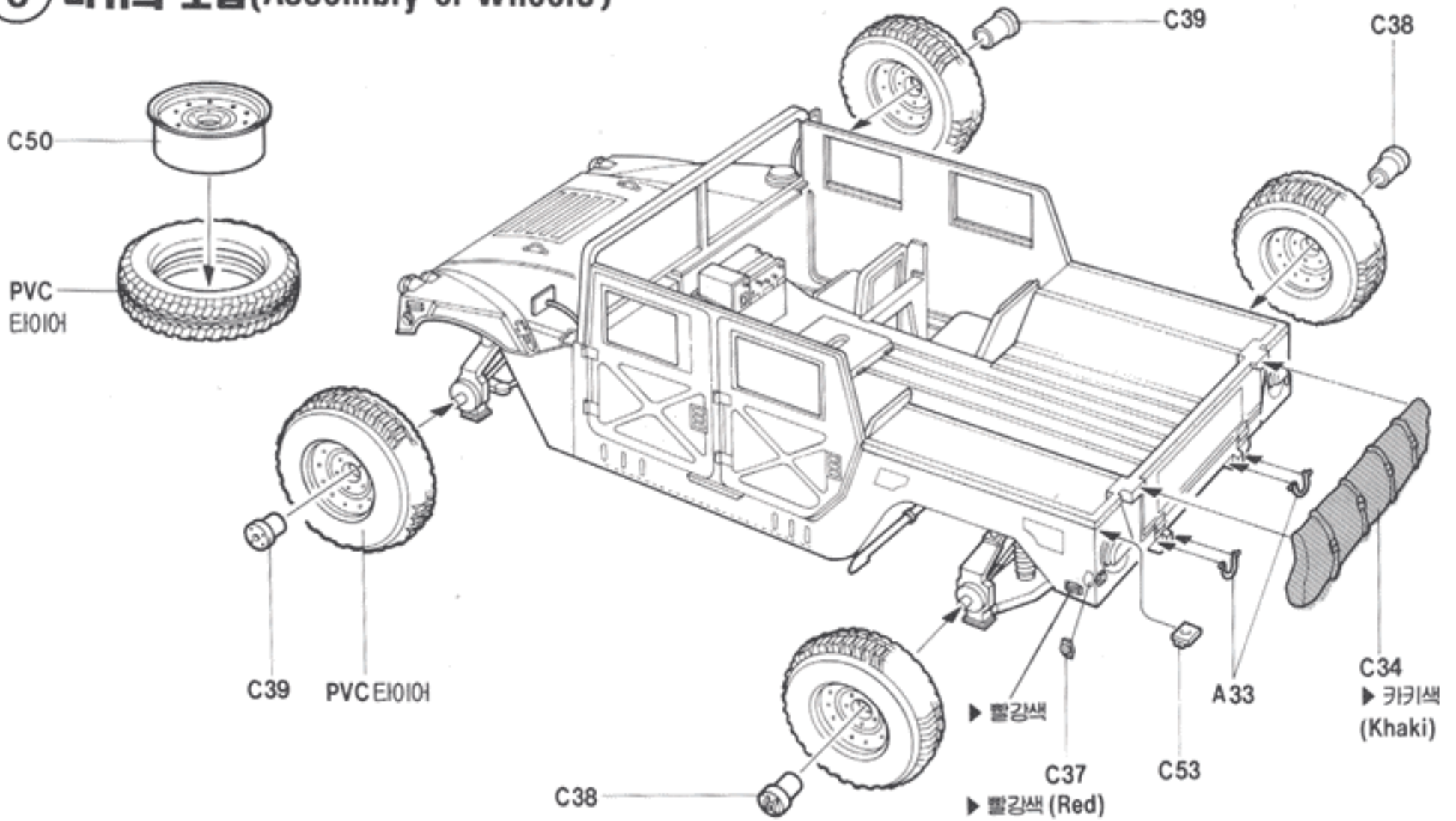


■ 운전석의 참고사진

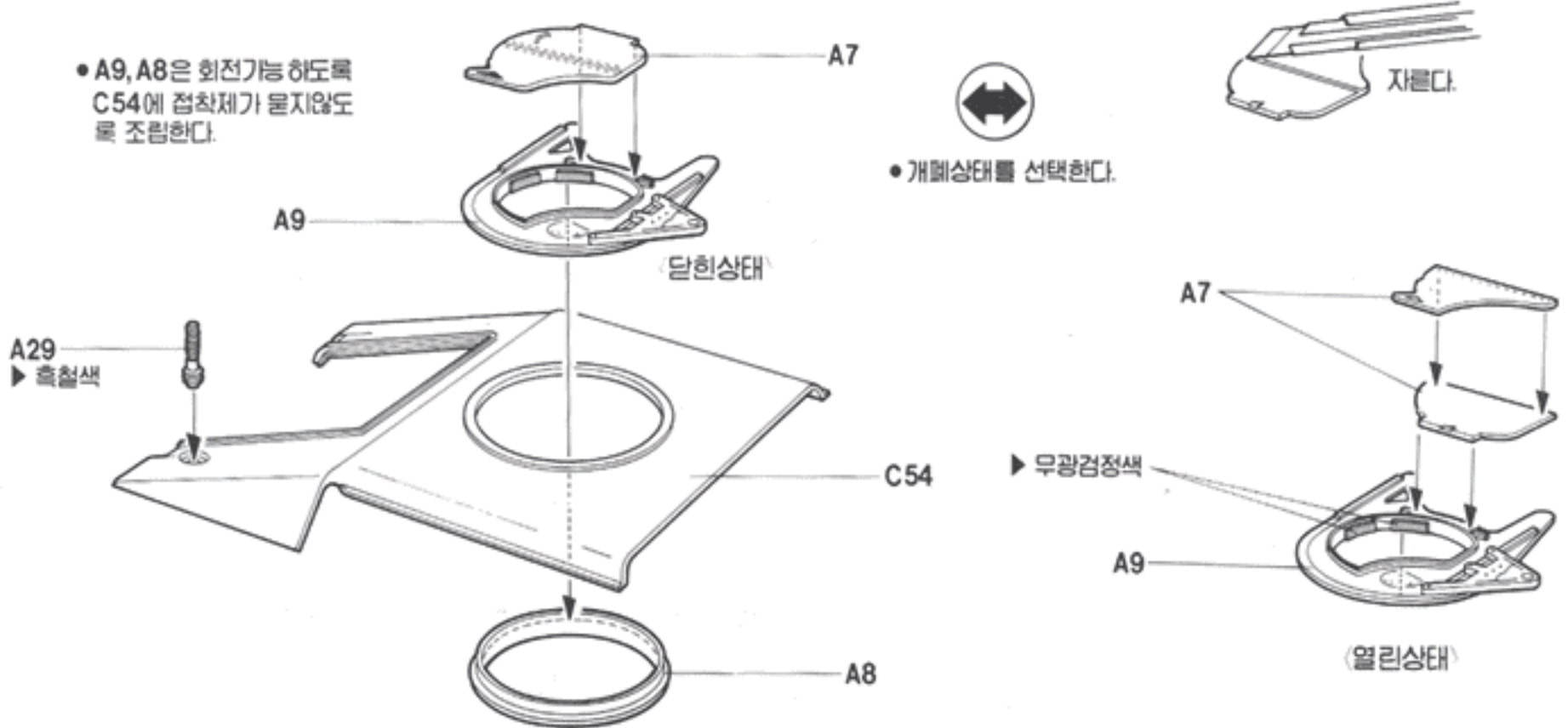
5 본넷의 조립 (Assembly of Bonnet)



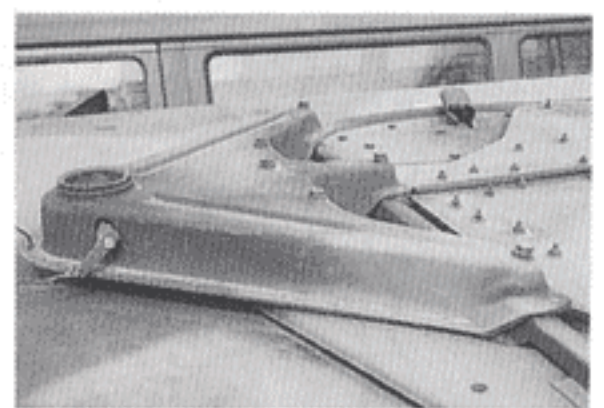
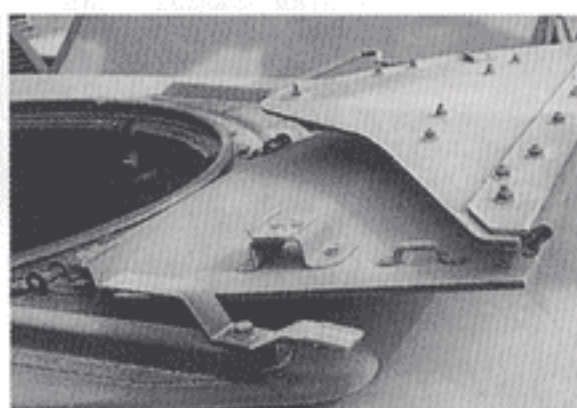
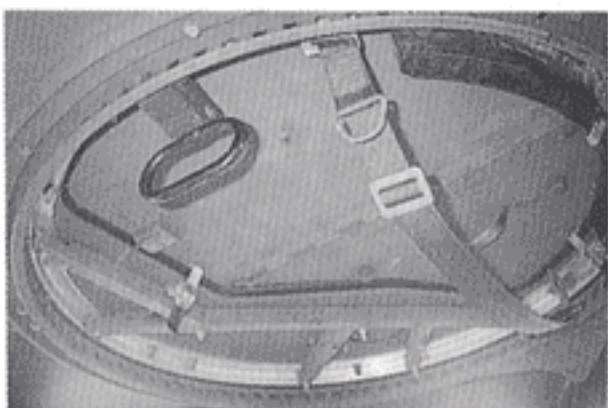
6 바퀴의 조립(Assembly of Wheels)



7 기관총좌의 조립(Assembly of Gunner Mount)

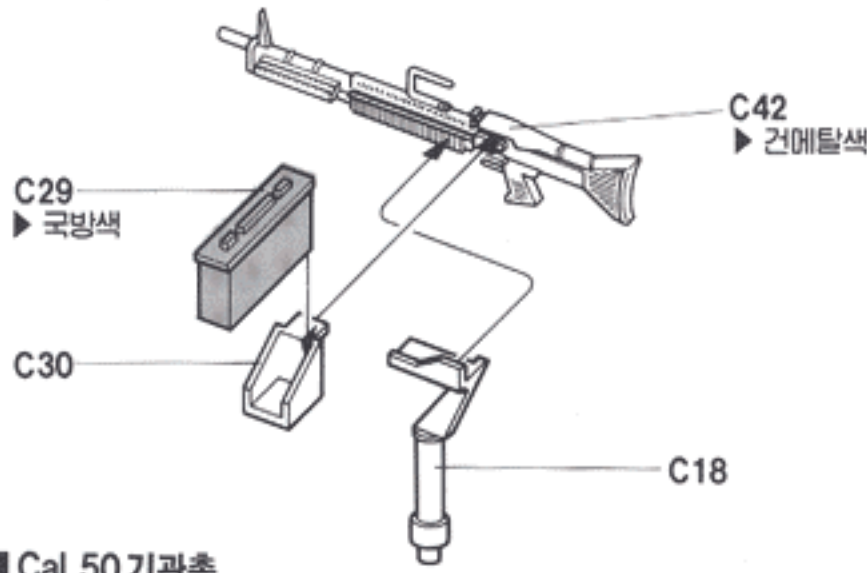


■ 기관총좌의 참고사진

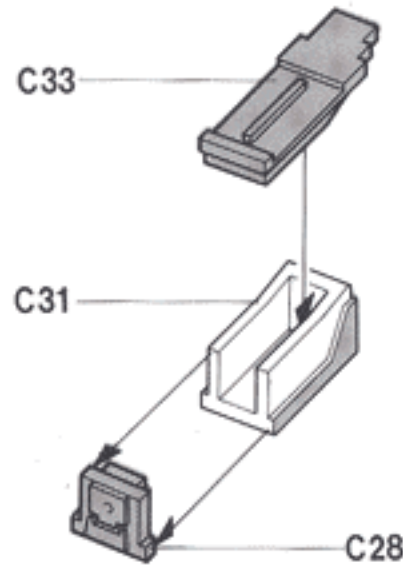


8 기관총의 조립 (Assembly of Machine Gun)

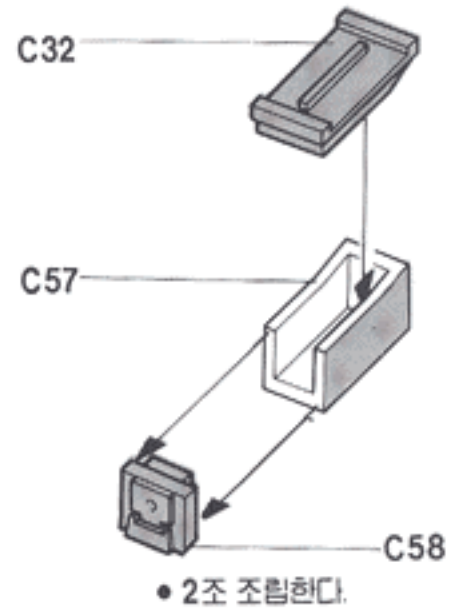
■ M60 기관총



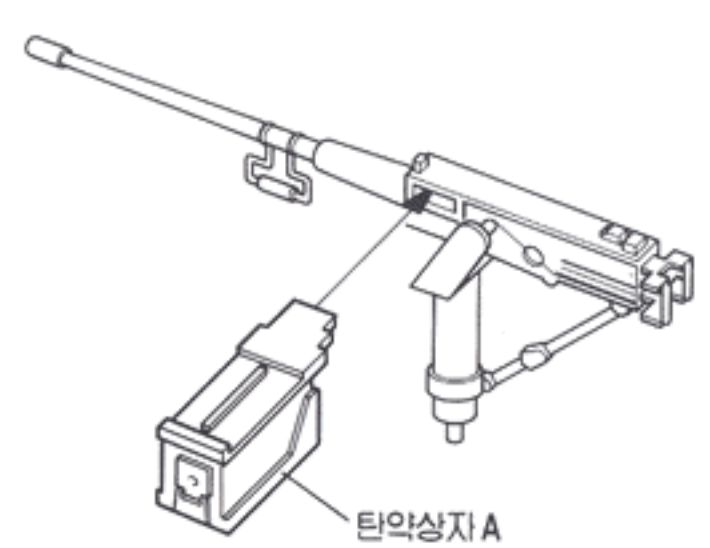
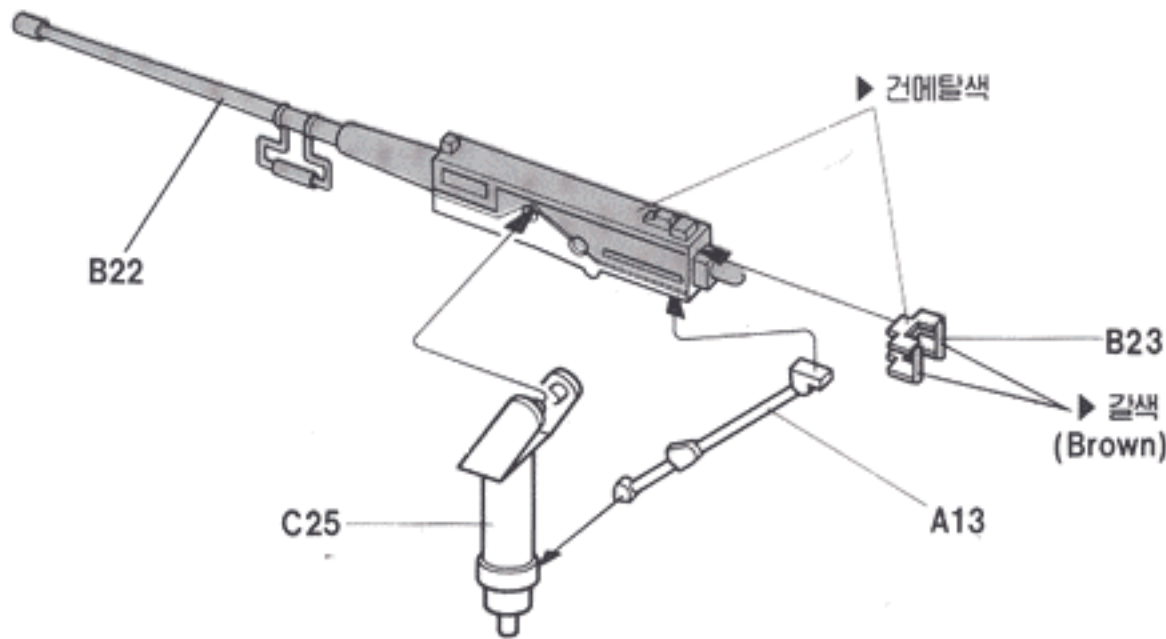
■ 탄약상자 A ▶ 국방색



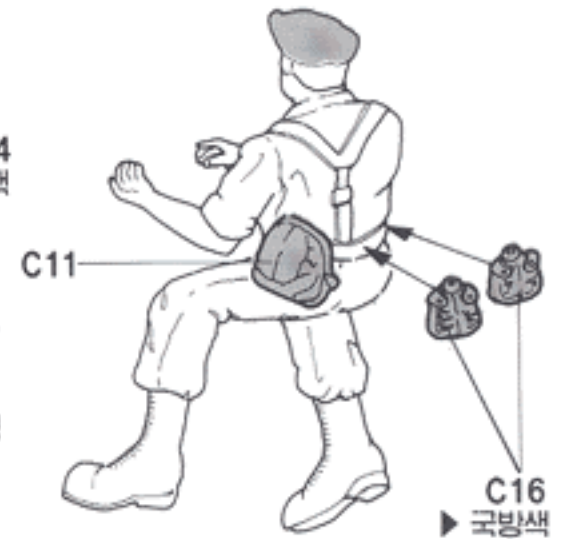
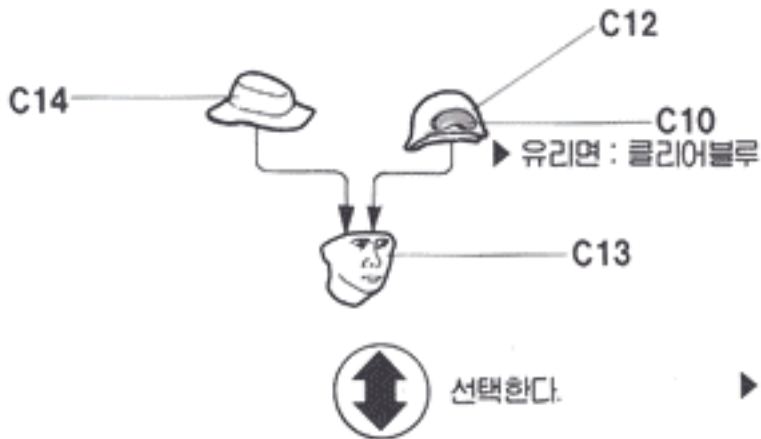
■ 탄약상자 B ▶ 국방색



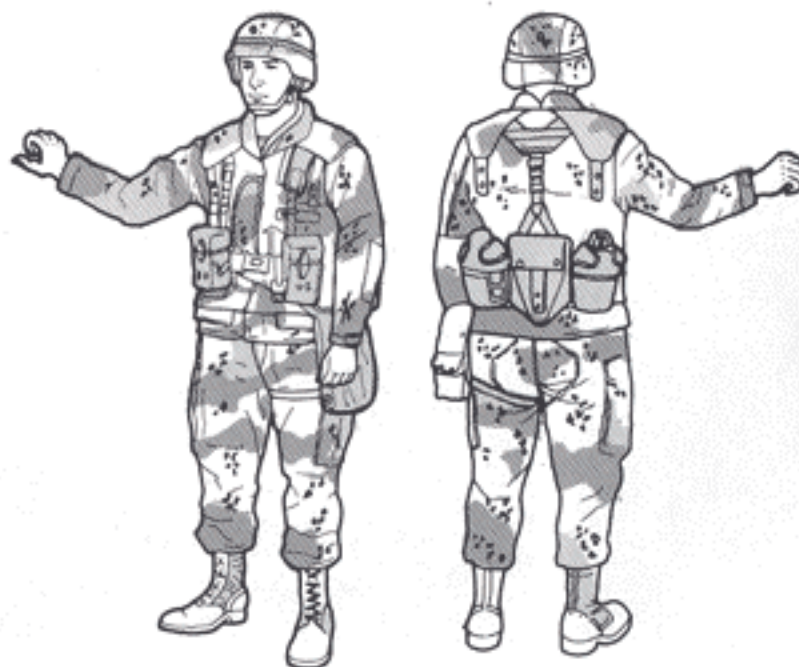
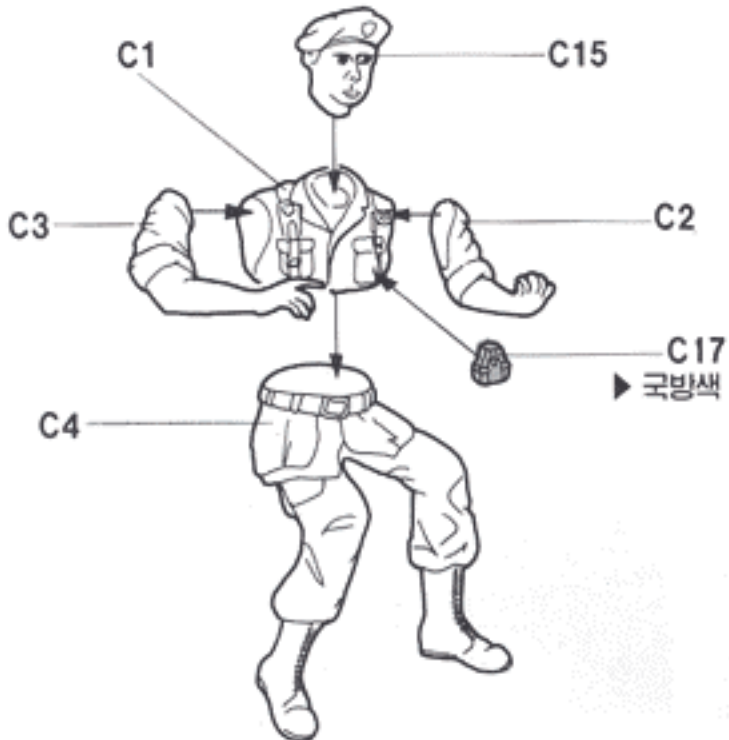
■ Cal.50 기관총



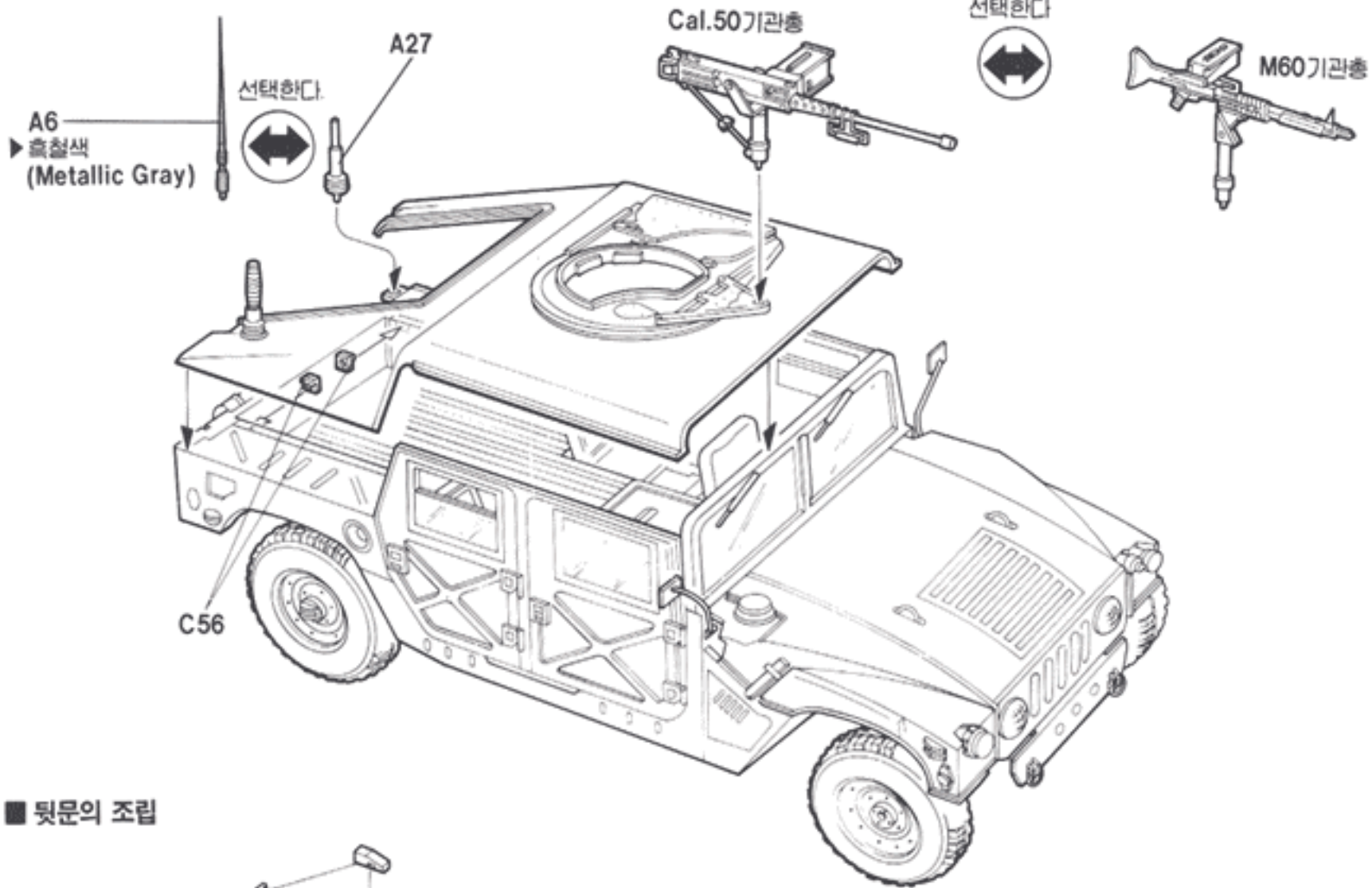
9 인형의 조립 (Assembly of Figure)



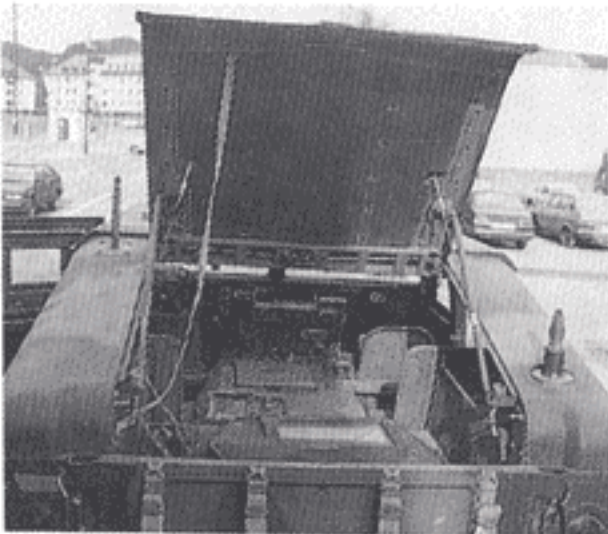
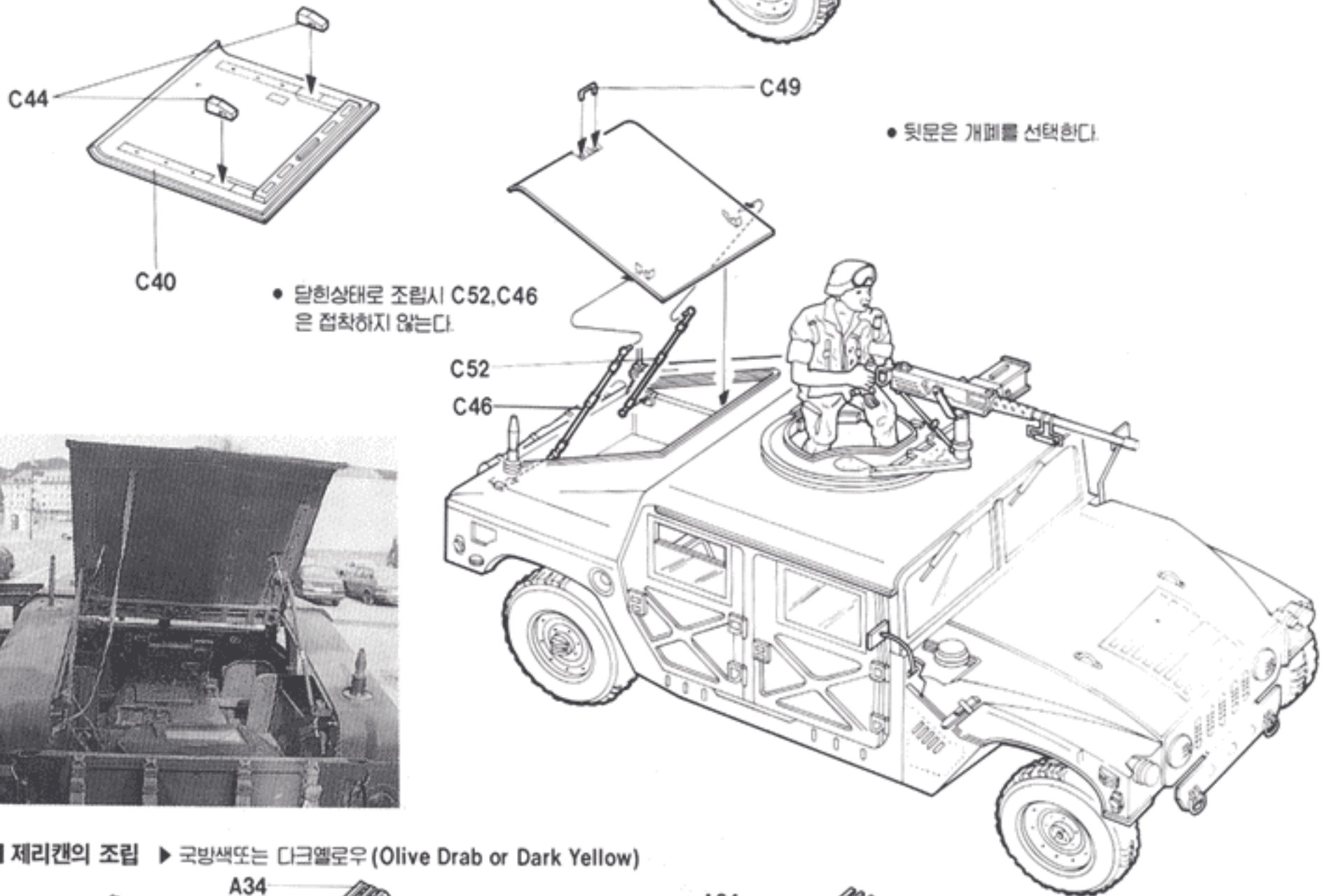
■ 사막용 위장복의 색칠 (Painting of Desert Pattern Dress)



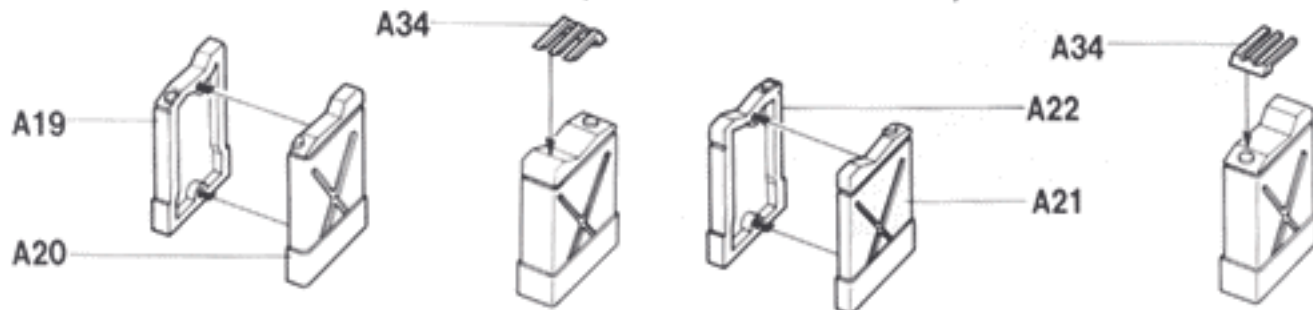
10 완성 (Completion)



■ 뒷문의 조립



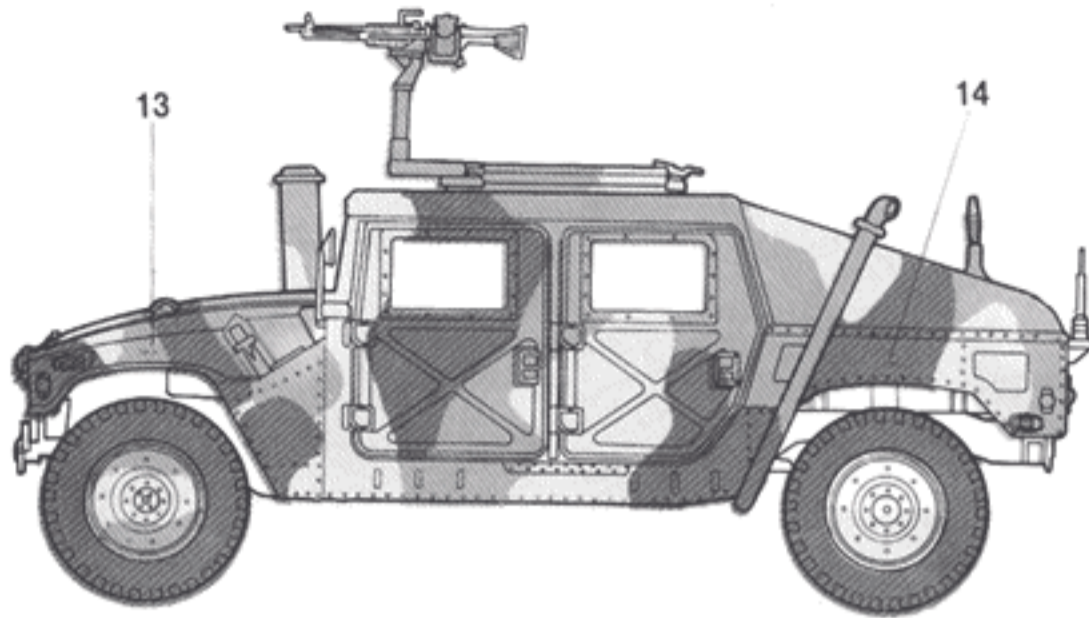
■ 제리캔의 조립 ▶ 국방색 또는 다크옐로우 (Olive Drab or Dark Yellow)



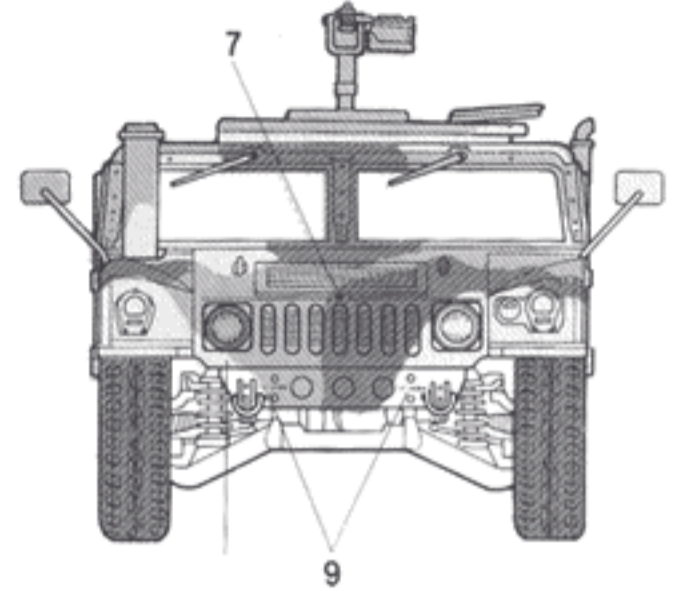
색질 및 전사마크 붙이기

■ 표준 3색미채 차량 (Standard 3 Patterns Camouflage)

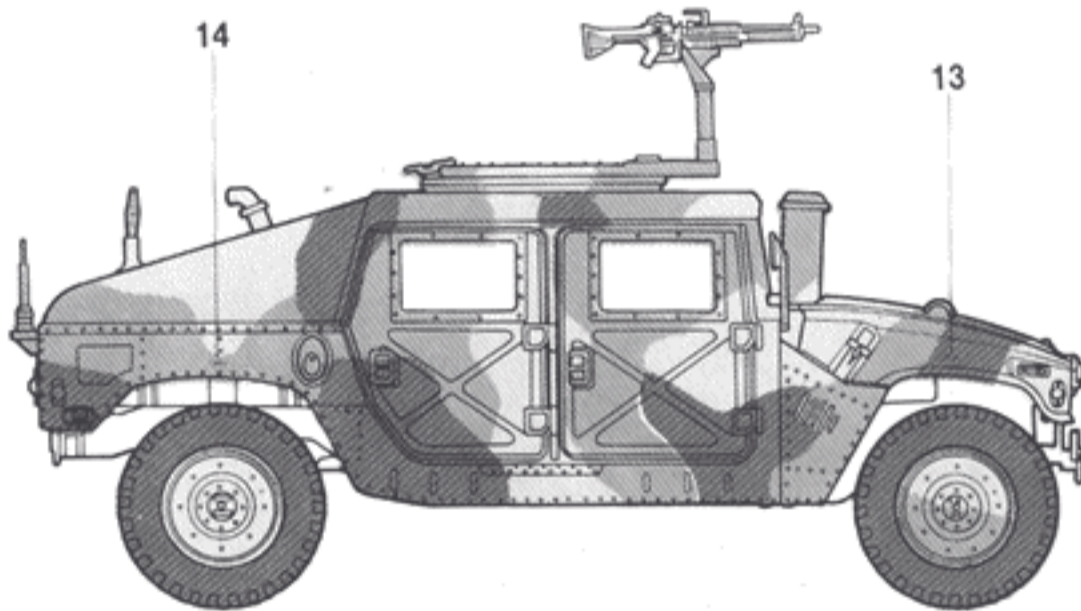
■ 좌측면도



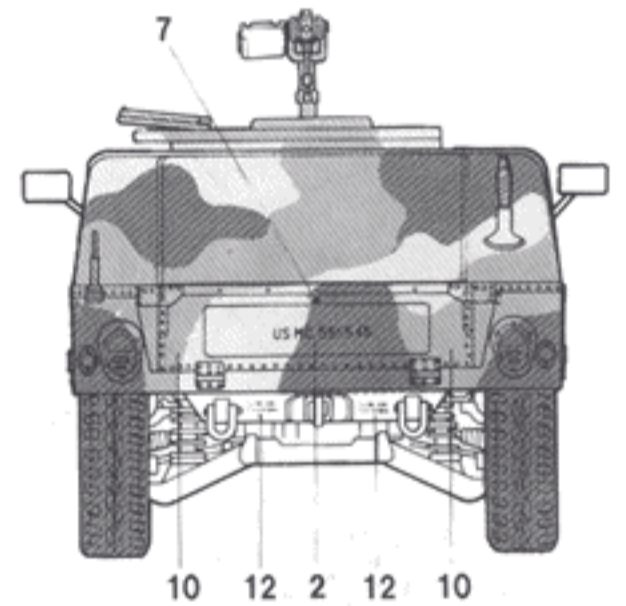
■ 정면도



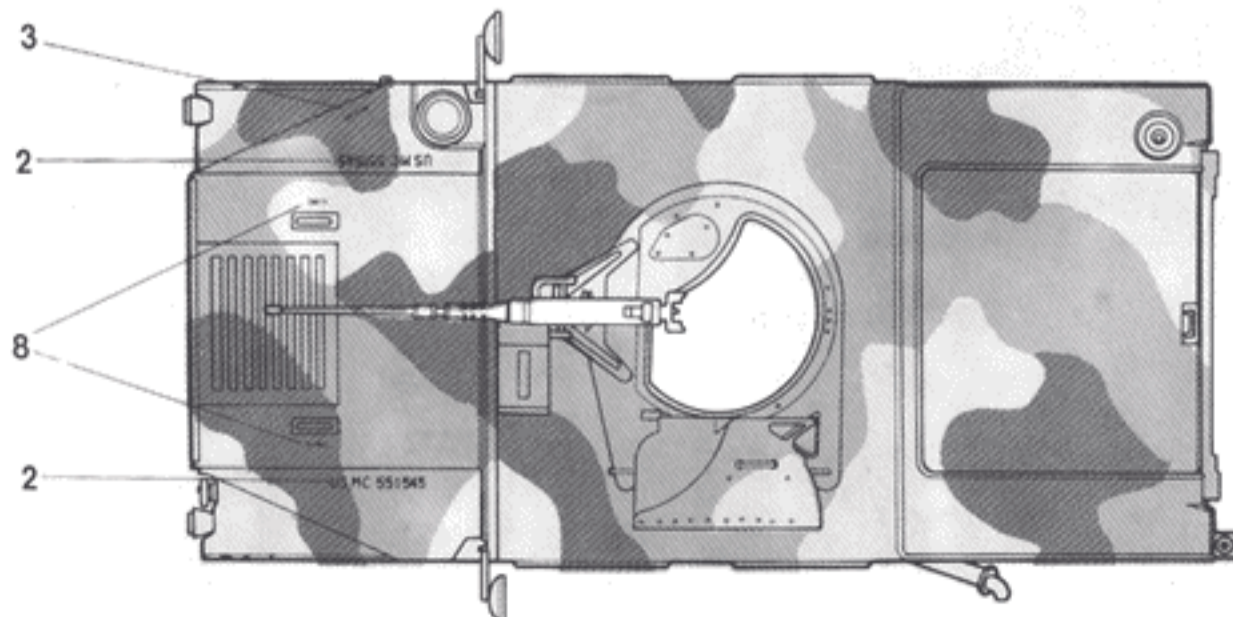
■ 우측면도



■ 후면도



■ 상면도



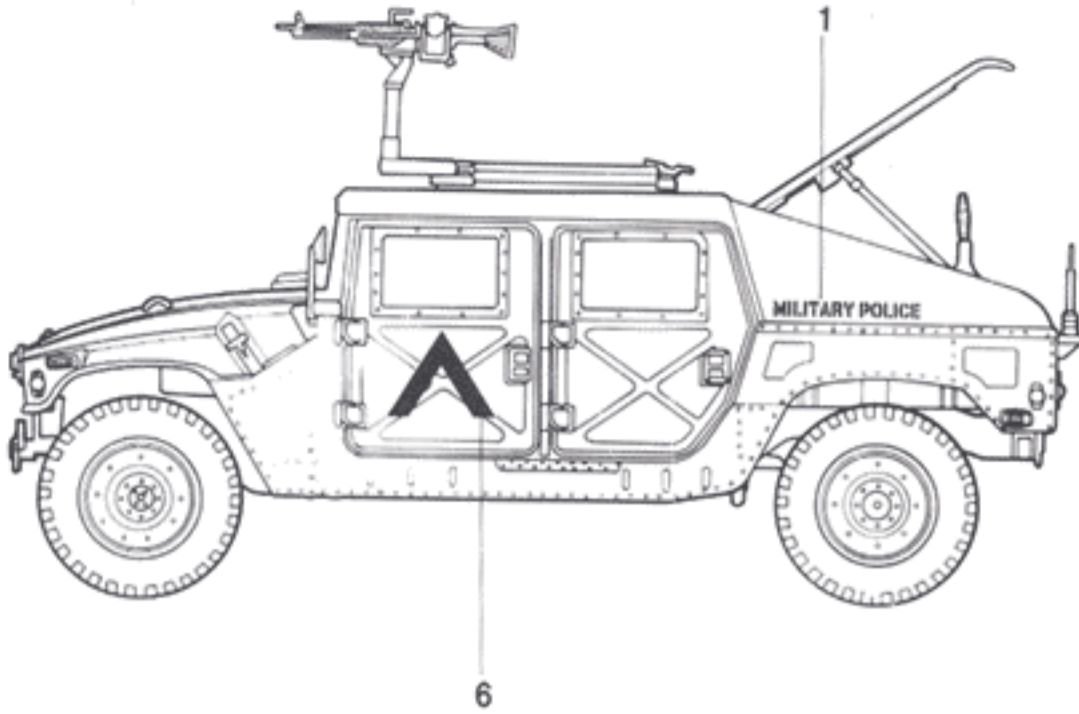
▶ 차체색 :

- 무광검정색 (Flat Black)
- 플랫어스 (Flat Earth)
- 올리브그린 (Olive Green)

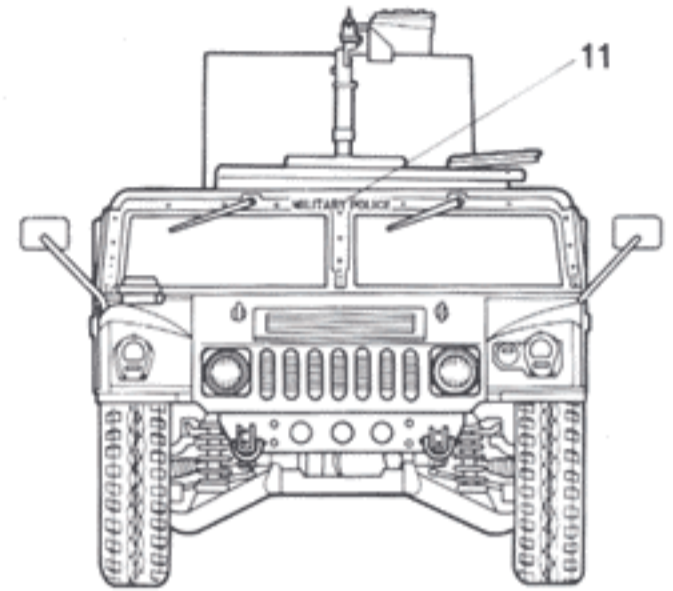
■ 걸프전 참전차량 (War In Gulf)

▶ 차체색 : 버프색 (Buff)

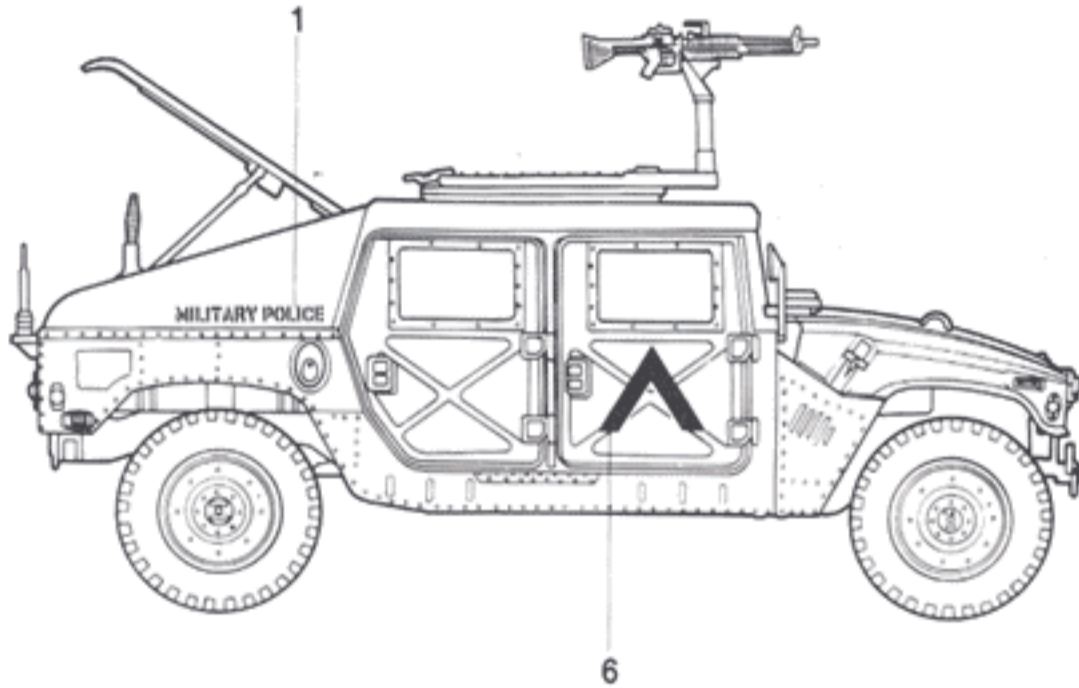
■ 좌측면도



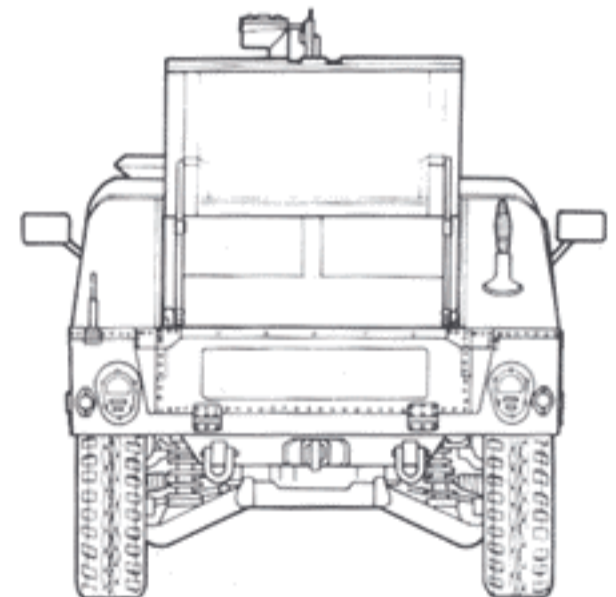
■ 정면도



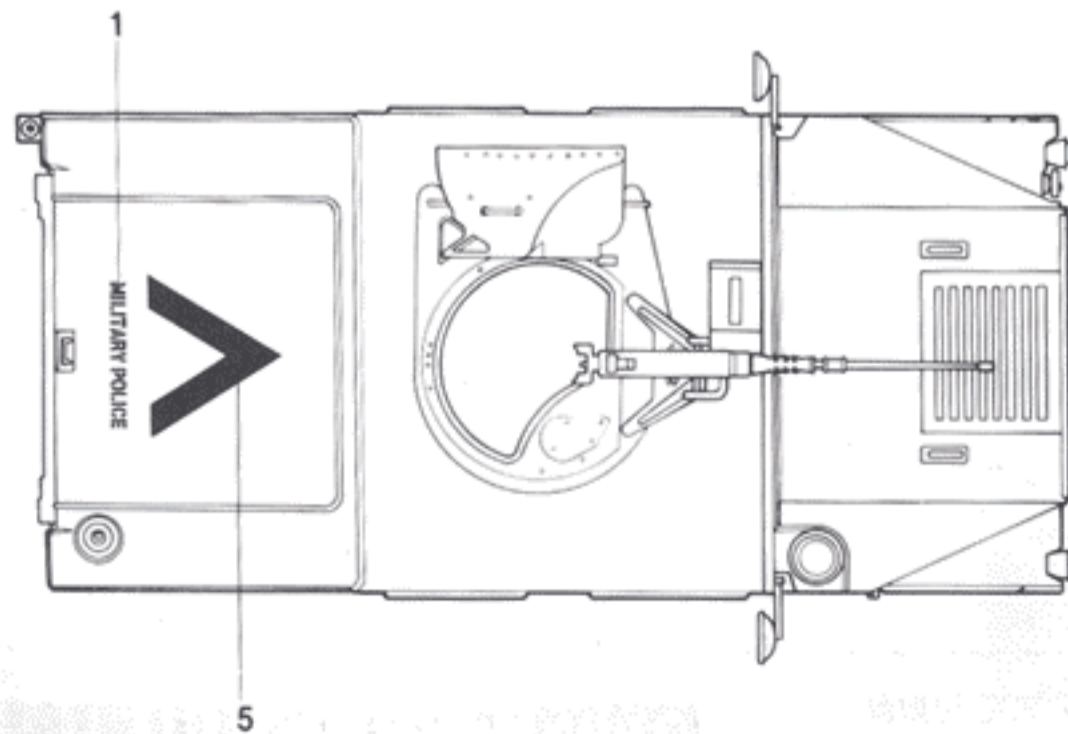
■ 우측면도

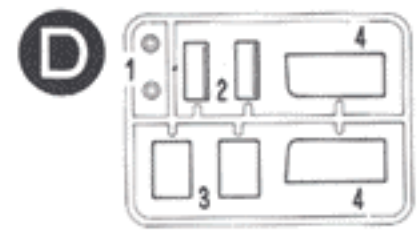
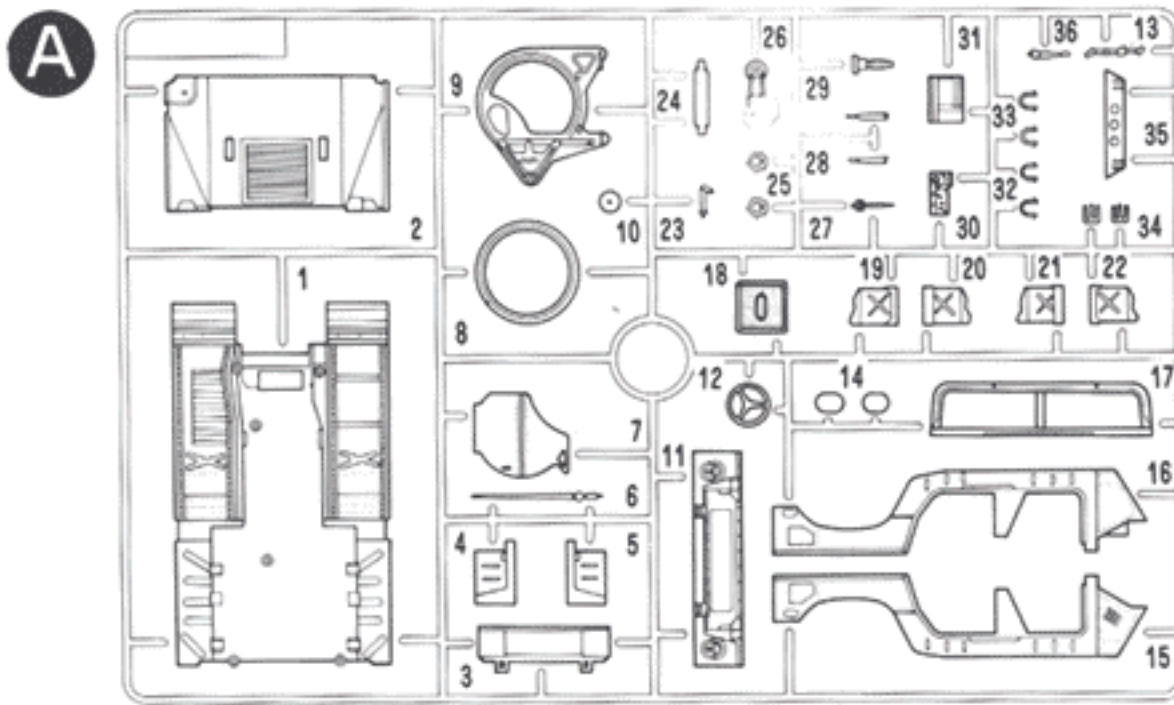


■ 후면도

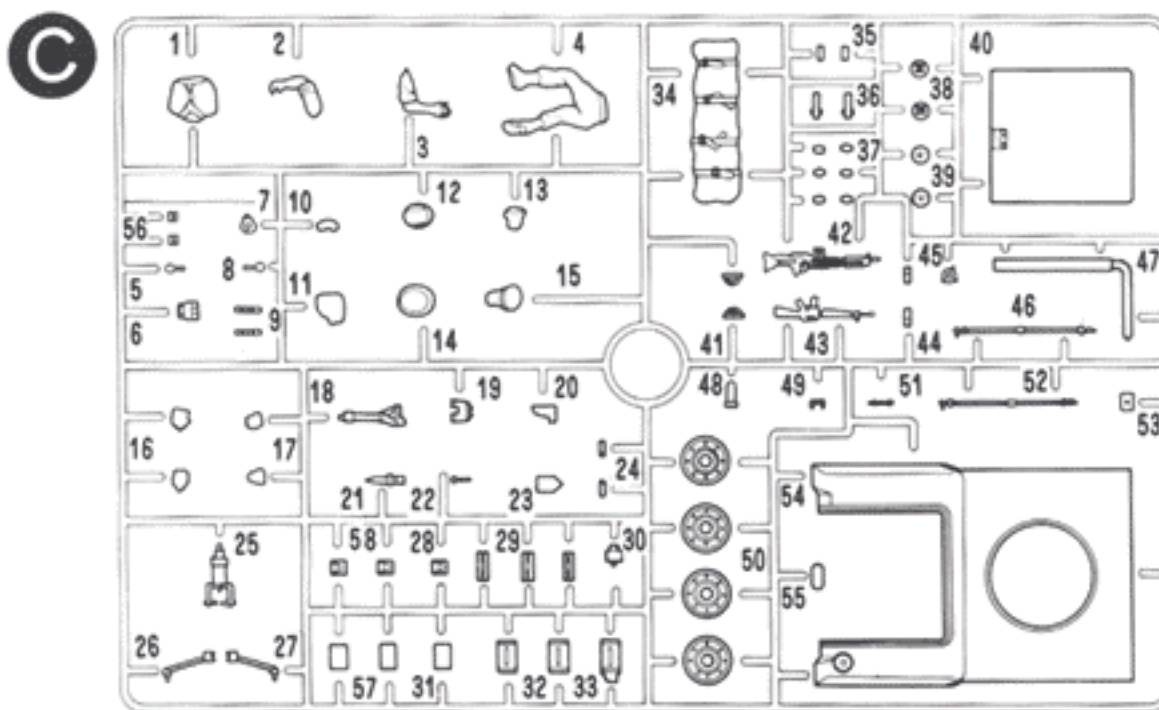
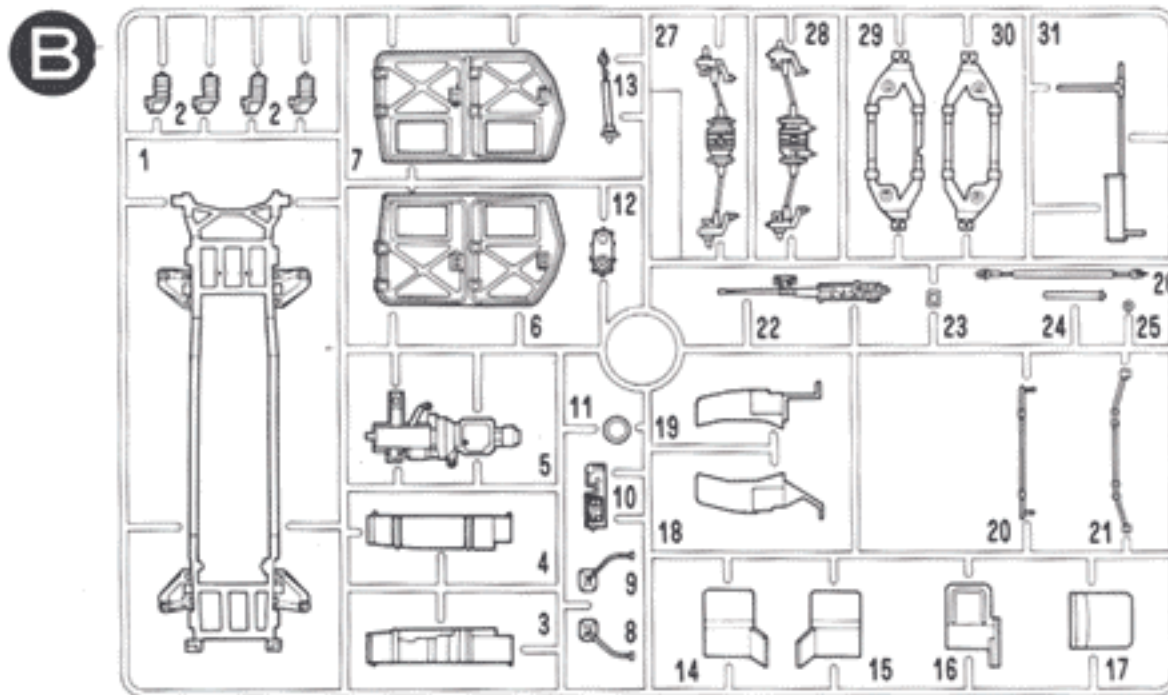


■ 상면도





- 설명서
- 전사마크
- 접착제
- 망사
- 타이어× 4개



과학교재의 특징은 실물의 모양을 정확히 축소시켜 완벽한 모형을 재현한 것입니다. 제품이 섬세하고 민감하여 놀이완구와는 다르므로 실내장식용이나 학습용으로 보관하시는 것이 효과적입니다.

아카데미 (주)아카데미과학
ACADEMY PLASTIC MODEL CO., LTD.
서울시 강북구 수유2동 273-64 ☎(02)908-7000