

F-4F 팬텀II

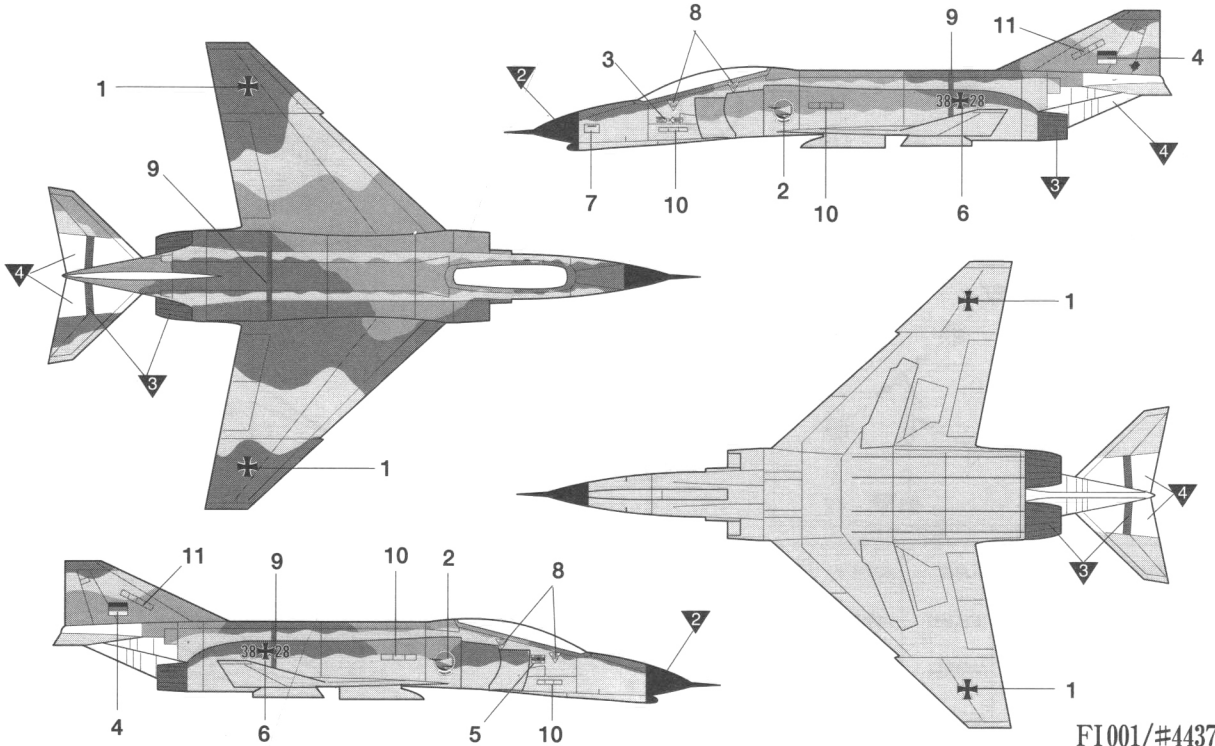
1/144TH SCALE

F-4F PHANTOM II

7 RLM 7037/ FS 26231

6 RAL 7030/ FS 26307

5 RAL 7035/ FS 26628



FI001/#4437

<READ THIS BEFORE YOU BEGIN>

- Study the instructions before assembling. - Check the fit of each piece before cementing into place.
- Do not use too much cement to join parts. - Never use cement or paint near open flame.
- Open a window or make area well ventilated when cement or paint is in use.
- Tear up and throw away the empty plastic bags to avoid danger of suffocation for little children.

<ALLGEMEINE HINWEISE>

- Die Anordnung der Bauteile ist aus den Zeichnungen der Anleitung ersichtlich.
- Die Teile vor dem Verkleben ungleichmäßig zusammenschieben, um ihren paßsitz zu prüfen.
- Klebstoff nicht zu dick auftragen. - Klebstoff und Farben niemals in der Nähe einer Flamme verwenden.
- Während der Bemalung mit Spritzpistole oder Pinsel für frische Luftzufuhr, z.B. öffnen des Fensters, sorgen.
- Bausatz von kleinen Kindern fernhalten. Verhüten Sie, daß Kinder irgendwelche Bauteile in den Mund nehmen oder Plastiktüten über den Kopf ziehen.

■ 조립하기 전에

- 부품을 조립하기 전에 설명서를 잘 읽어본 후 조립한다.
- 부품들 자를 때에는 칼이나 니퍼로 깨끗이 잘라준다.
- 접착하기 전에 부품을 맞추어 확인한 후 조립한다.
- 에나멜 페인트나 접착제를 사용할 때는 창문을 열어 환기를 시키고 화기를 멀리한다.

<LISEZ CE QUI SUIT AVANT DE COMMENCER LE MONTAGE>

- Etudier les schémas d'assemblage. - Contrôler que chaque pièce soit bien conforme avant de la coller à sa place.
- N'utilisez pas trop de colle pour réunir les pièces. - Ne faites manipuler la colle ou peinture à proximité d'une flamme.
- Aérer soigneusement la pièce où vous peignez/ouvrez la fenêtre). - Après avoir sorti les pièces du sac en plastique, déchirer le sac afin d'éviter que les enfants ne le mettent sur la tête et ne s'étouffent.

<組み立てる前に>

- 組み立てる前に説明書をお読み下さい。 - 部品をランナーから切りはなす時は模型用ニッパーとカッターを使用します。
- 接着剤を少しなめに使うことがきれいに仕上げるコツです。 - 接着する前に部品を合わせて確かめます。
- 接着剤や塗料を使用する時はときどき窓を開けて換気をお願いします。
- 組み立て後の部品やビニール袋は小さな子供の手の届かない安全な所に保管して下さい。

- 접착제를 사용할 곳과 사용하지 않는 곳에 주의하고 너무 많이 바른르지 않도록 한다.
- 사용 후 남은 부품은 어린 아이들의 손에 닿지 않도록 잘 처리한다.

집착한다
 Careful! Parts
 Collet
 Kleben
 Pagar
 Incollare
 Color
 Kleven
 잘라낸다
 Cut away
 Coupe
 Abschneiden
 Cortar
 Tagliare
 Cortar
 Slijpen

사용하지 않는다
 DO NOT cement
 Nie pas coler
 Nicht kleben
 No pegar
 Non incollare
 Niet omlaan
 Niet kleven
 ?
 선택한다
 Optional parts
 Check
 Auswahlmöglichkeit
 Election
 Scelta
 Opsao
 Keuze

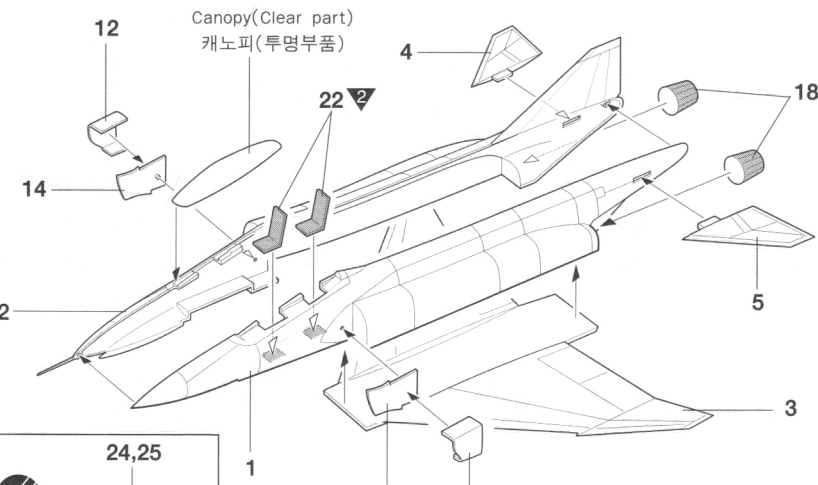
수반을 조립한다
 Repeat operation
 Répéter l'opération
 Vorige stap herhalen
 Repetir la operación
 Ripetere
 Repetir a operação
 Herhalen
 반대쪽도 조립한다
 Repeat for opposite side
 Répétition de la page
 Wiederholung für gegenüberliegende Seite

표시지를 붙인다.
 Decals
 Decalcomanies
 Abziehbild
 구멍을 뚫어준다.
 Make hole
 Faire un trou
 Öffnen

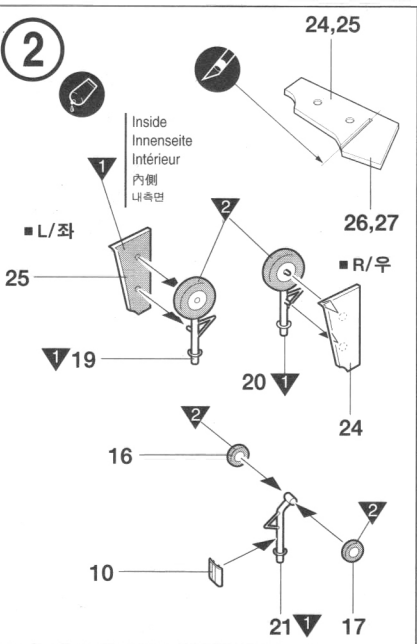
무게중심을 본다.
 Be careful
 Faire attention
 Hier Vorsicht
 !
 주의한다.
 Be careful
 Faire attention
 Hier Vorsicht

그림이나 표를 배워준다.
 Use filler
 Motifur
 Schichten
 색상 및 전시지 표기가 번호
 Painting scheme number
 Numéro de la liste de peintures
 Lockerschemanummer

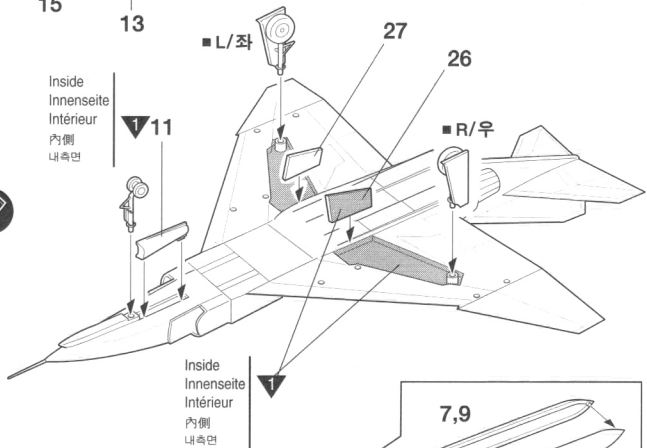
1



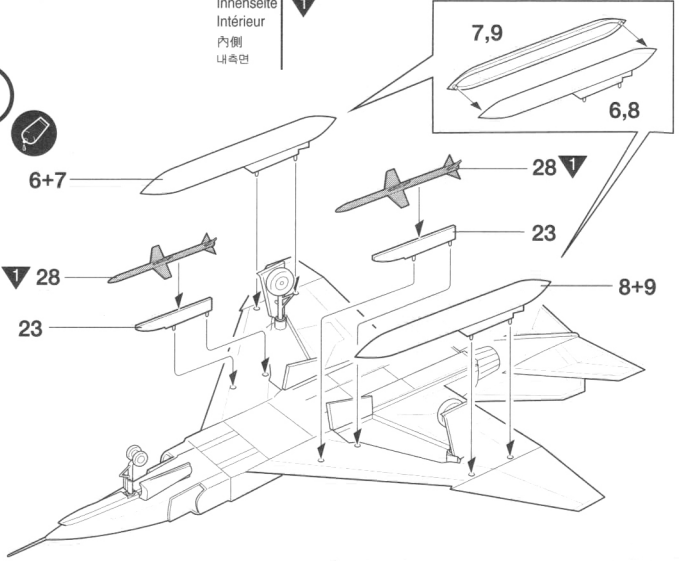
2



3



4



1 WHITE	WEISS	BLANC	ホウワイト	유광 흰색
2 FLAT BLACK	MATTSCHWARZ	NOIR MAT	つや消しブラック	무광 검정색
3 METALLIC GRAY	METALLGRAU	GRIS MÉTAL	메탈릭그레이	속철색
4 SILVER	SILBER	ARGENT	실버-	은색
5 LIGHT GRAY (RAL 7035 / FS 26228)	HELL GRAU	GRIS CLAIR	라이트그레이	라이트 그레이
6 STONE GRAY (RAL 7030 / FS 26307)	STEIN GRAU	GRIS PIERRE	스톤그레이	스톤 그레이
7 DARK GULL GRAY (RAL 7037 / FS 26221)	DUNKEL -MOWENGRAU	GRIS MOUETTE - FONCE	다크갈그레이	다크 갈 그레이

ACADEMY
 HOBBY MODEL KITS
ACADEMY
 ACADEMY PLASTIC MODEL CO., LTD.
 521-1, Yonghyeon-dong, Uijeongbu-si, Gyeonggi-do, Korea
 고객상담센터: 080-959-7000