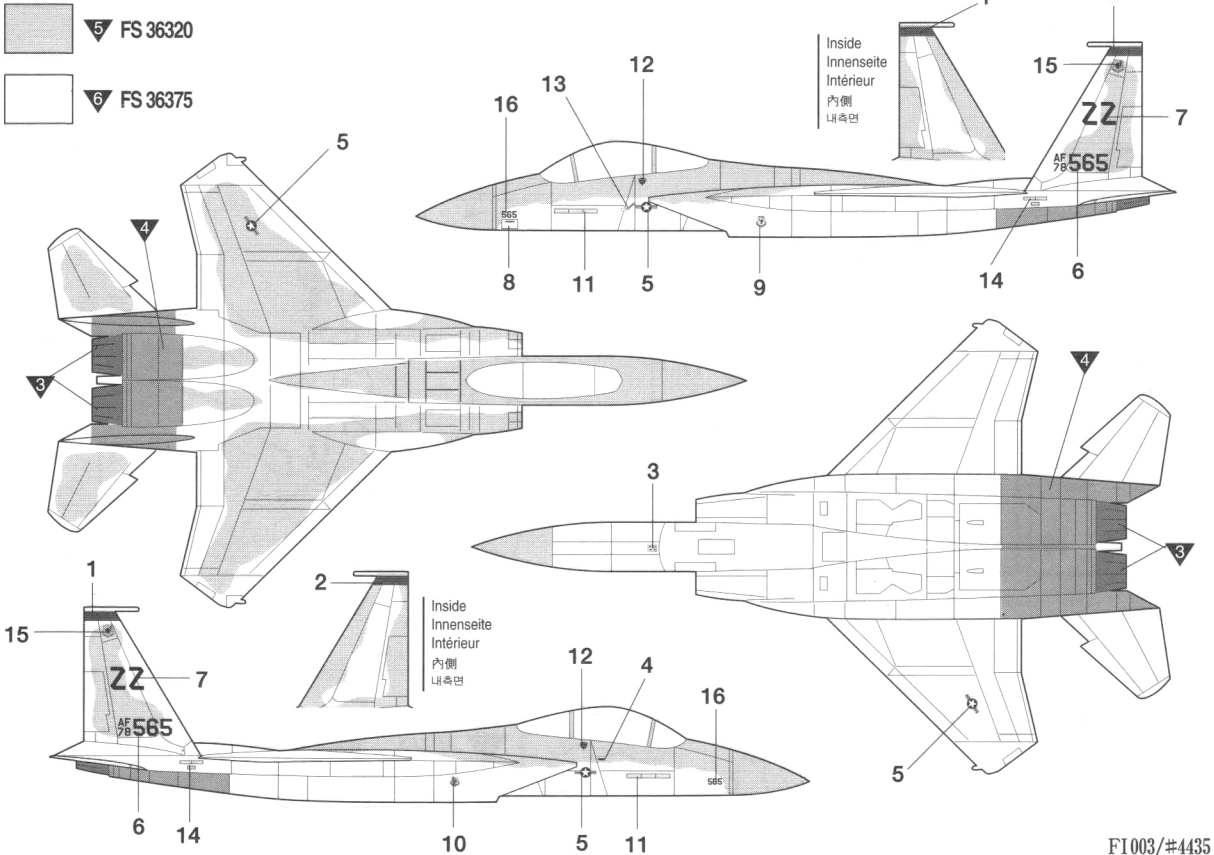




F-15 이글

1/144TH SCALE

F-15 EAGLE



FI003/#4435

<READ THIS BEFORE YOU BEGIN>

- Study the instructions before assembling. - Check the fit of each piece before cementing into place.
- Do not use too much cement to join parts. - Never use cement or paint near open flame.
- Open a window or make area well ventilated when cement or paint is in use.
- Tear up and throw away the empty plastic bags to avoid danger of suffocation for little children.

<ALLGEMEINE HINWEISE>

- Die Anordnung der Bauteile ist aus den Zeichnungen der Anleitung ersichtlich.
- Die Teile vor dem Verkleben ungleichmäßig zusammenhalten, um ihren paßsitz zu prüfen.
- Klebstoff nicht zu dick auftragen. - Klebstoff und Farben niemals in der Nähe einer Flamme verwenden.
- Während der Bemalung mit Spitzebleie oder Pinsel für frische Luftzufuhr, z.B. öffnen des Fensters, sorgen.
- Bausatz von kleinen Kindern fernhalten. Verhüten Sie, daß Kinder irgendwelche Bauteile in den Mund nehmen oder Plastiktüten über den Kopf ziehen.

■ 조립하기 전에

- 부품을 조립하기 전에 설명서를 잘 읽어본 후 조립한다.
- 부품을 자를 때에는 칼이나 니퍼로 깨끗이 잘라준다.
- 조립하기 전에 부품을 맞추어 확인한 후 조립한다.
- 에너리 패인트나 점착제를 사용할 때는 창문을 열어 환기를 시키고 화기를 멀리한다.

<LISEZ CE QUI SUIT AVANT DE COMMENCER LE MONTAGE>

- Etudier les schémas d'assemblage. - Contrôler que chaque pièce soit bien conforme avant de la coller à sa place.
- N'utilisez pas trop de colle pour réunir les pièces. - Ne faites manipuler la colle ou peinture à proximité d'une flamme.
- Aérer soigneusement la pièce où vous peignez (ouvrez la fenêtre). - Après avoir sorti les pièces du sac en plastique, déchirer le sac afin d'éviter que les enfants ne le mettent sur la tête et ne s'étouffent.

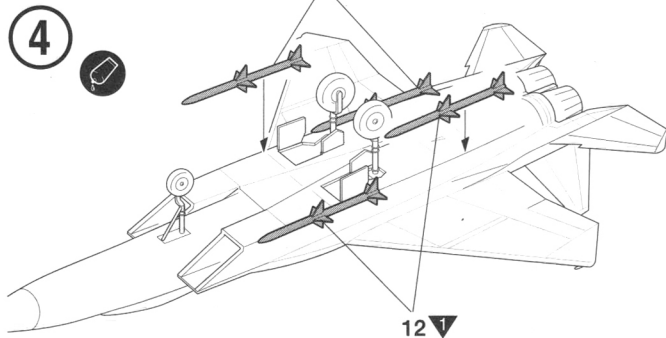
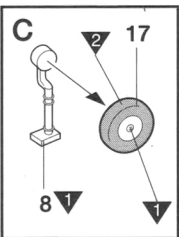
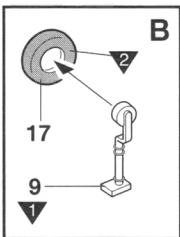
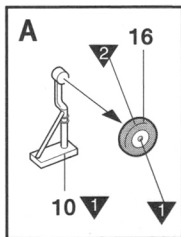
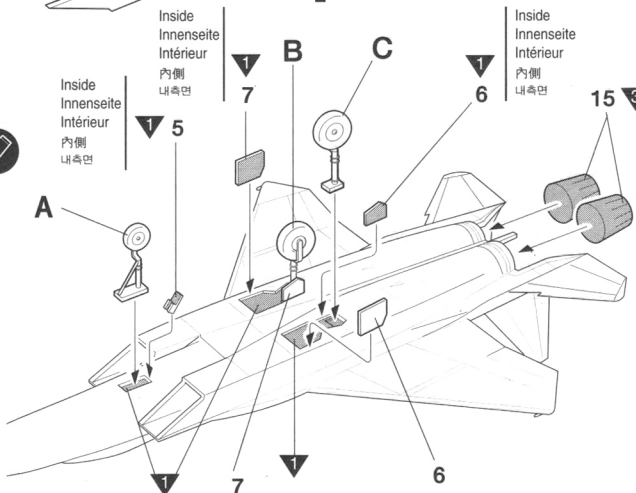
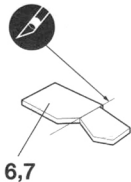
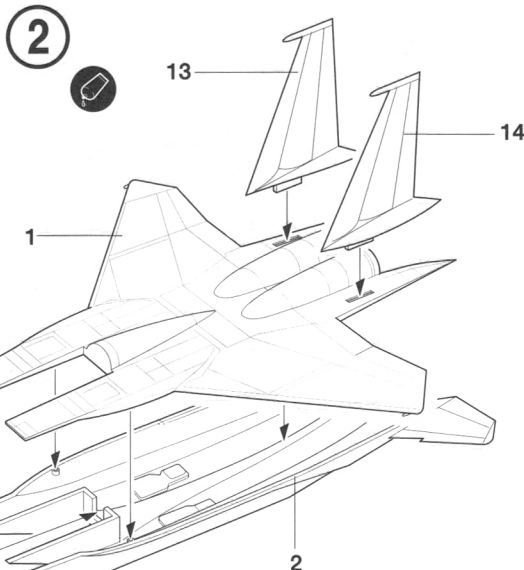
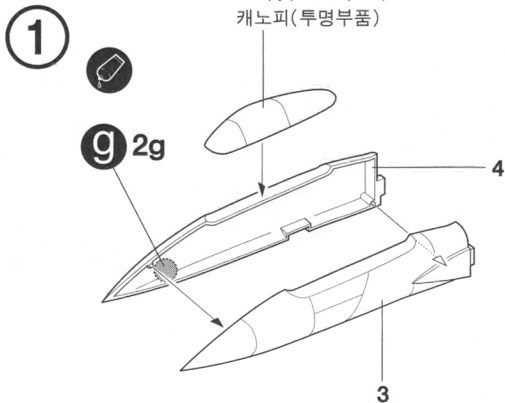
<組み立てる前に>

- 組み立てる前に説明書をお読み下さい。 - 部品をランナーから切りはずす時は模型用ニッパーとカッターを使用します。
- 接着剤を少しぬまに使うことがきれいに仕上げるコツです。 - 接着する前に部品を合わせて確かめます。
- 接着剤や塗料を使用する時はときどき窓を開けて換気をお願いします。
- 組み立て後の部品やビニール袋は小さな子供の手の届かない安全な所に保管して下さい。

- 점착제를 사용할 곳과 사용하지 않는 곳에 주의하고 너무 많이 바른지 않도록 한다.
- 사용 후 남은 부품은 어린 아이들의 손이 닿지 않도록 잘 처리한다.



Canopy (Clear part)
캐노피 (투명부품)



1	WHITE	WEISS	BLANC	ホワイイト	유광 흰색
2	FLAT BLACK	MATTSCHWARZ	NOIR MAT	つや消しブラック	무광 검정색
3	METALLIC GRAY	METALLGRAU	GRIS METAL	메탈릭그레이	축철색
4	SILVER	SILBER	ARGENT	실버	은색
5	DARK GHOST GRAY FS 36320	DUNKEL-SCHATTENGRAU	GRIS FANTÔME FONCÉ	다크고스트그레이	다크고스트그레이(MA-30)
6	LIGHT GHOST GRAY FS 36375	HELLER-SCHATTENGRAU	GRIS FANTÔME CLAIR	라이트고스트그레이	라이트고스트그레이(MA-31)