

12554 1/72nd ROKAF F-15K SLAM EAGLE/ 대한민국 공군 F-15K 슬램이글

*Specifications

Crew : 2 Length : 19.43m Wingspan : 13.05m Height : 5.63m Empty weight : 14,300kg Maximum takeoff weight : 36,700kg
 Propulsion : 2 General electrics F110-GE129 Turbofan (from 001 to 040) or 2 Pratt & Whitney F100-PW229 Turbofan (from 041 to 061)
 Radar : APG-63(V)1 Targeting Pods : Tiger Eyes or Sniper-XR Airspeed : Mach 2.3 Service ceiling : 18,200m

*Armaments

1 M61A1 Vulcan 20mm cannon, AIM-9 Sidewinder, AIM-120 AMRAAM, AGM-84 Harpoon, SLAM-ER, JDAM
 Can load up to 10,500kg of external fuel and ordnance on 19 pylons and bomb racks.

*재원

승무원 : 2명 길이 : 19.43m 폭 : 13.05m 높이 : 5.63m 기본 중량 : 14,300kg 최대 이륙 중량 : 36,700kg
 엔진 : 제너럴 일렉트릭 F110-GE129 터보팬 엔진 한 쌍 (001호기부터 040호기 까지) 또는 프랫 앤 휘트니 F100-PW229 터보팬 엔진 한 쌍 (041호기 부터 061호기 까지)
 레이더 : APG-63(V)1 타겟팅 포드 : 타이거아이 또는 스나이퍼-XR 최대 속도 : 마하 2.3 최고 상승 고도 : 18,200m

*무장

1x M61A1 벌컨 기관포, AIM-9 사이드와인더, AIM-120 암람, AGM-84 하푼, 슬램-ER, JDAM, 하드포인트 19개소에 총 10,500kg의 무장과 연료탱크 탑재 가능

ACADEMY

HOBBY MODEL KITS



Warning before assembly of model kits

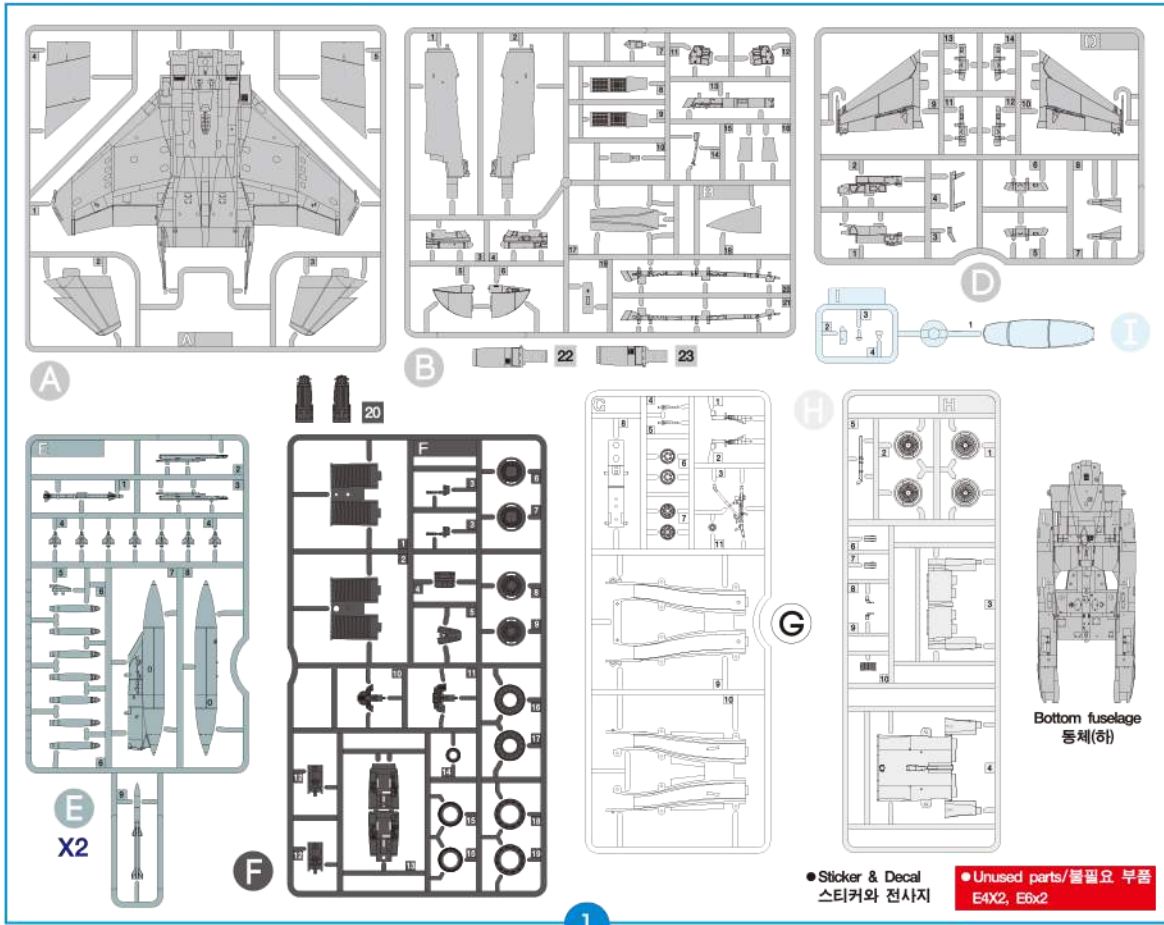
조립전의 주의사항

Take care not injure yourself while using the modeling tools to cut or trim parts.
 공구를 이용하여 부품을 다듬고 자를 경우, 손을 다치지 않도록 주의를 기울여 주십시오.

★ This is a multicolored kit, which can be a precise reproduction of reality not having to paint.
 본 제품은 도색 없이도 실물에 가깝게 재현할 수 있는 멀티 컬러 키트 입니다.

12554

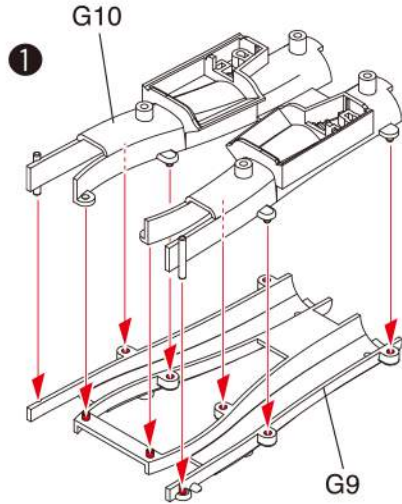
parts location diagram/ 부품도



설명서 15페이지를 참고하세요.

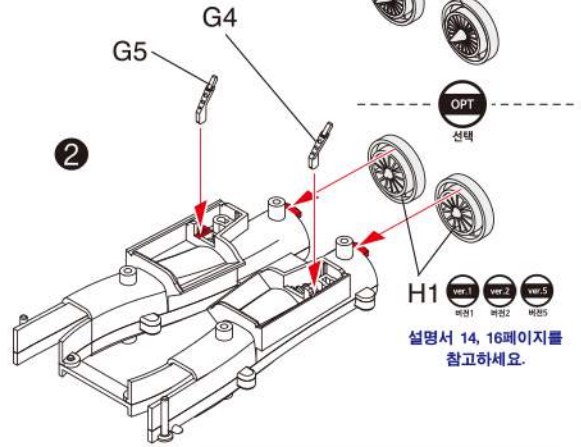


※ Start assemble with number ①
①번부터 조립 합니다.

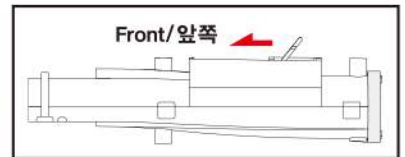


※ Note the direction.
방향에 주의 하세요.

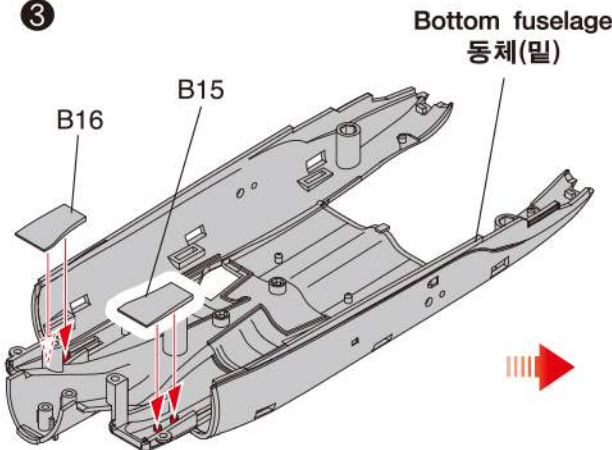
②



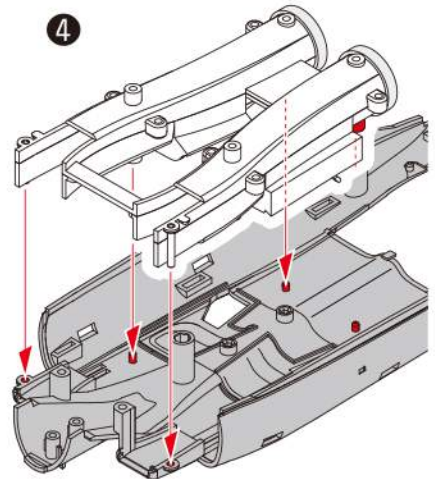
설명서 14, 16페이지를
참고하세요.



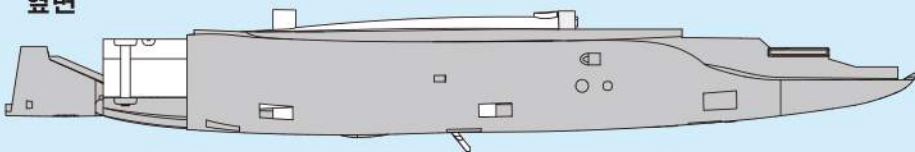
③



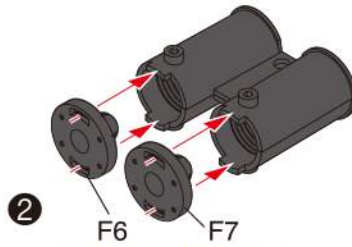
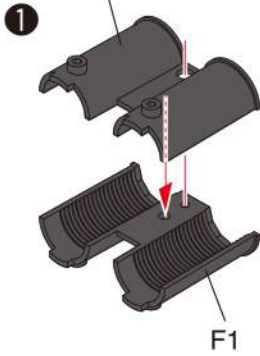
④



Side view
옆면



2



설명서 14, 16페이지를 참고하세요.



OPT

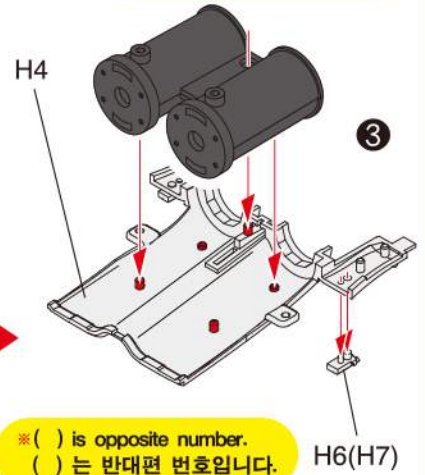
선택



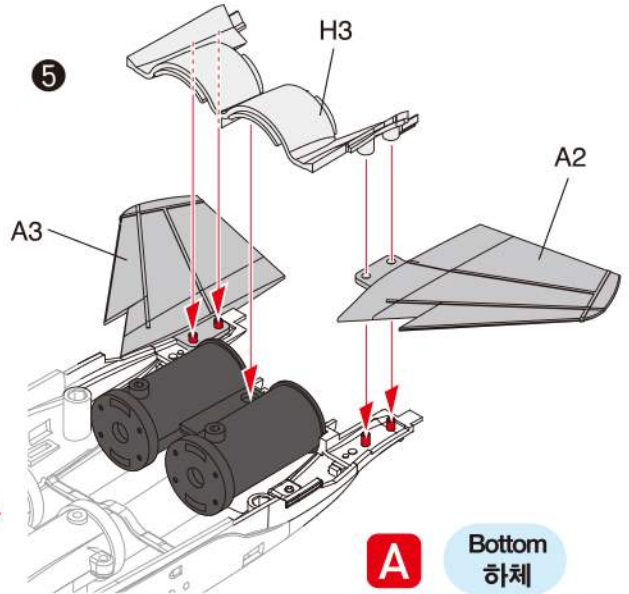
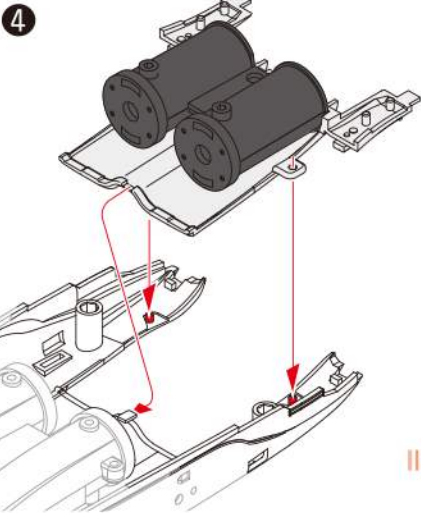
설명서 15페이지를 참고하세요.



※ Start assemble with number ①
①번부터 조립 합니다.



※ () is opposite number.
() 는 반대편 번호입니다.

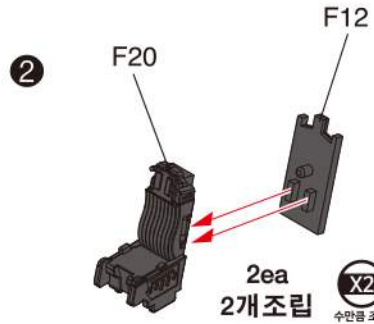
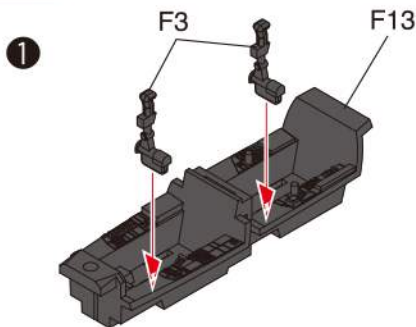


A

Bottom
하체

3

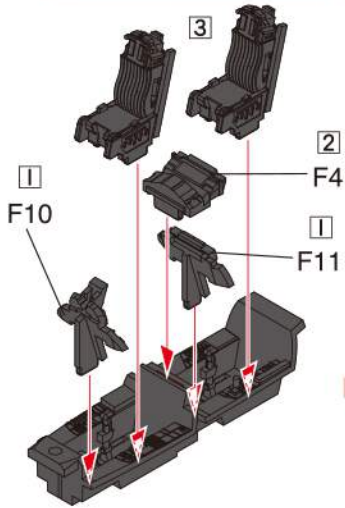
※ Start assemble with number ①
①번부터 조립 합니다.



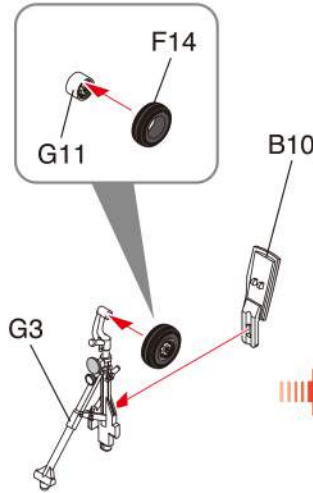
2ea
2개조립

X2
수만큼 조립

3 ※ Start assemble with number 1
1번부터 조립 합니다.

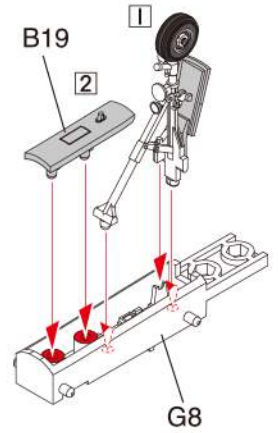


4

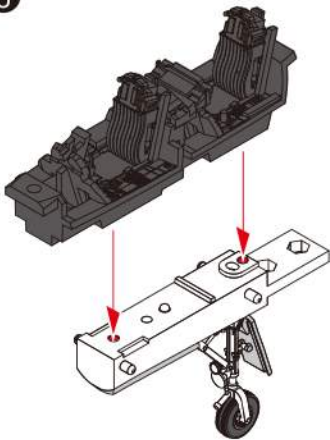


5

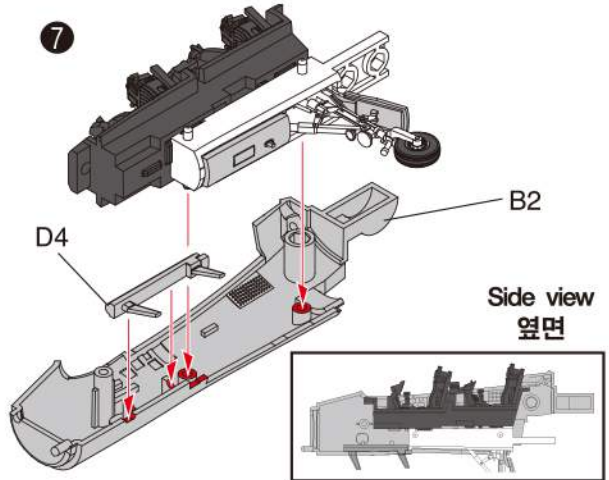
※ Start assemble with number 1
1번부터 조립 합니다.



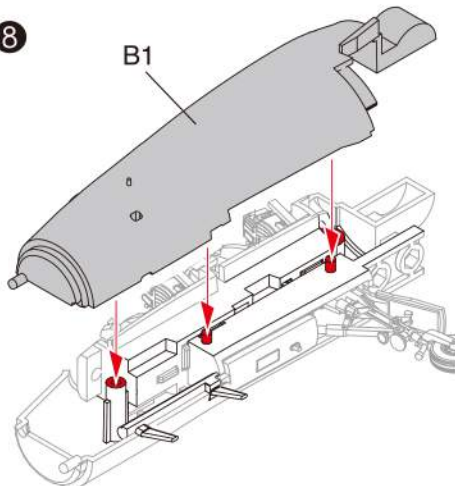
6



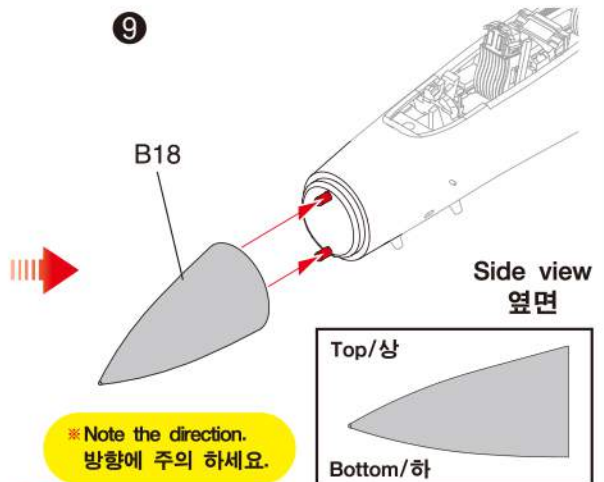
7



8

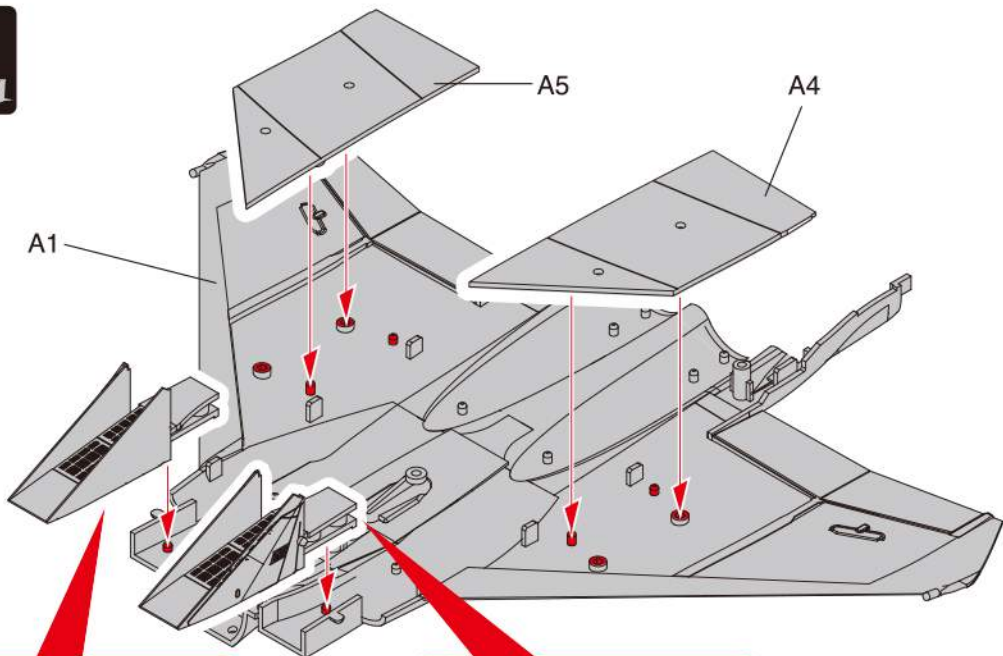


9

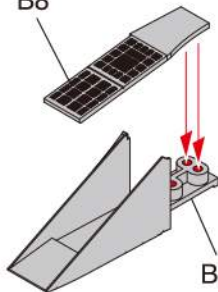


※ Note the direction.
방향에 주의 하세요.

4

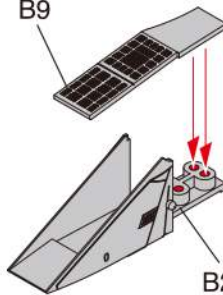


B8



B23

B9

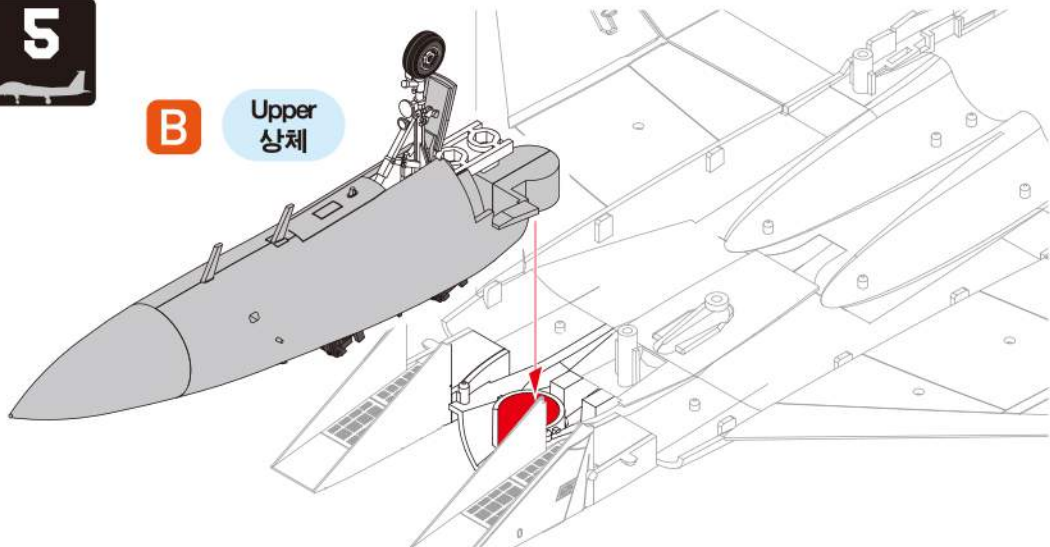


B22

5

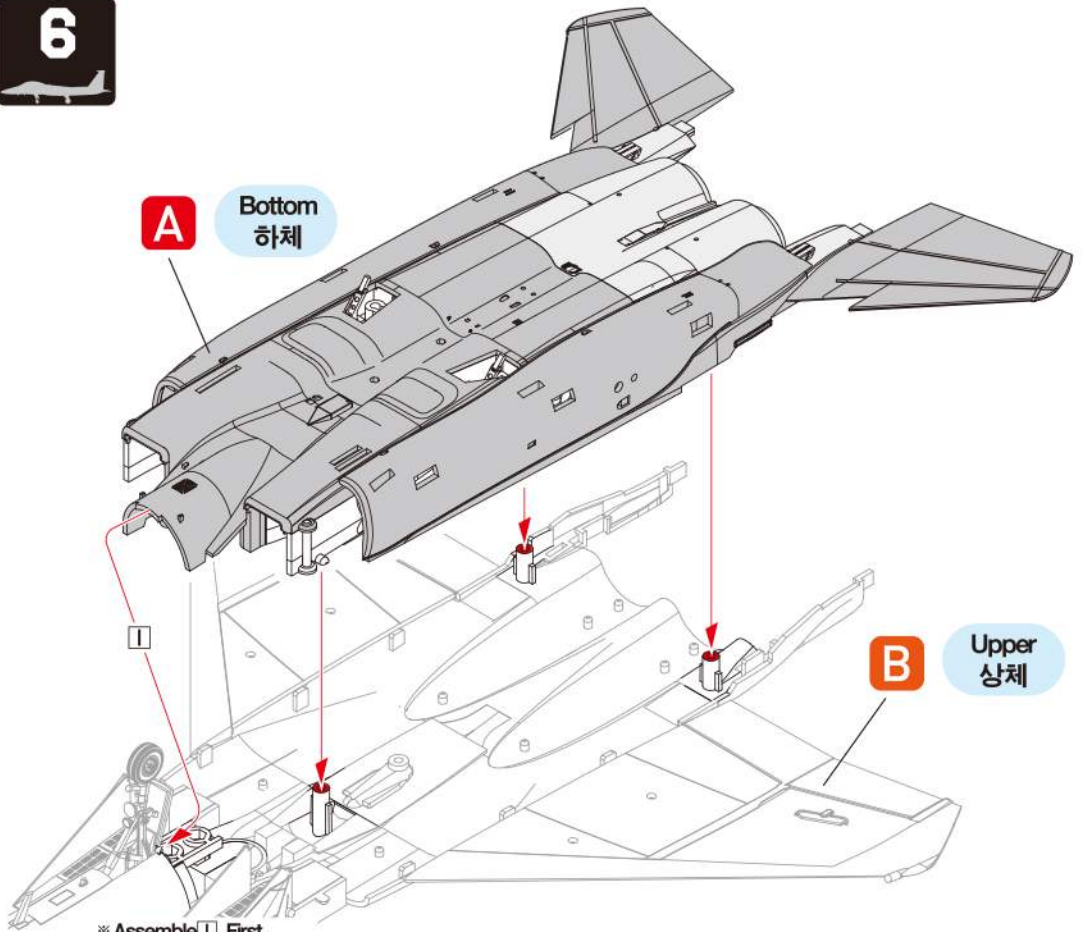
B

Upper
상체



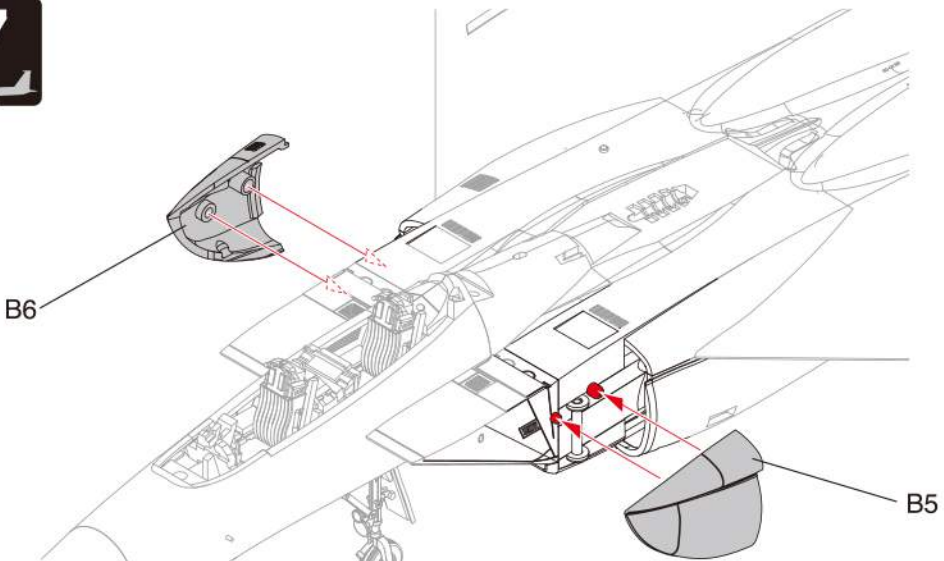
5

6

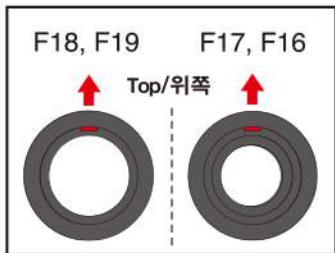
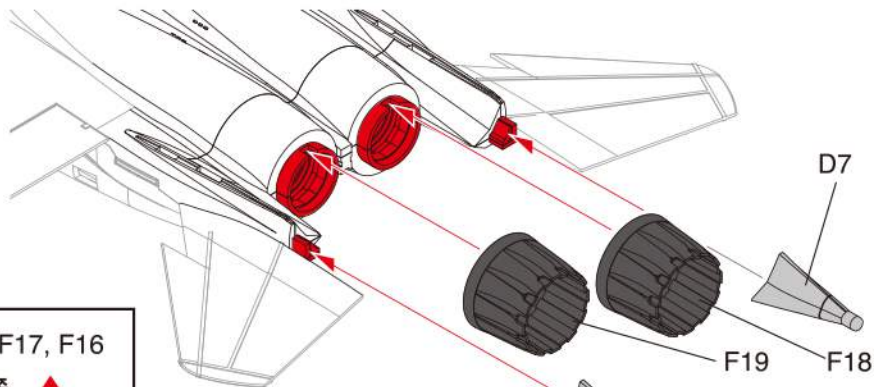


※ Assemble 1 First.
1번부터 조립합니다.

7



8

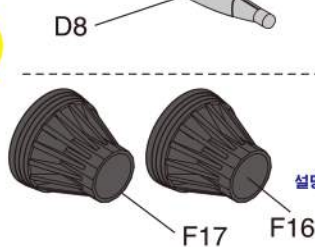


※ Note the direction.
방향에 주의 하세요.

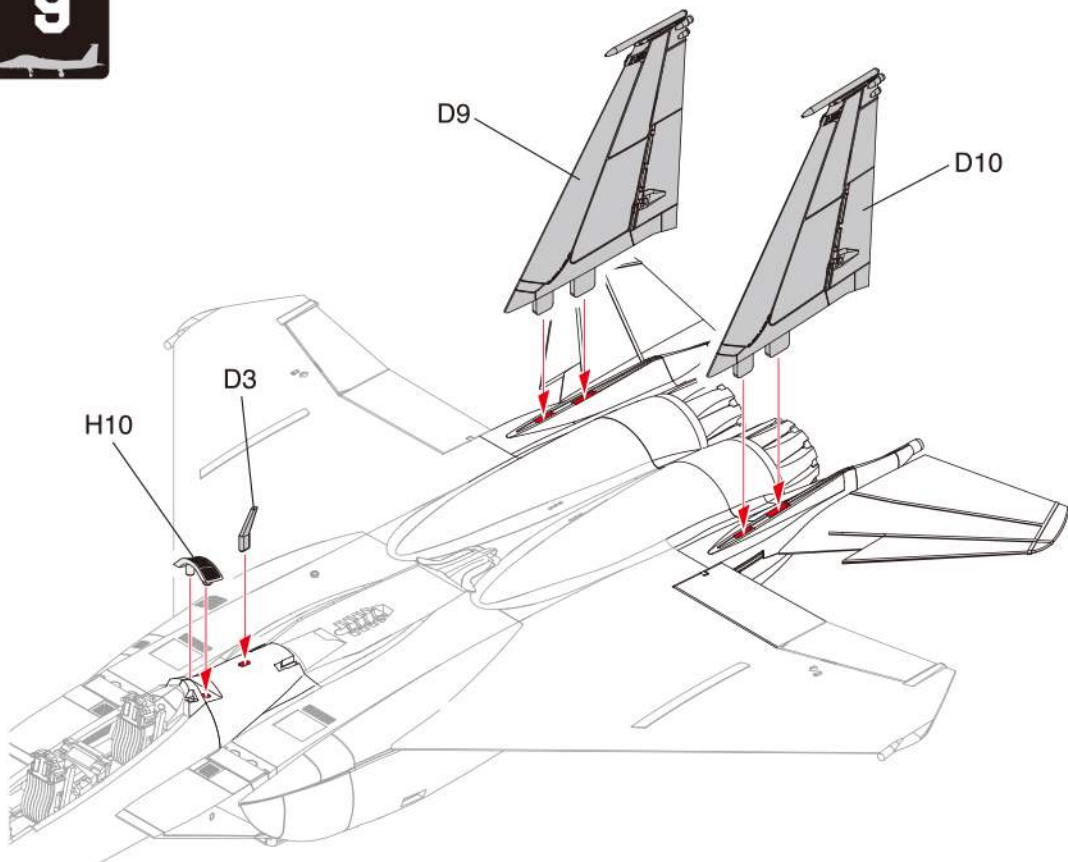
설명서 14, 16페이지를 참고하세요.



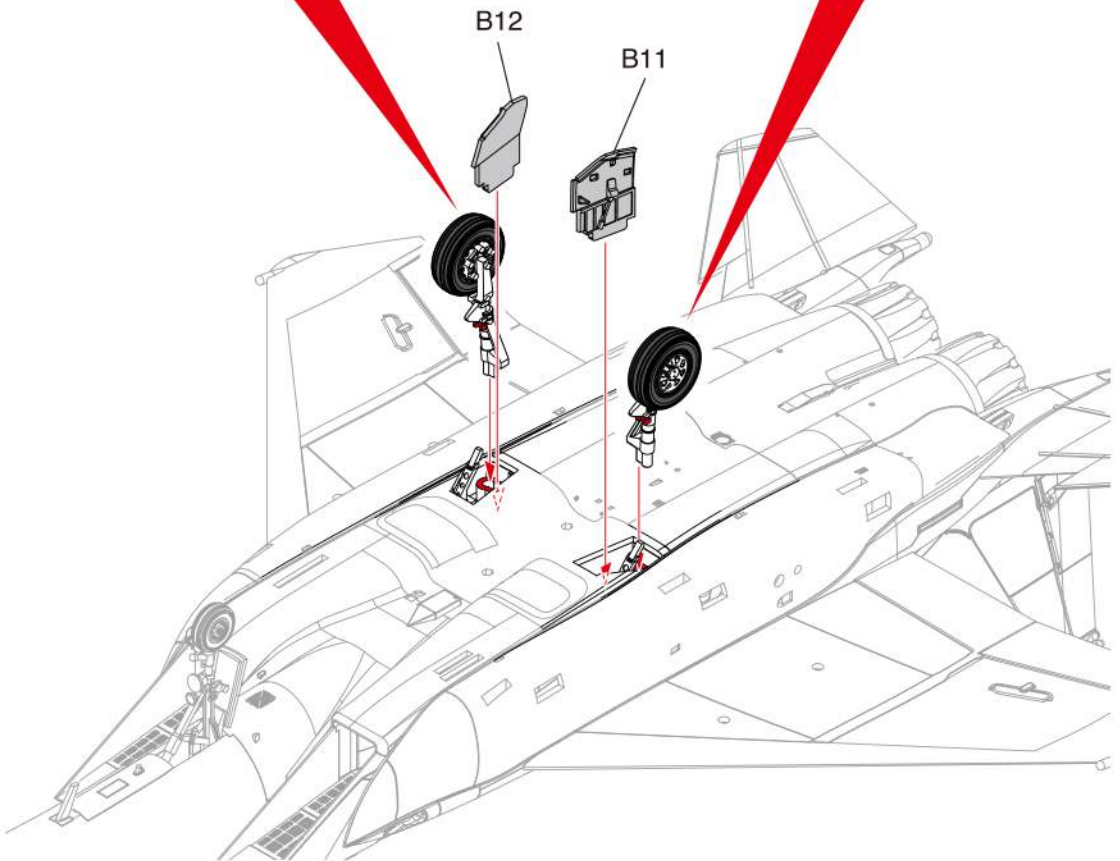
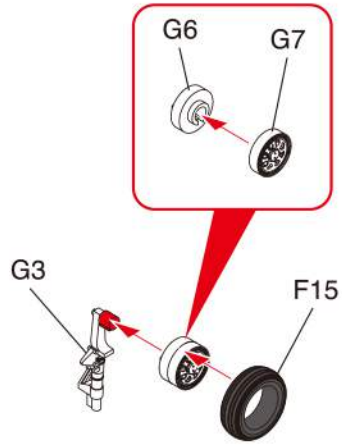
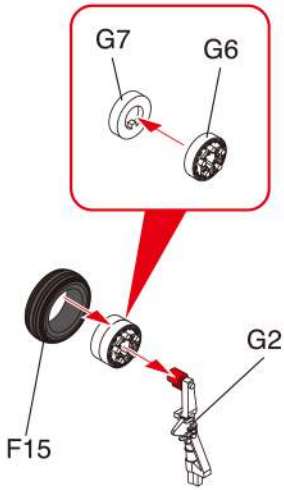
설명서 15페이지를 참고하세요.



9



10

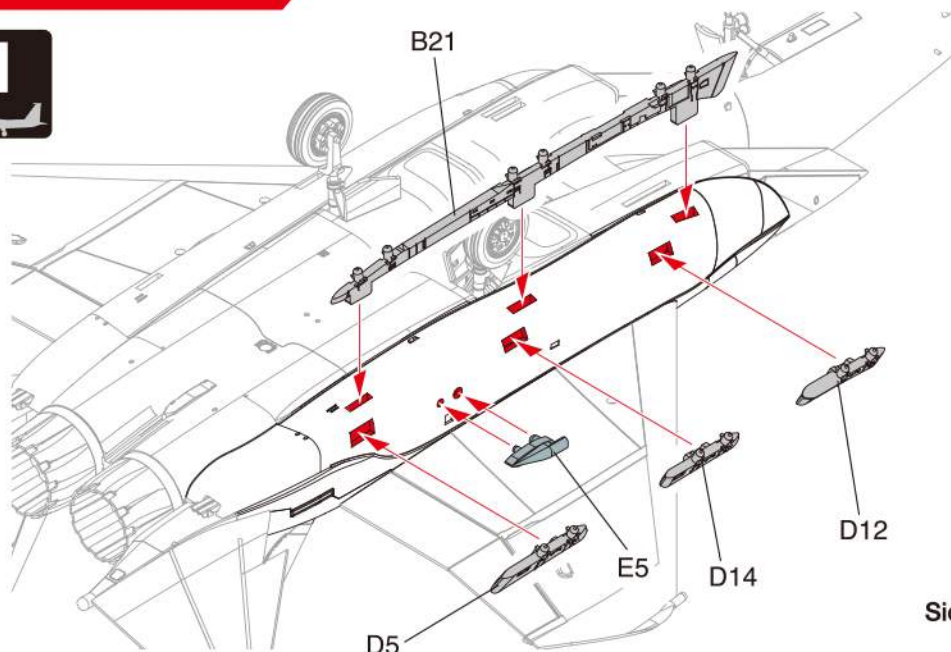


MANUAL 1  MANUAL 2

※ To be continued manual second time!
두번째 설명서로 이어집니다!

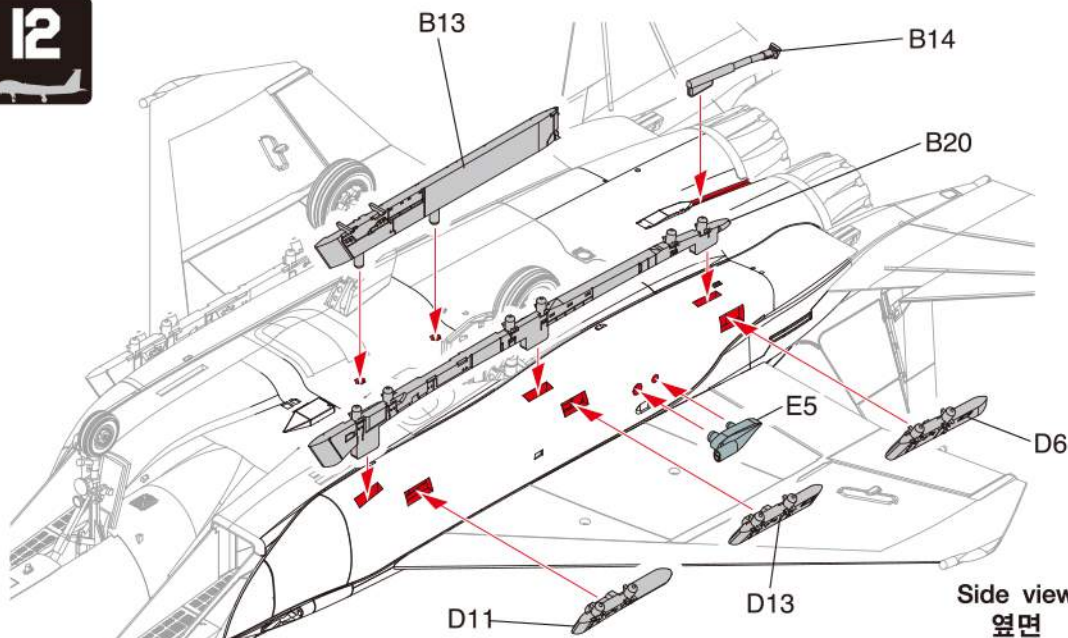
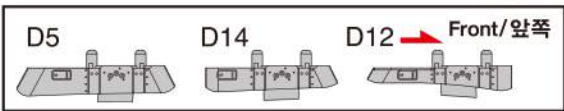
ACADEMY
HOBBY MODEL KITS

ACADEMY
ACADEMY PLASTIC MODEL CO., LTD.
고객상담센터 031-850-8555



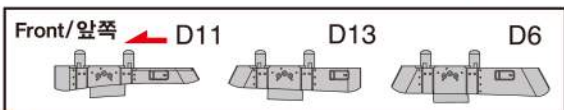
Side view
옆면

※ Note the direction.
방향에 주의 하세요.

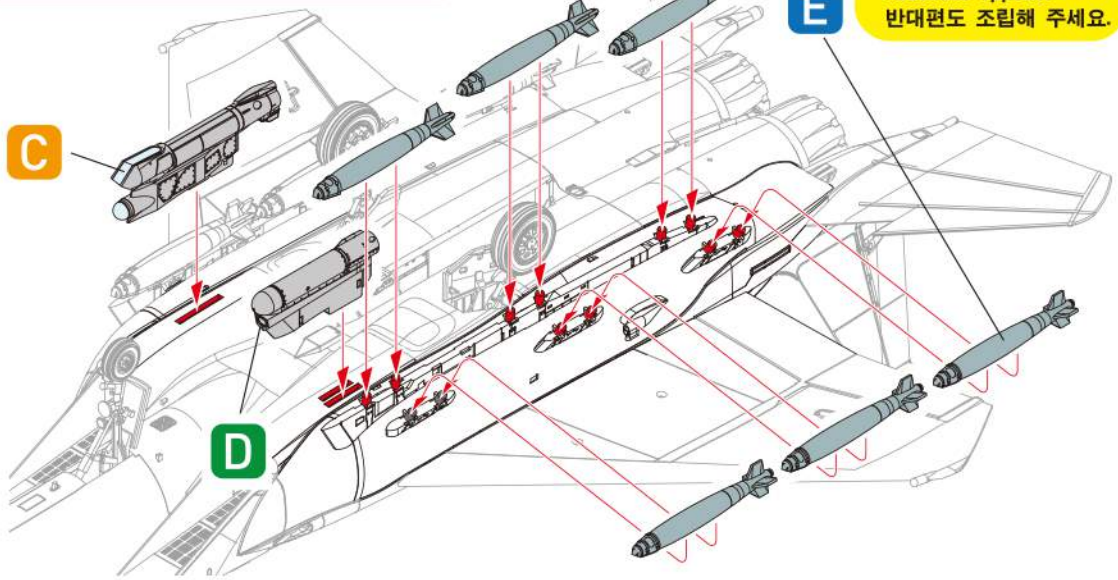
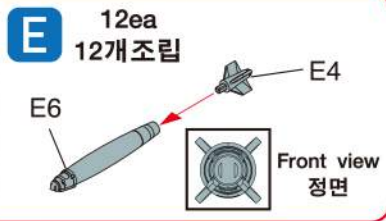
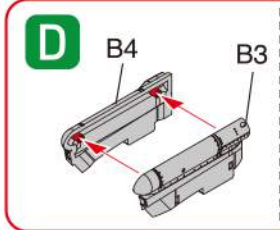
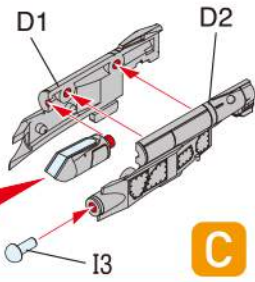
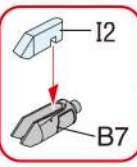


Side view
옆면

※ Note the direction.
방향에 주의 하세요.



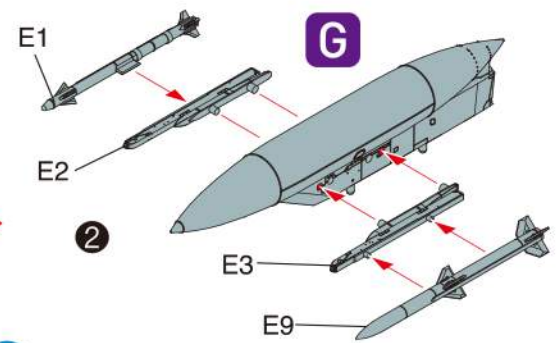
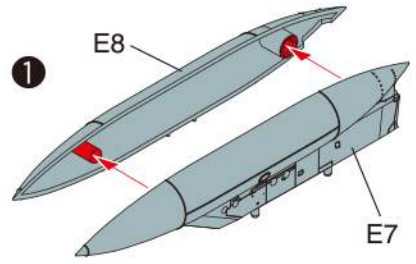
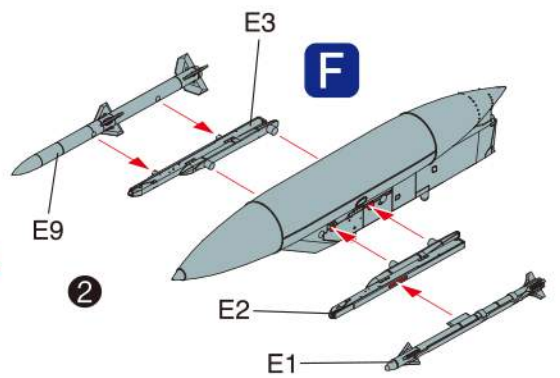
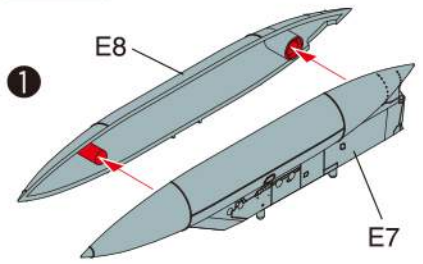
13



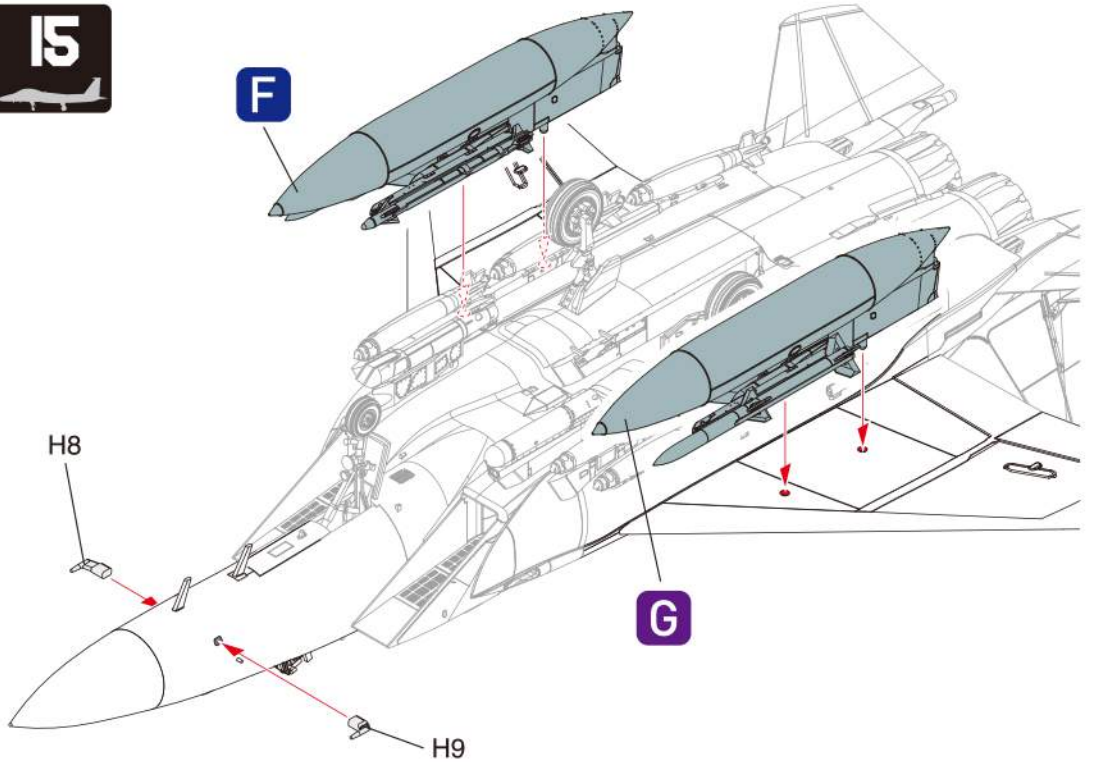
※ Assemble opposite 반대편도 조립해 주세요.

14

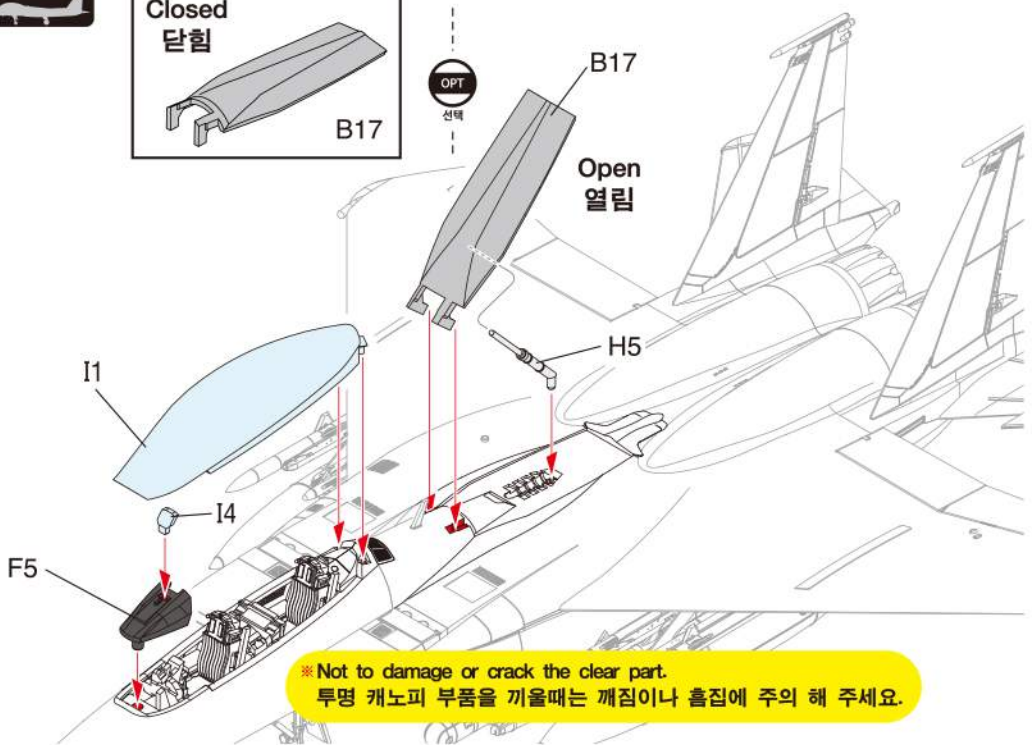
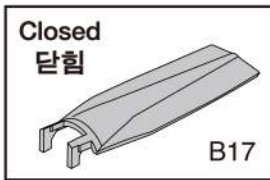
※ Start assemble with number 1
①번부터 조립 합니다.



15



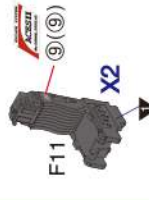
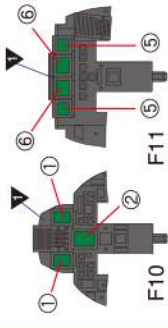
16



※ Not to damage or crack the clear part.
투명 캐노피 부분을 끼울때는 깨짐이나 흠집에 주의 해 주세요.

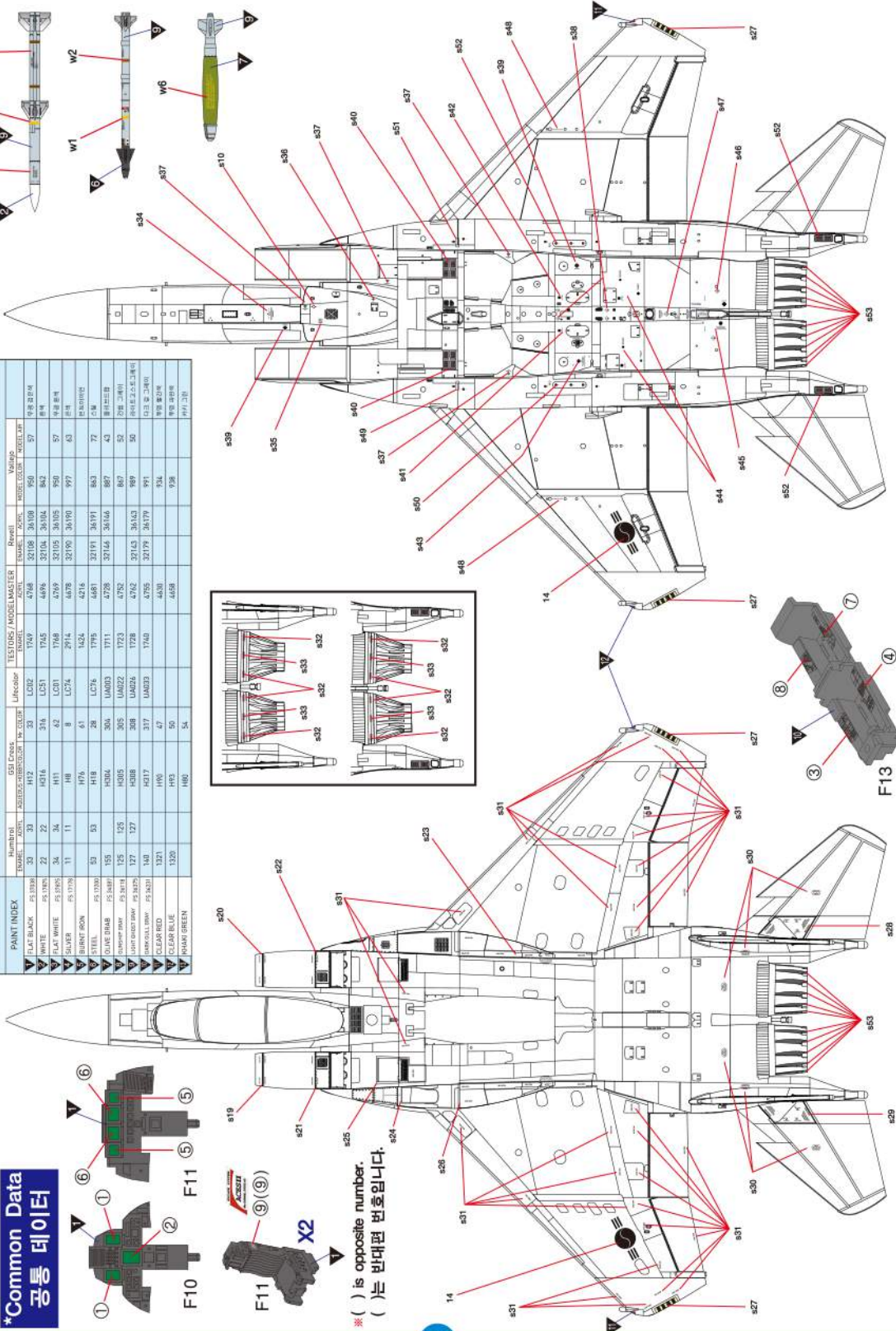
ROKAF F-15K SLAM EAGLE

*Common Data
공통 데이터



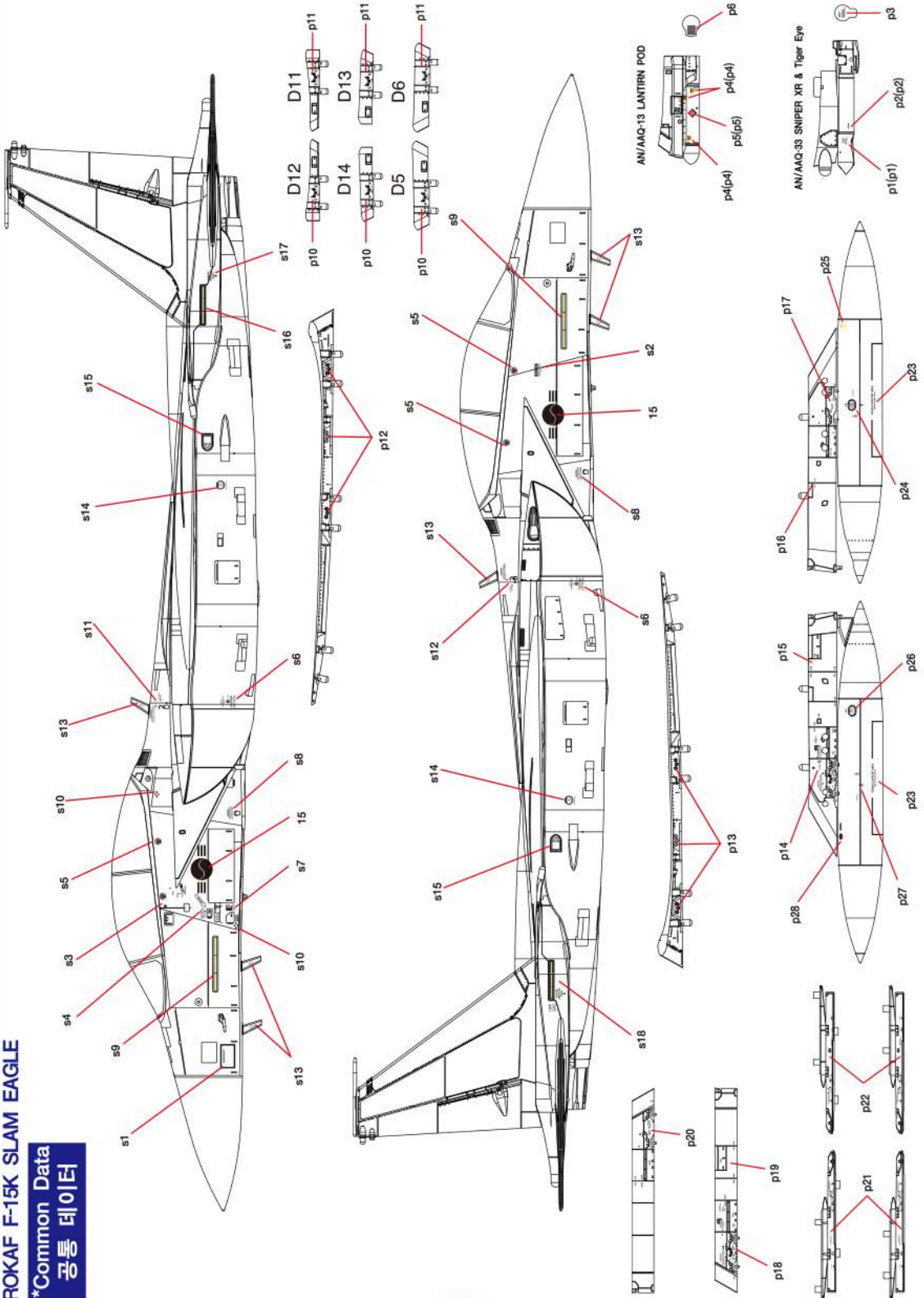
* () is opposite number.
() 는 반대편 번호입니다.

MAIN COLOR	FLAT BLACK / PS 1078 / 黑色		SILVER / PS 1079 / 白色		TESTORS / MODEL MASTER / Revell		Viking	
	Number	Color Code	Color Code	Color Code	Color Code	Color Code	Color Code	Color Code
FLAT BLACK / PS 1078	33	33	1549	4748	32158	36108	850	57
FLAT WHITE / PS 1079	34	34	MS14	MS14	33104	36104	862	57
SILVER / PS 1079	35	35	MS14	MS14	33105	36105	850	57
BURNT BROWN	11	11	H8	H7A	6728	32100	36100	977
STEEL	65	65	H18	H18	4216			63
OLIVE DRAB / PS 1080	53	53	H26	H26	1795	6681	32191	863
OLIVE DRAB / PS 1081	155	155	H26	H26	4728	32156	36156	867
LIGHT OCEAN DRAB / PS 1078	125	125	H005	305	UM022	1723	4752	208
LIGHT OCEAN DRAB / PS 1079	127	127	H008	308	UM026	1728	4762	199
HARDOLL BROWN / PS 1031	148	148	H017	317	UM023	1740	4795	32178
CLEAR RED	1321	1321	H93	H93	4630			134
CLEAR BLUE	1320	1320	H93	H93	4658			938
OPAQUE GREEN			H80	54				PHI 230



ROKAF F-15K SLAM EAGLE

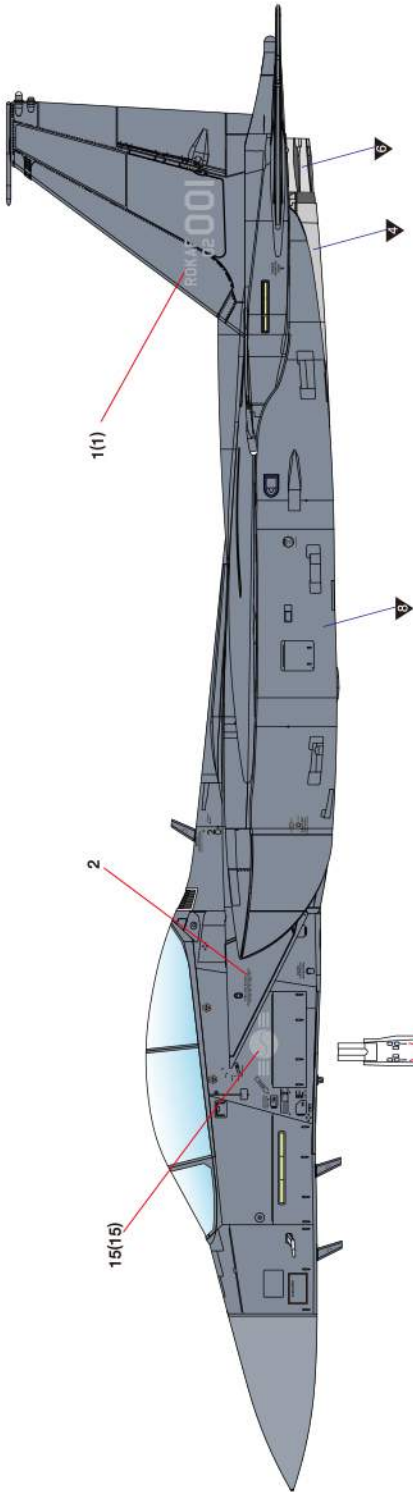
*Common Data
공통 데이터



ROKAF F-15K 001

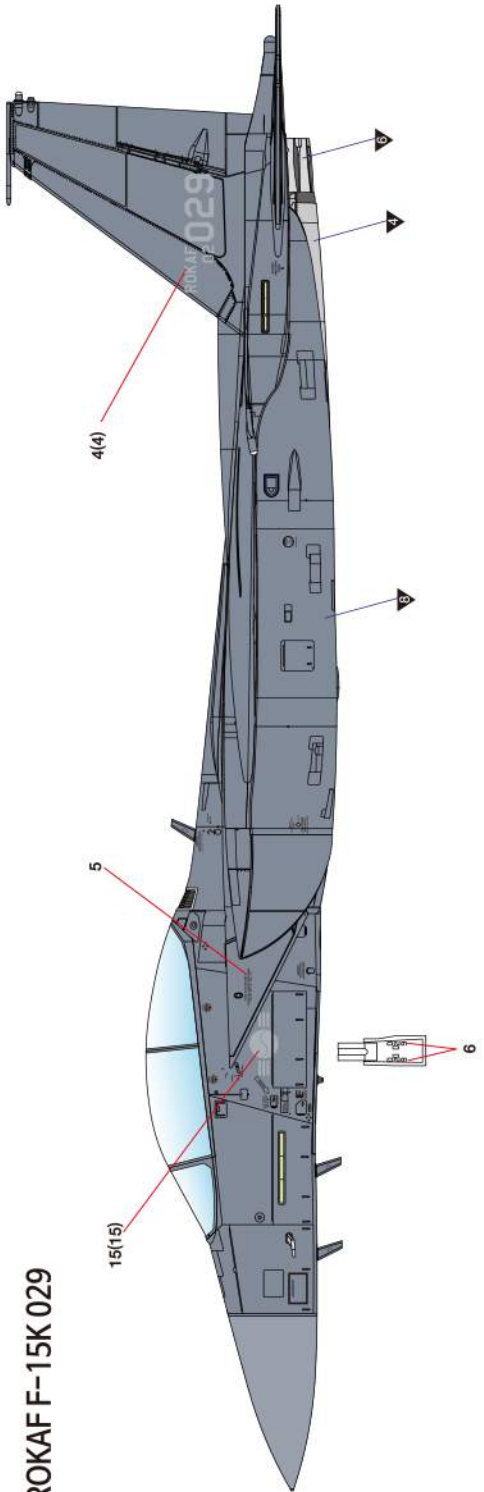
ver.1
버전1

* () is opposite number.
()는 반대편 번호입니다.



ROKAF F-15K 029

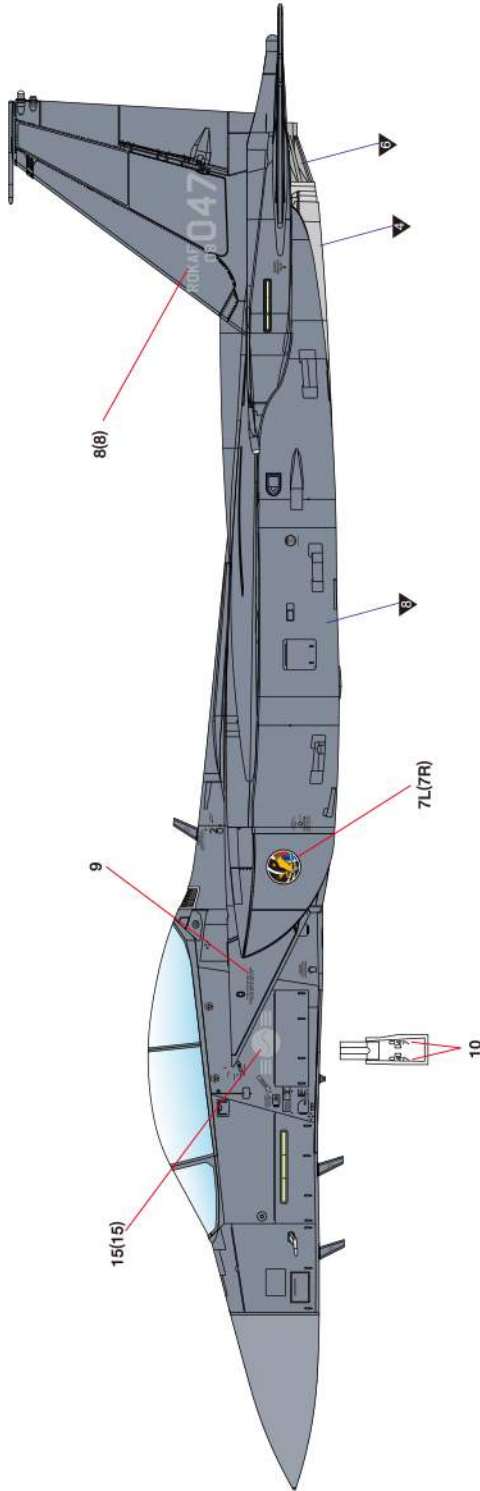
ver.2
버전2



ROKAF F-15K 047, RED FLAG-Alaska, Eielson AFB, Oct. 11. 2016

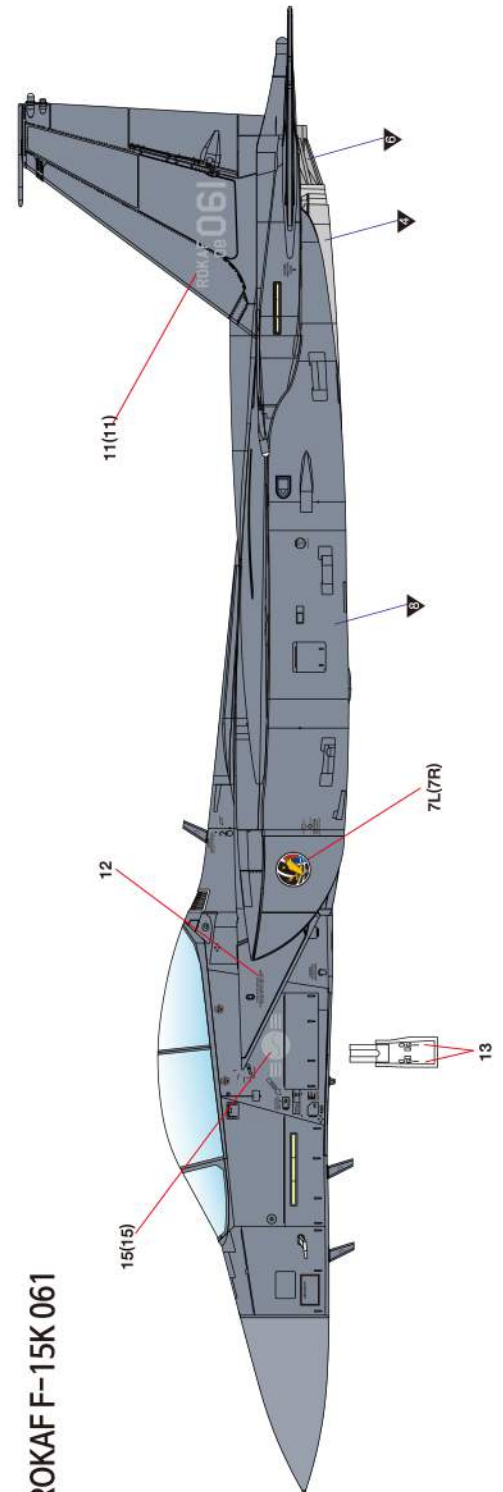
ver.3
버전3

※ () is opposite number.
()는 반대편 번호입니다.



ROKAF F-15K 061

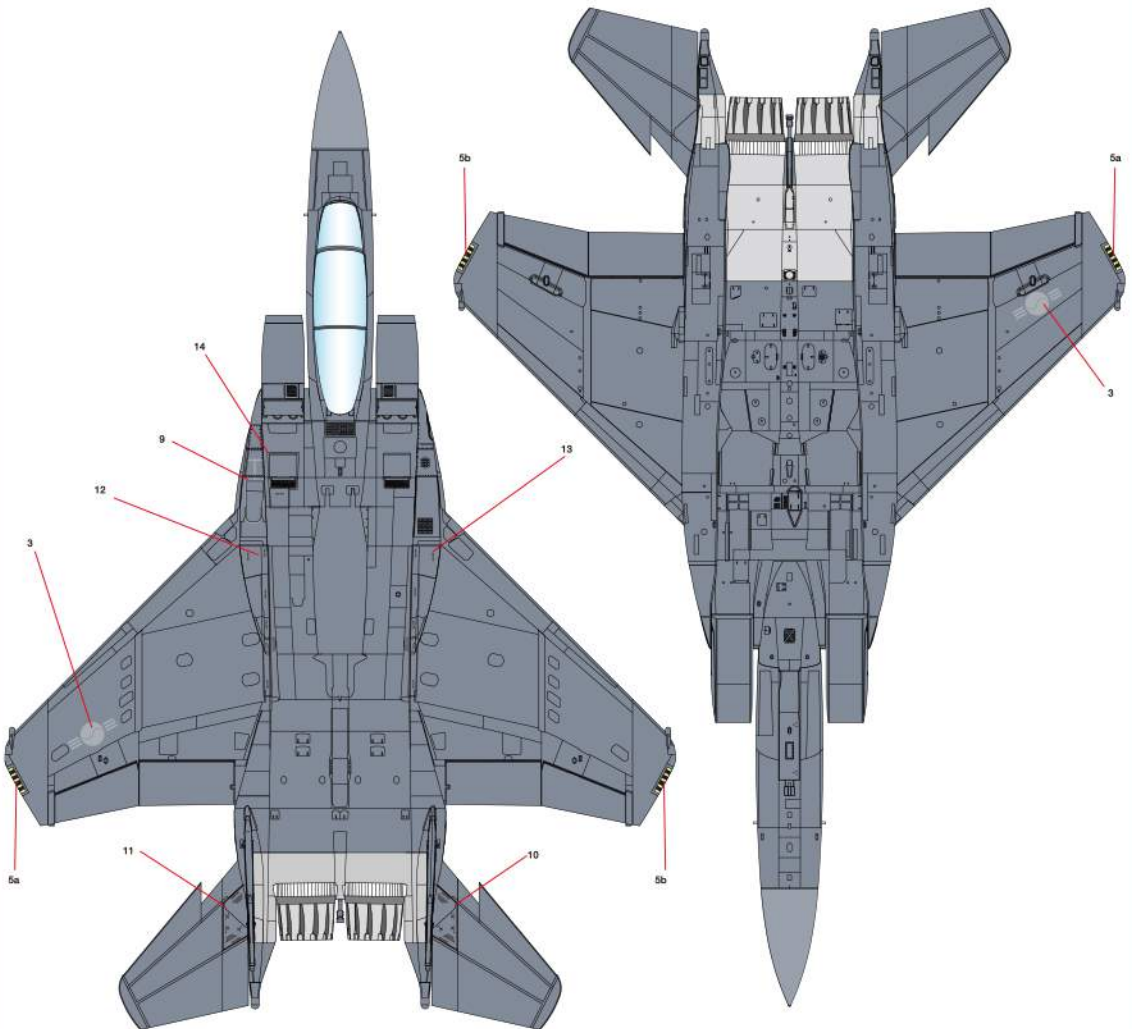
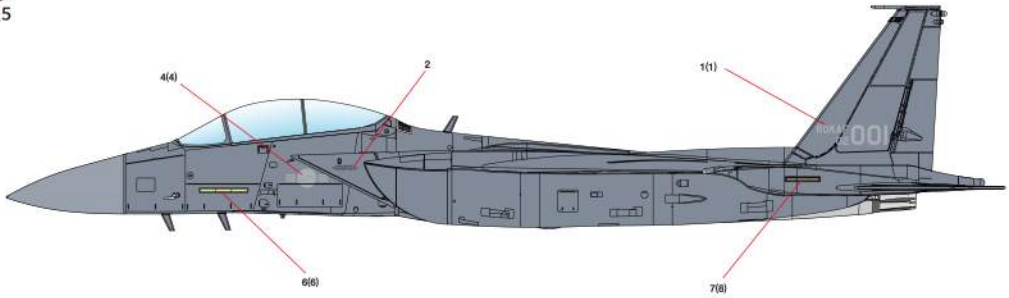
ver.4
버전4



sticker placement/ 스티커 붙이기

※ () is opposite number.
()는 반대편 번호입니다.

ver.5 ROKAF F-15K 001
버전5



ACADEMY
HOBBY MODEL KITS

ACADEMY
ACADEMY PLASTIC MODEL CO., LTD.
고려상모형의 031-850-8999