

1/72nd 대한민국 공군 KF-16C “다목적 전투기”



대한민국 공군 KF-16C

F-16 파이팅 팰콘 전투기는 1972년 1월, 미공군의 경량전투기(LWF: Light Weight Fighter)개발 계획에 의해 개발된 기종으로, 당시 미공군의 차기 주력전투기로 앞서 개발된 F-15를 보조하기 위한 경량, 저가격의 소형전투기를 목표로 설계되었다. 시제기인 YF-16 제1호기는 1974년 2월 첫비행에 성공을 거두었으며, 당시 경쟁상대이던 노드롭사의 YF-17에 비해 기체의 가속성, 선화성, G(중력하중)내구성, 전투행동반경등에서 앞설 뿐만 아니라 생산비용면에서도 보다 경제적이임 입증됨에 따라 최종생산결정을 보게 되었다. 시제기에서 본격적인 실용모델 단계로 넘어 오게 되면서, 당초 주간용 공중전 전투기로 설계되었던 F-16에는 보다 본격적인 전천후 능력, 대지공격 능력이 부여되었으며 상대적으로 저렴한 가격에도 불구하고 뛰어난 고성능을 발휘함에 따라 미공군을 비롯한, 서방진영 각국에 대량으로 배치가 이뤄지면서 이미 4000대 이상이 세계각지에서 활발히 운용이 이뤄지고 있다. F-16형은 최초의 생산모델인 F-16A형으로부터 개량 및 발전된 모델로, 레이더 화기관제장치 및 각종 전자기기를 보다 고성능의 장비로 변경하여 목표물의 탐지 및 식별능력을 대폭 강화한 기종이다. F-16 파이팅 팰콘 전투기는 공중전과 공대지 전투능력을 다방면으로 갖춘 다목적 전천후 전투기의 역할을 충실히 수행해내고 있으며, 현재 우리나라 공군에도 대량으로 도입, 배치되어 필승 공군의 후예로 대북 제공군 위위확보에 크나큰 일익을 담당하고 있다.

제원

기종: KF-16 형식: 단일 터보팬 경량 전투기 전폭: 10m 전장: 15.03m 주익면적: 27.87㎡ 적재중량: 7,618kg 최대이륙중량: 21,733kg 엔진: PW F100-PW-229 터보팬(29,000마력) × 1 최대속도: 마하 2.0 이상 실용상승률: 60,000미터/분
 최대항속거리: 925km 무장: 20mm M61A1 기관포 1문, AIM-9 사이드와인더, AIM-120 알람, AGM-65 매버릭, AGM-88 함, 하드포인트 9개소에 6,895kg 탑재 가능 항전장비: APG-68(V)3 레이더, ASP, LANTIRN 승무원: 1명(D형은 2명)
 초도비행: 1995년 4월 20일

레이더: 자사제작 KF-16 (KODPE) 군용기 입찰 2012-2013, 2011. 10. 25, 몰래사이드90

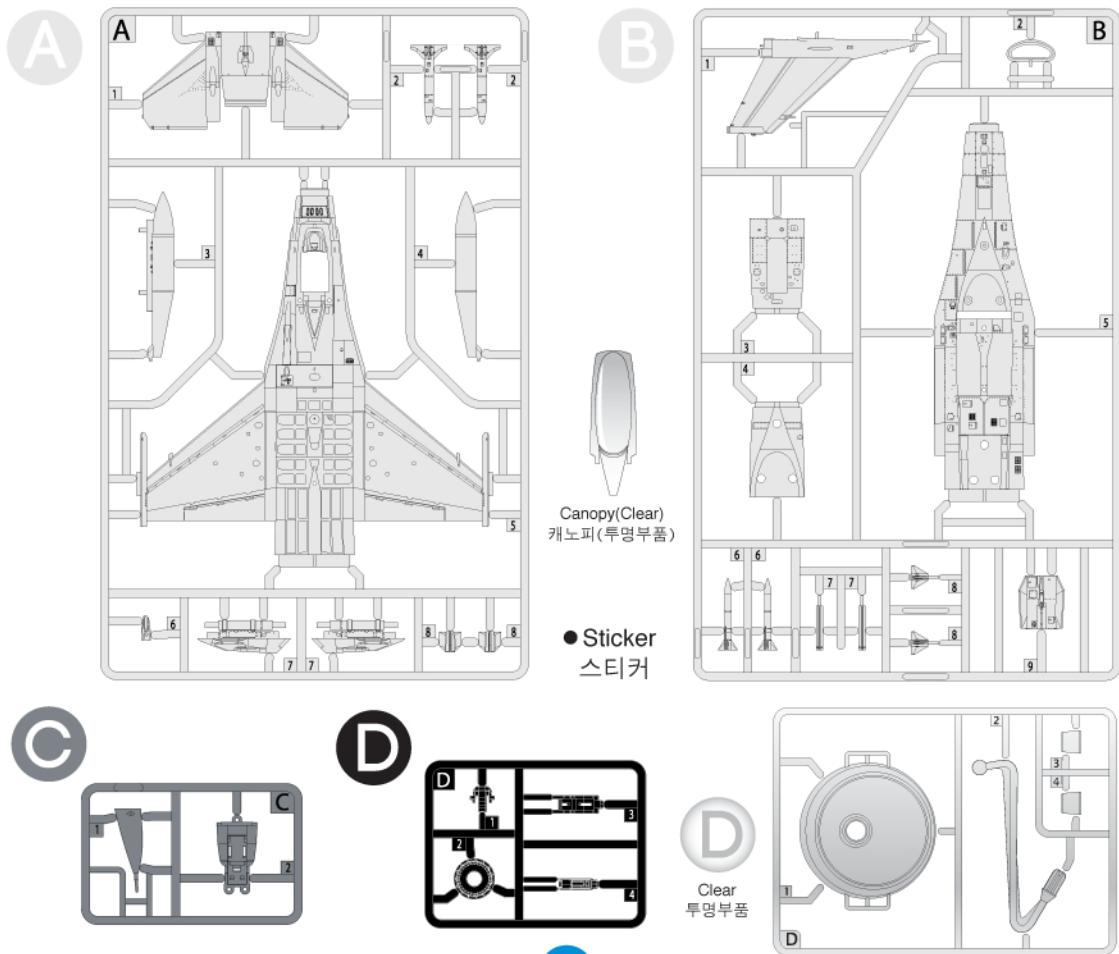
Warning before assembly of model kits
조립전의 주의사항

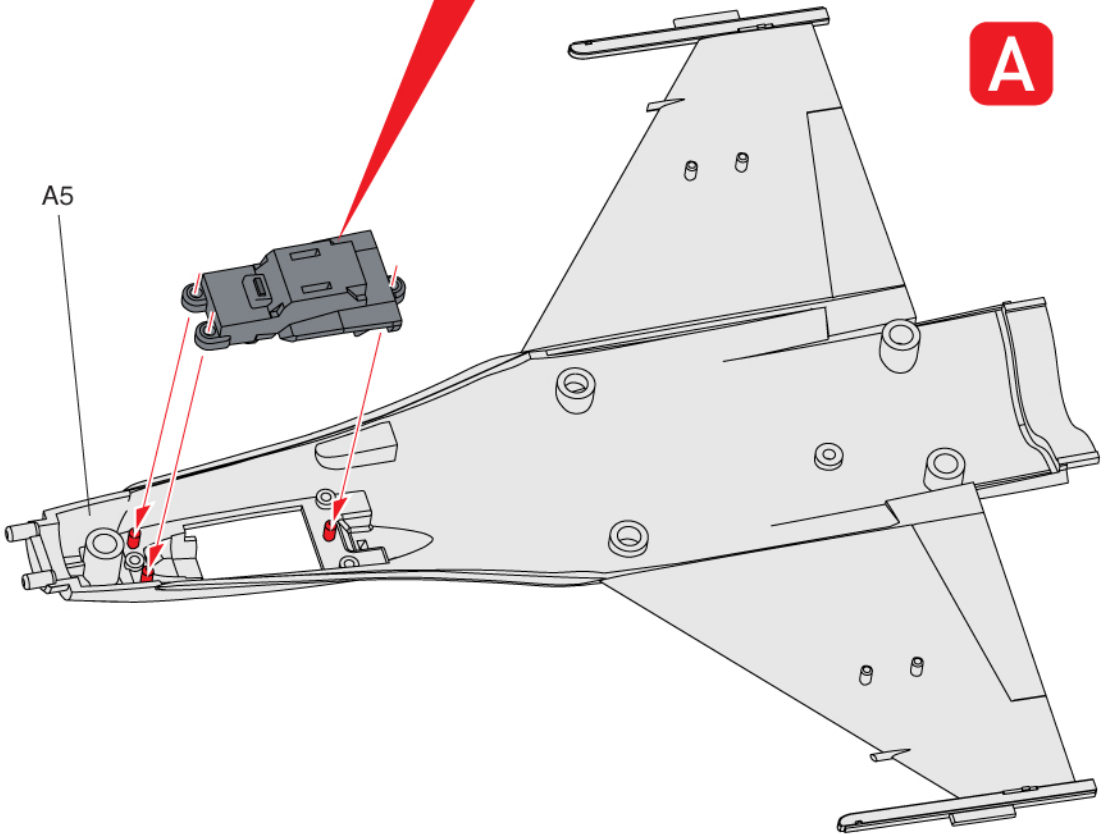
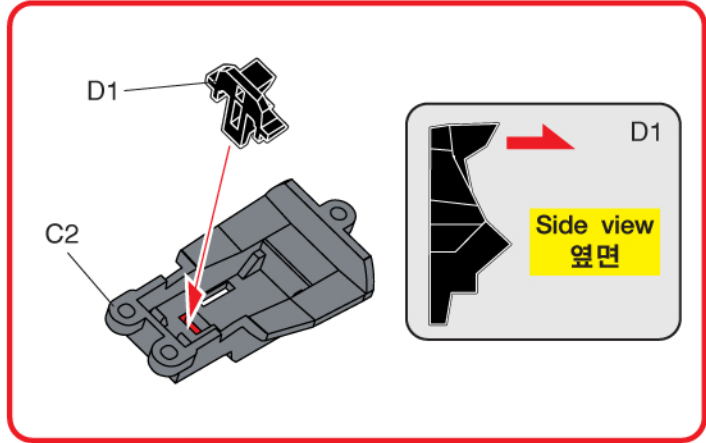
Take care not injure yourself while using the modeling tools to cut or trim parts.
 공구를 이용하여 부품을 다듬고 자를 경우, 손을 다치지 않도록 주의를 기울여 주십시오.

●● This is a multicolored kit, which can be a precise reproduction of reality not having to paint.
 ●● 본 제품은 도색 없이도 실물에 가깝게 재현할 수 있는 멀티 컬러 키트입니다.

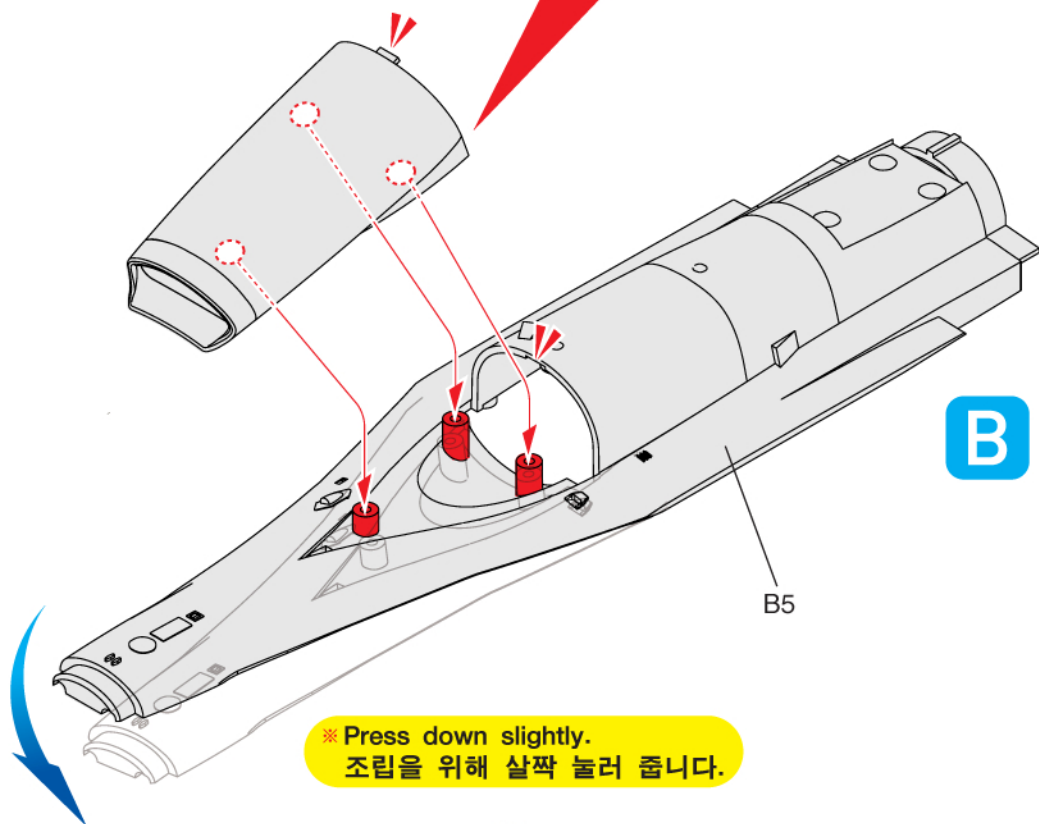
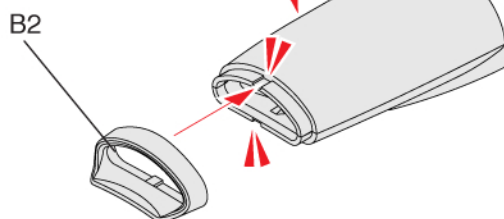
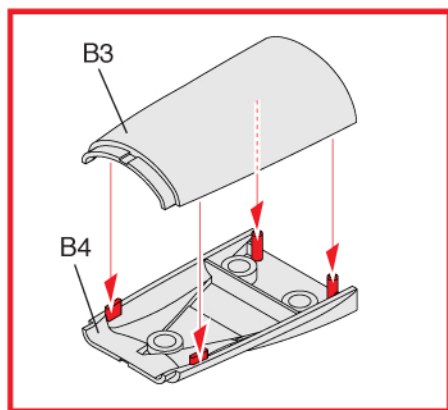
▶ parts location diagram / 부품도

12536





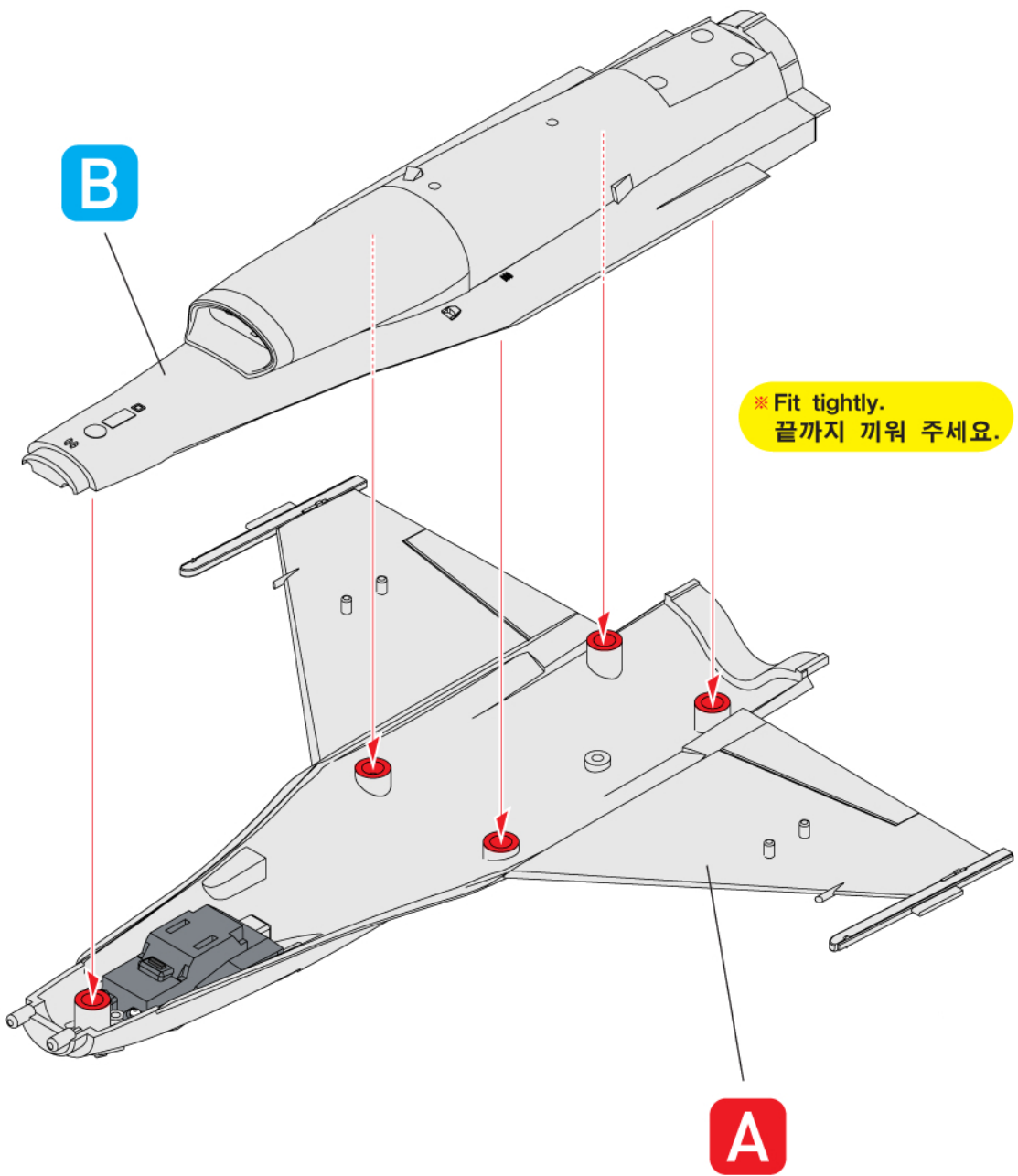
2



※ Press down slightly.
조립을 위해 살짝 눌러 줍니다.

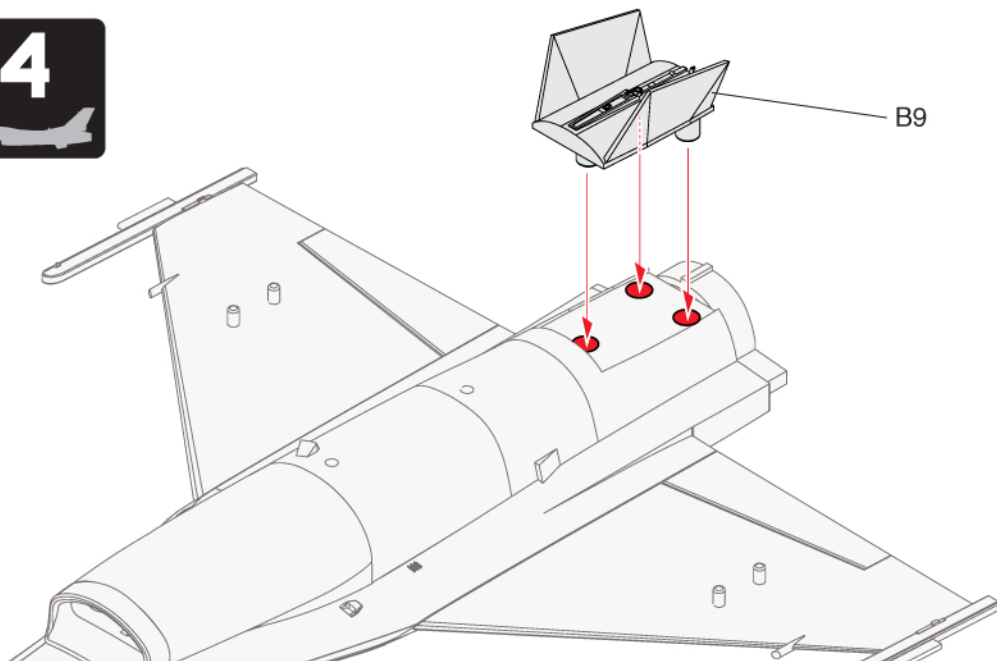
3

3

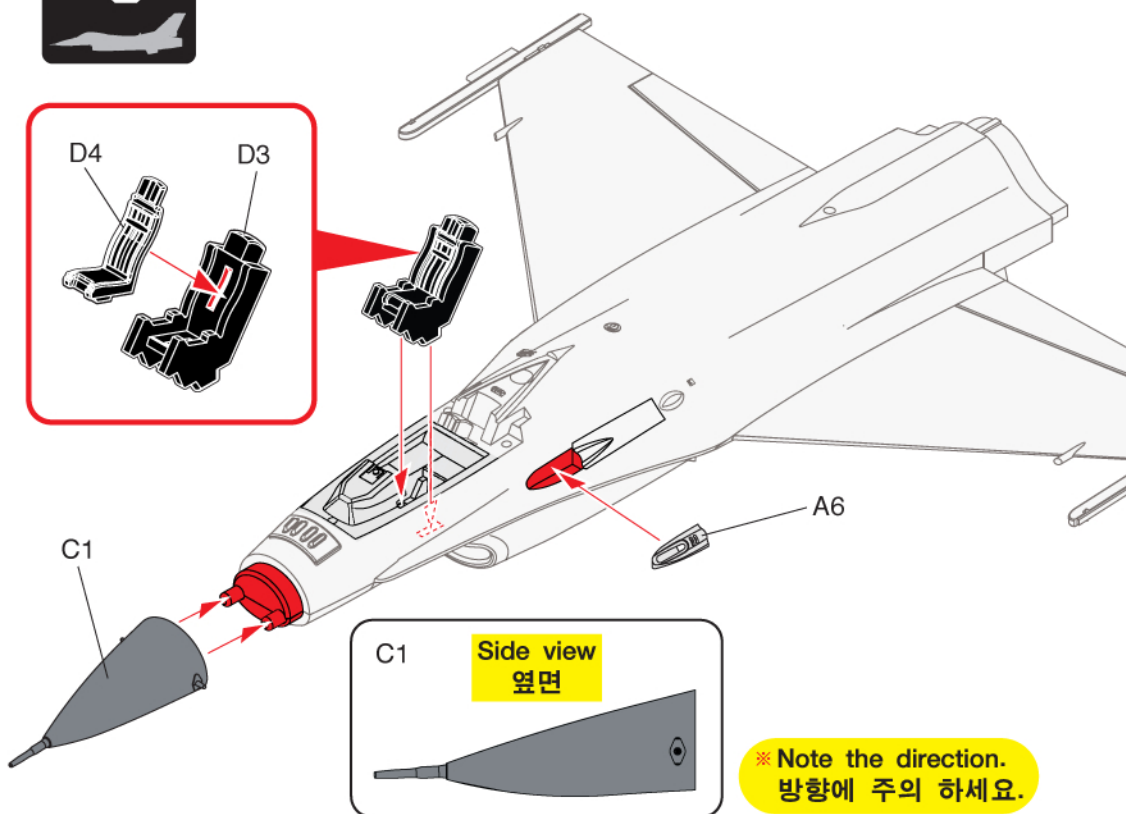


4

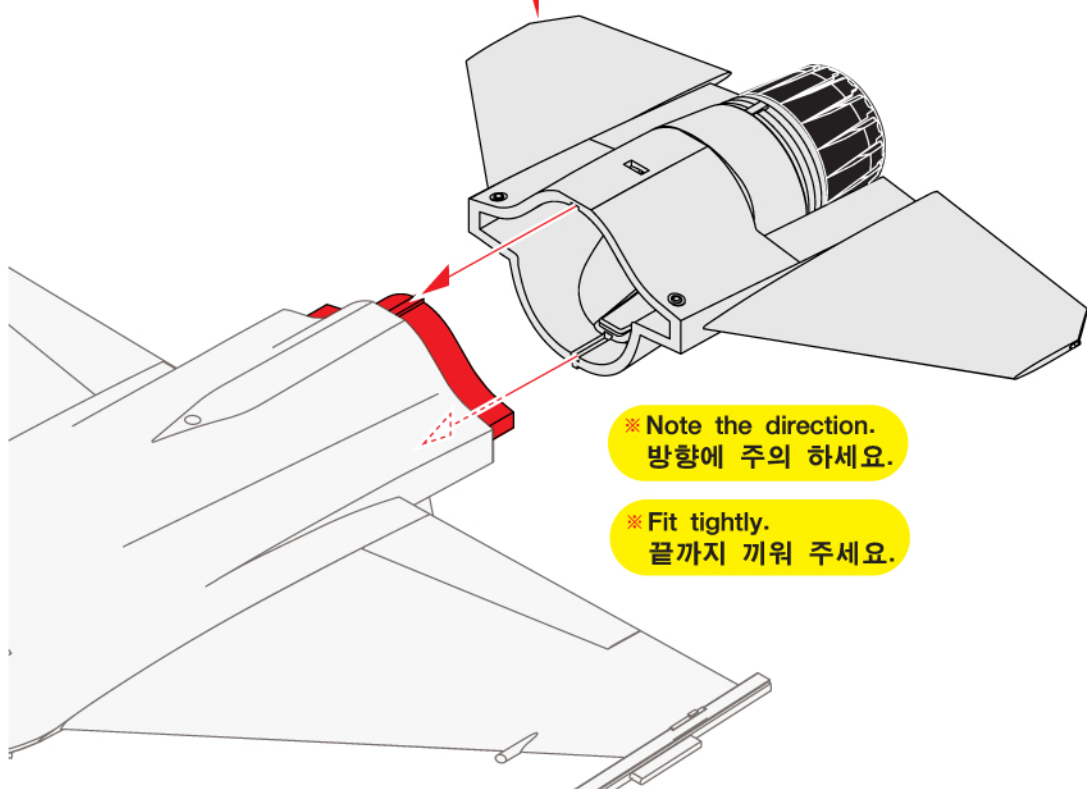
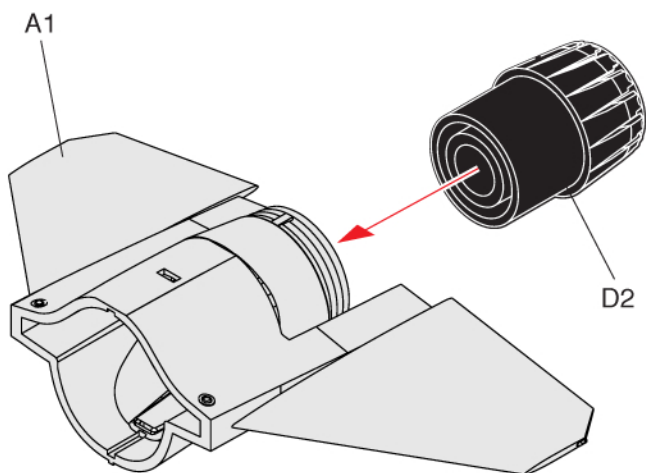
4



5



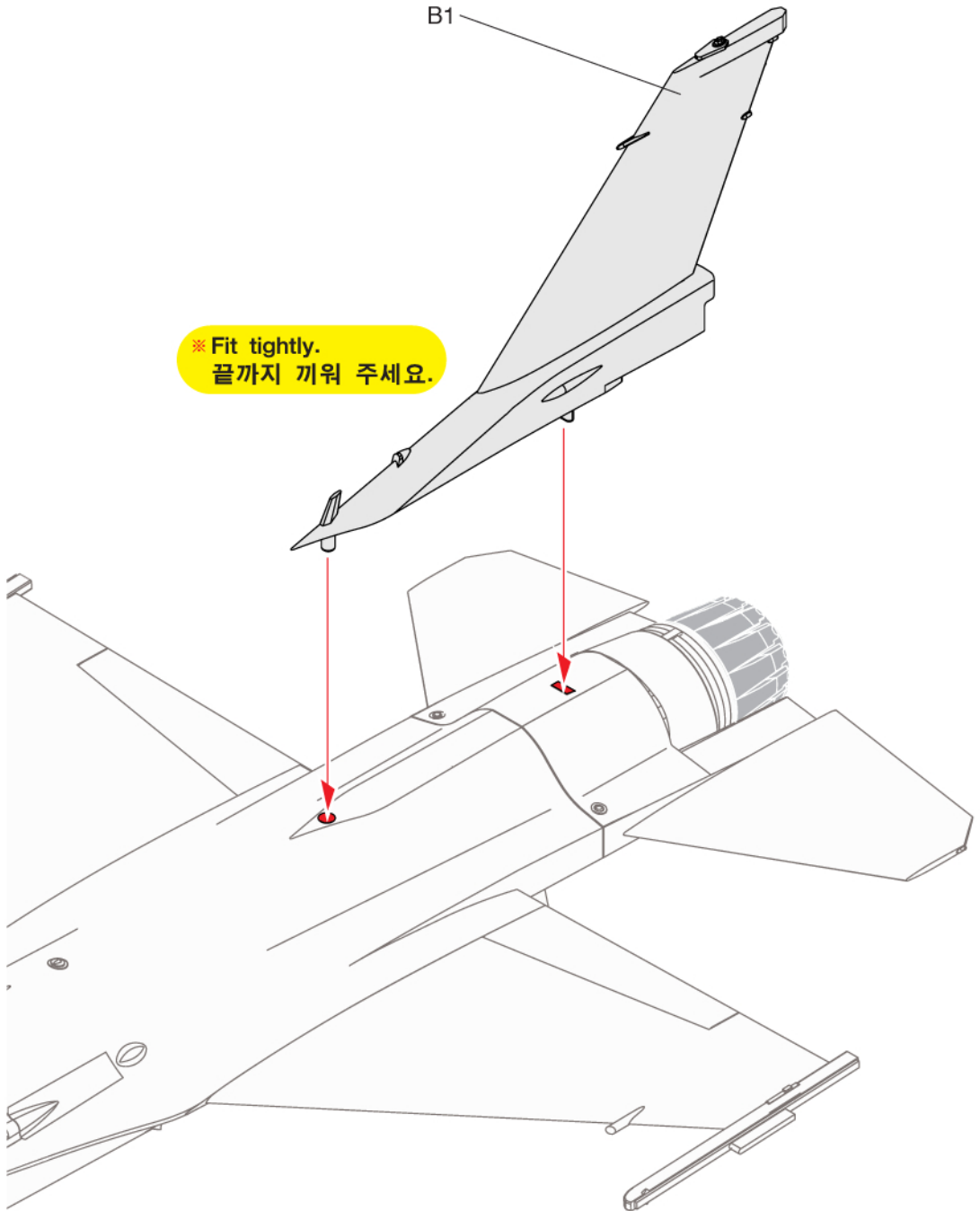
6



7

B1

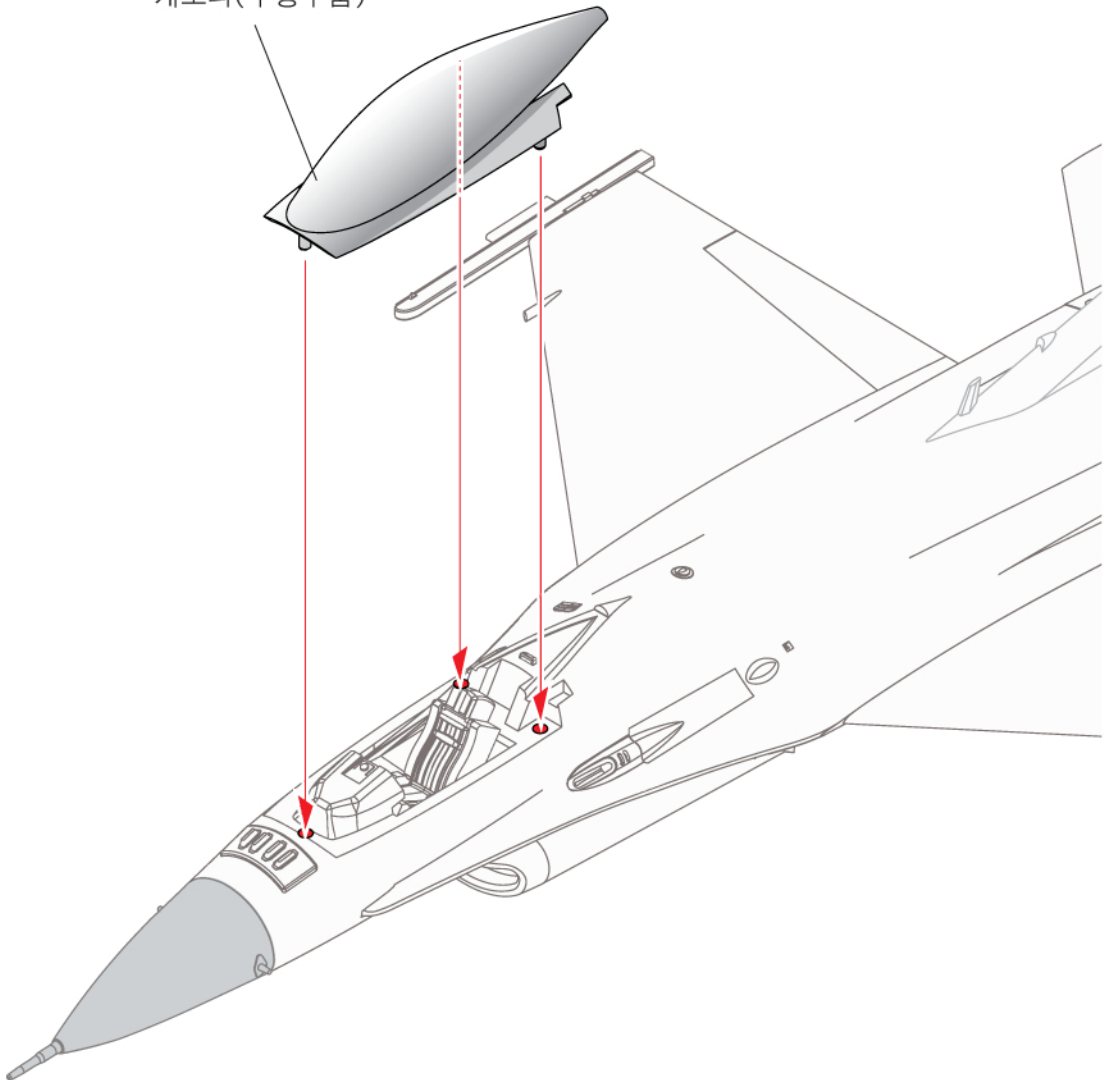
※ Fit tightly.
끝까지 끼워 주세요.



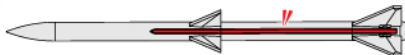


※ Not to damage or crack the clear part.
투명 캐노피 부품을 끼울때는 깨짐이나
흠집에 주의 해 주세요.

Canopy(Clear)
캐노피(투명부품)



9

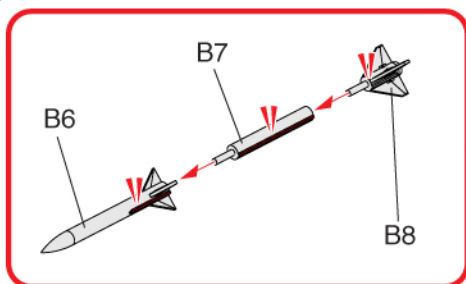
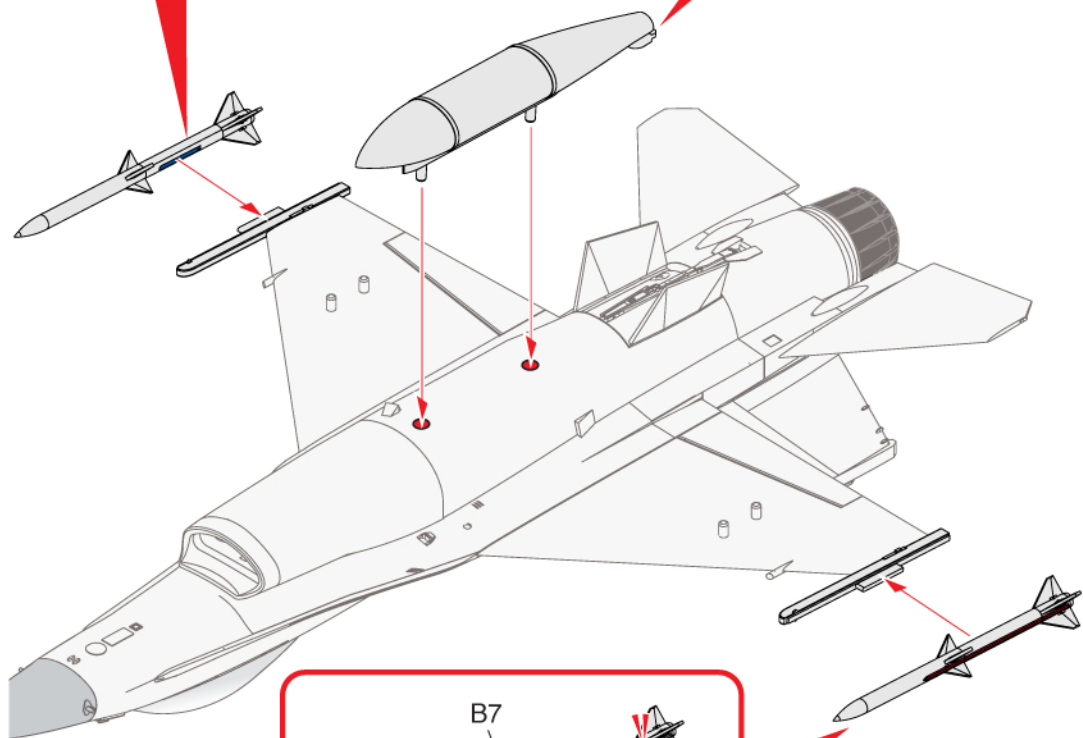
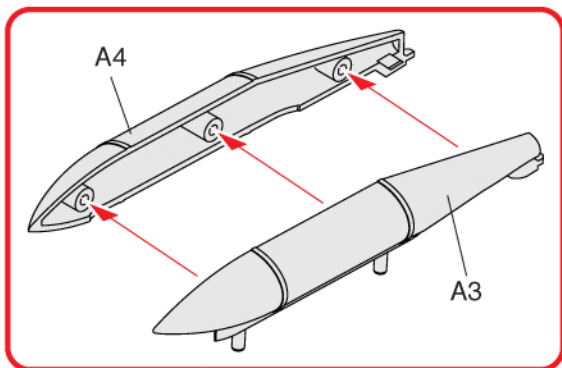
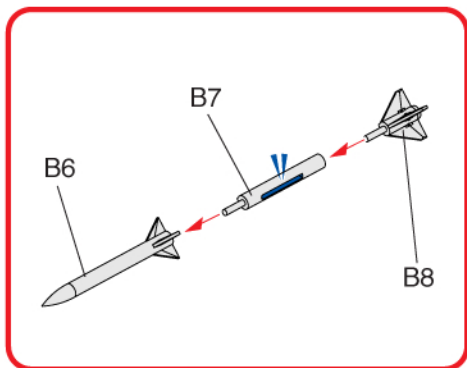


Side view
옆면



Front view
앞면

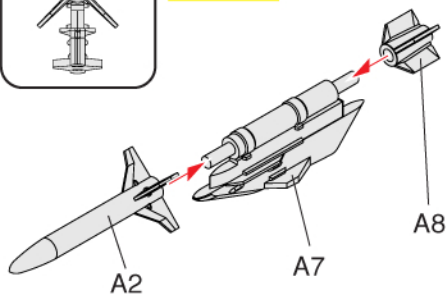
※ Assemble red lined detail to be straight.
빨간색으로 표시된 부분이 일직선을 이루도록 조립 해 주세요.



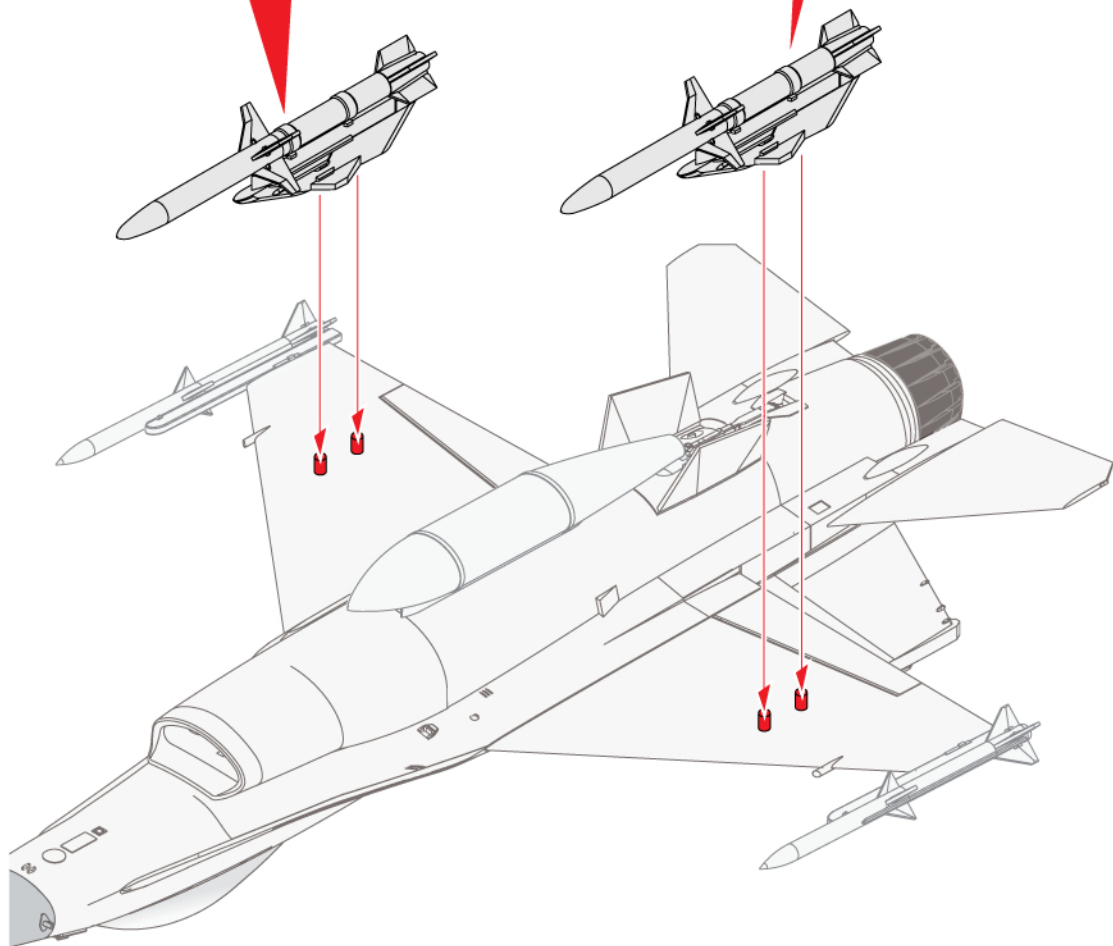
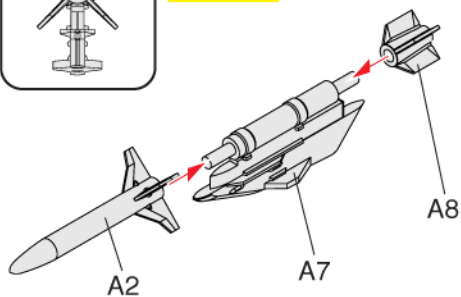
※ Note the direction.
방향에 주의 하세요.

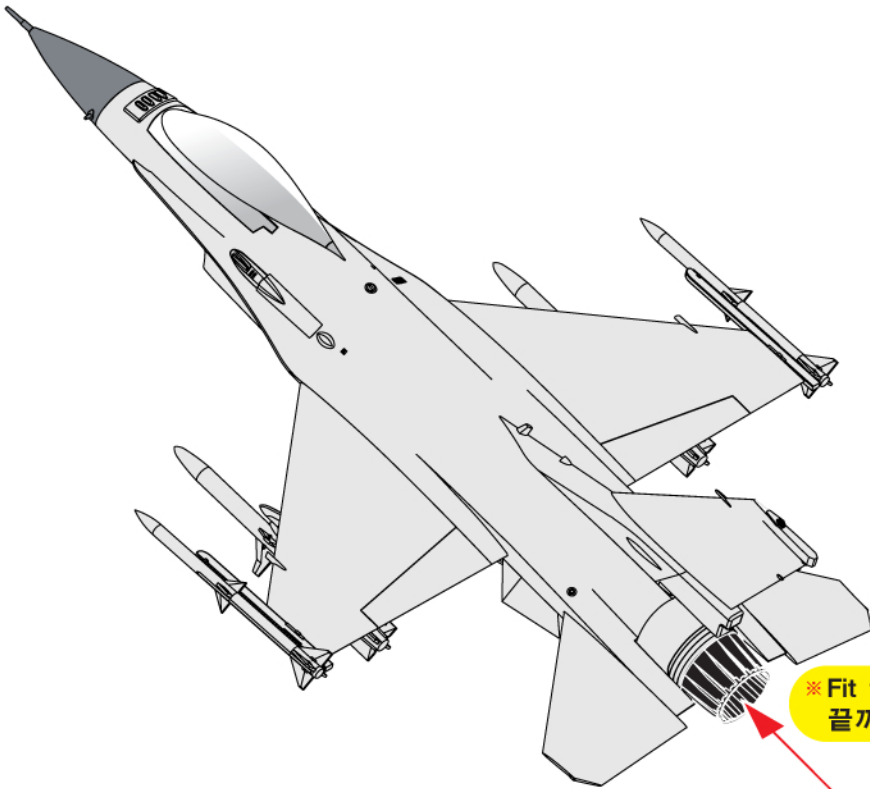


Front view
앞면

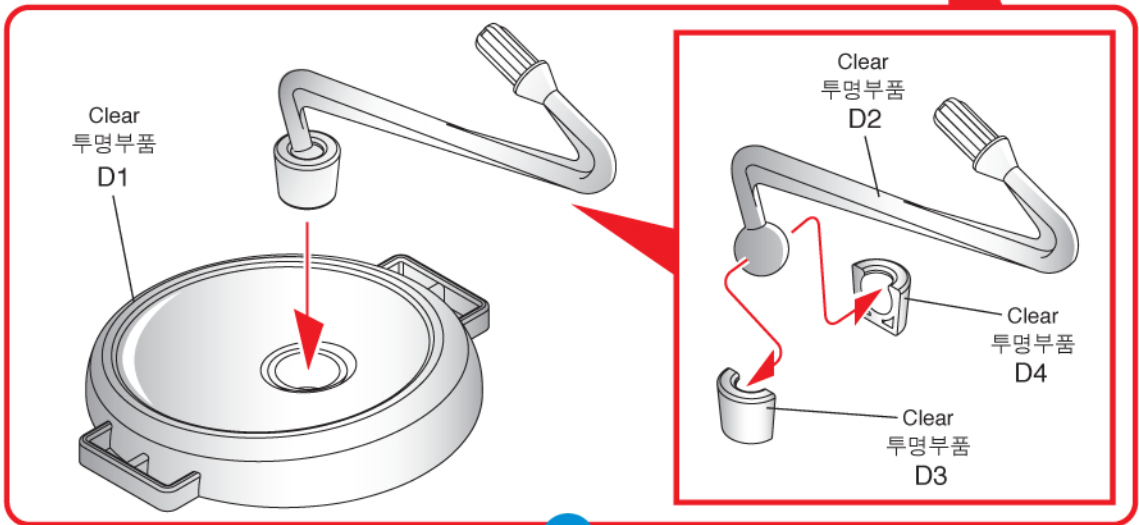
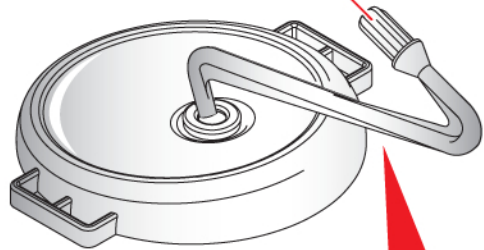
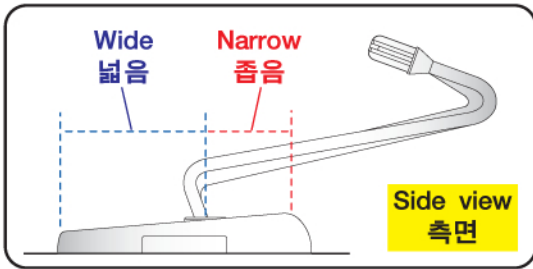


Front view
앞면





※ Fit tightly.
끝까지 끼워 주세요.



● ROKAF KF-16C "Multirole Fighter"
대한민국공군 KF-16C "다목적 전투기"

