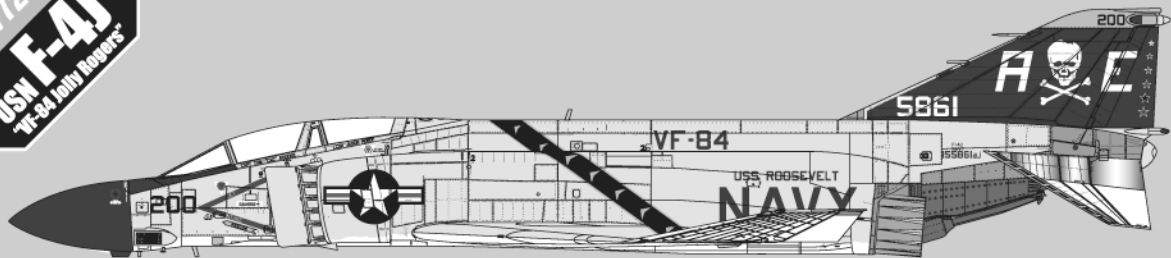


SCALE
1/72

USN F-4J
VF-84 Jolly Rogers



ACADEMY
HOBBY MODEL KITS

12529



CAUTION!

-주의-

<READ THIS BEFORE YOU BEGIN>
<ALLGEMEINE HINWEISE>
<LISEZ CE QUI SUIT AVANT DE COMMENCER LE MONTAGE>
<組み立てる前に>
<조립하기 전에 먼저 읽어 주십시오>

<READ THIS BEFORE YOU BEGIN>

- Study the instructions before assembling. - Check the fit of each piece before cementing into place.
- Do not use too much cement to join parts. - Never use cement or paint near open flame.
- Open a window or make area well ventilated when cement or paint is in use.
- Tear up and throw away the empty plastic bags to avoid danger of suffocation for little children.

<ALLGEMEINE HINWEISE>

- Die Anordnung der Bauteile ist aus den Zeichnungen der Anleitung ersichtlich.
- Die Teile vor dem Verkleben ungleichmäßig zusammenhalten, um ihren paßsitz zu prüfen.
- Klebstoff nicht zu dick auftragen. - Klebstoff und Farben niemals in der Nähe einer Flamme verwenden.
- Während der Bemalung mit Spritzpistole oder Pinsel für frische Luftzufuhr, z.B. öffnen des Fensters, sorgen.
- Bausatz von kleinen Kindern fernhalten. Vernützen Sie, daß Kinder irgendwelche Bauteile in den Mund nehmen oder Plastiktüten über den Kopf ziehen.

<LISEZ CE QUI SUIT AVANT DE COMMENCER LE MONTAGE>

- Etudier les schémas d'assemblage. - Contrôler que chaque pièce soit bien conforme avant de la coller à sa place.
- N'utilisez pas trop de colle pour réunir les pièces. - Ne faites jamais manipuler la colle ou peinture à proximité d'une flamme.
- Aérer soigneusement la pièce où vous peignez (ouvrir la fenêtre).
- Après avoir sorti les pièces du sac en plastique, déchirer le sac afin d'éviter que les enfants ne le mettent sur la tête et ne s'étouffent.

<組み立てる前に>

- 組み立てる前に説明書をお読み下さい。 - 部品をランナーから切りはなす時は模型用ニッパーとカッターを使用します。
- 接着剤を少なめに使うことがきれいに仕上げるコツです。 -接着する前に部品を合わせて確かめます。
- 接着剤や塗料を使用する時はときどき窓を開けて換気に気をつけましょう。
- 組み立て後の部品やビニール袋は小さな子供の手の届かない安全な所に保管して下さい。

■ 조립하기 전에

- 부품을 조립하기 전에 설명서를 잘 읽어본 후 조립한다.
- 접착하기 전에 부품을 맞추어 확인한 후 조립한다.
- 부품을 자를 때에는 칼이나 니퍼로 깨끗이 잘라준다.
- 접착제를 사용할 곳과 사용하지 않는 곳에 주의하고 너무 많이 바르지 않도록 한다.
- 에나멜 페인트나 점착제를 사용할 때는 창문을 열어 환기를 시키고 화기를 멀리한다.
- 사용 후 남은 부품은 어린 아이들의 손에 닿지 않도록 잘 처리한다.

 점착한다. Cement parts Coller Kleben	 점착하지 않는다. Do not cement Ne pas coller Nicht kleben	 2 수만큼 조립한다. Repeat operation Répéter l'opération Vorgang wiederholen	 DECAL 전사지를 붙인다. Decals Détalcomanies Abziehbild	 무게추를 넣는다. Add weight Lester Gewicht	 구멍이나 홈을 메워준다. Use filler Mastiquer Schließen
 잘라낸다. Cut away Couper Schneiden	 선택한다. Optional parts Choix Auswahlmöglichkeit	 반대쪽도 조립한다. Repeat for opposite side Répétition de la page Wiederholung für gegenüberliegende Seite	 구멍을 뚫어준다. Make hole Faire un trou Öffnen	 주의한다. Be careful Faire attention Hier Vorsicht	 1 색칠 및 전사지 붙이기 번호 Painting scheme number Numeros de la liste de peintures Lackierschemanummer

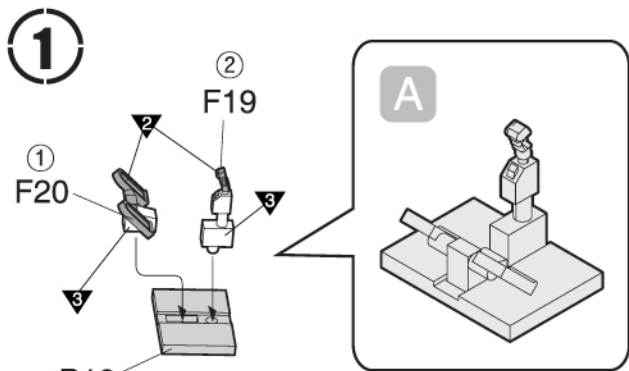
Warning in Assembly of Model Kits
조립전의 주의사항

Take care not to injure yourself while using the modeling tools to cut or trim parts.
공구를 이용하여 부품을 다듬고 자를 경우, 손을 다치지 않도록 주의를 기울여 주십시오.

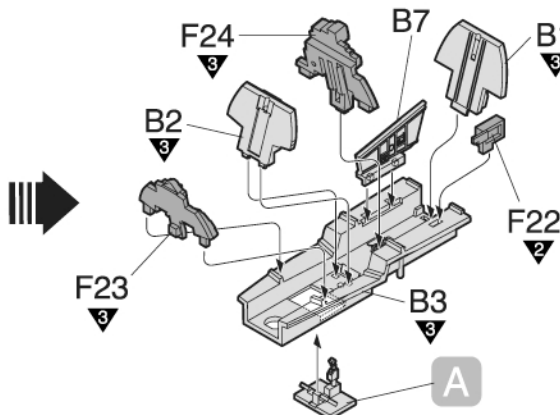
Manual1

12529 1/72nd USN F-4J "VF-84 Jolly Rogers"

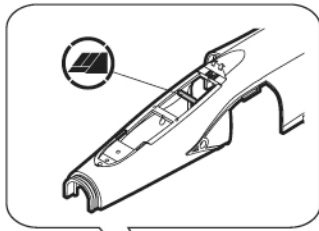
★ 본 제품은 접착제 없이도 조립이 가능하나 일부 세밀한 부품을 조립시에는 접착제 사용을 권장합니다.
This product can be assembled without having to glue but usage of proper glue is recommended for detailed parts.



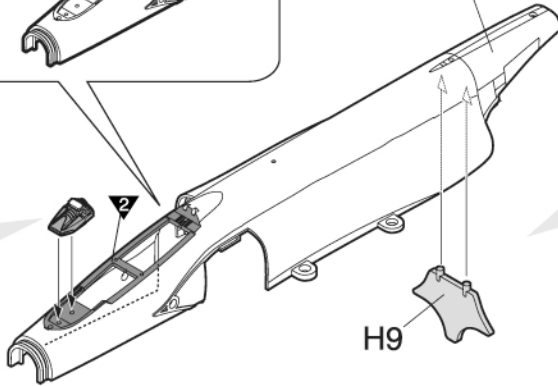
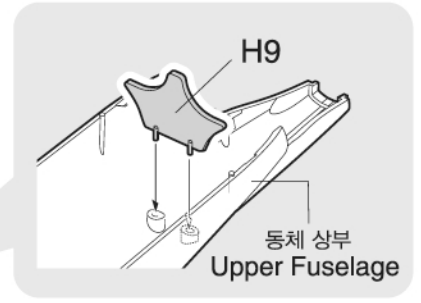
①번부터 조립을 시작하여 주십시오.
Please start assembling ① first.



2



동체 상부
Upper Fuselage



3

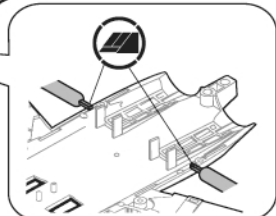
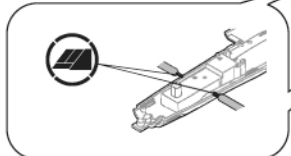
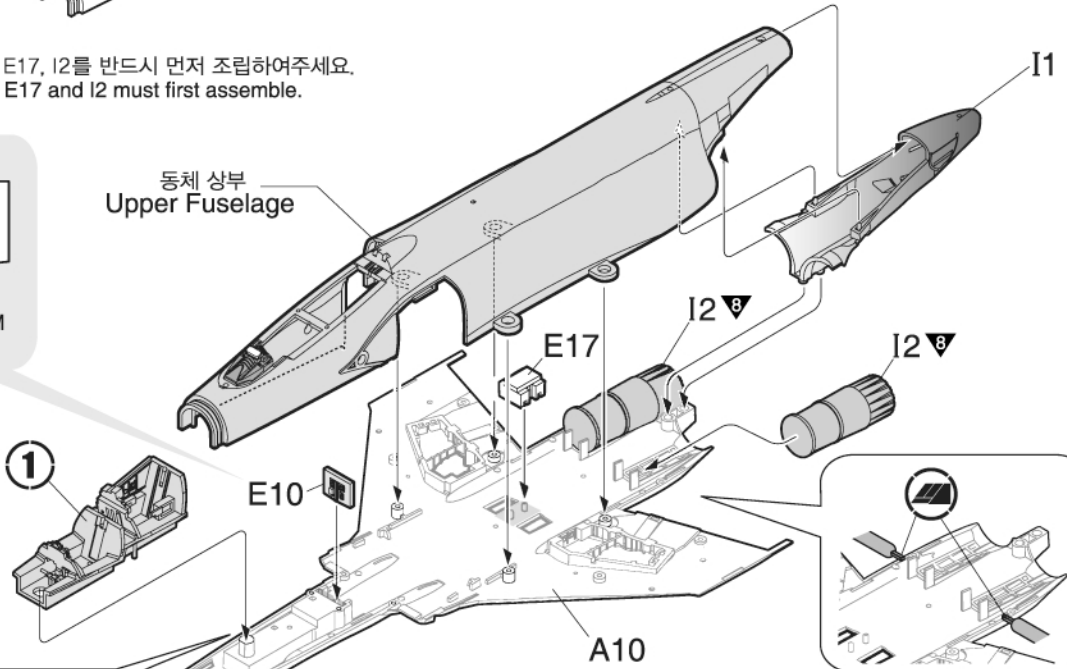
E10, E17, I2를 반드시 먼저 조립해주세요.
E10, E17 and I2 must first assemble.

TOP / 위

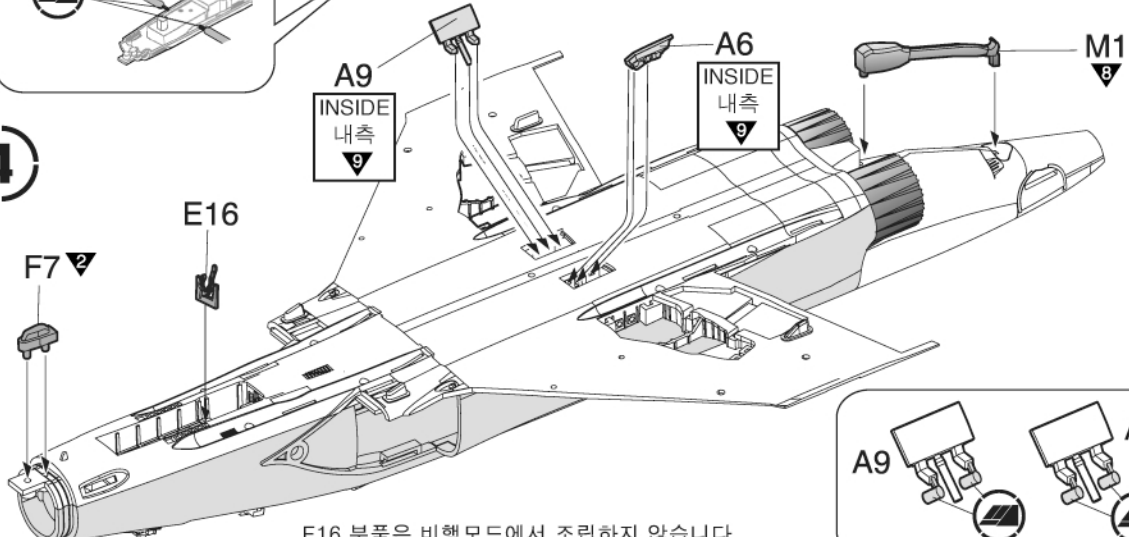


E10
BOTTOM
/ 아래

동체 상부
Upper Fuselage

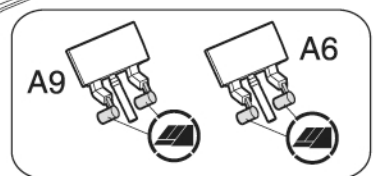


4



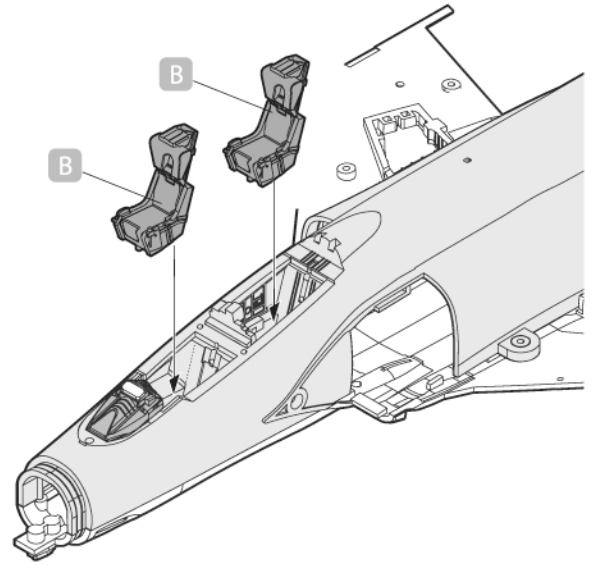
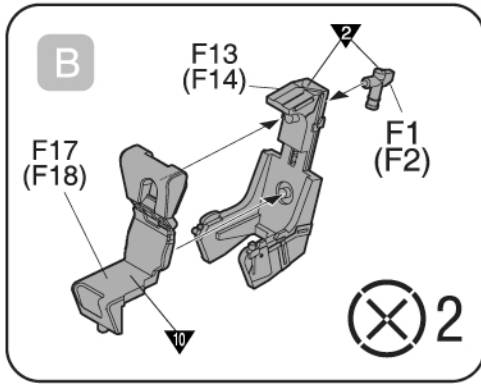
A9
INSIDE
내측
9

A6
INSIDE
내측
9

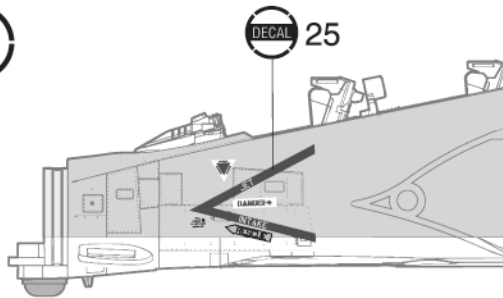


E16 부품은 비행모드에서 조립하지 않습니다.
E16 do not assemble at flight mode

5

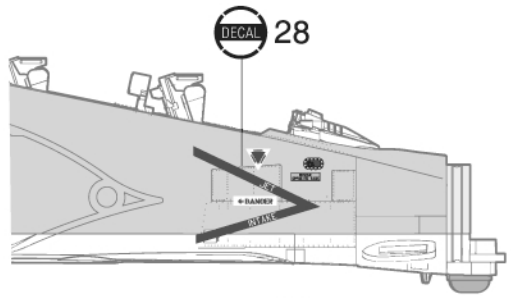


6



Left / 왼쪽

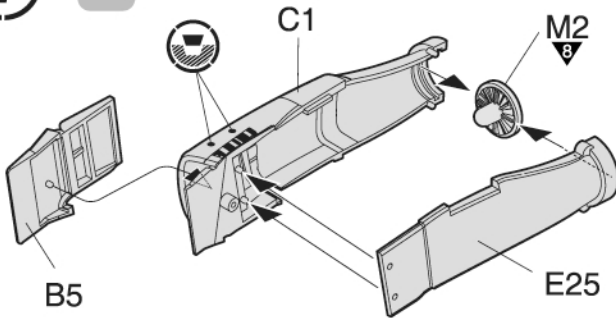
DECAL 28



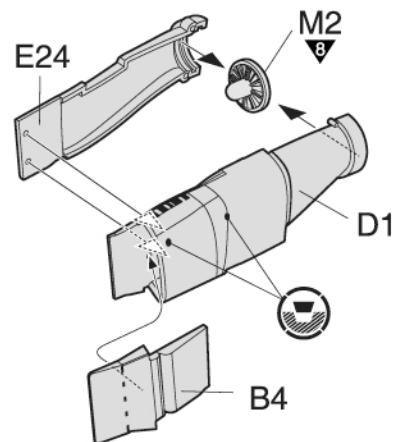
Right / 오른쪽

7

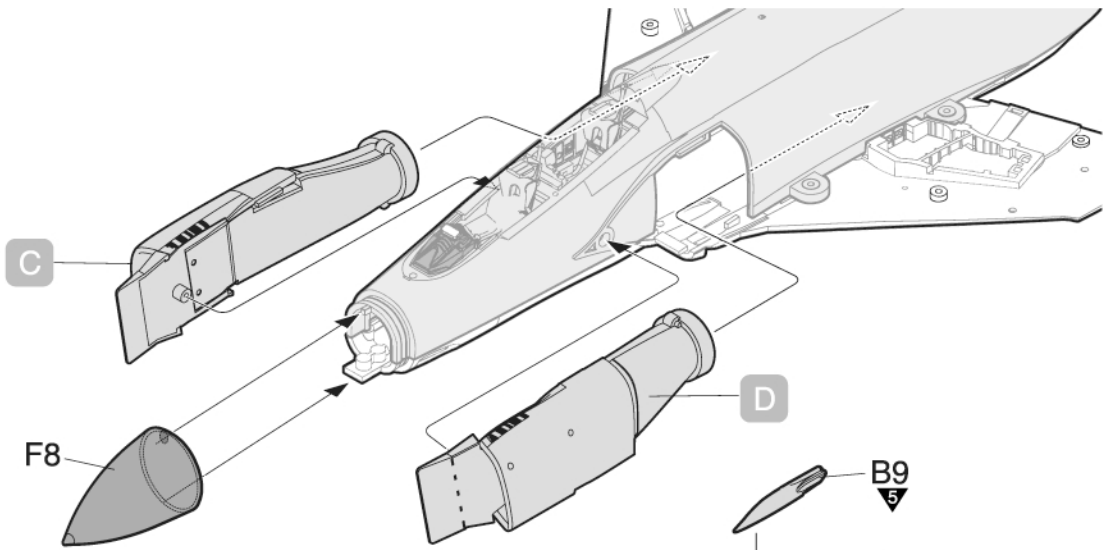
C



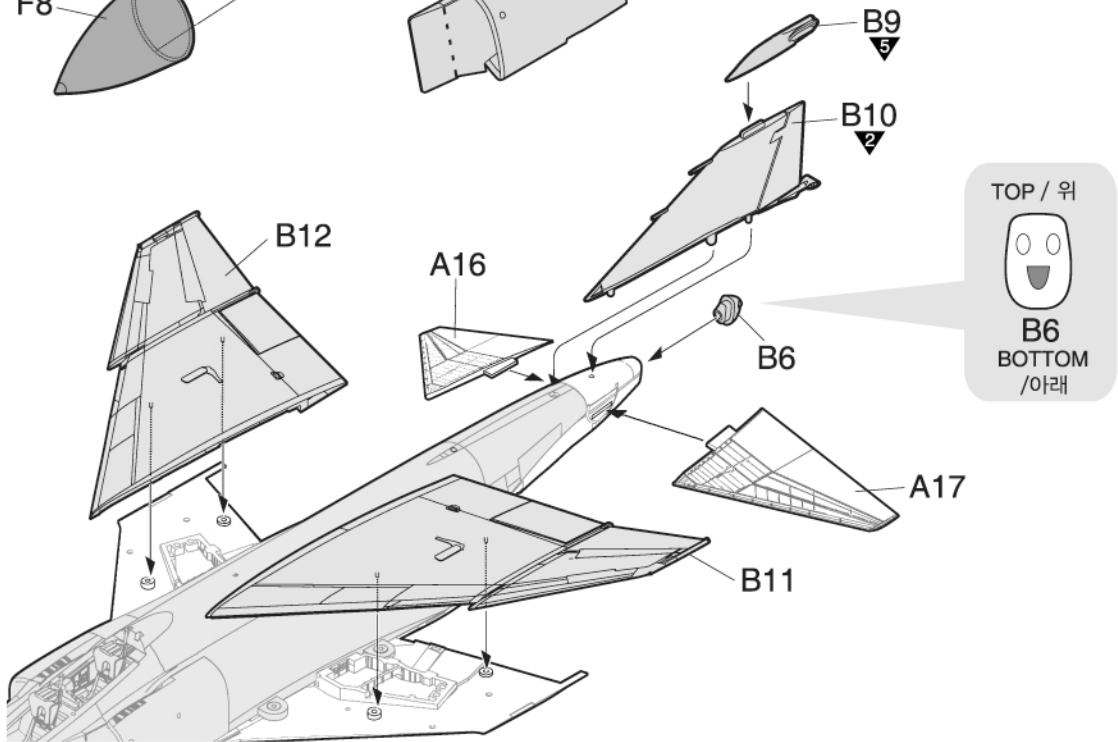
D



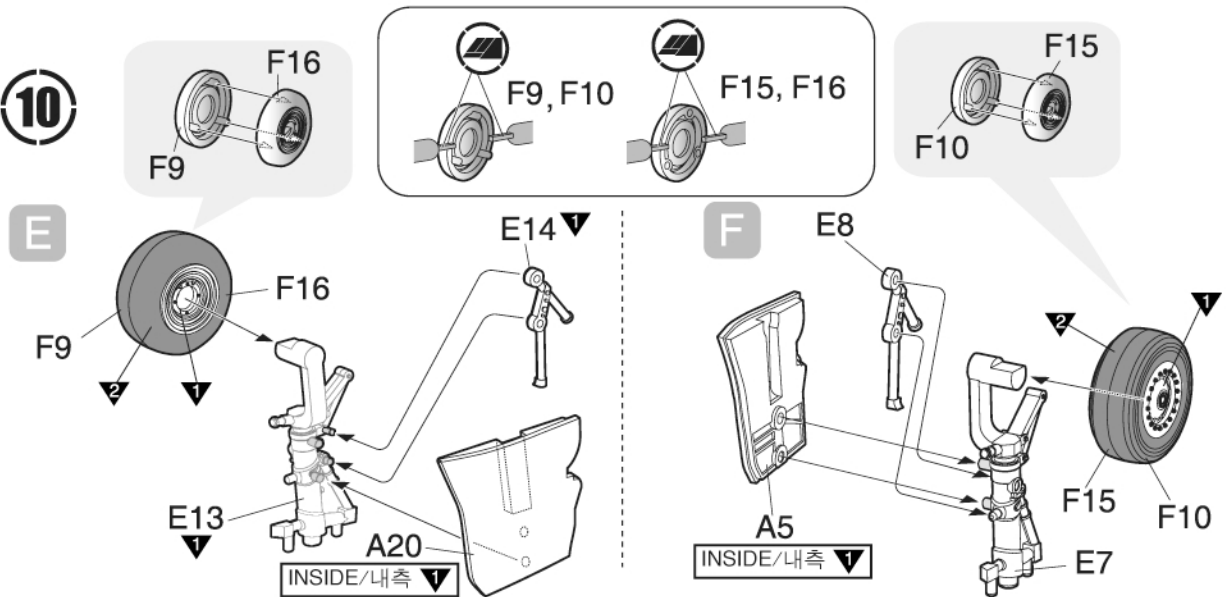
8



9

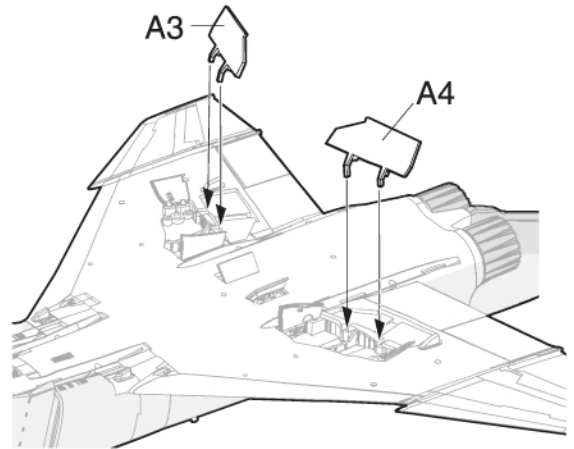
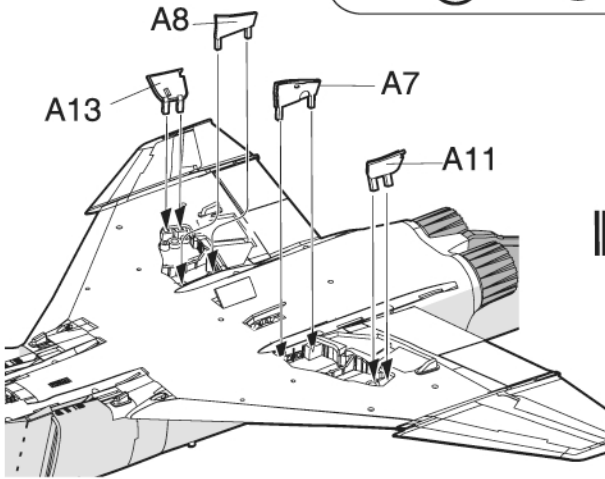
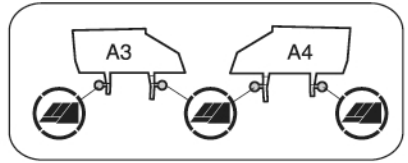
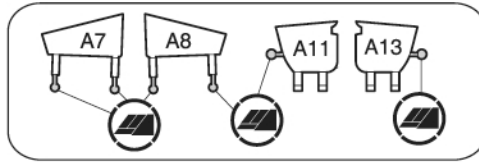


10

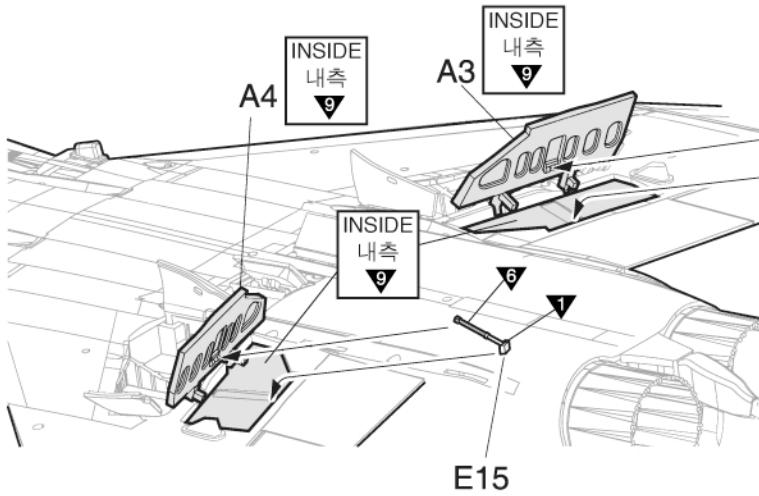


11

착륙 상태
Landing mode



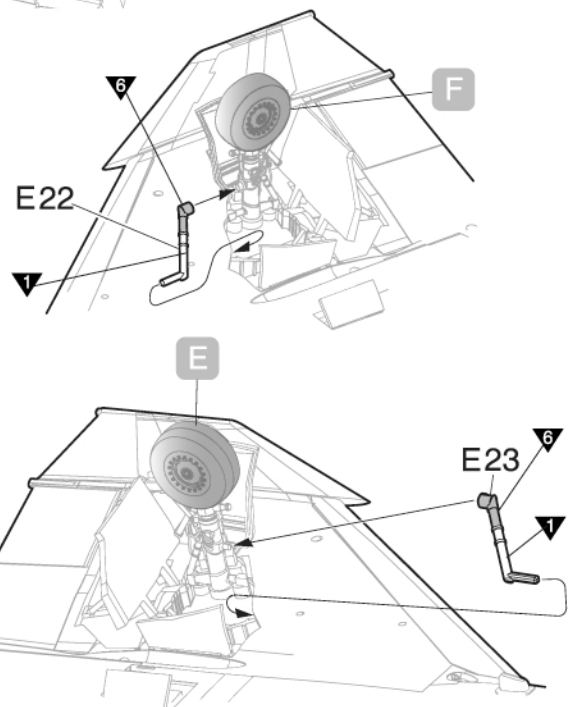
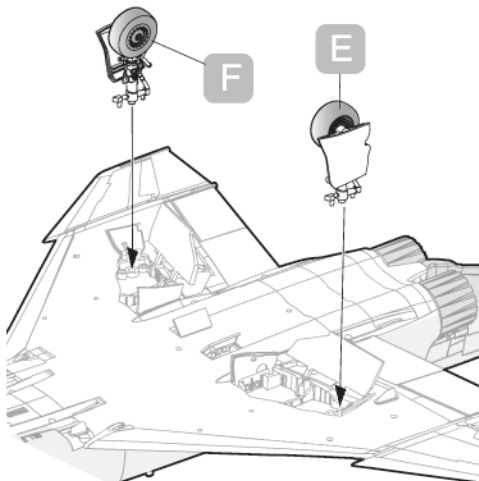
12



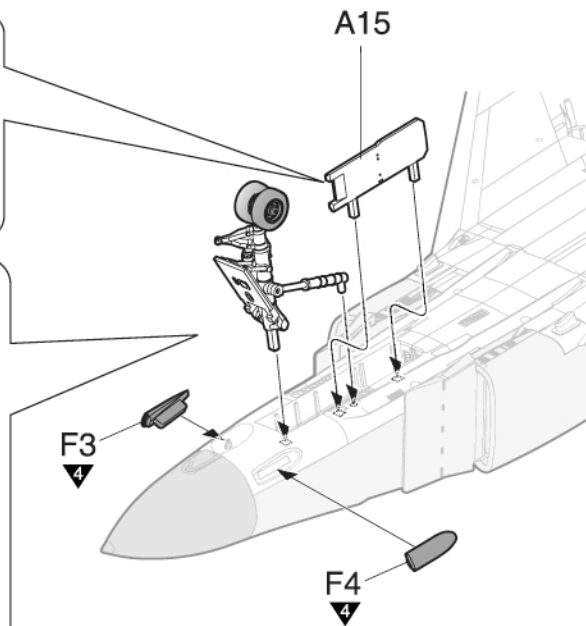
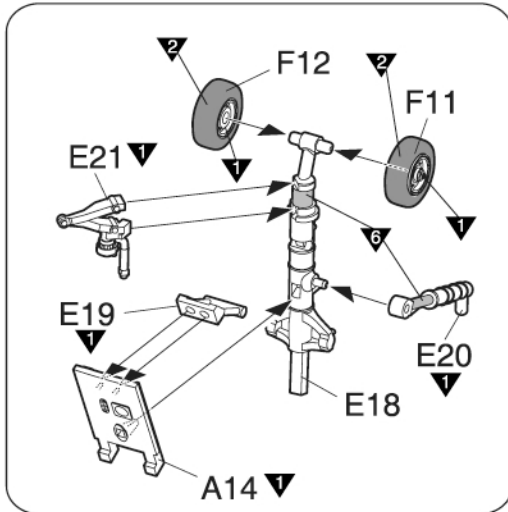
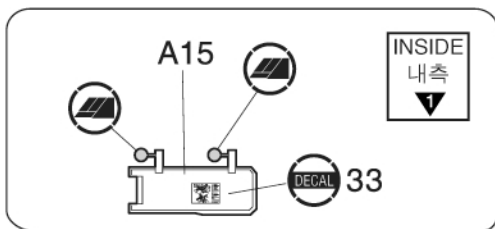
E9, E15의 경우
초보자는 조립하지 않는다.
E9, E15 can be skipped
for casual assembly

13

E22, E23의 경우, 초보자는 조립하지 않는다.
E22, E23 can be skipped for casual assembly

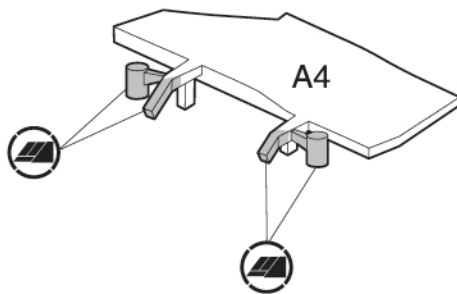
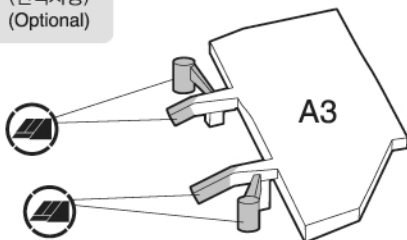


14

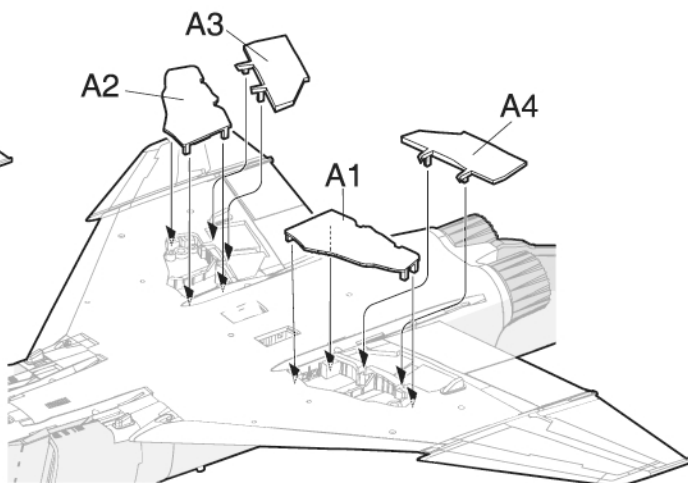
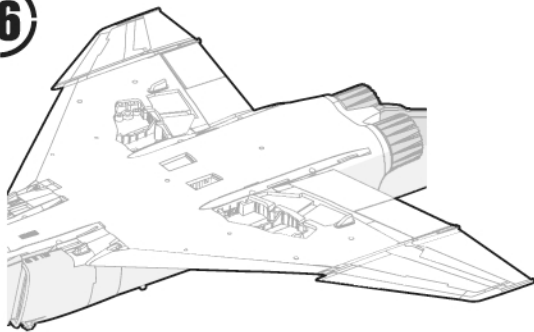


15

비행 상태 (선택사양)
Flight mode (Optional)

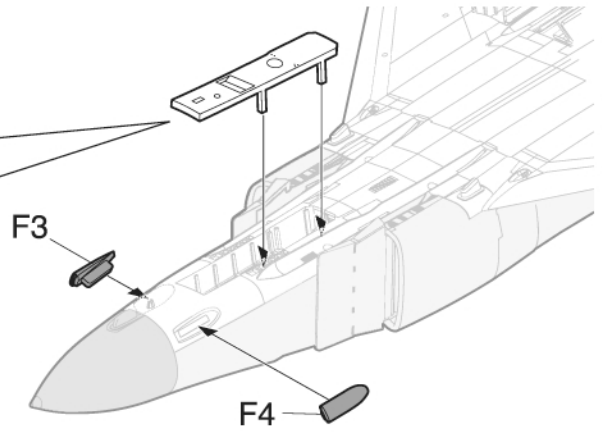
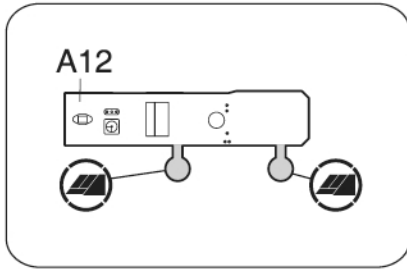


16

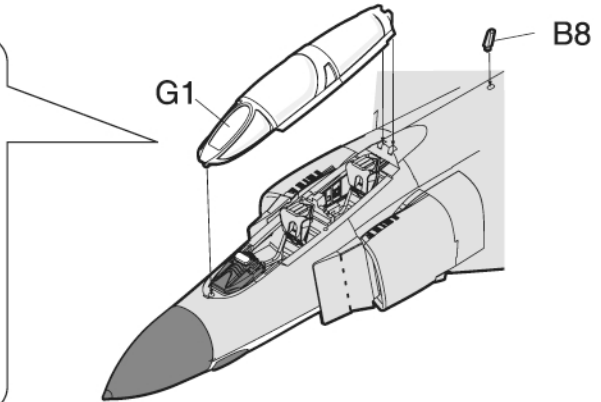
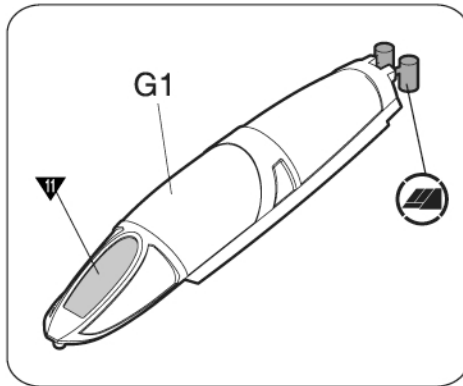


17

비행 상태 (선택사양)
Flight mode (Optional)

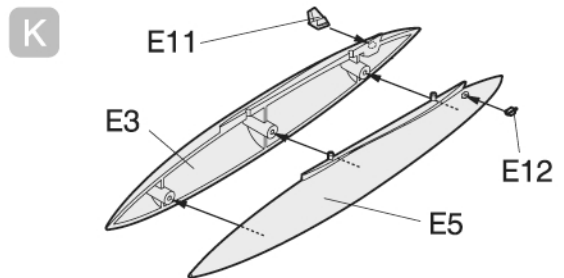
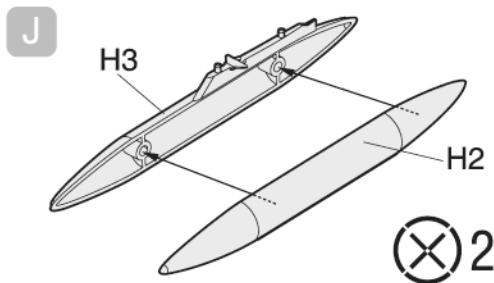
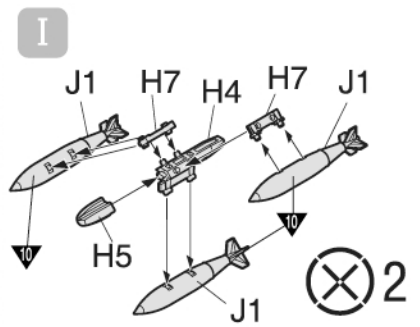
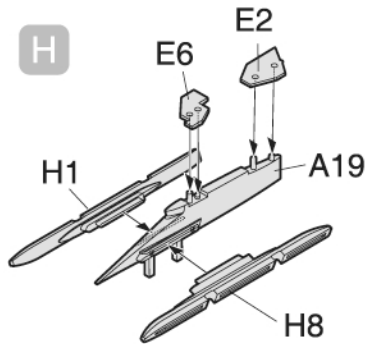
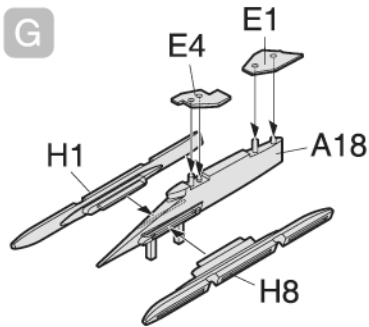


18

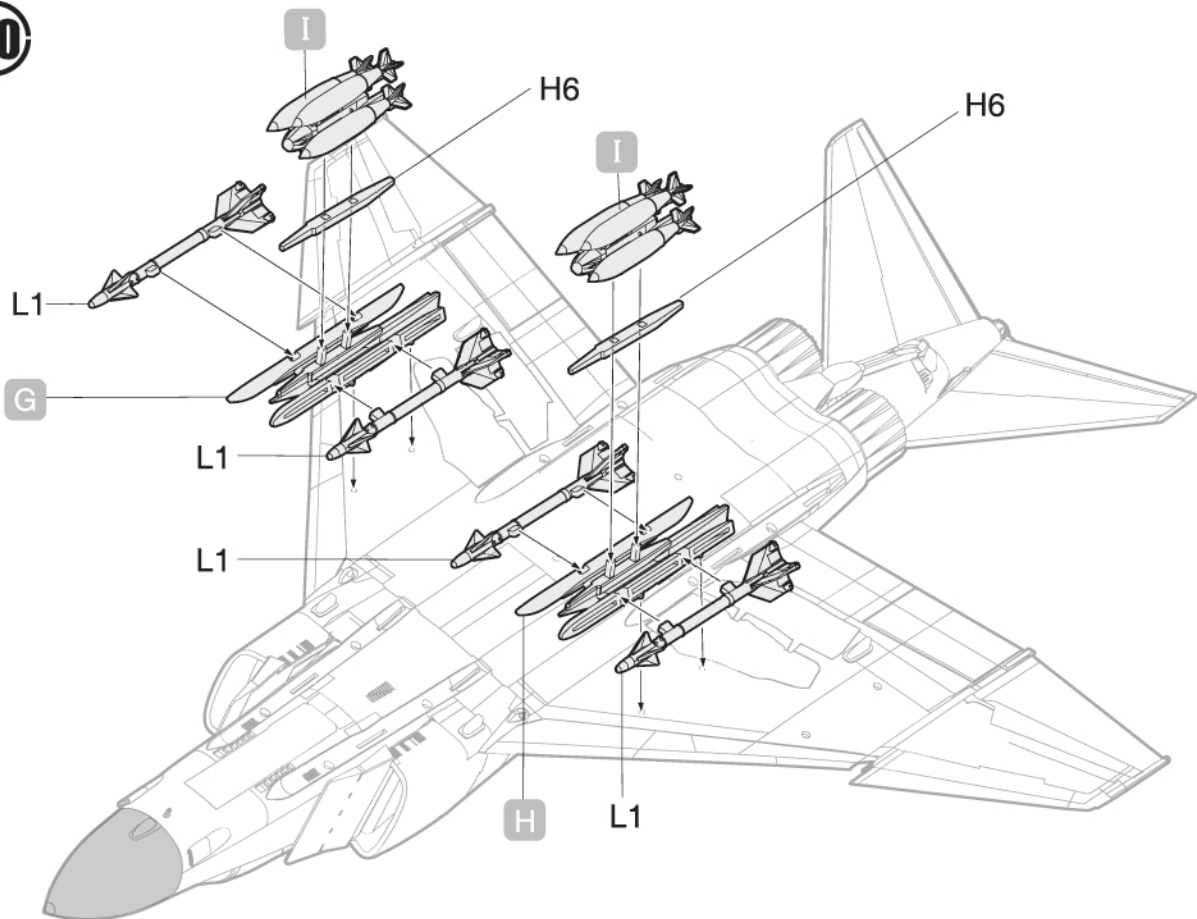


19

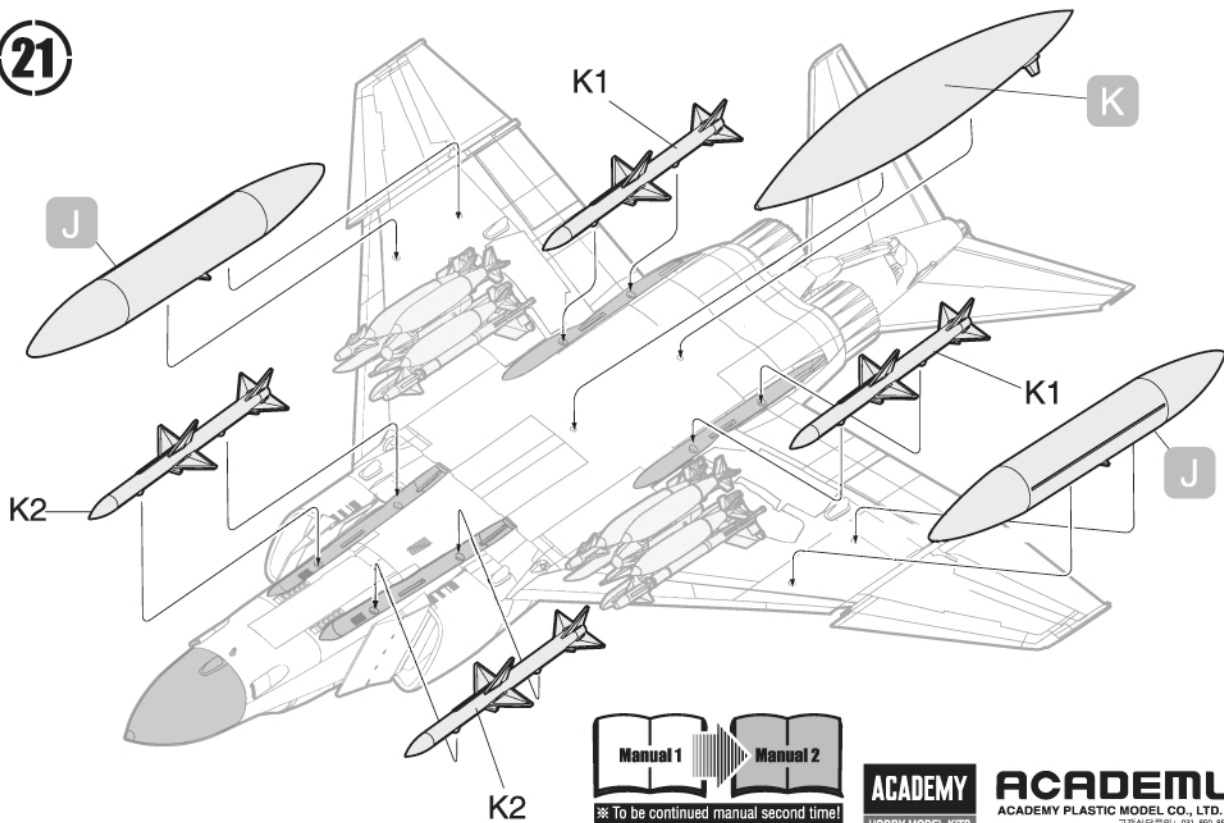
★ 본 제품은 접착제 없이도 조립이 가능하나 일부 세밀한 부품을 조립시에는 접착제 사용을 권장합니다.
This product can be assembled without having to glue but usage of proper glue is recommended for detailed parts.



20



21



※ To be continued manual second time!
두번째 설명서로 이어집니다!

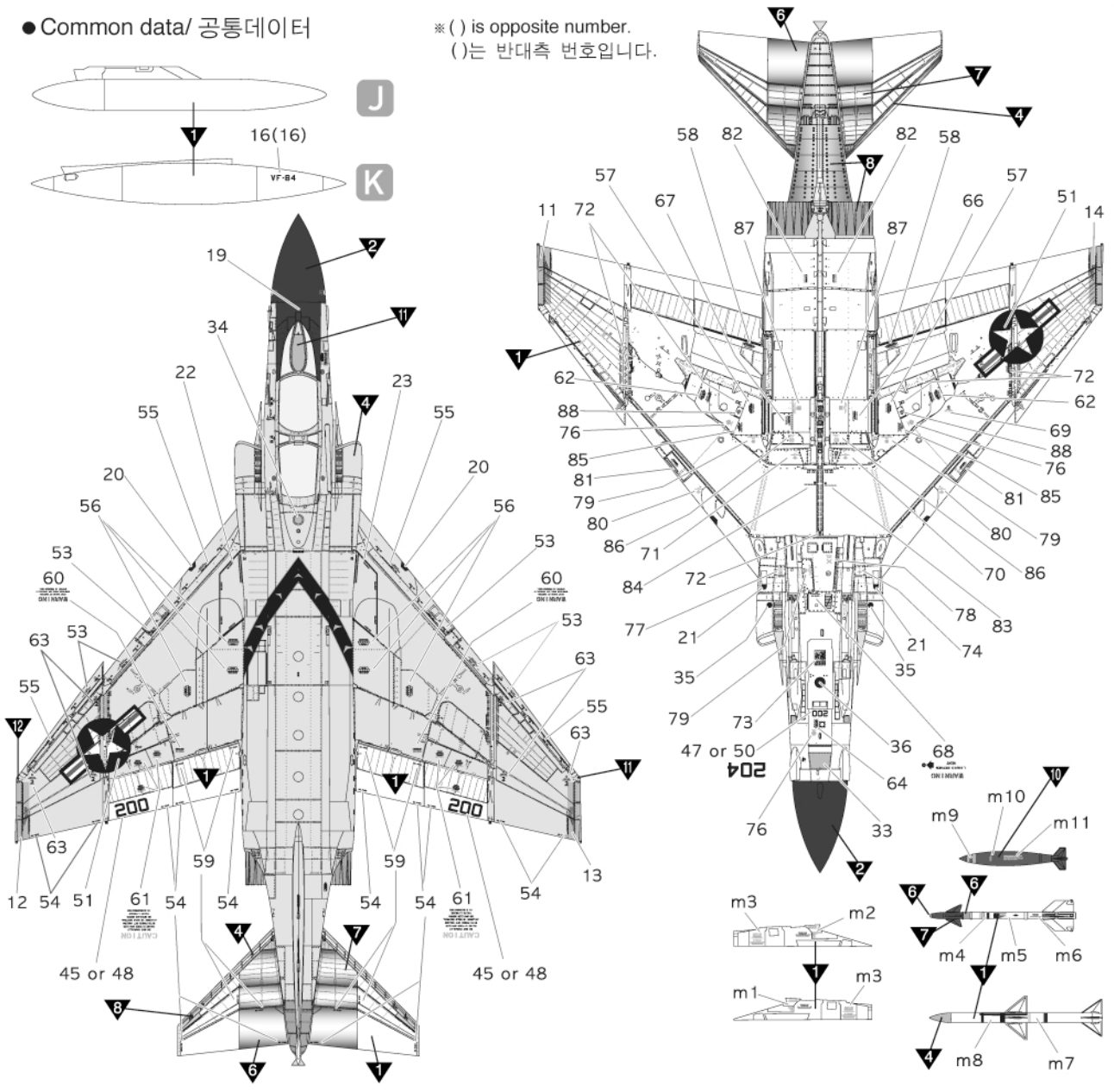
ACADEMY
HOBBY MODEL KITS

ACADEMY
ACADEMY PLASTIC MODEL CO., LTD.
고객상담센터: 031-850-8555

▶ painting & decal placement/ 색칠 및 전사지붙이기

● Common data/ 공통데이터

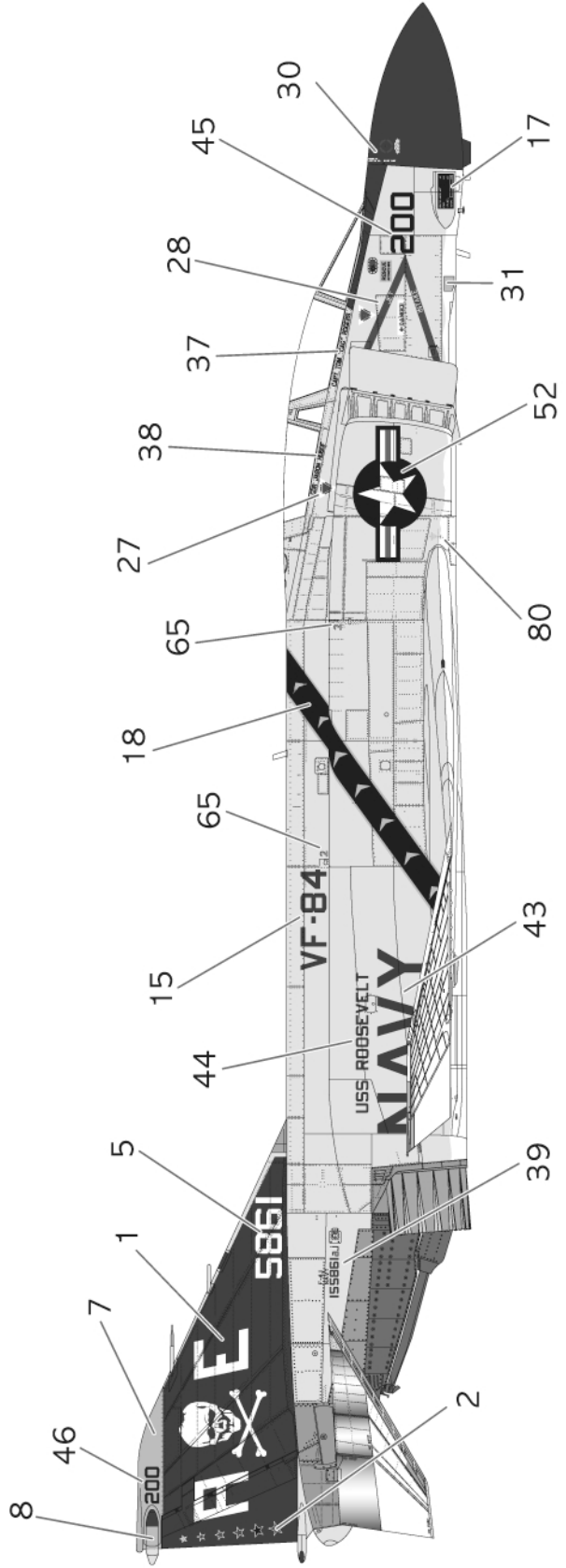
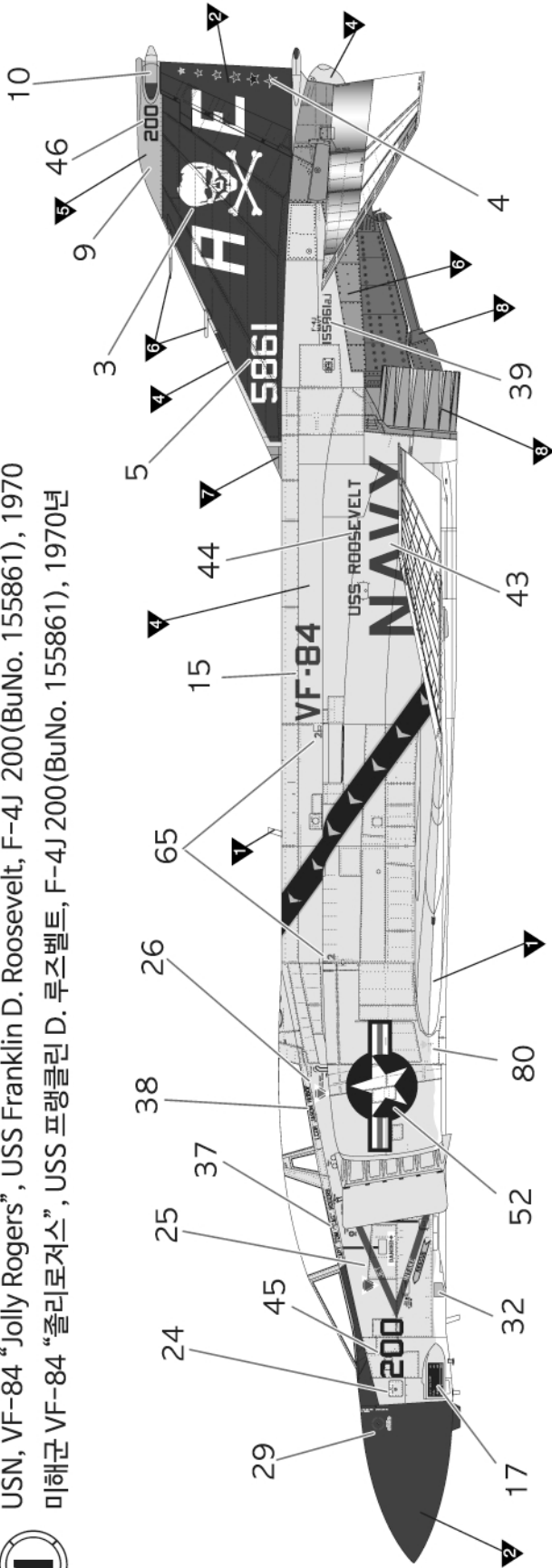
※ () is opposite number.
()는 반대측 번호입니다.



▶ painting guide/ 색상표

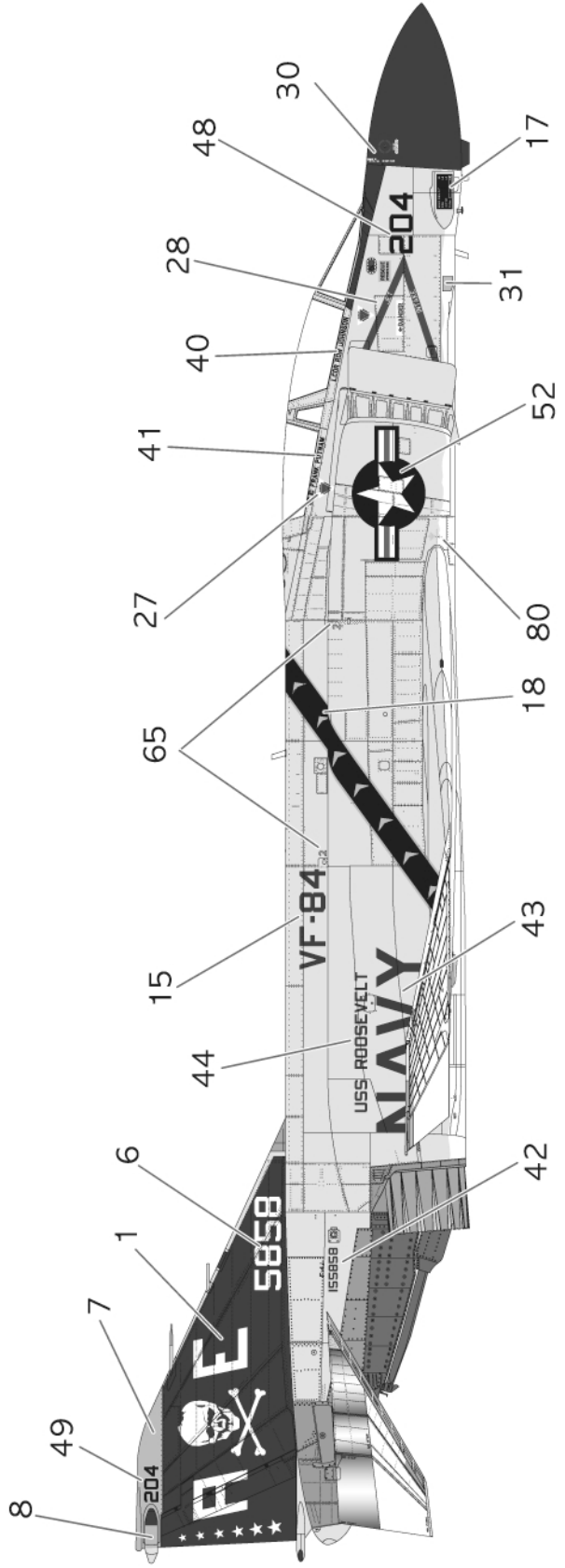
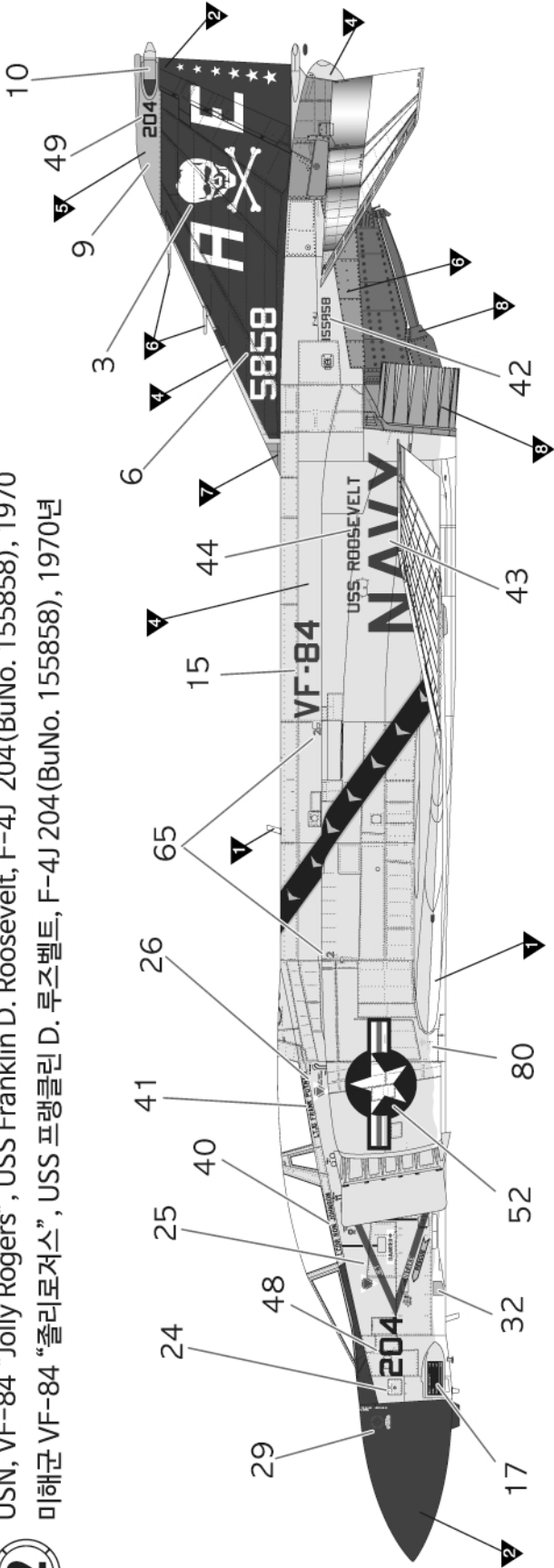
PAINT INDEX	Humbrol		GSI Creos		Lifecolor	TESTORS / MODELMASTER		Revell		Vallejo			
	ENAMEL	ACRYL	AQUEOUS HOBBYCOLOR	Mr. COLOR		ENAMEL	ACRYL	ENAMEL	ACRYL	MODEL COLOR	MODEL AIR		
1 WHITE	FS17875	22	22	H316	316	LC51	1745	4696	32104	36104	842	유광 흰색	
2 FLAT BLACK	FS37038	33	33	H12	33	LC02	1749	4768	32108	36108	950	45	무광 검은색
3 DARK GULL GRAY	FS36231	140		H317	317	UA033	1740	4755	32179	36179	991		다크 걸 그레이
4 LIGHT GULL GRAY	FS16440	183		H315	315		1729	4692					라이트 걸 그레이
5 YELLOW	FS13538	188		H329	329	LC53	1707	4683	32310	32310	953	2	노란색
6 SILVER		11	11	H8	8	LC74	2914	4678	32190	36190	997	63	실버
7 STEEL		53	53	H18	28	LC76	1795	4681	32191	36191	863	72	스틸
8 BURNT IRON				H76	61								번트 아이언
9 GLOSS BLACK	FS17038	21	21	H2	2	LC72	1747	4695	32107	36107	861		유광 검은색
10 OLIVE DRAB	FS34087	155		H52	12	UA003	1711	4728			887	43	올리브 드랍
11 CLEAR BLUE		1320		H93	50			4658			938		투명 파란색
12 CLEAR RED		1321		H90	47			4630			934		투명 빨간색

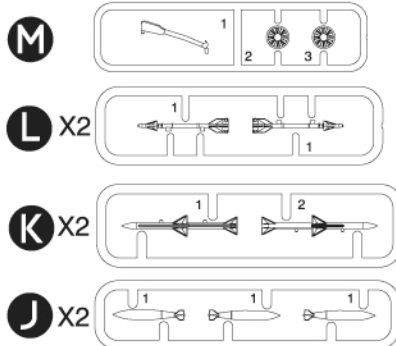
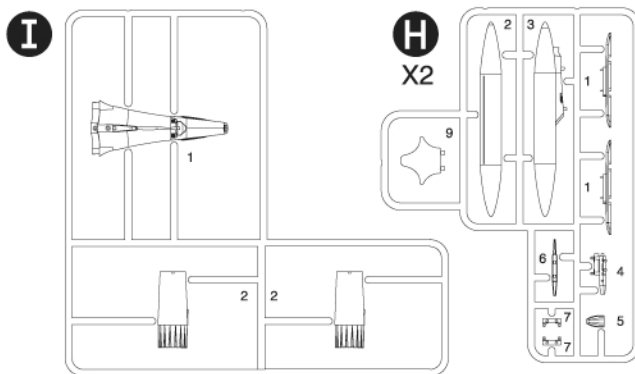
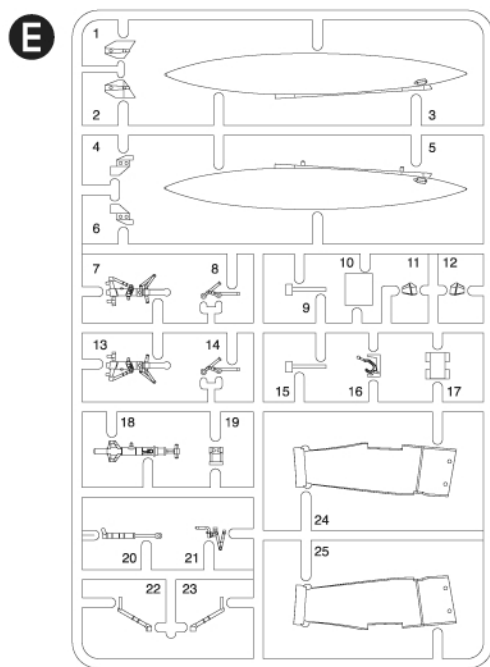
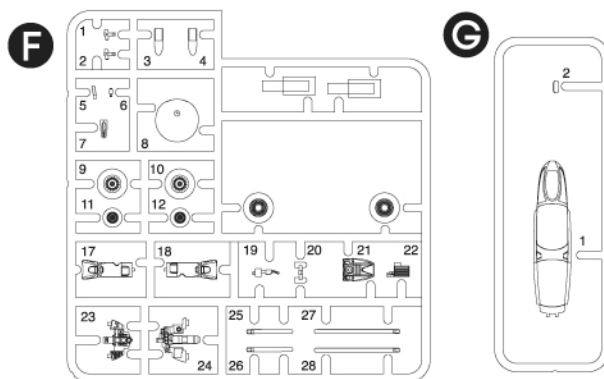
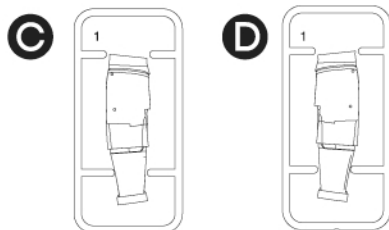
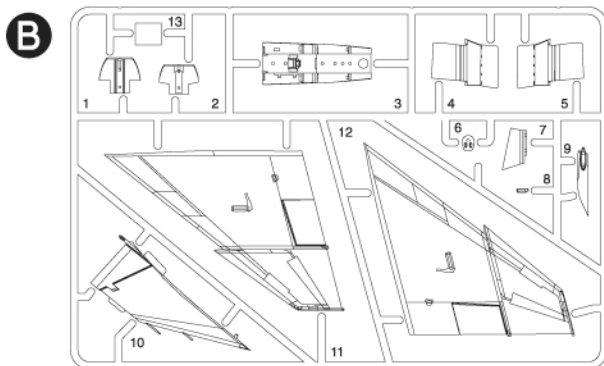
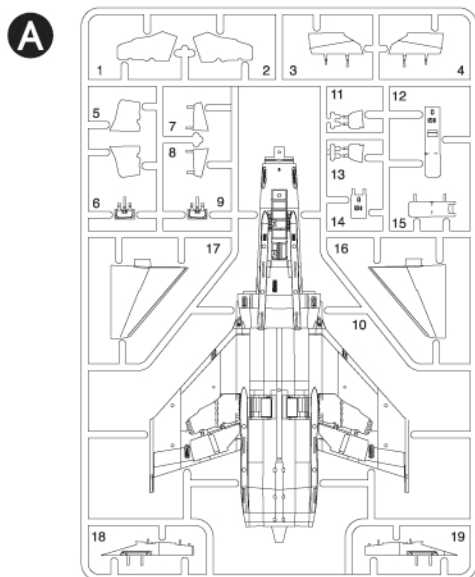
1 USN, VF-84 "Jolly Rogers", USS Franklin D. Roosevelt, F-4J 200(BuNo. 155861), 1970
 미해군 VF-84 "졸리로저스", USS 프랭클린 D. 루즈벨트, F-4J 200(BuNo. 155861), 1970년



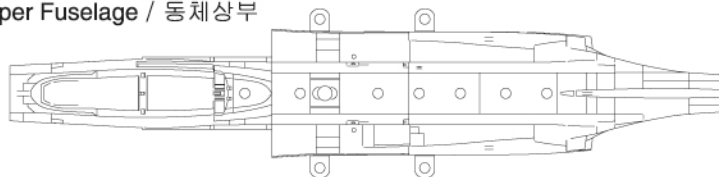
USN, VF-84 "Jolly Rogers", USS Franklin D. Roosevelt, F-4J 204 (BuNo. 155858), 1970
 미해군 VF-84 "졸리로저스", USS 프랭클린 D. 루즈벨트, F-4J 204 (BuNo. 155858), 1970년

2





● Upper Fuselage / 동체상부



● Decal / 전사지

● Unused parts / 불필요 부품
E25, E26, E27, E28, F6, H9 x1