

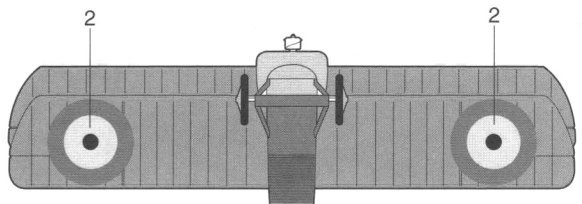
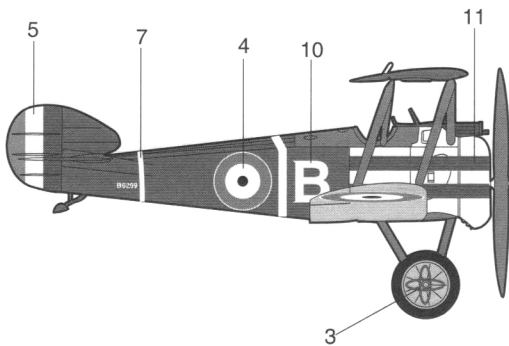
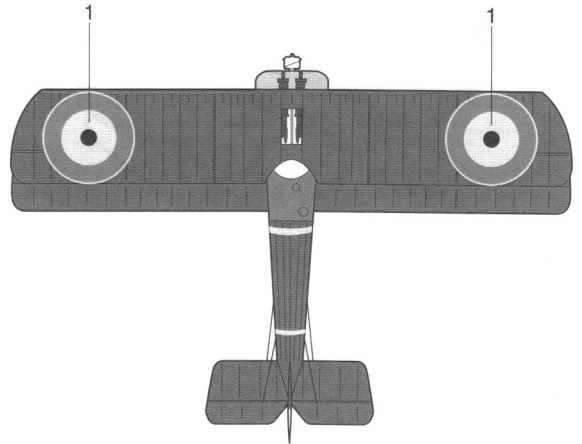
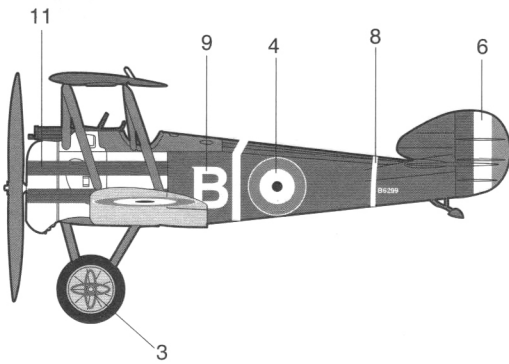


1/72nd Scale

4WOR.6

카멜

Painting & Decal placement 색칠 및 전사지 붙이기



<READ THIS BEFORE YOU BEGIN>

- Study the instructions before assembling. - Check the fit of each piece before cementing into place.
- Do not use too much cement to join parts. - Never use cement or paint near open flame.
- Open a window or make area well ventilated when cement or paint is in use.
- Tear up and throw away the empty plastic bags to avoid danger of suffocation for little children.

<ALLGEMEINE HINWEISE>

- Die Anordnung der Bauteile ist aus den Zeichnungen der Anleitung ersichtlich.
- Die Teile vor dem Verkleben ungeleimt zusammenhalten, um ihren paßsitz zu prüfen.
- Klebstoff nicht zu dick auftragen. - Klebstoff und Farben niemals in der Nähe einer Flamme verwenden.
- Während der Bemalung mit Spritzpistole oder Pinsel für frische Luftzufuhr, z.B. öffnen des Fensters, sorgen.
- Bausatz von kleinen Kindern fernhalten. Verhüten Sie, daß Kinder irgendwelche Bauteile in den Mund nehmen oder Plastiktüten über den Kopf ziehen.



<READ THIS BEFORE YOU BEGIN>
<ALLGEMEINE HINWEISE>
<LISEZ CE QUI SUIT AVANT DE COMMENCER LE MONTAGE>
<組み立てる前に>
<説明が 前に 必ず 読んで下さい>

<LISEZ CE QUI SUIT AVANT DE COMMENCER LE MONTAGE>

- Etudier les schémas d'assemblage. - Contrôler que chaque pièce soit bien conforme avant de la coller à sa place.
- N'utilisez pas trop de colle pour réunir les pièces. - Ne jamais manipuler la colle ou peinture à proximité d'une flamme.
- Aérer soigneusement la pièce où vous peignez(ouvrir la fenêtre).
- Après avoir sorti les pièces du sac en plastique, déchirer le sac afin d'éviter que les enfants ne le mettent sur la tête et ne s'étouffent.

<組み立てる前に>

- 組み立てる前に説明書をお読み下さい。 - 部品をランナーから切りはずす時は模型用ニッパーとカッターを使用します。
- 接着剤を少しなめに使うことがきれいに仕上げるコツです。 - 接着する前に部品を合わせて確かめます。
- 接着剤や塗料を使用する時はときどき窓を開けて換気につまじましょう。
- 組み立て後の部品やビニール袋は小さな子供の届かない安全な所に保管して下さい。

■ 조립하기 전에

- 부품을 조립하기 전에 설명서를 잘 읽어본 후 조립한다. -부품을 자를 때에는 칼이나 니퍼로 깨끗이 잘라준다. -접착제를 사용할 곳과 사용하지 않는 곳에 주의하고 너무 많이 바르지 않도록 한다.
- 접착하기 전에 부품을 맞추어 확인한 후 조립한다. -에나멜 페인트나 점착제를 사용할 때는 창문을 열어 환기를 시키고 화기를 멀리한다. -사용 후 남은 부품은 어린 아이들의 손에 닿지 않도록 잘 처리한다.



점착한다.
Cement parts
Coller
Kleben
Pegar
Incollare
Colar
Kleven



점착하지 않는다.
Do not cement
No pas coller
Nicht kleben
No pegar
Non incollare
Nao colar
Niet kleven



3
수반을 조립한다.
Repeat operation
Répéter l'opération
Vorgang wiederholen
Repètir la operación
Repitire
Repitir a operação
Herhalen



전사지를 붙인다.
Decals
Decalcomanies
Abziehbild



무게추를 넣는다.
Add weight
Lester
Gewicht



구멍이나 홈을 메워준다.
Use filler
Masticquer
Schließen



잘라낸다.
Cut away
Couper
Schneiden
Cortar
Tagliare
Snijden



선택한다.
Optional parts
Choix
Auswahlmöglichkeit
Election
Scelta
Opcao
Keuze



반대측도 조립한다.
Repeat for opposite side
Répétition de la page
Wiederholung für gegenüberliegende Seite



구멍을 뚫어준다.
Make hole
Faire un trou
Öffnen

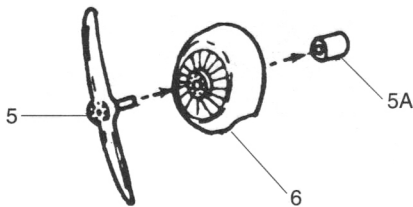


주의한다.
Be careful
Faire attention
Hier Vorsicht

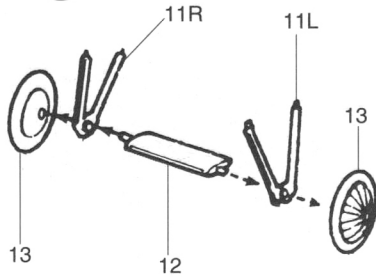


색칠 및 전사지 붙이기 번호
Painting scheme number
Numeros de la lista de pinturas
Lackierschemanummer

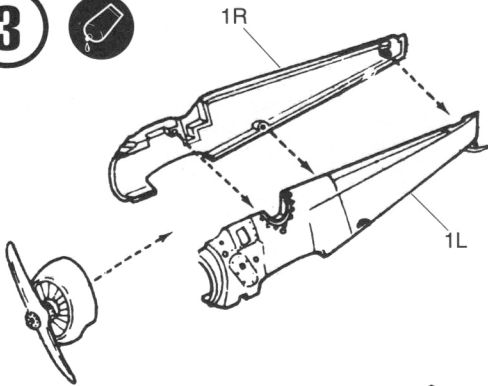
1



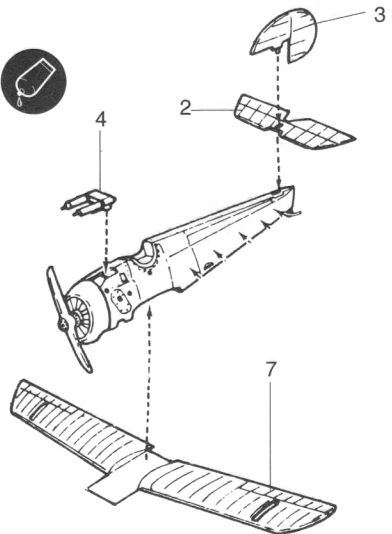
2



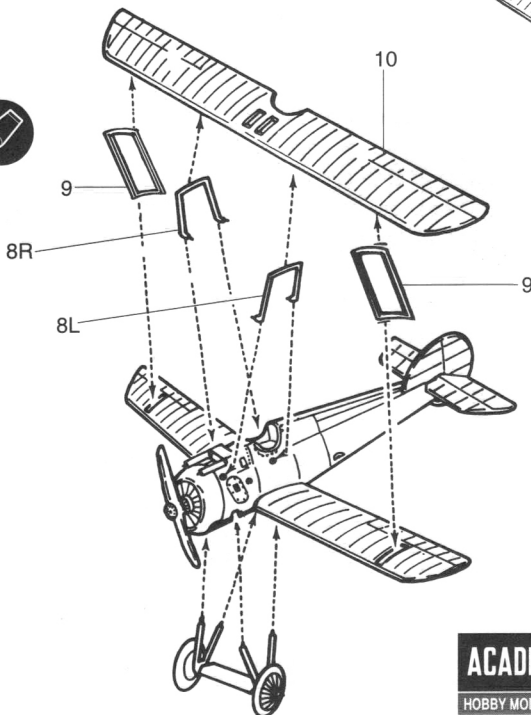
3



4



5



ACADEMY
HOBBY MODEL KITS

ACADEMY
ACADEMY PLASTIC MODEL CO., LTD.

521-1, Yonghyeon-dong, Uijeongbu-si, Gyeonggi-do, Korea
고객상담번호: 080-969-7000