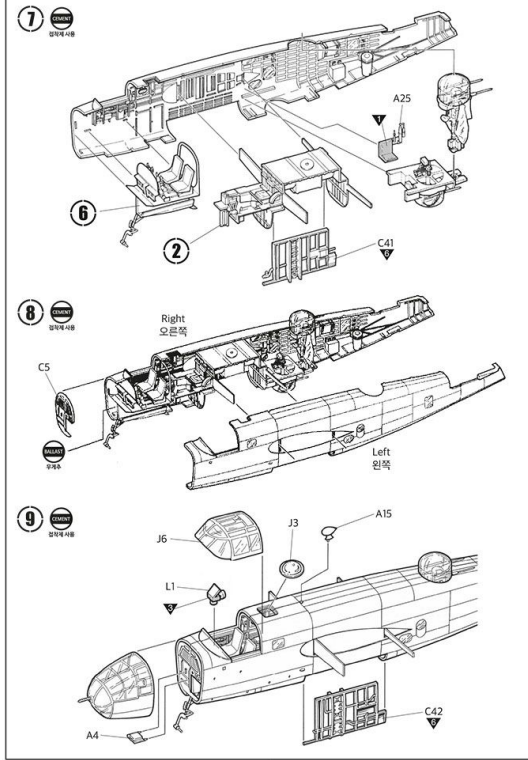
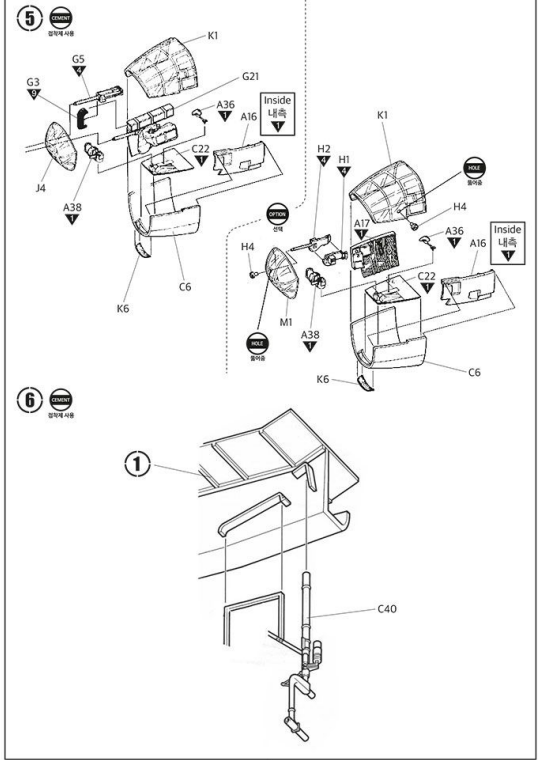
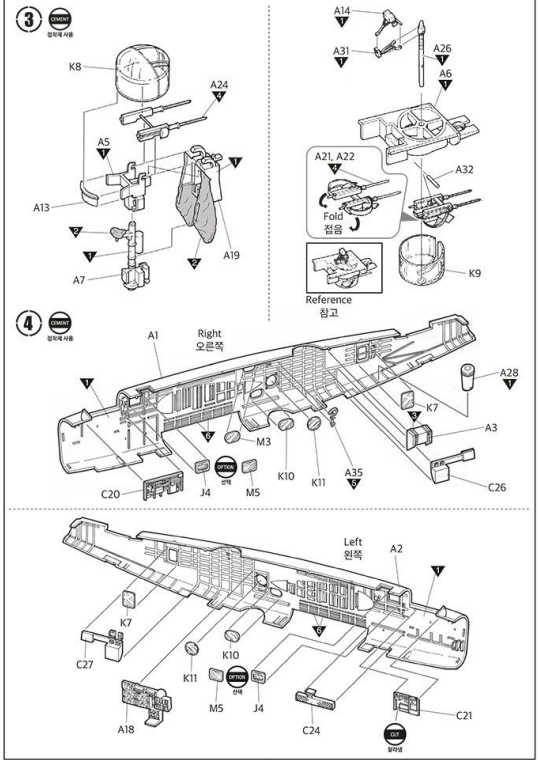
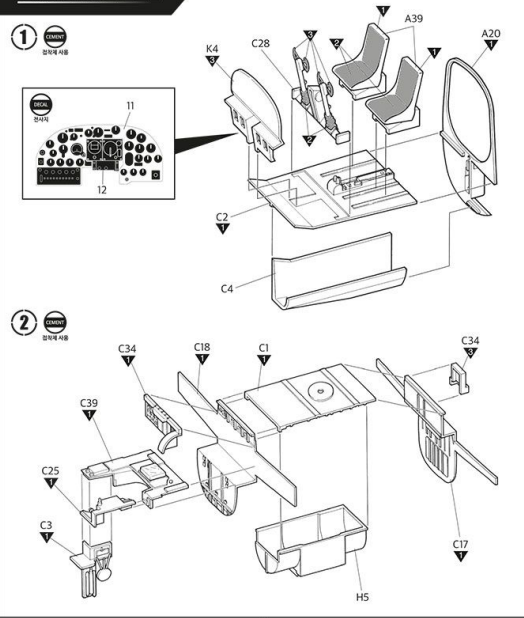
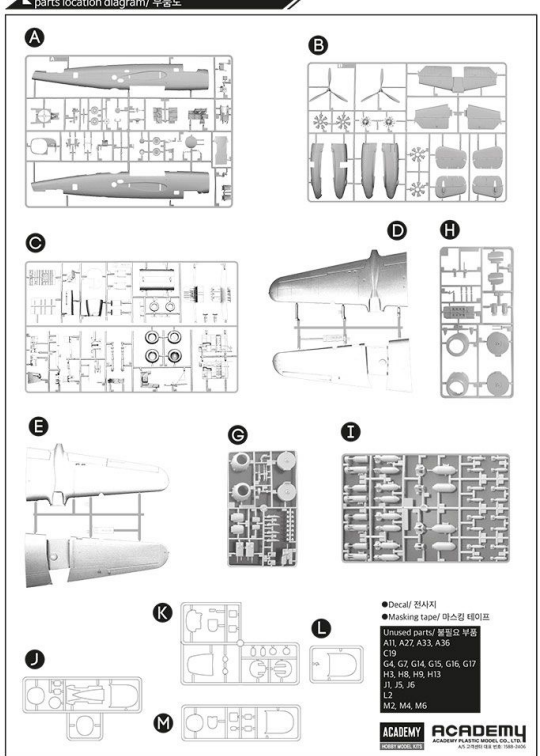
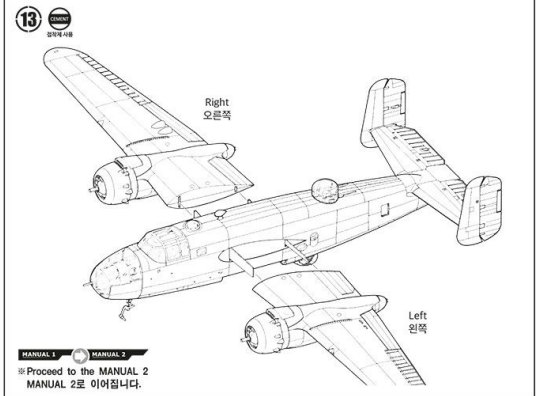
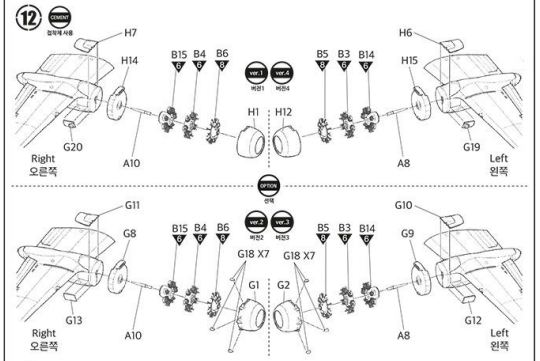
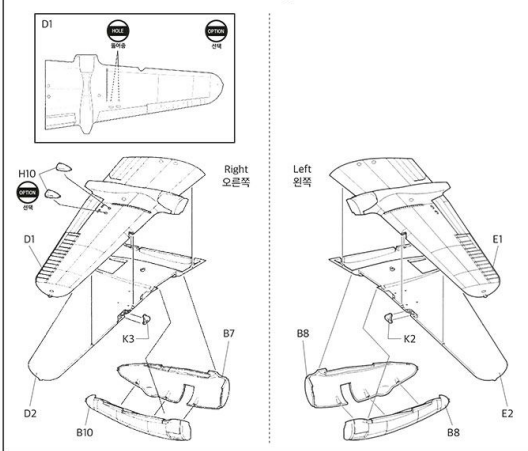
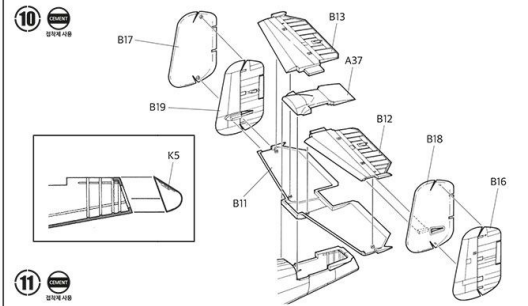


CEMENT 접착제	NO CELENT 접착제 금지	X2 수만큼 조립	DECAL 전사지	BALLAST 무게추	PE 매칭	FILL 재충
CUT 잘라냄	OPTION 선택	OPPOSITE 반대쪽 조립	HOLE 물어줌	CAUTION 주의	INSTANT CEMENT 순간 접착제	VER.1 버전

MANUAL 1 12339 1/48th RAF B-25 C/D 'European Theatre'





* You can download the latest version of an instruction manual for this model by visiting www.academyhobby.com, clicking the link for "INSTRUCTION & DOWNLOAD" and entering the item number.
본 제품의 조립 중 궁금한 점은 www.academy.co.kr 접속 후 메뉴 "자료실" → "프리오달" 로 이동하여 해당 제품명을 입력하면 최신의 설명서를 확인 할 수 있습니다.

Warning in Assembly of Model Kits Take care not to injure yourself while using the modeling tools to cut or trim parts.
조립전의 주의사항 공구를 이용하여 부품을 다듬고 자를 경우 손을 다치지 않도록 주의할 기구를 주십시오.

CAUTION!
-주의-

<Read this before you begin>
-Study the instructions before assembling.
-Check the fit of each piece before cementing into place.
-Never use cement or paint near open flame.
-Do not use too much cement to join parts.
-Open a window or make area well ventilated when cement or paint is in use.
-Tear up and throw away the empty plastic bags to avoid danger of suffocation for kids children.

<조립하기 전에>
-시공을 하기전에 먼저 설명서를 잘 읽어보 후 조립한다.
-접착제나 도색 부품을 닿아여 피한다 후 조립한다.
-시공을 진행 하면서는 언제나 나무로 피막을 잘라낸다.
-접착제 사용후 잘라서 버린다. 접착제 사용후 24시간 내후 반드시 버린다. 접착제.
-어린이를 피한다. 접착제를 사용할 때에는 설명서 잘라 버리고 사용 후 버린다.
-나무 후 남은 부품을 어린이의 눈에 닿지 않도록 잘 버린다.

PAINT INDEX	Humbrol		GSI Creos		Testor / Model Master		Revell		Vallejo		AK Inter-active	MAIN COLOR	
	Enamel	Acryl	Aqueous Hobby Color	Mr. Color	Enamel	Acryl	Enamel	Acryl	Model Color	Model Air			
▼ ZINC CHROMATE TYPE1	151		H58	27	UA004	1715	4736			833	10	흰색 크로메이트1	
▼ KHAKI	26	26	H81	55	UA034	1704	4711	32189	36189	879	23	3041	카키
▼ FLAT BLACK	33	33	H12	33	LC02	1749	4768	32108	36108	950	57	735	유광 검정
▼ STEEL	53	53	H18	28	LC76	1795	4681	32191	36191	863	72	798	스틸
▼ GLOSS RED	19	19	H3	3	LC56	1503	4632	32131	36131	957	84	740	유광 빨강
▼ SILVER	11	11	H8	8	LC74	2914	4678	32190	36190	997	63	139	은색
▼ OLIVE DRAB 41	155		H52	12	UA005	1711	4728			887	16	4212	올리브 드라브
▼ NEUTRAL GRAY	128	128	H53	13	UA034	1741	4757	32374	36374	905			뉴트럴 그레이
▼ GOLD	16	16	H9	9	LC75	1744	4671	32194	36194	996	66	4002	골드
▼ CLEAR RED	1321		H90	47			4630			934			투명 빨강
▼ CLEAR BLUE	1320		H93	50			4658			938			투명 파랑
▼ GLOSS YELLOW	188		H329	329	LC53	1707	4683	32112	36112	953	2	739	유광 노랑
▼ IVOIRIA WHITE FS 17875	22	22	H316	316	LC51	1745	4696	32104	36104	842		4237	황금 백색

