



1 Cut off Photo Etched parts using a utility knife carefully.
에칭 부품을 매우 조심스럽게 잘라냅니다.

2 Place a flat object like a ruler on the Etched parts.
편평한 물체 (예: 자) 아래에 에칭 부품을 얹어 접는 위치를 표시할 수 있도록 놓아 줍니다.

3 Place the knife under to bend. And carefully lift the side of the knife to fold the etched parts.
칼을 아래에서 구부리고, 조심스럽게 칼의 측면을 들어 올려 접힌 부분을 손상시키지 않습니다.

4 Desired position is folded neatly without damaging other parts.
원하는 위치에서 구부려 접을 수 있습니다.

MANUAL 1 12326 1/48th USN F3F-2 VF-6 'FIGHTING SIX'

1 **CEMENT** 접착제 사용

22 (or 22 on 46)
23 (or 23 on 47)
24 (or 24 on 48)

6.7
F85

Reference 참고

2 **CEMENT** 접착제 사용

3 **CEMENT** 접착제 사용

4 **CEMENT** 접착제 사용

Left 좌측
Front 앞

A22(A23)

* () is opposite number. ()는 반대편 번호입니다.

5 **CEMENT** 접착제 사용

D49
D77

16
순간접착제

6 **CEMENT** 접착제 사용

C42

7 **CEMENT** 접착제 사용

8 **CEMENT** 접착제 사용

Reference 참고

D79
D76
15
18
C14
D75

9 **CEMENT** 접착제 사용

10
10
순간접착제

D47
D70

10 **CEMENT** 접착제 사용

C19
C11
C13
C12

Reference 참고

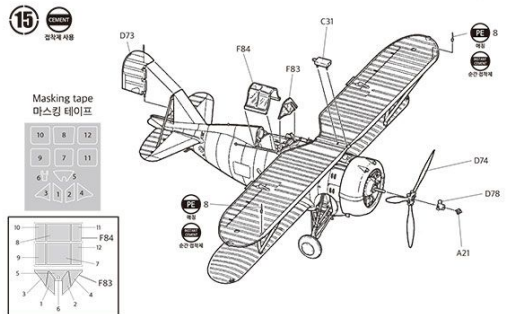
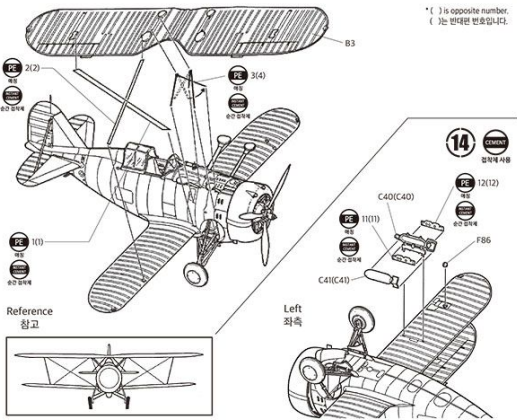
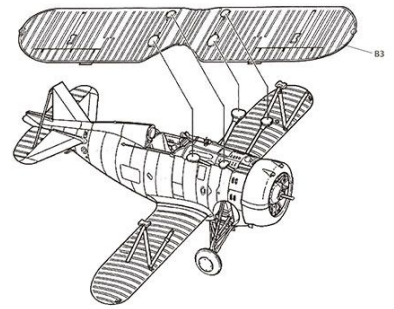
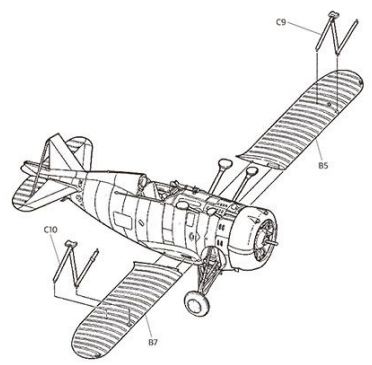
11 **CEMENT** 접착제 사용

Right 우측

C24(C24)

A26 or A27 (A26 or A27) 또는
C25(C25)

* () is opposite number. ()는 반대편 번호입니다.

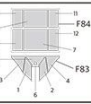


(*) is opposite number.
() is 반대편 번호입니다.

Reference
참고

Left
좌측

Masking tape
마스킹 테이프



parts location diagram/ 부품도

A

D

B

F

C

Unused parts: A21X1
불필요 부품

●Photo Etched/ 에칭

●Decal/ 전사지

●Masking tape/ 마스킹 테이프

ACADEMY
ACADEMY PLASTIC MODEL CO., LTD.
K.O. 21081-030 TEL. 040-700-0100

SCALE
1/48
USN F4U-7VF-6
FIGHTING 3-XX

12326

* You can download the latest version of an instruction manual for this model by visiting www.academyhobby.com, clicking the link for "INSTRUCTION & DOWNLOAD" and entering the item number.
* 새 제품의 조립 중 궁금한 점은 www.academy.co.kr 접속 후 메뉴 "자료실" → "프리오델" 로 이동하여 해당 제품명을 입력하면 최신의 설명서를 확인 할 수 있습니다.

Warning in Assembly of Model Kits
조립전의 주의사항

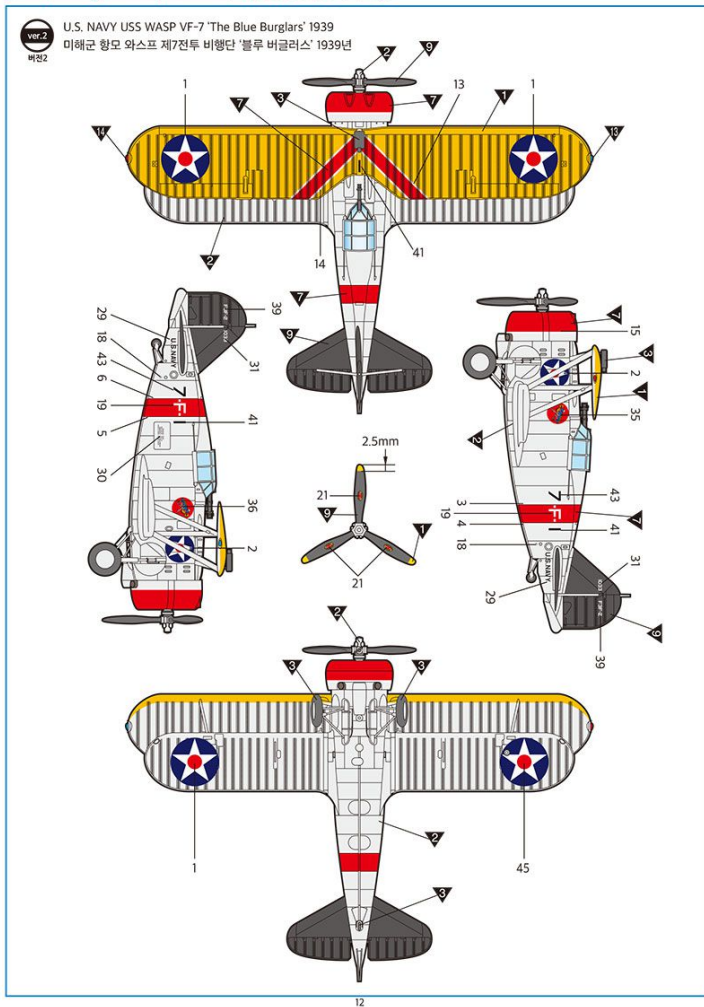
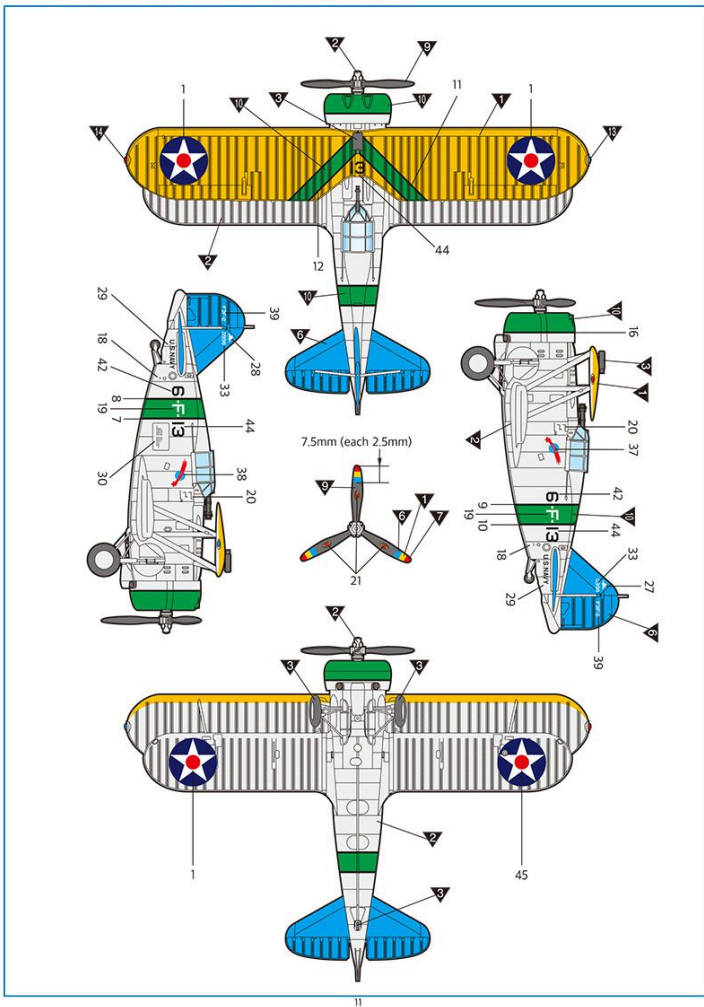
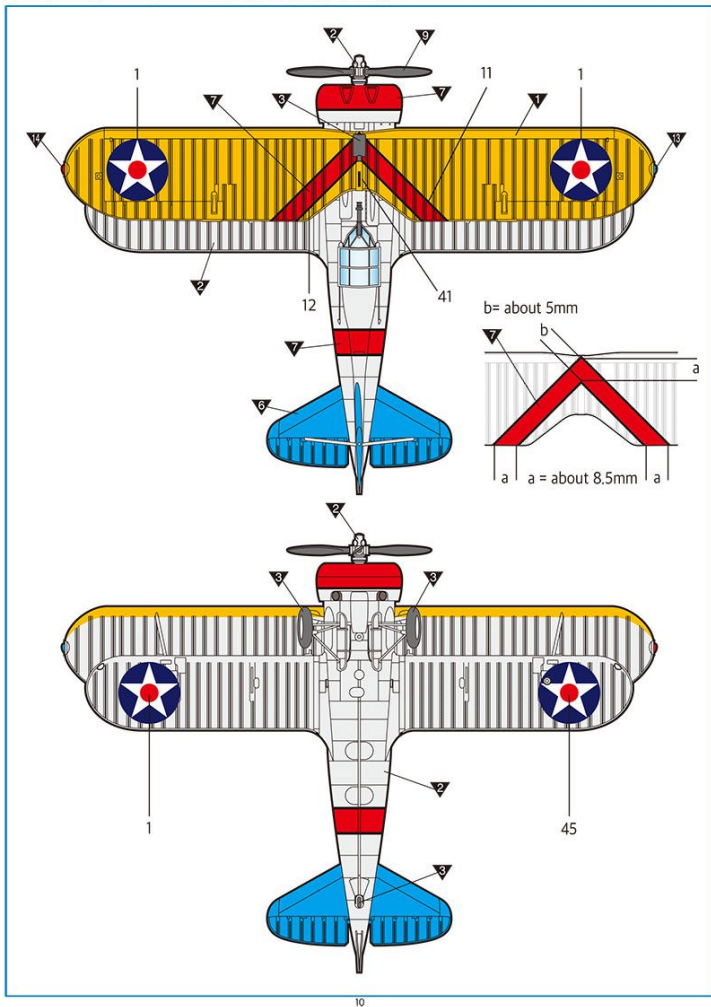
Take care not to injure yourself while using the modeling tools to cut or trim parts.
공구를 이용하여 부품을 다듬고 자를 경우 손을 다치지 않도록 주의할 기구를 구입하십시오.

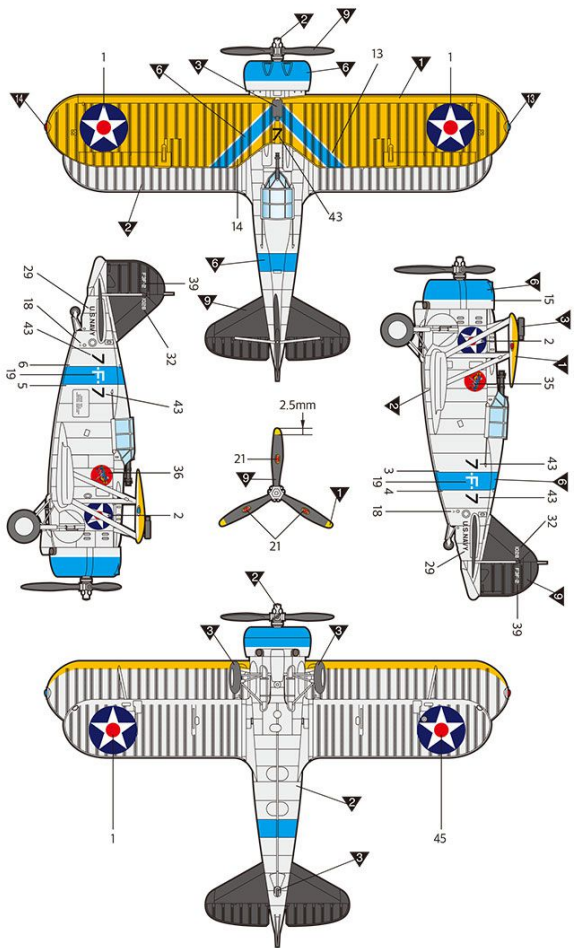
CAUTION!
-주의-

<Read this before you begin>
-이름을 조립하기 전에 설명서를 잘 읽어볼 후 조립한다.
-전혀 안전하지 않은 부품을 다루어 최대한 주의한다.
-공구를 사용할 때에는 항상 안전을 위하여 보호장비를 착용한다.
-이 설명서를 사용할 때는 항상 안전을 위하여 손과 눈을 보호한다.
-이 설명서와 부품은 어린이의 손에 닿지 않도록 주의한다.
-이름 후 모든 부품은 어린이의 손에 닿지 않도록 주의한다.

<조립하기 전에>
-이름을 조립하기 전에 설명서를 잘 읽어볼 후 조립한다.
-전혀 안전하지 않은 부품을 다루어 최대한 주의한다.
-공구를 사용할 때에는 항상 안전을 위하여 보호장비를 착용한다.
-이 설명서를 사용할 때는 항상 안전을 위하여 손과 눈을 보호한다.
-이 설명서와 부품은 어린이의 손에 닿지 않도록 주의한다.

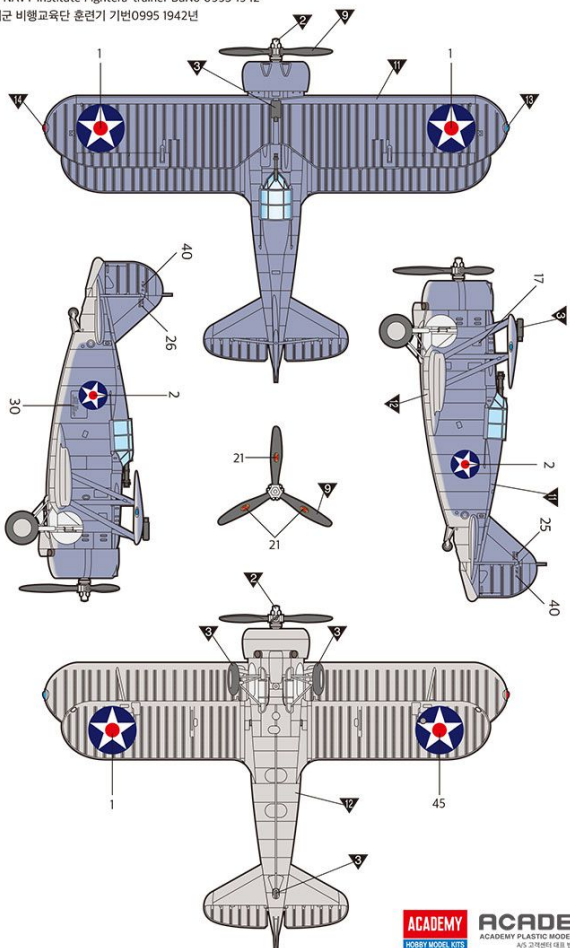
MAIN COLOR	▶ GLOSS YELLOW 유광 노란색	▶ SILVER 은색	▶ BRIGHT BLUE 밝은파랑색	▶ GLOSS RED 유광 빨간색
PAINT INDEX	Number, Enamel, Acrylic, Aerosol, Hobbycolor, Mr. Color	Number, Enamel, Acrylic, Hobbycolor	Number, Enamel, Acrylic, Hobbycolor	Number, Enamel, Acrylic, Hobbycolor
▶ GLOSS YELLOW	188, 4683	MS29, LC53	1707, 4683	3212, 3612, 953, 2, 739
▶ SILVER	11, 11	H18, 8	LC74, 2914	LC678, 32190, 36190, 997, 63, 139
▶ FLAT BLACK	33, 33	H12, 33	LC02, 1749	4768, 32108, 30108, 950, 57, 735
▶ TAN	9	H27, 44	LC65, 44	
▶ BURNT BROWN		H26, 68		
▶ BRIGHT BLUE		H5, 65	2032	
▶ GLOSS RED	19, 19	H3, 3	LC56, 1503	4632, 32131, 36131, 957, 84, 740
▶ OLIVE DRAB 41	105	H52, 12	LA005, 170	4728
▶ GLOSS BLACK	21, 21	H2, 2	LC72, 1747	4695, 32107, 30107, 951, 2243
▶ GLOSS GREEN	2, 2	H06, 66	LC63, 1624	5041, 32160, 36160, 969, 94
▶ INTERMEDIATE BLUE FLUORESCENT	184	H56, 72	LA040, 1720	4744, 903, 299, 2094
▶ GULL GRAY FS26440	163	H15, 315	LA025, 1729	4692, 32175, 36175, 986, 121, 2051
▶ CLEAR BLUE	1300	H93, 50		4658, 938
▶ CLEAR RED	1321	H90, 47		4630
▶ COPPER	12	H10, 10	LC78	
▶ STEEL	53, 53	H18, 28	LC76, 1795	4681, 32191, 36191, 999, 68, 3008





ver.3
비판

U.S. NAVY Institute Fighter-trainer BuNo 0995 1942
미해군 비행교육단 훈련기 기번호0995 1942년



ACADEMY ACADÉMY
ACADEMY PLASTIC MODEL CO., LTD.
HOBBY MODEL KITS

ver.1
비판

U.S. NAVY USS Enterprise VF-6 'Fighting Six' 1939
미해군 항모 엔터프라이즈 제6 전투 비행단 '파이팅 식스' 1939년

