

SCALE
1/48
USN F-4J
VF-102 Diamondbacks



12323

ACADEMY
HOBBY MODEL KITS

* You can download the latest version of an instruction manual for this model by visiting www.academyhobby.com, clicking the link for 'INSTRUCTION & DOWNLOAD' and entering the item number. 본 제품의 조립 중 궁금한 점은 www.academy.co.kr 접속 후 메뉴 '자료실' --> '프라모델' 로 이동하여 해당 제품명을 입력하면 최신의 설명서를 확인 할 수 있습니다.

Warning in Assembly of Model Kits
조립전의 주의사항

Take care not to injure yourself while using the modeling tools to cut or trim parts.
공구를 이용하여 부품을 다듬고 자를 경우, 손을 다치지 않도록 주의를 기울여 주십시오.



CAUTION!
-주의-

<Read this before you begin>

- Study the instructions before assembling.
- Check the fit of each piece before cementing into place.
- Never use cement or paint near open flame.
- Do not use too much cement to join parts.
- Open a window or make area well ventilated when cement or paint is in use.
- Tear up and throw away the empty plastic bags to avoid danger of suffocation for little children.

<조립하기 전에>

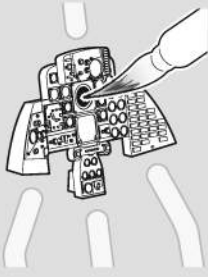
- 부품을 조립하기 전에 설명서를 잘 읽어본 후 조립한다.
- 접착하기 전에 부품을 맞추어 확인한 후 조립한다.
- 부품을 자를 때에는 칼이나 니퍼로 깨끗이 잘라준다.
- 접착제를 사용할 곳과 사용하지 않는 곳에 주의하고 너무 많이 바르지 않도록 한다.
- 에나멜 페인트나 접착제를 사용할 때에는 창문을 열어 환기를 시키고 화기를 멀리한다.
- 사용 후 남은 부품은 어린이의 손에 닿지 않도록 잘 처리한다.

CEMENT 접착제 사용	CEMENT 접착제 금지	X2 수만큼 조립	DECAL 전사지	BALLAST 무게추	FILL 채움
CUT 잘라냄	OPT 선택	OPPOSITE 반대측 조립	HOLE 뚫어줌	CAUTION 주의	ver. 1 버전

MAIN COLOR	1 WHITE FS17875 항공 백색					14 LIGHT GULL GRAY FS16440 라이트 걸 그레이				15 STEEL 스틸				
	PAINT INDEX		Humbrol		GSI Creos		Lifecolor	TESTORS / MODELMASTER		Revell		Vallejo		AK interactive
		ENAMEL	ACRYL	AQUEOUS HOBBYCOLOR	Mr. COLOR	ENAMEL		ACRYL	ENAMEL	ACRYL	MODEL COLOR	MODEL AIR		
1 WHITE FS 17875	22	22	H316	316	LC51	1745	4696	32104	36104	842		2052	항공 백색	
2 FLAT BLACK FS 37038	33	33	H12	33	LC02	1749	4768	32108	36108	950	57	735	무광 검은색	
3 DARK GULL GRAY FS 36231	140		H317	317	UA033	1740	4755	32179	36179	991		165	다크 걸 그레이	
4 YELLOW FS 13538	188		H329	329	LC53	1707	4683	32310	36310	953	2	739	노란색	
5 SILVER	11	11	H8	8	LC74	2914	4678	32190	36190	997	63	139	은색	
6 BURNT IRON			H76	61									번트 아이언	
7 CLEAR RED	1321		H90	47			4630			934			투명 빨간색	
8 CLEAR BLUE	1320		H93	50			4658			938			투명 파란색	
9 RED FS 11136	19	19	H3	3	LC56	1503	2741	32131	36131	957	84	740	유광 빨간색	
10 GLOSS BLACK FS 17038	21	21	H2	2	LC72	1747	4695	32107	36107	861			유광 검은색	
11 KHAKI GREEN			H80	54								4214	카키 그린	
12 OLIVE DRAB FS 34087	155		H52	12	UA003	1711	4728			887	43	4212	올리브 드랍	
13 APPRICOT	61	61	H44	51	LC21	1516	1153	32135	36135	955	76	3013	살구색	
14 LIGHT GULL GRAY FS 16440	183		H315	315		1729	4692					2051	라이트 걸 그레이	
15 STEEL	53	53	H18	28	LC76	1795	4681	32191	36191	863	72	798	스틸	

1 CEMENT
점착제 사용

How to Painting of Instrument Panel
계기판 색칠하는 방법

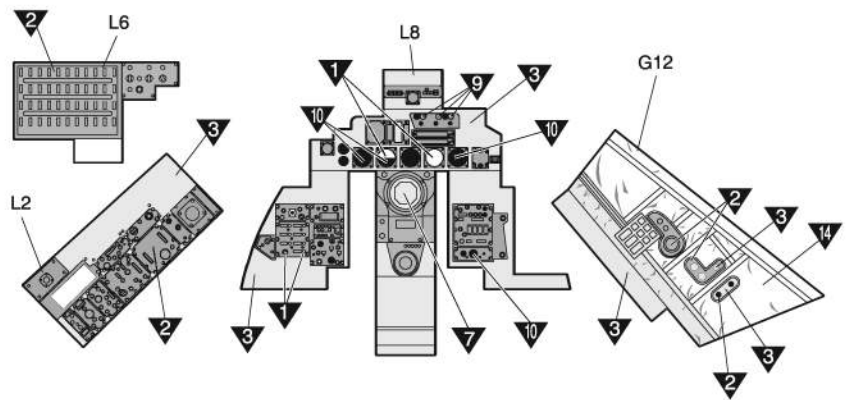
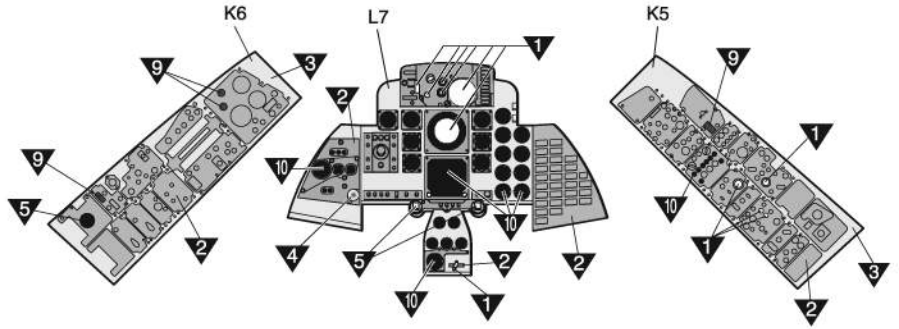


계기판처럼 작은 부품은 러너에서 떨어내기 전에 색칠하는 것이 보다 편리합니다.

Paint small parts like a instrument panel before them from the frame.

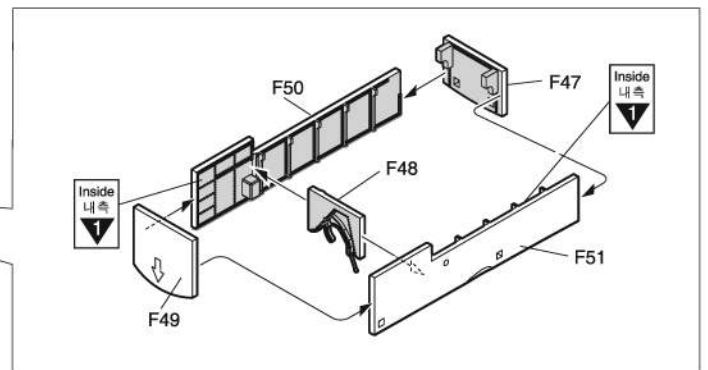
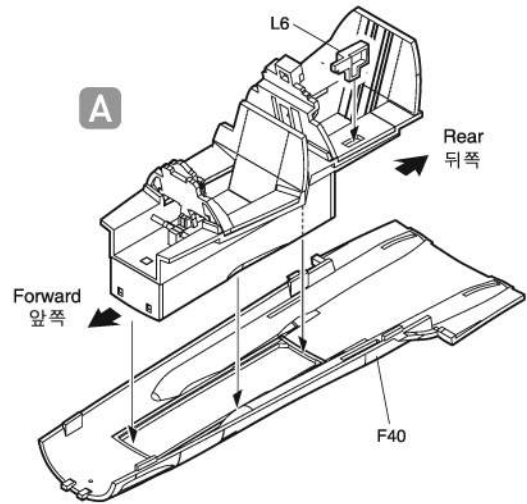
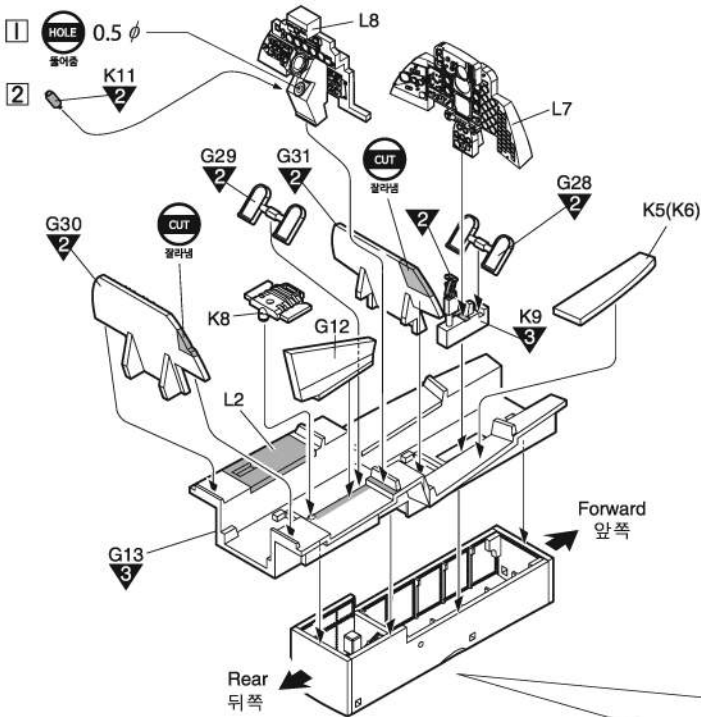
유리 질감은 밀색을 칠한 후 클리어 도료를 한방울 떨어 뜨려 표현할 수 있습니다.

To express texture of glass by dropping a drop of clear paint.



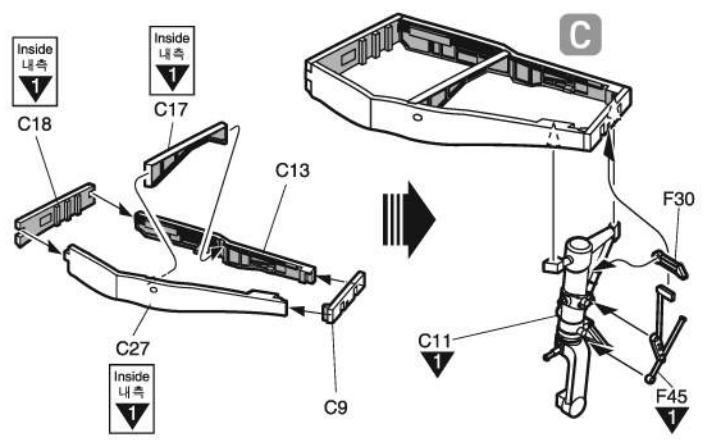
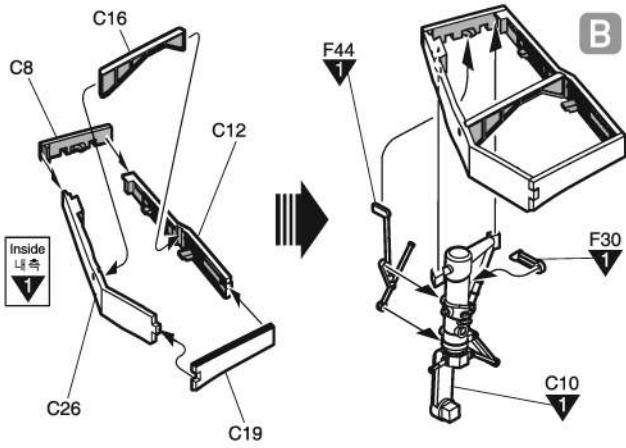
※ Attach **□** first.

□ 번부터 조립합니다



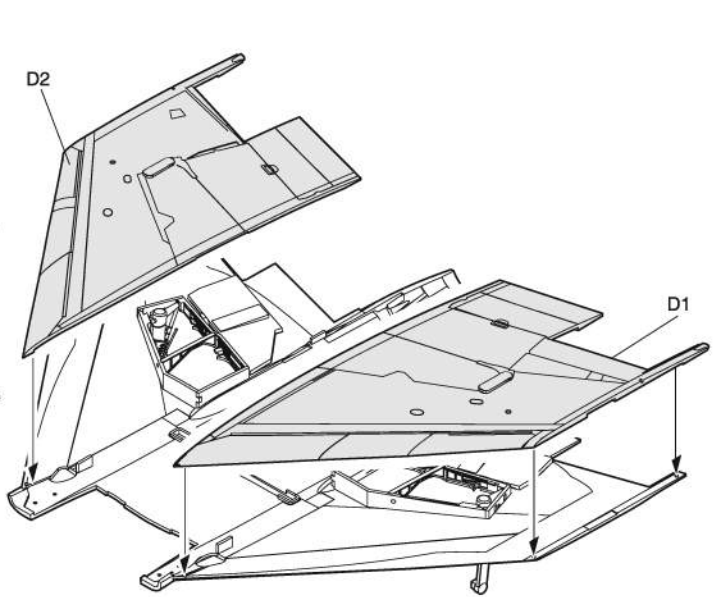
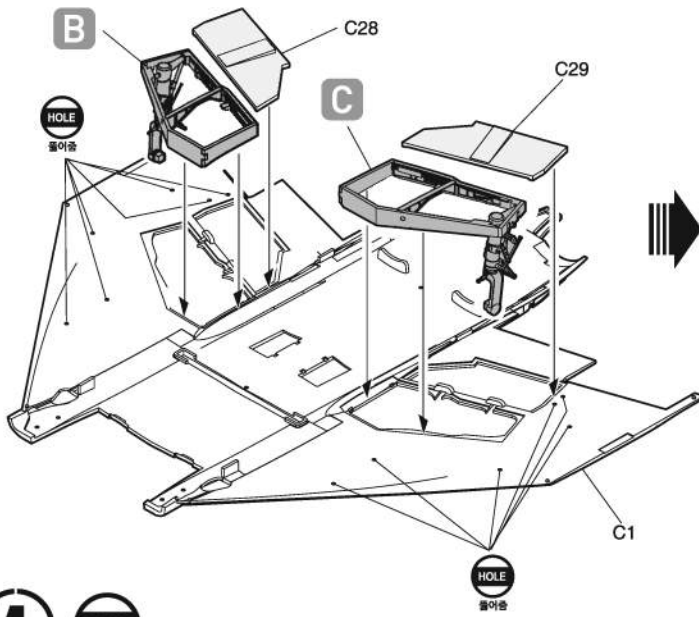
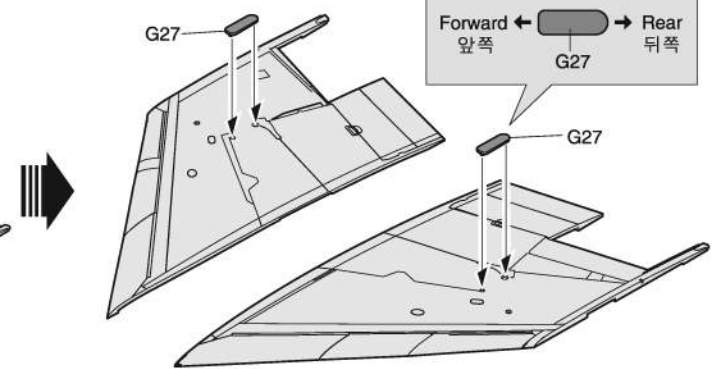
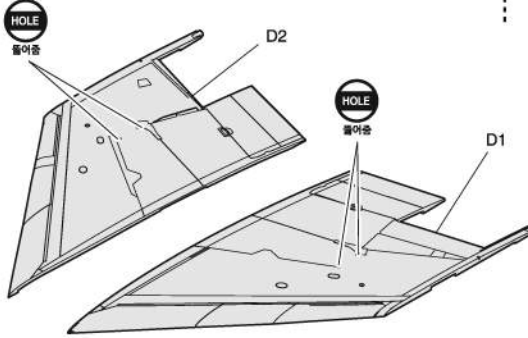
2 CEMENT

접착제 사용



3 CEMENT

접착제 사용

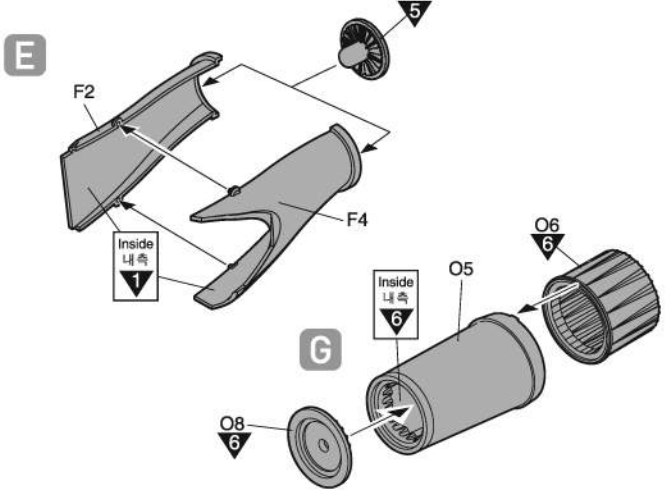
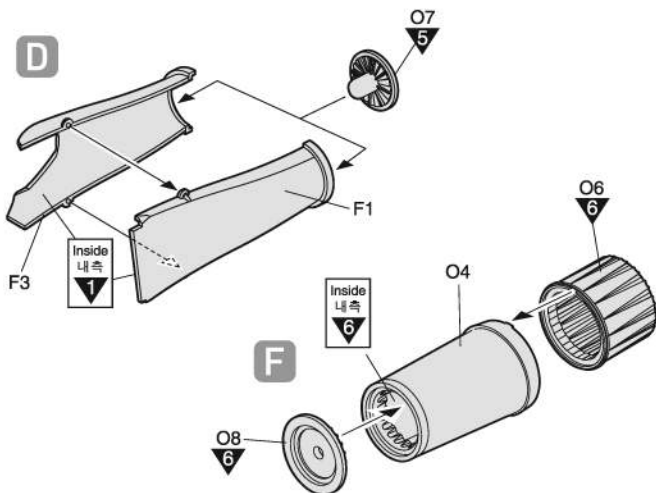


4 CEMENT

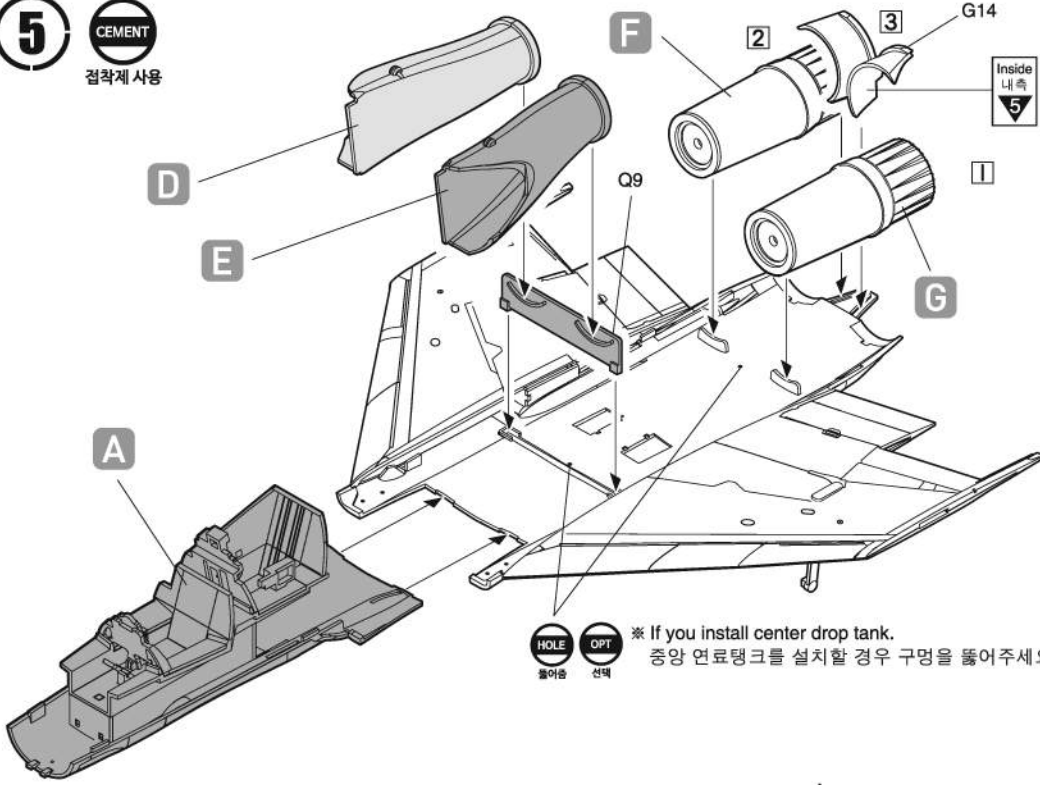
접착제 사용

< LEFT / 좌 >

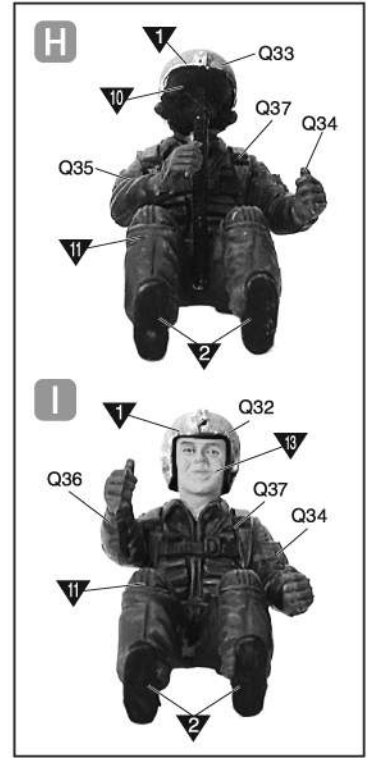
< RIGHT / 오른쪽 >



5 CEMENT
접착제 사용

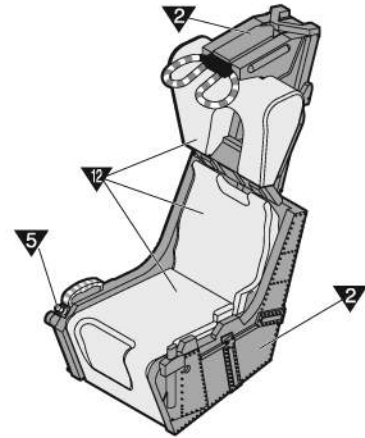
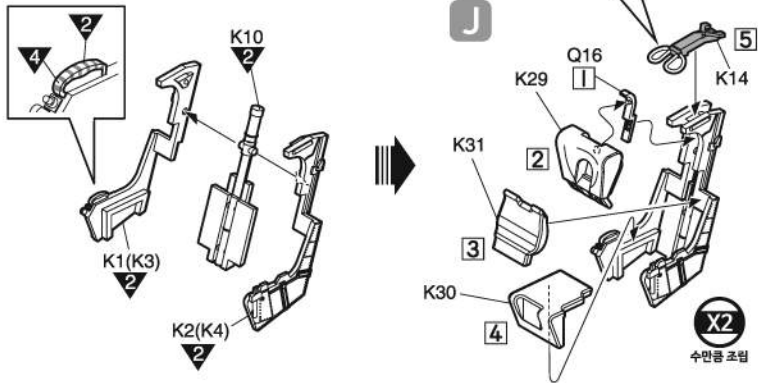


※ Attach 1 first.
1번부터 조립합니다.

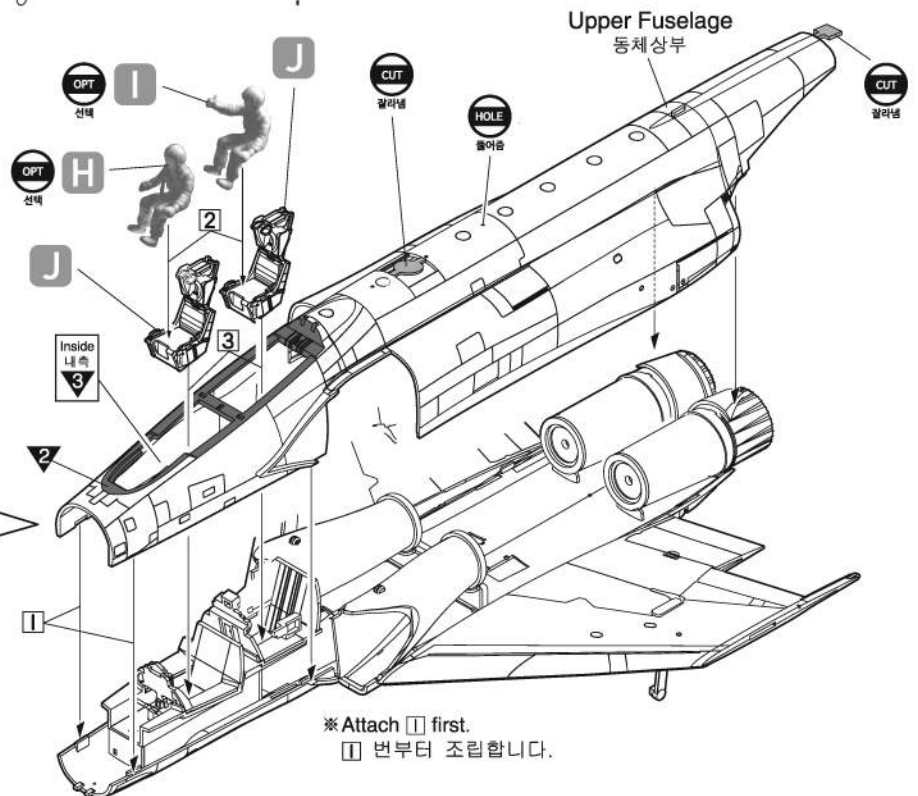
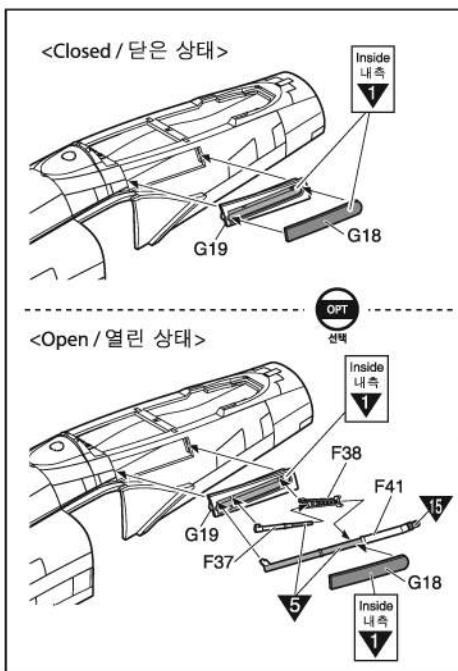


6 CEMENT
접착제 사용

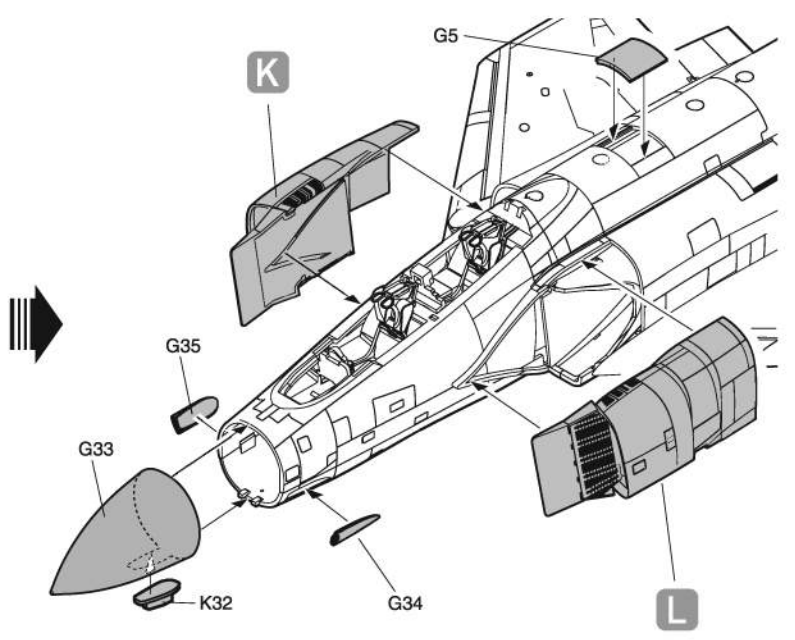
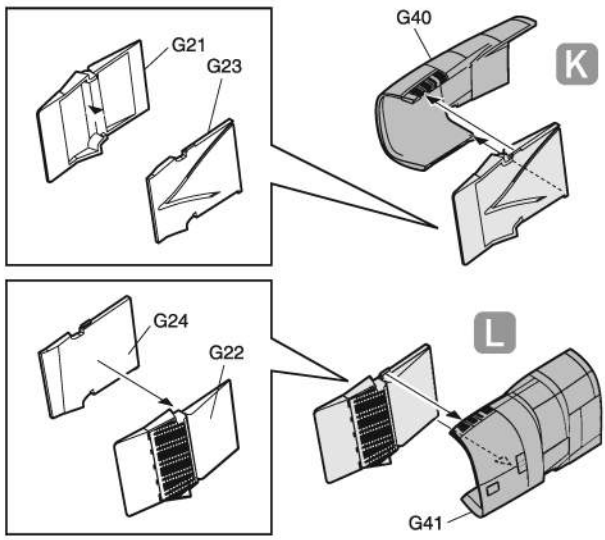
※ Attach 1 first.
1번부터 조립합니다.



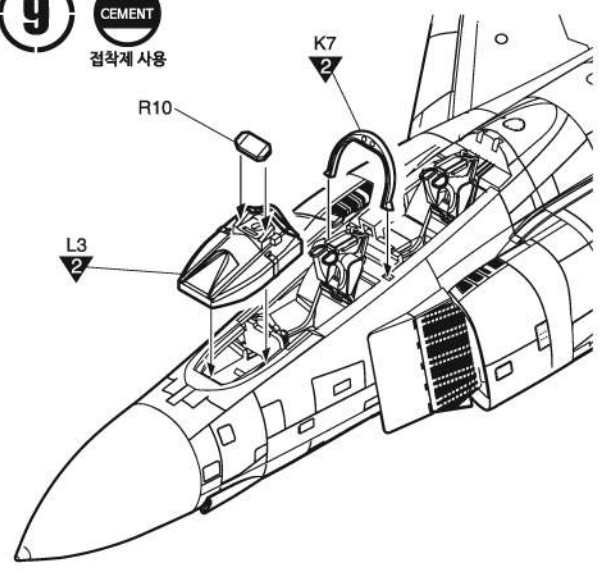
7 CEMENT
접착제 사용



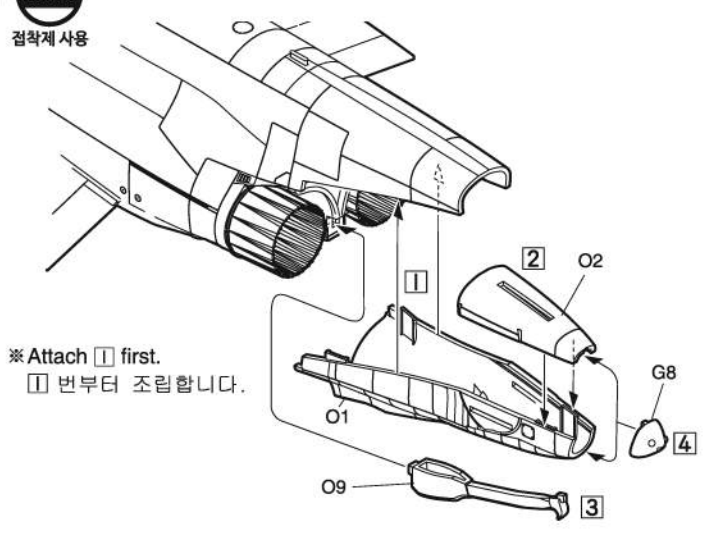
8 CEMENT
접착제 사용



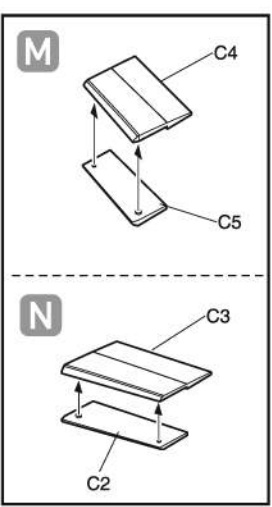
9 CEMENT
접착제 사용



10 CEMENT
접착제 사용

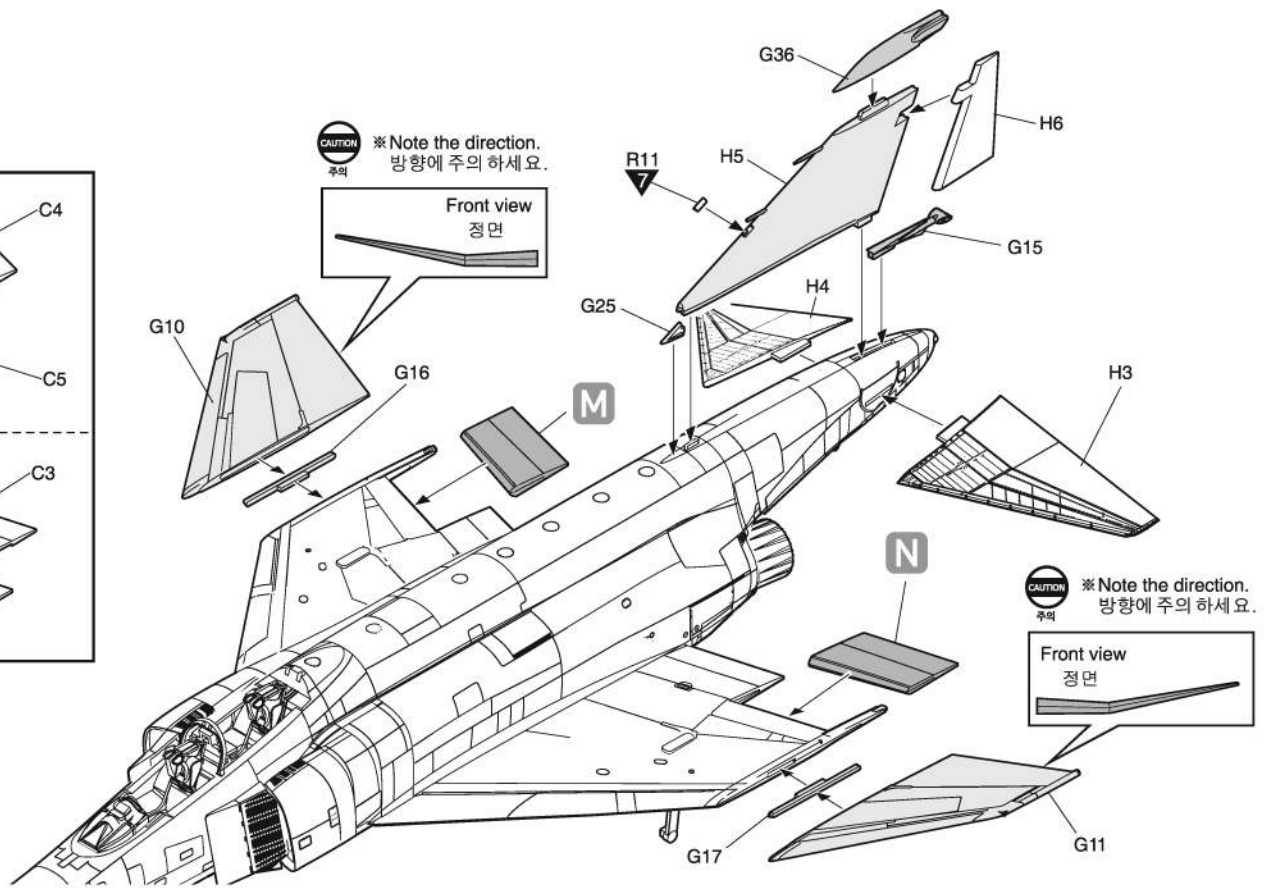


11 CEMENT
접착제 사용



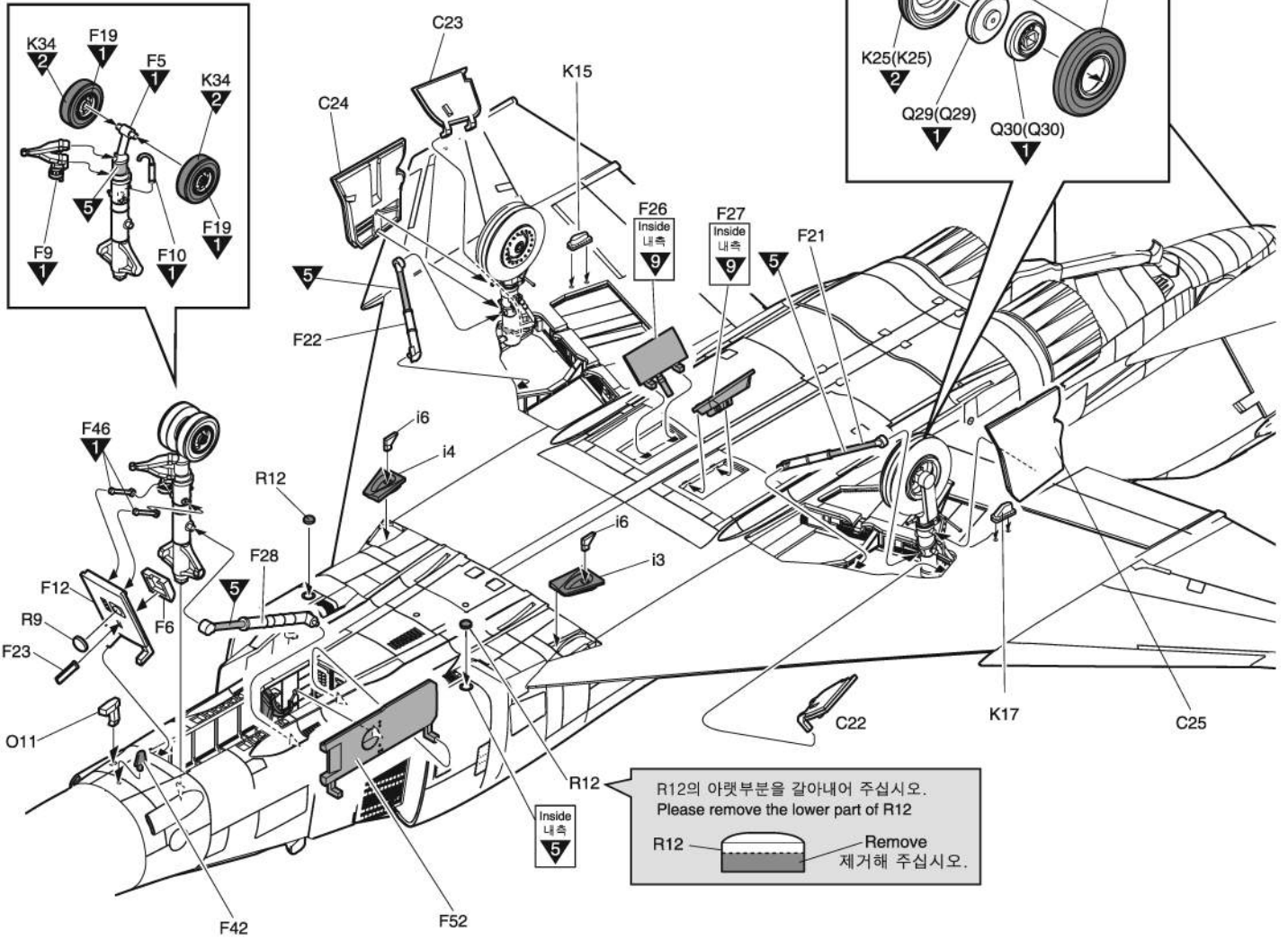
CAUTION 주의
※ Note the direction.
방향에 주의 하세요.

Front view
정면

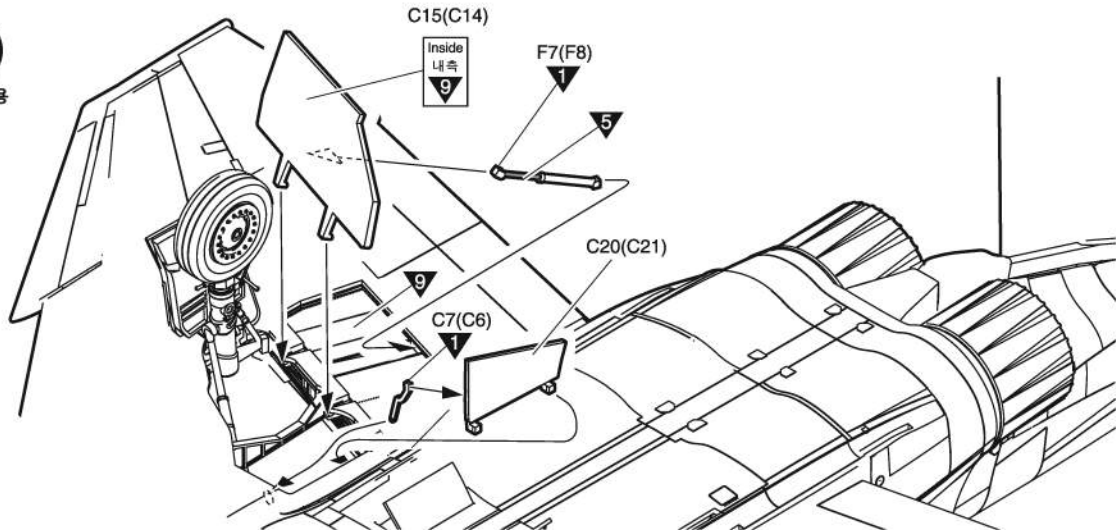


12 CEMENT
점착제 사용

※ () is opposite number.
()는 반대측 번호입니다.

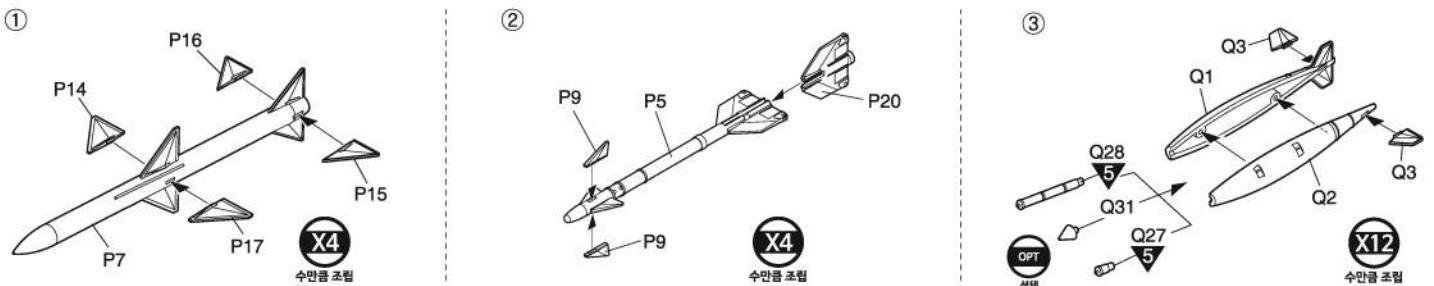


13 CEMENT
점착제 사용



14 CEMENT
점착제 사용

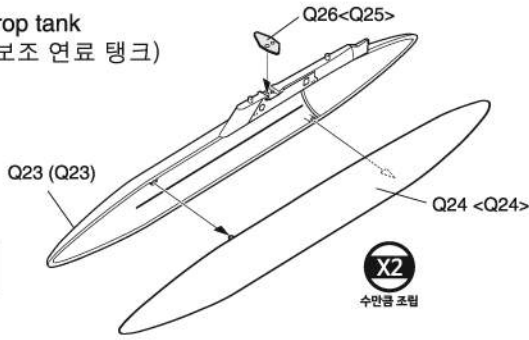
※ Mounting armed, refer to the separate manual
무장의 장착 방식은 첨부된 별도의 설명서를 참조하십시오.



※ Mounting armed, refer to the separate manual
 무장의 장착 방식은 첨부된 별도의 설명서를 참조하십시오.

< > is Left number
 < > 는 좌측 번호입니다.

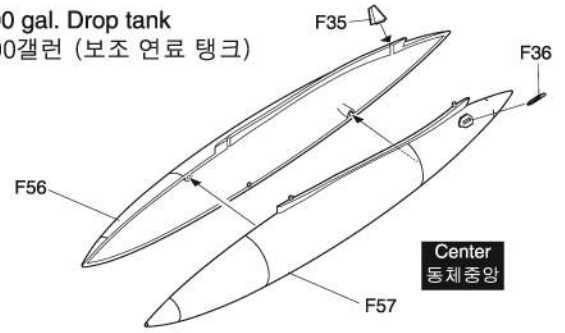
④ 370 gal. Drop tank
 370갤런 (보조 연료 탱크)



Right (Left)
 오른쪽 (왼쪽)

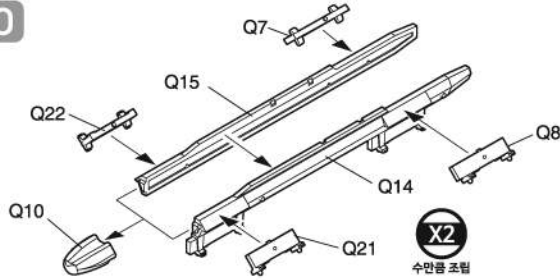
X2
 수만큼 조립

⑤ 600 gal. Drop tank
 600갤런 (보조 연료 탱크)



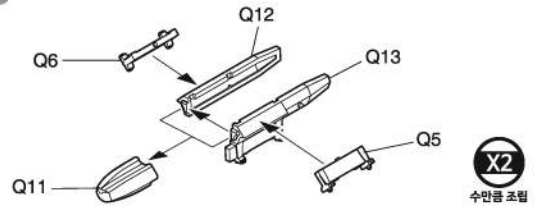
Center
 동체중앙

⑥ O



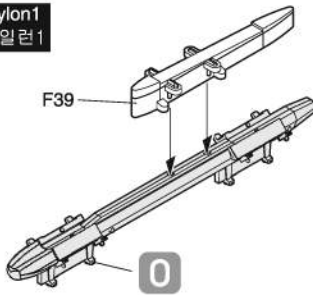
X2
 수만큼 조립

⑦ P



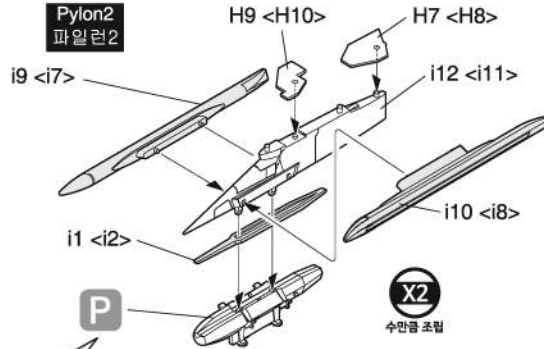
X2
 수만큼 조립

Pylon1
 파일런1



O

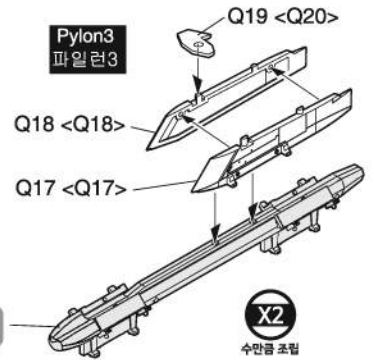
Pylon2
 파일런2



P

X2
 수만큼 조립

Pylon3
 파일런3

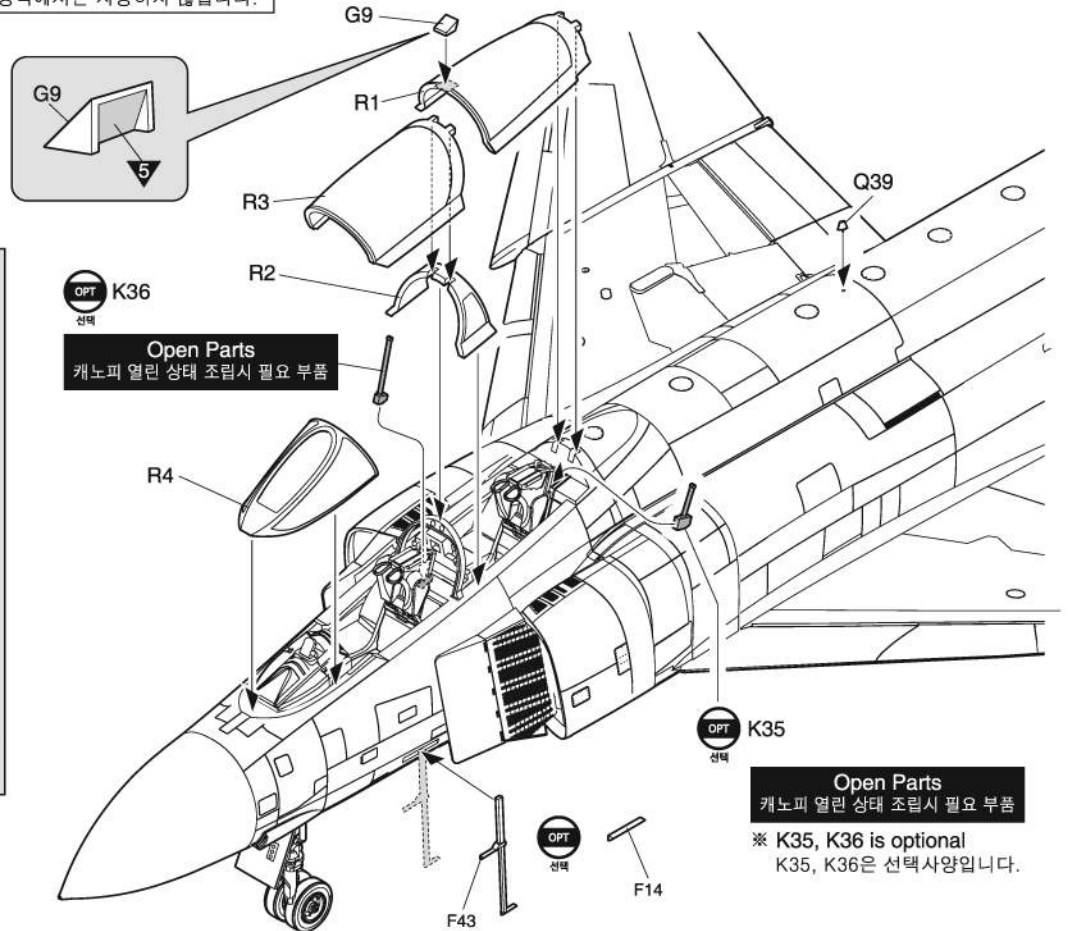


O

X2
 수만큼 조립

※ Do not use 4th mounting arms.
 4번 무장장착에서는 사용하지 않습니다.

15 CEMENT
 접착제 사용



OPT K36
 선택

Open Parts
 캐노피 열린 상태 조립시 필요 부품

OPT K35
 선택

Open Parts
 캐노피 열린 상태 조립시 필요 부품

※ K35, K36 is optional
 K35, K36은 선택사항입니다.

How to Painting of Figures
 인형 칠하는 방법

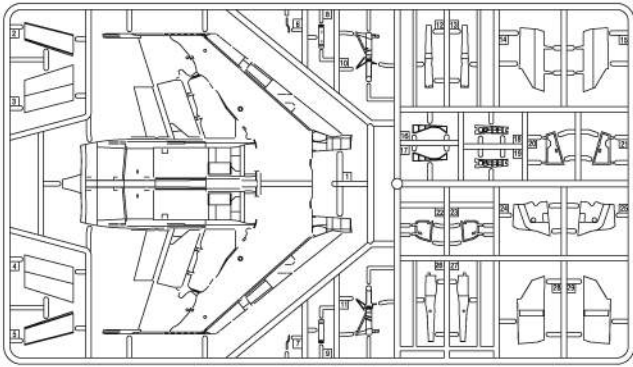


When painting a figure that is effective to fill the order, such as clothes or shoes in the skin.
 인형을 칠할 때는 피부에서 옷이나 신발등의 순서로 칠해주는 것이 효과적입니다.

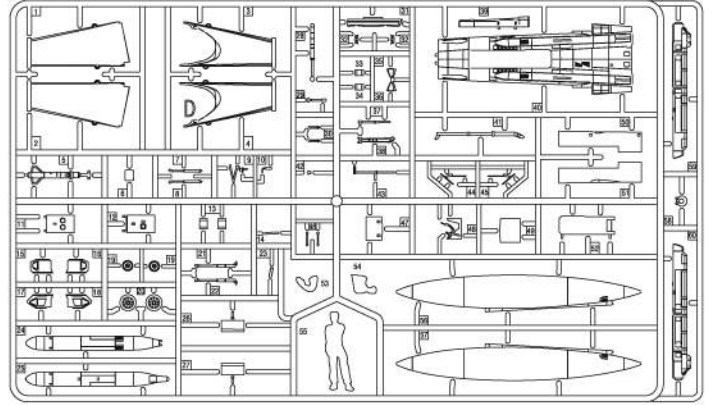
MANUAL 1 → MANUAL 2

※ Proceed to the MANUAL 2
 MANUAL 2로 이어집니다.

C

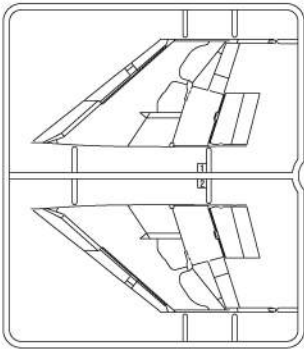


F

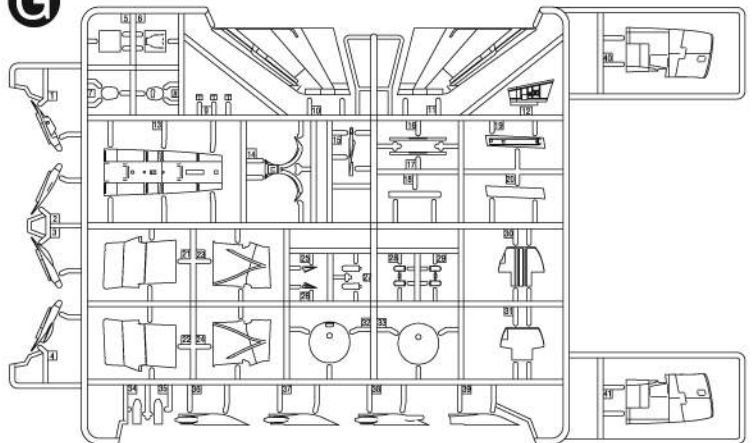


● Upper Fuselage / 동체상부

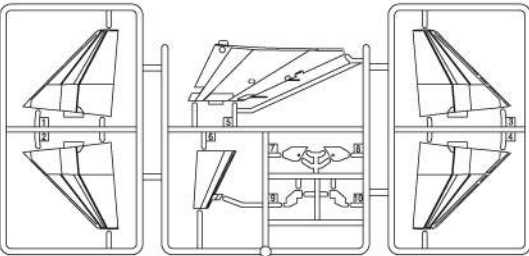
D



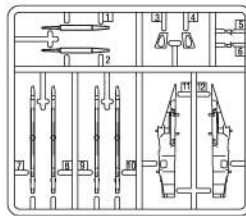
G



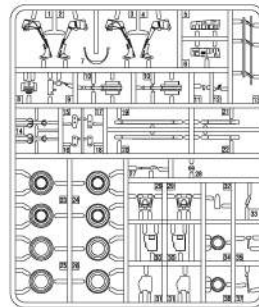
H



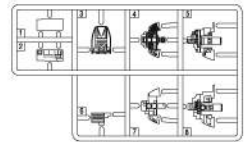
I



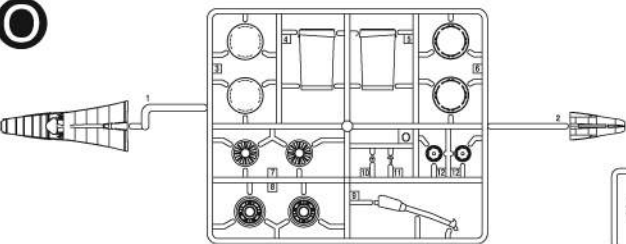
K



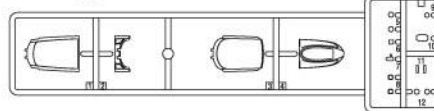
L



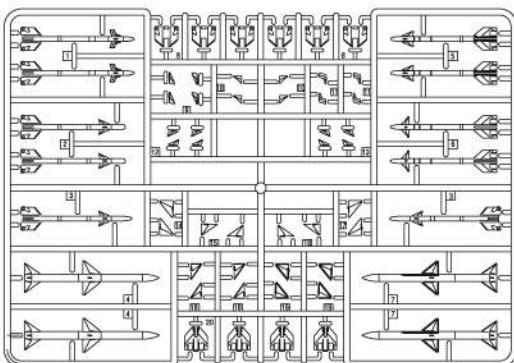
O



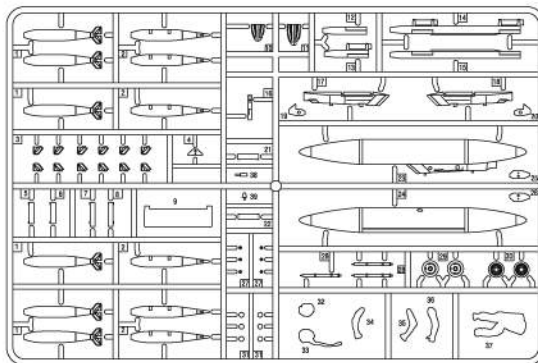
R



P X2



Q X2



● Decal/ 전사지

● Unused parts / 불필요 부품
 F11, F13, F15, F16, F17, F18
 F20, F24, F25, F29, F31, F32
 F33, F34, F58, F59, F60

G1, G2, G3, G4, G6, G7, G9X2
 G20, G26, G32, G37, G38, G39

H1, H2

K12, K13, K16, K18, K19, K20
 K21, K22, K24, K26, K27, K28
 K33

L1, L4, L5

O3, O10, O12

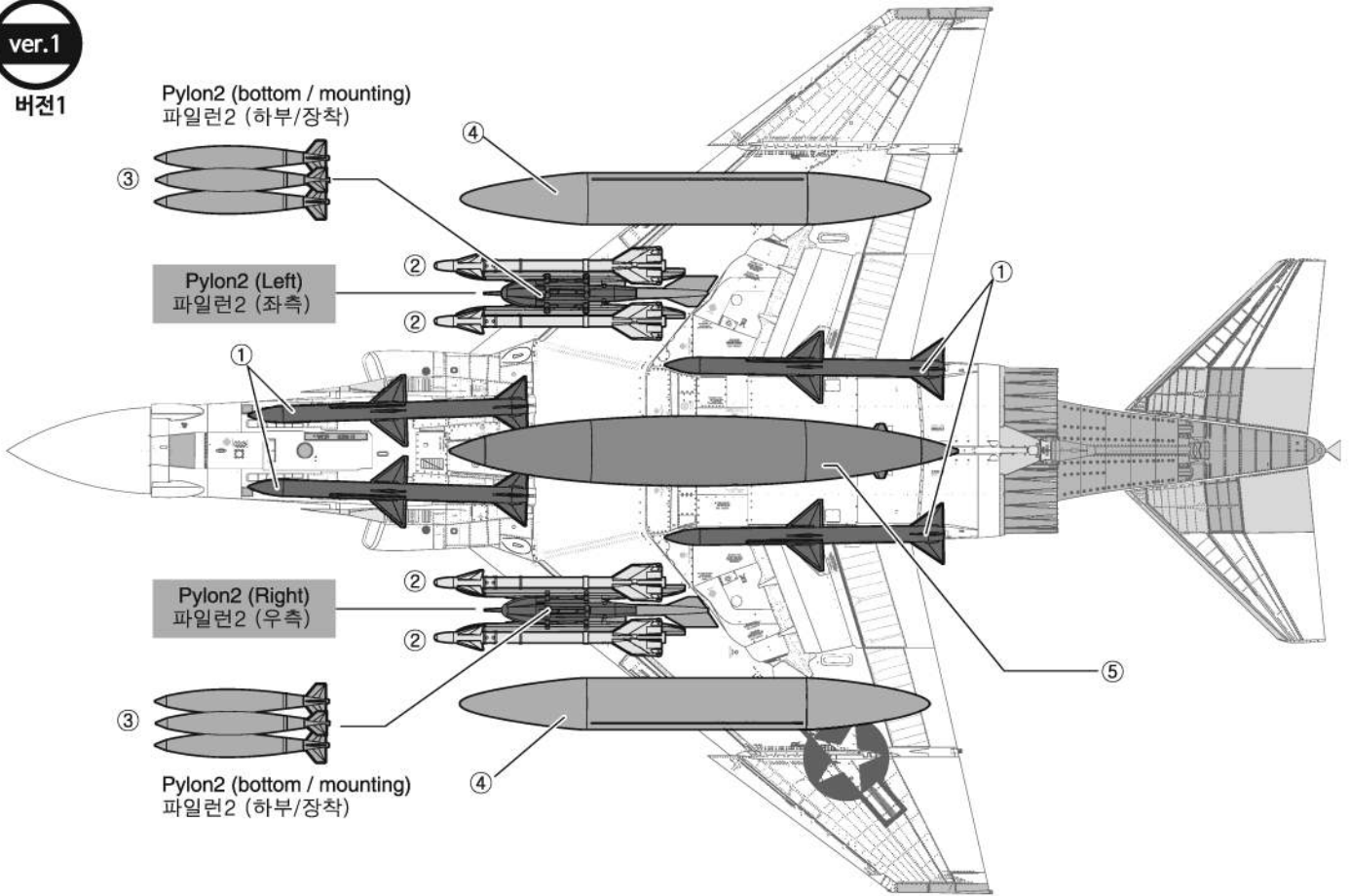
P1, P2, P3, P4, P6, P7, P8, P10
 P11, P12, P13, P18, P19

Q4, Q9X1, Q19X1, Q20X1, Q25X1
 Q26X1, Q29, Q30X2, Q38, Q39X1

R5, R6, R7, R8, R11X1

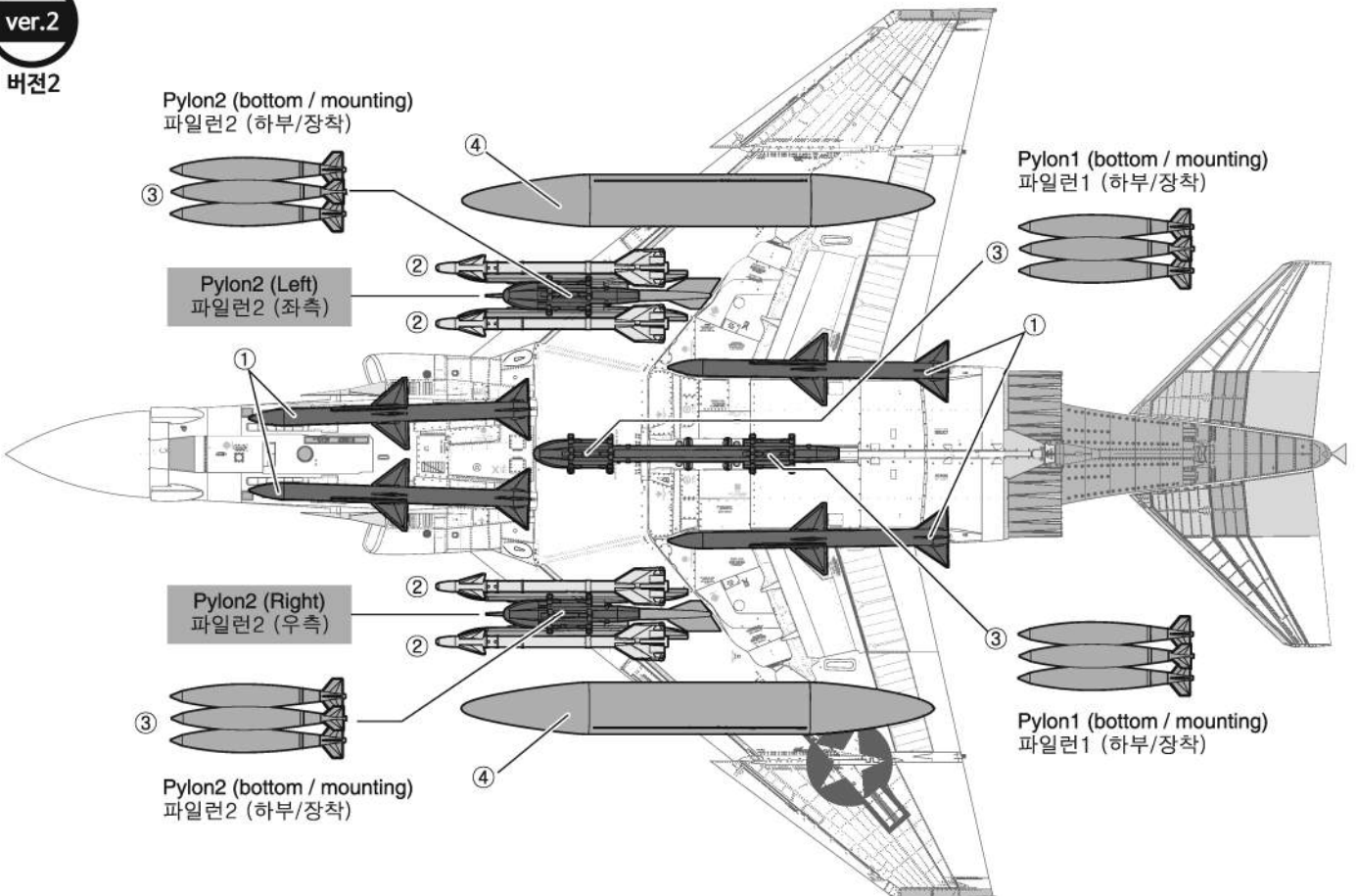
ver.1

버전1

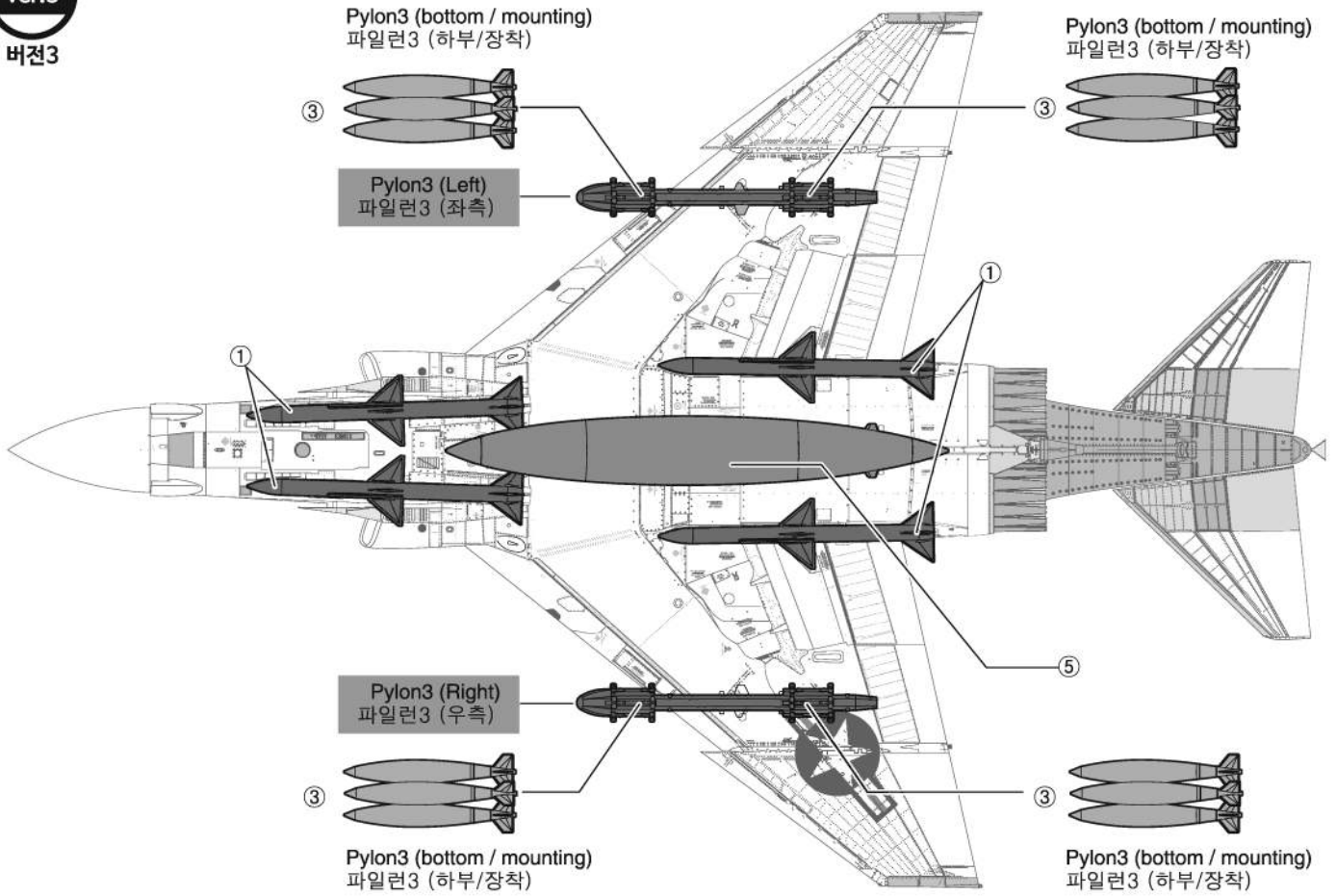


ver.2

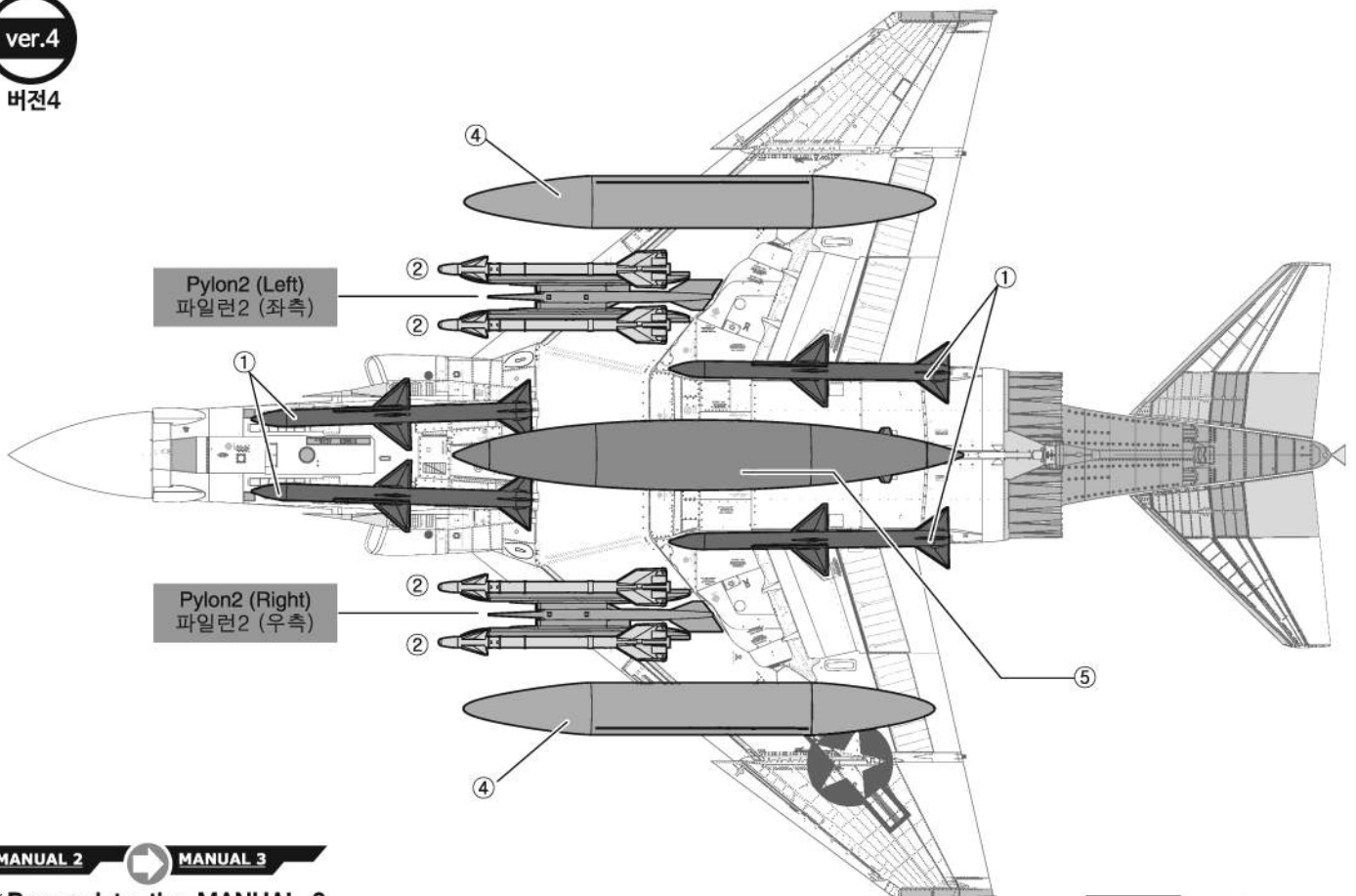
버전2



ver.3
버전3



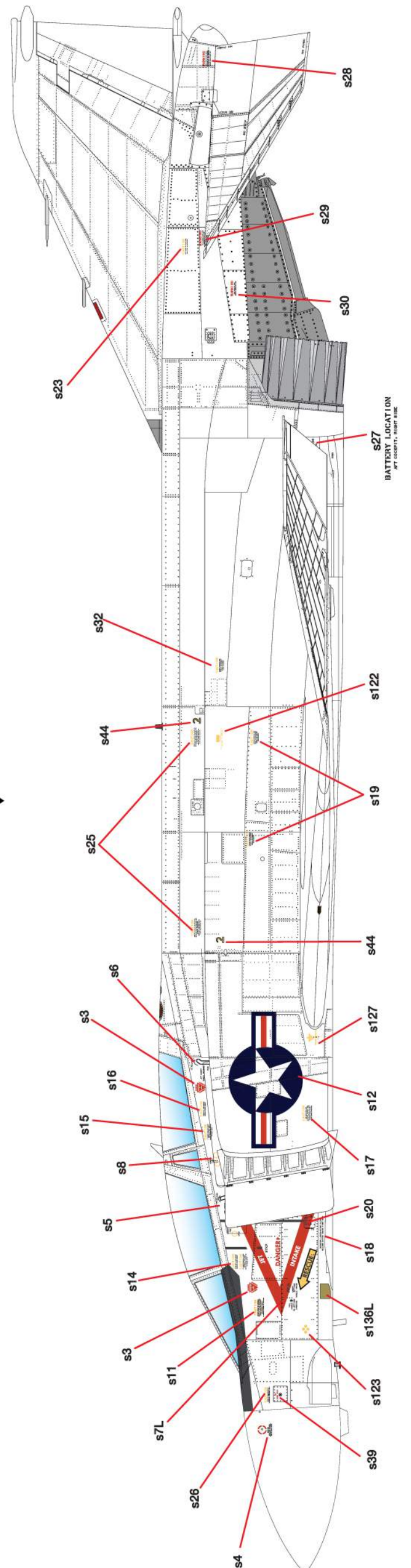
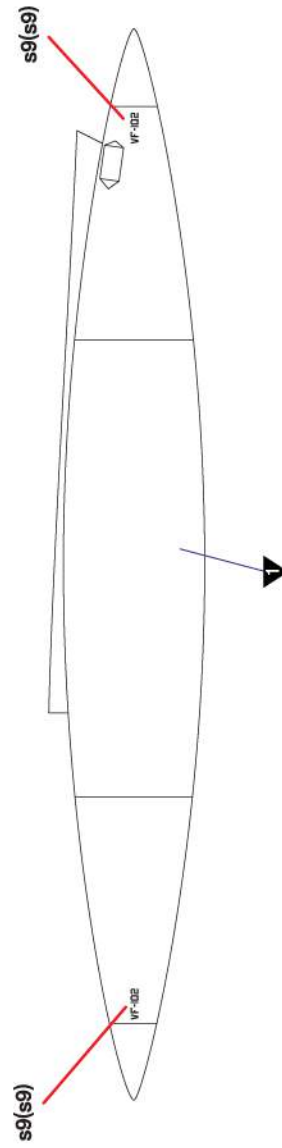
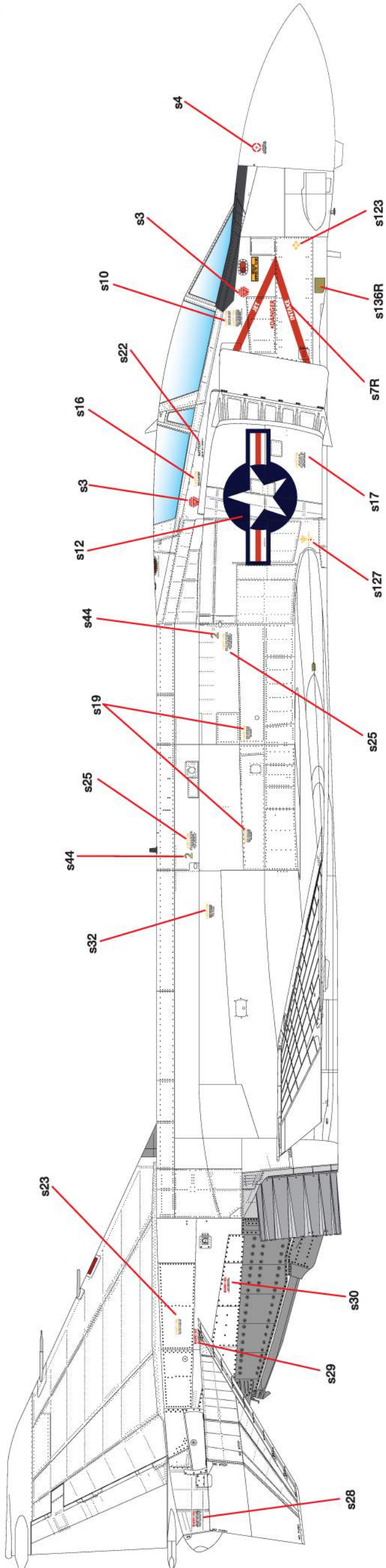
ver.4
버전4

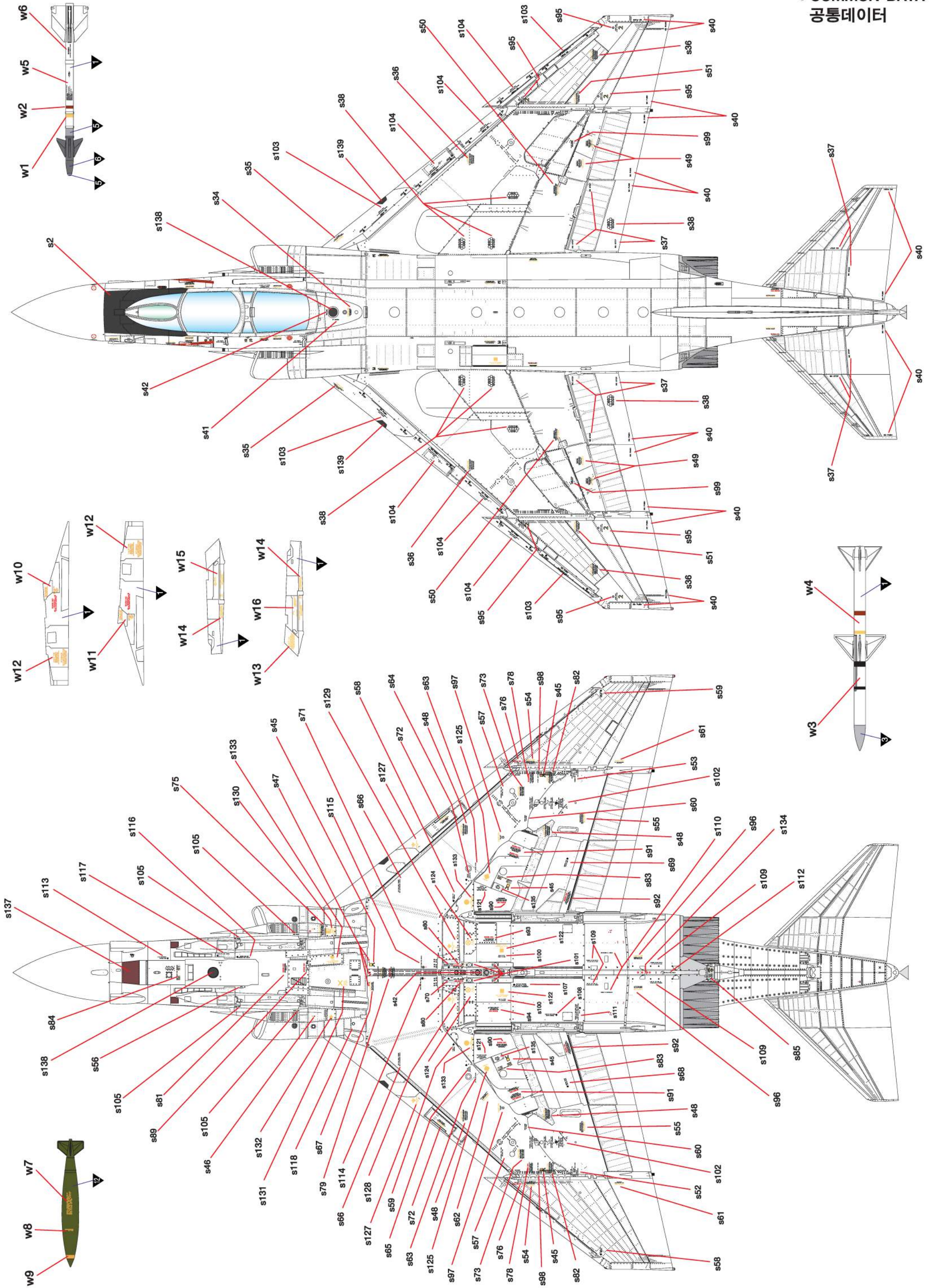


MANUAL 2 MANUAL 3

※ Proceed to the MANUAL 3
MANUAL 3로 이어집니다.

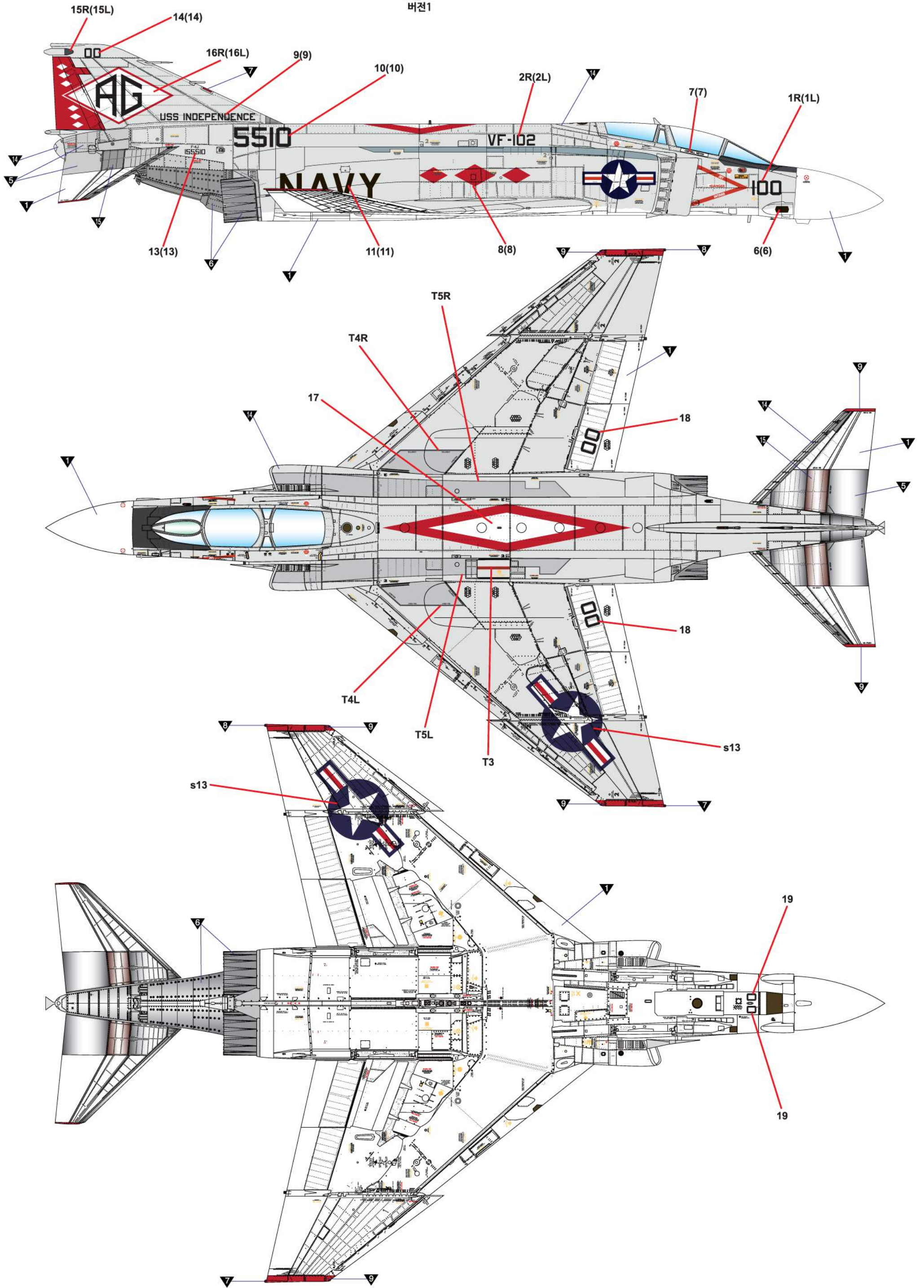
● COMMON DATA
공통데이터





ver.1
버전1

F-4J BuNo. 155510, AG100, VF-102 "DIAMONDBACKS", USS Independence (CV-64), 1973



ver.2
버전2

F-4J BuNo. 155510, AG100, VF-102 "DIAMONDBACKS", USS Independence (CV-64), 1976

