

SCALE  
**1/48**  
USMC F-4B/AVMFA-531  
"GRAY GHOSTS"



12315

**ACADEMY**  
HOBBY MODEL KITS

**Warning in Assembly of Model Kits**  
**조립전의 주의사항**

Take care not to injure yourself while using the modeling tools to cut or trim parts.  
공구를 이용하여 부품을 다듬고 자를 경우, 손을 다치지 않도록 주의를 기울여 주십시오.



**CAUTION!**  
**-주의-**

<READ THIS BEFORE YOU BEGIN>  
<ALLGEMEINE HINWEISE>  
<LISEZ CE QUI SUIT AVANT DE COMMENCER LE MONTAGE>  
<組み立てる前に>  
<조립하기 전에 먼저 읽어 주십시오>

**<LISEZ CE QUI SUIT AVANT DE COMMENCER LE MONTAGE>**  
- Etudier les schémas d'assemblage. - Contrôler que chaque pièce soit bien conforme avant de la coller à sa place.  
- N'utilisez pas trop de colle pour réunir les pièces. - Ne faites jamais manipuler la colle ou peinture à proximité d'une flamme.  
- Aérer soigneusement la pièce où vous peignez (ouvrir la fenêtre).  
- Après avoir sorti les pièces du sac en plastique, déchirer le sac afin d'éviter que les enfants ne le mettent sur la tête et ne s'étouffent.

**<組み立てる前に>**  
- 組み立てる前に説明書をお読み下さい。 - 部品をランナーから切りはなす時は模型用ニッパーとカッターを使用します。  
- 接着剤を少しなめに使うことがきれいに仕上げるコツです。 - 接着する前に部品を合わせて確かめます。  
- 接着剤や塗料を使用する時はときどき窓を開けて換気に気をつけましょう。  
- 組み立て後の部品やビニール袋は小さな子供の手の届かない安全な所に保管して下さい。

**■조립하기 전에**  
- 부품을 조립하기 전에 설명서를 잘 읽어본 후 조립한다.  
- 접착하기 전에 부품을 맞추어 확인한 후 조립한다.  
- 부품을 자를 때에는 칼이나 니퍼로 깨끗이 잘라준다.  
- 점착제를 사용할 곳과 사용하지 않는 곳에 주의하고 너무 많이 바르지 않도록 한다.  
- 에나멜 페인트나 점착제를 사용할 때는 창문을 열어 환기를 시키고 화기를 멀리한다.  
- 사용 후 남은 부품은 어린 아이들의 손에 닿지 않도록 잘 처리한다.

**<READ THIS BEFORE YOU BEGIN>**

- Study the instructions before assembling. - Check the fit of each piece before cementing into place.
- Do not use too much cement to join parts. - Never use cement or paint near open flame.
- Open a window or make area well ventilated when cement or paint is in use.
- Tear up and throw away the empty plastic bags to avoid danger of suffocation for little children.

**<ALLGEMEINE HINWEISE>**

- Die Anordnung der Bauteile ist aus den Zeichnungen der Anleitung ersichtlich.
- Die Teile vor dem Verkleben ungeleimt zusammenhalten, um ihren paßsitz zu prüfen.
- Klebstoff nicht zu dick auftragen. - Klebstoff und Farben niemals in der Nähe einer Flamme verwenden.
- Während der Bemalung mit Spritzpistole oder Pinsel für frische Luftzufuhr, z.B. Öffnen des Fensters, sorgen.
- Bausatz von kleinen Kindern fernhalten. Verhüten Sie, daß Kinder irgendwelche Bauteile in den Mund nehmen oder Plastiktüten über den Kopf ziehen.



접착제 사용



접착제 금지



수만큼 조립



전사지



무게추



채움



잘라냄



선택



반대측 조립



뚫어줌



주의



버전

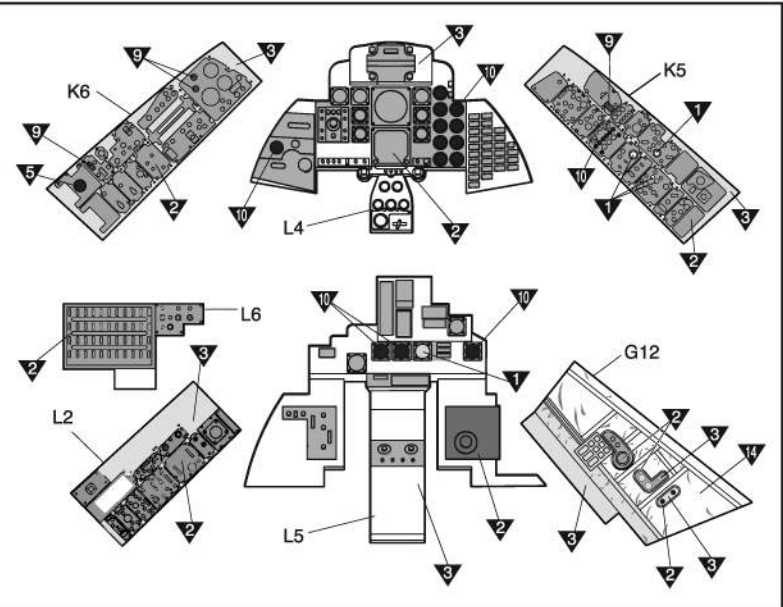
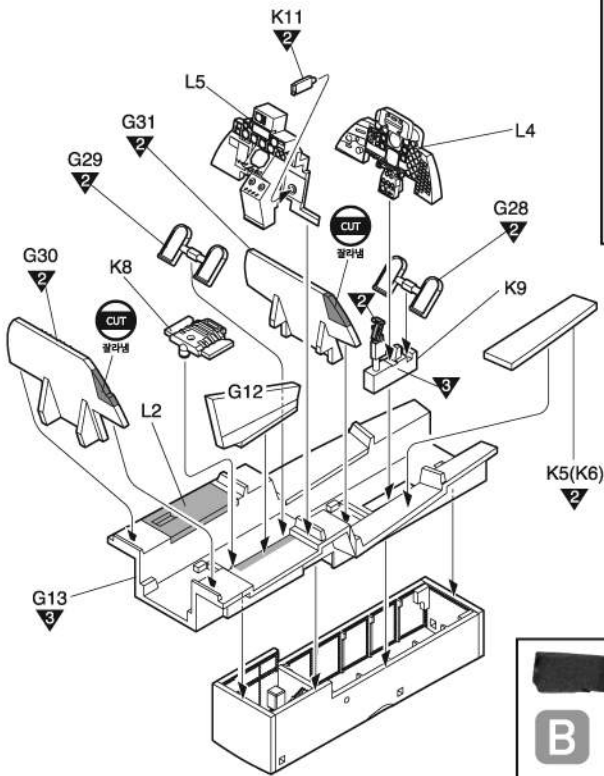
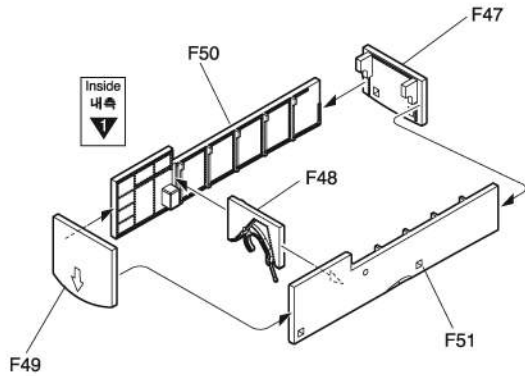
MAIN COLOR	4 YELLOW FS 13538 노란색		15 LIGHT GULL GRAY FS 16440 라이트 걸 그레이				17 NAVY BLUE FS 15042 네이비 블루					
	Humbrol		GSI Creos		Lifecolor	TESTORS / MODELMASTER		Revell		Vallejo		
	ENAMEL	ACRYL	AQUEOUS HOBBYCOLOR	Mr. COLOR		ENAMEL	ACRYL	ENAMEL	ACRYL	MODEL COLOR	MODEL AIR	
1 WHITE FS 17875	22	22	H316	316	LC51	1745	4696	32104	36104	842		항공 백색
2 FLAT BLACK FS 37038	33	33	H12	33	LC02	1749	4768	32108	36108	950	57	무광 검은색
3 DARK GULL GRAY FS 36231	140		H317	317	UA033	1740	4755	32179	36179	991		다크 걸 그레이
4 YELLOW FS 13538	188		H329	329	LC53	1707	4683	32310	36310	953	2	노란색
5 SILVER	11	11	H8	8	LC74	2914	4678	32190	36190	997	63	은색
6 BURNT IRON			H76	61								번트 아이언
7 CLEAR RED	1321		H90	47			4630			934		투명 빨간색
8 CLEAR BLUE	1320		H93	50			4658			938		투명 파란색
9 RED FS 11136	19	19	H3	3	LC56	1503	2741	32131	36131	957	84	유광 빨간색
10 GLOSS BLACK FS 17038	21	21	H2	2	LC72	1747	4695	32107	36107	861		유광 검은색
11 GLOSS WHITE FS 37875	34	34	H11	62	LC01	1768	4769	32105	36105	951	1	유광 흰색
12 KHAKI GREEN			H80	54								카키 그린
13 OLIVE DRAB FS 34087	155		H52	12	UA003	1711	4728			887	43	올리브 드랍
14 FLESH	61	61	H44	51	LC21	1516	1153	32135	36135	955	76	피부색
15 LIGHT GULL GRAY FS 16440	183		H315	315		1729	4692					라이트 걸 그레이
16 STEEL	53	53	H18	28	LC76	1795	4681	32191	36191	863	72	스틸
17 NAVY BLUE FS 15042	181		H54	328	UA047	1717	4686	32350	36350	898	87	네이비 블루

# MANUAL 1

12315 1/48th USMC F-4B/N VMFA-531 "GRAY GHOSTS"

**1**  **접착제 사용**

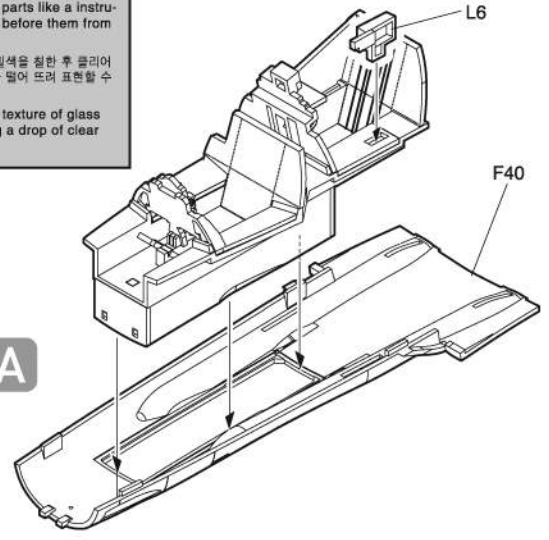
※ ( ) is opposite number.  
( )는 반대측 번호입니다.



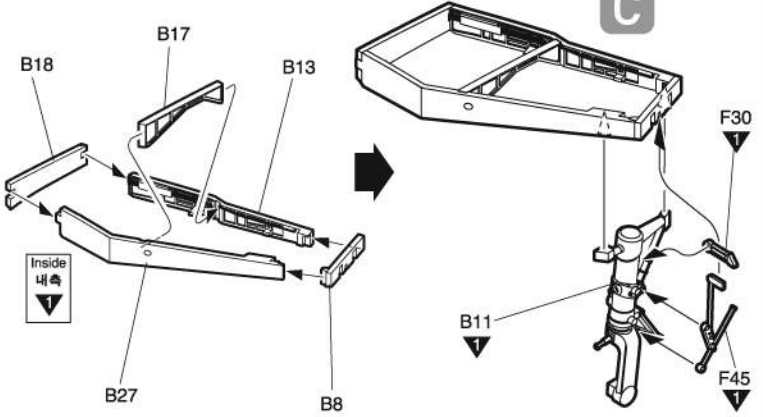
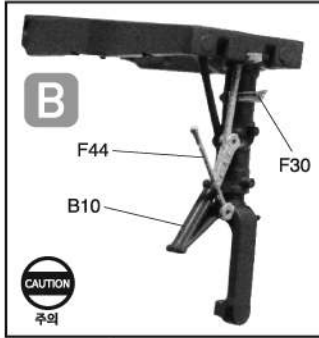
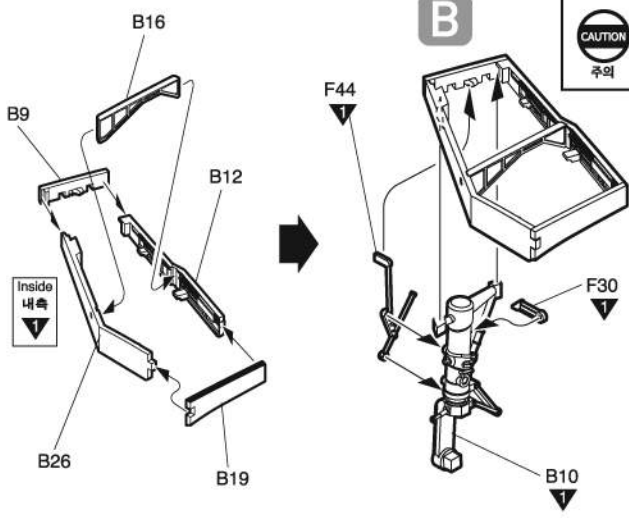
**How to Painting of Instrument Panel**  
/ 계기판 색칠하는 방법

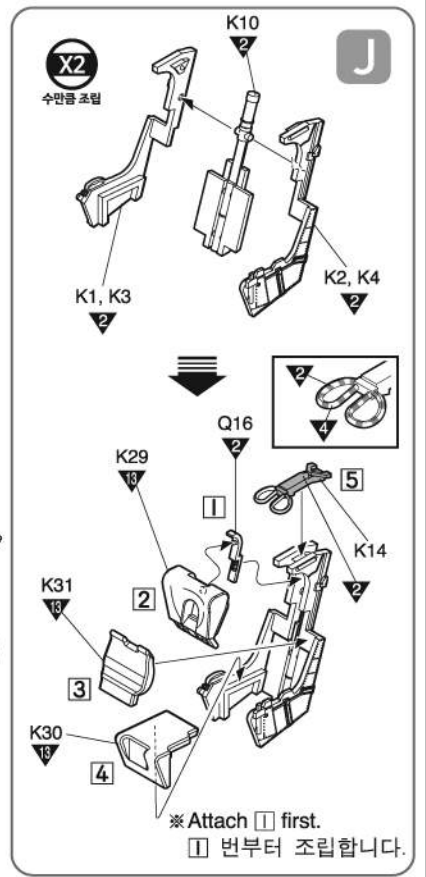
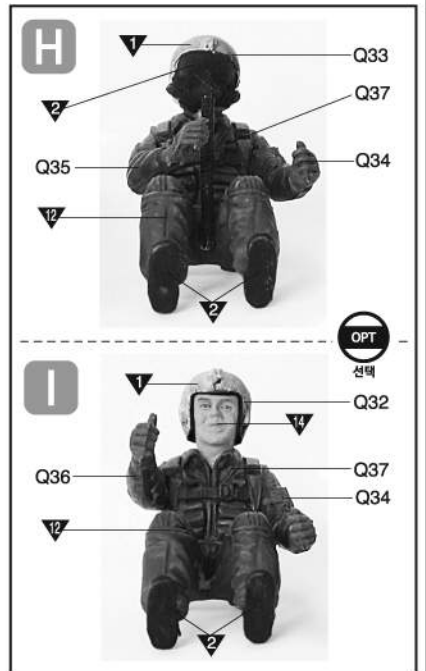
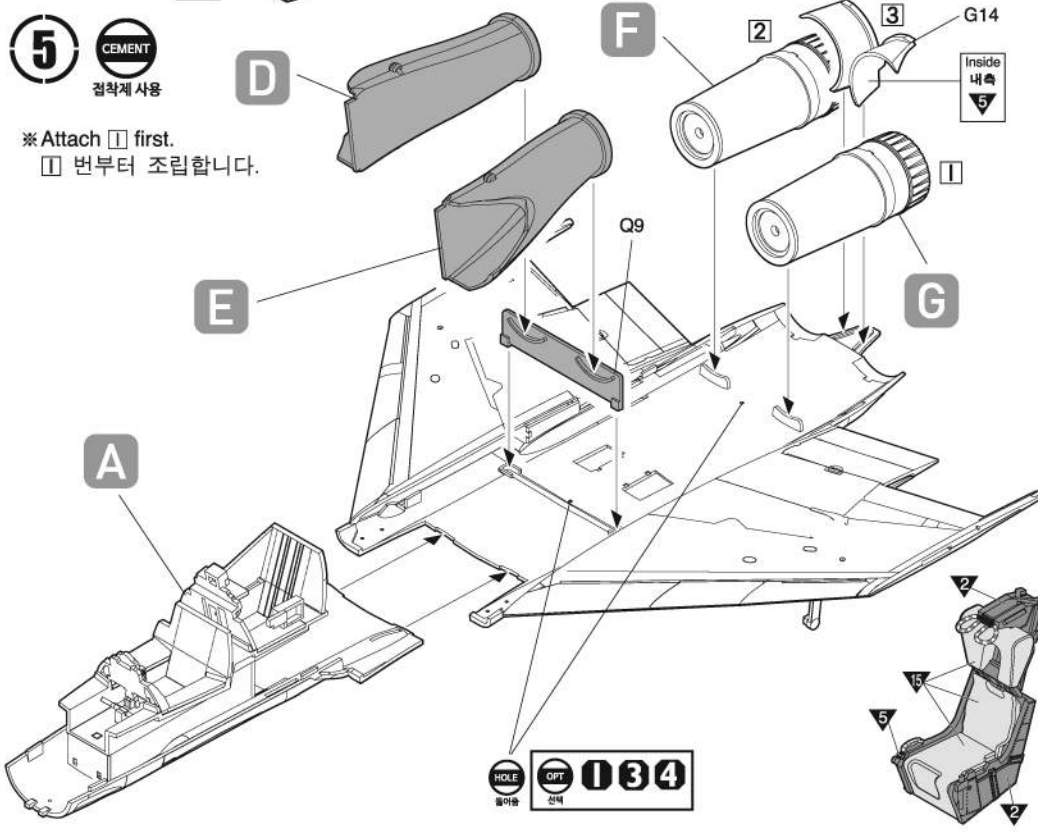
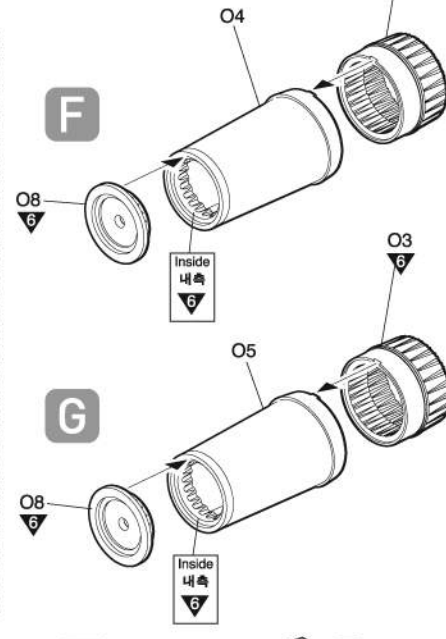
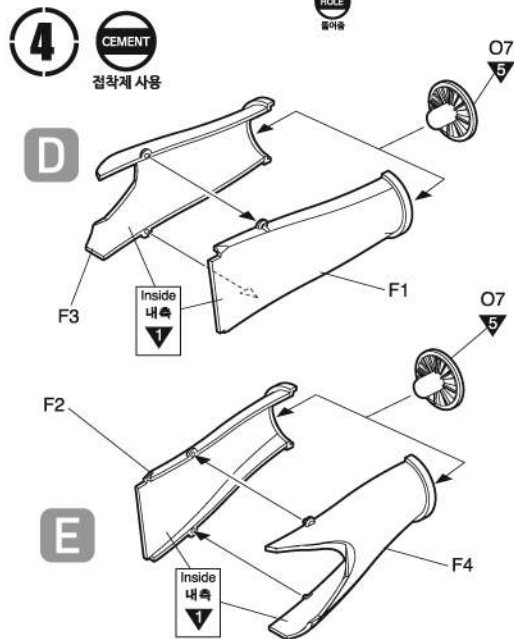
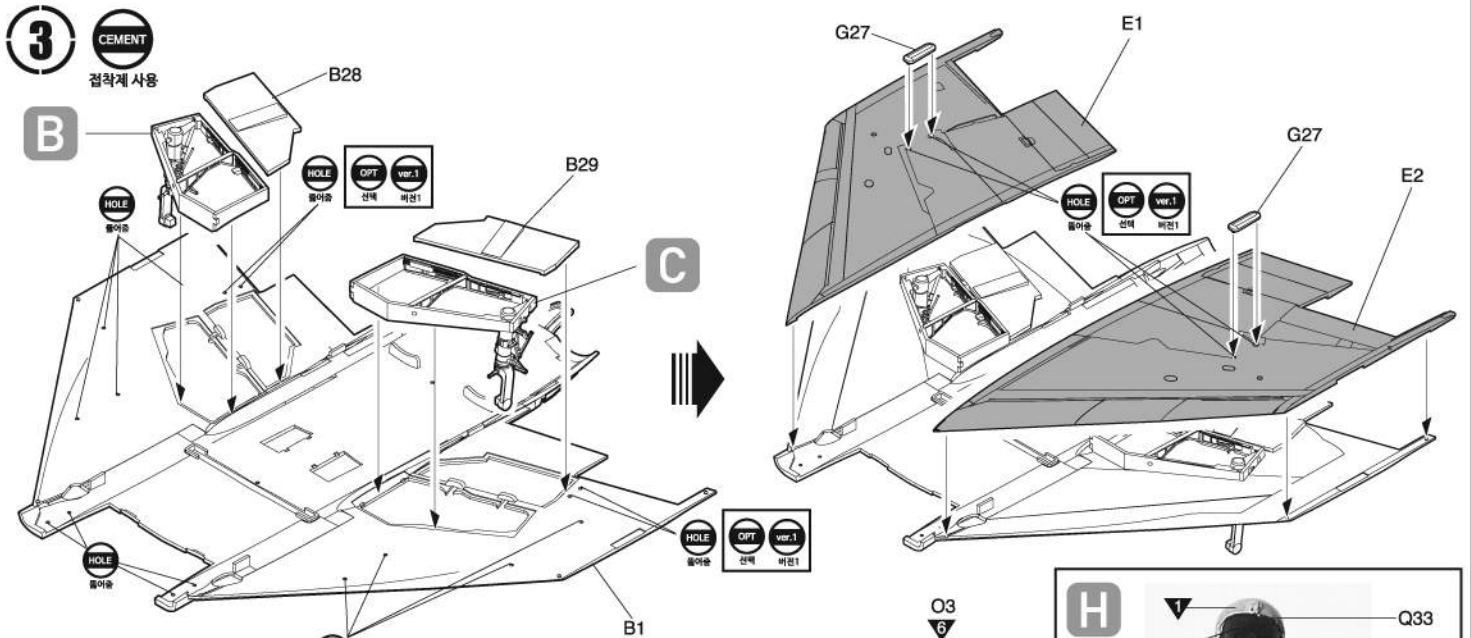
계기판처럼 작은 부품은 렌더에서 떼어내기 전에 색칠하는 것이 보다 편리합니다.  
Paint small parts like a instrument panel before them from the frame.

유리 장갑은 밑색을 칠한 후 클리어 도료를 한방울 떨어뜨려 표현할 수 있습니다.  
To express texture of glass by dropping a drop of clear paint.

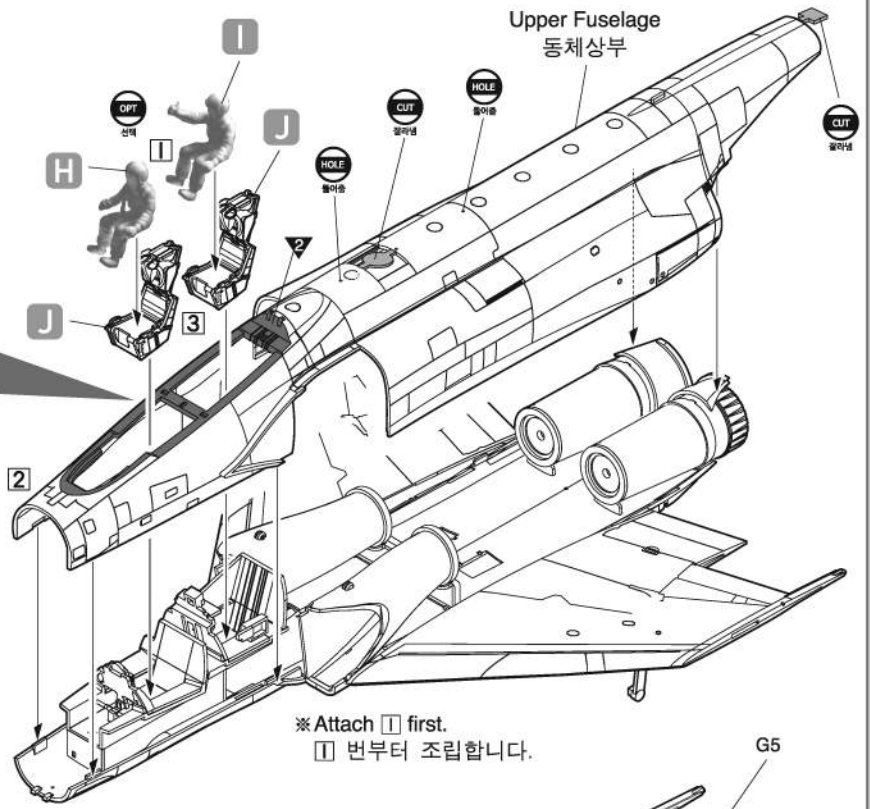
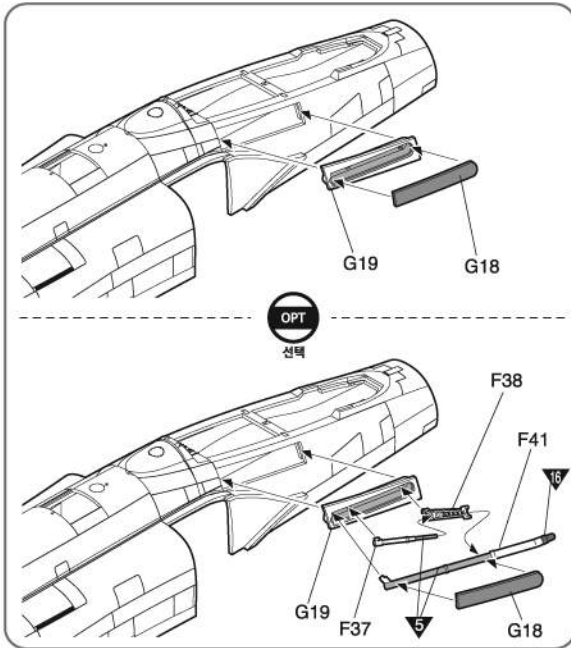


**2**  **접착제 사용**



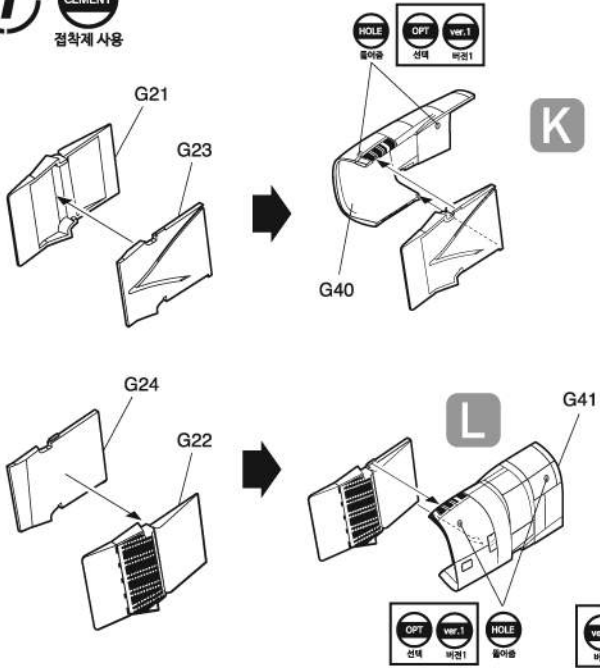


**6** CEMENT  
점착제 사용

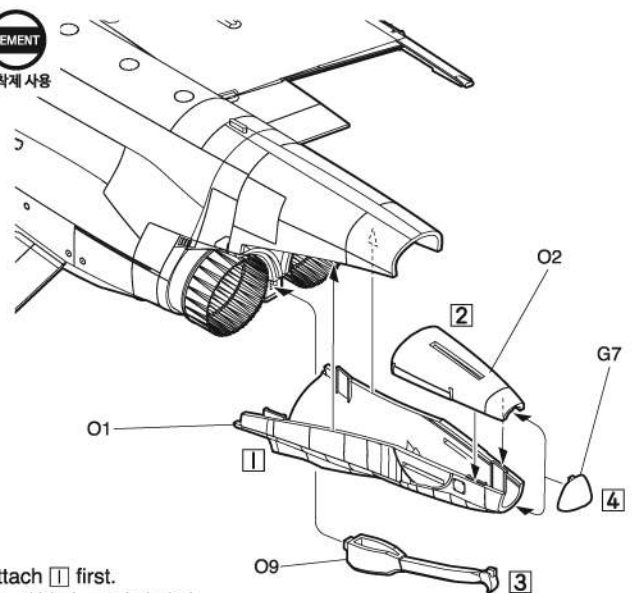


※ Attach I first.  
I 번부터 조립합니다.

**7** CEMENT  
점착제 사용

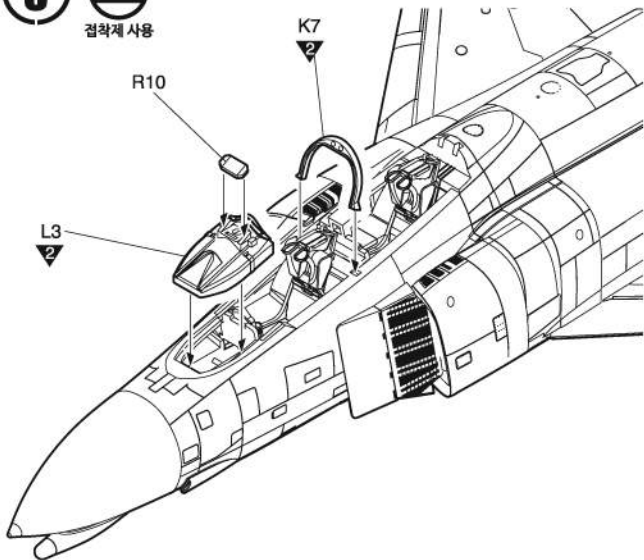


**9** CEMENT  
점착제 사용



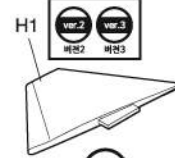
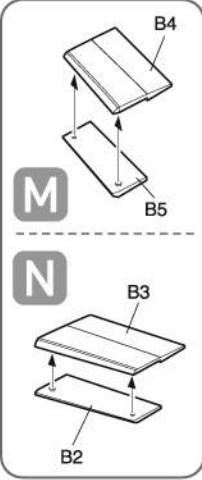
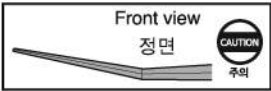
※ Attach I first.  
I 번부터 조립합니다.

**8** CEMENT  
점착제 사용

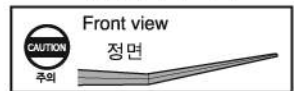


**10** CEMENT  
점착제 사용

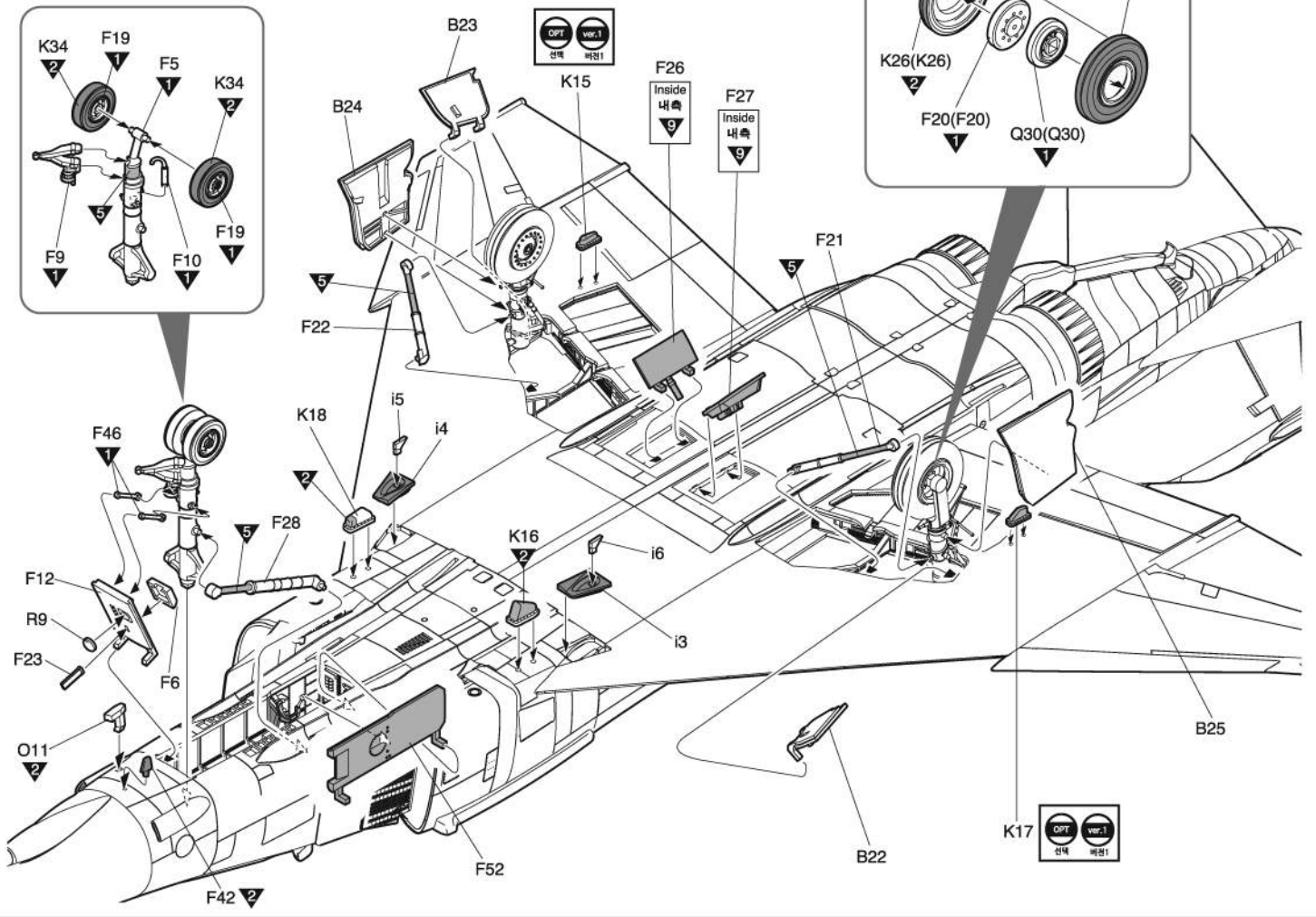
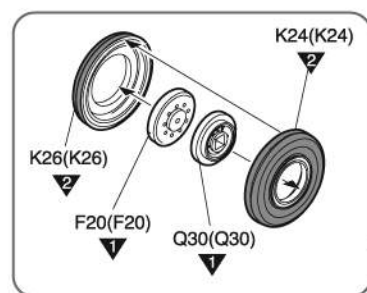
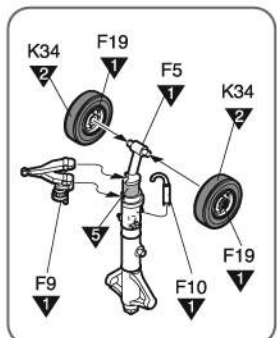
※ Note the direction.  
방향에 주의 하세요.



※ Note the direction.  
방향에 주의 하세요.



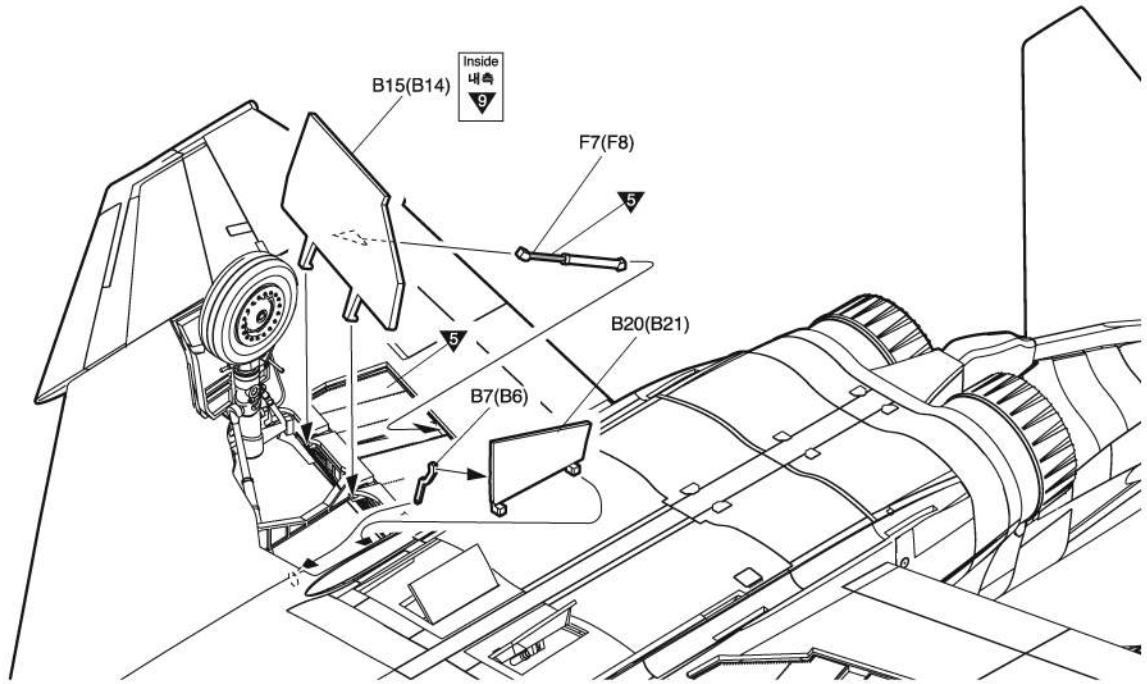
**11** CEMENT  
점착제 사용



12



접착제 사용

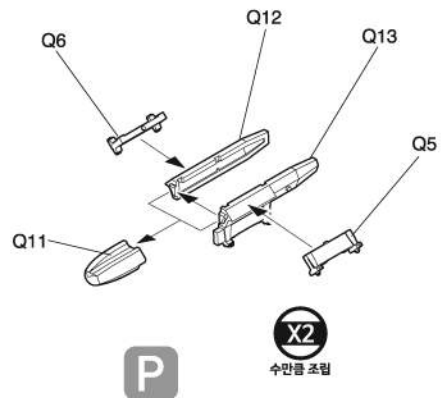
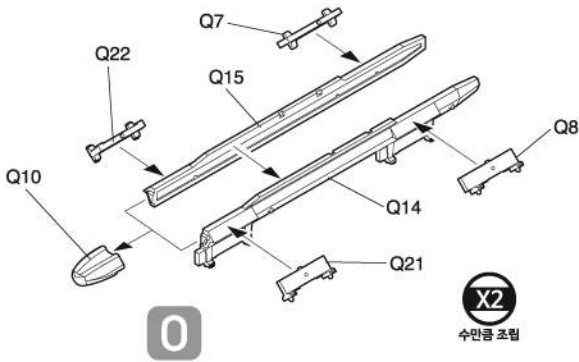


13

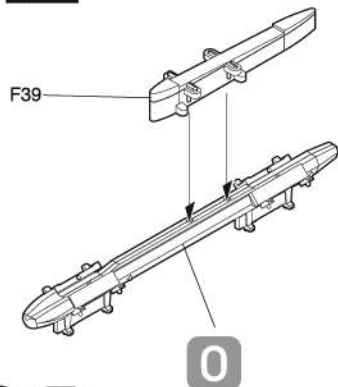


접착제 사용

※ Mounting armed, refer to the MANUAL 2.  
무장의 장착은 첨부 된 별도의 MANUAL 2를 참조 하십시오.

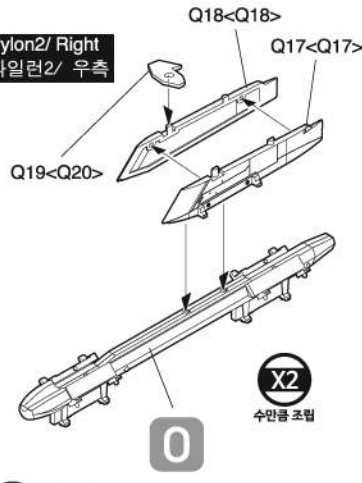


Pylon1  
파일런1



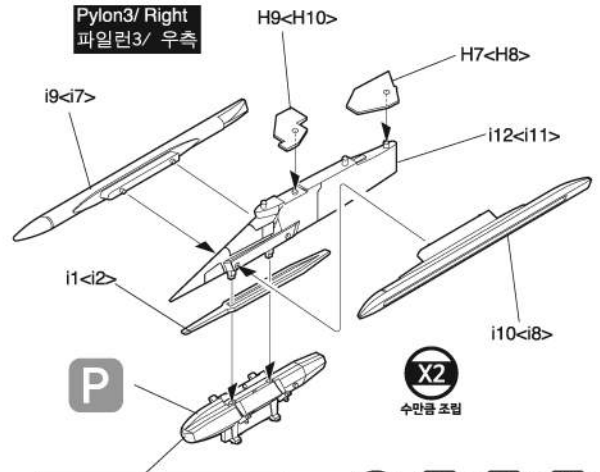
※ < > is ref't number.  
< >는 좌측 번호입니다.

Pylon2/ Right  
파일런2/ 우측



※ < > is ref't number.  
< >는 좌측 번호입니다.

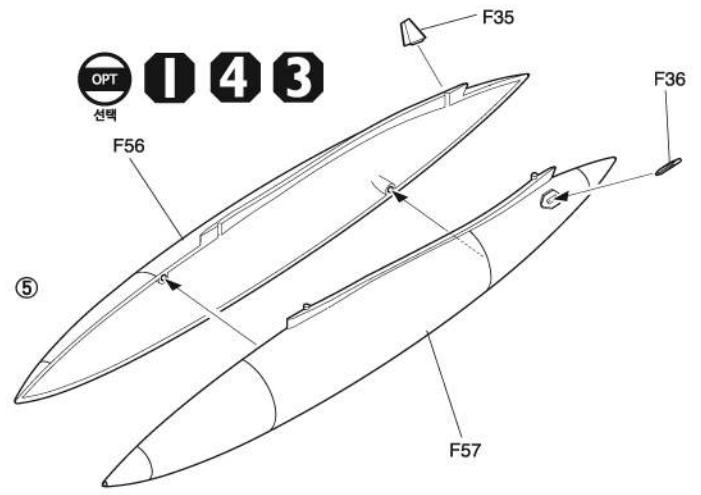
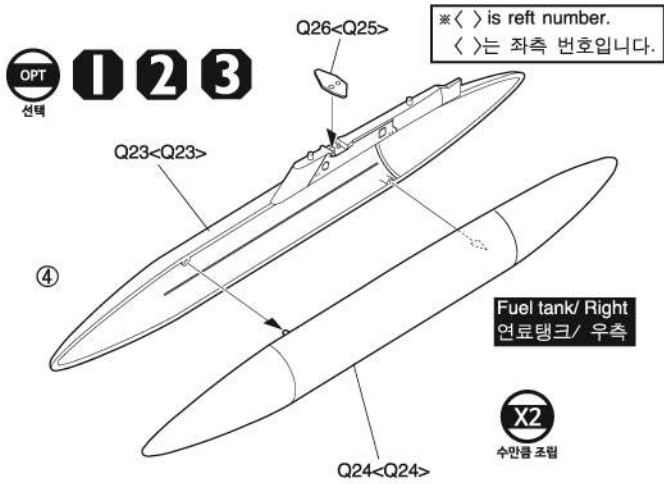
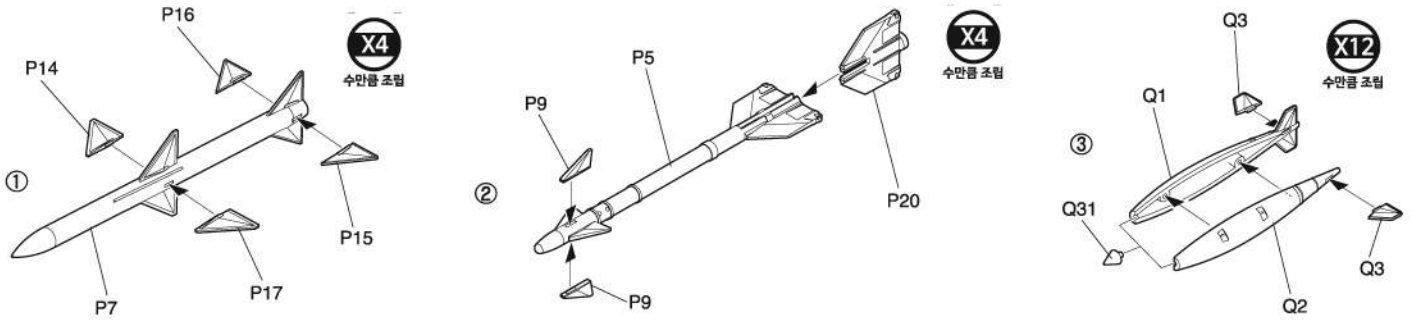
Pylon3/ Right  
파일런3/ 우측



※ Do not used.  
사용하지 않습니다. 3

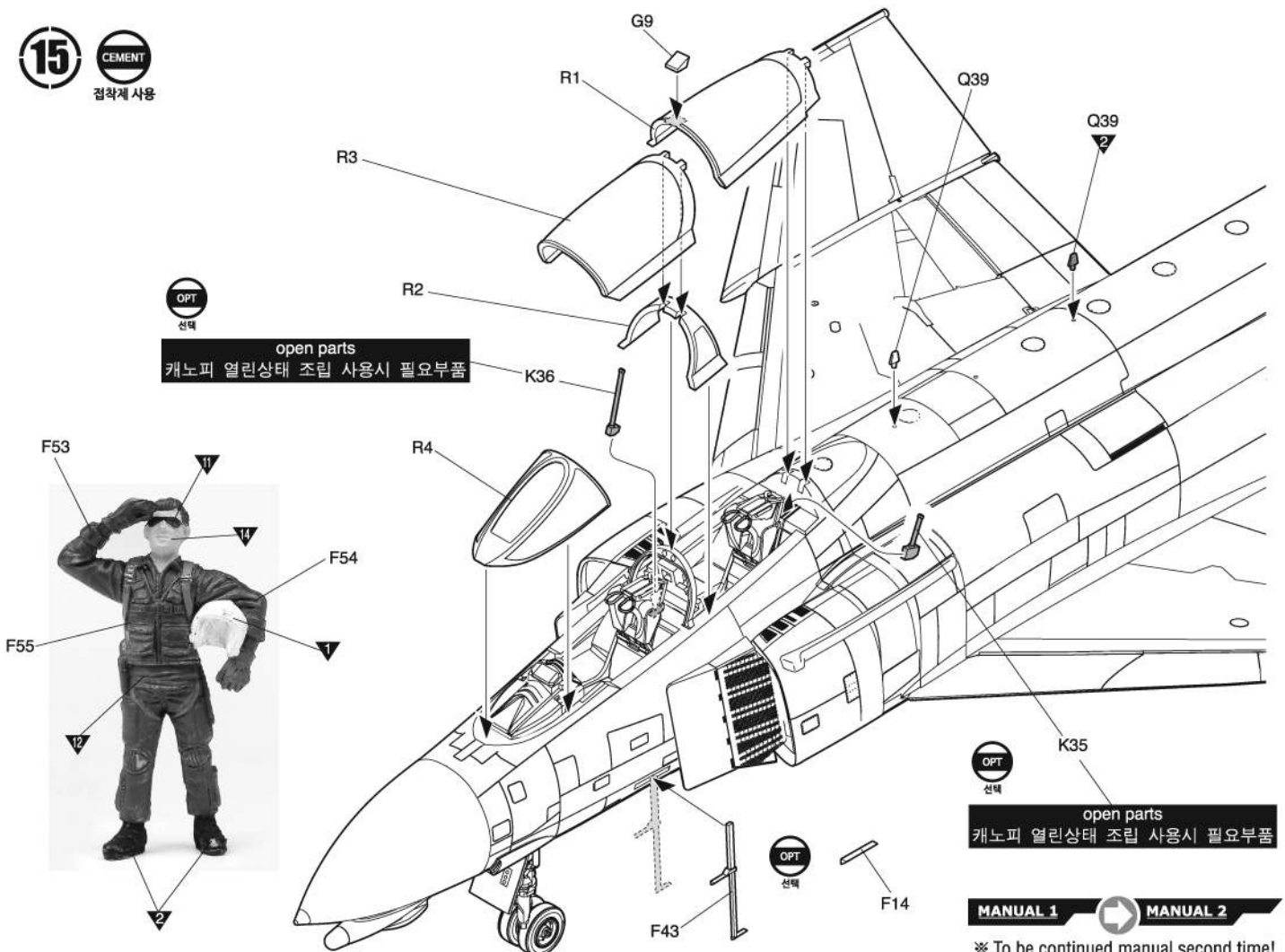
**14** CEMENT  
접착제 사용

※ Mounting armed, refer to the MANUAL 2.  
무장의 장착은 첨부 된 별도의 MANUAL 2를 참조 하십시오.



**15** CEMENT  
접착제 사용

OPT 선택  
open parts  
캐노피 열린상태 조립 사용시 필요부품

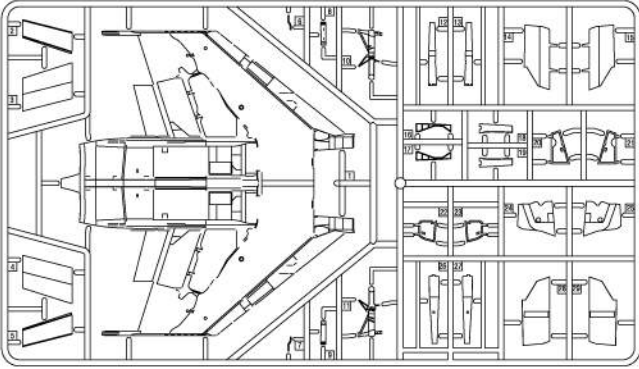


OPT 선택  
open parts  
캐노피 열린상태 조립 사용시 필요부품

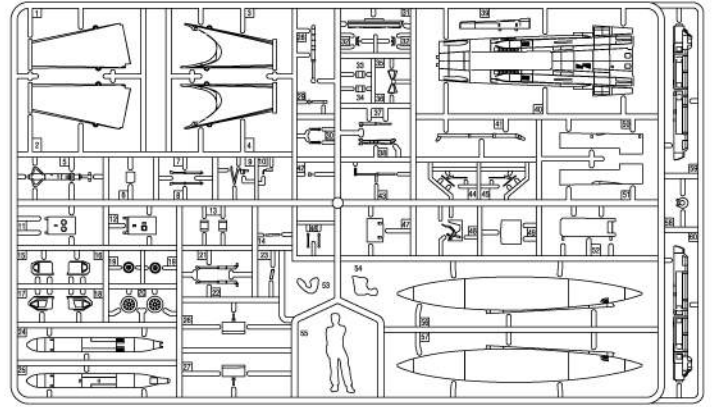
**MANUAL 1** **MANUAL 2**

※ To be continued manual second time!  
두번째 설명서로 이어집니다!

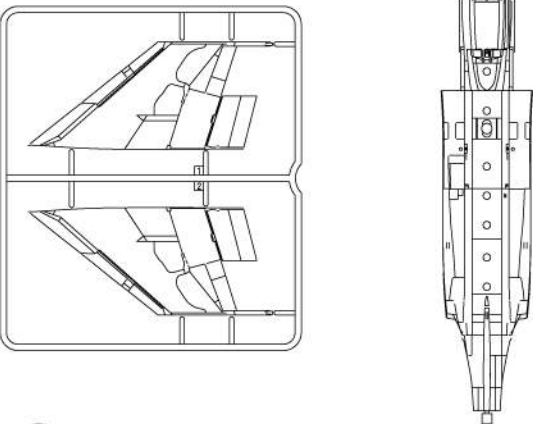
**B**



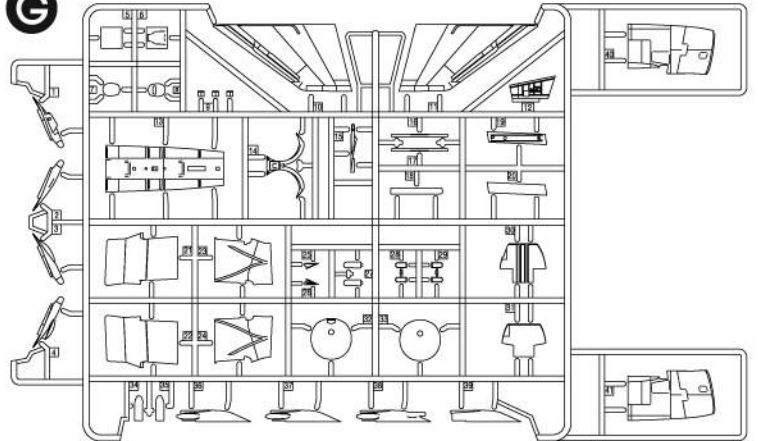
**F**



**E**

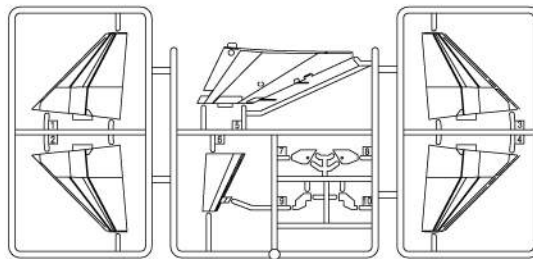


**G**

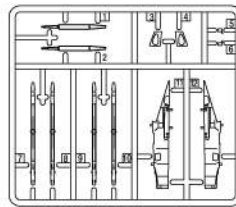


**H**

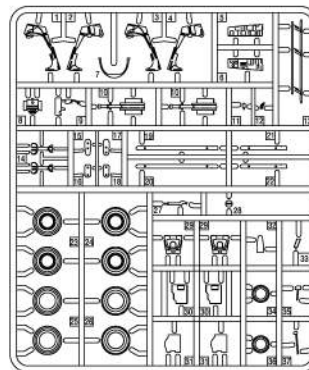
● Upper Fuselage/동체상부



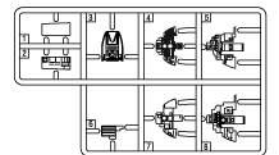
**I**



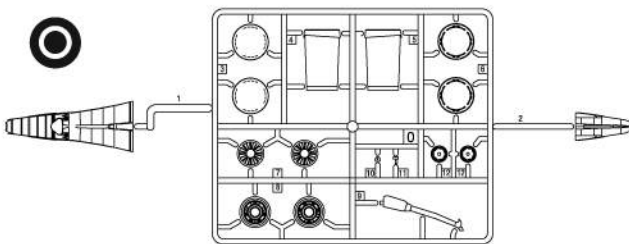
**K**



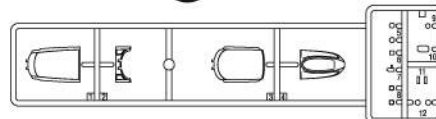
**L**



**O**

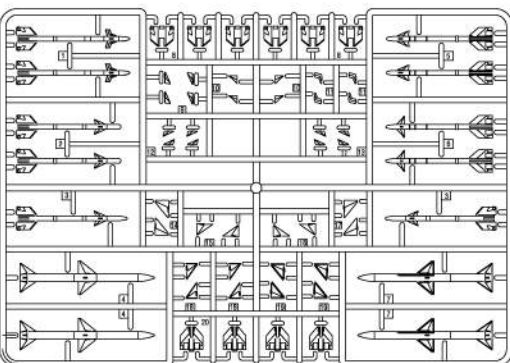


**R**

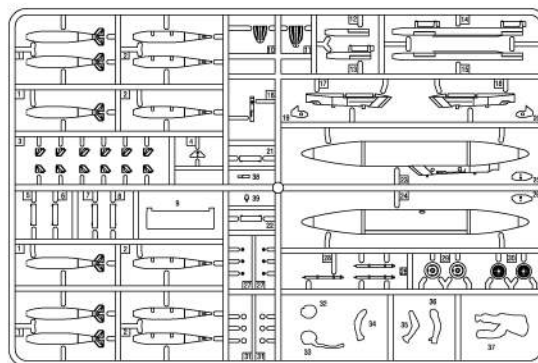


● Decal/전사지

**P** X2



**Q** X2

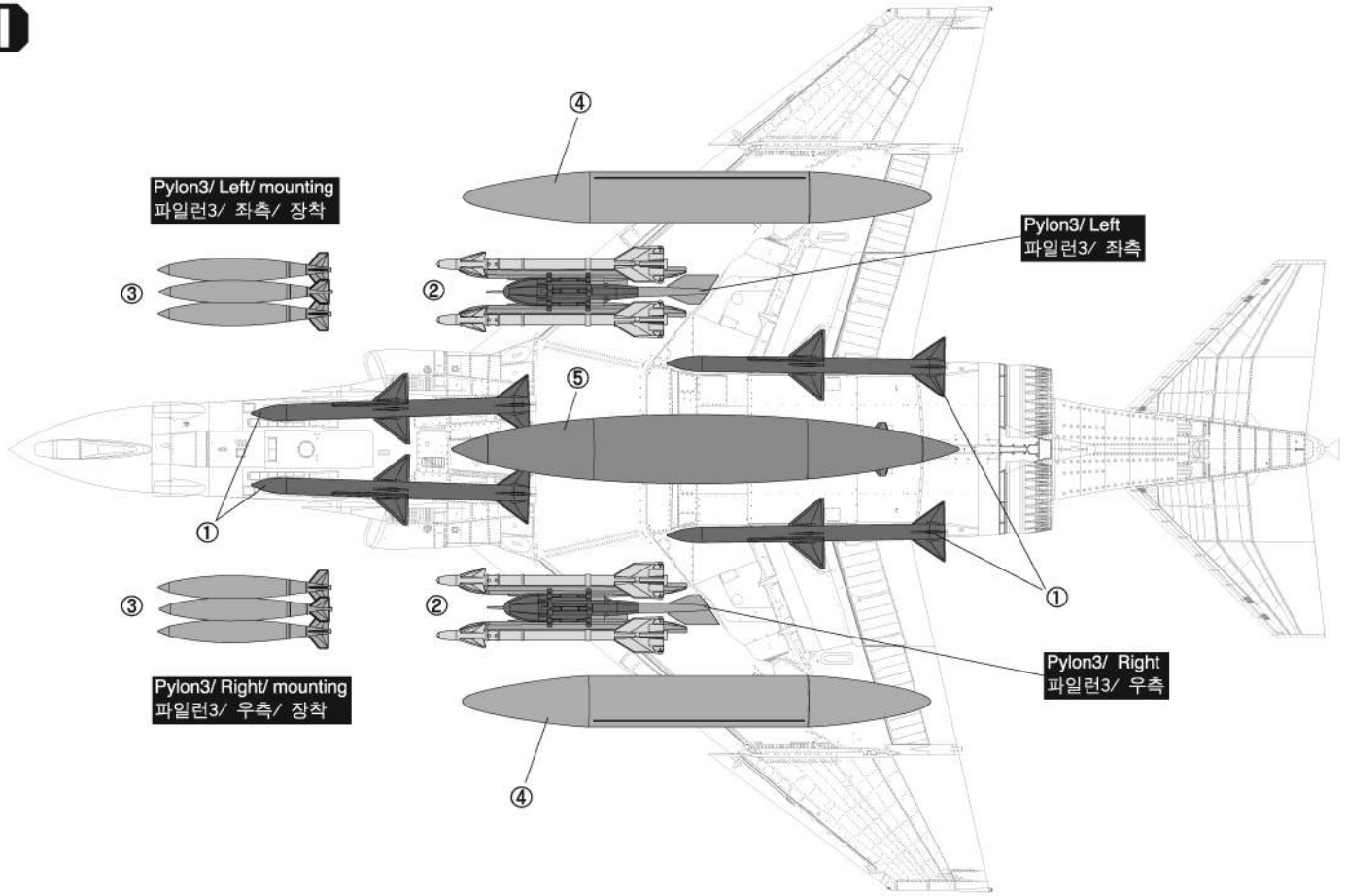


● Unused parts/불필요 부품  
 F11, F13, F15, F16, F17, F18  
 F24, F25, F29, F31, F32, F33  
 F34, F39, F58, F59, F60, G1  
 G2, G3, G6, G8, G9X2, G20  
 G26, G33, G37, K12, K21, K22  
 K23, K25, K27, K28, K32, K33  
 L1, L7, L8, O6, O10, O12, R5  
 R6, R7, R8, R11X1, P1, P2, P3  
 P4, P6, P7, P8, P10, P11, P12  
 P13, P18, P19, P20X4, Q4, Q9X1  
 Q19X1, Q20X1, Q25X1, Q26X1  
 Q29, Q30X1

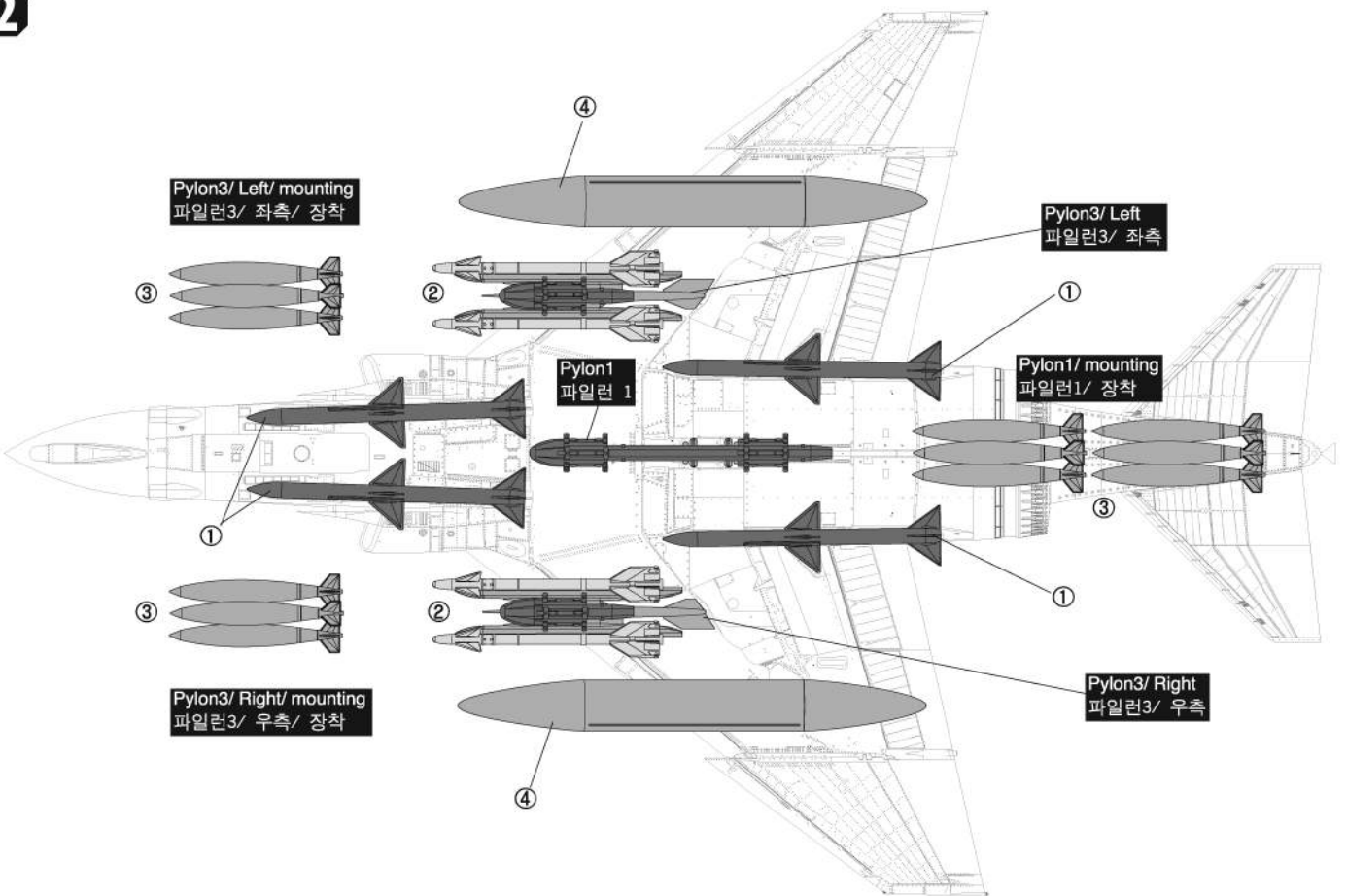


### mounting arms/ 무장 장착 데이터

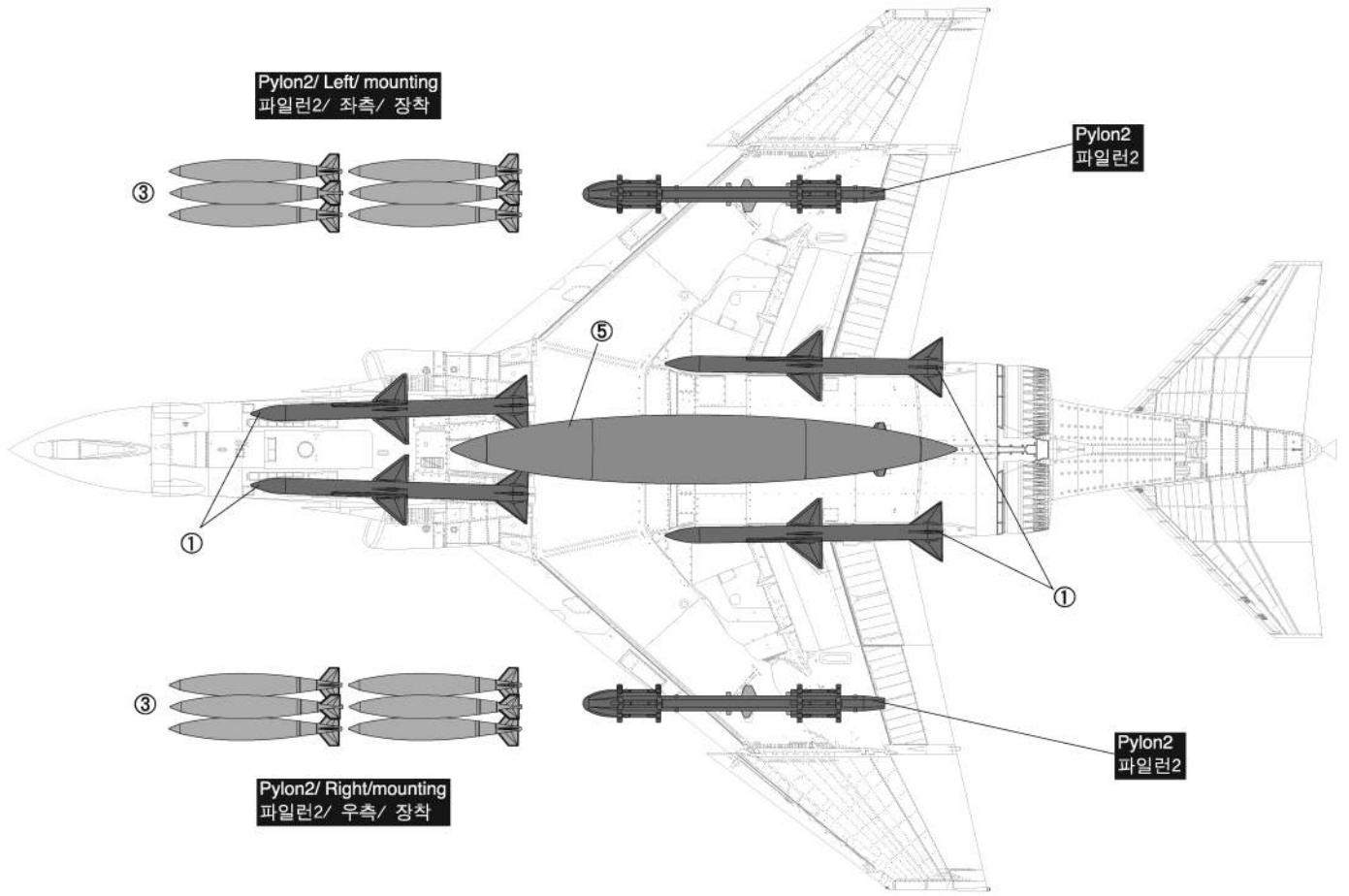
# 1



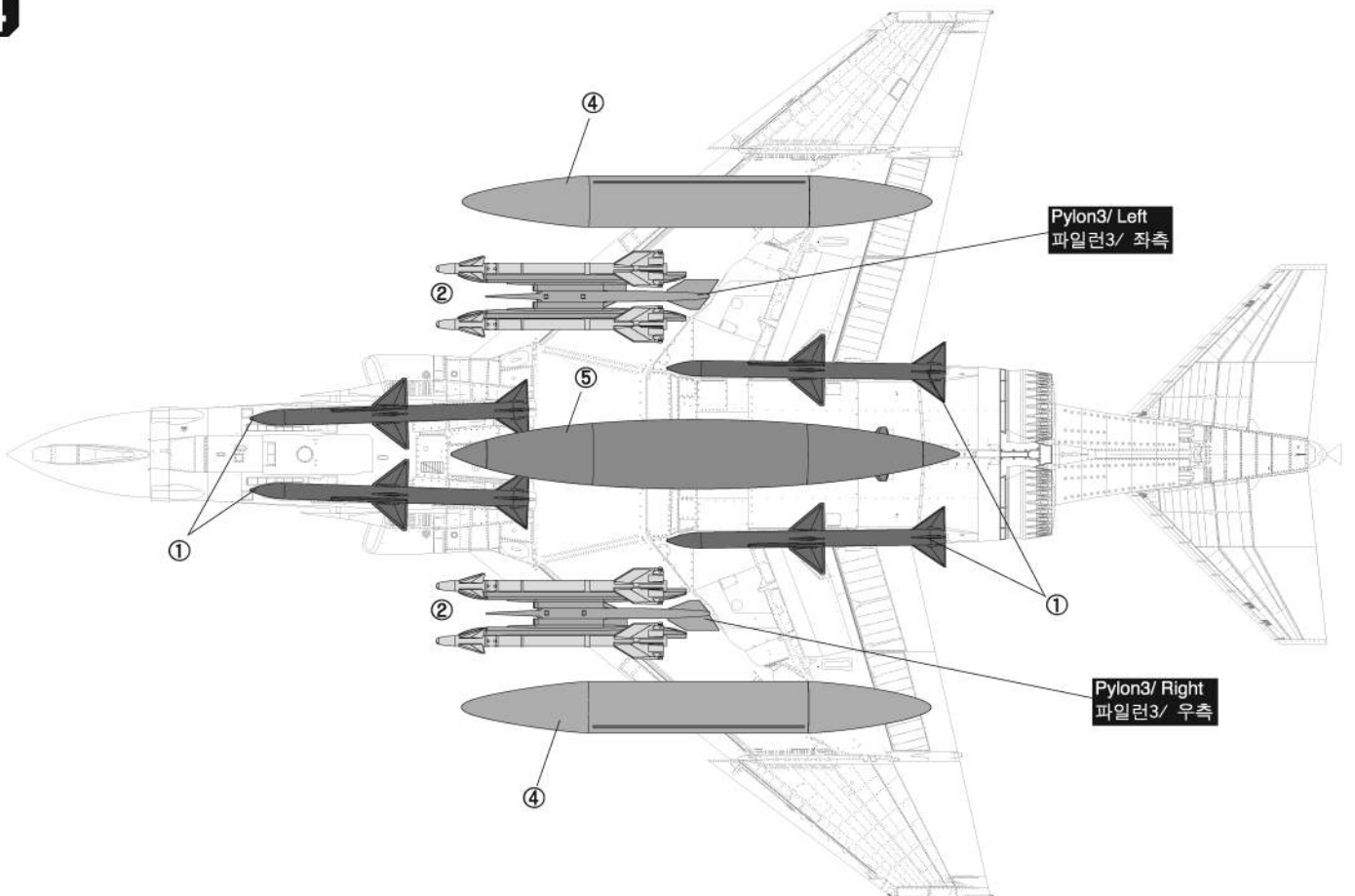
# 2



3

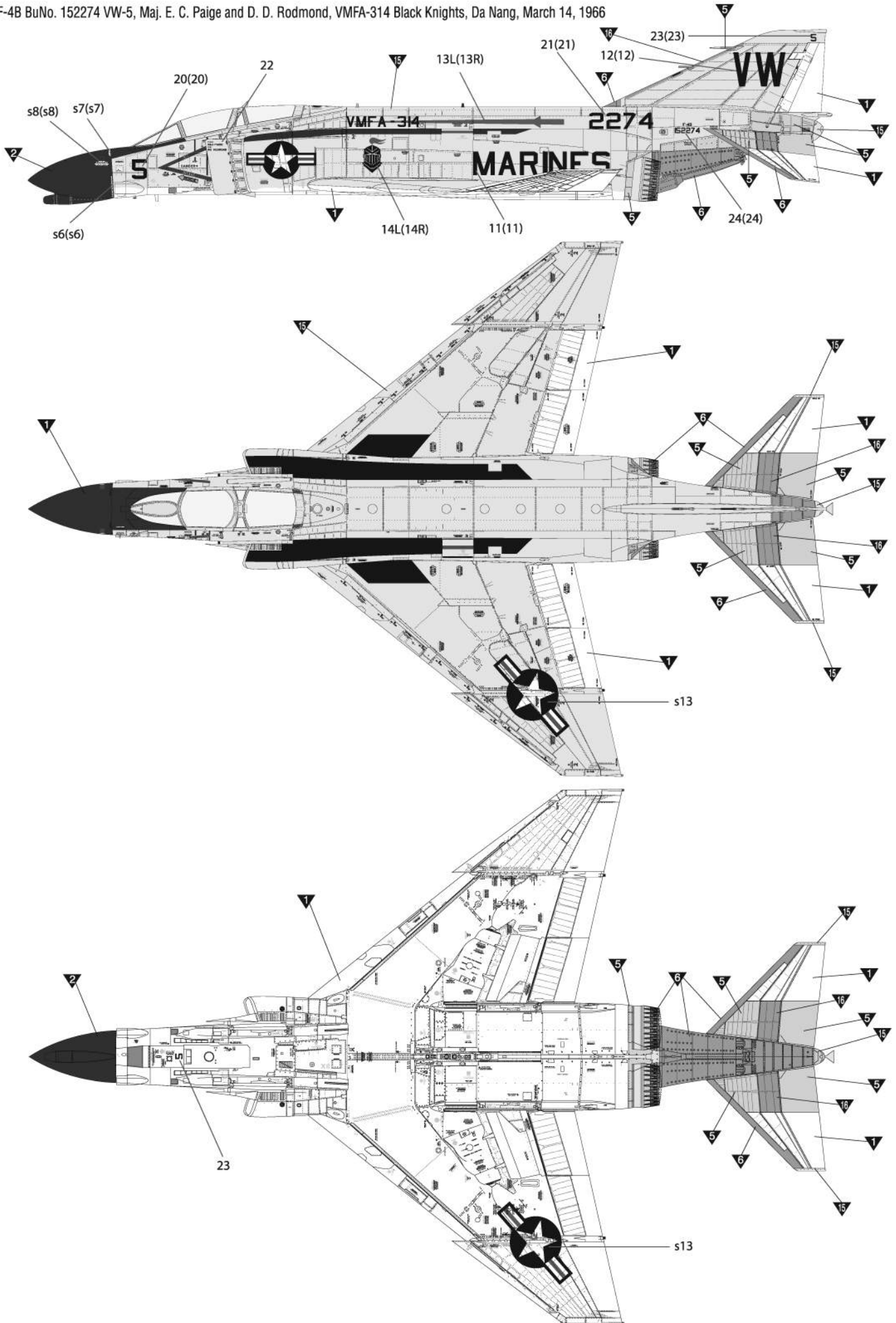


4



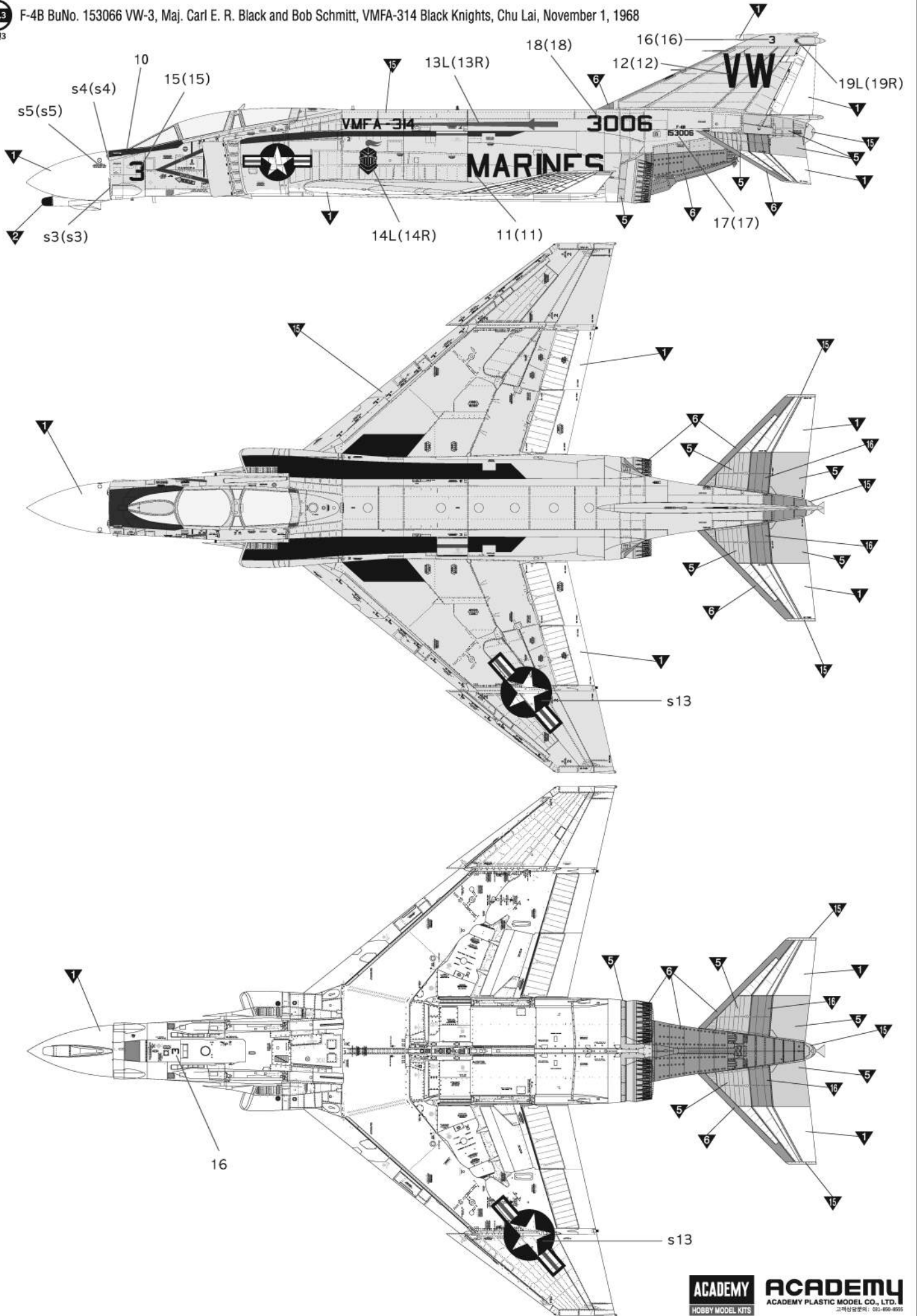
ver.2  
버전2

F-4B BuNo. 152274 VW-5, Maj. E. C. Paige and D. D. Rodmond, VMFA-314 Black Knights, Da Nang, March 14, 1966



ver.3  
버전3

F-4B BuNo. 153066 VW-3, Maj. Carl E. R. Black and Bob Schmitt, VMFA-314 Black Knights, Chu Lai, November 1, 1968

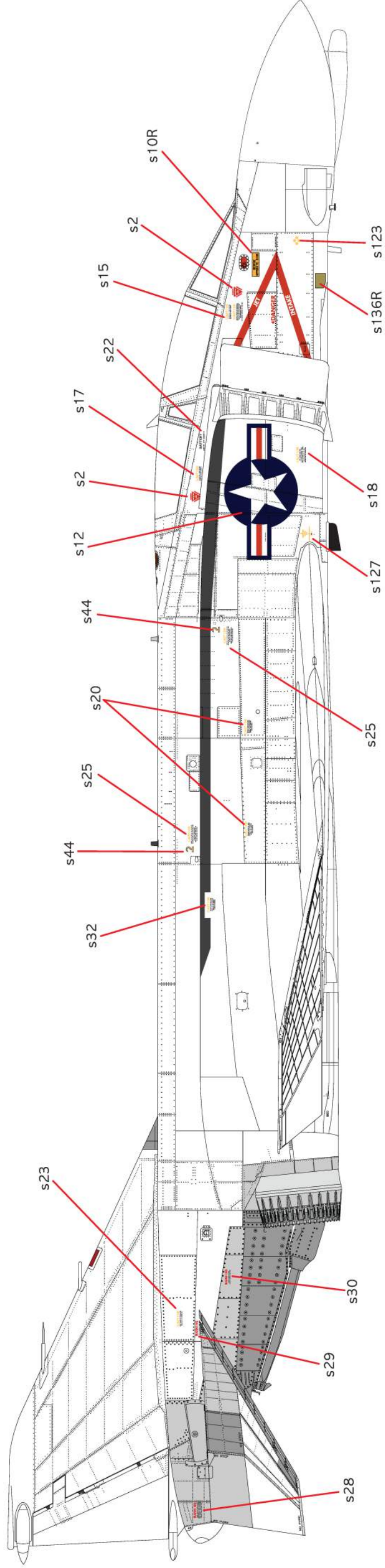
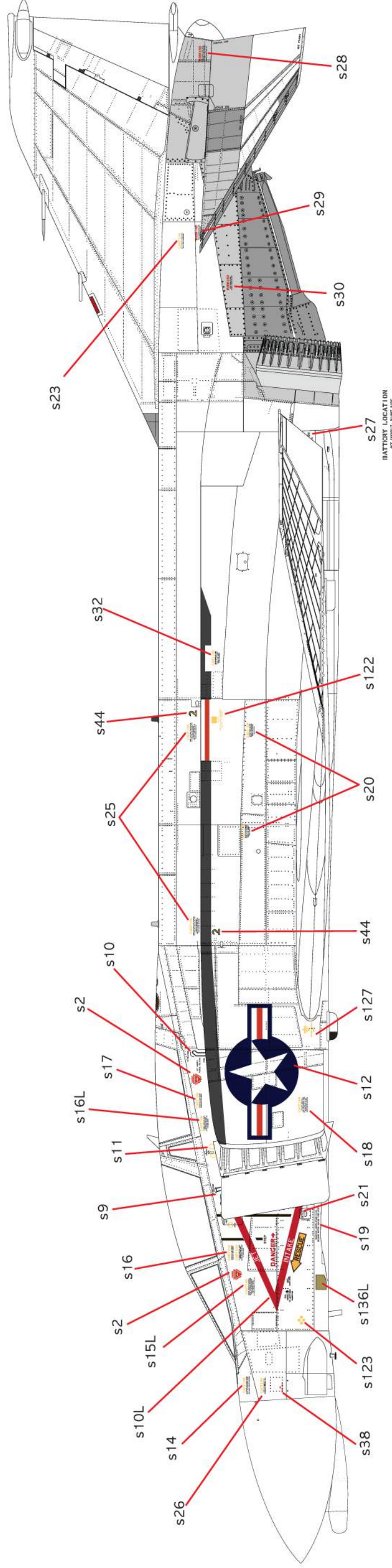


ACADEMY  
HOBBY MODEL KITS

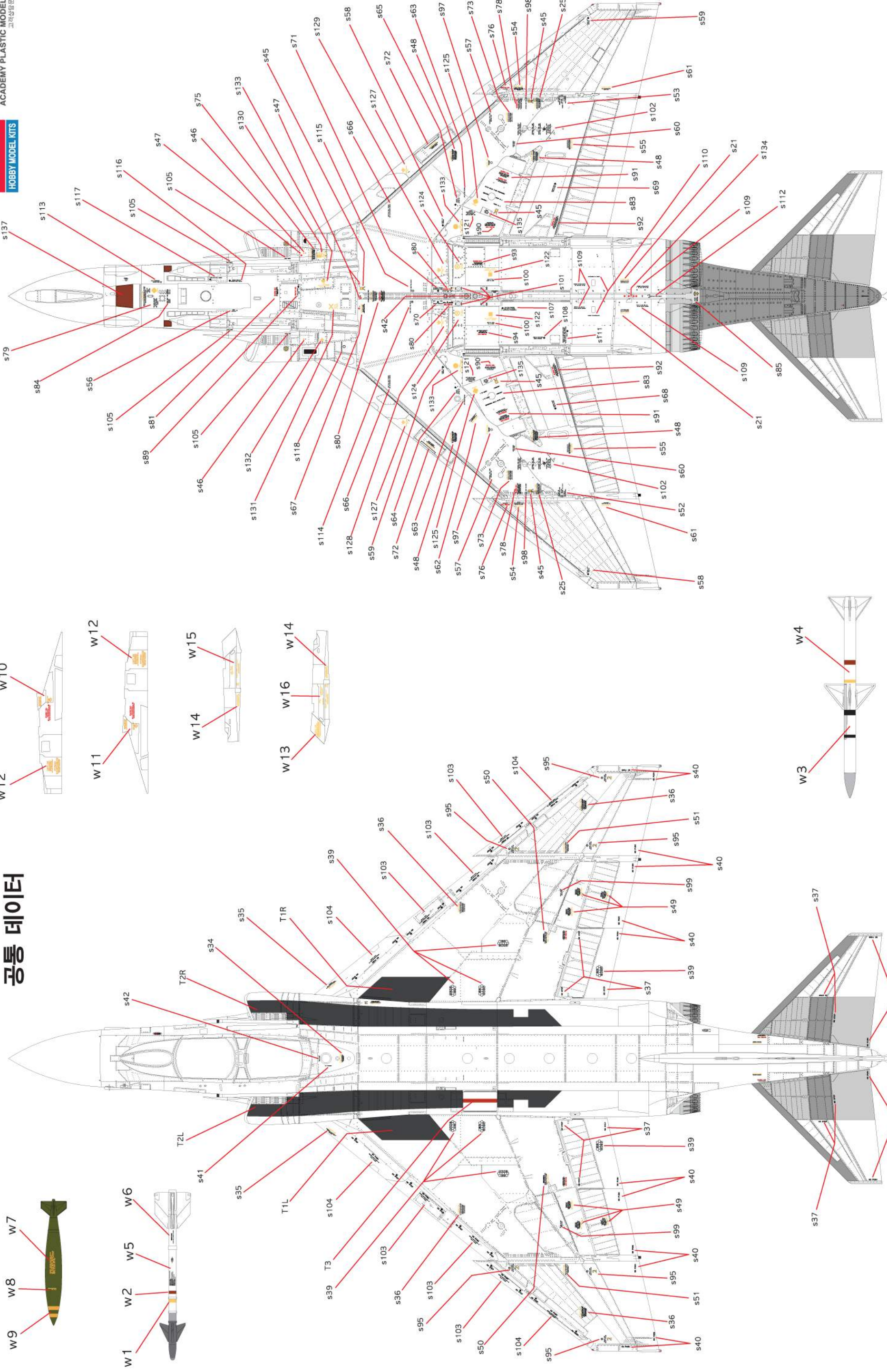
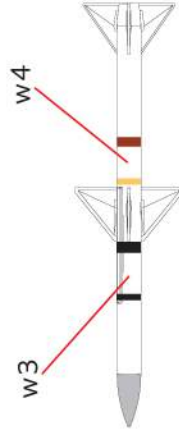
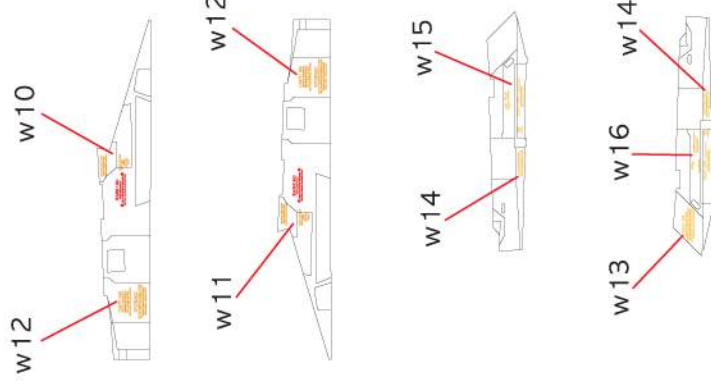
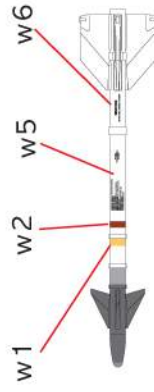
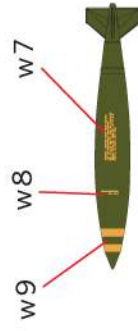
ACADEMY  
ACADEMY PLASTIC MODEL CO., LTD.  
고객상담센터: 02-659-8991

● COMMON DATA  
공통 데이터

12315 1/48th USMC F-4B/N VMFA-531 "GRAY GHOSTS"



COMMON DATA  
공통 데이터



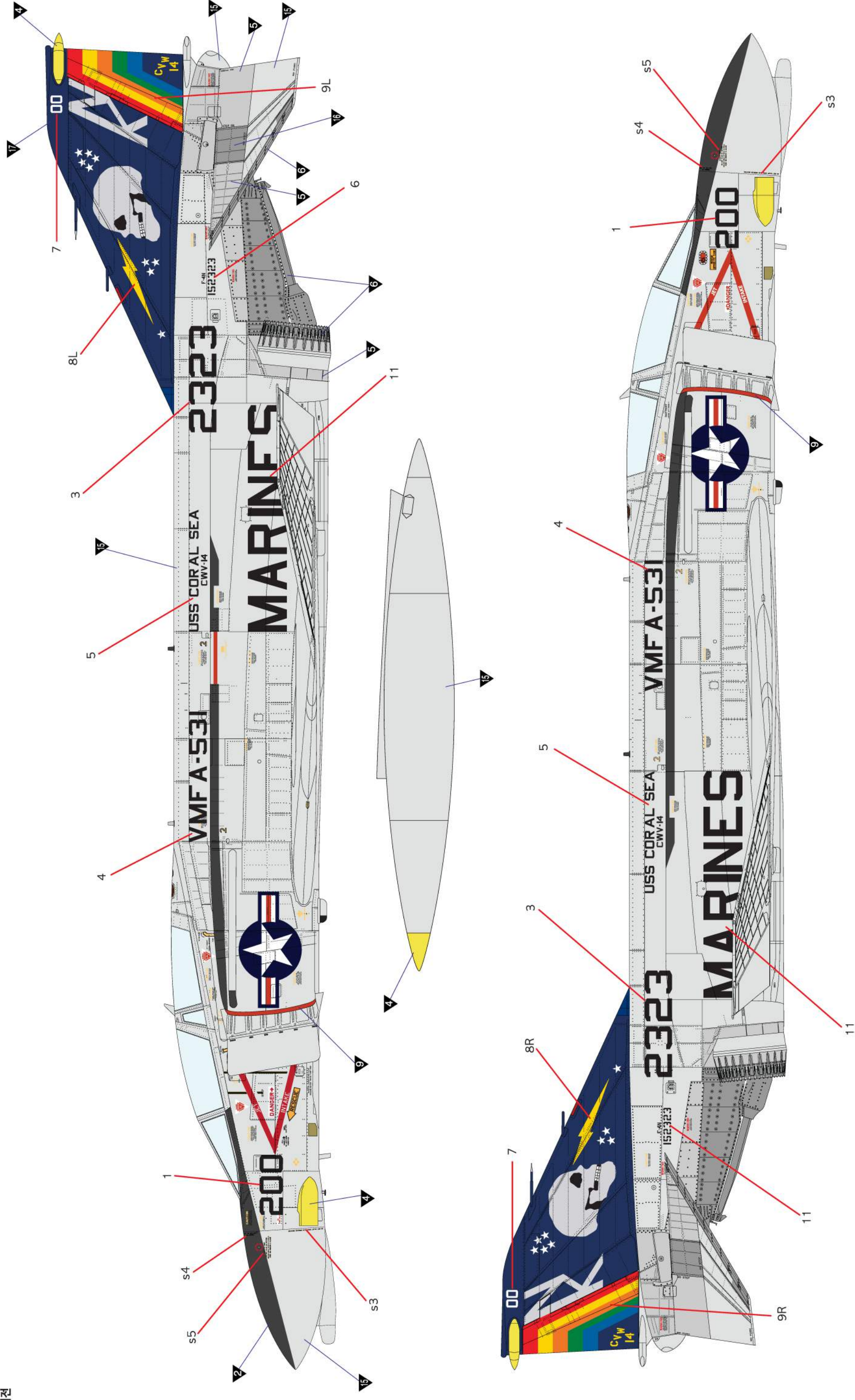
ACADEMY  
HOBBY MODEL KITS

ACADEMY  
ACADEMY PLASTIC MODEL CO., LTD.  
고객상담문의: 031-850-8555

▶ painting & decal placement/ 색칠 및 전사지불이기

ver.1  
버전

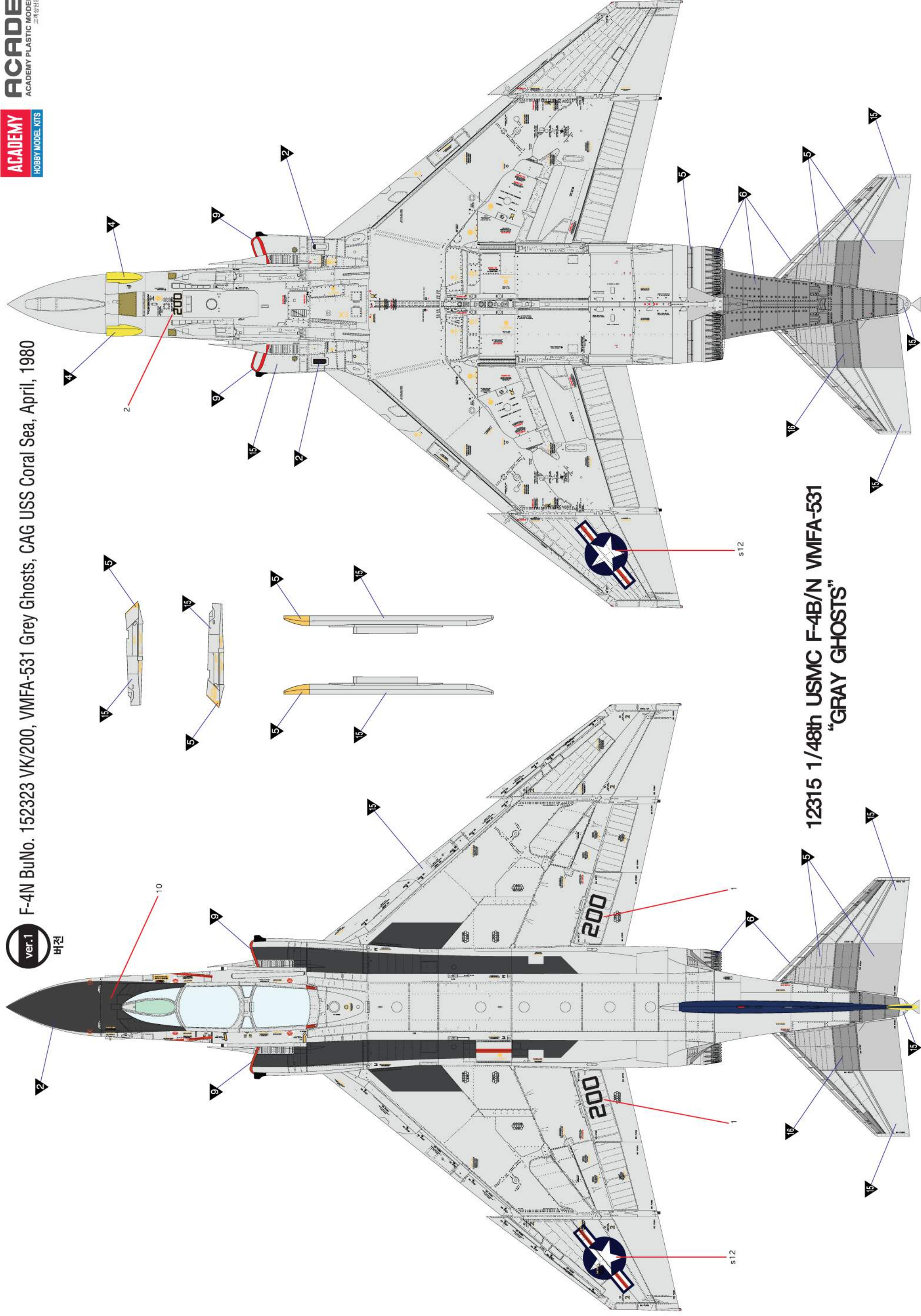
F-4N BuNo. 152323 VK/200, VMFA-531 Grey Ghosts, CAG USS Coral Sea, April, 1980



painting & decal placement/ 색칠 및 전사지불이기

ver.1 버전

F-4N BuNo. 152323 VK/200, VMFA-531 Grey Ghosts, CAG USS Coral Sea, April, 1980



12315 1/48th USMC F-4B/N VMFA-531  
"GRAY GHOSTS"