

SCALE
1/48

AH-64A



12262

ACADEMY
HOBBY MODEL KITS

		GSI CREOS		LIFE COLOR	HUMBROL		TESTOR/MODEL MASTER		Revell		Vallejo		
		NO. OF COLOR	Mr. COLOR		ENAMEL	ACRYL	ENAMEL	ACRYL	ENAMEL	ACRYL	MODEL COLOR	MODEL AIR	
1	FLAT BLACK	<H12>	33	LC02	33	33	1749	4768	32106	36302	950	57	무광 검정색
2	OLIVE DRAB /FS34087	<H304>	304	UA003	155		1711	4728		36146	887	43	올리브 드랍
3	SILVER	<H8>	8	LC74	191		1526		32190	36190	997	64	은색
4	DARK GREEN	<H73>	23		30	30	2027	4729	32165		892	12	다크 그린
5	CLEAR BLUE	<H93>	50					4658			938		클리어 블루
6	STEEL	<H18>	28	LC76	53	53	1795	4681	32191	36191	863	72	스틸
7	CLEAR RED	<H90>	47				1321	4730			934		클리어 레드
8	COPPER	<H10>	10		12		1551		32193		999	68	구리색
9	WHITE		1	LC51	22	22			32104	36104	842		유광 흰색

<READ THIS BEFORE YOU BEGIN>

- Study the instructions before assembling. - Check the fit of each piece before cementing into place.
- Do not use too much cement to join parts. - Never use cement or paint near open flame.
- Open a window or make area well ventilated when cement or paint is in use.
- Tear up and throw away the empty plastic bags to avoid danger of suffocation for little children.

<ALLGEMEINE HINWEISE>

- Die Anordnung der Bauteile ist aus den Zeichnungen der Anleitung ersichtlich.
- Die Teile vor dem Verkleben ungeeignet zusammenhalten, um Ihnen passiv zu prüfen.
- Klebstoff nicht zu dick auftragen. - Klebstoff und Farben niemals in der Nähe einer Flamme verwenden.
- Während der Bemalung mit Spritzstift oder Pinsel für frische Luftzufuhr, z.B. öffnen des Fensters, sorgen.
- Bausatz von kleinen Kindern fernhalten. Verhüten Sie, daß Kinder irgendwelche Bauteile in den Mund nehmen oder Plastikfolien über den Kopf ziehen.

■ 조립하기 전에

- 부품을 조립하기 전에 설명서를 잘 읽어본 후 조립한다. - 부품을 자를 때는 칼이나 니퍼로 깨끗이 잘라준다. - 접착제를 사용할 곳과 사용하지 않은 곳에 주의하고 너무 많이 바르지 않도록 한다.
- 접착하기 전에 부품을 맞추어 확인한 후 조립한다. - 에이프릴 페인트나 접착제를 사용할 때는 창문을 열어 환기를 시키고 화기를 멀리한다. - 사용 후 남은 부품은 어린 아이들의 손에 닿지 않도록 잘 처리한다.



<READ THIS BEFORE YOU BEGIN>
<ALLGEMEINE HINWEISE>
<LISEZ CE QUI SUIT AVANT DE COMMENCER LE MONTAGE>
<組み立てる前に>
<조립하기 전에 먼저 읽어주세요>

<LISEZ CE QUI SUIT AVANT DE COMMENCER LE MONTAGE>

- Etudier les schémas d'assemblage. - Contrôler que chaque pièce soit bien conforme avant de la coller à sa place.
- N'utilisez pas trop de colle pour réunir les pièces. - Ne jamais manipuler la colle ou peinture à proximité d'une flamme.
- Aller soigneusement la pièce où vous peignez/ouvrez la fenêtre).
- Après avoir sorti les pièces du sac en plastique, déchirer le sac afin d'éviter que les enfants ne le mettent sur la tête et ne s'étouffent.

<組み立てる前に>

- 組み立てる前に説明書をお読み下さい。 -部品をランナーから切り出す時は模型用ニッパーとカッターを使用します。
- 接着剤を少しの量で使うことがきれいに仕上げるコツです。 -接着する前に部品を合わせて確かめます。
- 塗料や接着剤を使用する時はときどき窓を開けて換気をお願いします。 -組み立て後の部品やビニール袋は小さな子供の届かない安全な場所に保管して下さい。

▲ 보호자 분들은 반드시 읽어 주십시오.

- 조립하기 전에 취급 설명서를 읽어 읽어 내용을 충분히 이해한 상태에서 조립하여 주십시오.
- 부품을 자를 때는 해당번호를 확인한 뒤 니퍼 등으로 깨끗이 잘라 주십시오. 칼을 이용하여 부품을 다듬고 자를 경우 손을 다치지 않도록 세심한 주의를 기울여 주십시오.
- 작은 부품 따위를 잘대로 입에 넣지 마십시오. 잘못하여 삼킬 경우 질식 등의 위험이 있습니다. ● 자칫 먹을 우려가 있으므로 3세 미만의 어린이에게는 잘대로 주지 마십시오.
- 잘라낸 부품은 깨끗이 다듬어 조립하고 남은 쓰레기는 분리하여 잘 버려 주십시오. ● 기능상 부득이하게 튀어나온 부분이 있을 수 있습니다. 취급 시 충분한 주의를 기울여 주십시오.
- 제품 및 부품이 포장된 비닐봉지는 개봉 후 즉시 어린이의 손에 닿지 않는 곳에 잘 버려 주십시오. 여기에 뒤집어쓰거나 얼굴을 닿을 경우 질식의 위험이 있습니다.
- 색칠 및 접착을 위하여 모형을 도료 및 접착제 등을 사용할 때는 창문을 열어 환기를 시키고 화기를 멀리하여 주십시오. 사용하고 남은 도료 및 접착제는 어린이의 손에 닿지 않는 곳에 잘 보관하여 주십시오.

- Before starting to assemble, read the instruction manual very carefully to understand well everything of the instructions.
- Before cutting a part off sprue, check the part number again and use proper tool such as nipper to cut it clearly. Take care not to be hurt in use of modeling knife to cut or trim parts.
- Never put small parts in the mouth to avoid any danger of suffocation by accidentally swallowed ones. ● Never let children less than 3 years old have it to avoid any danger of taking it.
- The product may have some protruding parts for functional reasons and take care of handling it always.
- After cutting a part off sprue, trim it clearly to assemble and the wastes should be properly sorted to dispose.
- Plastic bags packed with the product and parts should be disposed in a proper place immediately to keep out of children to avoid any danger of suffocation by pulling it over head or putting it over face.
- Before using modeling colors or cement, open windows to keep the room well ventilated and do not use near fire or flame. After using them, keep in a proper place out of children.



주의
WARNING!



시멘트 부품
Cement parts
Cilinder
Kilinder
Papir
Papier
Papier
Color
Kilinen



시멘트 하지마
Do not cement
Do not cement
Do not cement
Do not cement
Do not cement
Do not cement



반복 작업
Repeat operation
Repeat operation
Repeat operation
Repeat operation
Repeat operation
Repeat operation



자세한 정보
Details
Details
Details
Details
Details
Details



중량 추가
Add weight
Add weight
Add weight
Add weight
Add weight
Add weight



몰트 사용
Use the Mastic
Use the Mastic
Use the Mastic
Use the Mastic
Use the Mastic
Use the Mastic



잘라내기
Cut away
Cut away
Cut away
Cut away
Cut away
Cut away



선택 사항
Optional parts
Optional parts
Optional parts
Optional parts
Optional parts
Optional parts



반대쪽 작업
Repeat for opposite side
Repeat for opposite side
Repeat for opposite side
Repeat for opposite side
Repeat for opposite side
Repeat for opposite side



구멍 뚫기
Make hole
Make hole
Make hole
Make hole
Make hole
Make hole



주의
Be careful
Be careful
Be careful
Be careful
Be careful
Be careful

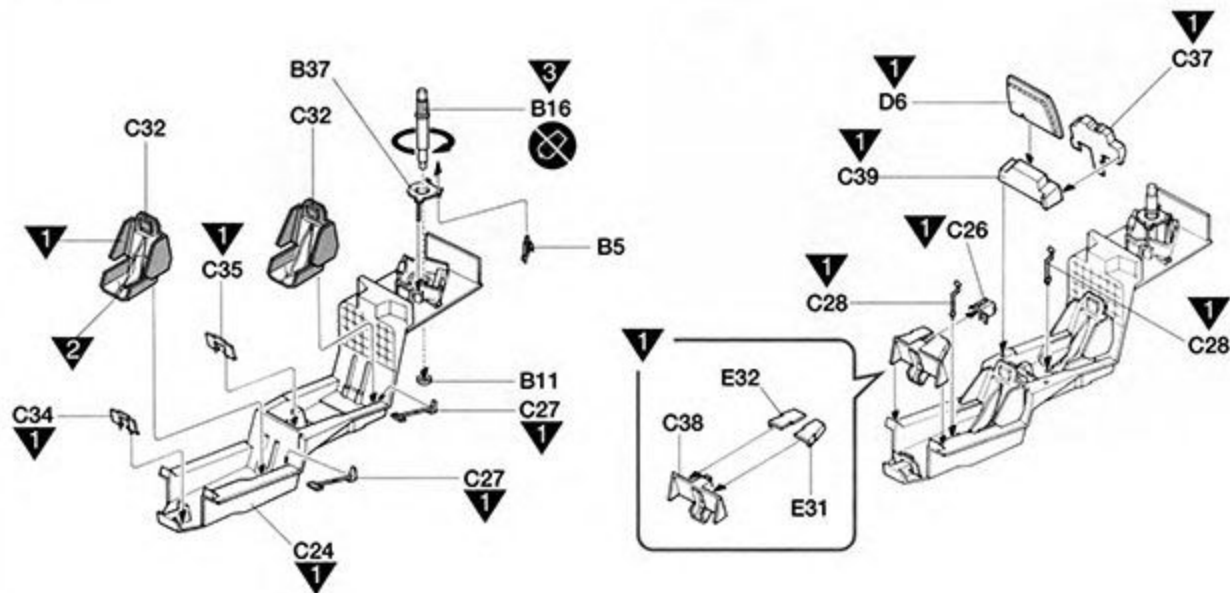


몰트 사용
Use the Mastic
Use the Mastic
Use the Mastic
Use the Mastic
Use the Mastic
Use the Mastic

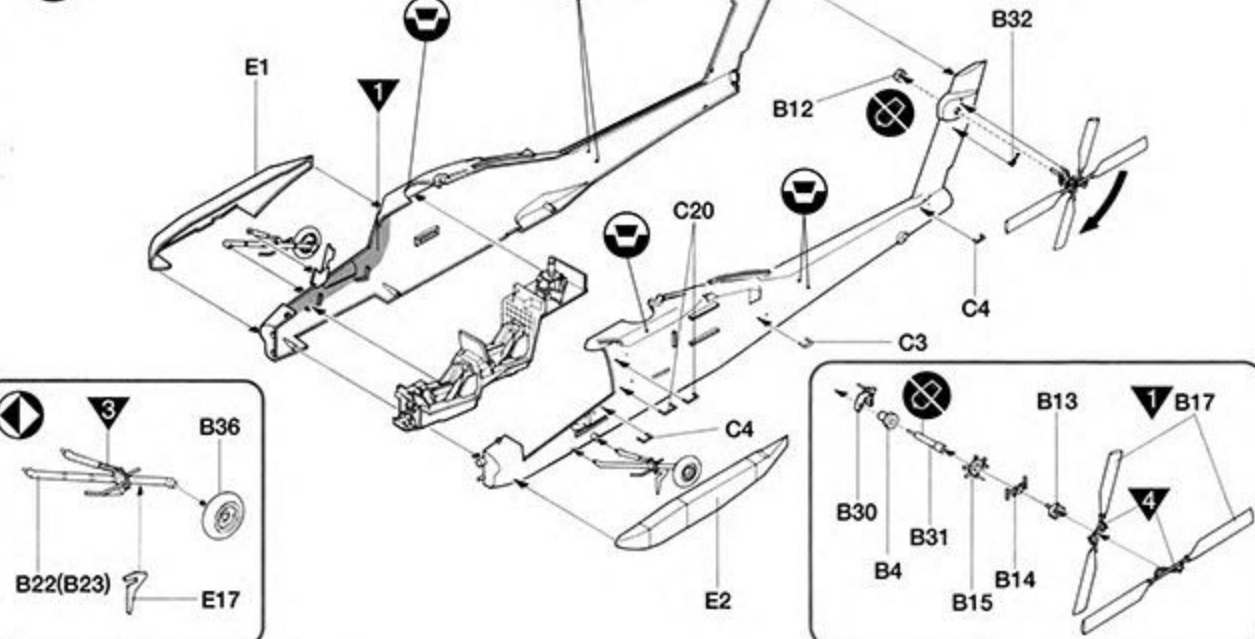
이름 및 위치 번호
Parting scheme number
Parting scheme number
Parting scheme number
Parting scheme number
Parting scheme number
Parting scheme number

1

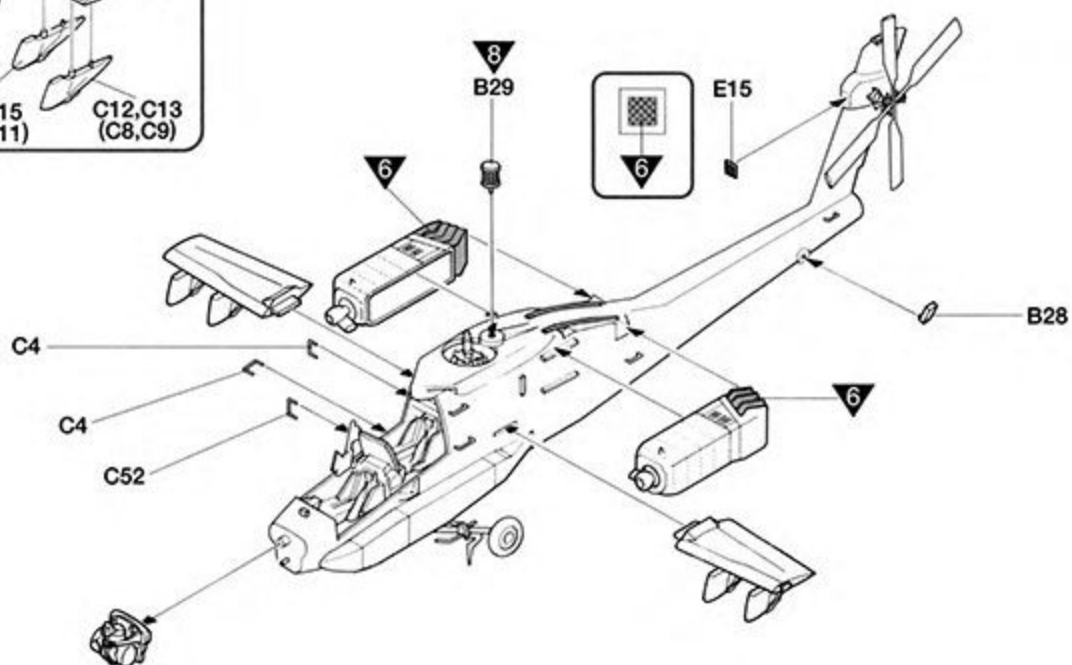
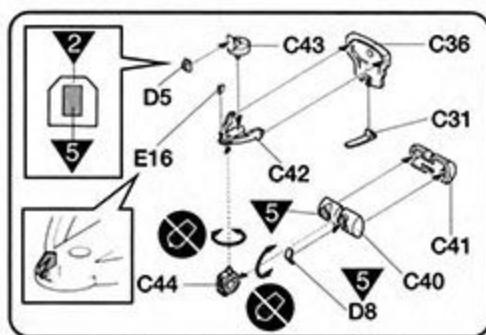
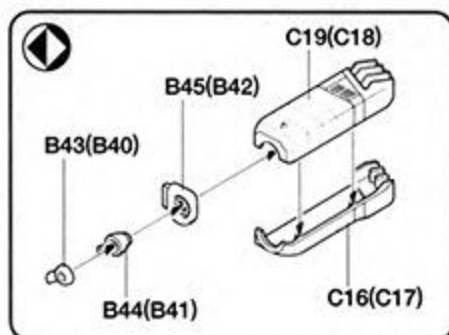
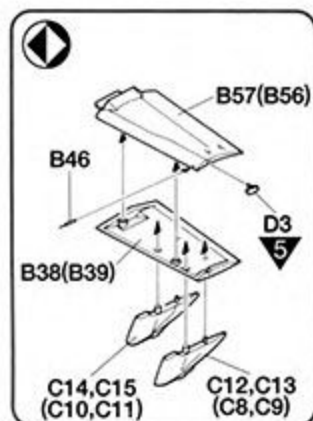
※ () is opposite number.
() 는 반대쪽 번호입니다.



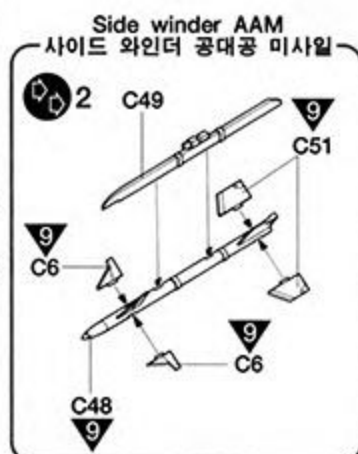
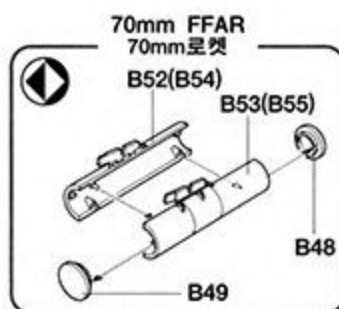
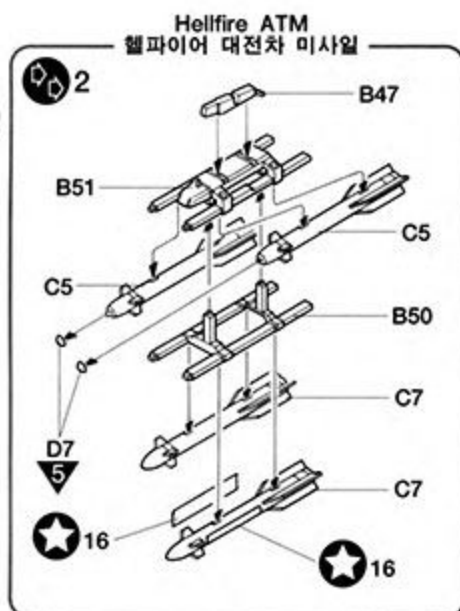
2

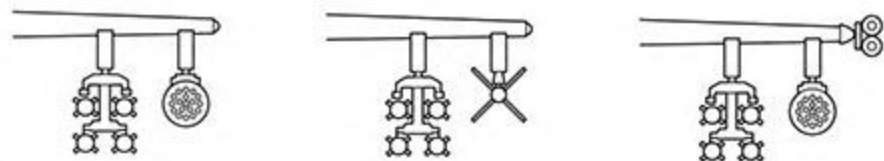


3



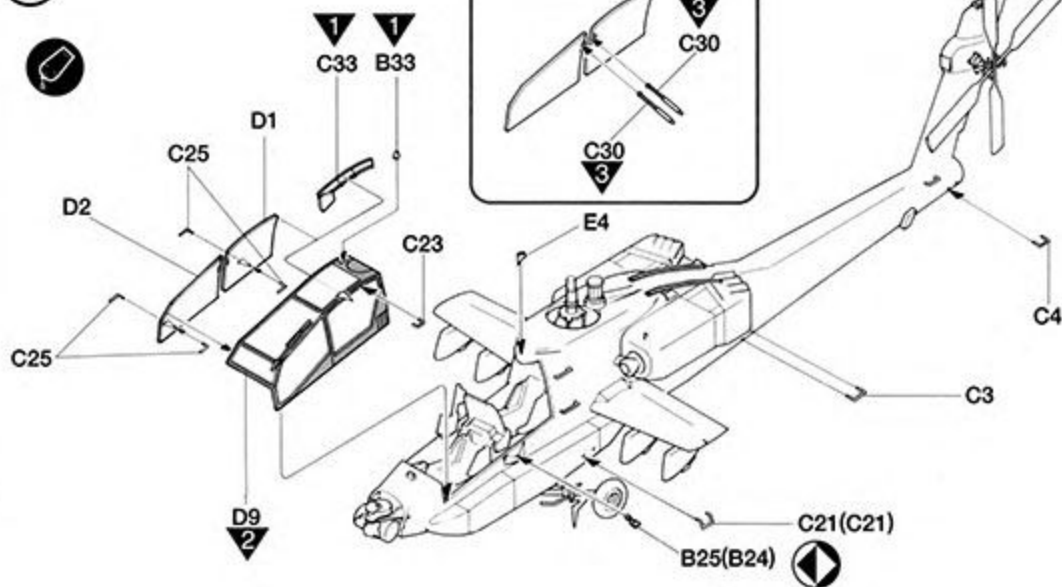
4



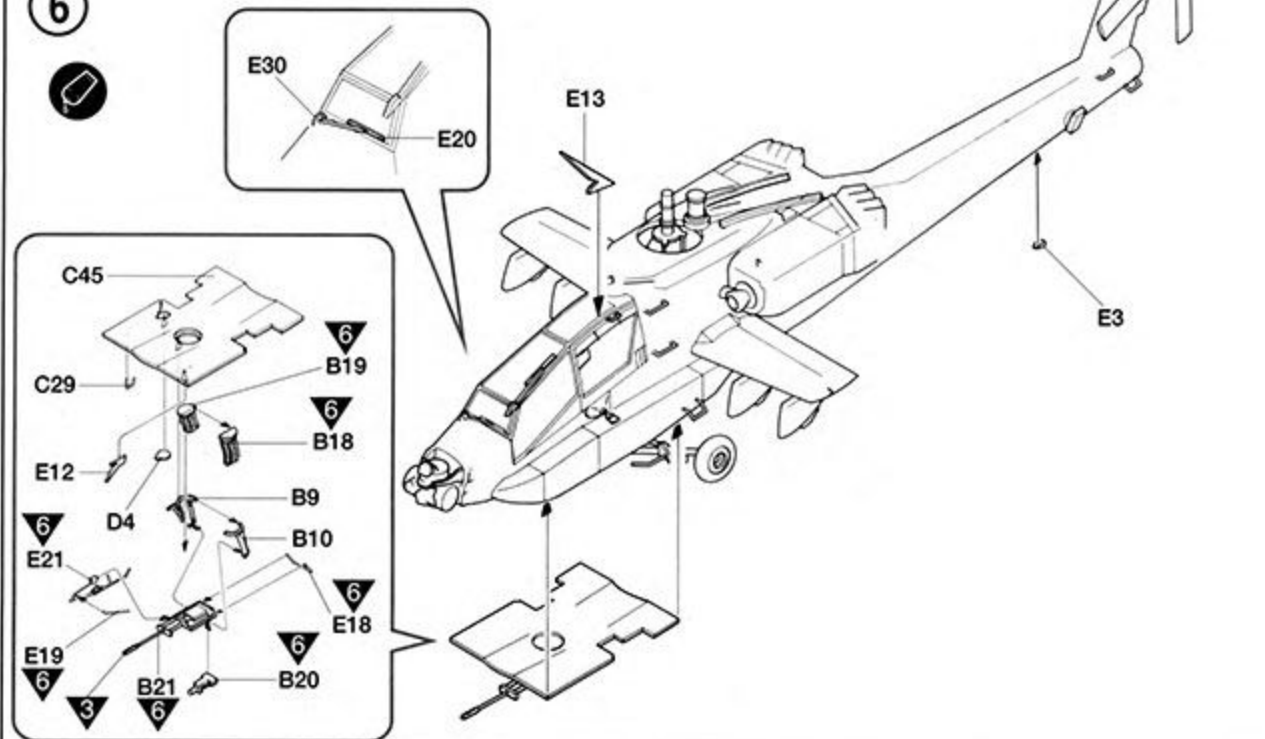


stinger missile assembly
cut with a knife.
Do not assemble D3 part
스텔링거 공대공 미사일 조립시
에는 이 부분을 칼로 잘라낸후
D3부품은 조립하지 않습니다.

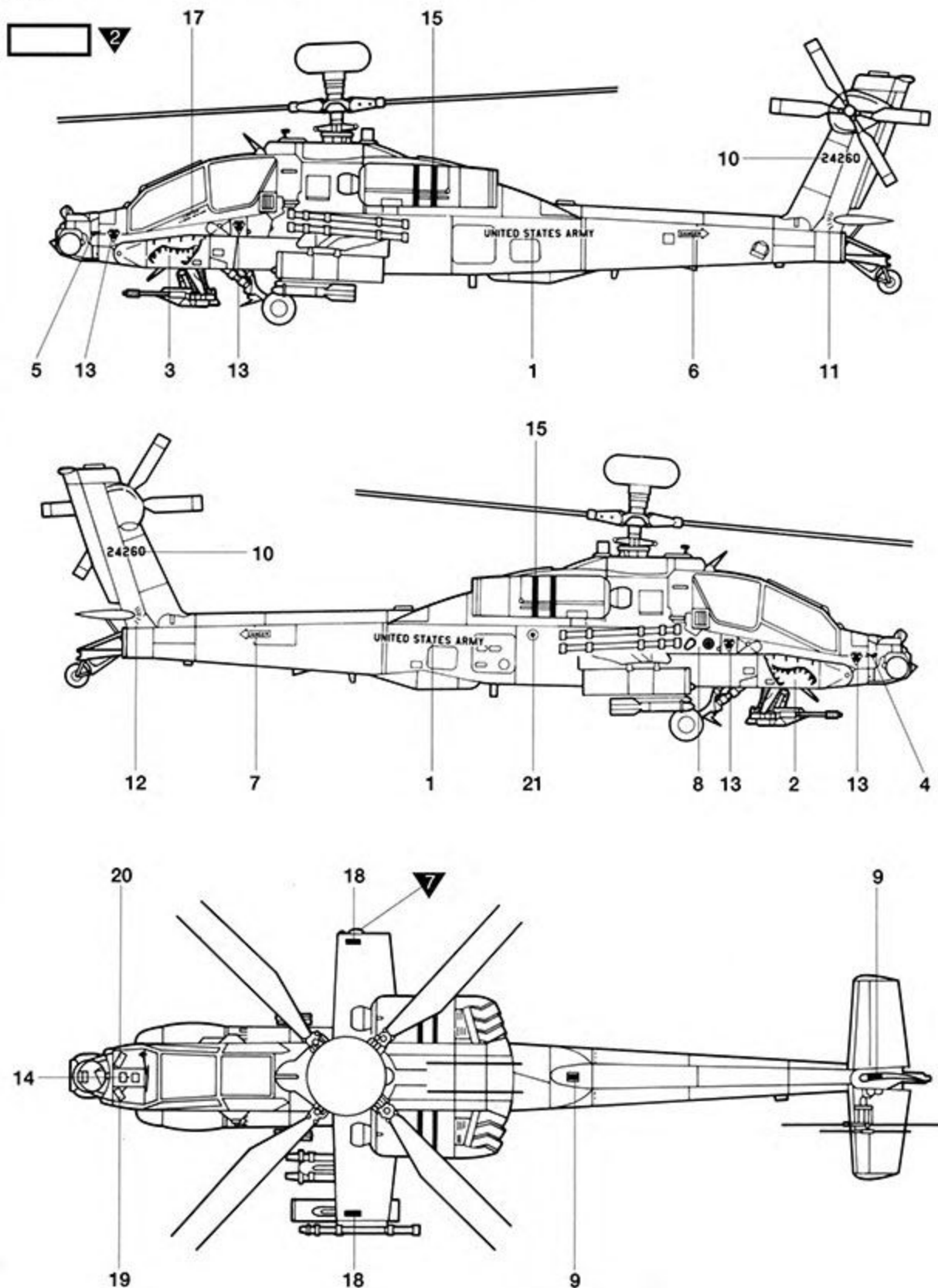
5

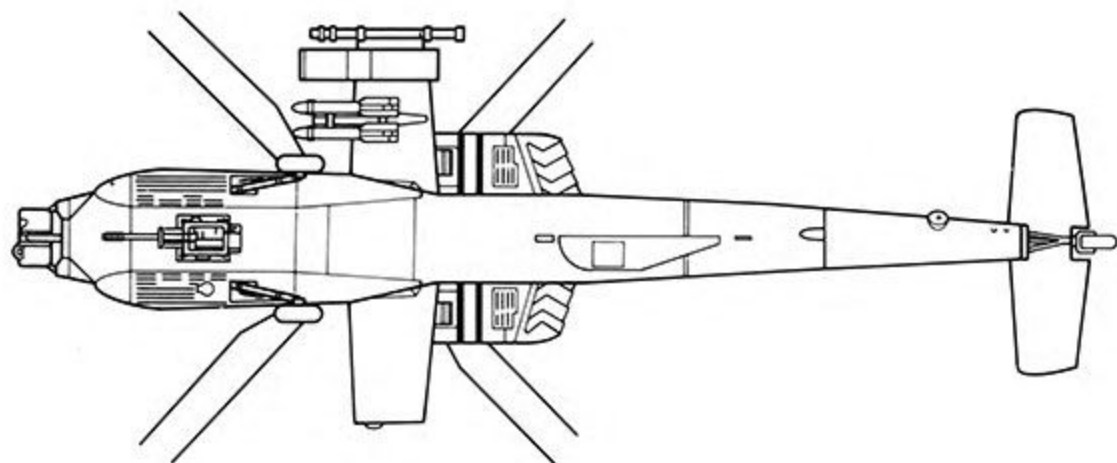


6

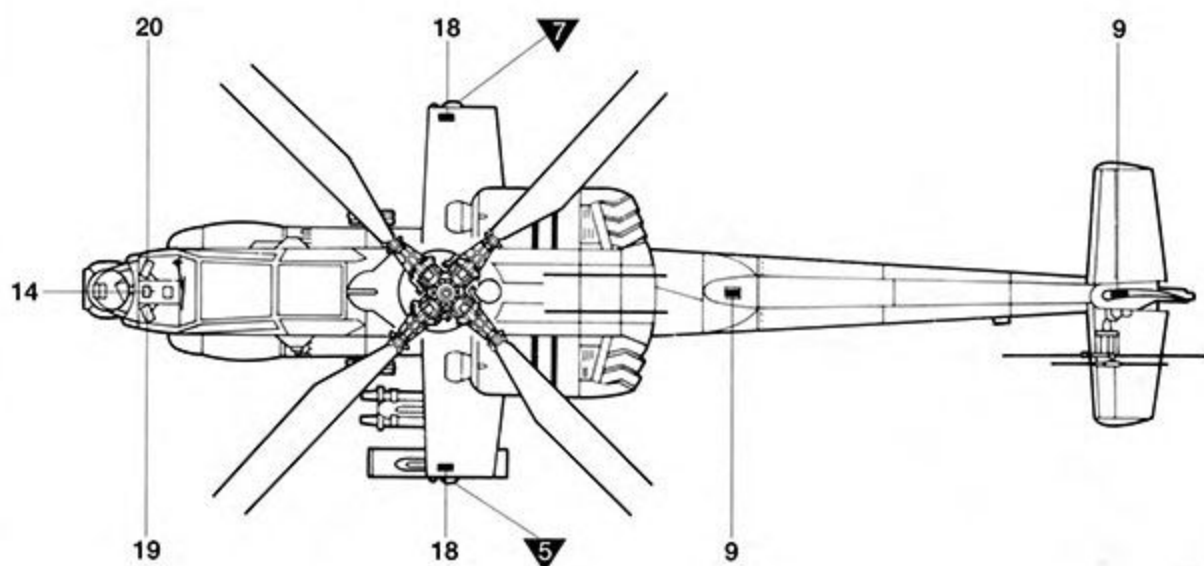
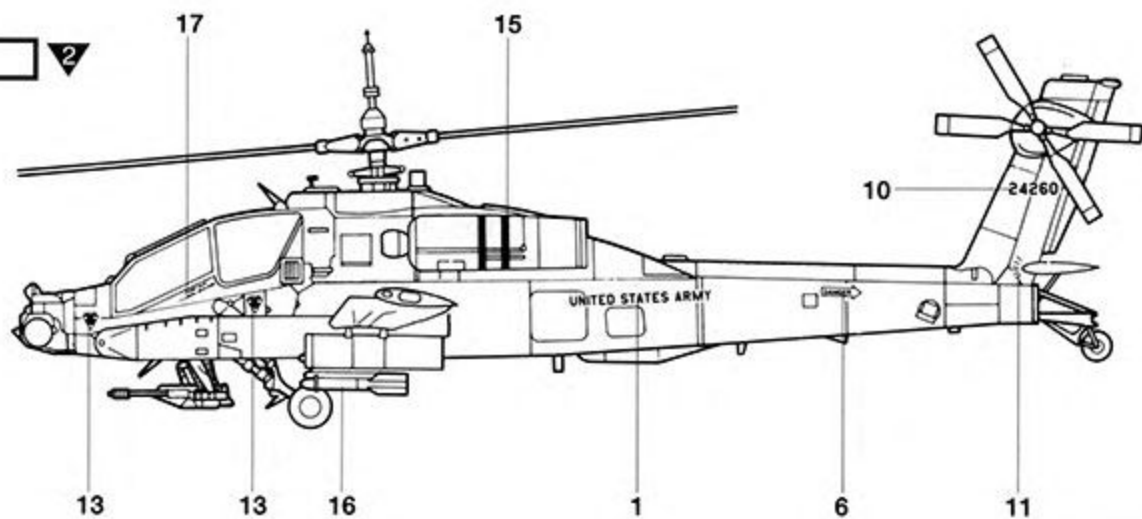
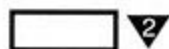


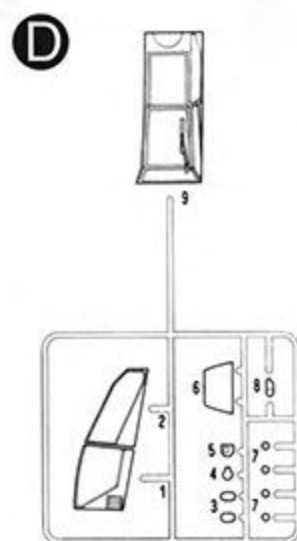
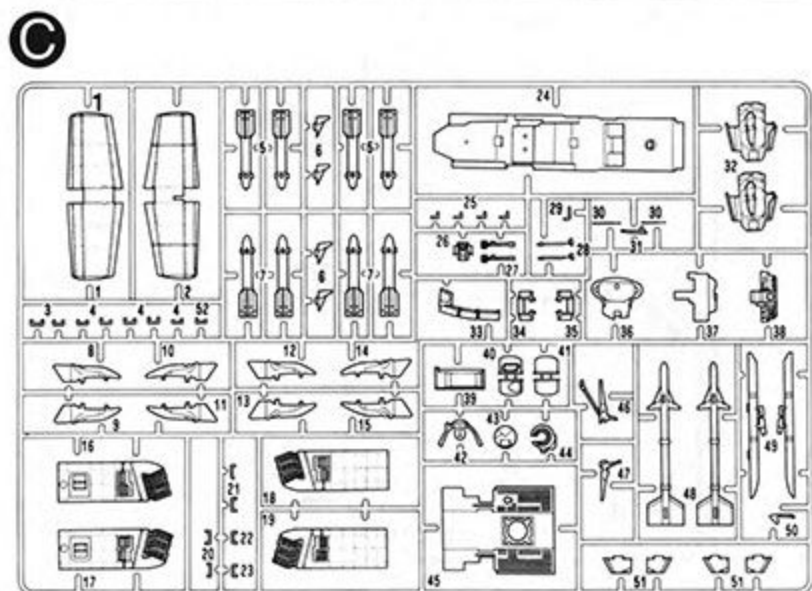
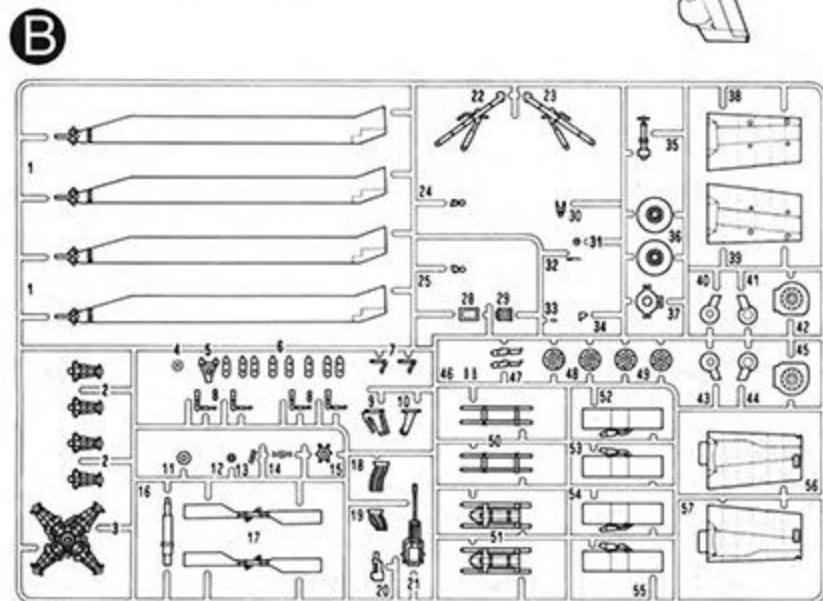
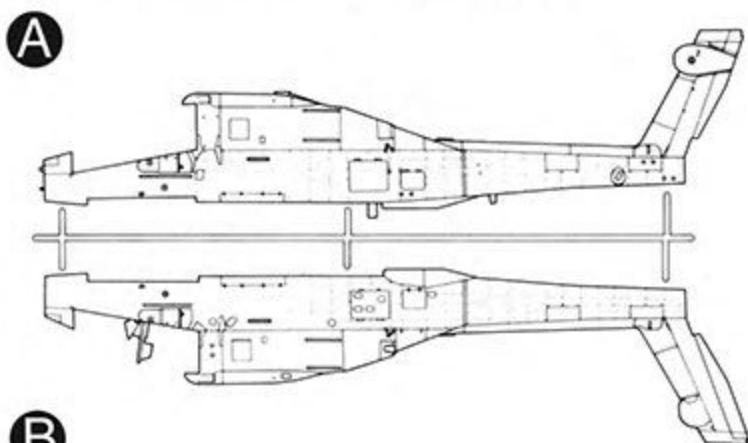
I AH64A MSIP(Multi stage Improvement Program)





2 AH64A





● Decal/전사지

● Unused parts/불필요 부품
B34, C22, E35, E36, E37, E38,
E39, E40, E41, E42

ACADEMY
HOBBY MODEL KITS

ACADEMY
ACADEMY PLASTIC MODEL CO., LTD.
521-1, Yongryong-dong, Ujeongbu-si, Gyeonggi-do, Korea
고객상담부: 050-950-7000