

You can download the latest version of an instruction manual for this model by visiting www.academyhobby.com, clicking the link for 'INSTRUCTION & DOWNLOAD' and entering the item number. 본 제품의 조립 중 궁금한 점은 www.academy.co.kr 접속 후 메뉴 '자료실' -> '프라모델' 로 이동하여 해당 제품명을 입력하면 최신의 설명서를 확인 할 수 있습니다.

Warning in Assembly of Model Kits
조립전의 주의사항

Take care not to injure yourself while using the modeling tools to cut or trim parts. 공구를 이용하여 부품을 다듬고 자를 경우 손을 다치지 않도록 주의할 기를 기울여 주십시오

CAUTION!
-주의-

<Read this before you begin>
-Study the instructions before cementing into place.
-Check the fit of each piece before cementing into place.
-Never use cement or paint near open flame.
-Do not use too much cement to join parts.
-Open a window or make area well ventilated when cement or paint is in use.
-Tear up and throw away the empty plastic bags to avoid danger of suffocation for little children.

<조립하기 전에>
-부품을 조립하기 전에 설명서를 잘 읽어본 후 조립한다.
-점착하기 전에 부품을 맞추어 확인한 후 조립한다.
-부품을 자를 때에는 칼이나 니퍼로 깨끗이 잘라낸다.
-점착제를 사용할 곳과 사용하지 않는 곳에 주의하고 너무 많이 바르지 않도록 한다.
-에나멜 페인트나 점착제를 사용할 때에는 창문을 열어 환기를 시키고 화기를 멀리한다.
-사용 후 남은 부품은 어린이의 손에 닿지 않도록 잘 처리한다.

CEMENT 점착제	CEMENT 점착제 금지	X2 수만큼 조립	DECAL 전사지	BALLAST 무게추	PE 매칭	FILL 채움
CUT 잘라냄	OPTION 선택	OPPOSITE 반대쪽 조립	HOLE 푼아름	CAUTION 주의	INSTANT CEMENT 순간 점착제	VER.1 버전

PAINT INDEX	FLAT BLACK 무광 검은색		DARK GHOST GRAY F33620 디크 고스트 그레이		GRAY BLUE F33527 그레이 블루	
	ENAMEL	ACRYL	ENAMEL	ACRYL	ENAMEL	ACRYL
FLAT BLACK	33	33	H12	33	LC02	1749
OLIVE DRAB F33407	155		H304	12	UA003	1711
SILVER	11	11	H8	8	LC74	2914
STEEL	53	53	H18	28	LC78	1795
GLOSS RED	19	19	H3	3	LC56	1503
DARK GHOST GRAY F33620	128	128	H307	307	UA027	1741
GRAY BLUE F33527	145		H337	337	UA145	1721
CLEAR RED	1321		H90	47		4630
CLEAR BLUE	1320		H93	50		4658

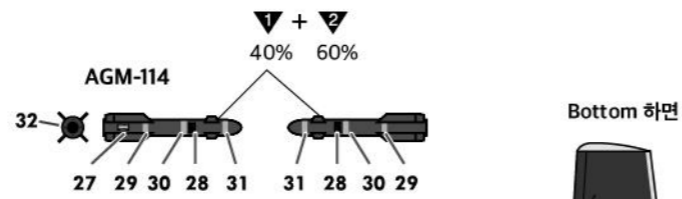
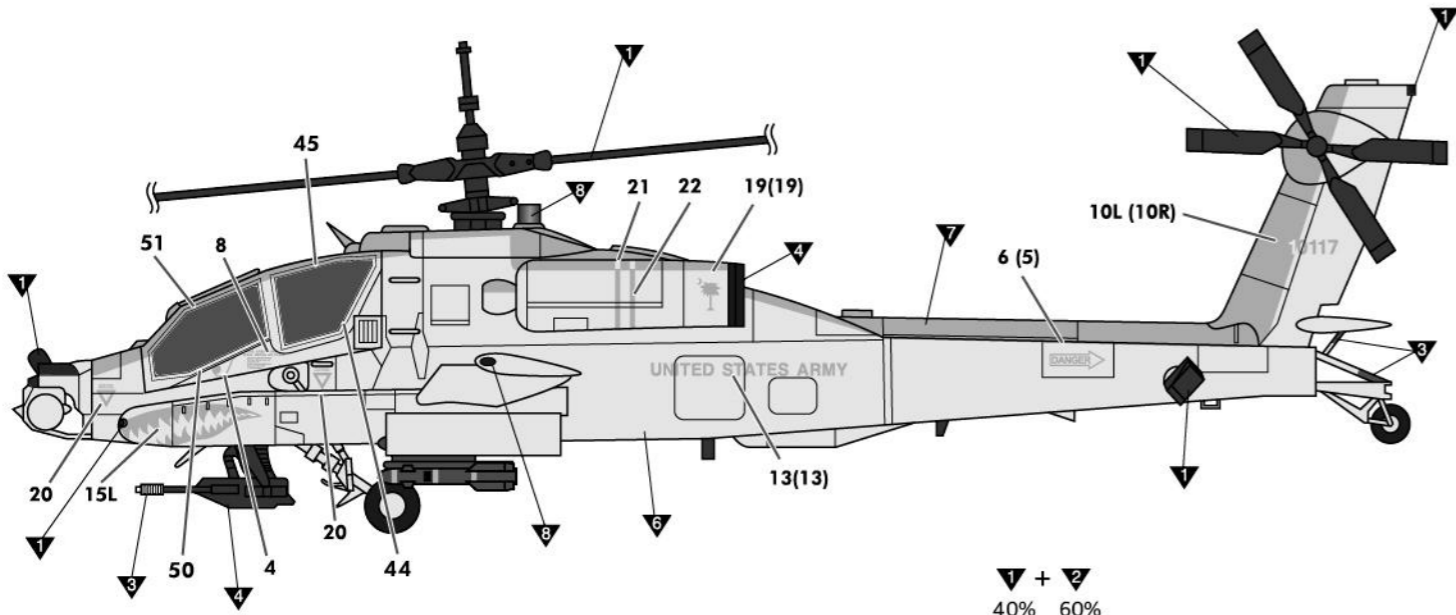
ver.2

AH-64A, South Carolina Army National Guard, Iraq, 2004

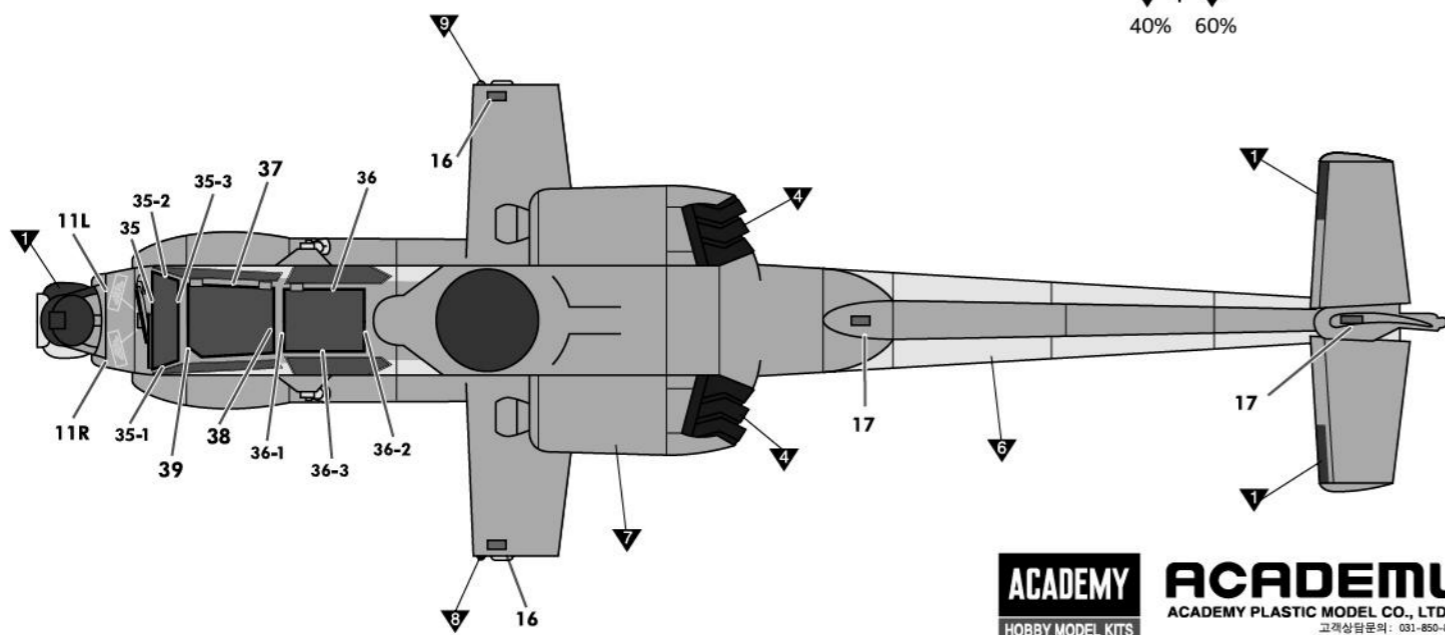
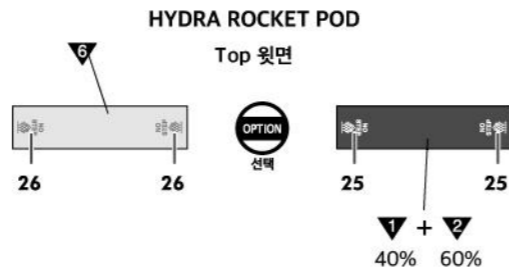
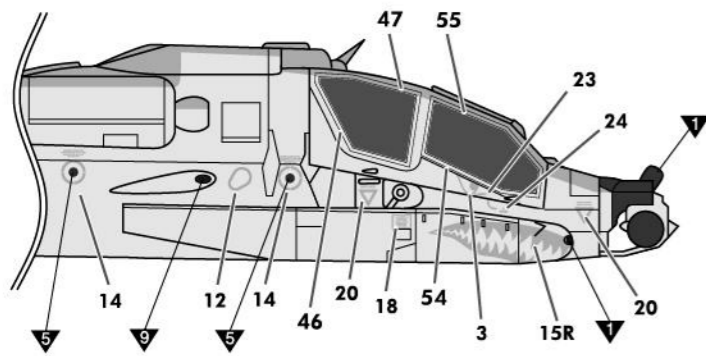
사우스캐롤라이나 주방위군 이라크, 2004년

버전2

* () is oppsite number.
()는 반대편 번호입니다.



*31 OMITTABLE
31번은 생략가능



ACADEMY HOBBY MODEL KITS ACADEMY ACADEMY PLASTIC MODEL CO., LTD. 고객상담문의: 031-850-8555

MANUAL 2

12129 1/35 AH-64A ANG 'South Carolina'

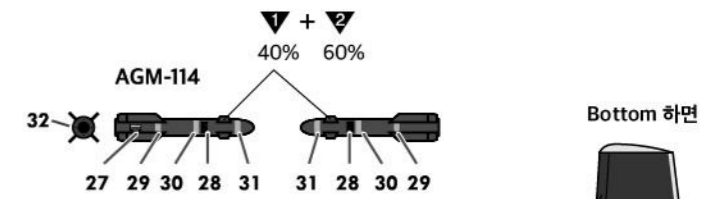
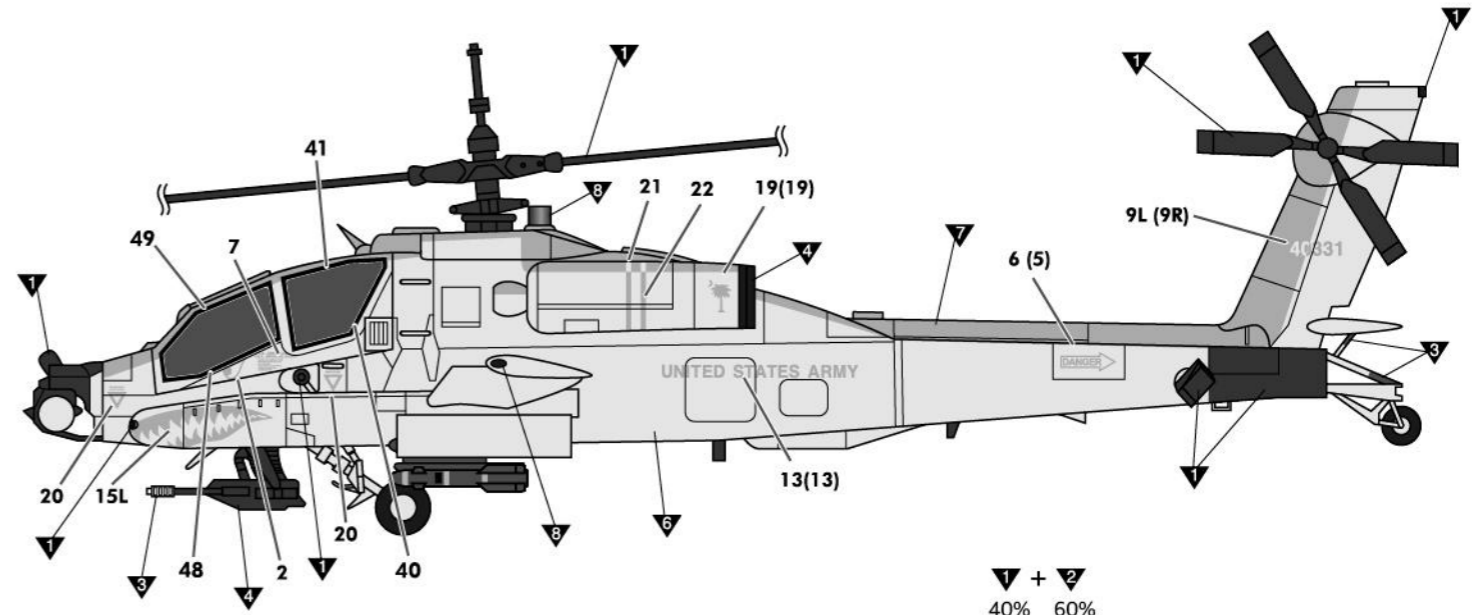
ver.1

AH-64A, 1-151st ATKHB, South Carolina Army National Guard, Arizona, USA, 2007, 1

사우스캐롤라이나 주방위군 151공격헬기대대 1중대 소속기체, 미국 애리조나, 2007년 1월

버전1

* () is oppsite number.
()는 반대편 번호입니다.



*31 OMITTABLE
31번은 생략가능

