

MODÈLE 77097-4



MAXX[®]
ULTIMATE

TRAXXAS

MANUEL DU PROPRIÉTAIRE

TABLE DES MATIÈRES

- 2 AVANT DE COMMENCER
- 4 MESURES DE SÉCURITÉ
- 7 OUTILS, FOURNITURES ET ÉQUIPEMENT NÉCESSAIRES
- 8 ANATOMIE DU X-MAXX ULTIMATE
- 9 DÉMARRAGE RAPIDE : MISE À JOUR
- 10 SYSTÈME RADIO TQ1 ET SYSTÈME ÉLECTRIQUE SANS BALAIS DE VELINEON
- 18 RÉGLAGE DU CONTRÔLEUR DE VITESSE ÉLECTRONIQUE
- 21 CONDUIRE LE MODÈLE
- 24 RÉGLAGES DE BASE
- 26 ENTRETIEN DU MODÈLE
- 28 RÉGLAGES AVANCÉS
- 30 GUIDE DE RÉGLAGES AVANCÉS DU TQ1

Dans ce manuel, vous trouverez les instructions de fonctionnement et d'entretien du modèle pour que vous en jouissiez pendant des années. Nous voulons vous assurer que vous venez d'acheter un des modèles les plus performants disponibles sur le marché et qu'il est soutenu par une équipe de professionnels qui s'engagent à fournir le meilleur support après-vente possible. Les modèles de Traxxas garantissent la performance et la satisfaction totales par rapport non seulement au modèle, mais aussi à la société qui le produit et le soutient.

Nous savons que vous avez hâte de mettre votre nouveau modèle à l'épreuve, mais avant cela il est très important de lire le manuel du propriétaire. Ce manuel contient toutes les procédures d'installation et d'utilisation permettant d'exploiter à fond le rendement et le potentiel que les ingénieurs de Traxxas ont intégrés dans le modèle. Nous vous

AVANT DE COMMENCER

Lisez bien et suivez toutes les instructions dans le présent manuel et la documentation connexe pour empêcher que le modèle soit endommagé. Le non-respect des présentes instructions sera considéré comme abus et/ou négligence.

Avant d'utiliser le modèle, lisez ce manuel en entier et examinez soigneusement le modèle. Si, pour quelque raison que ce soit, vous décidez que le modèle n'est pas ce que vous vouliez, ne continuez pas l'installation. **Si le produit a été utilisé de quelque manière que ce soit, votre marchand d'agrément ne peut absolument pas en accepter le retour ou l'échange.**

AVERTISSEMENTS, CONSEILS UTILES, RENVOIS

Dans le présent manuel, les avertissements et les conseils utiles seront marqués par les icônes ci-dessous. Ne manquez pas de les lire !



Un avertissement important au sujet de la sécurité des personnes ou des moyens d'éviter d'endommager le modèle et ses composants.



Conseil spécial de Traxxas pour rendre les choses plus faciles et plus amusantes.



Vous renvoie à une page portant sur un sujet apparenté.

INSCRIPTION DU MODÈLE

Pour mieux vous servir en tant que client, veuillez inscrire votre produit en ligne à l'adresse [Traxxas.com/register](https://www.traxxas.com/register) dans les 10 jours après l'achat.

[Traxxas.com/register](https://www.traxxas.com/register)

rappelons également de lire et observer toutes les mesures de sécurité et les avertissements contenus dans le présent manuel et affichés sur les étiquettes ou les onglets se trouvant sur le modèle. Leur rôle est de vous indiquer les modalités d'utilisation sécuritaire du modèle et d'en extraire le meilleur rendement et la plus longue durée de vie possible.

Même si vous êtes un passionné expérimenté des modèles radiocommandés, il est important de lire et suivre les procédures décrites dans le manuel.

Nous vous remercions de nouveau d'avoir choisi un produit Traxxas. Nous faisons tous les efforts au quotidien pour assurer la satisfaction du client au plus haut niveau. Nous serons ravis si vous profitez à fond de votre nouveau modèle !

SOUTIEN

Si vous avez des questions concernant le modèle ou son fonctionnement, communiquez avec la ligne de support technique au numéro gratuit : **1-888-TRAXXAS (1-888-872-9927)***

Le soutien technique est disponible 7 jours sur 7 à partir de 8 h 30 jusqu'à 21 h HNC. Vous pouvez aussi obtenir du soutien technique à [Traxxas.com](https://www.traxxas.com). Vous pouvez également envoyer vos questions au service de support à la clientèle par courriel à support@traxxas.com. Rejoignez les milliers de membres de notre communauté en ligne à [Traxxas.com](https://www.traxxas.com).

Traxxas offre une installation de réparation sur place offrant des services complets pour résoudre tous les problèmes avec des produits Traxxas. Vous pouvez acheter des pièces d'entretien et de rechange directement depuis Traxxas, par téléphone, ou en ligne à [Traxxas.com](https://www.traxxas.com). Vous pouvez économiser du temps et des coûts de livraison et manutention si vous achetez des pièces de rechange de votre marchand local.

N'hésitez pas de communiquer avec nous pour tout problème lié à nos produits. Nous voulons nous assurer que vous serez complètement satisfait de votre nouveau modèle !

Démarrage rapide

Ce manuel est prévu d'une trajectoire de démarrage rapide qui décrit les procédures nécessaires pour rendre opérationnel le modèle dans les plus courts délais. Si vous êtes un passionné expérimenté de modèles radiocommandés, vous la trouverez utile et rapide. Lisez bien tout le manuel pour vous renseigner sur des procédures importantes de sécurité, d'entretien et de réglage. Allez à la page 9 pour commencer.



POURQUOI LE X-MAXX EST ULTIMATE



X-Maxx® est le camion qui a défini Traxxas Tough™. X-Maxx Ultimate passe au niveau supérieur avec une gamme complète d'améliorations en aluminium haute résistance de couleur assortie dans les domaines de performances clés. Les tout nouveaux pneus Sledgehammer® ceinturés transforment l'expérience de conduite avec plus de précision, un meilleur contrôle et plus de plaisir au volant. Prenez les virages comme un pro grâce aux amortisseurs GTX en aluminium ultra-doux du X-Maxx Ultimate. Le système radio TQi avec le module sans fil Traxxas Link et la télémétrie installée en usine du X-Maxx Ultimate permettent la saisie de données en temps réel et redéfinit les normes en matière d'accessibilité et versatilité

des réglages. Pour que cet Ultimate X-Maxx soit véritablement hors normes, ces caractéristiques sont accompagnées par presque toutes les options d'usine disponibles. En bref, c'est donc tout simplement le meilleur.



Moyeux-C et blocages de la direction en aluminium



Composants de direction de précision



Porte-moyeu de roue arrière en aluminium



2085X Servo-transmission en métal



Pneus Sledgehammer® ceinturés sur roues noires X-Maxx®



Amortisseurs en aluminium GTX avec arbres de TiN

Conformité avec la FCC (Commission fédérale des communications)

Ce dispositif contient un module conforme aux normes des dispositifs numériques classe B décrits dans la 15e partie des règles de la FCC. Le fonctionnement en est assujéti aux deux conditions suivantes : (1) Ce dispositif ne doit pas causer d'interférences nuisibles et (2) ce dispositif doit accepter toute interférence reçue, y compris les interférences qui peuvent mener à un fonctionnement non souhaité.

Les normes des dispositifs numériques classe B sont conçues pour assurer une protection raisonnable contre les interférences nuisibles dans les locaux résidentiels. Ce produit émet, utilise et peut rayonner de l'énergie radioélectrique et, en cas de fonctionnement à l'encontre des instructions, peut causer des interférences nuisibles aux radiocommunications. L'utilisateur est averti que toute modification qui n'est pas expressément approuvée par la partie responsable de la conformité peut annuler l'autorisation de l'utilisateur à actionner l'équipement.

Canada, Industrie Canada (IC)

Cet appareil numérique de Classe B est conforme aux règlements canadiens ICES-003 et RSS-210. Cet appareil est conforme aux normes RSS d'Industrie Canada exempts de licence. Le fonctionnement en est assujéti aux deux conditions suivantes : Ce dispositif peut ne pas causer du brouillage et Ce dispositif doit accepter tout brouillage, y compris ceux qui peuvent mener à un fonctionnement non souhaité de l'appareil.

Déclaration sur l'exposition aux fréquences radio (RF)

Cet équipement est conforme aux limites d'exposition aux fréquences radio prévues par la FCC et Industrie Canada pour un environnement non contrôlé. Cet équipement doit être installé et utilisé en gardant une distance minimum de 20 centimètres entre le radiateur et le corps ou d'autres personnes et ne doit pas être colocalisé ou utilisé conjointement avec une autre antenne ou un autre transmetteur.

Fréquence de fonctionnement : 2414 à 2453 MHz

Alimentation maximale de radiofréquence : Puissance maximale 9,7 dBm

Contenu intégral ©2023 Traxxas. Tous droits réservés. Traxxas, Ready-To-Race, Ready-To-Win, X-Maxx, Velineon, et ProGraphix sont des marques de commerce ou des marques déposées de Traxxas. D'autres noms de marque et marques sont la propriété de leurs titulaires respectifs et sont utilisés seulement aux fins de l'identification. Aucune partie de ce manuel ne peut être reproduite ou distribuée dans les médias imprimés ou électroniques sans la permission écrite expresse de Traxxas. Les caractéristiques sont susceptibles d'être modifiées sans préavis.

Traxxas
6250 Traxxas Way
McKinney, TX 75070
Téléphone : 972-549-3000
Numéro gratuit 1-888-TRAXXAS

Internet:
Traxxas.com
Courriel :
support@Traxxas.com



Toutes les instructions et les mesures décrites dans le présent manuel doivent être observées strictement pour assurer l'utilisation sécuritaire du modèle.



Ce modèle n'est pas destiné à l'usage des enfants ou aux mineurs de moins de 14 ans.



Pour les utilisateurs avancés uniquement. Une expérience antérieure avec des modèles radiocommandés est nécessaire! Ces modèles sont de très grande taille, à haute vitesse et à accélération rapide, et nécessitent l'utilisation de batteries LiPo! Ces modèles sont conçus pour les utilisateurs avancés qui ont l'expérience, les connaissances et la maturité de conduire et de maintenir le véhicule et le système de batteries LiPo de façon sécuritaire, pour eux-mêmes et pour les autres.



AVERTISSEMENT! RISQUE D'INCENDIE, DE BLESSURE OU DE DÉCÈS



Ce produit n'est pas un jouet. Ce produit est destiné au niveau de compétence 6 (voir le manuel du propriétaire) et n'est pas indiqué aux enfants ou aux mineurs de moins de 14 ans. Le fonctionnement et l'entretien de l'appareil par des personnes ayant moins de 18 ans doivent être surveillés par un adulte responsable. L'X-Maxx Ultimate est capable de performances extrêmes et de grandes vitesses. La propriété et le fonctionnement de l'X-Maxx Ultimate sont destinés exclusivement aux utilisateurs expérimentés avec des compétences avancées et des aptitudes à la conduite de haut niveau. Il faut faire preuve de responsabilité, maturité et bon sens. Ce modèle doit être traité avec respect et attention pour assurer votre sécurité et celle des autres. L'utilisation de l'X-Maxx Ultimate d'une manière négligente, dangereuse, sans une préparation et des soins adéquats peut mener à des collisions à conséquences catastrophiques, comme des blessures graves ou le décès. Connaissez vos limites. Soyez honnête avec vous-même en évaluant vos aptitudes réelles et assurez-vous que vous avez à votre disposition un endroit où vous puissiez utiliser le modèle de manière sécuritaire.

Le X-Maxx Ultimate requiert l'utilisation de batteries LiPo. Les batteries LiPo présentent un grave risque d'incendie et de blessures si elles sont incorrectement manipulées ou utilisées. L'utilisateur doit lire et comprendre toutes les consignes, tous les avertissements et toutes les précautions concernant la manipulation, l'entretien et l'utilisation des batteries LiPo. Il faut utiliser un chargeur équilibreur de batteries LiPo (comme EZ-Peak Live™ de Traxxas, pièce #2971, vendue séparément) pour charger les batteries. Communiquez avec Traxxas ou votre marchand d'agrément si vous ne savez pas ce que c'est qu'un chargeur équilibreur de batteries LiPo. N'UTILISEZ JAMAIS UN CHARGEUR NIMH OU NICAD POUR CHARGER DES BATTERIES LIPO CAR CELA RISQUE DE PROVOQUER DES INCENDIES, DES DOMMAGES MATÉRIELS ET/OU DES BLESSURES OU LE DÉCÈS.

Conditions générales d'utilisation :

Ce produit est remis par Traxxas à l'acheteur qui entend accepter la responsabilité suivante : conduire ce modèle et utiliser les accessoires l'accompagnant d'une manière négligente, inadéquate ou dangereuse peut mener à des blessures graves ou au décès. En outre, l'acheteur assume toute responsabilité résultant de l'abus, de la manipulation dangereuse, du non respect des consignes et de toute action constituant

une violation des lois ou des règlements en vigueur. Traxxas et tous ses fournisseurs et équipementiers ne sont pas responsables des blessures, des pertes matérielles ou de vies résultant de l'utilisation de ce produit dans toutes les circonstances, y compris à la suite d'un comportement intentionnel, négligent, irresponsable ou accidentel. Traxxas et tous ses fournisseurs et équipementiers ne sont pas responsables des dommages spéciaux, indirects, fortuits ou accessoires résultant de l'assemblage, de l'installation ou de l'utilisation de ses produits ou de tout accessoire ou produit chimique nécessaire pour utiliser leurs produits. Par l'acte d'utiliser ce produit, l'utilisateur accepte toutes les responsabilités en découlant et dégage Traxxas et tous ses fournisseurs et équipementiers de toute responsabilité associée à son utilisation.

Si, en tant qu'utilisateur, vous n'acceptez pas la responsabilité découlant de la propriété, Traxxas exige que vous n'utilisiez pas ce produit. N'ouvrez pas les matériels ci-joints. Retournez le modèle chez votre marchand d'agrément. Votre marchand d'agrément ne peut pas accepter, en aucune circonstance, un article retourné ou à échanger s'il a été utilisé ou n'est plus en état tout neuf.

Toutes les informations contenues dans le présent guide peuvent être modifiées sans préavis. Traxxas réserve le droit de modifier ou améliorer ses produits sans obligation d'inclure lesdits changements dans les produits vendus antérieurement.

Si vous avez des questions sur le modèle ou son fonctionnement, téléphonez au numéro gratuit du service de soutien de Traxxas : 1-888-TRAXXAS (1-888-872-9927); depuis l'extérieur des États-Unis, +1-972-549-3000. Adresse de courriel : support@traxxas.com.

La sécurité est votre responsabilité!



AVERTISSEMENT ! RISQUE DE BLESSURE !

Ne pas vous tenir directement derrière le X-Maxx Ultimate lors de la conduite, afin d'éviter toute blessure causée par la projection de pierres, bâtons ou débris, particulièrement à l'amorçage de la pleine puissance. Maintenir tous les spectateurs et les animaux à une distance sécuritaire. Il est recommandé de porter des lunettes de protection.



RISQUE D'INCENDIE!

Ce véhicule requiert des batteries LiPo. La charge et la décharge des batteries peuvent provoquer des incendies, des explosions, des blessures graves et des dégâts matériels si elles ne sont pas effectuées en conformité avec les instructions du fabricant. En outre, les batteries au lithium polymère (LiPo) présentent un GRAND risque d'incendie si elles ne sont pas correctement manipulées en conformité avec les instructions. Les batteries LiPo sont destinées uniquement aux utilisateurs les plus avancés qui connaissent les risques liés à leur utilisation. Traxxas recommande que les enfants de moins de 18 ans n'utilisent ni ne manipulent les batteries LiPo sans être surveillés par un adulte bien informé et responsable. Éliminez les batteries usagées conformément aux instructions.

- Votre modèle exige l'utilisation de batteries LiPo. Les batteries LiPo ont un seuil de sécurité de décharge de la tension électrique qui ne doit pas être dépassé. Le contrôleur de vitesse électronique est équipé d'un détecteur de basse tension intégré qui alerte le pilote lorsque les batteries LiPo ont atteint leur seuil de sécurité (de décharge) de la tension. Le pilote doit s'arrêter immédiatement pour empêcher la décharge de la batterie au-dessous de son seuil de sécurité. Le pilote doit s'arrêter immédiatement pour empêcher la décharge de la batterie au-dessous de son seuil de sécurité.
- Le détecteur de basse tension dont le contrôleur de vitesse est muni n'est qu'une partie du plan complexe d'utilisation sécuritaire des batteries LiPo. Il est impératif que l'utilisateur suive toutes les autres instructions fournies par le fabricant des batteries et le fabricant du chargeur visant la charge, l'utilisation et le stockage corrects des batteries LiPo. Vérifiez que vous avez bien compris comment utiliser les batteries LiPo. Si vous avez des questions portant sur l'utilisation des batteries LiPo, veuillez consulter votre marchand d'agrément ou communiquez avec le fabricant des batteries. Nous vous rappelons que toutes les batteries doivent être recyclées à la fin de leur vie utile.
- Utilisez EXCLUSIVEMENT un chargeur iD de Traxxas pour charger les batteries iD de Traxxas. Utilisez EXCLUSIVEMENT un chargeur équilibreur au lithium polymère (LiPo) avec un port d'adaptateur équilibreur pour charger des batteries LiPo. N'utilisez jamais des chargeurs ou des modes de charge du type NiMH ou NiCad pour charger les batteries LiPo. NE CHARGEZ PAS les batteries LiPo

AVERTISSEMENT! ATTENTION! DANGER!

avec un chargeur pour batteries NiMH uniquement. L'utilisation d'un chargeur ou mode de charge du type NiMH ou NiCad endommage les batteries LiPo et peut provoquer des incendies, des blessures et/ou des dégâts matériels.

- Ne jamais charger les batteries LiPo en série ou en parallèle. Charger les batteries en série ou en parallèle peut mener à une identification incorrecte des batteries de la batterie par le chargeur et à un taux de charge incorrect pouvant provoquer la surcharge, le déséquilibre des éléments de la batterie, leur endommagement et des incendies.
- Vérifier TOUJOURS attentivement les batteries LiPo avant de les charger. Assurez-vous qu'il n'y a pas de fils ou connecteurs lâches, d'isolations de fils endommagées, d'emballages de batteries endommagés, de dommages par impact, de fuites liquides, de gonflement (signe de dommages internes), de déformation des batteries, d'étiquettes manquantes ou tous autres dommages ou défauts. Si un seul des cas ci-dessus est constaté, ne chargez ni n'utilisez la batterie. Suivez les instructions visant l'élimination de la batterie et jetez-la correctement et sans risques.
- Ne pas conserver ou charger les batteries LiPo avec ou près de tout autre type de batterie ou batterie, y compris d'autres LiPo.
- Stocker et transporter les batteries LiPo dans un endroit sec et frais. Ne pas les stocker directement dans la lumière du soleil. Ne pas permettre à la température de stockage, comme dans le coffre d'une voiture, dépasser 140°F ou 60°C car les éléments des batteries peuvent être endommagés et il y a le risque d'incendie.
- Ne PAS démonter les batteries ou les éléments LiPo.
- Ne PAS essayer d'assembler votre propre batterie LiPo à partir d'éléments.
- AVANT de charger, assurez-vous TOUJOURS que les réglage du chargeur correspond exactement au type (la composition chimique), aux spécifications et à la configuration de la batterie à charger. NE DÉPASSEZ PAS le taux de charge maximum recommandé par le fabricant de la batterie.
- N'ESSAYEZ PAS de charger des batteries qui ont un circuit de charge interne ou un circuit de protection, des batteries dont la configuration originale du fabricant a été modifiée, ou les batteries dont les étiquettes sont manquantes ou illisibles vous empêchent d'identifier correctement leur type et leurs caractéristiques.
- Utilisez TOUJOURS un chargeur iD de Traxxas pour charger les batteries iD de Traxxas.
- NE PAS laisser se toucher les contacts ou les fils exposés de la batterie. Cela présente le risque de court-circuit et de feu.
- Pour charger ou décharger, mettre la batterie (tous

les types de batteries) dans un boîtier ignifuge et sur une surface inflammable comme le béton.

- NE PAS charger les batteries à l'intérieur d'une automobile. NE PAS charger les batteries en conduisant.
- Ne JAMAIS charger les batteries en les mettant sur du bois, du tissu, le tapis ou sur tout autre matériel inflammable.
- Chargez TOUJOURS les batteries dans une zone bien-aérée.
- ÉLOIGNEZ les objets inflammables et les matériaux combustibles de la zone de charge.
- NE PAS laisser le chargeur et la batterie sans surveillance pendant la charge ou à tout moment où le chargeur est en MARCHÉ et en train de charger des batteries. S'il y a des signes de dysfonctionnement ou en cas d'urgence, débranchez le chargeur de la source de courant et enlever la batterie du chargeur.
- NE PAS faire fonctionner le chargeur dans un espace encombré ou placer des objets sur le chargeur ou la batterie.
- Si une batterie ou élément de batterie est endommagé de quelque façon que ce soit, NE PAS charger, décharger ou utiliser la batterie.
- Tenez un extincteur de classe D à proximité en cas de feu.
- NE PAS démonter, écraser, court-circuiter les batteries ou les éléments et NE PAS les exposer aux flammes ou à toute autre source de feu. Des matériaux toxiques peuvent s'en dégager. Rincer en cas de contact avec les yeux ou la peau.
- Si une batterie devient trop chaude au contact pendant la charge (à une température supérieure à 110°F / 43°C), sortez la batterie du chargeur immédiatement et arrêtez le processus de charge.
- Permettre à la batterie de se refroidir entre deux utilisations (avant de la charger).
- Débrancher TOUJOURS le chargeur et en sortir la batterie lorsqu'il n'est pas utilisé.
- Débrancher TOUJOURS la batterie du contrôleur de vitesse électronique quand le modèle n'est pas en service et quand il est rangé ou transporté.
- NE PAS démonter le chargeur.
- ENLEVER la batterie du modèle ou de l'appareil avant la charge.
- NE PAS exposer le chargeur à l'eau ou à l'humidité. Pour l'intérieur seulement.
- N'utilisez pas tout type d'adaptateur, modifiez ou changez la fiche/le connecteur de la batterie.
- Ranger TOUJOURS les batteries en toute sécurité hors de la portée des enfants et des animaux de compagnie. Les enfants ne doivent jamais charger ou manipuler les batteries sans être surveillés par un adulte responsable.
- Prenez TOUJOURS des précautions et servez-vous du bon sens à tout moment.



Aspects Importants à retenir

- Étant radiocommandé, ce modèle est soumis au brouillage radioélectrique provenant de beaucoup de sources que vous ne pouvez pas contrôler. Puisque le brouillage radioélectrique peut provoquer la perte temporaire de la radiocommande, assurez à tout moment une marge de sureté dans toutes les directions autour du modèle afin de prévenir les collisions.
- Faites l'essai de la portée du système radio dans la zone où vous utiliserez le modèle pour vérifier que cette zone est suffisamment couverte. Après l'essai de la portée, d'abord conduisez le modèle lentement dans la zone pour vérifier qu'il n'y a pas de brouillage pouvant causer des pertes de contrôle temporaires.
- Toujours utiliser des batteries neuves ou récemment chargées dans votre modèle afin de maximiser la puissance du signal et la portée.
- Le moteur, la batterie et le contrôleur de vitesse peuvent chauffer pendant l'utilisation. Évitez les brûlures.
- Choisir le bon emplacement pour conduire. Votre modèle n'est absolument pas destiné à être utilisé sur les routes publiques ou dans des zones agglomérées où il peut empêcher ou perturber le trafic des piétons ou des véhicules. Cela élimine la possibilité de blessures ou de décès résultant de la collision entre le modèle et une autre personne ou un animal.
- Ne conduisez pas le X-Maxx Ultimate tout(e) seul(e). Amenez un ami en tant qu'observateur pour vous avertir si une personne ou un animal s'approche de la piste.
- N'utilisez pas le modèle pendant la nuit ou lorsque la vue directe du modèle peut être obstruée ou réduite de quelque manière que ce soit.
- Ne conduisez pas le modèle près de vous-même, car une erreur ou la perte du contrôle peut entraîner la collision du modèle avec vous ou d'autres spectateurs.
- Vérifiez toujours attentivement que le modèle ne présente pas de dommages ou n'a pas de composantes en mauvais état avant de l'utiliser. Ne conduisez pas le modèle s'il est endommagé de quelque manière que ce soit. Resserrez toute pièce de quincaillerie qui se serait relâchée. Resserrez les écrous de roue avant chaque utilisation et vérifiez périodiquement qu'ils sont bien serrés lors de l'utilisation.
- Ne soulevez jamais le modèle en le prenant par les pneus ou les roues. Gardez vos mains à distance des pièces mobiles à chaque fois que les batteries sont branchées.
- Rangez le X-Maxx Ultimate sans batteries, hors de la portée des enfants et de l'accès d'autres conducteurs non autorisés.
- Débranchez toujours les batteries lorsque le modèle n'est pas utilisé. Ne rangez jamais le modèle avec les batteries car cela peut provoquer un incendie menant à des dommages matériels, à des blessures graves et même au décès.

- Cessez d'utiliser le modèle lorsque les batteries sont faibles ou vous risquez d'en perdre contrôle. Le ralentissement du moteur et la lenteur des servos (retour au centre lent) sont des signes que les batteries sont faibles. Lorsque les piles du transmetteur deviennent faibles, le voyant d'alimentation rouge commence à clignoter. Arrêtez immédiatement et installez de nouvelles piles.
- Le facteur le plus important est de faire appel au bon sens à tout moment.

Contrôleur de vitesse

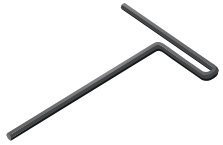
Le contrôleur de vitesse électronique (ESC) de votre modèle est un dispositif électronique extrêmement puissant capable de produire du courant de haute intensité. Veuillez observer attentivement ces précautions pour éviter que le contrôleur de vitesse ou d'autres composants soient endommagés de quelque manière que ce soit.

- **Débranchez les batteries** : Débranchez toujours les batteries du contrôleur de vitesse lorsqu'il n'est pas en marche. **Il s'agit de la méthode préférée pour éteindre le véhicule.**
- **Isoler les fils** : Isolez toujours les fils exposés avec des gaines thermo-rétractables pour empêcher les courts-circuits.
- **Allumer d'abord le transmetteur** : Allumez le transmetteur avant de mettre en service le contrôleur de vitesse pour empêcher toute dérive et tout fonctionnement erratique.
- **Attention aux brûlures** : Puisque le contrôleur et le moteur peuvent devenir extrêmement chauds pendant l'utilisation, faites attention à ne pas les toucher jusqu'à ce qu'ils se refroidissent. Assurez un écoulement d'air suffisant pour permettre le refroidissement.
- **Utilisez les connecteurs haut courant de Traxxas originaux** : Ne changez pas les connecteurs de batterie et de moteur. Si le contrôleur n'est pas correctement câblé, il peut prendre feu ou être endommagé. Please note that modified speed controls can be subject to a rewiring fee when returned for service.
- **Toute inversion de tension est interdite** : Le contrôleur de vitesse n'est pas protégé contre l'inversion de polarité.
- **Pas de diodes Schottky** : Les diodes Schottky externes ne sont pas compatibles avec l'inversion des contrôleurs de vitesse. L'utilisation d'une diode Schottky avec le contrôleur de vitesse électronique endommage le contrôleur et annule la garantie de 30 jours.
- Observez toujours les limites inférieure et supérieure du contrôleur de vitesse selon les indications du tableau de spécifications dans le manuel du propriétaire. Si votre contrôleur de vitesse fonctionne avec deux batteries, n'en mélangez pas les types, les capacités, et les niveaux de charge. Utilisez la même tension, la même capacité, et le même niveau de charge pour les deux batteries. L'utilisation de batteries disparates peut endommager les batteries et le contrôleur de vitesse électronique.

OUTILS, FOURNITURES ET ÉQUIPEMENT NÉCESSAIRE

Ce modèle est accompagné d'un ensemble d'outils métriques spécialisés. Vous devez en acheter d'autres chez votre marchand d'agrément afin d'utiliser et entretenir le modèle.

Outils et équipements fournis



Clé Allen de 2,5 mm



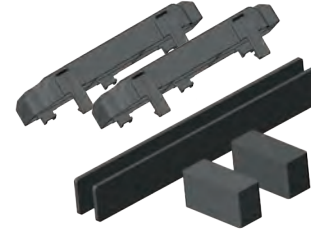
Clé Allen de 2,5 mm



Clé Allen de 2,0 mm



Clé pour écrou de roue
de 17 mm



Entretoises de batterie

Équipement requis



Batterie LiPo Power Cell de Traxxas iD
(pièce #2972X or #2878X,
vendue séparément)

2 batteries LiPo avec connecteurs haut courant Traxxas iD®

Nous recommandons vivement les batteries Power Cell LiPo iD de Traxxas pour la meilleure performance et un chargement plus sûr

Minimum : 5000 mAh 11,1v à 3 éléments (3s)

Recommandé : 6700 mAh 14,8V à 4 éléments (4s)



Chargeur de batteries LiPo

EZ-Peak Live™
(pièce #2971,
vendue séparément)



Piles Power Cell de Traxxas
(pièce #2914,
vendue séparément)

4 piles alcalines AA



Pour d'autres renseignements sur les piles, voir la section *Utiliser les bonnes piles* à la page 13.

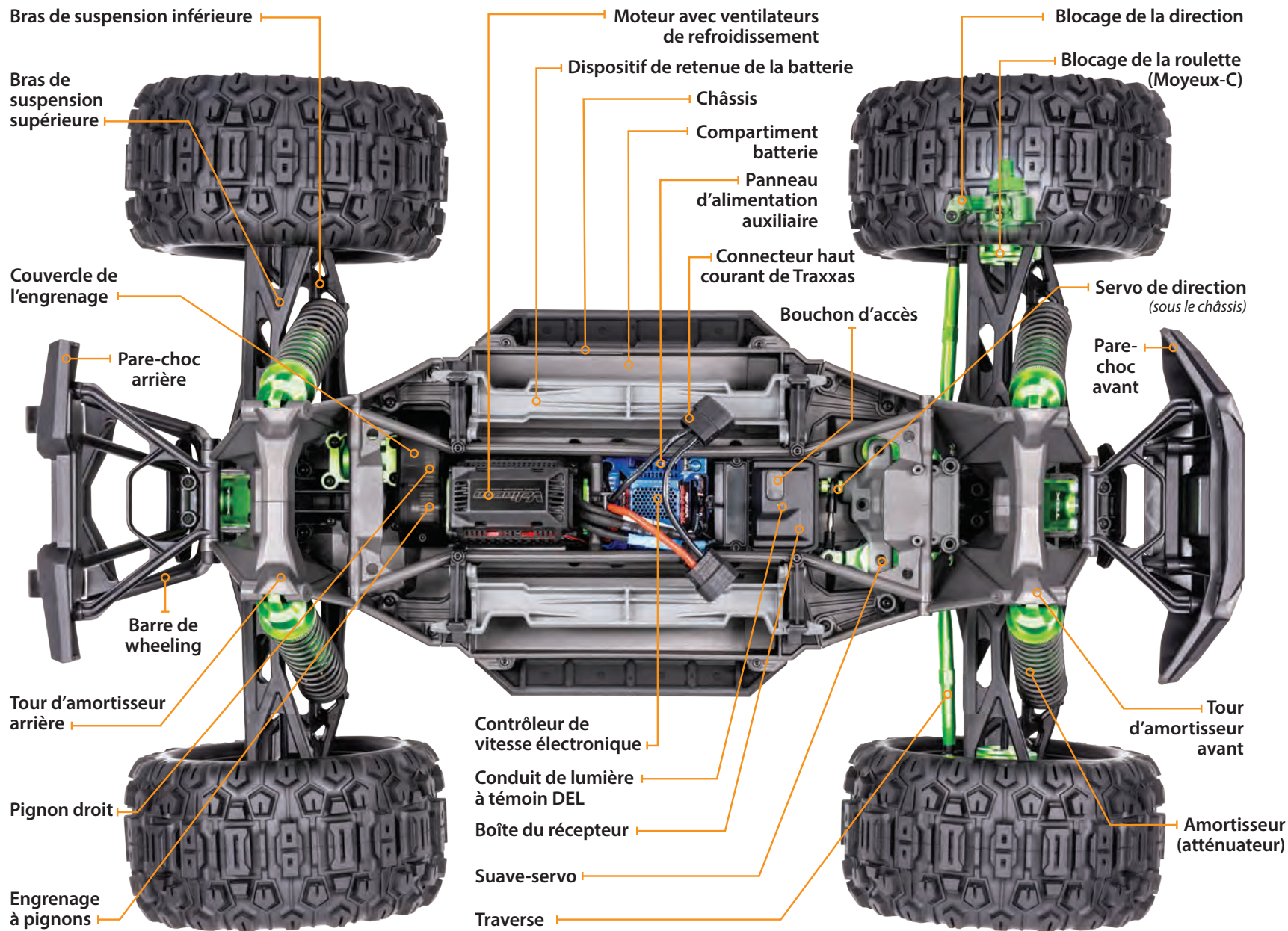


Équipement recommandé

Ces matériels ne sont pas obligatoires pour faire fonctionner le modèle, mais c'est une bonne idée de les mettre dans toute boîte à outils d'un modèle radiocommandé :

- Lunettes de sécurité
- Colle de pneu Traxxas Ultra Premium, pièce #6468 (colle CA)
- Couteau à tout faire
- Pinces coupantes de côté et/ou à bec effilé
- Tournevis Philips

ANATOMIE DU X-MAXX ULTIMATE



DÉMARRAGE RAPIDE : MISE À JOUR



Le guide ci-dessous est un aperçu des procédures à parcourir pour faire fonctionner votre modèle. Recherchez le logo Démarrage rapide dans les coins inférieurs des pages marquées Démarrage rapide.



1. Lire les mesures de sécurité à la page 4

Pour votre propre sécurité, prenez conscience du fait que l'inattention et l'utilisation incorrecte peuvent provoquer des blessures et endommager le produit.



6. Vérifier le fonctionnement de la servo • Voir la page 16

Assurez-vous que la servodirection fonctionne correctement.



2. Charger les batteries • Voir la page 13

Votre modèle nécessite deux batteries LiPo identiques et un chargeur de batteries compatible (vendu séparément). N'utilisez jamais un chargeur des batteries NiMH ou NiCad pour charger les batteries LiPo.



7. Effectuer l'essai de la portée du système radio • Voir la page 16

Suivez la présente procédure pour vous assurer que le système radio fonctionne correctement à distance et qu'il n'y a aucun brouillage provenant de sources extérieures.



3. Installer les piles dans le transmetteur • Voir la page 13

Le transmetteur a besoin de 4 piles alcalines (vendu séparément).



8. Description détaillée du modèle • Voir la barre latérale, page 10

Appliquez d'autres décalques au besoin.



4. Installer les batteries dans le modèle • Voir la page 14

Votre modèle a besoin de deux batteries complètement chargées (vendu séparément).



9. Conduire le modèle • Voir la page 21

Conseils sur la conduite et réglages du modèle.



5. Allumer le système radio • Voir la page 15

Habituez-vous à commencer par allumer le transmetteur et finir par l'éteindre.



10. Entretien du modèle • Voir la page 26

Suivez ces étapes importantes pour maintenir la performance du modèle et le conserver dans un excellent état de fonctionnement.



Le guide de démarrage rapide ne remplace pas les consignes d'utilisation disponibles dans le présent manuel. Veuillez lire tout le manuel pour vous mettre au courant avec toutes les instructions d'utilisation et d'entretien corrects de votre modèle.

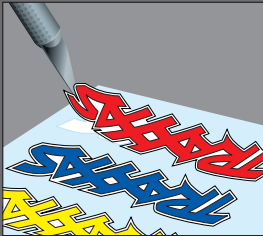
Recherchez le logo Démarrage rapide dans les coins inférieurs des pages marquées Démarrage rapide.



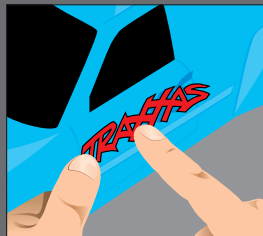


Application des décalques

Les décalques principaux de ce modèle ont été préappliqués en usine. Les décalques supplémentaires sont imprimés sur du mylar clair auto-adhésif et sont découpés à l'emporte-pièce en facilitant le détachement. Utilisez un couteau simple pour soulever le coin d'un décalque et le détacher du support.



Pour appliquer les décalques, mettez une extrémité sur la surface tout en en tenant l'autre entre les doigts, ensuite lissez graduellement le décalque du doigt sur la surface. Ceci empêchera la formation de bulles d'air. Si vous mettez les deux extrémités du décalque sur la surface en même temps et essayez ensuite de le lisser, il y aura des bulles d'air. Regardez les photos sur la boîte pour apprendre la méthode typique d'application des décalques.



INTRODUCTION

Votre modèle comprend le plus récent transmetteur TQi de 2,4GHz de Traxxas avec la fonction Mémoire du Modèle de Traxxas Link™. La conception facile à utiliser du transmetteur provoque le plaisir instantané des passionnés des véhicules radicommandés et, en outre, offre toute une série de fonctions de réglages professionnels pour les utilisateurs avancés - ou pour tous ceux qui sont intéressés à mettre à l'épreuve le rendement de leur modèle. Les canaux de direction et d'accélération sont ajustables grâce aux fonctions Exponentiel, Point limite et Réglage secondaire. Il y a aussi une fonction de taux double de direction et freinage. Beaucoup des fonctions avancées sont commandées par le bouton multifonctionnel, qui peut être programmé pour contrôler des fonctions diverses. Les consignes détaillées (page 30) et l'arbre de menu (page 33) présents dans ce manuel vous aident à comprendre et utiliser les fonctions avancées du nouveau système radio TQi. Pour des renseignements supplémentaires et des vidéos savoir-faire, visitez Traxxas.com.

TERMINOLOGIE DU SYSTÈME RADIO ET ÉLECTRIQUE

Veillez vous familiariser avec les termes utilisés par rapport aux systèmes radio et électrique. Ils reviendront souvent à travers le présent manuel. Une explication détaillée de la terminologie et des fonctions de votre nouveau système radio commence à la page 30.

À capteur - Le moteur à capteur est un type de moteur sans balais qui utilise un capteur interne pour communiquer des données sur la position du rotor au contrôleur de vitesse électronique.

Bande de fréquence - La radiofréquence utilisée par le transmetteur pour envoyer des signaux au modèle. Ce modèle fonctionne en modulation à spectre étalé à séquence directe de 2,4GHz.

CEP (circuit éliminateur de batterie) - Le CEP peut se trouver soit dans le récepteur, soit dans le contrôleur de vitesse électronique. Ce circuit permet l'alimentation du récepteur et des servos par la batterie principale d'un modèle électrique. Ceci élimine la nécessité d'amener un bloc séparé de 4 piles AA pour alimenter l'équipement radio.

Cogging - Le cogging est parfois lié aux moteurs sans balais. En général, c'est une légère secousse que l'on peut remarquer lorsqu'on accélère à partir d'une position d'arrêt. Elle se produit sur une période très brève, pendant que les signaux du contrôleur de vitesse électronique se synchronisent avec ceux du moteur. Le contrôleur de vitesse électronique VXL-8s est optimisé pour éliminer le cogging.

Courant - Le courant est une mesure du flux d'électricité passant à travers des dispositifs électroniques, normalement exprimée en ampères. Si vous associez un fil électrique à un tuyau d'arrosage, le courant indique combien d'eau traverse le tuyau.

ESC (contrôleur de vitesse électronique) - Le contrôleur de vitesse électronique est le contrôleur électronique du moteur situé à l'intérieur du modèle. Le contrôleur VXL-8s utilise des circuits avancés qui assurent le contrôle proportionnel numérique précis de l'accélération. Les contrôleurs de vitesse électroniques utilisent l'énergie plus efficacement que les contrôleurs mécaniques, ce qui fait que les batteries fonctionnent plus longtemps. Les circuits du contrôleur de vitesse électronique empêchent la perte du contrôle de la direction et de l'accélération au moment où les batteries se déchargent.

LiPo - Abréviation pour lithium-polymère. Les batteries LiPo rechargeables sont connues pour leur composition chimique spéciale qui leur permet de gérer une grande densité d'énergie et un courant extrêmement élevé dans un espace compact. Ce sont des batteries de haute performance qui doivent être soigneusement entretenues et manipulées. Les batteries LiPo sont réservés aux utilisateurs avancés.

mAh - Abréviation du milliampère heure, mesure de la capacité d'une batterie. Plus le nombre est grand, plus la batterie dure avant d'être rechargée.

Modulation à spectre étalé de 2,4GHz - Ce modèle est équipé de la dernière technologie en matière de radiocommande. À la différence des systèmes AM et FM qui fonctionnent avec des cristaux de fréquence et sont prédisposés à des conflits de fréquence, le système TQi choisit automatiquement une fréquence ouverte et assure une résistance supérieure au brouillage et aux "parasites".

Moteur sans balais - Un moteur sans balais à c.c. remplace le commutateur et le mécanisme à balais du moteur traditionnel avec des composantes électroniques intelligentes qui alimentent les enroulements électromagnétiques consécutivement, produisant la rotation. À la différence d'un moteur à balais, les enroulements (bobines) du moteur sans balais se trouvent sur le périmètre du moteur et les aimants sont montés sur l'arbre tournant du rotor.

NiCad - Abréviation pour cadmium-nickel. Ce sont les toutes premières batteries rechargeables. Les batteries NiCad ont une haute capacité de gestion du courant, une grande capacité de stockage et peuvent durer jusqu'à 1000 cycles de charge. Il faut observer les procédures de charge pour réduire le risque d'apparition d'un "effet de mémoire" et raccourcir la durée de fonctionnement.

NiMH - Abréviation pour l'hydrure de nickel-métal. Les batteries NiMH rechargeables sont adaptées au haut courant et très résistantes à l'effet de "mémoire". En général, les batteries NiMH ont une capacité de stockage plus grande que les batteries NiCad. Elles peuvent durer jusqu'à 500 cycles de charge. Un chargeur de crête conçu pour les batteries NiMH est nécessaire pour le meilleur rendement.

Pattes à souder - Des contacts externes accessibles se trouvant sur le moteur, qui permettent le remplacement facile des fils. Le Velineon 3500 est équipé de pattes à souder.

Position neutre - La position de repos que les servos cherchent lorsque les commandes du transmetteur sont au neutre.

Protection par arrêt thermique - Les composants électroniques thermosensibles que le contrôleur de vitesse électronique VXL-8s utilise pour détecter la surcharge et la surchauffe des circuits des transistors. Si les senseurs détectent une température excessive, l'unité s'arrête automatiquement pour empêcher que les composants électroniques soient endommagés.

Récepteur - L'unité radio à l'intérieur du modèle qui reçoit les signaux du transmetteur et les retransmet aux servos.

Réglage - L'ajustement fin de la position neutre des servos, qui se fait en réglant les boutons d'accélération et de direction sur le panneau du transmetteur. **Note** : *Le bouton multifonctionnel doit être programmé pour servir en tant que régleur de l'accélérateur.*

Résistance - Dans un sens électrique, la résistance est une mesure de la façon dont un objet résiste à l'écoulement du courant à travers soi-même. Lorsque l'écoulement est restreint, l'énergie est convertie en chaleur et se perd. Le système électrique du Velineon est optimisé afin de réduire la résistance électrique et la chaleur énergophage résultante.

Rotor - Le rotor est l'arbre principal du moteur sans balais. Dans un moteur sans balais, les aimants sont montés sur le rotor et les enroulements électromagnétiques sont montés dans le logement du moteur.

Sans capteur - Le moteur capteur est un moteur sans balais qui utilise les données avancées provenant du contrôleur de vitesse électronique afin d'assurer un fonctionnement sans heurt. D'autres capteurs ou câbles de moteur ne sont pas exigés. Le contrôleur de vitesse électronique VXL-8s est optimisé pour un fonctionnement sans heurt sans capteur.

Servo - Petite unité motrice du modèle qui actionne le mécanisme de direction.

Système radio à 2 canaux - Le système radio TQi, se composant du récepteur, du transmetteur et des servos. Le système utilise deux canaux : un pour actionner l'accélérateur et un pour actionner la direction.

Taux de kilovolts - Les moteurs sans balais sont souvent définis par le nombre de kilovolts. Le taux de kilovolts est égal aux RPM du moteur sans charge lorsqu'on y applique 1 volt. Le nombre de kilovolts augmente au fur et à mesure que se réduit le nombre de tours que font les spires dans le moteur. Au fur et à mesure que le nombre de kilovolts augmente, l'appel de courant à travers les dispositifs électroniques augmente aussi. Le moteur Velineon 1200XL est un moteur de 1200 kilovolts.

Tension - La tension est une mesure de la différence de potentiel électrique entre deux points, comme entre la borne positive de la batterie et la terre. Pour reprendre l'analogie avec le tuyau d'arrosage, si le courant est la quantité d'eau s'écoulant par le tuyau, la tension correspond à la pression qui pousse l'eau par le tuyau.

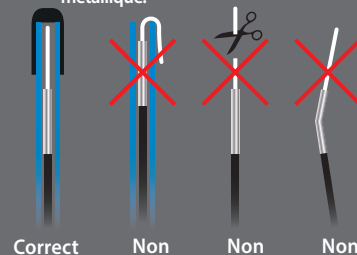
Transmetteur - L'unité radio mobile qui envoie au modèle des instructions sur l'accélération et la direction.

MESURES DE SÉCURITÉ IMPORTANTES PORTANT SUR LE SYSTÈME RADIO

- Ne nouez pas le fil d'antenne du récepteur. Tout nœud sur le fil d'antenne en diminue la portée.
- NE COUPEZ aucune partie du fil d'antenne du récepteur. Couper l'antenne en réduit la portée.
- Étendez le fil d'antenne du modèle aussi loin que possible pour obtenir la portée maximale. Il n'est pas nécessaire d'étendre le fil d'antenne hors de la carrosserie, mais il faudrait éviter d'emballer ou d'enrouler le fil d'antenne.
- N'étendez pas le fil d'antenne en dehors de la carrosserie sans le protéger d'un tube d'antenne, autrement le fil peut être coupé ou endommagé, diminuant ainsi la portée de l'antenne. Nous vous recommandons de garder le fil à l'intérieur de la carrosserie (dans le tube d'antenne) pour éliminer le risque de dommages.



Pour éviter la perte de la portée radio, ne nouez ni ne coupez le fil noir, ne pliez ni ne coupez la pointe métallique et ne pliez ni ne coupez le fil blanc au bout de la pointe métallique.



Correct

Non

Non

Non



Caractéristiques du Velineon 1200XL

Type :
Sans balais et sans capteur

RPM/volts :
1200

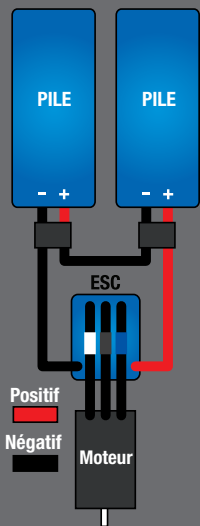
Type de raccordement :
Boule de 6,5mm

Calibre :
48 mm (1,88 po)

Longueur :
110 mm (4,32 po)

Poids :
665 g (23,44 onces)

Diagramme de câblage du moteur et du contrôleur de vitesse



Ce modèle est muni du plus nouveau transmetteur TQi de 2,4GHz avec mémoire du modèle de Traxxas Link™. Le transmetteur dispose de deux canaux par l'intermédiaire desquels il commande l'accélération et la direction. Le récepteur à l'intérieur du modèle a 5 canaux de sortie. Votre modèle est muni d'un servo et d'un contrôleur de vitesse électronique.

TRANSMITTER AND RECEIVER

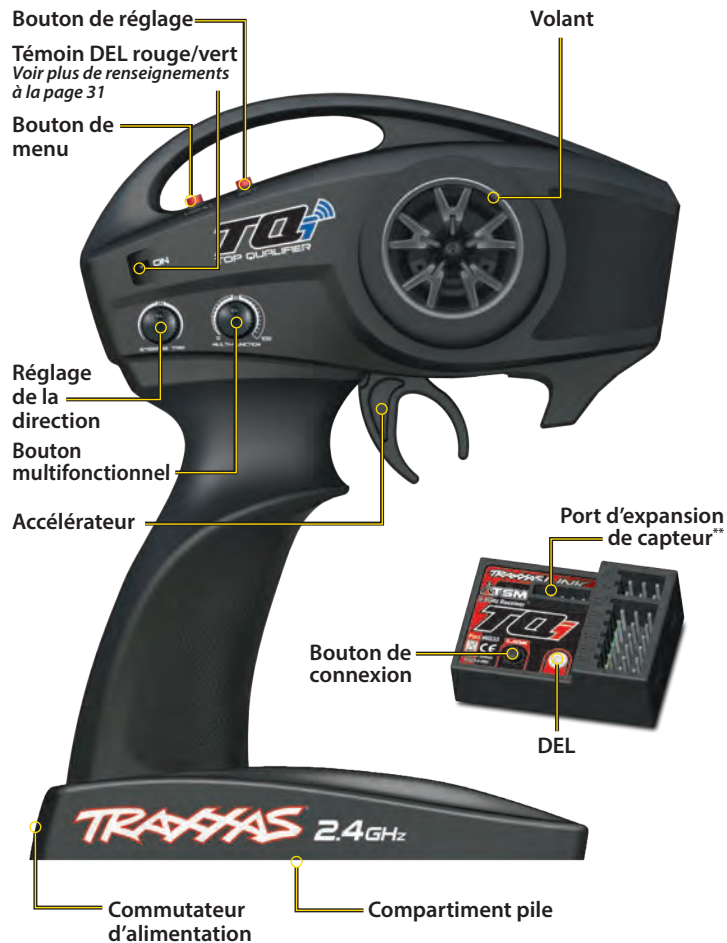
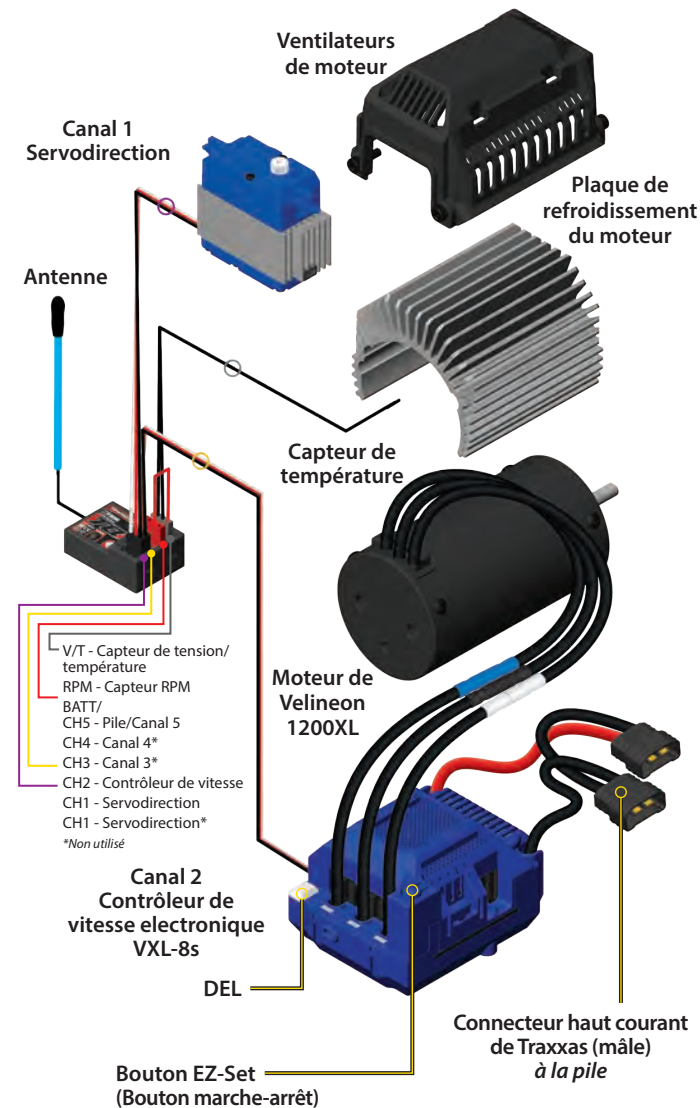


DIAGRAMME DE CÂBLAGE DU MODÈLE



** Port de capteur accessoire à utiliser avec la base d'arrimage du TQi (voir plus de renseignements sur Traxxas.com et dans les matériels fournis)

INSTALLATION DES PILES DU TRANSMETTEUR

Le transmetteur TQi utilise 4 piles AA. Le compartiment pile est situé dans la base du transmetteur.



1. Enlevez la porte du compartiment pile en appuyant sur la languette et en faisant glisser la porte pour l'ouvrir.
2. Installez les piles dans le sens correct comme indiqué sur le compartiment pile.
3. Réinstallez la porte de la pile et refermez-la.
4. Allumez le transmetteur et vérifiez que le témoin est allumé d'une couleur verte constante.

Si le témoin DEL clignote en rouge, les piles du transmetteur sont faibles, déchargées ou probablement installées incorrectement. Remplacez-les avec des piles toutes neuves ou récemment chargées. Le voyant d'alimentation n'indique pas le niveau de charge du batteries installé dans le modèle. Référez-vous à la section de Dépannage à la page 31 pour plus de renseignements sur les codes du témoin DEL du transmetteur.



SÉLECTIONNEZ LES BATTERIES POUR VOTRE MODÈLE

Votre modèle peut ne pas être accompagné de batteries ou d'un chargeur. Deux batteries LiPo identiques munies de connecteurs haut courant de Traxxas iD® sont nécessaires. **Ne pas utiliser les batteries au nickel-métal-hydrure (NiMH). Nous recommandons vivement les batteries Power Cell iD de Traxxas pour la meilleure performance et un chargement plus sûr.** Le graphique suivant présente les batteries LiPo Power Cell de Traxxas disponibles pour votre modèle :

Batteries LiPo avec iD

2872X	5000mAh 11.1V à 3 éléments 25C Batterie LiPo iD*
2857X	6400mAh 11.1V à 3 éléments 25C Batterie LiPo iD*
2889X	5000mAh 14.8V à 4 éléments 25C Batterie LiPo iD*
2890X	6700mAh 14.8V à 4 éléments 25C Batterie LiPo

*Nécessite des entretoises de batterie supplémentaires pour assurer une fixation correcte.

Note : Lorsque vous utilisez le X-Maxx Ultimate avec des batteries LiPo 4s et les engrenages d'usine, la vitesse maximum est de 40+mph. Performance avec des batteries LiPo 2s/3s sera beaucoup plus lent.



AVERTISSEMENT: RISQUE

D'INCENDIE ! L'utilisateur des batteries au lithium polymère (LiPo) doit lire tous les détails dans le chapitre Avertissements et précautions à partir de la page 4. Il FAUT utiliser un chargeur équilibriseur pour batteries LiPo avec les batteries LiPo, sinon les piles risquent d'être endommagées et même de prendre feu.

N'utilisez pas de batteries NiMH avec le contrôleur de vitesse électronique VXL-8s. Les batteries deviendront extrêmement chaudes et pourront causer des dégâts ou des blessures.



MISE EN GARDE

Risque de brûlure. Surface chaude. Ne pas toucher.

CHOISISSEZ UN CHARGEUR POUR LE MODÈLE

Vérifiez que vous avez correctement choisi le type de chargeur pour les batteries sélectionnées. **Traxxas vous recommande de choisir un chargeur original Traxxas EZ-Peak avec iD qui assure un chargement plus sûr et une plus longue durée de vie de la batterie et une meilleure performance.**

Chargeur	Numéro de la Pièce	Compatible avec les batteries NiMH	Compatible avec les batteries LiPo	Identifiant (iD) de la batterie	Éléments maximum
EZ-Peak Plus, 4 ampères	2970	OUI	OUI	OUI	3s
EZ-Peak Live, 12 ampères	2971	OUI	OUI	OUI	4s
EZ-Peak Dual, 8 ampères	2972	OUI	OUI	OUI	3s
EZ-Peak Live Dual, 26 ampères	2973	OUI	OUI	OUI	4s
EZ-Peak Plus 4s, 8 ampères	2981	OUI	OUI	OUI	4s



Utiliser les bonnes piles
Votre transmetteur utilise des piles AA. Utilisez des piles alcalines neuves (pièce #2914). N'utilisez pas de piles AA rechargeables pour alimenter le transmetteur TQi puisqu'elles ne fournissent pas une tension suffisante pour en assurer le meilleur rendement.

Attention : Arrêtez le modèle au premier signe que les piles sont faibles (le voyant rouge clignote) pour éviter d'en perdre le contrôle.



Si l'indicateur d'alimentation DEL n'est pas allumé vert, vérifiez la polarité des piles. Si vous voyez tout autre signal clignotant du témoin DEL, référez-vous au diagramme à la page 31 pour en identifier le code.





Batteries avec iD

Les batteries recommandées Traxxas sont équipées avec identifiant (iD) de batterie Traxxas. Cette fonctionnalité unique permet au chargeur de batterie Traxxas (vendu séparément) de reconnaître automatiquement et d'optimiser les réglages du batterie qui est connecté. Ceci permet de ne plus avoir à se préoccuper des réglages et des menus du chargeur en plus d'être la façon la plus simple et la plus sécuritaire possible. Pour en connaître plus sur cette fonctionnalité ainsi que sur les chargeurs et batteries avec identifiant (iD) de Traxxas disponibles, visiter Traxxas.com.



Caractéristiques du compartiment batterie :

- 197 mm (7,75 po) de long x 51,5 mm (2,03 po) de large
- Taille avec la courroie originale : 45 mm (1,77 po)
- Taille avec entretoise inclus : 28,5 mm (1,12 po)

ENLEVER ET INSTALLER LA CARROSSERIE

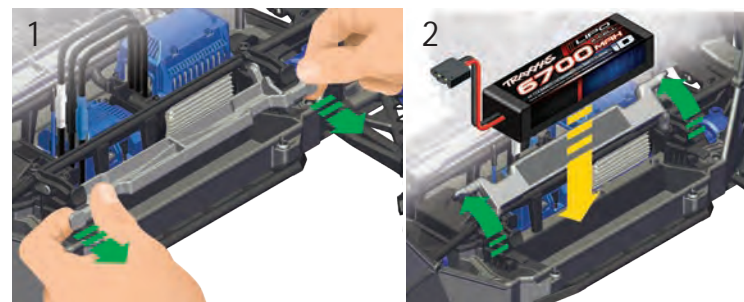
Votre X-Maxx Ultimate inclut un système de verrouillage ingénieux qui permet de sécuriser la carrosserie du camion au châssis. Pour retirer la carrosserie de l'accès au châssis :

1. Tourner le levier à 90 degrés dans le sens inverse des aiguilles d'une montre pour déverrouiller le verrou de la carrosserie.
2. Ouvrir le verrou afin que la carrosserie du camion soit libérée de la tour d'amortisseur arrière.
3. Lever doucement l'arrière de la carrosserie. Ne pas trop soulever, sinon il sera difficile de retirer la carrosserie.
4. Glisser la carrosserie vers l'arrière à distance de la tour d'amortisseur arrière pour libérer la languette avant de la carrosserie (l'installation de la carrosserie se fait dans l'ordre inverse de son démontage).
5. Exercez-vous à faire cela plusieurs fois, jusqu'à ce que vous vous familiarisiez avec le mécanisme de verrouillage. Plus vous le faites, plus vous deviendrez rapide.



INSTALLATION DU BATTERIES

1. Tirer sur le dispositif de retenue de la batterie à l'aide des deux languettes de libération et le soulever.
2. Placer une batterie complètement chargée dans le compartiment batterie avec le connecteur haut courant orienté vers l'avant du modèle.
3. Abaisser le dispositif de retenue de la batterie et le pousser vers le centre du camion pour la fermer par encliquetage.
4. Répéter pour l'autre batterie.



Note : Les compartiments à batteries peut accueillir la batterie Traxxas 6700 mAh 4s (pièce #2890X). Lors de l'utilisation d'autres batteries LiPo, des blocs de mousse supplémentaires et des entretoises pour batteries sont requis pour une fixation correcte (voir le graphique des batteries).

Connecteur haut courant de Traxxas

Le modèle est muni d'un connecteur haut courant de Traxxas. Les connecteurs standard limitent le flux du courant et ne peuvent pas fournir l'énergie requise pour maximiser la sortie du contrôleur VXL-8s. Les bornes plaquées or du connecteur de Traxxas, prévues de grandes surfaces de contact, assurent le flux du courant positif avec la moindre résistance. Sécuritaire, durable, et ergonomique, le connecteur de Traxxas est construit pour extraire toute l'énergie dont la batterie est capable.



COMMANDES DU SYSTÈME RADIO



RÈGLES DU SYSTÈME RADIO

- Allumez toujours le transmetteur TQi en premier et arrêtez-le en dernier. Cette procédure protège le modèle contre la réception de signaux parasites d'un autre transmetteur ou d'autre source et perdre contrôle. Ce modèle est prévu d'un système de sécurité intégrée électronique pour prévenir ce type de dysfonctionnement, mais la première et la meilleure arme contre la perte du contrôle par un modèle est d'allumer toujours le transmetteur en premier lieu et de l'arrêter en dernier.
- Utilisez toujours des batteries nouvelles pour le système radio. Les batteries faibles limitent le signal radio entre le récepteur et le transmetteur. La perte du signal radio peut faire perdre contrôle du modèle.



- Pour que le transmetteur et le récepteur soient connectés entre eux, le récepteur du modèle doit être allumé dans les 20 secondes suivant la mise en marche du transmetteur. Le témoin DEL du transmetteur clignote rapidement en rouge, indiquant une erreur de connexion. Si cela est le cas, arrêtez le transmetteur et recommencez.
- Allumez toujours le transmetteur avant d'installer la batterie.

RÉGLAGES ÉLÉMENTAIRES DU SYSTÈME RADIO

Levier de direction

Le levier de direction électronique situé sur le panneau du transmetteur règle le point neutre (central) du canal de direction.



Note : La gestion de stabilité Traxxas (TSM) doit être complètement hors tension durant la calibration du levier de direction. Voir la page 17 pour réglages de TSM.

Bouton multifonctionnel

Le bouton multifonctionnel peut être programmé pour contrôler une variété de fonctions. Par fabrication, le bouton multifonctionnel contrôle la gestion de stabilité Traxxas (TSM). Pour en savoir plus sur la TSM, référez-vous à la page 17.



N'oubliez pas d'allumer le transmetteur TQi en premier et de l'arrêter en dernier pour éviter d'endommager le modèle.



Sécurité intégrée automatique

Le transmetteur et le récepteur TQi sont munis d'un système de sécurité intégrée automatique qui n'a pas besoin d'être programmé par l'utilisateur. En cas de perte ou de brouillage du signal, l'accélérateur revient au neutre et la direction maintient la dernière position commandée. Si la sécurité intégrée s'active pendant que vous utilisez le modèle, apprenez pourquoi le signal a été coupé et résolvez le problème avant de remettre en marche le modèle.



Arrêtez immédiatement le modèle au premier signe de faiblesse des batteries. N'arrêtez jamais le transmetteur pendant que la batterie est branchée. Vous risquez de perdre contrôle du modèle.



Débranchez les piles du contrôleur de vitesse électronique pour éteindre le modèle.



Aller en marche-arrière : En conduisant, poussez l'accélérateur en avant pour freiner. Une fois que le véhicule s'arrête, remettez l'accélérateur à la position neutre. Poussez l'accélérateur encore une fois en avant pour commuter en marche-arrière proportionnelle.

UTILISATION DU SYSTÈME RADIO

Le système radio TQi a été pré-réglé en usine. Le réglage doit être vérifié avant d'utiliser le modèle, pour s'assurer que le transport n'a pas provoqué des dérèglages. Voici comment :

1. Allumez le transmetteur. Le témoin DEL du transmetteur doit être allumé vert constant (pas clignotant).
2. Placez le modèle sur un bloc ou un stand de sorte que tous les pneus soient hors terre. Vérifiez que vos mains sont loin des pièces mobiles du modèle.
3. Installez la batterie dans le modèle, dans le contrôleur de vitesse.
4. Le commutateur "Marche/Arrêt" est intégré au contrôleur de vitesse. Le transmetteur allumé, appuyez et maintenez le doigt appuyé sur le bouton EZ-Set (0,25 secondes). Le témoin DEL s'allume d'une couleur VERTE (voir la note ci-dessous). Cela indique que le modèle est en marche. **Pour éteindre le modèle, débranchez les batteries.**
5. Tournez le volant du transmetteur dans les deux sens et vérifiez le fonctionnement rapide de la servodirection. En outre, vérifiez que le mécanisme de direction n'est pas mou ou grippé. Si la direction fonctionne lentement, vérifiez les batteries.
6. Lorsque vous regardez le modèle d'en haut, les roues avant doivent être parfaitement droites. Si les roues virent légèrement, éteindre la TSM (voir la page 17) et ajustez légèrement la commande du transmetteur réglant la direction jusqu'à ce qu'elles soient en position droite vers l'avant; puis, restaurez le bouton multifonction à la réglage souhaitée de la TSM.
7. Actionnez doucement l'accélérateur pour vous assurer que le véhicule bouge en avant et en arrière et que le moteur s'arrête lorsque l'accélérateur est à la position neutre. **Attention : N'accélérez pas à fond en avant ou en arrière tant que le modèle est élevé.**
8. Lorsque vous avez fini les réglages, arrêtez le récepteur du modèle, puis le transmetteur manuel.

Vérifiez la portée du système radio

Avant chaque session d'utilisation du modèle, vous devez tester la portée du système radio pour vérifier qu'il fonctionne correctement.

1. Allumez le système radio et vérifiez qu'il fonctionne ainsi que décrit dans la section précédente.
2. Faites tenir le modèle à un ami. Vérifiez que les mains et les vêtements ne sont pas près des roues et des autres pièces mobiles du modèle.
3. Vérifiez que l'antenne du transmetteur est complètement déployée, puis éloignez-vous du modèle le transmetteur à la main jusqu'à ce que vous atteigniez la distance la plus lointaine à laquelle vous envisagez d'utiliser le modèle.

4. Actionnez de nouveau les commandes du transmetteur pour vérifier que le modèle répond correctement.
5. N'essayez pas d'utiliser le modèle s'il y a le moindre problème de système radio ou tout brouillage externe du signal radio à l'endroit où vous vous trouvez.

Une distance plus grande est nécessaire pour les vitesses supérieures

Plus vous le pilotez rapidement, plus le modèle s'approche rapidement de la limite de la portée radio. À 60mph, le modèle peut parcourir 88 pieds en une seconde ! C'est palpitant, mais faites attention à garder le modèle dans la portée radio. Si vous voulez que le modèle atteigne la vitesse maximum, il vaut mieux vous placer au milieu du secteur où le camion roule, pas au bout de ce secteur ; ainsi vous pouvez diriger le camion vers vous et au-delà de votre position. Tout en élargissant la portée radio, cette technique garde le modèle plus près de vous et vous pouvez donc le voir et le contrôler plus facilement.

Peu importe la vitesse avec laquelle vous conduisez le modèle ou la distance à laquelle vous le conduisez, laissez toujours suffisamment d'espace entre vous, le modèle et les autres. Ne conduisez jamais directement vers vous-même ou vers d'autres.

Instructions sur la connexion du TQi

Pour le meilleur fonctionnement, le transmetteur et le récepteur doivent être "connectés" électroniquement. **Cette connexion a déjà été effectuée en usine.** Si jamais vous avez besoin de reconnecter le système ou d'effectuer connecter un autre transmetteur et un autre récepteur, observez les instructions suivantes. **Note : le récepteur doit être relié à une source d'énergie nominale de 4,8-6,0v pour cette opération ; le transmetteur et le récepteur doivent être à moins de 5 pieds l'un de l'autre.**

1. Maintenez le doigt appuyé sur le bouton SET du transmetteur pendant que vous l'allumez. Le témoin DEL du transmetteur clignote lentement en rouge. Relâchez le bouton SET.
2. Maintenez le doigt appuyé sur le bouton LINK du récepteur pendant que vous allumez le contrôleur de vitesse (en appuyant sur le bouton EZ-Set). Relâchez le bouton LINK.
3. Lorsque les témoins DEL du transmetteur et du récepteur deviennent vert constant, le système est connecté et prêt à fonctionner. Confirmez que la direction et l'accélération fonctionnent correctement avant d'utiliser le modèle.

GESTION DE STABILITÉ TRAXXAS (TSM)



La gestion de stabilité Traxxas, ou TSM, vous permet de pleinement profiter de la vitesse et de l'accélération pour lesquelles votre modèle Traxxas a été conçu en vous laissant la pleine maîtrise de votre véhicule dans des situations de faible adhérence. La TSM permet d'atteindre la pleine accélération en ligne droite sur les surfaces glissantes sans zigzaguer, dériver ou perdre le contrôle. La TSM améliore aussi radicalement la maîtrise du freinage. Il est dorénavant possible d'effectuer des virages à grande vitesse grâce à la TSM et ses corrections, sans vous déranger ni provoquer des imprévus indésirables.

Le bouton multifonctionnel du transmetteur TQi a été programmé pour commander la TSM. La configuration recommandée (par défaut) pour la TSM est sur la position de midi (le zéro sur le cadran).

Tournez le bouton dans le sens des aiguilles d'une montre pour augmenter l'assistance; tournez-le dans le sens contraire pour réduire l'assistance. Tournez complètement le bouton dans le sens contraire des aiguilles d'une montre jusqu'à l'arrêt pour éteindre la TSM.

Note : La TSM se désactive automatiquement lors du pilotage ou du freinage en marche arrière.

Lorsqu'on conduit sur des surfaces offrant une certaine adhérence, il peut être souhaitable d'atténuer le réglage de la TSM pour obtenir des sensations de pilotage plus « libres » lors des dérapages contrôlés, des glissades, etc. Sur les surfaces offrant très peu d'adhérence (terre meuble, béton lisse, glace/neige), augmentez la TSM pour une accélération et un contrôle maximaux.

Tester le pilotage tour à tour avec la TSM activée ou non pour éprouver la simplicité et la précision du contrôle du véhicule qu'elle permet. Consultez Traxxas.com/tsm pour en savoir plus.

Note : La TSM doit être complètement hors tension durant la calibration du compensateur de la direction.



INSTALLATION DE L'ANTENNE

L'antenne du récepteur a été installée à l'usine. L'antenne est fixée par une vis de réglage de 3x4mm. Pour enlever le tube d'antenne, enlevez la vis de réglage à l'aide de la clé de 1,5mm fournie.

Lors de la réinstallation de l'antenne, tout d'abord glissez le fil d'antenne dans le fond du tube d'antenne jusqu'à ce que la pointe blanche de l'antenne atteigne le sommet du tube, sous le capuchon noir. Ensuite insérez le tube d'antenne dans le support, de sorte que le fil d'antenne entre dans la fente du support, puis montez la vis de réglage près du tube. Utilisez la clé de 1,5mm fournie pour serrer la vis jusqu'à ce que le tube d'antenne soit bien en place. Ne serrez pas trop fort. Ne pliez ni ne nouez le fil d'antenne ! Voir la barre latérale pour plus de renseignements. Ne raccourcissez pas le tube d'antenne.

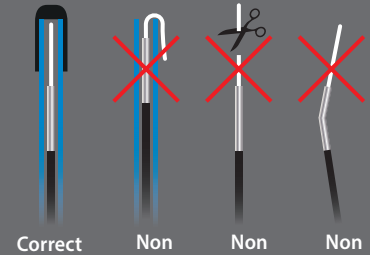
AUTO-REDRESSEMENT

Votre modèle est équipé de l'auto-redressement de Traxxas qui vous permettra de le redresser automatiquement après un renversement. **Assurez-vous qu'il y a assez suffisamment d'espace autour du X-Maxx Ultimate et pas de personnes ou des animaux ne se trouve à côté avant de procéder à l'auto-redressement.** Le modèle bouge rapidement et les pneus tournent très rapidement. **Si une personne ou un animal s'approche du modèle pendant l'auto-redressement, annulez immédiatement la manœuvre en bougeant le volant ou l'accélérateur.** Appuyez et maintenez le bouton SET enfoncé sur le transmetteur pendant quatre (4) secondes afin d'activer la fonction d'auto-redressement. Une fois qu'il est activé, relâchez le bouton SET.

Note : Certaines surfaces ou conditions de pilotage peuvent empêcher le modèle de s'auto-redresser. L'auto-redressement est annulé après plusieurs tentatives. Appuyez sur le bouton SET pour réessayer ou allez récupérer votre modèle.



Pour éviter la perte de la portée radio, ne nouez ni ne coupez le fil noir, ne pliez ni ne coupez la pointe métallique et ne pliez ni ne coupez le fil blanc au bout de la pointe métallique.



RÉGLAGE DU CONTRÔLEUR DE VITESSE ÉLECTRONIQUE

Caractéristiques du contrôleur VXL-8s

Tension d'entrée :
LiPo 4S/6S/8S (tension maximum 33,6)

Moteurs soutenus :
Sans balais, sans capteur

Raccord de batterie :
Connecteur haut courant de Traxxas

Raccords de moteur :
Raccords boule TRX de 6,5mm

Câblage du moteur / de la batterie :
Câble au calibre 10 de Maxx®

Poids :
182 g (6,42 onces)

Taille du boîtier :
58 mm (2,28 po) / 72 mm (2,83 po) / 46 mm (1,81 po)

Réglage du contrôleur de vitesse électronique

Pour les réglages par défaut du contrôleur de vitesse électronique ont été programmés à l'usine et ne devraient pas nécessiter de réglage pour un fonctionnement normal. L'information suivante est utile pour confirmer les réglages ou pour vous autoriser à personnaliser les réglages selon vos besoins.

ATTENTION : EN UTILISANT DES BATTERIES LIPO

Le contrôleur de vitesse électronique VXL-8s est conçu pour fonctionner avec les batteries LiPo 4s, 6s, ou 8s. Pour empêcher la décharge excessive des batteries LiPo, le détecteur de basse tension doit être allumé. Pour vérifier l'état du modèle, allumez-le. **Les batteries LiPo sont destinées uniquement aux utilisateurs les plus avancés qui connaissent les risques liés à leur utilisation.**

N'utilisez pas de batteries NiMH avec le contrôleur de vitesse électronique VXL-8s. Les batteries deviendront extrêmement chaudes et pourront causer des dégâts ou des blessures.



Sélectionner le mode d'accélération : SPORT, COURSE, ou ENTRAÎNEMENT

1. Branchez deux batteries complètement chargée au contrôleur de vitesse électronique VXL-8s et allumez le transmetteur.
2. Appuyez et maintenez appuyé le bouton EZ-Set jusqu'à ce que le témoin DEL devient vert constant, puis rouge constant et puis rouge clignotant. Il clignote une fois, puis deux fois, puis trois fois, puis tout cela se répète.

Un clignotement = le mode Sport est la configuration par défaut. Il assure une accélération totale avant et arrière.

Deux clignotements = le mode Course élimine l'accélération arrière au cas où le circuit ne l'accepte pas.

Trois clignotements = le mode Entraînement ralentit le modèle de 50% pour permettre aux pilotes débutants de contrôler plus facilement le modèle.

3. Relâchez le bouton EZ-Set après le(s) clignotement(s) indiquant le mode que vous souhaitez sélectionner. **Note:** Si vous avez raté le mode souhaité, maintenez appuyé le bouton EZ-Set pour répéter le cycle de clignotements.
4. Le témoin DEL clignote et puis devient vert constant. Le modèle est prêt à conduire dans le mode choisi.

Programmation de la configuration du contrôleur VXL-8s (calibrage du contrôleur de vitesse et le transmetteur)

Le contrôleur de vitesse est calibré en usine. Si la LED sur le contrôleur de vitesse électronique commence à clignoter en vert, puis suivez ces étapes si vous avez besoin de la recalibrer (ramener à la position neutre).

1. Branchez deux batteries complètement chargée au contrôleur de vitesse électronique VXL-8s.
2. Allumez le transmetteur (avec l'accélérateur en position neutre).
3. Appuyez et maintenez appuyé le bouton EZ-Set (A). Le témoin DEL devient vert et puis rouge. Relâchez le bouton EZ-Set.
4. Quand le témoin DEL clignote UNE FOIS EN ROUGE, tirez l'accélérateur jusqu'à la position d'accélération totale et maintenez-le dans cette position (B).
5. Quand le témoin DEL clignote DEUX FOIS EN ROUGE, poussez l'accélérateur jusqu'à la position marche arrière totale et maintenez-le dans cette position (C).
6. Quand le témoin DEL clignote UNE FOIS EN VERT, la programmation est complète. Relâcher l'accélérateur; le témoin DEL devient vert ou rouge (selon le réglage du détecteur de basse tension).



Choix du profil du contrôleur VXL-8s

Le contrôleur de vitesse est réglé par fabrication au profil #1 (100% avant, frein et arrière). Pour désactiver la marche-arrière (profil #2) ou permettre 50% avant et 50% arrière (profil #3), suivez les étapes ci-dessous. Le contrôleur de vitesse doit être branché au récepteur et à la batterie et le transmetteur doit être réglé comme décrit antérieurement. Le choix des profils se fait en saisissant le mode de programmation.

Description des profils

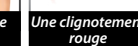
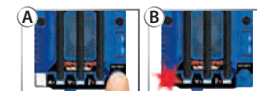
Profil #1 (Mode sport) : Avant 100%, frein 100%, arrière 100%

Profil #2 (Mode course) : Avant 100%, frein 100%, pas de marche arrière

Profil #3 (Mode d'entraînement) : Avant 50%, frein 100%, arrière 50%

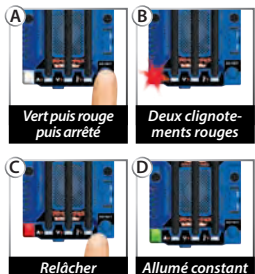
Choix du mode sport (profil #1 : Avant 100%, frein 100%, arrière 100%)

1. Branchez deux batteries complètement chargée au contrôleur de vitesse électronique VXL-8s et allumez le transmetteur.
2. Appuyez sur le bouton EZ-Set et maintenez le doigt appuyé jusqu'à ce que le témoin DEL devient vert constant, puis rouge constant et puis rouge clignotant (indiquant les numéros correspondant aux profils).
3. Quand le témoin DEL clignote une fois en rouge, relâchez le bouton EZ-Set.
4. Le témoin DEL clignote et puis devient vert constant. Le modèle est prêt à conduire.



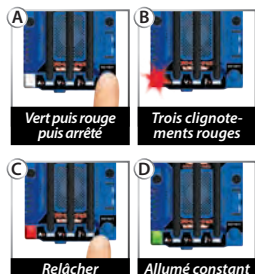
Choix du mode course (profil #2 : Avant 100%, frein 100%, pas de marche arrière)

1. Branchez deux batteries complètement chargée au contrôleur de vitesse électronique VXL-8s et allumez le transmetteur.
2. Appuyez sur le bouton EZ-Set et maintenez le doigt appuyé jusqu'à ce que le témoin DEL devient vert constant, puis rouge constant et puis rouge clignotant (indiquant les numéros correspondant aux profils).
3. Quand le témoin DEL clignote deux fois en rouge, relâchez le bouton EZ-Set.
4. Le témoin DEL clignote et puis devient vert constant. Le modèle est prêt à conduire.



Choix du mode entraînement (profil #3 : Avant 50%, frein 100%, arrière 50%)

1. Branchez deux batteries complètement chargée au contrôleur de vitesse électronique VXL-8s et allumez le transmetteur.
2. Appuyez sur le bouton EZ-Set et maintenez le doigt appuyé jusqu'à ce que le témoin DEL devient vert constant, puis rouge constant et puis rouge clignotant (indiquant les numéros correspondant aux profils).
3. Quand le témoin DEL clignote trois fois en rouge, relâchez le bouton EZ-Set.
4. Le témoin DEL clignote et puis devient vert constant. Le modèle est prêt à conduire.



Note : Si vous avez manqué le mode souhaité, maintenez le doigt appuyé sur le bouton EZ-SET pour répéter le cycle des clignotements jusqu'à ce que le bouton soit relâché et que vous choisissiez un mode.

Panneau d'alimentation auxiliaire

Le contrôleur de vitesse électronique VXL-8 est équipé d'un panneau d'alimentation qui peuvent être utilisés pour alimenter des accessoires optionnels, tels que des kits de feux à DEL ou des ventilateurs de refroidissement supplémentaires (voir Traxxas.com pour plus d'informations). Assurez-vous toujours de garder le couvercle de panneau installé lorsque les accessoires ne sont pas utilisés pour protéger les goupilles contre les dommages.



Codes des témoins DEL et modes de protection

Le contrôleur de vitesse électronique (ESC) VXL-8S est équipé de circuits complexes conçus pour aider à protéger les composants électroniques de dommages engendrés par une surcharge ou des températures excessives. Lorsqu'un circuit de protection est activé, un témoin DEL s'allume sur le contrôleur VXL-8S, indiquant le problème.

EZ SET.	A	V	⚡	Explication	Solution
		<input type="checkbox"/>	<input type="checkbox"/>	Étape 1 de la protection contre la surintensité	Arrêtez le véhicule, puis inspectez-le pour déceler des signes de pignonnerie trop grande ou des dommages.
		<input type="checkbox"/>	<input type="checkbox"/>	Étape 2 de la protection contre la surintensité	Arrêtez le véhicule, puis retirez l'obstacle ou déplacez le véhicule sur une surface de conduite plus lisse.
	<input type="checkbox"/>		<input type="checkbox"/>	Étape 1 de la protection de basse tension	Arrêtez le véhicule ; inspectez les piles, puis rechargez-les.
	<input type="checkbox"/>		<input type="checkbox"/>	Étape 2 de la protection de basse tension	Arrêtez le véhicule ; inspectez les piles, puis rechargez-les.
	<input type="checkbox"/>		<input type="checkbox"/>	Protection de surtension	Arrêtez le véhicule et débranchez les piles. Inspectez les piles et vérifiez la tension de la pile.
	<input type="checkbox"/>	<input type="checkbox"/>		Étape 1 de la protection en cas d'arrêt thermique	Arrêtez le véhicule, puis inspectez le ventilateur sur le contrôleur de vitesse électronique. Laissez le système électrique se refroidir avant de continuer.
	<input type="checkbox"/>	<input type="checkbox"/>		Étape 2 de la protection en cas d'arrêt thermique	Arrêtez le véhicule, puis inspectez le ventilateur sur le contrôleur de vitesse électronique. Laissez le système électrique se refroidir avant de continuer.
				Erreur critique de fonctionnement	Communiquez avec le service à la clientèle de Traxxas.
				Erreur de programmation	Communiquez avec le service à la clientèle de Traxxas.



• **Vert constant** : Voyant indiquant que le VXL-8s est en marche. Le détecteur de basse tension est ACTIVÉ (configuration pour les batteries LiPo).



Le mode d'entraînement breveté (profil #3) réduit l'accélération avant et arrière de 50%. Le mode d'entraînement vise à réduire la puissance de sortie, permettant aux conducteurs débutants de mieux contrôler le modèle. Au fur et à mesure que leurs aptitudes s'améliorent, changez au mode sport ou au mode course pour jouir de toute la puissance du véhicule.



Le contrôleur VXL-8s a un mécanisme intégré de programmation qui empêche toute activation par accident de la marche-arrière lorsque le véhicule avance, ou vice versa. Vous devez arrêter le véhicule, relâcher l'accélérateur, puis le commuter dans la position contraire pour engager le moteur dans la direction souhaitée.



• **Témoin DEL à courant (A), rouge constant** : Le VXL-8s est entré dans le **mode de protection contre la surintensité étape 1**. Lorsque une quantité trop importante de courant (intensité) était acheminée dans le système électrique à cause de la non-utilisation du rapport d'engrenage approprié pour la transmission et la surface de roulement, le VXL-8s limitera la sortie d'énergie à 50 %. Assurez-vous que le modèle est bien équipé pour les conditions données. Avant de continuer, vérifiez que le véhicule n'a pas subi de dommages. Pour revenir à l'état initial, débranchez et puis rebranchez les piles.



• **Témoin DEL à courant (A), rouge à clignotement rapide** : Le VXL-8s est entré dans le **mode de protection contre la surintensité, étape 2**. Lorsque le courant (intensité) varie temporairement en raison d'une transmission liée ou restreinte (à savoir, le modèle est immobilisé contre un objet ou a rencontré une surface de roulement restrictive), le VXL-8s s'arrêtera automatiquement (mode de sécurité). Arrêtez le véhicule. Le VXL-8s restera dans ce mode jusqu'à ce que le flux de courant soit rétabli (l'obstruction est retirée, le modèle est déplacé vers une surface de roulement plus lisse) et l'accélérateur retourné à la position neutre. Pour revenir à l'état initial, débranchez et puis rebranchez les piles.



• **Témoin DEL à tension (V), rouge constant** : Le VXL-8s est entré dans le **mode de protection de basse tension, étape 1**. Lorsque la tension de la pile se rapproche du seuil minimum de tension de décharge recommandée pour les blocs piles LiPo, le VXL-8s limite la sortie d'énergie à 50 %. Arrêtez le véhicule. Le VXL-8s reste dans ce mode jusqu'à ce que la tension de pile soit rétablie ou deux piles entièrement chargées sont branchées.



• **Témoin DEL à tension (V), rouge à clignotement lent** : Le VXL-8s est entré dans le **mode de protection de basse tension, étape 2**. Lorsque la tension de la pile menace de baisser au-dessous du seuil minimum, le VXL-8s s'arrêtera automatiquement (mode de sécurité). Le témoin DEL situé sur le contrôleur de vitesse clignote lentement d'une couleur rouge, indiquant l'arrêt à cause de la basse tension. Arrêtez le véhicule. Le VXL-8s reste dans ce mode jusqu'à deux piles entièrement chargées sont branchées.



• **Témoin DEL à tension (V), rouge à clignotement rapide** : Si le moteur n'a pas de courant électrique, le VXL-8s est en **mode de protection de surtension**. Si la tension des piles à partir des piles connectées est trop élevée, le VXL-8s entre dans le mode de sécurité. **AVERTISSEMENT** : Si la tension d'entrée dépasse environ 33,6 Volts (une tension de crête de 16,8 par piles), il se peut que le contrôleur de vitesse électronique soit endommagé. Ne dépassez pas la tension d'entrée totale maximum de 33,6 volts. Arrêtez le véhicule et débranchez les piles.



• **Témoin DEL température (F), rouge constant** : Le VXL-8s est entré dans le **mode de protection d'arrêt thermique, étape 1**, pour empêcher la surchauffe provoquée par un flux de courant excessif. Le VXL-8s limitera la sortie d'énergie à 50 %. Laissez refroidir le VXL-8s. Arrêtez le véhicule. Vérifiez le ventilateur de l'ESC pour vous assurer qu'il fonctionne. Laissez le système électrique refroidir avant de continuer.



• **Témoin DEL température (F), rouge à clignotement rapide** : Le VXL-8s est entré dans le **mode de protection d'arrêt thermique, étape 2**, et s'est automatiquement arrêté (mode de sécurité). Arrêtez le véhicule. Vérifiez le ventilateur situé de contrôleur de vitesse électronique pour vous assurer qu'il fonctionne. Laissez le système électrique refroidir avant de continuer. Si les avertissements liés à une température excessive sont fréquents, cela peut être dû à une pignonerie trop grande (par rapport à celle d'origine), à un pilotage particulièrement agressif et à une vitesse élevée permanente, à des dommages sur le véhicule, ou à certaines conditions de pilotage, comme une grande épaisseur de sable, de la boue lourde et des herbes hautes.



• **Témoin DEL à courant/tension/température, rouge constant ou tous les témoins DEL rouges à clignotement rapide** : Le VXL-8s est entré dans ce mode de protection car le mode de protection d'arrêt thermique et le mode de protection de basse tension (voir ci-dessus) se sont probablement produits en même temps ou il y a une erreur critique de programmation ou de fonctionnement. Débranchez les piles et communiquez avec le service à la clientèle de Traxxas pour obtenir de l'aide.

Il est grand temps de s'amuser ! Cette section contient des instructions portant sur le pilotage et le réglage du modèle. Avant de continuer, voici quelques mesures importantes à retenir.

Où piloter

X-Maxx Ultimate est un grand véhicule qui peut atteindre des vitesses élevées et qui requiert une grande surface pour fonctionner. Choisissez un emplacement où le X-Maxx Ultimate n'aura pas l'occasion de se heurter aux spectateurs ou d'entraver la circulation des piétons et des véhicules. Avant de l'utiliser, confirmez également qu'il n'y a aucun règlement local ou panneau affiché qui empêche de piloter des véhicules télécommandés (comme près des écoles et des parcs). X-Maxx Ultimate est puissant et peut créer des ornières et des dommages aux paysages entretenus ou protégés. Respectez les autres en évitant les zones où le X-Maxx Ultimate pourrait causer des dommages.

Il est recommandé de piloter sur différents types de surface. Si vous pilotez souvent dans les hautes herbes, dans du sable profond ou dans d'autres conditions de charge élevée, vous risquez de surchauffer le moteur ou le contrôleur de vitesse. Cela se traduira par une puissance de sortie réduite jusqu'au refroidissement du système. Nous vous recommandons de prévoir un délai pour que le système électrique refroidisse entre les batteries.

- Laissez le modèle se refroidir pendant quelques minutes entre les courses. C'est une mesure particulièrement importante lorsque vous utilisez des batteries à grande capacité qui assurent un fonctionnement prolongé du modèle. En surveillant les températures, vous prolongerez la vie des batteries et des moteurs. Voir la page 28 pour de l'information sur l'étude de la température destinée aux utilisateurs d'expérience.
- Cessez d'utiliser le modèle lorsque les batteries sont faibles ou vous risquez d'en perdre contrôle. Le ralentissement du moteur et la lenteur des servos (retour au centre lent) ou l'arrêt du contrôleur de vitesse à cause du circuit du détecteur de basse tension sont des signes que les batteries sont faibles. Arrêtez immédiatement le modèle au premier signe de faiblesse des batteries. Lorsque les batteries du transmetteur deviennent faibles, le voyant d'alimentation rouge commence à clignoter. Arrêtez immédiatement et installez de nouvelles batteries.
- Ne conduisez pas le modèle pendant la nuit, dans des rues publiques ou dans la foule.
- Si le modèle est immobilisé contre un objet, arrêtez le moteur. Enlevez l'obstacle avant de continuer. Ne pas pousser ou tirer les objets à l'aide du modèle.
- Étant radiocommandé, ce modèle est soumis au brouillage radioélectrique provenant de beaucoup de sources que vous ne pouvez pas contrôler. Puisque le brouillage radioélectrique peut provoquer des pertes momentanées de la radiocommande, assurez à

tout moment une marge de sureté dans toutes les directions autour du modèle afin de prévenir les collisions.

- Faites appel au bon sens chaque fois que vous conduisez le modèle. Une manière de conduire abusive et imprécise aura comme conséquences un mauvais rendement et des pièces abîmées. Prenez soin de votre modèle pour que vous puissiez en jouir pendant longtemps.
- Les véhicules à haut rendement produisent de petites vibrations qui peuvent faire se desserrer la visserie avec le temps. Vérifiez souvent les écrous de roue et les autres vis du véhicule pour vous assurer que toute la visserie est bien serrée.

À propos de la durée de fonctionnement

Un facteur important influençant la durée de fonctionnement est constitué par le type et l'état des batteries. L'indice de milliampère-heure (mAh) des batteries indique la taille de leur "réservoir". En théorie, une batterie de 3000 mAh assure une durée de fonctionnement deux fois plus longue qu'une batterie sport de 1500 mAh. En raison des grandes différences entre les types de batteries disponibles et les modes de charge, il est impossible d'indiquer des durées de fonctionnement exactes pour ce modèle.

Un autre facteur principal influençant la durée de fonctionnement est la manière de conduire le modèle. La durée de fonctionnement peut diminuer si l'on va à plusieurs reprises de repos à la vitesse maximale et l'on accélère à fond.

Conseils pour augmenter la durée de fonctionnement

- Utiliser les batteries à l'indice mAh le plus élevé que vous pouvez trouver.
- Utiliser un chargeur de qualité à détecteur de crête.
- Lire et observer toutes les instructions d'entretien et de soin fournies par le fabricant des batteries et du chargeur.
- Laisser se refroidir le VXL-8s. Permettre un écoulement d'air suffisant à travers la plaque de refroidissement du contrôleur de vitesse électronique.
- Faire baisser le braquet. L'installation d'engrenages à pignons plus petits ou d'un pignon droit plus grand fait baisser le braquet et réduit la consommation d'énergie du moteur et des batteries, tout comme les températures de fonctionnement.
- Entretien du modèle. Évitez que les saletés ou les pièces endommagées grippent le groupe motopropulseur. Maintenez le moteur propre.

Indices de mAh et puissances de sortie

L'indice mAh de la batterie peut influencer la performance en vitesse supérieure du modèle. Les batteries à haute capacité souffrent moins de chutes de tension sous forte charge que les batteries à indice mAh inférieur. Le potentiel de tension plus élevé favorise l'augmentation de la vitesse jusqu'à ce que la batterie commence à se décharger.



UTILISATION EN CONDITIONS D'HUMIDITÉ

Votre nouveau modèle Traxxas a des fonctions imperméables à l'eau qui protègent les composants électroniques du modèle (le récepteur, les servos, le contrôleur de vitesse électronique). Cela vous donne la liberté de bien vous amuser à conduire le modèle même dans des flaques d'eau, dans l'herbe mouillée, dans la neige et dans d'autres conditions d'humidité. Bien que très résistant à l'eau, le modèle ne doit pas être traité comme s'il était submersible ou imperméable à 100%. La résistance à l'eau ne s'applique qu'aux composants électroniques installés. L'utilisation en conditions d'humidité exige plus de soin dans l'entretien des composants mécaniques et électriques afin d'empêcher la corrosion des pièces métalliques et maintenir leurs fonctions appropriées.

Mesures de précaution

- **Sans entretien approprié, certaines pièces du modèle peuvent être gravement endommagées au contact avec l'eau. Sachez que vous devez effectuer des procédures d'entretien supplémentaires après avoir utilisé le modèle en conditions d'humidité afin d'en maintenir la performance. N'utilisez pas votre modèle dans des conditions d'humidité si vous n'êtes pas disposé à accepter les responsabilités d'entretien supplémentaires.**
- **Toutes les batteries ne peuvent pas s'utiliser dans des environnements humides.** Communiquez avec le fabricant de votre batterie pour apprendre si elle peut être utilisée dans des conditions d'humidité.
- Le transmetteur TQi de Traxxas n'est pas résistant à l'eau. Ne l'exposez pas à des conditions d'humidité telles que la pluie.
- N'utilisez pas le modèle pendant qu'il pleut ou par un temps mauvais où la foudre peut se produire.
- Évitez que le modèle entre en contact avec de l'eau salée (l'eau de mer), de l'eau saumâtre (entre l'eau douce et l'eau de mer) d'où autres eaux contaminées. L'eau salée est un excellent conducteur d'électricité et fortement corrosive. Prenez garde si vous envisagez d'utiliser le modèle à la plage ou près d'une plage.

Avant d'utiliser le véhicule dans des conditions d'humidité

1. Parcourez la section "Après avoir utilisé le véhicule dans des conditions d'humidité" avant de continuer. Assurez-vous d'avoir bien compris les mesures d'entretien supplémentaire imposé par les conditions d'humidité.
2. De petits trous ont été moulés dans les roues pour permettre l'aération du pneu pendant un fonctionnement normal. L'eau entre par ces trous et reste à l'intérieur des pneus si l'on n'y a pas pratiqué des trous. Pratiquez deux petits trous (au diamètre de 3mm ou 1/8 po) dans chaque pneu. Chaque trou doit être près de la ligne médiane du pneu, à une distance de 180 degrés.

3. Vérifiez que le joint torique de la boîte RX et le couvercle sont montés correctement et bien fixés. Les vis doivent être bien serrées et le joint torique bleu ne doit pas dépasser le bord du couvercle.
4. Vérifiez que les batteries peuvent être utilisées dans des conditions d'humidité.
5. Utilisez un engrenage pour vitesse inférieure (des pignons aussi petits que 11T ou un pignon droit aussi grand que 54T) lorsque vous utilisez le modèle dans la boue, des flaques d'eau profondes, la neige ou dans d'autres situations similaires qui limitent l'action des pneus et augmentent la charge des moteurs considérablement.

Mesures de sécurité pour le moteur

- La vie du moteur Velineon peut être considérablement réduite dans la boue et l'eau. Si le moteur est trop mouillé ou submergé, accélérez très légèrement (emballez le moteur lentement) jusqu'à ce que l'excès d'eau en sorte. Appliquer une accélération totale à un moteur plein d'eau peut rapidement en causer la panne. Vos habitudes de conduire déterminent la durée de vie du moteur affecté par l'humidité. Ne submergez pas les moteurs.
- N'engagez pas le moteur en fonction de la température dans des conditions d'humidité. Les moteurs se refroidissent au contact avec l'eau, ce qui ne peut indiquer avec précision si l'engagement est correct.
- Faites attention particulièrement dans des conditions boueuses. Arrêtez le modèle s'il semble embourbé ou s'il y a de la boue sur le châssis. Évitez que des strates de boue se déposent sur ou autour du moteur.

Après avoir utilisé le véhicule dans des conditions d'humidité

1. Videz les pneus en les faisant tourner en accélération totale - cela fera sortir l'eau. Pour ce faire, vous pouvez par exemple faire des passes à grande vitesse, si possible sur une surface plane et sèche.
2. Enlevez les batteries.
3. Rincez le camion de toute saleté et boue avec de l'eau à basse pression, par exemple avec un d'un tuyau d'arrosage. N'utilisez PAS de laveuse à pression ou toute autre eau sous haute pression. Évitez de diriger le jet d'eau vers les roulements ou les différentiels.
4. Soufflez de l'air comprimé par-dessus le camion (facultatif, mais recommandé). Portez des lunettes de sécurité en utilisant l'air comprimé.
5. Enlevez les roues du camion.
6. Pulvériser du WD-40® ou d'autre huile légère hydrofuge tous les roulements, la chaîne cinématique et les attaches.
7. Laissez le camion sécher ou séchez-le avec de l'air comprimé. Mettre le camion dans un endroit ensoleillé facilite le séchage. L'eau et l'huile de l'intérieur continuent à s'égoutter du camion pendant quelques heures. Placez-le sur une serviette ou un morceau de carton pour protéger la surface en dessous.

8. À titre préventif, enlevez le couvercle scellé du boîtier de récepteur. Bien que peu probable, l'humidité ou des quantités minuscules d'humidité ou de condensation peut ou peuvent entrer dans le boîtier de récepteur pendant le fonctionnement dans des conditions d'humidité. Ceci peut poser des problèmes à long terme aux systèmes électroniques sensibles du récepteur. L'enlèvement du couvercle du boîtier de récepteur pendant le stockage permet le séchage de l'air à l'intérieur. Cette étape peut améliorer la fiabilité à long terme du récepteur. Il n'est pas nécessaire d'enlever le récepteur ou de débrancher les fils.
9. **Mesures d'entretien supplémentaires** : Augmentez la fréquence du démontage, de l'inspection et de la lubrification des articles suivants. Cette mesure est nécessaire après une utilisation prolongée dans des conditions d'humidité ou si le véhicule ne sera pas utilisé pendant une certaine période (une semaine ou plus). Cette mesure d'entretien supplémentaire est nécessaire pour empêcher l'humidité attrapée à l'intérieur de corroder les composants internes en acier.
- **Roulements de logement de demi-essieu** : Enlevez, nettoyez et lubrifiez les roulements.
 - **Différentiels** : Enlevez, démontez, nettoyez, et re-graissez les pièces des différentiels. Appliquez une couche mince de graisse de roulements à billes (que vous trouvez dans tout magasin de pièces auto) sur les dents métalliques de l'engrenage. Voir les diagrammes à de vue éclatée si vous avez besoin d'aide lors du démontage et du remontage.

BOÎTE DE RÉCEPTEUR : MAINTENIR UNE FERMETURE ÉTANCHE

Enlèvement et installation de l'équipement radio

Grâce à la conception unique du boîtier de récepteur, l'enlèvement et l'installation du récepteur peuvent se faire sans perdre la capacité de maintenir la fermeture étanche du boîtier. Le dispositif serre-fil à brevet déposé vous permet aussi d'installer des systèmes radio du marché secondaire et maintenir l'étanchéité du boîtier de récepteur.

Enlèvement du récepteur

1. Pour enlever le couvercle, dévissez les deux vis à tête ronde de 3x15 mm.
2. Pour sortir le récepteur du boîtier, vous n'avez qu'à le soulever et le mettre de côté. Le fil d'antenne est toujours à l'intérieur du serre-fil et ne peut pas être enlevé pour le moment.
3. Enlevez le serre-fil en dévissant les deux vis à tête ronde de 3x15 mm.
4. Débranchez les câbles de la servo du récepteur et enlevez le récepteur.

Installation du récepteur

1. Installez toujours les fils dans la boîte avant d'installer le récepteur.
2. Installez le fil d'antenne et les câbles de la servo dans le boîtier du récepteur.
3. Disposez les fils convenablement à l'aide des guides de câblage du boîtier du récepteur. Les fils en excès seront empaquetés à l'intérieur du boîtier du récepteur. Marquez le fil destiné à chaque canal.
4. Appliquez une petite goutte de graisse de silicone (pièce #1647) sur le serre-fil.
5. Installez le serre-fil et serrez bien les deux vis à tête ronde de 3x15 mm.
6. Installez le récepteur dans la boîte en utilisant du ruban adhésif à double face.

Note : Pour un meilleur rendement, nous recommandons que ce récepteur soit installé dans la même orientation que le récepteur original, comme indiqué.

7. Branchez les fils au récepteur. Voir le diagramme de câblage à la page 12.
8. Vérifiez que le conduit de lumière du boîtier est aligné avec le témoin DEL du récepteur. Vérifiez que le joint torique est correctement posé dans la cannelure du boîtier du récepteur, de sorte que le couvercle ne le pince ni ne l'endommage d'aucune manière que ce soit.
9. Remettez le couvercle et serrez bien les deux vis à tête ronde de 3x15 mm.
10. Examinez le couvercle pour vérifier que le joint torique n'est pas visible.



Diagramme de compatibilité de l'engrenage :
Le diagramme ci-dessous montre la gamme complète des combinaisons de l'engrenage du modèle.

		Pignon droit		
		46	50	54
Engrenage à pignons	11	-	-	4.91*
	12	-	-	4.50*
	13	-	-	4.15*
	14	-	3.57*	3.86*
	15	-	3.33*	3.60*
	16	-	3.13*	3.38*
	17	-	2.94*	3.18*
	18	2.56*	2.78*	3.00*
	19	2.42	2.63*	-
	20	2.30	2.50	-
	21	2.19	2.38	-
	22	2.09	2.27	-
	23	2.00	-	-
24	1.92	-	-	
25	1.87	-	-	
26	1.77	-	-	

*LiPo 4s/6s/8s
2s 7600mAh + recommandé
3s 6400mAh + recommandé
4s 6700mAh + recommandé

	Engrenages originaux
	Engrenages en option inclus
	Gamme d'engrenages utilisable
	Vitesse accrue sur les surfaces dures seulement
	Non recommandé
	Ne s'insère pas

Lorsque vous serez familiarisé(e) avec la conduite du modèle, il se peut que vous deviez effectuer quelques réglages pour l'améliorer.

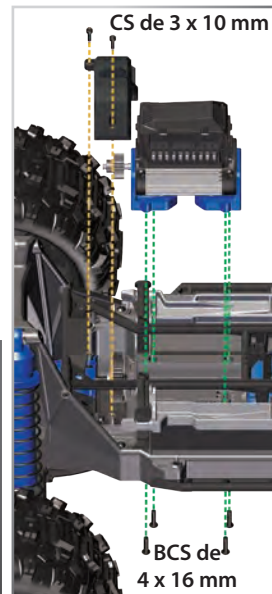
Réglage de l'engrènement

L'engrènement incorrect est la cause la plus fréquente du décapage des pignons droits. Avec le X-Maxx Ultimate, il est virtuellement impossible d'avoir un réglage d'engrènement inadéquat. Un système d'engrenage droit aide à mettre le moteur à la bonne place selon le pignon et l'engrenage à pignon sélectionnés.

Afin d'accéder au système d'engrenage droit, retirer les quatre vis de montage dans le bas du châssis du moteur et soulever le moteur. Ensuite, retirer les deux vis de 3 x 10 mm qui retiennent le couvercle de l'engrenage et retirer le couvercle. Ceci exposera les pignons. Assurez-vous de ne pas desserrer les pignons qui sont entre le moteur et le châssis.

Sélectionnez l'engrenage désiré de la charte d'emplacement de pignon. Remplacez l'engrenage et les pignons si nécessaire. Lorsque vous installez le moteur, installez les pignons à l'emplacement approprié en vous basant sur l'engrenage qui est choisi. Les deux pignons dans le bas aident à verrouiller le moteur dans la place appropriée pour un engrènement adéquat. Remettez le moteur en place avec quatre vis insérées dans le bas du châssis.

Pinion / Spur Pin Locations				E	14/50	18/46	
A	11/54	15/50	19/46	F	12/54	16/50	20/46
B	13/54	17/50	21/46	G	14/54	18/50	22/46
C	15/54	19/50	23/46	H	16/54	20/50	24/46
D	17/54	21/50	25/46	I	18/54	22/50	26/46



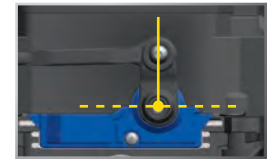
Note : Si vous choisissez de faire ainsi, vous pouvez aussi installer l'engrènement manuellement sans les pignons. Sans les pignons, utilisez les quatre vis d'assemblage à tête ronde de 4 x 16 mm dans la partie inférieure pour installer l'engrènement. Desserrez les quatre vis d'assemblage à tête ronde de 4 x 16 mm. Coupez une feuille de papier mince et faites-la passer par l'engrènement. Faites glisser le

pignon moteur et l'engrenage à pignons dans le pignon droit. Serrez les quatre vis d'assemblage à tête ronde de 4 x 16 mm, puis retirez la feuille de papier. Vous devriez pouvoir passer une nouvelle feuille de papier à travers les pignons sans qu'elle s'y agrippe.

Centrage du servo

Si vous avez enlevé le palonnier de servo de la servodirection du modèle, ou le servo a été enlevé à des fins d'entretien ou de nettoyage, le servo doit être recentré avant l'installation du palonnier ou du servo dans le modèle.

1. Enlevez le palonnier de servo de la servodirection.
2. Branchez la servodirection au canal 1 du récepteur. Branchez le contrôleur de vitesse électronique au canal 2. Le fil blanc sur le câble de servo est orienté vers le témoin DEL du récepteur.
3. Allumez le transmetteur. Vérifiez que les piles du transmetteur ne sont pas épuisées.
4. Éteindre la TSM (voir la page 17).
5. Commutez le bouton guidant le volant du transmetteur à la position "0".
6. Débranchez les fils de moteur bleu et blanc (voir la page 11) pour empêcher que le moteur tourne pendant les étapes suivantes. Branchez une batterie entièrement chargée au contrôleur de vitesse et allumez-le (voir la page 18). L'arbre de sortie de la servo saute automatiquement dans la position centrale.
7. Installez le palonnier de servo sur l'arbre de sortie de la servo. Tout en ayant le servo en position couchée, le palonnier de servo devrait être installé à la verticale pour qu'il soit dans la position centrée.
8. Vérifiez que le servo fonctionne bien en faisant tourner le volant dans les deux directions pour vous assurer que le mécanisme a été centré correctement et vous avez une course égale dans les deux directions. A l'aide du bouton de direction du transmetteur, réglez finement la position du palonnier de servo, de sorte que le modèle avance tout droit lorsque le volant est au neutre.

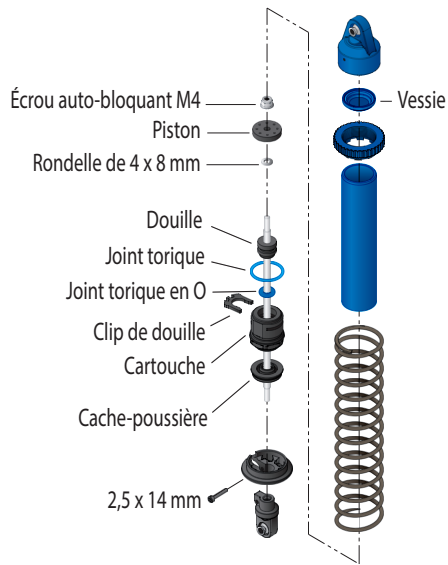


Réglage fin des amortisseurs

Les quatre amortisseurs GTX influencent grandement la manipulation. Il peut être nécessaire de pratiquer un entretien périodique afin de maintenir une performance optimale. Vous pouvez aussi ajuster vos amortisseurs à votre style de conduite ou à l'environnement où vous le faites fonctionner. Chaque fois que vous réparez les amortisseurs ou modifiez les pistons, les ressorts ou changez l'huile, procédez par paire (avant ou arrière).

Afin de désassembler les amortisseurs GTX :

1. Enlever la vis à tête de 2,5 x 14 mm de la coupelle d'appui inférieur du ressort. Enlevez la coupelle d'appui inférieure du ressort et le ressort d'amortisseur.
2. Enlever l'assemblage de cartouche/tige de l'amortisseur/piston du corps d'amortisseur.
3. Enlever l'écrou autofreiné M4, le piston, la rondelle de 4 x 8 mm et l'assemblage de cartouche existant de la tige de l'amortisseur.
4. Assembler la nouvelle cartouche sur la tige de l'amortisseur.



Note : La nouvelle cartouche doit être assemblée sur la tige de l'amortisseur. Ne tentez pas d'assembler la cartouche séparément et de la glisser dans la tige. Cela pourrait endommager le joint torique de l'arbre et causer une fuite d'huile.

5. Assemblez à nouveau dans l'ordre inverse. Assurez-vous d'utiliser seulement de l'huile d'amortisseur à pureté de 100 % pour aider à prolonger la vie des joints. À l'usine, les amortisseurs sont remplis d'huile de silicone 30W. Lorsque vous ajoutez du liquide à amortisseur, assurez-vous de laisser s'échapper les bulles d'air.

Vous pouvez ajuster vos amortisseurs en utilisant une huile à moindre viscosité ou à viscosité élevée, en plus de remplacer le piston qui bouge dans le fluide dans l'amortisseur.

Le niveau de véhicule peut être ajusté en utilisant la coupelle d'appui du ressort combiné fileté. Réglez le niveau de sorte que les bras de suspension soient légèrement élevés et parallèles au sol. Observez le comportement du X-Maxx Ultimate aux virages. Un réglage adéquat renforce la stabilité et empêche les dérapages. Utilisez plusieurs huiles d'amortisseurs et niveaux différents pour trouver ce qui convient le mieux à votre style de conduite et à vos conditions de roulement.



Protégez vos yeux lorsque vous utilisez de l'air comprimé ou des nettoyeurs à pulvériser et des lubrifiants.



Les véhicules de haute performance produisent de petites vibrations. Ces vibrations peuvent faire se desserrer la visserie avec le temps et il faut y faire attention. Vérifiez toujours les écrous de roue et les autres pièces, que vous devez serrer ou remplacer si nécessaire.

Ce modèle a besoin d'entretien régulier afin de rester en excellent état de fonctionnement. **Les procédures suivantes doivent être prises très au sérieux.**

Examinez le véhicule souvent pour déceler des signes évidents de dommage ou d'usure. Faites attention à :

1. Des pièces craquées, recourbées, ou endommagées
2. Vérifier que les roues et la direction ne sont pas grippées.
3. Vérifier le fonctionnement des amortisseurs.
4. Vérifier le câblage pour voir s'il n'y a pas de fils effilochés ou des raccords faibles.
5. Vérifier le montage du récepteur et des servos et le contrôleur de vitesse.
6. Vérifier l'étanchéité des écrous de roue à l'aide d'une clé.
7. Vérifier le fonctionnement du système radio, surtout l'état des batteries.
8. Vérifier qu'il n'y ait pas de vis lâches dans la structure du châssis ou dans la suspension.
9. Vérifier le fonctionnement de la servodirection et assurez-vous qu'il n'y a pas d'agrippage.
10. Examiner les pignons pour déceler tout signe d'usage, des dents cassées ou des débris logés entre les dents.

Autres mesures d'entretien périodiques :

- **Mécanisme d'entraînement :** Le mécanisme d'entraînement n'a pas besoin d'entretien mais devrait être vérifié périodiquement. Si le mécanisme d'entraînement a du jeu (un mouvement de l'engrenage cylindrique qui n'entraîne pas l'arbre d'entraînement), démontez-le et vérifiez l'élément en élastomère (pièce #6465X) pour y déceler des signes de dommage et remplacez-le si nécessaire.
- **Le châssis :** Assurez-vous que le moteur et le contrôleur de vitesse électronique demeurent exempts de gazon, de saleté et de crasse pour que les composants restent froids et gardent une température et un temps de fonctionnement optimaux.
- **La suspension :** Examinez périodiquement le modèle pour déceler tout signe de dommage, tel que des axes de suspension recourbés ou sales, des tendeurs recourbés, des vis lâches et tout autre signe de tension du de recourbement. Remplacez les composants au besoin.

- **La direction :** Avec le temps, il se peut que vous observiez que le système de direction est de plus en plus relâché. Les tirants peuvent s'abîmer à cause de l'usure (pièce Traxxas #7748). Remplacez ces composants au besoin pour reconstituer des tolérances d'usine.

- **Les amortisseurs :** Maintenez le niveau de l'huile d'amortisseur au complet. Utilisez seulement de l'huile d'amortisseur à pureté de 100% pour prolonger la vie des joints. Si la partie supérieure de l'amortisseur présente des fuites, examinez la vessie de la capsule pour déceler tout signe de dommage ou de déformation à cause du serrage excessif. Si la partie inférieure de l'amortisseur présente des fuites, il est temps d'un reconditionnement. La trousse de reconditionnement de Traxxas pour deux amortisseurs est la pièce #7762.

- **Le chaîne cinématique :** Examinez la chaîne cinématique pour déceler tout signe d'usure, comme les fourches d'entraînement usées, les arbres de roue à essieu sale et tout bruit ou grippage inhabituel. Enlevez le couvercle de l'engrenage. Examinez le pignon droit pour déceler des signes d'usure et vérifiez l'étanchéité des vis de réglage des pignons. Serrez, nettoyez, ou remplacez les composants au besoin.

- **Entraînement central avec polarisation du couple :** Le X-Maxx Ultimate est équipé d'une unité d'entraînement centrale de polarisation du couple. L'unité de l'entraînement peut être reconstruite, mais elle nécessite une procédure de entretien détaillée et l'utilisation de 20MM d'huile de différentielle (pièce #5040). Pour des renseignements supplémentaires et des vidéos savoir-faire, visitez Traxxas.com.

Stockage :

Lorsque vous êtes prêt à ranger le modèle, nettoyez-le par sablage avec air comprimé ou dépoussiérez-le à l'aide d'une brosse aux poils doux. Démontez et enlevez les batteries du modèle toutes les fois que le modèle est stocké. Si le modèle est stocké pendant une période plus longue, enlevez aussi les piles du transmetteur.

Si vous avez des questions ou avez besoin d'aide technique, communiquez avec Traxxas en téléphonant au

1-888-TRAXXAS

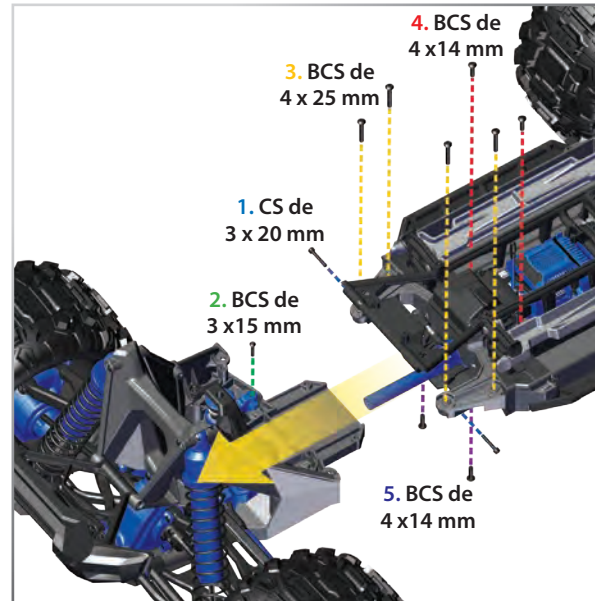
(1-888-872-9927) (pour les résidents des États-Unis)



Démontage du module de suspension avant

1. Enlevez les deux vis d'assemblage à tête ronde de 3 x 20 mm de l'avant du renfort de châssis.
2. Enlevez la vis d'assemblage à tête ronde de 3 x 15 mm de la biellette de direction.
3. Enlevez les quatre vis d'assemblage à tête ronde de 4 x 25 mm du dessus du châssis.
4. Enlevez les deux vis d'assemblage à tête ronde de 4 x 14 mm du châssis à côté de la boîte du récepteur.
5. Enlevez les deux vis d'assemblage à tête ronde de 4 x 14 mm du dessous du châssis.
6. Tirez l'ensemble de la suspension avant pour l'enlever du châssis. Tirer l'ensemble fermement pour l'enlever.

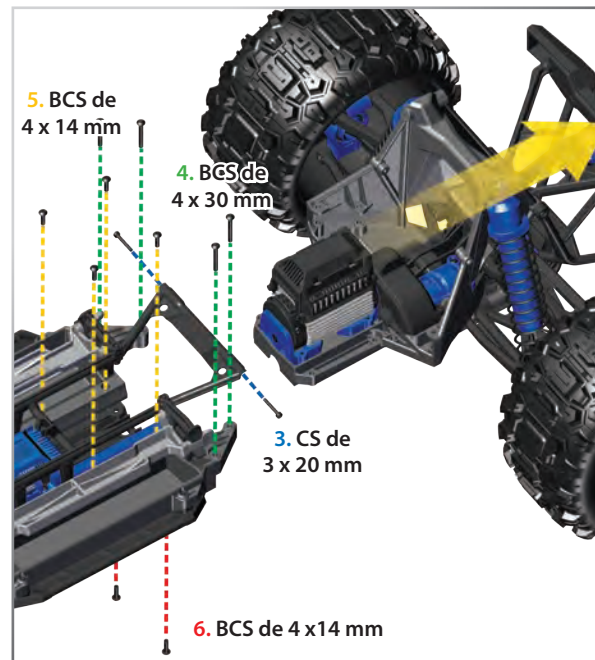
Pour réassembler les modules, suivez les étapes dans le sens inverse. Lorsque les modules seront en place, vous entendrez "clic".



Démontage du module de suspension arrière

1. Déconnectez les trois fils de moteur.
2. Enlevez le système d'absorption de la chaleur du moteur. Faites glisser lentement le fil du capteur de température du moteur.
3. Enlevez les deux vis d'assemblage à tête ronde de 3 x 20 mm du renfort de châssis.
4. Retirez les quatre vis à tête de 4 x 30 mm du dessus du châssis.
5. Enlevez les quatre vis d'assemblage à tête ronde de 4 x 14 mm du milieu du châssis près du moteur.
6. Enlevez les deux vis d'assemblage à tête ronde de 4 x 14 mm du dessous du châssis.
7. Tirez l'ensemble de la suspension arrière pour l'éloigner du châssis. Tirer l'ensemble fermement pour l'enlever.

Pour réassembler les modules, suivez les étapes dans le sens inverse. Lorsque les modules seront en place, vous entendrez "clic".





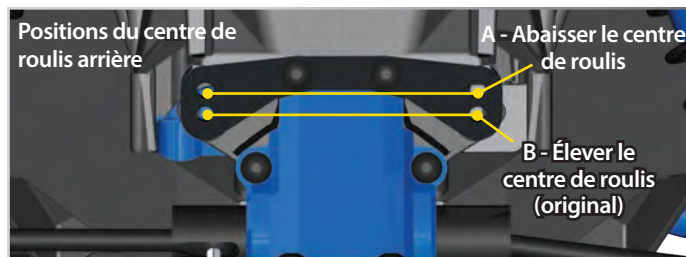
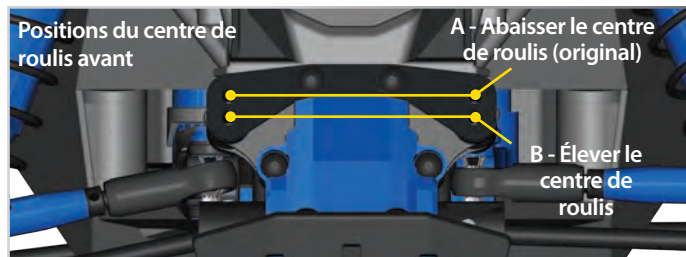
Centre de roulis

Il faut suivre les consignes portant sur le réglage de la géométrie du centre de roulis de la suspension avant et arrière. Le centre de roulis se réfère à l'axe virtuel autour duquel le châssis roule lorsqu'il est soumis à des forces de dérive. Le centre de roulis du véhicule peut être élevé en montant les embouts intérieurs des biellettes de carrossage dans une position inférieure. L'élévation du centre de roulis rend plus rigide le roulis du véhicule (effet similaire à l'installation de barres anti-roulis).

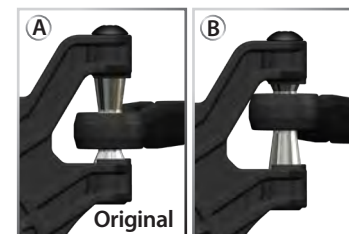
En ajoutant de la résistance au roulis à un bout du véhicule, l'autre bout gagne en adhérence. Par exemple, augmenter la résistance au roulis à l'arrière donne plus d'adhérence et même plus de manœuvrabilité aux roues avant.

En élevant le centre de roulis de la suspension avant et arrière, vous augmentez aussi la résistance totale au roulis sans changer le comportement du véhicule. Les configurations par défaut visent à rendre le camion plus facile et plus flexible à conduire et moins susceptible de patiner dans les virages. Le X-Maxx Ultimate dispose de deux positions de centre de roulis réglables.

La position supérieure abaisse le centre de roulis; la position inférieure relève le centre de roulis. Dès que vous sortez le X-Maxx Ultimate de la boîte, il est réglé à un centre de roulis pour une manipulation et une performance optimales. La position par défaut des tirants arrière est la position inférieure, et des tirants avant est la position supérieure.



Note : Si vous placez les tirants avant dans la position inférieure (pas la position original), alors les pivots à rotule de la biellette de direction devront être retournés. Les pivots à rotule externes sortent de la boîte dans la position basse (A). Lorsque le centre de roulis est repositionné, l'engrenage réducteur à pignon décalé devra être retourné (B).



Engrenages de la transmission

Un des avantages les plus importants de la transmission du modèle est l'éventail très large de rapports de vitesse disponibles. Modifier les engrenages vous permet d'effectuer le réglage fin de la vitesse du modèle et de contrôler les températures des batteries et du moteur. Utilisez un rapport de vitesse inférieur (plus grand numériquement) pour réduire l'appel de courant et les températures. Utilisez un rapport de vitesse supérieur (plus petit numériquement) pour augmenter la vitesse. Utilisez la formule suivante pour calculer le rapport total pour les combinaisons qui ne sont pas sur le diagramme des engrenages :

$$\frac{\text{\# de dents du pignon droit}}{\text{\# de dents du pignon moteur}} \times 8,11 = \text{rapport de vitesse total}$$

Lorsque vous utilisez des rapports de vitesse plus grands, il est important de surveiller les températures de la pile et du moteur. Si la pile est extrêmement chaude (150°F), et/ou le moteur est trop chaud au toucher (200°F), le modèle est probablement sur-entraîné et l'appel de courant est trop grand. Ce test de la température présuppose que le modèle a plus ou moins le poids d'origine et fonctionne librement sans excès de friction, traînage ou agrippage et la pile est entièrement chargée et en bon état de fonctionnement. **Note :** Si vous n'utilisez pas le système à goupille, vérifiez et réglez l'engrènement si vous changez un pignon. Ce modèle est équipé du dernier moteur Velineon 1200XL. La combinaison d'engrenages dont le modèle dispose par fabrication assure en général une bonne accélération et une vitesse de pointe. **Si vous utilisez un engrenage de grande vitesse, il n'est pas recommandé de l'utiliser pour les démarrages et arrêts hors route ou répétés.**

Températures et refroidissement

Le X-Maxx Ultimate dispose de plusieurs fonctionnalités aidant à garder les composants électriques à une basse température : un capteur de température de moteur, des ventilateurs de refroidissement de moteur, le système d'absorption de la chaleur du moteur, et un ventilateur de refroidissement du contrôleur électronique de vitesse.

Le capteur de température du moteur est installé en usine et fournit des renseignements de télémétrie précis et une protection de surcharge thermique pour le moteur. Si vous enlevez le capteur de température lors de l'entretien du véhicule, n'oubliez pas de le réinstaller correctement. Le capteur doit être installé de sorte que le thermistor (la petite pièce en haut du capteur de température) se trouve sur le dessus du moteur (du côté d'où sortent les câbles du moteur). Le capteur doit aussi être centré sur le moteur. Si le capteur est incorrectement installé, le contrôleur de vitesse recevra des renseignements inexacts ou faux et le rendement du modèle peut être compromis. N'utilisez pas le X-Maxx Ultimate sans capteur de température. L'absence ou l'installation incorrecte du capteur peuvent mener à la surchauffe et à des dégâts permanents du moteur. Les dégâts produits par la surchauffe ne sont pas couverts par la garantie limitée.

Le X-Maxx Ultimate dispose aussi d'ailettes de refroidissement installées en usine. Ces ailettes de refroidissement aident à expulser la chaleur du moteur. De plus, le contrôleur électronique de vitesse possède un ventilateur afin d'aider les VXL-8s au refroidissement dans des applications pour moteur à haut courant.

Réglage des différentiels à engrenage hermétique

L'action des différentiels d'engrenages avant et arrière du X-Maxx Ultimate peut être réglée en fonction des conditions de route et des exigences de performance, sans effectuer des démontages complexes ou enlever le système de suspension. Par fabrication, les différentiels sont remplis de liquide de silicone et sont scellés pour préserver un rendement constant à long terme. Changer l'huile du différentiel avec de l'huile à degrés inférieurs ou supérieurs de viscosité modifie le rendement des différentiels. Mettre de l'huile plus visqueuse dans le différentiel réduit la tendance de transférer l'énergie motrice vers la roue, dans des conditions d'adhérence minimale. Ceci est visible lorsque vous prenez des virages brusques sur des surfaces lisses. Les roues en décharge à l'intérieur du virage ont le moindre degré d'adhérence et tendent à tourner à des RPMs extrêmement élevées. L'huile plus visqueuse (plus épaisse) fait agir le différentiel comme un différentiel à glissement limité, distribuant une puissance égale aux roues gauches et droites.

En général, le X-Maxx Ultimate préfère de l'huile plus visqueuse lorsqu'il doit grimper, ramper sur des rochers ou rouler sur des surfaces à adhérence réduite. **Note** : Une huile plus lourde détermine le transfert égal de la puissance même si un pneu - ou plusieurs - ne touche pas la terre. Le véhicule est ainsi plus susceptible d'être renversé sur des surfaces très adhérentes.

Par fabrication, le différentiel avant est rempli de l'huile de silicone SAE à viscosité de 10.000W. Le différentiel arrière est rempli d'huile de 30 000W.

Mettez toujours de l'huile de silicone dans les différentiels. Traxxas offre de l'huile SAE à viscosité de 10.000W, 30.000W et 50.000W pour régler le fonctionnement des différentiels (voir la liste des pièces). Les différentiels doivent être enlevés du véhicule et démontés pour changer ou remplacer l'huile. Suivez les étapes ci-dessous pour remplir les différentiels avant et arrière :

Démontage du différentiel avant et arrière :

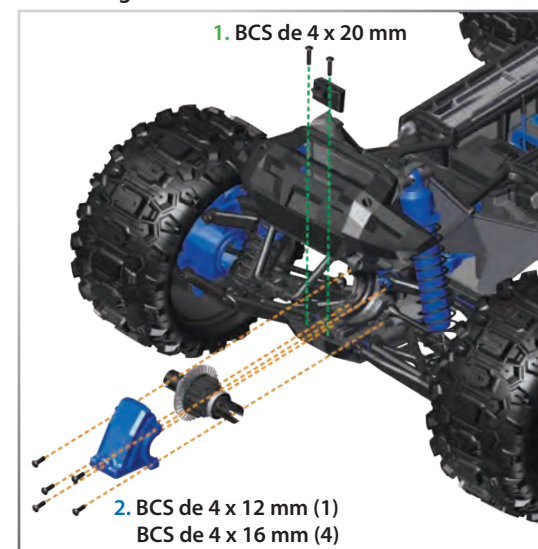
1. Retirez les deux vis d'assemblage à tête ronde de 4 x 20 mm qui maintiennent le pare-chocs arrière en place sur la plaque de protection. Pivotez le pare-chocs avant et hors du chemin.
 2. Retirez la vis d'assemblage à tête ronde de 4 x 12 mm (1) et les vis d'assemblage à tête ronde de 4 x 16 mm (4) qui fixent le couvercle du différentiel.
- Note** : Pour atteindre les vis au bas du couvercle, glissez votre tournevis dans les fentes sur le bord de la plaque de protection.
3. Enlevez le couvercle différentiel.
 4. Enlevez le différentiel du boîtier. Les essieux de l'arbre d'entraînement glisseront hors des cuvettes de différentiel. Pour installer le différentiel, suivez les étapes dans le sens inverse.

Remplir le différentiel :

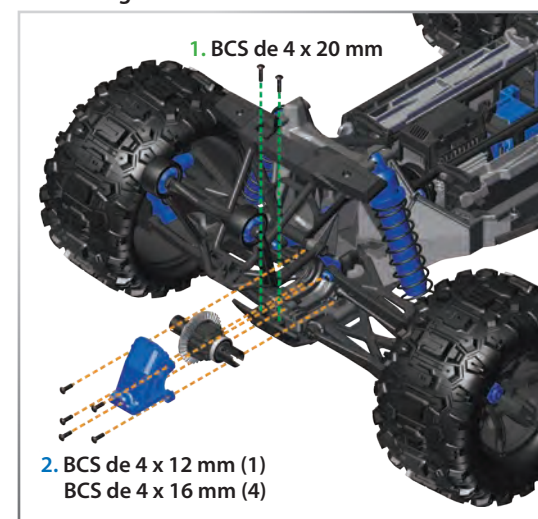
Référez-vous à section de l'assemblage du devant du X-Maxx Ultimate dans le guide d'entretien et soutien inclus avec votre modèle ou consultez notre site au Traxxas.com/support pour l'assemblage complet du différentiel.

1. Enlevez les quatre vis de 3 x 15 mm du boîtier du différentiel et séparez soigneusement le boîtier et la couronne. Travaillez sur une serviette pour recueillir le liquide qui pourrait s'égoutter du différentiel.
2. Videz le différentiel de tout liquide. Pour vous faciliter la tâche, vous pouvez enlever les pignons satellites du différentiel.
3. Si vous les avez enlevés, remettez les pignons satellites dans le boîtier. Remplissez le boîtier de différentiel de liquide jusqu'à ce que les pignons satellites soient à moitié submergés.
4. Rejoignez la couronne et le boîtier de différentiel, tout en alignant soigneusement les orifices des vis. Vérifiez que la garniture en caoutchouc est en place, sinon le différentiel peut présenter des fuites.
5. Installez les quatre vis de 3 x 15 mm et serrez-les bien.

Démontage du différentiel avant



Démontage du différentiel arrière



Le transmetteur TQi du modèle est équipé avec le module sans fil Traxxas Link. Cet accessoire innovateur transforme iPhone®, iPad®, ou iPod touch® d'Apple®, ou votre appareil Android™, en un puissant outil de réglage qui munit le TQi d'une interface utilisateur graphique en couleurs intuitives, à haute définition.

Traxxas Link

La puissante application Traxxas Link (disponible au magasin Apple App Store™ ou Google Play™) assure le contrôle total du fonctionnement et du réglage du modèle Traxxas avec des graphismes époustouffants et une précision absolue. Installez des capteurs de télémétrie Traxxas Link sur le modèle pour que Traxxas Link affiche des données en temps réel telles que la vitesse, les RPM, la température et la tension de la pile.

Interface intuitive iPhone, iPad, iPod touch, et Android

Traxxas Link facilite l'apprentissage, la compréhension et l'accès à de puissantes options de réglage. Contrôlez facilement vos effets de pilotage tels que la sensibilité de la direction et de l'accélération ; le rapport de direction ; la force de freinage et le réglage de l'accélération en touchant et déplaçant les curseurs sur l'écran.



Tapez et glissez pour ajuster la TSM, la sensibilité de la direction, le réglage de l'accélération, le pourcentage du freinage, etc. !

Télémétrie en temps réel

Le tableau de bord du Traxxas Link prévu de capteurs s'anime et affiche la vitesse, la tension de la pile, les rpm et la température. Établissez des avertissements de seuil et notez les valeurs maximums, minimums ou moyennes. Utilisez la fonction d'enregistrement pour retenir l'image du tableau de bord avec son, de sorte que vous puissiez vous concentrer sur le pilotage sans manquer les moments importants.



Le tableau de bord personnalisable de Traxxas Link affiche en temps réel les rpm, la vitesse, la température et la tension.

Traxxas Link vous permet de gérer 30 modèles

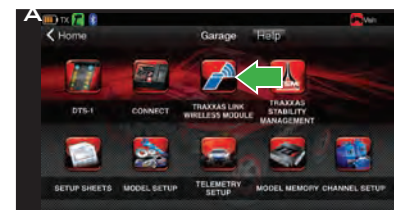
Le système radio TQi suit automatiquement tous les véhicules auxquels il est connecté et tous les paramètres utilisés pour chacun d'entre eux - jusqu'à 30 modèles. Traxxas Link utilise une interface visuelle permettant de nommer les modèles, personnaliser leurs paramètres, joindre des profils et les fixer dans la mémoire. Vous n'avez qu'à choisir un modèle et un transmetteur connecté antérieurement, mettez-les en marche et amusez-vous !

Apple, le logo Apple, iPhone, iPad, et iPod touch sont des marques déposées d'Apple Inc., enregistrées aux États-Unis et dans d'autres pays. Apple App Store est une marque de service d'Apple Inc. Android et Google Play sont des marques de commerce de Google Inc.

La marque de commerce Bluetooth et ses logos sont des marques déposées appartenant à Bluetooth SIG, Inc. et toute utilisation de celles-ci par Traxxas est autorisée. Les autres marques et noms commerciaux sont ceux de leurs propriétaires respectifs.

Suivez les étapes suivantes pour coupler votre transmetteur et l'application Traxxas Link pour la première fois :

1. Mettez en marche le transmetteur.
2. Ouvrez l'application Traxxas Link sur votre périphérique mobile. Touchez le bouton Garage, puis bouton Wireless Module (module sans fil) (A).
3. Appuyez sur le bouton du module sans fil Traxxas Link. La DEL bleue du module clignotera (B).
4. Sous 10 secondes, appuyez sur le bouton "Search for Traxxas Link Wireless Module" (Rechercher pour module sans fil Traxxas Link) sur votre périphérique mobile (C).



5. L'icône Bluetooth® s'allume de façon constante et le voyant DEL du module s'allume d'une couleur bleue constant (D).
6. Le module sans fil Traxxas Link et l'application Traxxas Link sont connectés, et peut établir la connexion automatique sur le transmetteur est allumé et l'application fonctionne.



CODES DU TÉMOIN DEL DU MODULE SANS FIL TRAXXAS LINK

Couleurs ou schéma lumineux du témoin DEL	Nom	Remarques	
	Le voyant DEL bleu éteint	Mode de connexion	L'application Traxxas Link ne fonctionne pas sur un appareil couplé.
	Rouge lent (0,5 sec allumé / 0,5 sec éteint)	Mode de couplage	Voir ci-dessous pour de l'information sur la façon de coupler le module avec l'application Traxxas Link.
	Bleu constant	Branché	Voir des renseignements sur l'utilisation des commandes du transmetteur à la page 15.



Réglages disponibles

Les articles suivants peuvent être réglés le plus facilement à l'aide de votre portable et de l'application Traxxas Link. L'accès à toutes les fonctions décrites ci-dessous se fait par les boutons de menu et de réglage du transmetteur et en observant les signaux du témoin DEL. Une explication de la structure de menu suit à la page 38.

Le transmetteur Traxxas a un bouton multifonctionnel programmable qui peut être réglé pour actionner de différentes fonctions avancées du transmetteur (réglé par défaut pour la gestion de stabilité Traxxas (TSM), voir la page 17). Faites l'essai des réglages et des fonctions disponibles pour voir s'ils peuvent améliorer le pilotage du véhicule.

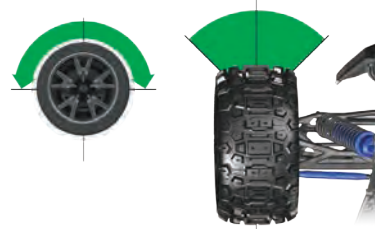
Sensibilité de la direction (Exponentiel)

Le bouton multifonctionnel du transmetteur TQi peut être réglé pour commander la sensibilité de la direction (connue aussi sous le nom d'exponentiel). Le réglage standard de la sensibilité de la direction est "normale (exponentiel zéro)", où le cadran se trouve complètement à gauche. Ce réglage produit une réponse linéaire du servo : le mouvement de la servodirection correspond exactement à la commande du volant du transmetteur. Tourner le bouton dans le sens

des aiguilles d'une montre à partir du centre produit un "exponentiel négatif" et diminue la sensibilité de la direction en rendant la servo moins réactive près de la position neutre, tandis que la sensibilité augmente au fur et à mesure que le servo s'approche des limites de la course. Plus vous tournez le bouton, plus le changement de mouvement de la servodirection est prononcé. Le terme "exponentiel" vient de cet effet ; la course de la servodirection change exponentiellement par rapport à la commande du volant. L'effet exponentiel est indiqué en tant que pourcentage - plus le pourcentage est grand, plus l'effet est grand. Les illustrations ci-dessous montrent comment cela fonctionne.

Sensibilité de direction normale (exponentiel 0%) :

Dans cette illustration, la course de la servodirection (et donc le mouvement des roues avant du modèle) correspond exactement au mouvement du volant. Les plages sont exagérées aux fins d'exemplification.



CODES DU TÉMOIN DEL DU TRANSMETTEUR

Couleurs ou schéma lumineux du témoin DEL	Nom	Remarques :
●	Vert constant	Mode de pilotage normal
★ ●	Rouge lent (0,5 sec allumé / 0,5 sec éteint)	Connexion
★ ★	Vert à clignotements rapides (0,1 sec allumé / 0,15 sec éteint)	Mode de recherche de l'accélérateur
★	Rouge à clignotements moyens (0,25 sec allumé / 0,25 sec éteint)	Alerte de pile faible
★ ★	Rouge à clignotements rapides (0,125 sec allumé / 0,125 sec éteint)	Connexion impossible / Erreur de connexion
Schémas de programmation		
★ ou ★	Numérote (vert ou rouge) puis pause	Position actuelle du menu
★ x8	Vert rapide 8 fois	Réglage du menu accepté (sur SET)
★ x8	Rouge rapide 8 fois	Menu SET invalide

CODES DU TÉMOIN DEL DU RÉCEPTEUR

Couleurs ou schéma lumineux du témoin DEL	Nom	Remarques :
●	Vert constant	Mode de pilotage normal
★ ●	Rouge lent (0,5 sec allumé / 0,5 sec éteint)	Connexion
★ ★	Rouge à clignotements rapides (0,125 sec allumé / 0,125 sec éteint)	Sécurité intégrée / détecteur de basse tension

i Mode de recherche de l'accélérateur

Lorsque le bouton multifonctionnel est réglé pour l'accélération, le transmetteur se rappelle le réglage. Si le bouton d'accélération (bouton multifonctionnel) change de position pendant que le transmetteur est éteint, ou pendant que le transmetteur commandait un autre modèle, le transmetteur ignore cette position du bouton. Cela empêche le démarrage accidentel du modèle. Le témoin DEL sur le panneau du transmetteur clignote en vert rapidement et le bouton d'accélération (bouton multifonctionnel) ne produit aucun effet jusqu'à ce qu'il soit remis à la position enregistrée dans la mémoire. Pour repositionner le levier de l'accélérateur, tournez le bouton multifonctionnel dans une direction ou l'autre jusqu'à ce que le témoin cesse de clignoter.

i Fonction de sécurité intégrée

Votre système radio de Traxxas est muni d'une fonction de sécurité intégrée qui remet l'accélérateur à la dernière position neutre enregistrée en cas de perte du signal. Les témoins du transmetteur et du récepteur clignotent en rouge rapidement.

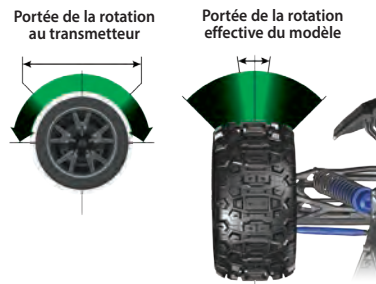
i Recommander :

Restaurer les paramètres par défaut
En programmant le transmetteur TQi, vous pouvez avoir besoin de recommencer à zéro. Suivez ces étapes simples pour restaurer les paramètres par défaut :

1. Éteignez le transmetteur.
2. Maintenez les doigts appuyés sur MENU et SET en même temps.
3. Allumez le transmetteur.
4. Relâchez MENU et SET. Le témoin DEL du transmetteur clignote d'une couleur rouge.
5. Appuyez sur SET pour effacer tous les paramètres. Le témoin DEL s'allume d'une couleur verte constante et le transmetteur est remis au réglage par défaut.

Sensibilité de direction diminuée (exponentiel négatif) :

En tournant le bouton multifonctionnel dans le sens des aiguilles d'une montre, la sensibilité de direction du modèle est diminuée. Remarquez qu'une course relativement grande du volant détermine une plage réduite de la servo. Plus vous tournez le bouton, plus l'effet devient plus prononcé. La sensibilité de direction diminuée peut être utile lorsque vous conduisez le modèle sur des surfaces sans adhérence, à de grandes vitesses ou sur des pistes qui favorisent les balayages et demandent des commandes légères du volant. Les plages sont exagérées aux fins d'exemplification.



Sensibilité de l'accélération (exponentiel de l'accélération)

Le bouton multifonctionnel peut être réglé pour contrôler la sensibilité de l'accélération. La sensibilité de l'accélération fonctionne tout comme que la sensibilité de la direction, mais elle affecte le canal d'accélération. L'accélération en avant est la seule affectée ; le freinage et la marche-arrière restent linéaires indépendamment du réglage de la sensibilité de l'accélération.

Pourcentage de la direction (taux double)

Le bouton multifonctionnel peut être réglé pour contrôler la quantité (le pourcentage) de la course servo appliquée à la direction. Tourner le bouton multifonctionnel complètement dans le sens des aiguilles d'une montre fournit la course de direction maximale ; tourner le bouton dans le sens contraire des aiguilles d'une montre réduit la course de la direction (note : tourner le cadran dans le sens contraire des aiguilles d'une montre jusqu'à l'arrêt du modèle annule toute course servo). Tenez compte du fait que les réglages de point final de la direction définissent la course maximale de la servodirection. Si vous réglez le pourcentage de direction à 100% (en tournant le bouton multifonctionnel complètement dans le sens des aiguilles d'une montre), la course servo va jusqu'au point final établi, sans le dépasser. Beaucoup de pilotes utilisent le taux double pour bénéficier seulement de la course de la direction dont ils ont besoin pour le virage le plus serré de la piste, facilitant ainsi le pilotage du modèle sur le reste de la course. Réduire la course de la direction peut également être utile à faciliter le contrôle d'un modèle sur des surfaces très adhérentes et limiter la capacité de la direction sur les circuits ovales où l'on n'a pas besoin d'une grande course de la direction.

Point final de la direction et de l'accélérateur

Le transmetteur TQi te permet de choisir la limite de la course servo (ou de son "point final") indépendamment pour la course à gauche et à droite (sur le canal de direction) et la course de l'accélération et du freinage (sur le canal d'accélération). Grâce à cette fonction, vous pouvez effectuer le réglage fin du servo pour empêcher tout grippage provoqué par les tringleries actionnant la servodirection ou l'accélérateur (dans le cas d'un modèle alimenté nitro) plus loin que leurs limites mécaniques. Les réglages de point final que vous effectuez représentent votre choix de la course servo maximum ; les fonctions de pourcentage de direction et de pourcentage de freinage n'annulent pas les réglages de point final.

Réglage secondaire de la direction et de l'accélérateur

La fonction de réglage secondaire s'utilise pour fixer avec précision le point neutre de la direction ou de l'accélérateur au cas où le réglage du bouton de commande à "zéro" ne ramènerait pas la servo complètement au centre. Lorsqu'il est sélectionné, le réglage secondaire ajuste plus finement la position de l'arbre de sortie de la servo, ce qui précise davantage le point neutre. Mettez toujours le bouton de réglage de la direction à zéro avant d'effectuer le réglage final (s'il y a lieu) à l'aide du réglage secondaire. Si l'accélérateur a été réglé antérieurement, il doit être remis "à zéro" avant d'effectuer le réglage final à l'aide du réglage secondaire.

Pourcentage de freinage

Le bouton multifonctionnel peut également être réglé pour contrôler la course de freinage appliquée par la servo à un modèle alimenté au nitro. Les modèles électriques n'ont pas de servofrein, mais la fonction de pourcentage de freinage fonctionne de la même manière pour ces modèles. Tourner le bouton multifonctionnel complètement dans le sens des aiguilles d'une montre produit la course de freinage maximale ; tourner le bouton dans le sens contraire des aiguilles d'une montre réduit la course de freinage (**Note** : Tourner le cadran dans le sens contraire des aiguilles d'une montre élimine tout freinage).

Manette d'accélération

Régler le bouton multifonctionnel pour fonctionner comme accélérateur permet au pilote d'ajuster la position neutre de l'accélérateur pour empêcher tout freinage non souhaité ou d'accélérer lorsque la commande du transmetteur est au neutre.

Note : Le transmetteur est muni d'un mode de recherche de l'accélérateur qui prévient tout emballement accidentel. Voir plus de renseignements sur l'encadré à la page 34.

Réglage du verrouillage

Après avoir effectué tous ces réglages à votre souhait, vous pouvez désactiver le bouton multifonctionnel pour que vos réglages ne soient pas changés. Cette fonction est particulièrement utile si vous utilisez plusieurs véhicules avec un seul transmetteur par l'intermédiaire la Mémoire du Modèle de Traxxas Link™.

Réglages multiples et le bouton multifonctionnel

Il est important de noter que les réglages effectués avec le bouton multifonctionnel sont "revêtus" l'un sur l'autre. Par exemple, si vous commandez au bouton multifonctionnel de régler le pourcentage de la direction à 50% et ensuite vous lui commandez de contrôler la sensibilité de la direction, le transmetteur "se rappellera" le réglage du pourcentage de la direction. Des réglages de la sensibilité de direction s'appliqueront aux 50% de la course de direction que vous avez sélectionnés antérieurement. De même, "désactiver" le bouton multifonctionnel le rend incapable de faire tout autre réglage, mais le dernier réglage effectué par le bouton multifonctionnel reste applicable.

MÉMOIRE DU MODÈLE DE TRAXXAS LINK

La Mémoire du modèle de Traxxas Link est une fonction exclusive, à brevet déposé, du transmetteur TQi. Chaque fois qu'il est connecté à un nouveau récepteur, le transmetteur enregistre ce récepteur dans sa mémoire, tout comme tous les réglages assignés à ce même récepteur. Lorsque le transmetteur et tout récepteur connecté sont allumés, le transmetteur se rappelle automatiquement les réglages du récepteur. Aucun besoin de sélectionner manuellement le véhicule dans une liste de mémoire du modèle.

Verrouillage du modèle

La mémoire du modèle de Traxxas Link peut stocker jusqu'à trente modèles (récepteurs). Si vous connectez le trente et unième récepteur, la mémoire du modèle de Traxxas Link supprime le récepteur "le plus ancien" (en d'autres termes, le modèle que vous avez utilisé depuis plus longtemps sera supprimé). En activant le verrouillage du modèle, le récepteur sera enregistré dans la mémoire de façon permanente : il ne peut pas être supprimé.

Vous pouvez aussi connecter plusieurs transmetteurs TQi au même modèle, sélectionner tout transmetteur et tout modèle connecté antérieurement dans votre collection, les allumer et commencer à conduire. Grâce à la fonction de mémoire du modèle de Traxxas Link, vous ne devez plus vous rappeler quel transmetteur est connecté à quel modèle et vous n'aurez jamais besoin de sélectionner un modèle dans une liste de mémoire du modèle. Le transmetteur et le récepteur font tout cela automatiquement.

Pour activer le verrouillage du modèle :

1. Allumez le transmetteur et le récepteur que vous souhaitez verrouiller.
 2. Maintenez le doigt appuyé sur MENU. Relâchez quand le témoin clignote en vert.
 3. Appuyez sur MENU trois fois. Le témoin DEL clignote en vert quatre fois à plusieurs reprises.
 4. Appuyez sur SET. Le témoin DEL clignote en vert une fois à intervalles uniques.
 5. Appuyez sur SET une fois. Le témoin DEL clignote en rouge une fois à plusieurs reprises.
 6. Appuyez sur MENU une fois. Le témoin DEL clignote en rouge deux fois à plusieurs reprises.
 7. Appuyez sur SET. Le témoin clignote en vert rapidement. La mémoire est maintenant verrouillée. Appuyez sur MENU et SET pour retourner au mode de conduite.
- Note :** Pour déverrouiller la mémoire, appuyez sur SET deux fois dans l'étape 5. Le témoin clignote en vert rapidement pour indiquer que le modèle est déverrouillé. Pour déverrouiller tous les modèles, appuyez sur MENU deux fois dans l'étape 6, puis appuyez sur SET.

Pour supprimer un modèle :

Tôt ou tard, vous souhaitez supprimer de la mémoire un modèle que vous ne conduisez plus.

1. Allumez le transmetteur et le récepteur que vous souhaitez supprimer.
2. Maintenez le doigt appuyé sur MENU. Relâchez quand le témoin clignote en vert.
3. Appuyez sur MENU trois fois. Le témoin DEL clignote en vert quatre fois à plusieurs reprises.
4. Appuyez sur SET une fois. Le témoin DEL clignote en vert une fois à plusieurs reprises.
5. Appuyez sur MENU une fois. Le témoin DEL clignote en vert deux fois à plusieurs reprises.
6. Appuyez sur SET. La mémoire sera supprimée. Appuyez sur SET pour supprimer le modèle. Maintenez le doigt appuyé sur MENU pour retourner au mode de conduite.

ARBRE DE MENU

L'arbre de menu ci-dessous montre le système de navigation parmi les réglages et les fonctions du transmetteur TQI. Maintenez le doigt appuyé sur MENU pour entrer dans l'arbre de menu, puis effectuez les commandes suivantes pour naviguer au menu et faire des options.

MENU : Quand vous accédez à un menu, commencez toujours en haut. Appuyez sur MENU pour faire défiler l'arbre de menu. Quand vous avez atteint le fond de l'arbre, vous pouvez revenir en haut en appuyant encore une fois sur MENU.

SET : Appuyez sur SET pour vous déplacer à travers l'arbre de menu et faire des options. Lorsqu'une option est communiquée à la mémoire du transmetteur, le témoin DEL clignote en vert rapidement.

RETOUR : Appuyez sur MENU et SET en même temps pour remonter un niveau dans l'arbre de menu.

SORTIE : Maintenez le doigt appuyé sur MENU pour sortir de la programmation. Les options que vous avez faites seront enregistrées.

ÉCHO : Maintenez le doigt appuyé sur SET pour activer la fonction « écho ». Écho vous ramène à position actuelle dans l'arbre de menu si vous vous égarez. Par exemple : Si votre position actuelle est Points limites du canal de direction, maintenez le doigt appuyé sur SET pour que le témoin DEL clignote deux fois en vert, une fois en vert, puis trois fois en rouge. L'écho ne change pas vos réglages ou votre position dans la séquence de programmation.

Voici un exemple de la façon d'accéder à une fonction dans l'arbre de menu. Dans l'exemple ci-dessous, l'utilisateur configure le bouton multifonctionnel en tant que commande de direction % (à taux double).

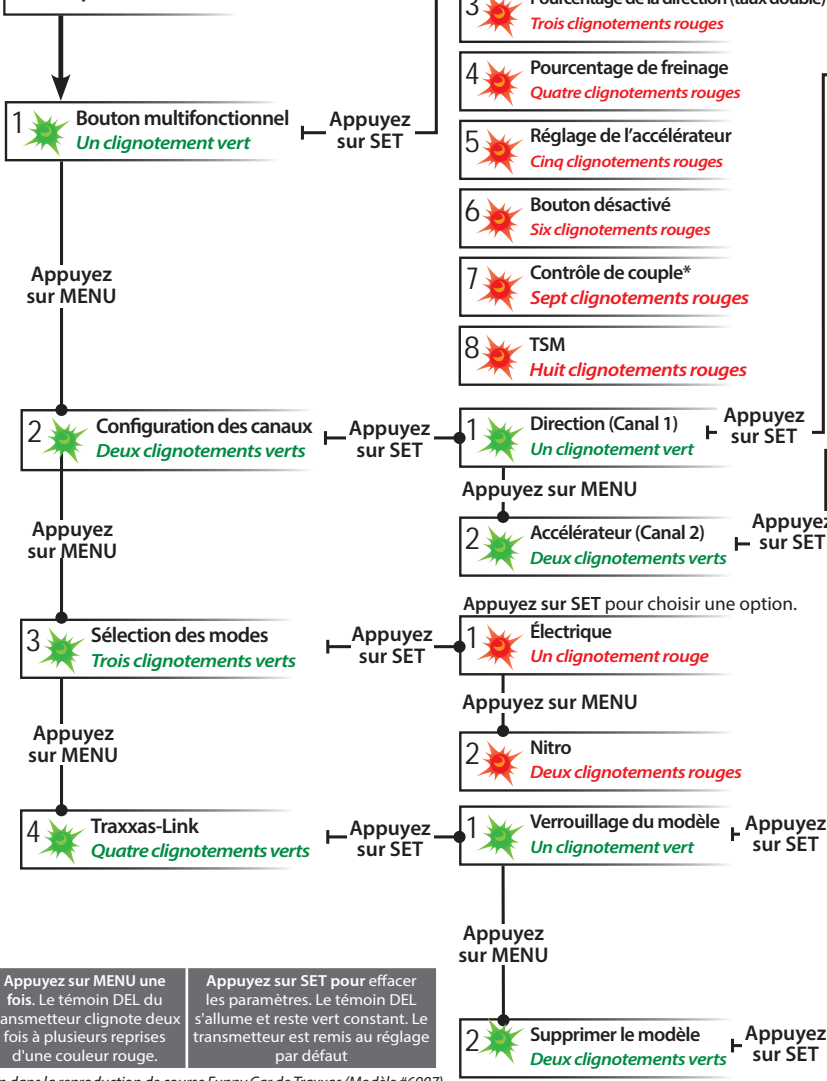
Comment régler le bouton multifonctionnel pour commander LA DIRECTION % (À TAUX DOUBLE) :

1. Allumez le transmetteur
2. Maintenez le doigt appuyé sur MENU jusqu'à ce que le témoin DEL s'allume en vert. Il clignotera à des intervalles simples.
3. Appuyez sur SET. Le témoin DEL rouge clignote à des intervalles simples pour indiquer que la sensibilité de la direction (exponentiel) a été sélectionnée.
4. Appuyez sur MENU deux fois. Le témoin DEL rouge clignote trois fois à plusieurs reprises pour indiquer que la direction % (à taux double) a été sélectionné.
5. Appuyez sur SET pour sélectionner. Le témoin DEL vert clignote 8 fois rapidement pour indiquer que la sélection a réussi.
6. Maintenez le doigt appuyé sur MENU pour retourner au mode de pilotage.

Restaurer les paramètres par défaut :

Transmetteur ARRÊTÉ	Maintenez les doigts appuyés sur MENU et SET en même temps	Transmetteur ALLUMÉ	Relâchez MENU et SET le témoin clignote d'une couleur rouge.	Appuyez sur MENU une fois. Le témoin DEL du transmetteur clignote deux fois à plusieurs reprises d'une couleur rouge.	Appuyez sur SET pour effacer les paramètres. Le témoin DEL s'allume et reste vert constant. Le transmetteur est remis au réglage par défaut
---------------------	--	---------------------	--	---	---

Saisissez Programmation
Appuyez et maintenez appuyé sur MENU pendant 3 secondes



REMARQUE : Le transmetteur est « actif » pendant la programmation, donc vous pouvez mettre à l'épreuve les réglages en temps réel sans devoir sortir de l'arbre de menu.

Appuyez sur MENU pour faire défiler les options. Appuyez sur SET pour choisir une option.

1. Inversion de servo (1 red blink) - Appuyez sur SET pour inverser la servodirection
2. Réglage secondaire (2 red blinks) - Actionnez le bouton pour effectuer le réglage secondaire. Appuyez sur SET pour enregistrer.
3. Points limites (3 red blinks) - Réglez à l'aide du volant. Tournez à droite jusqu'au point final souhaité, puis appuyez sur SET pour enregistrer. Tournez à gauche jusqu'au point final souhaité, puis appuyez sur SET pour enregistrer. Pour remettre à zéro la course maximale : Relâchez les commandes appuyez sur SET.
4. Remettez à zéro les points limites (4 red blinks) - Appuyez sur SET pour restaurer les points limites par défaut.

Appuyez sur MENU pour faire défiler les options. Appuyez sur SET pour choisir une option.

1. Inversion de servo (1 red blink) - Appuyez sur SET pour inverser la servodirection
2. Réglage secondaire (2 red blinks) - Actionnez le bouton pour effectuer le réglage secondaire. Appuyez sur SET pour enregistrer.
3. Points limites (3 red blinks) - Réglez à l'aide du levier. Tirez jusqu'au point final souhaité, puis appuyez sur SET pour enregistrer. Pousser jusqu'au point final souhaité, puis appuyez sur SET pour enregistrer. Pour remettre à zéro la course maximale : Relâchez les commandes appuyez sur SET.
4. Remettez à zéro les points limites (4 red blinks) - Appuyez sur SET pour restaurer les points limites par défaut.

Appuyez sur MENU pour faire défiler les options. Appuyez sur SET pour choisir une option.

1. Déverrouillez (1 red blink) - Un clignotement rouge
2. Verrouillez (2 red blinks) - Deux clignotements rouges
3. Déverrouillez tout (3 red blinks) - Trois clignotements rouges
4. Confirmez la suppression (1 red blink) - Un clignotement rouge

*Le contrôle de couple est une fonction conçue uniquement pour le système d'alimentation dans la reproduction de course Funny Car de Traxxas (Modèle #6907).

Réglez le bouton multifonctionnel pour la SENSIBILITÉ DE LA DIRECTION (Expo)	Appuyez sur MENU et maintenez appuyé Le témoin DEL clignote d'une couleur verte	Appuyez sur SET Le témoin DEL clignote d'une couleur rouge	x 8 Appuyez sur SET pour confirmer Le témoin DEL clignote d'une couleur verte (x8)	Appuyez sur MENU et maintenez appuyé Retourne au mode de pilotage	
Réglez le bouton multifonctionnel pour la SENSIBILITÉ DE L'ACCÉLÉRATEUR (Expo)	Appuyez sur MENU et maintenez appuyé Le témoin DEL clignote d'une couleur verte	Appuyez sur SET Le témoin DEL clignote d'une couleur rouge	x 2 Appuyez sur MENU pour confirmer Le témoin DEL clignote d'une couleur rouge (x2)	x 8 Appuyez sur SET pour sélectionner Le témoin DEL clignote d'une couleur verte (x8)	Appuyez sur MENU et maintenez appuyé Retourne au mode de pilotage
Réglez le bouton multifonctionnel pour commander LA DIRECTION À TAUX DOUBLE (%)	Appuyez sur MENU et maintenez appuyé Le témoin DEL clignote d'une couleur verte	Appuyez sur SET Le témoin DEL clignote d'une couleur rouge	x 3 Appuyez sur MENU deux fois Le témoin DEL clignote d'une couleur rouge (x3)	x 8 Appuyez sur SET pour sélectionner Le témoin DEL clignote d'une couleur verte (x8)	Appuyez sur MENU et maintenez appuyé Retourne au mode de pilotage
Bouton multifonctionnel réglé pour le POURCENTAGE DE FREINAGE (%)	Appuyez sur MENU et maintenez appuyé Le témoin DEL clignote d'une couleur verte	Appuyez sur SET Le témoin DEL clignote d'une couleur rouge	x 4 Appuyez sur MENU 3 fois Le témoin DEL clignote d'une couleur rouge (x4)	x 8 Appuyez sur SET pour sélectionner Le témoin DEL clignote d'une couleur verte (x8)	Appuyez sur MENU et maintenez appuyé Retourne au mode de pilotage
Réglez le bouton multifonctionnel pour L'ACCÉLÉRATEUR	Appuyez sur MENU et maintenez appuyé Le témoin DEL clignote d'une couleur verte	Appuyez sur SET Le témoin DEL clignote d'une couleur rouge	x 5 Appuyez sur MENU 4 fois Le témoin DEL clignote d'une couleur rouge (x5)	x 8 Appuyez sur SET pour sélectionner Le témoin DEL clignote d'une couleur verte (x8)	Appuyez sur MENU et maintenez appuyé Retourne au mode de pilotage
Pour VERROUILLER le bouton multifonctionnel	Appuyez sur MENU et maintenez appuyé Le témoin DEL clignote d'une couleur verte	Appuyez sur SET Le témoin DEL clignote d'une couleur rouge	x 6 Appuyez sur MENU 5 fois Le témoin DEL clignote d'une couleur rouge (x6)	x 8 Appuyez sur SET pour verrouiller Le témoin DEL clignote d'une couleur rouge (x8)	Appuyez sur MENU et maintenez appuyé Retourne au mode de pilotage
Pour INVERSER le sens de la SERVODIRECTION	Appuyez sur MENU et maintenez appuyé Le témoin DEL clignote d'une couleur verte	x 2 Appuyez sur SET Le témoin DEL clignote d'une couleur verte (x2)	Appuyez sur SET Le témoin DEL clignote d'une couleur verte	x 8 Appuyez sur SET pour inverser la servodirection	Appuyez sur MENU et maintenez appuyé Retourne au mode de pilotage
Pour régler le RÉGLAGE SECONDAIRE de la SERVODIRECTION	Appuyez sur MENU et maintenez appuyé Le témoin DEL clignote d'une couleur verte	x 2 Appuyez sur MENU Le témoin DEL clignote d'une couleur verte (x2)	Appuyez sur SET Le témoin DEL clignote d'une couleur verte	x 2 Appuyez sur SET Le témoin DEL clignote d'une couleur rouge	Utilisez le bouton multifonctionnel pour régler la position neutre
Pour régler les POINTS LIMITES de la SERVODIRECTION	Appuyez sur MENU et maintenez appuyé Le témoin DEL clignote d'une couleur verte	x 2 Appuyez sur MENU Le témoin DEL clignote d'une couleur verte (x2)	Appuyez sur SET Le témoin DEL clignote d'une couleur verte	x 3 Appuyez sur SET Le témoin DEL clignote d'une couleur rouge (x3)	x 8 Tournez le volant pour régler la course maximale souhaitée à gauche et à droite
Pour remettre les POINTS LIMITES de la SERVODIRECTION au réglage par défaut	Appuyez sur MENU et maintenez appuyé Le témoin DEL clignote d'une couleur verte	x 2 Appuyez sur MENU Le témoin DEL clignote d'une couleur verte (x2)	Appuyez sur SET Le témoin DEL clignote d'une couleur verte	x 4 Appuyez sur SET Le témoin DEL clignote d'une couleur rouge (x4)	x 8 Appuyez sur SET pour remettre à zéro les points limites
Pour INVERSER le sens de la servo D'ACCÉLÉRATION	Appuyez sur MENU et maintenez appuyé Le témoin DEL clignote d'une couleur verte	x 2 Appuyez sur MENU Le témoin DEL clignote d'une couleur verte (x2)	Appuyez sur SET Le témoin DEL clignote d'une couleur verte	x 2 Appuyez sur MENU Le témoin DEL clignote d'une couleur rouge (x2)	x 8 Appuyez sur SET pour inverser la servodirection
Pour régler le RÉGLAGE SECONDAIRE de la servo D'ACCÉLÉRATION	Appuyez sur MENU et maintenez appuyé Le témoin DEL clignote d'une couleur verte	x 2 Appuyez sur MENU Le témoin DEL clignote d'une couleur verte (x2)	Appuyez sur SET Le témoin DEL clignote d'une couleur verte	x 2 Appuyez sur MENU Le témoin DEL clignote d'une couleur rouge (x2)	Utilisez le bouton multifonctionnel pour régler la position neutre
Pour régler les POINTS LIMITES de la servo D'ACCÉLÉRATION	Appuyez sur MENU et maintenez appuyé Le témoin DEL clignote d'une couleur verte	x 2 Appuyez sur MENU Le témoin DEL clignote d'une couleur verte (x2)	Appuyez sur SET Le témoin DEL clignote d'une couleur verte	x 2 Appuyez sur MENU Le témoin DEL clignote d'une couleur rouge (x2)	x 8 Appuyez sur SET pour enregistrer la position
Pour remettre les POINTS LIMITES de la servo D'ACCÉLÉRATION au réglage par défaut	Appuyez sur MENU et maintenez appuyé Le témoin DEL clignote d'une couleur verte	x 2 Appuyez sur MENU Le témoin DEL clignote d'une couleur verte (x2)	Appuyez sur SET Le témoin DEL clignote d'une couleur verte	x 2 Appuyez sur MENU Le témoin DEL clignote d'une couleur rouge (x2)	x 8 Appuyez sur SET pour enregistrer la position

FORMULES D'ARBRE DE MENU

Pour sélectionner les fonctions et régler le transmetteur TQ1 sans se référer à l'arbre de menu, allumez votre émetteur, trouvez la fonction dans la colonne gauche que vous souhaitez régler et suivez les étapes correspondantes.



Allumez toujours le transmetteur en premier lieu.

Réglez le bouton multifonctionnel jusqu'à ce que le témoin DEL s'allume d'une couleur verte constante.

SI LES POINTS LIMITES SONT CORRECTS :
Appuyez sur MENU et maintenez appuyé Retourne au mode de pilotage

SI LES POINTS LIMITES DOIVENT ÊTRE CHANGÉS :
Appuyez sur SET et répétez les étapes 6-8

SI LES POINTS LIMITES SONT CORRECTS :
Appuyez sur MENU et maintenez appuyé Retourne au mode de pilotage

SI LES POINTS LIMITES DOIVENT ÊTRE CHANGÉS :
Appuyez sur SET et répétez les étapes 7-9



MAXX[®]
ULTIMATE

MANUEL DU PROPRIÉTAIRE

TRAXXAS

6250 TRAXXAS WAY, MCKINNEY, TEXAS 75070

1-888-TRAXXAS