



# PUMA™

7256



estesrockets.com



Skill Level  
Nivel de habilidad  
Niveau de dextérité **3**

## MODEL ROCKET INSTRUCTIONS / INSTRUCCIONES PARA EL MODELO DE COHETE / INSTRUCTIONS POUR LES FUSÉES MINIATURES

KEEP FOR FUTURE REFERENCE • GUÁRDALAS PARA FUTURA REFERENCIA • À CONSERVER POUR RÉFÉRENCE ULTÉRIEURE

**IMPORTANT:** Please record date found on decal and keep for future reference. \_\_\_\_\_  
**IMPORTANTE:** Favor de escribir la fecha que aparece en la calcomanía y guardarla para futura referencia. \_\_\_\_\_  
**IMPORTANT:** Prendre note de la date indiquée sur la décalcomanie et conserver pour toute référence ultérieure. \_\_\_\_\_

**READ ALL INSTRUCTIONS.** Make sure you have all parts and supplies. Test fit all parts before applying glue. Sand as necessary for precision assembly. Product color and shape may vary. /  
**LEER TODAS LAS INSTRUCCIONES.** Asegurarse de tener todas las partes y los materiales. Probar el ajuste de las piezas antes de poner el pegamento. Lijar lo que sea necesario para obtener un ensamblaje preciso. El color y la forma pueden variar. / **LIRE TOUTES LES INSTRUCTIONS.** S'assurer de posséder toutes les pièces et accessoires. Vérifier si les pièces s'assemblent bien avant de mettre de la colle. Poncer autant que nécessaire pour assurer un assemblage précis. La couleur et la forme du produit peuvent varier.

### SUPPLIES / MATERIALES / FOURNITURES



SCISSORS /  
TIJERAS /  
CISEAUX



PENCIL /  
LAPIZ /  
CRAYON



RULER /  
REGLA /  
RÈGLE



FINE  
SANDPAPER /  
LIJA FINA /  
PAPIER  
ABRASIF FIN



CARPENTER'S  
GLUE /  
PEGAMENTO DE  
CARPINTERO /  
COLLE À BOIS



HOBBY KNIFE /  
NAVAJA DE  
PRECISION /  
COUTEAU DE  
BRICOLAGE



CLEAR TAPE /  
CINTA ADHESIVA  
TRANSPARENTE /  
RUBAN ADHÉSIF  
INCOLORE



PRIMER (WHITE) /  
BASE DE PINTURA  
(BLANCA) /  
APPRÊT (BLANC)



PAINT (ORANGE,  
WHITE, BLACK) /  
PINTURA (NARANJA,  
BLANCA, NEGRA) /  
PEINTURE (ORANGE,  
BLANC, NOIR)



CLEAR COAT  
(OPTIONAL) /  
CAPA DE PINTURA  
TRANSPARENTE  
(OPCIONAL) /  
COUCHE  
DE PEINTURE  
INCOLORE  
(OPTIONNEL)

**A 030304**  
Engine mount tube /  
Tubo del soporte del motor /  
Tube du bâti moteur

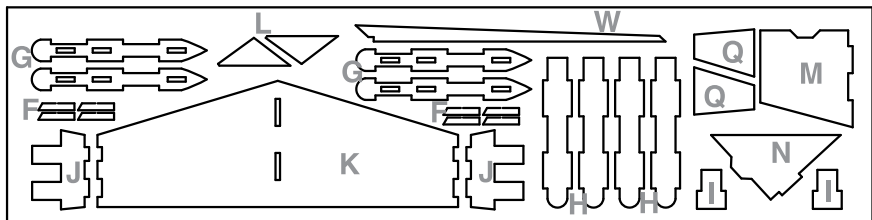
**B 030162-2**  
Engine mount centering ring /  
Rondana de centrado del soporte del motor /  
Anneau de centrage du bâti moteur

**C 035023**  
Engine hook /  
Gancho del motor /  
Crochet de moteur

**D 030167**  
Engine hook retainer ring /  
Rondana de retención del gancho del motor /  
Bague de retenue du crochet du moteur

**E 030222-4**  
Yellow engine block /  
Bloqueador amarillo para el motor /  
Butée de moteur jaune

**068120**  
Laser cut wood sheet /  
Hoja de madera cortada con láser /  
Planchette en bois coupée au laser



**O 032062**  
Wood dowel /  
Espiga de madera /  
Cheville en bois

**P 030314**  
Body tube / Tubo del cuerpo /  
Tube du corps

**R 038176**  
Launch lug /  
Agarraderas de lanzamiento /  
Cosse de lancement

**S 073035**  
Nose cone /  
Cono de la nariz /  
Nez conique

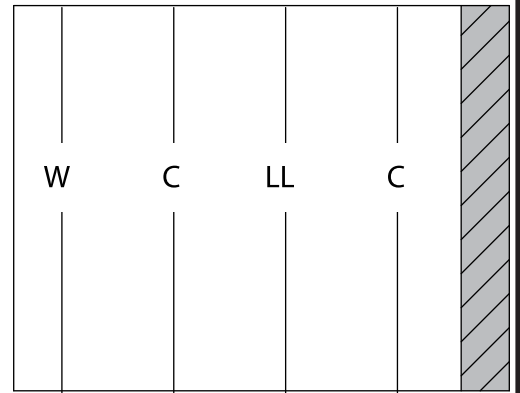
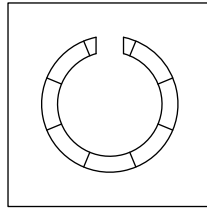
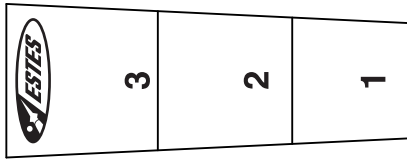
**068121**  
Waterslide decal (not shown) /  
Calcomanía para sumergir en agua (no se muestra) /  
Décalcomanie par glissement à l'eau (non représentée)

**T 035840**  
Parachute /  
Paracaídas /  
Parachute

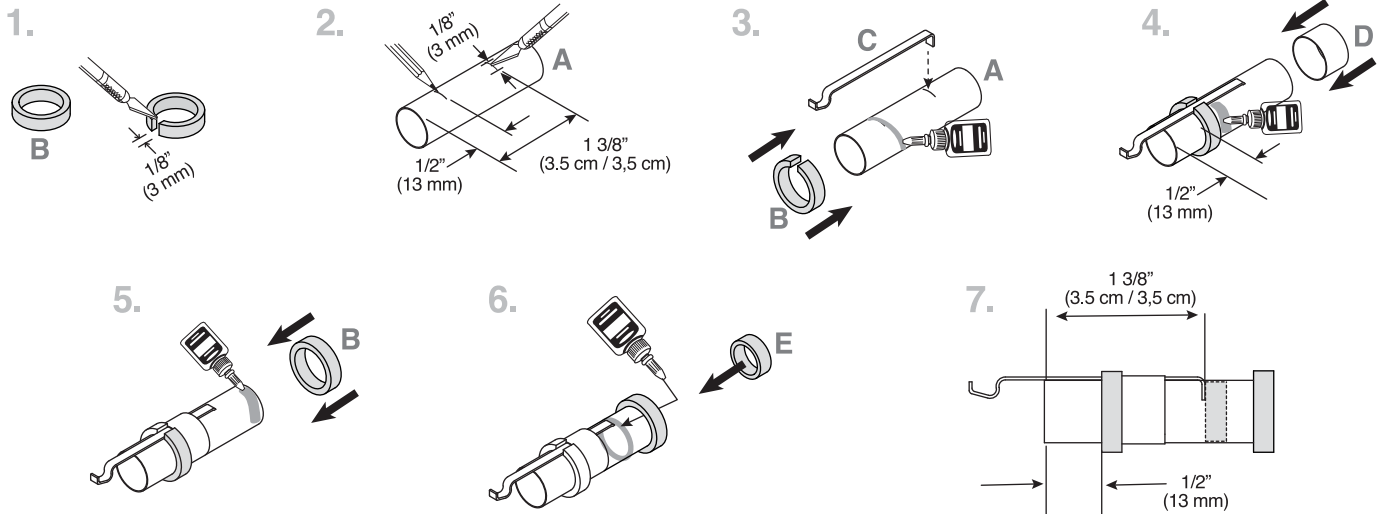
**U 038367**  
Shock cord /  
Cuerda de tensión /  
Sandow

**TUBE MARKING GUIDE, SHOCK CORD MOUNT, AND TEMPLATE / GUÍA PARA MARCAR EL TUBO, EL SOPORTE DE LA CUERDA DE TENSIÓN Y LA PLANTILLA / GUIDE DE MARQUAGE DU TUBE, FIXATION DU SANDOW ET GABARIT**

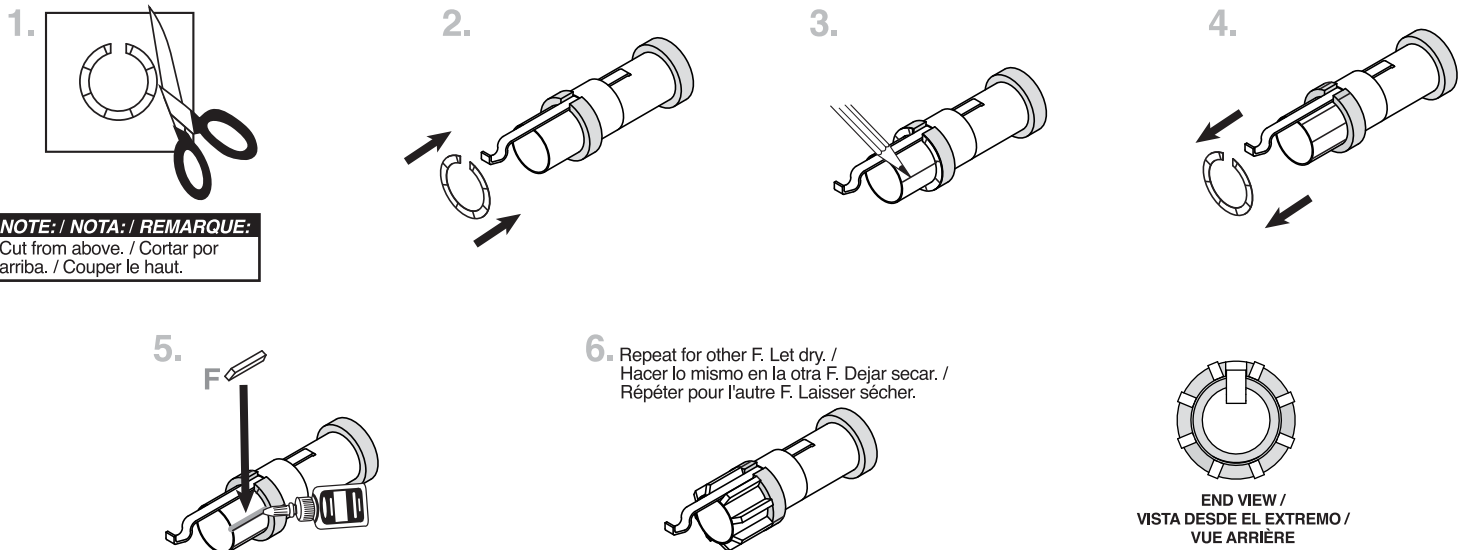
Make a copy if you want to keep instructions. /  
Tomar una copia si deseas guardar las instrucciones. /  
Faites une copie si vous voulez garder les instructions.



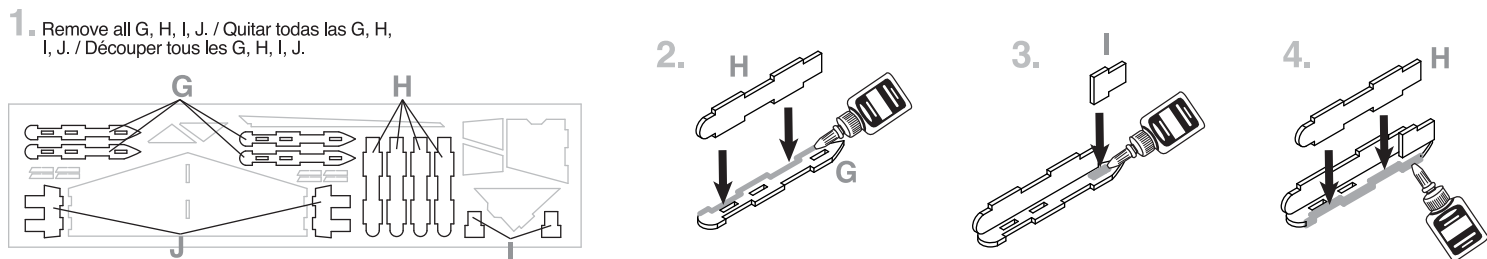
**ASSEMBLE ENGINE MOUNT / ENSAMBLAJE DEL SOPORTE DEL MOTOR / ASSEMBLER LE BÂTI MOTEUR**

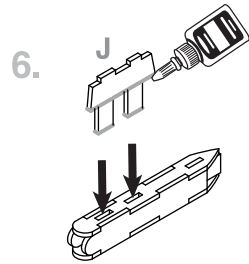
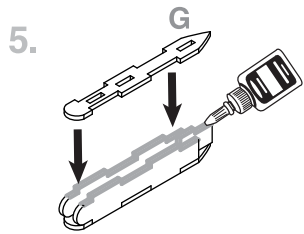


**ASSEMBLE ENGINE MOUNT DETAIL / ENSAMBLAR EL DETALLE DEL SOPORTE DEL MOTOR / DÉTAILS D'ASSEMBLAGE DU BÂTI MOTEUR**

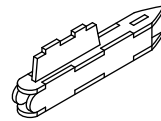


**WING POD PREP / PREPARACIÓN DEL ALA DE LA CÁPSULA / PRÉPARATION DU FUSEAU DE L'AILE**

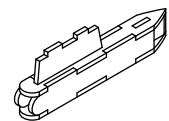




7. Let dry. /  
Dejar secar. /  
Laisser sécher.



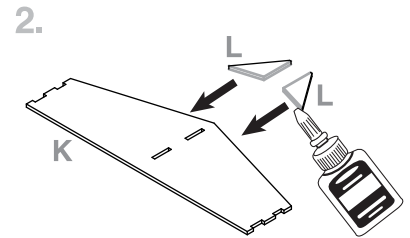
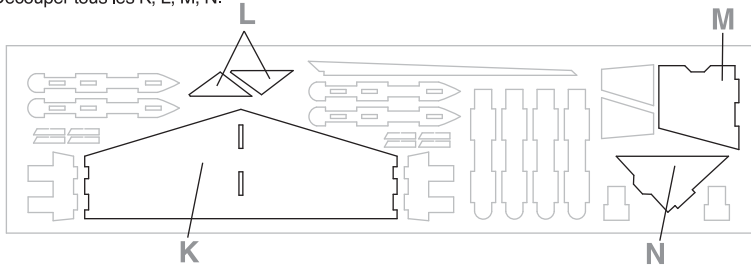
8. Sand all edges smooth. / Lijar todos  
los bordos hasta que queden lisos. /  
Les poncer pour les rendre lisses.



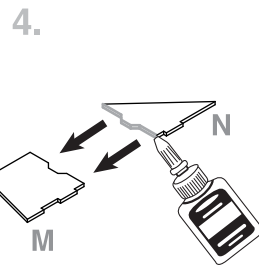
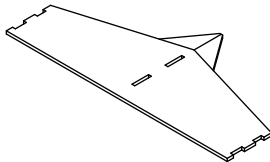
X2

### WING AND TAIL PREP / PREPARACIÓN DEL ALA Y DE LA COLA / PRÉPARATION DE L'AILE ET DE LA QUEUE

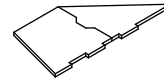
1. Remove all K, L, M, N. / Quitar todas las K, L, M, N. /  
Découper tous les K, L, M, N.



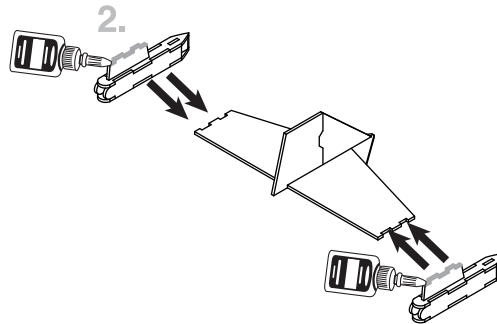
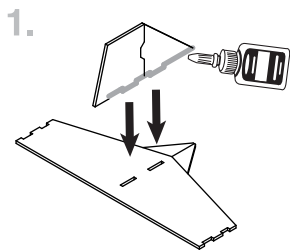
3. Let dry. /  
Dejar secar. /  
Laisser sécher.



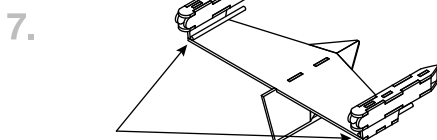
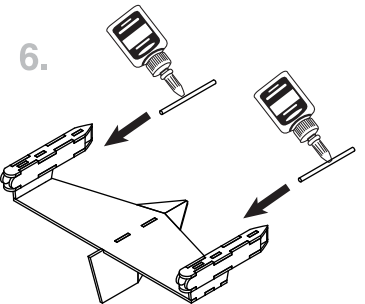
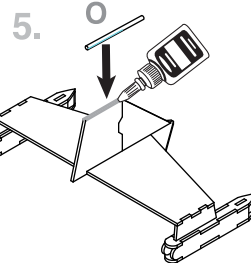
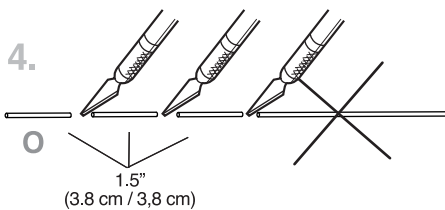
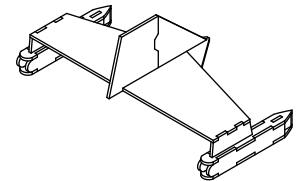
5. Let dry. /  
Dejar secar. /  
Laisser sécher.



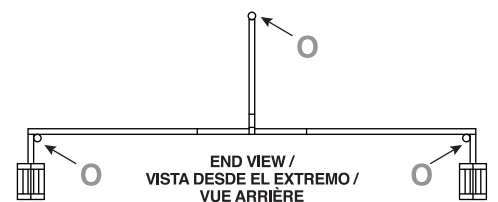
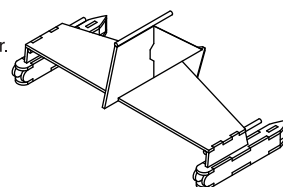
### ASSEMBLE WING AND TAIL / ENSAMBLAJE DEL ALA Y DE LA COLA / ASSEMBLER L'AILE ET LA QUEUE



3. Let dry. /  
Dejar secar. /  
Laisser sécher.

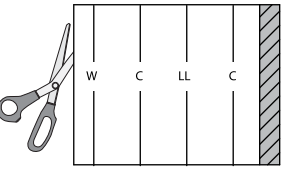
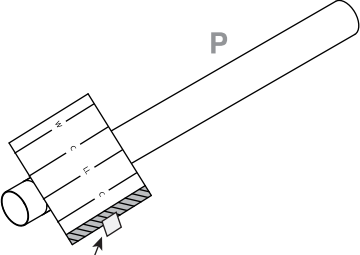
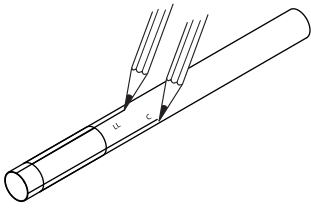
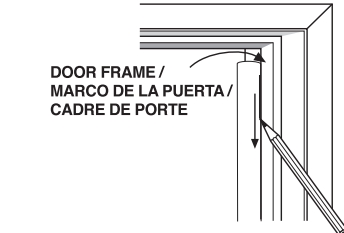


8. Let dry. /  
Dejar secar. /  
Laisser sécher.

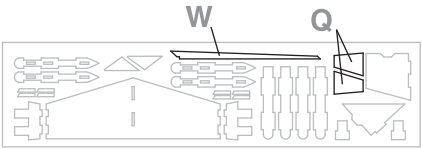


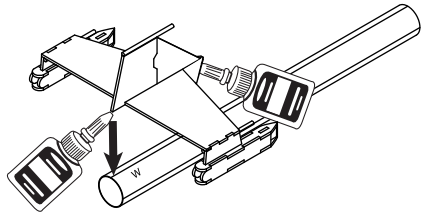
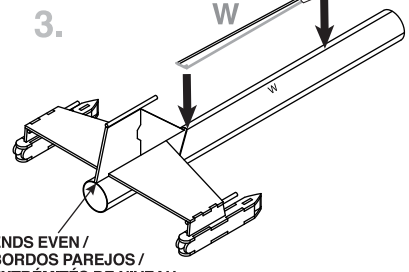
ENDS EVEN /  
BORDOS PAREJOS /  
EXTRÉMITÉS DE NIVEAU

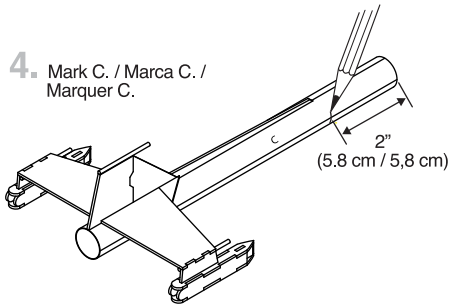
## MARK TUBE / CONSTRUCCIÓN DEL TUBO / MARQUAGE DU TUBE

- 
  - 
  - 
  - 
- NOTE: / NOTA: / REMARQUE:**  
Cut from page 2. / Cortar de la página 2. / Découper de la page 2.

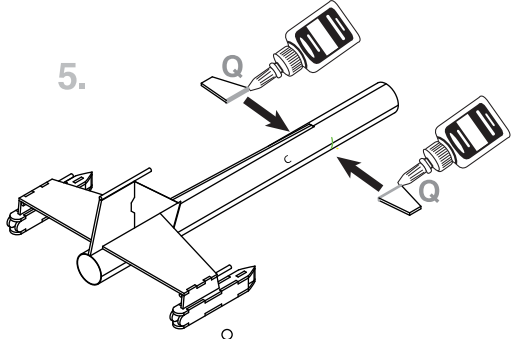
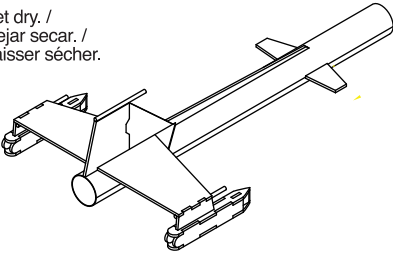
## ATTACH WING AND CANARDS / PEGAR LAS ALAS Y LAS CARENAS / ATTACHER L'AILE ET LE CANARDS

- 

1. Remove all Q, W. / Quitar todas las Q, W. / Découper tous les Q, W.
  - 
  - 

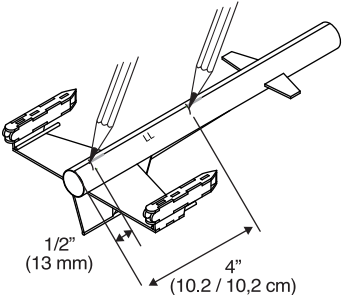
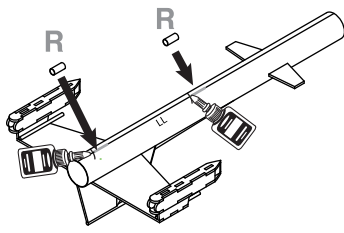
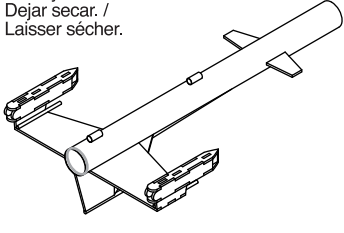
ENDS EVEN / BORDOS PAREJOS / EXTRÉMITÉS DE NIVEAU
  - 

4. Mark C. / Marca C. / Marquer C.

2" (5.8 cm / 5,8 cm)
  - 
  - 

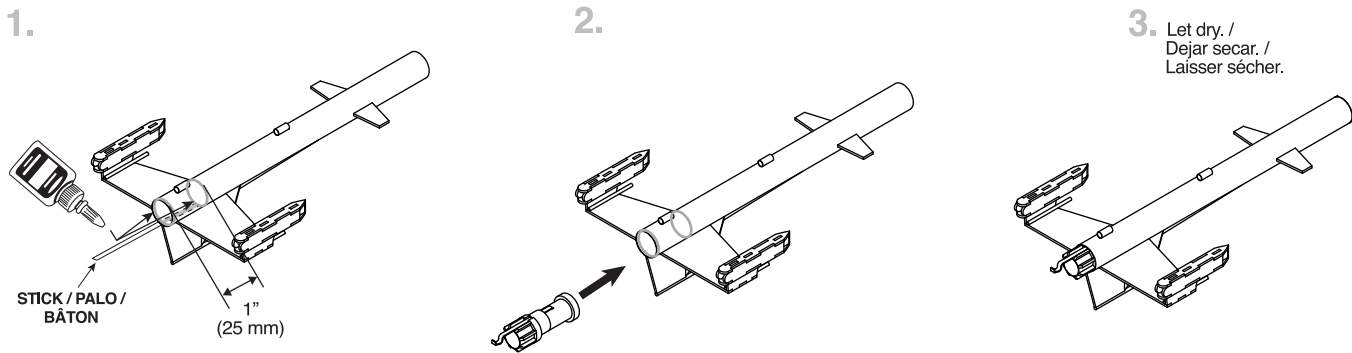
6. Let dry. / Dejar secar. / Laisser sécher.
- END VIEW / VISTA DESDE EL EXTREMO / VUE ARRIÈRE

## ATTACH LAUNCH LUG / PEGAR LA AGARRADERA DE LANZAMIENTO / FIXER LES COSSES DE LANCEMENT

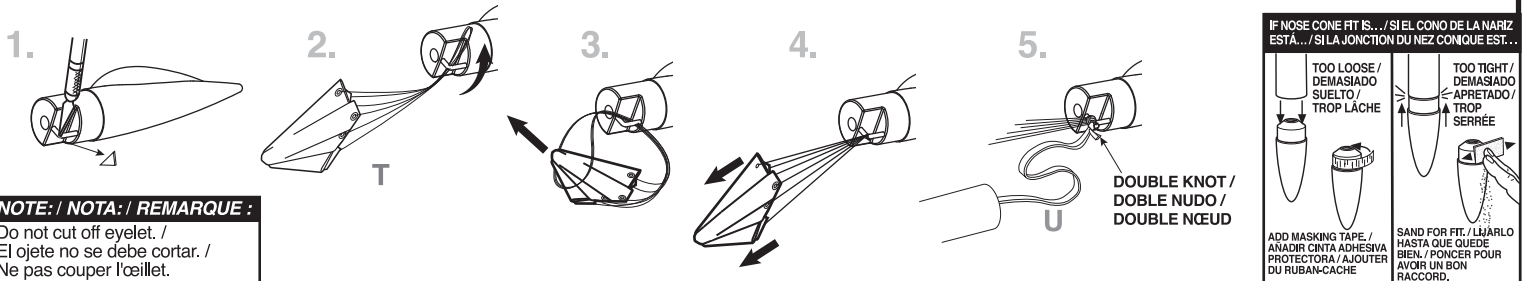
- 
- 
- 

3. Let dry. / Dejar secar. / Laisser sécher.

## INSTALL ENGINE MOUNT / INSTALAR EL SOPORTE PARA EL MOTOR / INSTALLER LE BÂTI MOTEUR



## PREPARE RECOVERY SYSTEM / PREPARAR EL SISTEMA DE RECUPERACIÓN / PRÉPARER LE SYSTÈME DE RÉCUPÉRATION



### NOTE: / NOTA: / REMARQUE:

Do not cut off eyelet. / El ojete no se debe cortar. / Ne pas couper l'œillet.

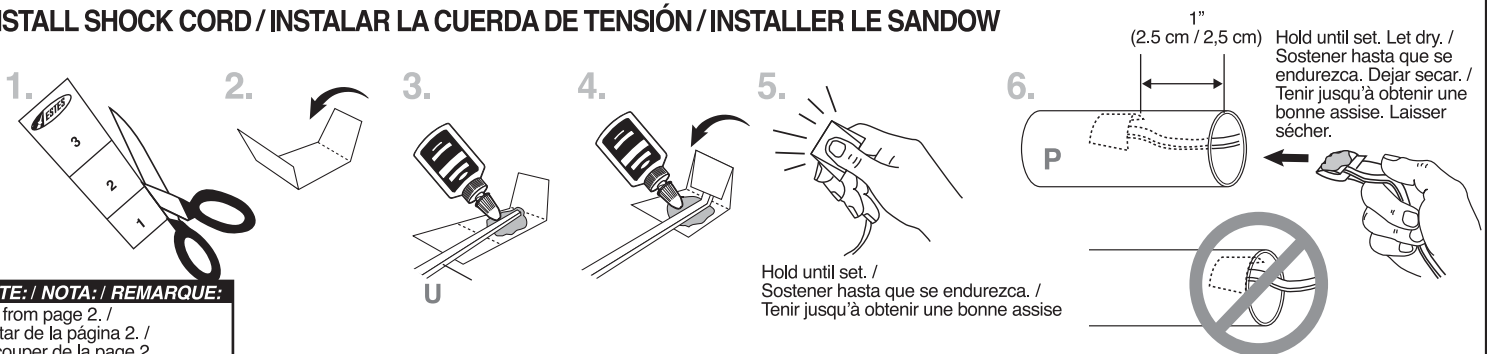
## ROCKET FINISHING / TERMINADO DEL COHETE / FINITION DE LA FUSÉE

Spray rocket with white primer, let dry & sand. Repeat until rocket is smooth, then paint. Apply decals after paint is dry. / Rociar el cohete con base de pintura blanca, dejar secar & lijar. Repetir el proceso hasta que el cohete quede liso. Después pintar. / Vaporiser la fusée avec un apprêt blanc, laisser sécher et poncer. Répéter jusqu'à ce que la fusée soit lisse. Peindre ensuite.

- |   |   |  |
|---|---|--|
| <ol style="list-style-type: none"> <li>1. Cut decals from sheet, trimming close to edge.</li> <li>2. One at a time, place in warm water until decal curls and begins to relax.</li> <li>3. Remove and position on rocket, sliding decal away from backing material.</li> <li>4. Blot with clean paper towel. Let set overnight.</li> <li>5. Optional; apply protective clear coat.</li> </ol> | <ol style="list-style-type: none"> <li>1. Cortar las calcomanías de la hoja, cortar cerca del borde.</li> <li>2. Una a la vez, poner en agua tibia hasta que la calcomanía se enrosque y empiece a relajarse.</li> <li>3. Sacarla y colocarla en el cohete, deslizando la calcomanía para separarla del material de respaldo.</li> <li>4. Secar con una toalla de papel limpia. Dejar secar durante la noche.</li> <li>5. Opcional; poner una capa de pintura protectora transparente.</li> </ol> | <ol style="list-style-type: none"> <li>1. Découper les décalcomanies de la feuille, en coupant près du bord.</li> <li>2. Une à la fois, placer les décalcomanies dans de l'eau tiède jusqu'à ce qu'elles se relèvent et commencent à se détendre.</li> <li>3. Retirer la décalcomanie de la feuille et la placer sur la fusée, en la faisant glisser pour l'éloigner du matériau de support.</li> <li>4. Sécher avec une serviette en papier propre. Laisser sécher toute la nuit.</li> <li>5. Optionnel : appliquer une couche incolore de protection.</li> </ol> |
|---|---|--|

Please refer to packaging for suggested paint scheme and/or decal placement. / Te pedimos ver en el embalaje los esquemas de pintura sugeridos y/o la colocación de la calcomanía. / Voir l'emballage pour le schéma de peinture et/ou la pose des décalcomanies suggérés.

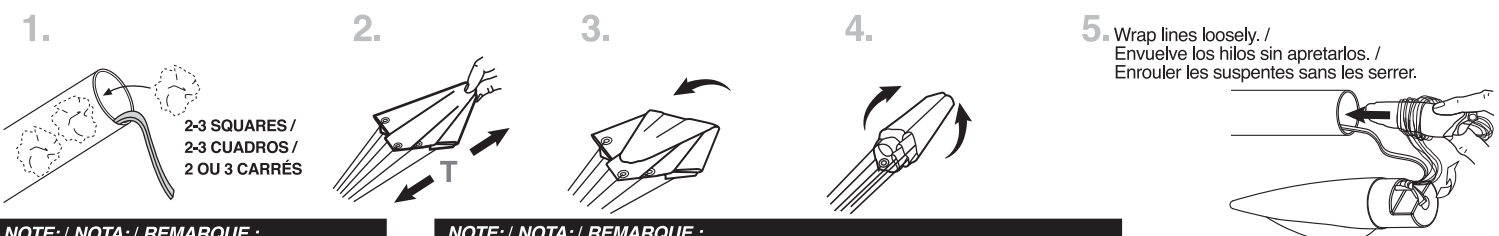
## INSTALL SHOCK CORD / INSTALAR LA CUERDA DE TENSION / INSTALLER LE SANDOW



### NOTE: / NOTA: / REMARQUE:

Cut from page 2. / Cortar de la página 2. / Découper de la page 2.

## PREPARE FLIGHT RECOVERY / PREPARACIÓN DE LA RECUPERACIÓN DE VUELO / PRÉPARATION DE LA RÉCUPÉRATION DU VOL



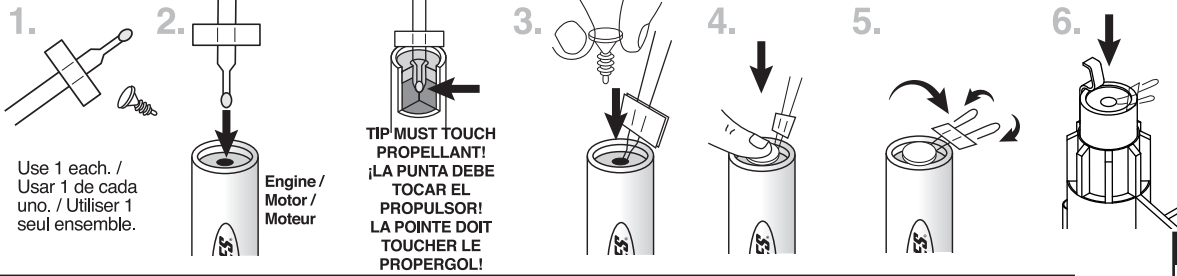
### NOTE: / NOTA: / REMARQUE:

Only Estes Recovery Wadding recommended. / Se recomienda únicamente la Guata de Recuperación de Estes / Le rembourrage de récupération Estes est le seul recommandé.

### NOTE: / NOTA: / REMARQUE:

Recovery wadding and parachute must slide easily into body tube. If too tight, redo. / La guata de recuperación y el paracaídas deben deslizarse con facilidad dentro del tubo. Si están muy apretados, vuélvelos a colocar. / Le rembourrage et le parachute de récupération doivent coulisser facilement dans le tube du corps. Si c'est trop serré, recommencer.

# PREPARE ENGINE / PREPARAR EL MOTOR / PRÉPARER LE MOTEUR



Use 1 each. / Usar 1 de cada uno. / Utiliser 1 seul ensemble.

Engine / Motor / Moteur

**TIP MUST TOUCH PROPELLANT! ¡LA PUNTA DEBE TOCAR EL PROPULSOR! LA POINTE DOIT TOUCHER LE PROPERGOL!**

## WARNING: FLAMMABLE

To avoid serious injury, read instructions & NAR Safety Code included with engines. **PREPARE YOUR ENGINE ONLY WHEN YOU ARE OUTSIDE AT THE LAUNCH SITE PREPARING TO LAUNCH.** If you do not use your prepared engine, remove the starter before storing your engine.

## ADVERTENCIA: INFLAMABLE

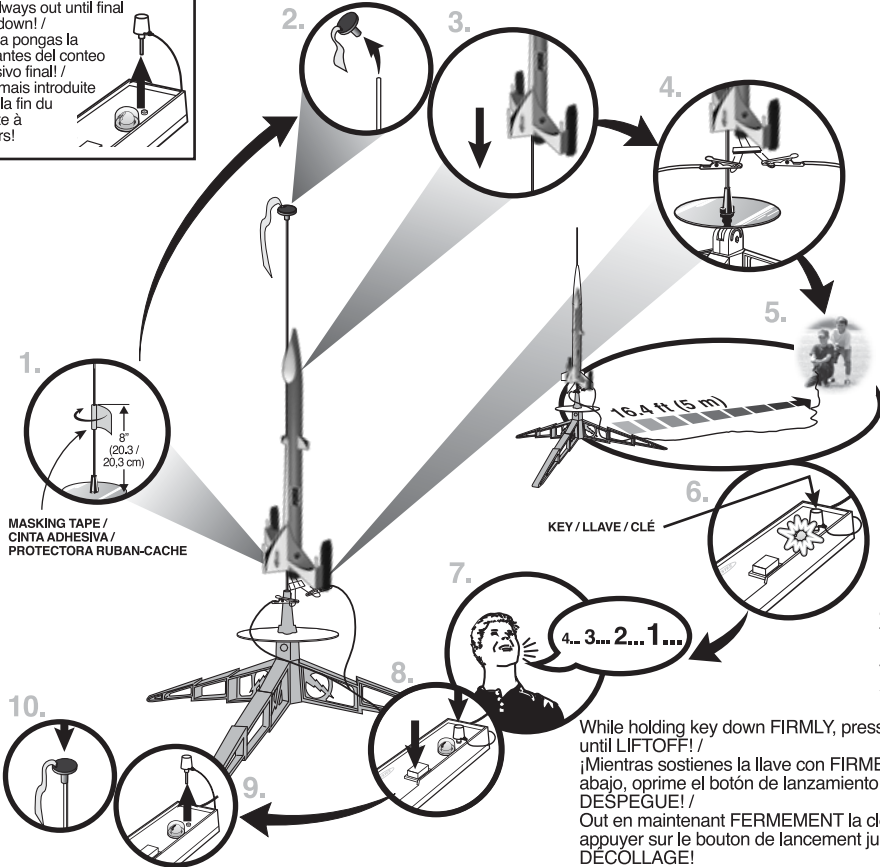
Para evitar lesiones graves, lee las instrucciones & los Códigos de Seguridad de la Asociación Nacional de Cohetes que se incluyen con los motores. **PREPARA TU MOTOR ÚNICAMENTE YA QUE TE ENCUENTRES AFUERA PREPARANDO EL LANZAMIENTO EN EL SITIO DE LANZAMIENTO.** Si no utilizas el motor ya preparado, quítale el arranque antes de guardar el motor.

## AVERTISSEMENT: INFLAMMABLE

Pour éviter des blessures graves, lire les instructions et le code de sécurité N.A.R. (Association nationale de fuséologie, E.-U.) inclus avec les moteurs. **PRÉPARER VOTRE MOTEUR UNIQUEMENT LORSQUE VOUS ÊTES À L'EXTÉRIEUR, AU SITE DE LANCEMENT, PRÉPARANT LE LANCEMENT.** En cas de non utilisation d'un moteur préparé, enlever le démarreur avant de ranger le moteur.

### NOTE: / NOTA: / REMARQUE:

Key always out until final countdown! / ¡Nunca pongas la llave antes del conteo regresivo final! / Clé jamais introduite avant la fin du compte à rebours!



MASKING TAPE / CINTA ADHESIVA / PROTECTORA RUBAN-CACHE

KEY / LLAVE / CLÉ

Insert key, push down hard. Bulb will light. / Poner la llave, empujarla hacia abajo con fuerza. El foco se encenderá. / Insérer la clé, enfoncer vigoureusement. L'ampoule va s'allumer

While holding key down FIRMLY, press launch button until LIFTOFF! / ¡Mientras sostienes la llave con FIRMEZA hacia abajo, oprime el botón de lanzamiento hasta que DESPEGUE! / Out en maintenant FERMEMENT la clé enfoncée, appuyer sur le bouton de lancement jusqu'au DÉCOLLAGE!

### ESTES LAUNCH SUPPLIES NEEDED

(Sold Separately)

- Launch Pad
- Launch Controller
- Recovery Wadding
- Starters (with engines)
- Plugs (with engines)
- Recommended Estes® Engines: A3-4T (first flight), A10-3T

### MATERIALES DE ESTES NECESARIOS PARA EL LANZAMIENTO

(Se venden por separado)

- Plataforma de Lanzamiento
- Controlador de Lanzamiento
- Guata de Recuperación
- Arranques (con motores)
- Tapones (con motores)
- Motores recomendados de Estes®: A3-4T (primer vuelo), A10-3T

### FOURNITURES DE LANCEMENT ESTES NÉCESSAIRES

(Vendues séparément)

- Base de lancement
- Contrôleur de lancement
- Rembourrage de récupération
- Démarreurs (avec les moteurs)
- Fiches (avec les moteurs)
- Moteurs Estes® recommandés: A3-4T (premier vol), A10-3T

## PRECAUTIONS / PRECAUCIONES / PRÉCAUTIONS



NAR SAFETY CODE / CÓDIGO DE SEGURIDAD NAR / CODE DE SÉCURITÉ N.A.R.



NO DRY GRASS OR WEEDS / NO PASTO SECO O MALEZA / PAS D'HERBE OU DE MAUVAISES HERBES SÈCHES

**PRE-LAUNCH CHECK** For safety, never launch a damaged rocket. Check the rocket's body, nose cone and fins. Also, check the engine mount, recovery system and launch lug(s). Repair any damage before launching the rocket.

**FLYING YOUR ROCKET** Choose a large field (500 ft [152 m] square) free of dry weeds and brown grass. The larger the launch area, the better your chance of recovering your rocket. Football fields and playgrounds are great. Launch only with little or no wind and good visibility. Always follow the National Association of Rocketry (NAR) SAFETY CODE.

**MISFIRES TAKE THE KEY OUT OF THE CONTROLLER. WAIT ONE MINUTE BEFORE GOING NEAR THE ROCKET!** Disconnect the starter clips and remove the engine. Take the plug and starter out of the engine. If the starter has burned, it worked but did not ignite the engine because it was not touching the propellant inside the engine. Put a new starter all the way inside the engine without bending it. Push the plug in place. Repeat the steps under Countdown and Launch.

**REVISIÓN ANTES DEL LANZAMIENTO** Por tu seguridad, nunca lances un cohete dañado. Revisa el cuerpo del cohete, el cono de la nariz y las aletas. También, revisa el soporte del motor, el sistema de recuperación y la(s) agarradera(s) de lanzamiento. Si hay algún daño, reparalo antes de lanzar el cohete.

**PARA VOLAR EL COHETE** Encuentra un campo grande (500 pies [152m] cuadrados) sin maleza o pasto café. Entre más grande sea el área de lanzamiento, más grandes serán las probabilidades de que recuperes tu cohete. Los campos de fútbol y los parques son muy buenos. Lánzalo únicamente cuando haya muy poco viento o no haya viento y cuando haya buena visibilidad. Siempre sigue las instrucciones del Código de Seguridad de la Asociación Nacional de Cohetes (NAR por sus siglas en inglés)

**FALLAS SACA LA LLAVE DEL CONTROLADOR. ¡ESPERA UN MINUTO ANTES DE ACERCARTE AL COHETE!** Desconecta las pinzas del arranque y quita el motor. Saca el tapón de seguridad y el arranque del motor. Si el arranque se quemó, funcionó pero no encendió el motor ya que no estaba tocando el propulsor de adentro del motor. Pon otro arranque hasta adentro del motor sin doblarlo. Empujar el tapón de seguridad hasta ponerlo en su lugar. Repite los pasos indicados en Conteo Regresivo y Lanzamiento.

**CONTRÔLE AVANT LANCEMENT** Pour des raisons de sécurité, ne jamais lancer une fusée endommagée. Vérifier le corps, le nez conique et les ailerons de la fusée. Vérifier aussi le bâti moteur, le système de récupération et la ou les cosses de lancement. Réparer tout dommage avant de lancer la fusée.

**VOL DE LA FUSÉE** Choisir un grand champ (152 m2) sans mauvaises herbes sèches ni herbe marron. Plus l'aire de lancement est grande, meilleures sont les chances de récupération de la fusée. Les terrains de football et terrains de jeux sont parfaits. Lancer seulement quand il y a peu ou pas de vent et une bonne visibilité. Toujours observer le CODE DE SÉCURITÉ de l'Association nationale de fuséologie (N.A.R., E.-U.).

**RATES D'ALLUMAGE ENLEVER LA CLÉ DU CONTRÔLEUR. ATTENDRE UNE MINUTE AVANT DE S'APPROCHER DE LA FUSÉE!** Déconnecter les pinces de l'démarreur et retirer le moteur. Retirer la fiche et l'démarreur du moteur. Si l'démarreur a brûlé, il a fonctionné mais n'a pas allumé le moteur parce qu'il ne touchait pas le propergol à l'intérieur du moteur. Placer un démarreur neuf dans le moteur sans le courber. Pousser la fiche en place. Répéter les étapes de compte à rebours et lancement.





# PUMA™

7256



estesrockets.com



Kompetenzniveau  
Livello di Abilità  
Úroveň zručnosti **3**

## ANWEISUNGEN FÜR EINE MODELLRAKETE / ISTRUZIONI PER IL RAZZO IN MINIATURA / NÁVOD K MODELOVÉ RAKETĚ

ZUR WEITEREN VERFÜGUNG AUFBEWAHREN • CONSERVARE PER RIFERIMENTI FUTURI • USCHOVEJTE PRO BUDOUCÍ POUŽITÍ

**ACHTUNG:** Bitte Datum auf Aufkleber vermerken und zur weiteren Verfügung aufbewahren. \_\_\_\_\_  
**IMPORTANTE:** Per favore prendere nota della scritta sulla decalcomania e conservarla per riferimenti futuri. \_\_\_\_\_  
**DŮLEŽITĚ UPOZORNĚNÍ:** Poznamenejte si laskavě datum na štítku a uschovejte si ho pro budoucí použití. \_\_\_\_\_

**ALLE ANWEISUNGEN LESEN.** Sicherstellen, dass alle Teile und Zubehör vorhanden sind. Vor der Verwendung von Leim alle Teile zur Probe einbauen. Für Präzisionsmontage bei Bedarf abschleifen. Produktfarbe und Formen können sich unterscheiden. / **LEGGERE LE ISTRUZIONI INTEGRALMENTE.** Assicurarsi di avere tutte le componenti e i materiali. Verificare che tutte le parti combacino prima di applicare la colla. Scartare vetrare quanto necessario per assicurare un assemblaggio preciso. La forma e il colore del prodotto possono variare. / **PREČTĚTE SI CELÝ NÁVOD.** Zkontrolujte, že máte všechny součásti a potřeby. Před nanesením lepidla sestavené části nejprve vyzkoušejte. Díly podle potřeby obruste smirkovým papírem, aby byly sestaveny přesně. Barva a tvar výrobku se mohou lišit.

### ZUBEHÖR / MATERIALE / POTŘEBY



SCHERE /  
FORBICI /  
NUŽKY



STIFT / MATITA /  
TUZKA



LINEAL /  
RIGHELLO /  
PRAVITKO



FEINES  
SANDPAPIER /  
CARTA VETRAȚA  
FINE / JEMNÝ  
SMIRKOVÝ  
PAPIR



HOLZLEIM / COLLA  
PER LEGNO /  
LEPIDLO NA DŘEVO



BASTELMESSER /  
COLTELLINO PER  
FA-DA-TE / NUŽ



DURCHSICHTIGE  
S BAND / NASTRO  
ADESIVO  
TRASPARENTE /  
FRUHLÉDNA  
LEPICÍ PASKA



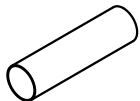
GRUNDIERUNG /  
PRIMER (BIANCO)  
/ ZAKLADOVÁ  
BARVA (BILÁ)



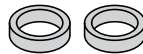
FARBE (ORANGE,  
WEIß, SCHWARZ) /  
PITTURA  
(ARANCIONE,  
BIANCO, NERO) /  
BARVA (ORANZOVA,  
BILÁ, ČERNÁ)



DURCHSICHTIGE  
BESCHICHTUNG  
(OPTIONAL) / PITTURA  
TRASPARENTE  
(OPZIONALE) /  
PRŮSVITNÝ FILM  
(VOLITELNÝ)



**A 030304**  
Motorhalterungsrohr /  
Tubo di supporto del motore /  
Trubice uchycení motoru



**B 030162-2**  
Zentrierung für Motorhalterung /  
Anello centraggio supporto del motore /  
Středící kroužek uložení motoru



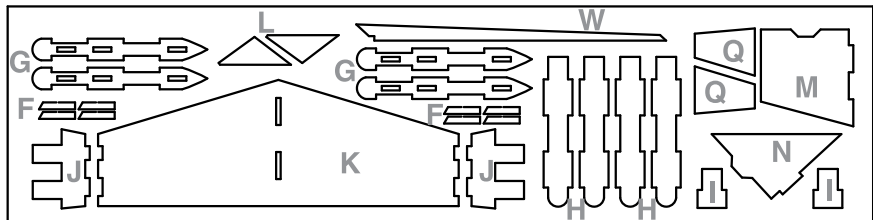
**C 035023**  
Motorhaken /  
Gancio del motore /  
Hák motoru



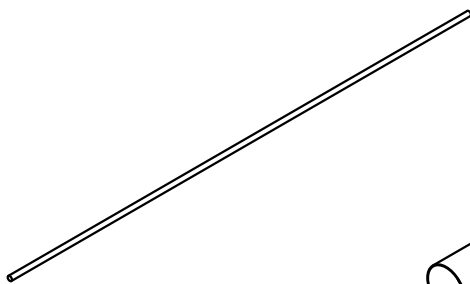
**D 030167**  
Sicherungsring für Motorhaken /  
Anello di trattenuta del gancio del motore /  
Přichytný kroužek háku motoru



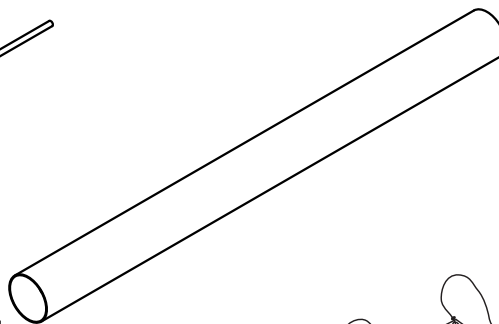
**E 030222-4**  
Gelber Motorblock /  
Blocco motore in giallo /  
Žlutý blok motoru



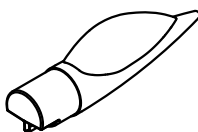
**068120**  
Per Laser geschnittene Holzplatten /  
Lamine di legno tagliate con il laser /  
Laserem řezané dřevěné pláty



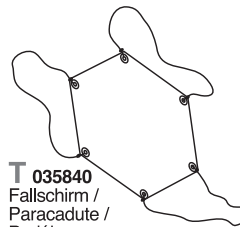
**O 032062**  
Holzdübel /  
Tassello di legno /  
Dřevěná hmoždinka



**P 030314**  
Rohrkörper /  
Tubo del corpo /  
Tubusový trup



**S 073035**  
Raketenspitze /  
Ogiva (naso conico) /  
Kůžel nosu



**T 035840**  
Fallschirm /  
Paracadute /  
Padák



**R 038176**  
Startvorrichtung /  
Pinzette di lancio /  
Startovací ouško

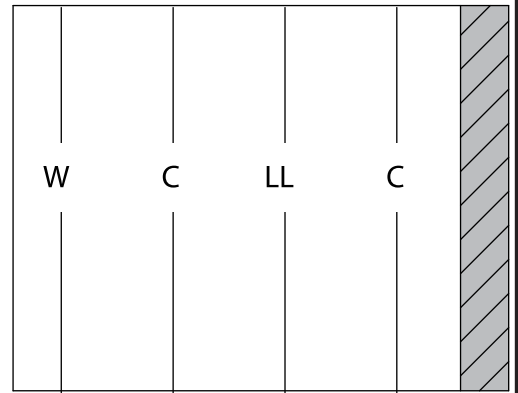
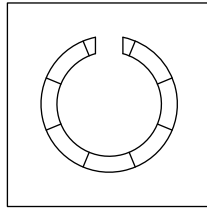
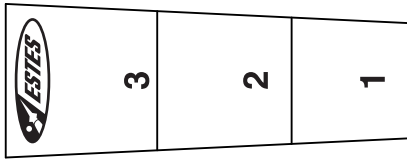


**U 038367**  
Elastischer Kordelzug /  
Cavo di tensione /  
Startovací lanko

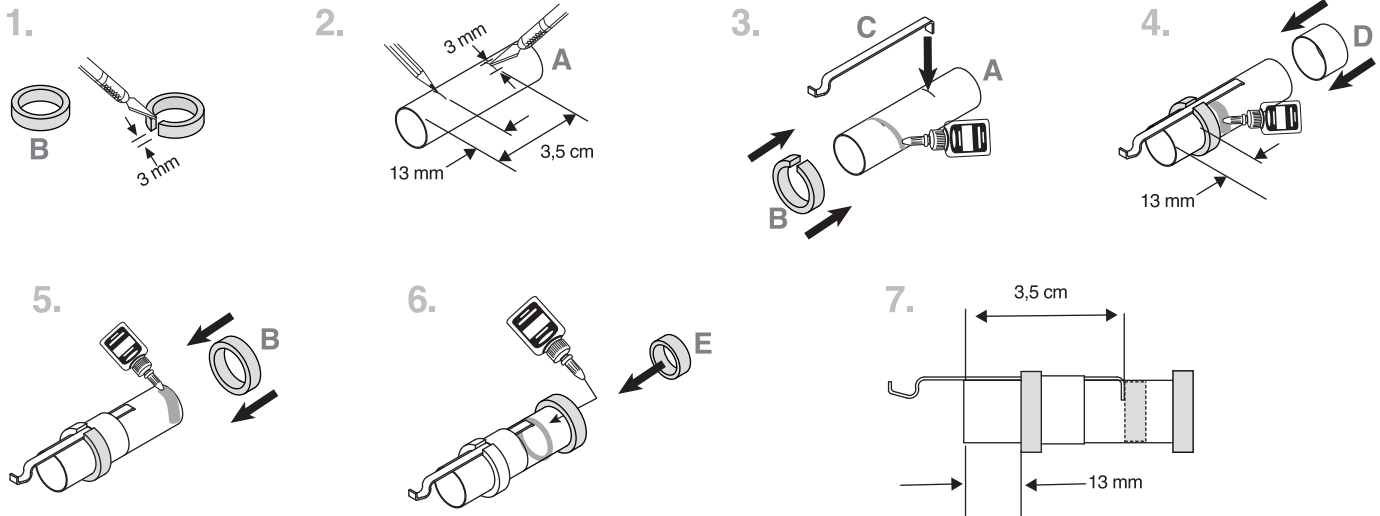
**068121**  
Wasserrutsche-Aufkleber (nicht gezeigt) / Decalcomania  
per acquascivolo (non mostrata) / Vodou aplikovatelné  
potisky (není zobrazeno)

**ROHRMARKIERUNGSANLEITUNG, HALTERUNG FÜR ELASTISCHEN KORDELZUG UND SCHABLONE / GUIDA PER MARCARE IL TUBO, SUPPORTO AL CAVO DI TENSIONE E MODELLO / VODÍTKO, KOTVA STARTOVACÍHO LANKA A ŠABLONA**

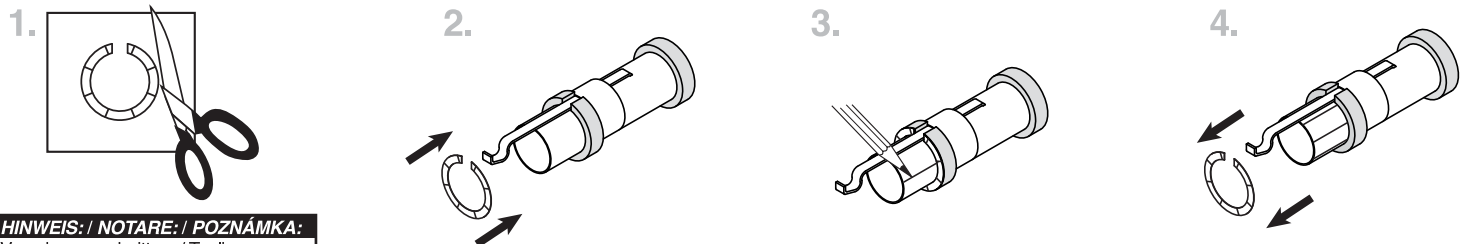
Kopie anfertigen, wenn Sie die Anweisungen behalten möchten. /  
Fare una copia se si vogliono conservare le istruzioni /  
Pokud si pokyny chcete ponechat, udělejte si kopii.



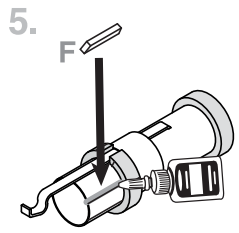
**MOTORHALTERUNG ZUSAMMENBAUEN / MONTARE IL SUPPORTO DEL MOTORE / SESTAVTE ÚCHYT MOTORU**



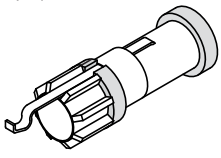
**MOTORHALTERUNGSDetail ZUSAMMENBAUEN / MONTARE IL SUPPORTO DEL MOTORE / SESTAVTE ČÁST DRŽÁKU MOTORU**



**HINWEIS: / NOTARE: / POZNÁMKA:**  
Von oben geschnitten. / Tagliare dall'alto. / Vyřízněte z shora.



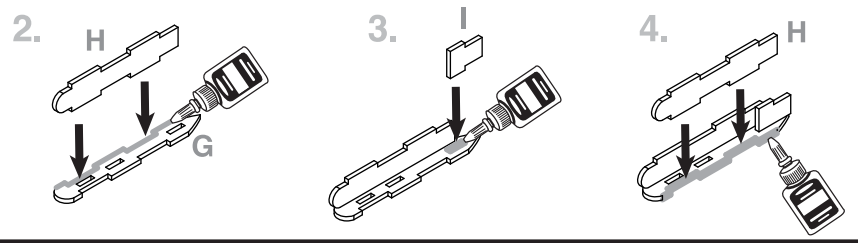
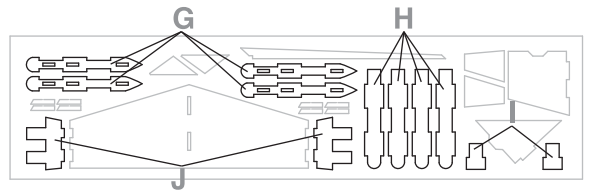
6. Für das zweite F wiederholen. Trocknen lassen. / Ripetere per il secondo F. Lasciare asciugare. / Opakujte pro druhé F. Nechte zaschnout.



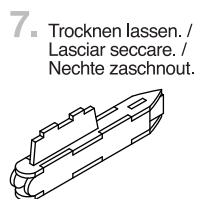
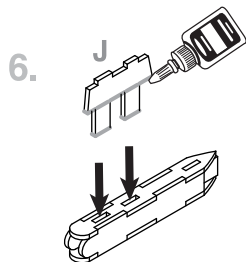
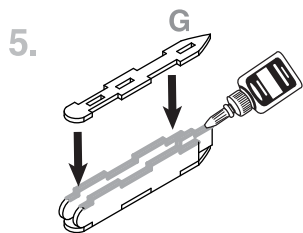
ENDANSICHT / VISTA DEL RETRO / POHLED ZE ZADU

**DÜSENAGGREGAT UNTER DER TRAGFLÄCHE VORBEREITEN / PREPARAZIONE CAPSULA PER ALA / PŘÍPRAVA KŘÍDLA**

1. Alle G, H, I, J entfernen. / Rimuovere tutti gli G, H, I, J. / Vyměňte všechna G, H, I, J.

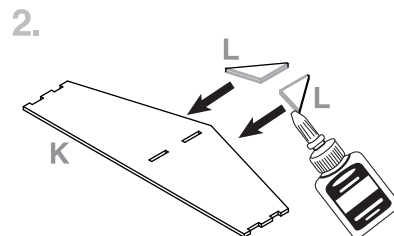
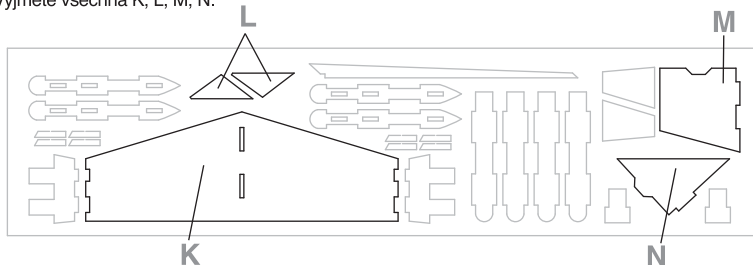




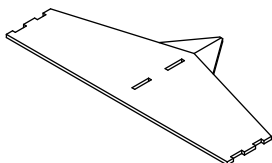


## FLÜGEL UND HECK VORBEREITEN / PREPARAZIONE ALA E CODA / PŘÍPRAVA KŘÍDLA A OCASU

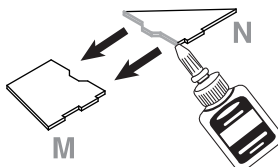
1. Ile K, L, M, N entfernen. / Rimuovere tutti gli K, L, M, N. /  
Vyjměte všechna K, L, M, N.



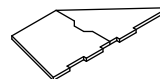
3. Trocknen lassen. /  
Lasciar seccare. /  
Nechte zaschnout.



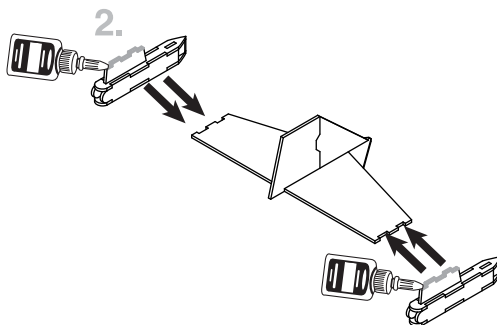
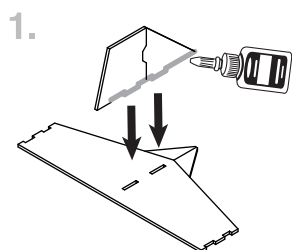
4.



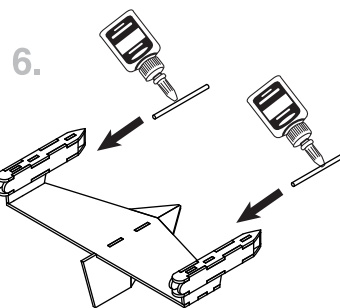
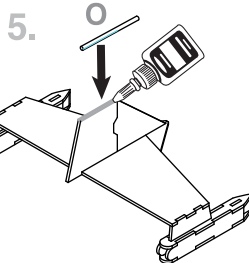
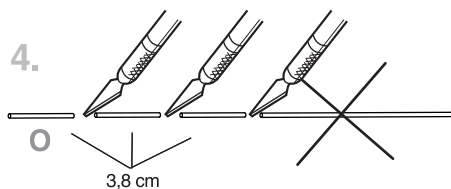
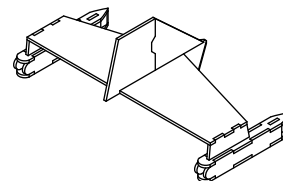
5. Trocknen lassen. /  
Lasciar seccare. /  
Nechte zaschnout.



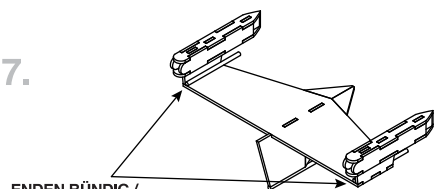
## FLÜGEL UND HECK ZUSAMMENBAUEN / MONTARE ALA E CODA / SESTAVTE KŘÍDLA A OCASU



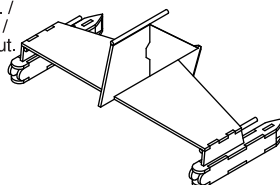
3. Trocknen lassen. /  
Lasciar seccare. /  
Nechte zaschnout.



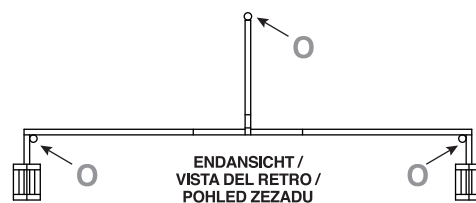
7.



8. Trocknen lassen. /  
Lasciar seccare. /  
Nechte zaschnout.

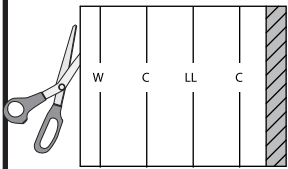


ENDEN BÜNDIG /  
ESTREMITÀ APPAIATE /  
KONČÍ STEJNĚ

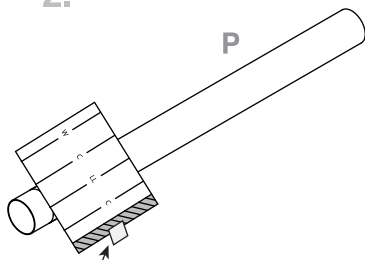


## ROHRMARKIERUNG / MARCATURA DEL TUBO / OZNAČENÍ TUBUSU

1.

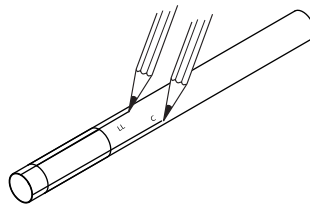


2.



DURCHSICHTIGES BAND / NASTRO  
ADESIVO TRASPARENTE /  
PRŮHLEDNÁ LEPICÍ PÁSKA

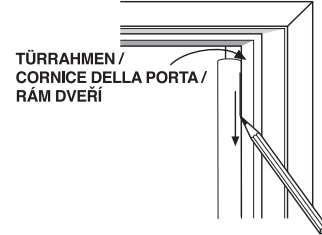
3.



Linien markieren und kennzeichnen. /  
Linea di contrassegno e di  
etichettatura. /  
Vyznačte a označte linky.

4.

Führung entfernen. Türrahmen verwenden um alle Linien  
zu verlängern. / Rimuovere la guida. Usare la cornice  
della porta per estendere tutte le linee. / Odstraňte  
vodítko. Použijte rám dveří k prodloužení označených čar.

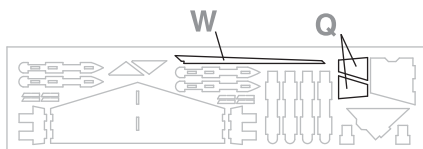


### HINWEIS: / NOTARE: / POZNÁMKA:

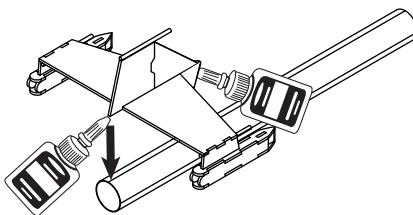
Von Seite 2 ausschneiden. /  
Ritagliare da pagina 2. /  
Vyřízněte ze strany 2.

## FLÜGEL UND CANARDFLÜGEL ANBRINGEN / ATTACCARE L'ALA E L'ALETTA CANARDS / PŘIPEVNĚTE KŘÍDLO A CANARDS

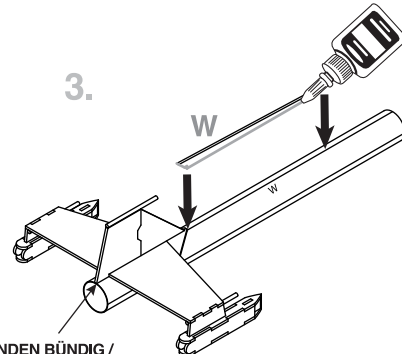
1. Ile Q, W entfernen. / Rimuovere tutti gli Q, W. /  
Vyjměte všechna Q, W.



2.

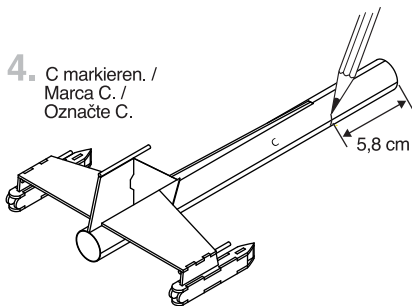


3.

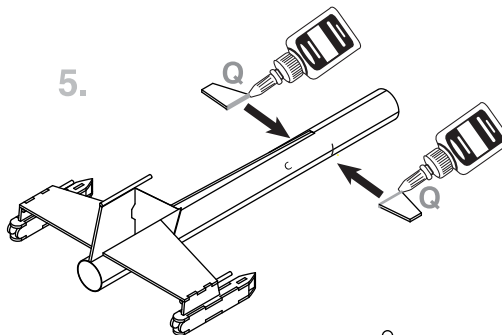


ENDEN BÜNDIG /  
ESTREMITÀ APPAIATE /  
KONČÍ STEJNĚ

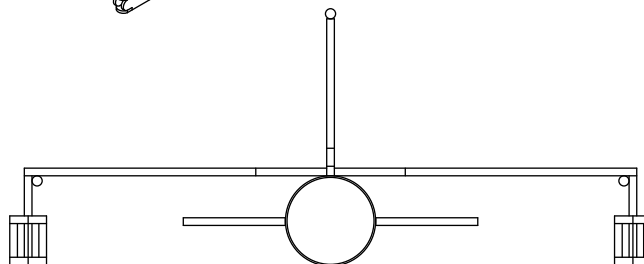
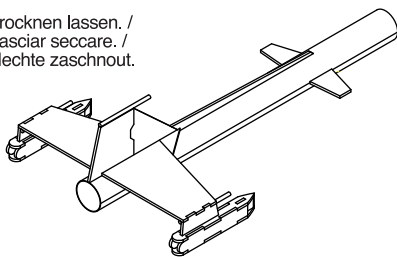
4. C markieren. /  
Marca C. /  
Označte C.



5.



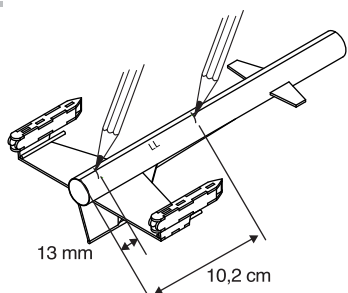
6. Trocknen lassen. /  
Lasciar seccare. /  
Nechte zaschnout.



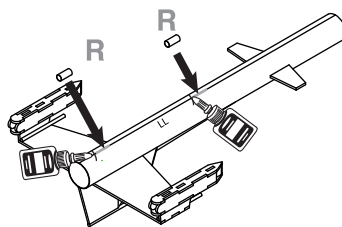
ENDANSICHT /  
VISTA DEL RETRO /  
POHLED ZE ZADU

## STARTVORRICHTUNG ANBRINGEN / COLLEGARE LA PINZETTA DI LANCIO / PŘIPEVNĚTE STARTOVACÍ OUŠKO

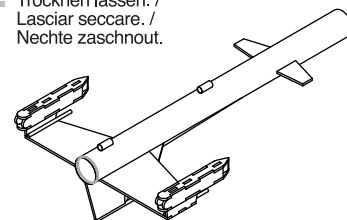
1.



2.

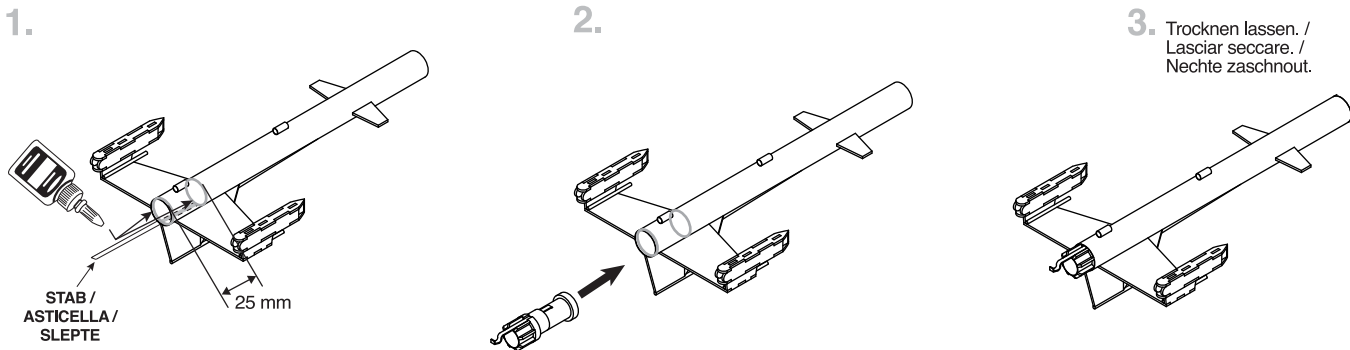


3.

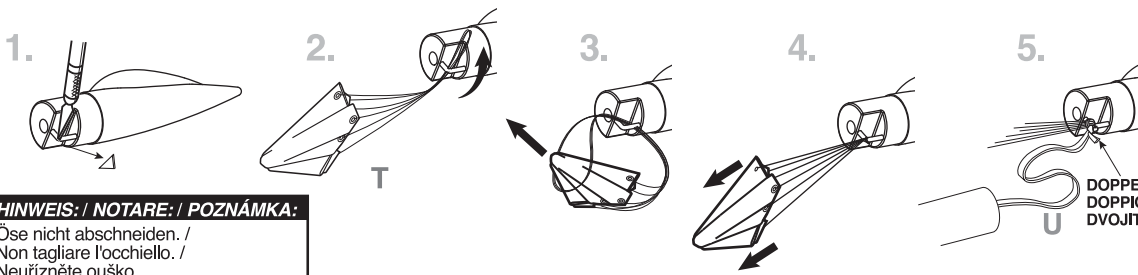


Trocknen lassen. /  
Lasciar seccare. /  
Nechte zaschnout.

## INSTALLATION DER MOTORHALTERUNG / INSTALLARE IL SUPPORTO DEL MOTORE / INSTALUJTE DRŽÁK MOTORU



## VORBEREITUNG DES BERGUNGSSYSTEMS / PREPARARE IL SISTEMA DI RECUPERO / PŘIPRAVTE ZÁCHRANNÝ SYSTÉM



WENN DIE RAKETENSPIZTE... / SE IL NASO CONICO È... / POKUD NOSNÍ KUŽEL SEDÍ ..

ZU LOSE IST / TROPPO ALLENATO / PRILIS VOLNĚ	ZU ENG IST / TROPPO STRETTO / PRILIS TESNĚ
KLEBEBAND HINZUFÜGEN / AGGIUNGERE NASTRO ADESIVO COPRENTE / PRIDEJTE LEPICI PASKU.	FÜR BESSERES EINPASSEN ABSCHLEIFEN / SCARTAVETRARE QUANTO NECESSARIO / OBRUŠTE, ABY SEDEL DOBŘE.

**HINWEIS: / NOTARE: / POZNÁMKA:**  
Öse nicht abschneiden. / Non tagliare l'occhiello. / Neurízníte ouško.

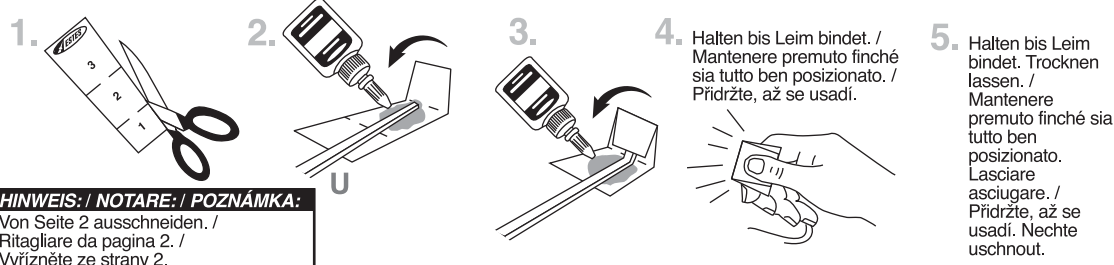
## ENDBEARBEITUNG DER RAKETE / RIFINITURA DEL RAZZO / DOKONČENÍ RAKTY

- Rakete mit weißer Grundierung besprühen, trocknen lassen & schleifen. Wiederholen bis die Rakete glatt ist, dann streichen. Nach dem Trocknen der Farbe Aufkleber anbringen.
- Aufkleber vom Blatt ausschneiden, nah am Rand schneiden.
- Nacheinander in warmes Wasser geben, bis Aufkleber sich rollt und auseinander geht.
- Entfernen und auf Rakete anbringen, Aufkleber vom Grundmaterial abziehen.
- Mit sauberem Papierhandtuch abtupfen. Übernacht stehen lassen.
- Optional: durchsichtige Schutzschicht anbringen.

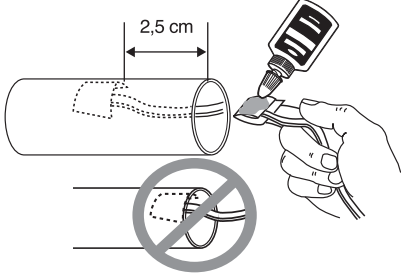
**HINWEIS: / NOTARE: / POZNÁMKA:**  
Zwecks vorgeschlagener Bemalung und/oder Aufbringung des Aufklebers auf Verpackung Bezug nehmen. / Fare riferimento alla confezione per suggerimenti sui colori e/o su dove posizionare le decalcomanie. / Doporučené barvení a umístění obtisků viz obal výrobku.

- Raketu nastříkejte bílou základovou barvou, nechte zaschnout a obruste. Opakujte, dokud není raketa hladká, poté natřete. Obtisky lepte až po zaschnutí barvy.
- Vystříhnete obtisky z archu, stříhejte blízko okrajů.
- Jeden po druhém vložte do teplé vody, dokud se nezačnou kroutit a uvolňovat.
- Vyjměte z vody a na raketu umístěte sklouznutím obtisků z podkladu.
- Osušte čistým papírovým ubrouskem. Nechte uležet přes noc.
- Nepovinné; použijte ochranný čirý lak.

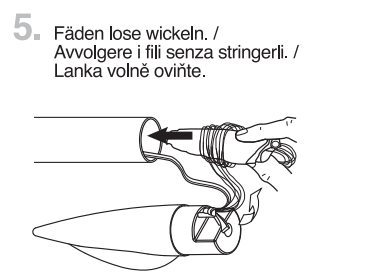
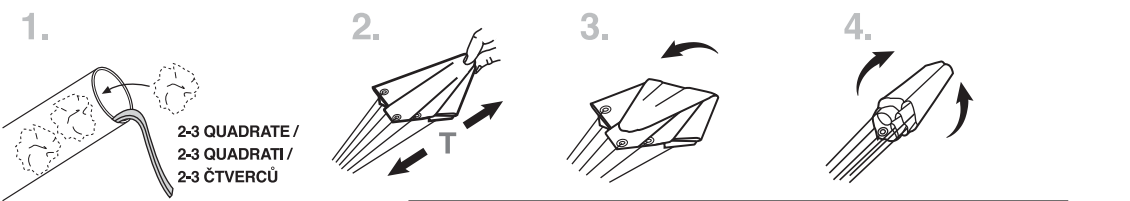
## ELASTISCHEN KORDELZUG INSTALLIEREN / INSTALLARE LA CORDA DI TENSIONE / NAINSTALUJTE STARTOVACÍ LANKO



**HINWEIS: / NOTARE: / POZNÁMKA:**  
Von Seite 2 ausschneiden. / Ritagliare da pagina 2. / Vyřízněte ze strany 2.



## VORBEREITUNG FLUGBERGUNG / PREPARARE IL RECUPERO DEL VOLO / PŘIPRAVTE ZÁCHRANU LETU



**HINWEIS: / NOTARE: / POZNÁMKA:**  
Es wird ausschließlich Estes Schutzwattierung empfohlen. / Si raccomanda solo l'ovatta di recupero ESTES. / Doporučujeme pouze záchrannou izolaci Estes.

**HINWEIS: / NOTARE: / POZNÁMKA:**  
Schutzwattierung und Fallschirm müssen leicht in den Rohrkörper rutschen. Wenn es zu eng ist, Vorgang wiederholen. / L'ovatta di recupero e il paracadute devono scivolare facilmente dentro il tubo del corpo. Se troppo stretti, rifare. / Záchranná izolace a padák se musí snadno nasunout na trup. Pokud jsou příliš těsné, upravte.

# VORBEREITUNG DES MOTORS / PREPARARE IL MOTORE / PŘIPRAVTE MOTOR



Jeweils 1 verwenden. /  
Usarne 1 per ognuno. /  
Použijte 1 od každého  
dílu.

MOTOR /  
MOTORE /  
MOTOR

SPITZE MUSS DEN  
TREIBSTOFF  
BERÜHREN! /  
LA PUNTA DEVE  
TOCCARE IL  
PROPULSORE! /  
HROT SE MUSÍ  
DOTÝKAT POHONNÉ  
HMOTY!

## ⚠️ ACHTUNG: ENTZÜNDBAR

Um ernste Verletzungen zu vermeiden, Anweisungen & NAR Sicherheitscode lesen, die dem Motor beiliegen. **IHREN MOTOR NUR VORBEREITEN, WENN SIE SICH IM FREIEN AM STARTORT BEFINDEN UND VORBEREITUNGEN ZUM START TREFFEN.** Wenn Sie Ihren vorbereiteten Motor nicht verwenden, Starter vor dem Lagern Ihres Motors entfernen.

## ⚠️ AVVERTENZA: INFIAMMABILE

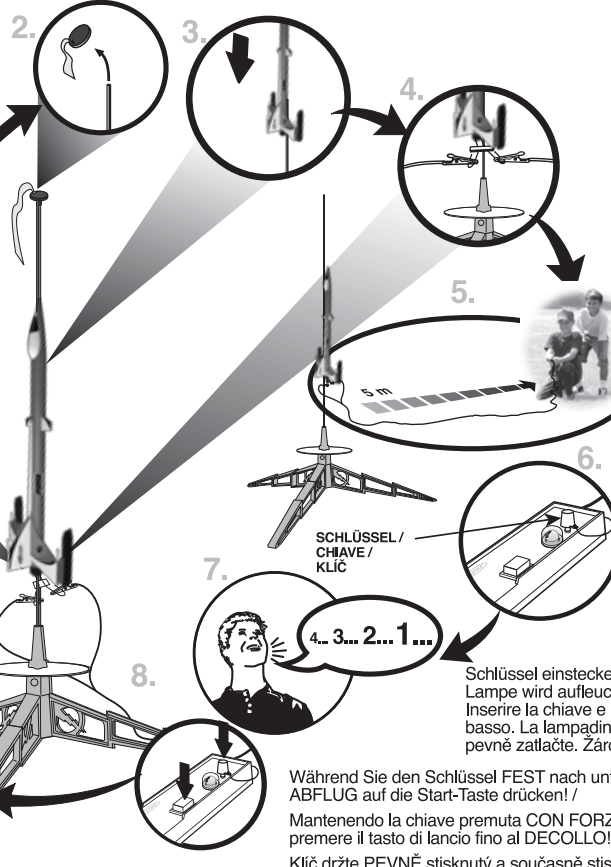
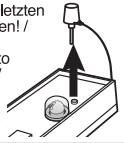
Per evitare gravi lesioni, leggere le istruzioni e il codice di sicurezza NAR allegato ai motori. **PREPARARE IL VOSTRO MOTORE SOLO SE SIETE ALL'APERTO NEL SITO DEL LANCIO E STATE PREPARANDO IL LANCIO.** Se non si utilizzasse un motore già predisposto, togliere il dispositivo di avviamento prima di riporre il motore.

## ⚠️ VAROVÁNÍ: HOŘLAVINA

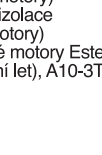
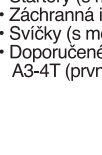
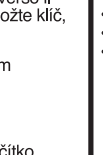
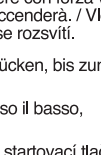
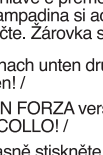
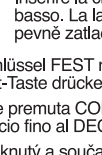
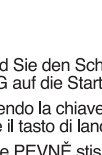
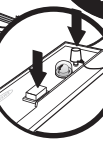
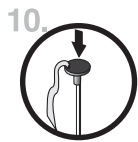
Abyste předešli vážnému zranění, přečtěte si pokyny a bezpečnostní kodex NAR, které jsou přiloženy k motorům. **MOTOR PŘIPRAVTE POUZE TEHDY, KDYŽ SE NACHÁZÍTE NA STARTOVACÍ PLOŠE A PŘIPRAVUJETE SE KE STARTU.** Pokud připravený motor nepoužijete, před uložení z něho vytáhněte startér.

## HINWEIS: / NOTARE: / POZNÁMKA:

Schlüssel erst beim letzten  
countdown einstecken! /  
Non introdurre mai  
la chiave fino al conto  
alla rovescia finale! /  
Klíč je vždy venku,  
až do konečného  
odpočítávání!



KLEBEBAND /  
NASTRO ADESIVO COPRENTE /  
LEPICÍ PÁSKA



## BENÖTIGTES STARTZUBEHÖR (Wird separat verkauft)

- Abschussrampe
- Startsteuerung
- Starter (mit Motor)
- Schutzwattierung
- Stecker (mit Motor)
- Empfohlene Estes® Motoren:  
A3-4T (erster flug), A10-3T

## MATERIALI NECESSARI PER IL LANCIO (Venduti separatamente)

- Rampa di lancio
- Controllore di lancio
- Dispositivo di avviamento/starter (con i motori)
- Ovatta per il recupero
- Spine di sicurezza (con i motori)
- Motori Estes® raccomandati:  
A3-4T (primo volo), A10-3T

## MATERIÁLŮY POTŘEBNÉ KE STARTU (prodávaj se zvlášť)

- Odpalovací rampa
- Ovladač odpalování
- Startéry (s motory)
- Záchranná izolace
- Svičky (s motory)
- Doporučené motory Estes®:  
A3-4T (první let), A10-3T

## VORSICHTSMASSNAHMEN / PRECAUZIONI / BEZPEČNOSTNÍ UPOZORNĚNÍ



NAR-SICHERHEITSC  
ODE /  
CODICE DI  
SICUREZZA NAR /  
BEZPEČNOSTNÍ  
KODEX NAR



KEIN TROCKENES GRAS ODER GRASNARBE /  
NESSUNA ERBA SECCA O ERBACCIA /  
ŽÁDNÁ SUCHÁ TRÁVA NEBO POROST

**ÜBERPRÜFUNG VOR DEM START** Aus Sicherheitsgründen nie eine beschädigte Rakete starten. Körper, Raketenspitze und Ruder der Rakete überprüfen. Außerdem die Motorhalterung, das Bergungssystem und die Startvorrichtung(en) überprüfen. Alle Schäden vor dem Start der Rakete reparieren.  
**FLIEGEN IHRER RAKETE** Großes Feld (152 m<sup>2</sup>) ohne trockenes und braunes Gras auswählen. Je größer das Startgebiet umso besser sind Ihre Chancen, Ihre Rakete wiederzufinden. Fußballfelder und Spielplätze eignen sich hervorragend. Nur bei wenig oder keinem Wind und bei guter Sicht starten. Stets dem SICHERHEITSCODE des Nationalen Raketenverbandes (NAR) folgen.  
**BEI FEHLZÜNDUNGEN DEN SCHLÜSSEL AUS DEM CONTROLLER ZIEHEN. EINE MINUTE WARTEN, BEVOR SIE SICH DER RAKETE NÄHERN!** Starterclips abtrennen und den Motor entfernen. Stecker und Starter aus dem Motor nehmen. Wenn der Starter durchgebrannt ist, hat er zwar funktioniert, aber nicht den Motor gezündet, da er mit dem Treibstoff im Motor nicht in Berührung kam. Einen neuen Starter bis ganz ins Innere des Motors stecken ohne ihn zu verbiegen. Stecker eindrücken. Wiederholen der Schritte unter Countdown und Start.

**CONTROLLO PRIMA DEL LANCIO** Per ragioni di sicurezza, non lanciare mai un razzo danneggiato. Controllare il corpo del razzo, il naso conico e le pinne. Controllare anche il supporto del motore, il sistema di recupero e le pinzette di lancio. Riparare ogni eventuale danno prima di lanciare il razzo.  
**FARE VOLARE IL RAZZO** Scegliere un ampio campo (500 piedi [152 m quadrati]) senza erbacce seche o altre erbe ingiallite. Quanto più grande è il campo tanto migliori sono le possibilità di recuperare il razzo. I campi di football e i parchi gioco sono eccellenti. Lanciare solo se c'è poco vento o non ce n'è del tutto e quando c'è buona visibilità. Osservare sempre il CODICE DI SICUREZZA dell'Associazione Nazionale Missilistica (in inglese, NAR).

**INCEPPAMENTI RIMUOVERE LA CHIAVE DAL CONTROLLORE. ASPETTARE UN MINUTO PRIMA DI AVVICINARSI AL RAZZO!**  
Scollegare i ganci di avviamento e rimuovere il motore. Rimuovere la spina e il dispositivo di avviamento dal motore. Se il dispositivo di avviamento è bruciato, ha funzionato, ma non ha acceso il motore perché non era in contatto con il propellente all'interno del motore. Inserire un nuovo dispositivo di accensione completamente dentro il motore senza piegarlo. Spingere la spina di sicurezza al suo posto. Ripetere i passaggi indicati sotto Conto alla Rovescia e Lancio.

**KONTROLA PŘED STARTEM Z** bezpečnostních důvodů nikdy nestartujte poškozenou raketu. Zkontrolujte trup, kužel nosu a lopatky. Také zkontrolujte úchyt motoru, záchranný systém a startovací oúška. Před startem rakety všechny poškozené součásti opravte.  
**LETÁNÍ S RAKETOU** Vyhleďte velké pole (500 čtverečných stop [152 m<sup>2</sup>]), na kterém není žádný suchý porost nebo suchá tráva. Čím větší je odpalovací plocha, tím lepší šanci máte, že raketu zachráníte. Nejlepší jsou fotbalová hřiště nebo jiné sportovní plochy. Startujte jen při malém větru a při dobré viditelnosti. Vždy dodržujte BEZPEČNOSTNÍ KODEX NAR (National Association of Rocketry).  
**PŘI NEZDÁRENÉM STARTU SE KLÍČ VYSTRELI Z OVLÁDAČE. POČEKTE JEDNU MINUTU, NEZ SE K RAKETE PŘIBLÍŽÍTE!** Odpojte svorky startéru a vyndejte motor. Vytáhněte zátku a startér z motoru. Pokud startér hořel, fungoval, ale nezažehl motor, protože se nedotýkal pohonné látky v motoru. Nový startér zcela zasuňte do motoru. Nesmí se ohnout. Zátku zasuňte na místo. Opakujte kroky v částech Odpočítávání a Start.

