



estesrockets.com

# NIKE SMOKE

7247

Skill Level  
Nivel de habilidad  
Niveau de dextérité **2**



## MODEL ROCKET INSTRUCTIONS / INSTRUCCIONES PARA EL MODELO DE COHETE / INSTRUCTIONS POUR LES FUSÉES MINIATURES

### KEEP FOR FUTURE REFERENCE • GUÁRDALAS PARA FUTURA REFERENCIA • À CONSERVER POUR RÉFÉRENCE ULTÉRIEURE

**IMPORTANT:** Please record date found on decal and keep for future reference. \_\_\_\_\_  
**IMPORTANTE:** Favor de escribir la fecha que aparece en la calcomanía y guardarla para futura referencia. \_\_\_\_\_  
**IMPORTANT:** Prendre note de la date indiquée sur la décalcomanie et conserver pour toute référence ultérieure. \_\_\_\_\_

**READ ALL INSTRUCTIONS.** Make sure you have all parts and supplies. Test fit all parts before applying glue. Sand as necessary for precision assembly. Product color and shape may vary. / **LEER TODAS LAS INSTRUCCIONES.** Asegurarse de tener todas las partes y los materiales. Probar el ajuste de las piezas antes de poner el pegamento. Lijar lo que sea necesario para obtener un ensamblaje preciso. El color y la forma pueden variar. / **LIRE TOUTES LES INSTRUCTIONS.** S'assurer de posséder toutes les pièces et accessoires. Vérifier si les pièces s'assemblent bien avant de mettre de la colle. Poncer autant que nécessaire pour assurer un assemblage précis. La couleur et la forme du produit peuvent varier.

### SUPPLIES / MATERIALES / FOURNITURES



SCISSORS /  
TIJERAS /  
CISEAUX



PENCIL /  
LÁPIZ /  
CRAYON



RULER /  
REGLA /  
RÈGLE



FINE SANDPAPER /  
LIJA FINA /  
PAPIER ABRASIF FIN



CARPENTER'S  
GLUE /  
PEGAMENTO DE  
CARPINTERO /  
COLLE À BOIS



HOBBY KNIFE /  
NAVAJA DE  
PRECISIÓN /  
COUTEAU DE  
BRICOLAGE



MASKING TAPE /  
CINTA ADHESIVA  
PROTECTORA /  
RUBAN-CACHE



PRIMER (WHITE) /  
BASE DE PINTURA  
(BLANCA) /  
APPRÊT (BLANC)



PAINT (RED, WHITE  
YELLOW) / PINTURA  
(ROJA, BLANCA,  
AMARILLA) /  
PEINTUR E  
(ROUGE, BLANC,  
JAUNE)



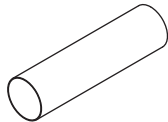
CLEAR COAT  
(OPTIONAL) /  
CAPA DE PINTURA  
TRANSPARENTE  
(OPCIONAL) / COUCHE  
DE PEINTURE  
INCOLORÉ  
(OPTIONNEL)



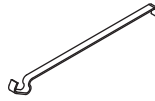
PLASTIC CEMENT /  
CEMENTO  
PLÁSTICO /  
COLLE À MATIÈRE  
PLASTIQUE



CLEAR TAPE /  
CINTA ADHESIVA  
TRANSPARENTE /  
RUBAN ADHESIF  
INCOLORE



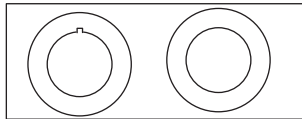
**A 030408**  
Engine mount tube /  
Tubo del soporte del motor /  
Tube du bâti moteur  
3.98" (10.1 / 10,1 cm)



**B 035021**  
Engine hook /  
Gancho del motor /  
Crochet de moteur



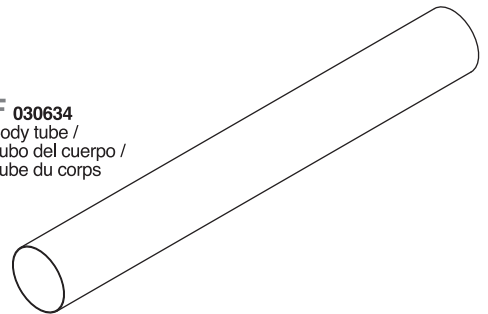
**C 030168**  
Engine hook retainer ring /  
Rondana de retención del gancho del motor /  
Bague de retenue du crochet du moteur



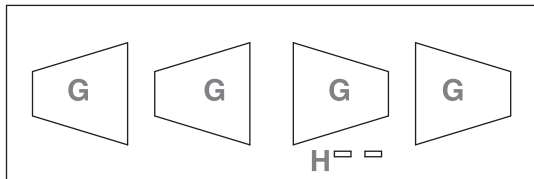
**D 030128**  
Laser cut centering rings /  
Rondanas de centrado cortadas con láser /  
Anneaux de centrage coupés au laser



**E 030224**  
Engine block /  
Bloqueador del motor /  
Butée du moteur

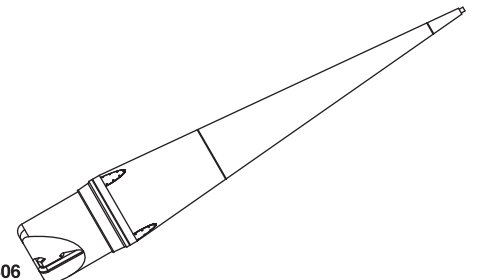


**F 030634**  
Body tube /  
Tubo del cuerpo /  
Tube du corps



**032107**  
Laser cut wood sheet /  
Hoja de madera cortada con láser /  
Planchette en bois coupée au laser

**I 038176**  
Launch lug /  
Agarradera de lanzamiento /  
Cosse de lancement



**J 070306**  
Nose cone /  
Cono de la nariz /  
Nez conique



**K 038389**  
Shock cord /  
Cuerda de  
Tensión / Sandow

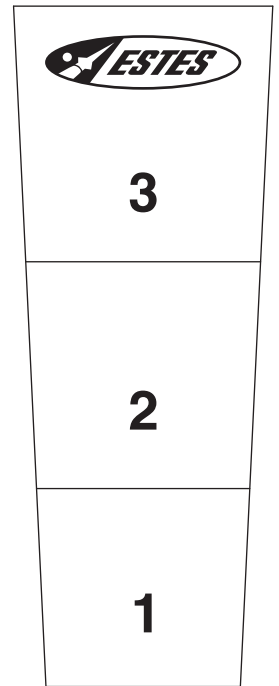
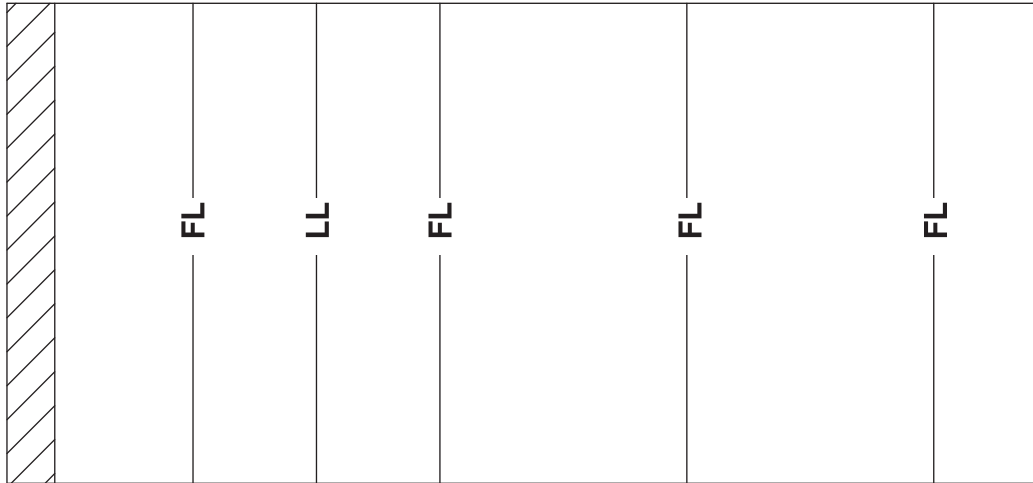


**L 035806**  
Parachute /  
Paracaídas /  
Parachute

**068108**  
Waterslide decal (not shown) /  
Calcomanía para sumergir en agua (no ilustrada) /  
Décalcomanie par glissement à l'eau (non représentée)

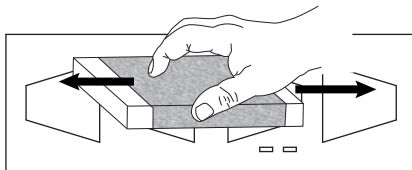
**TUBE MARKING GUIDE & SHOCK CORD MOUNT / GUÍA PARA HACER EL TUBO & SOPORTE DE LA CUERDA DE TENSIÓN / GUIDE DE MARQUAGE DU TUBE ET MONTAGE DU SANDOW**

Make a copy if you want to keep instructions. /  
 Tomar una copia si deseas guardar las instrucciones. /  
 Faites une copie si vous voulez garder les instructions.

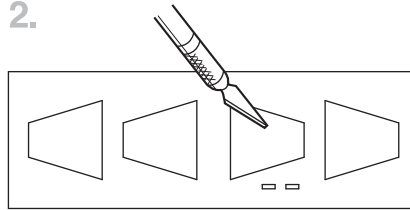


**PREPARE SCALE FINS / PREPARAR LAS ALETAS A ESCALA / PRÉPARER LES AILERONS À L'ÉCHELLE**

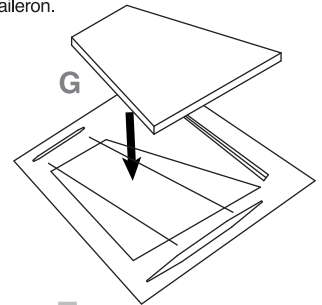
1. Sand both sides. /  
 Lijar ambos lados. / Poncer les deux côtés



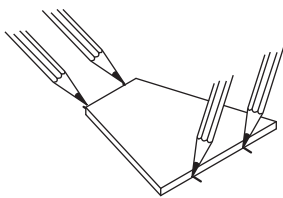
2.



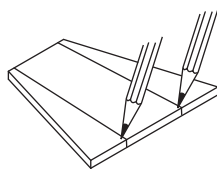
3. Place G over fin template. / Colocar G sobre la plantilla de las aletas. / Placer G sur le gabarit de l'aileron.



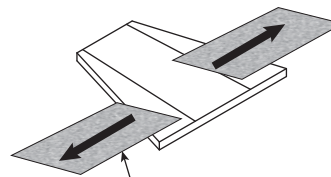
4. Mark lines on edges of G. / Marcar las líneas sobre los bordos de G. / Faire des repères sur les bords de G.



5. Extend lines. /  
 Extender las líneas. /  
 Tirer des traits.

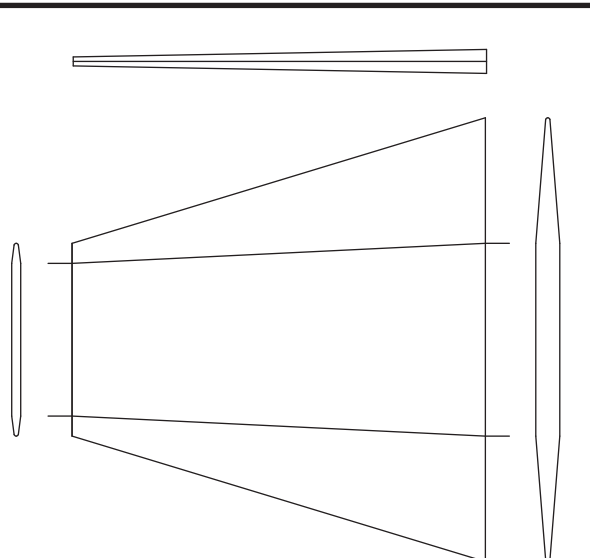
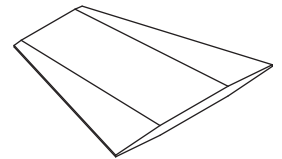


6. Sand angles as shown. Refer to template for correct shape. / Lijar los ángulos como se muestra. Ver la forma adecuada en la plantilla de las aletas. / Poncer pour obtenir des angles comme montré. Voir le gabarit de l'aileron pour la forme correcte.

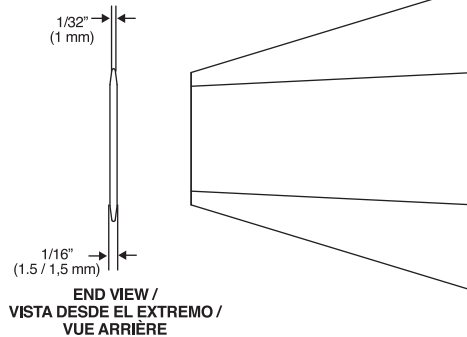


FINE SANDPAPER /  
 LIJA FINA /  
 PAPIER ABRASIF FIN

7.



FIN TEMPLATE / PLANTILLA DE LAS ALETAS /  
 GABARIT DE L'AILERON



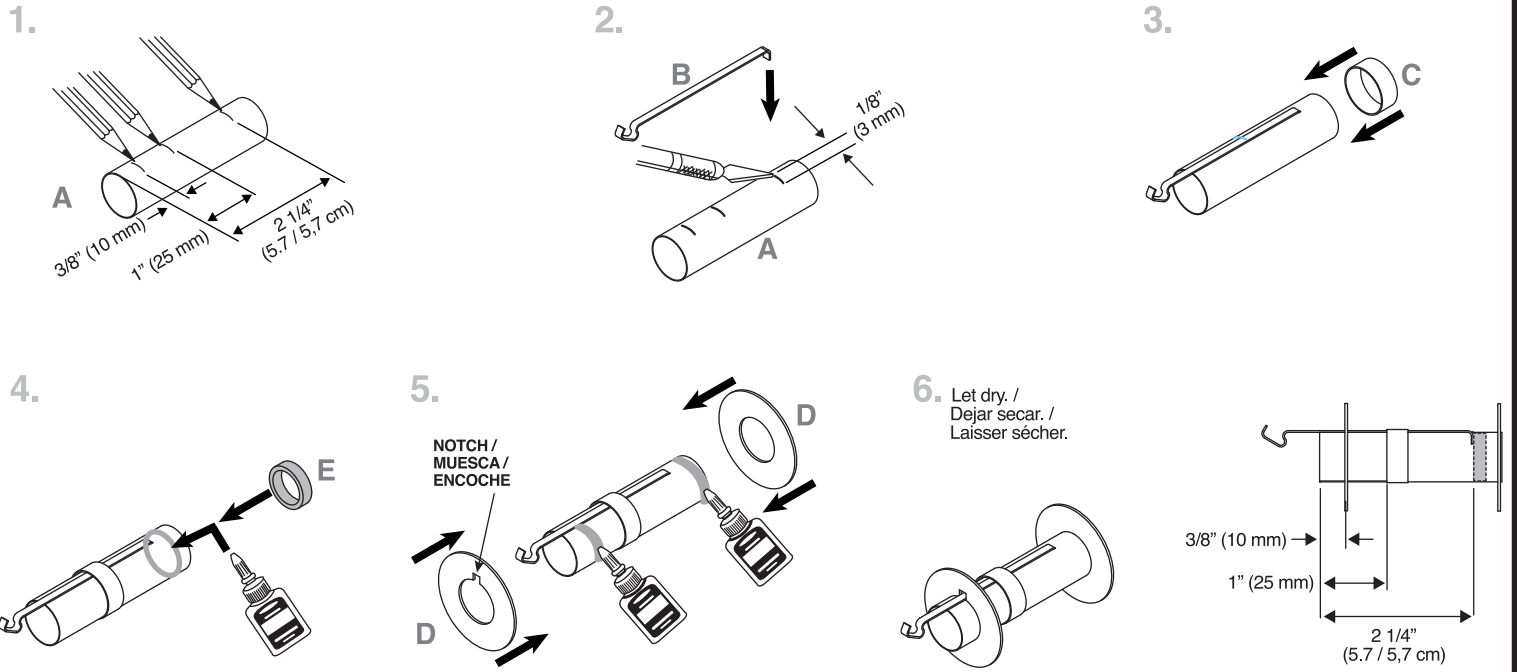
END VIEW /  
 VISTA DESDE EL EXTREMO /  
 VUE ARRIÈRE

1/32"  
 (1 mm)

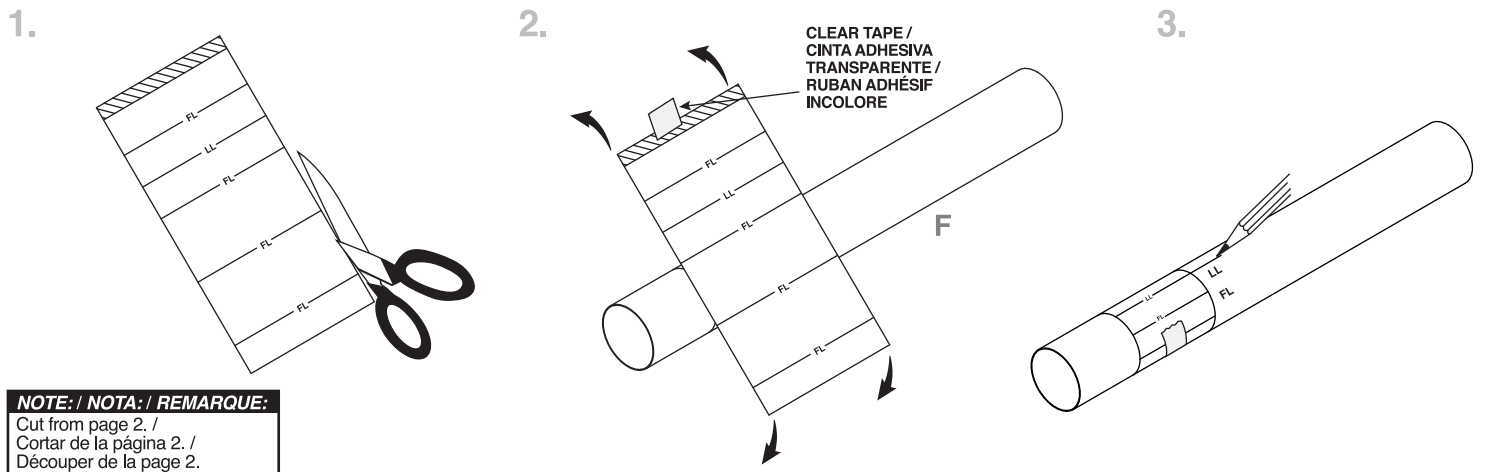
1/8"  
 (3 mm)

END VIEW /  
 VISTA DESDE EL EXTREMO /  
 VUE ARRIÈRE

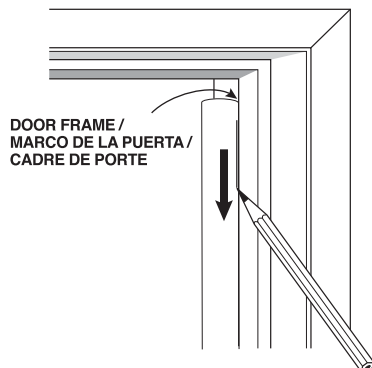
ASSEMBLE ENGINE MOUNT / ENSAMBLAJE DEL SOPORTE DEL MOTOR / ASSEMBLER LE BÂTI MOTEUR



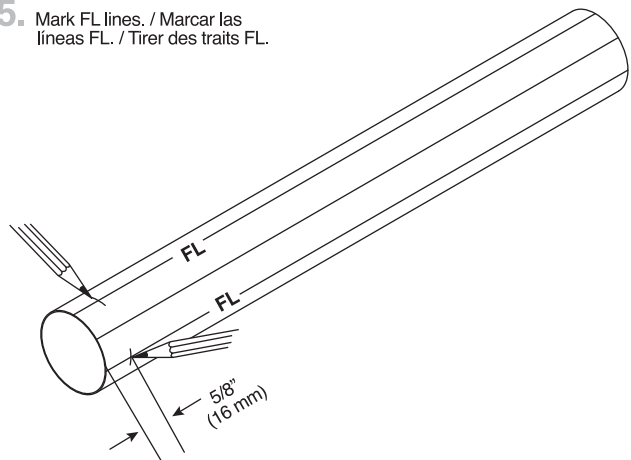
MARK TUBE / CONSTRUCCIÓN DEL TUBO / MARQUAGE DU TUBE



4. Remove guide. Use a door frame to extend all lines. / Quitar la guía. Usar el marco de una puerta para extender todas las líneas. / Retirer le guide. Utiliser un cadre de porte pour tirer tous les traits.

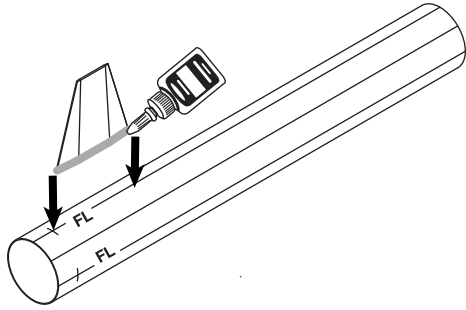


5. Mark FL lines. / Marcar las líneas FL. / Tirer des traits FL.



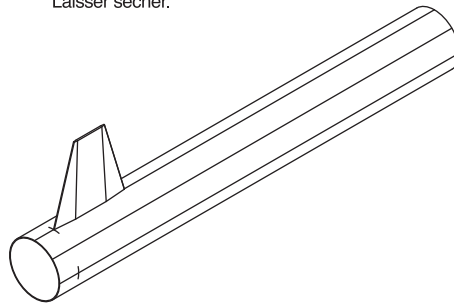
**ATTACH FINS / PEGAR LAS ALETAS / ATTACHER LES AILERONS**

1.



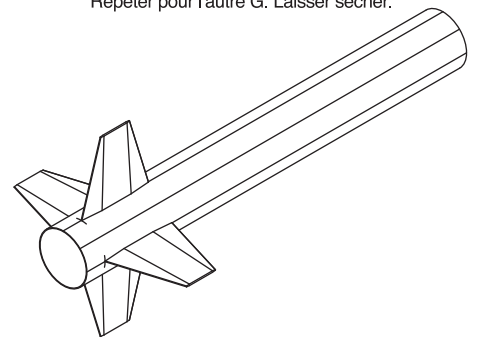
2.

Let dry. /  
Dejar secar. /  
Laisser sécher.



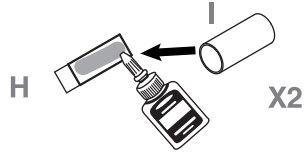
3.

Repeat for remaining G. Let dry. /  
Répéter en la G restante. Dejar secar. /  
Répéter pour l'autre G. Laisser sécher.



**ASSEMBLE LAUNCH LUGS / ENSAMBLAR LAS AGARRADERAS DE LANZAMIENTO / ASSEMBLER LES COSES DE LANCEMENT**

1.



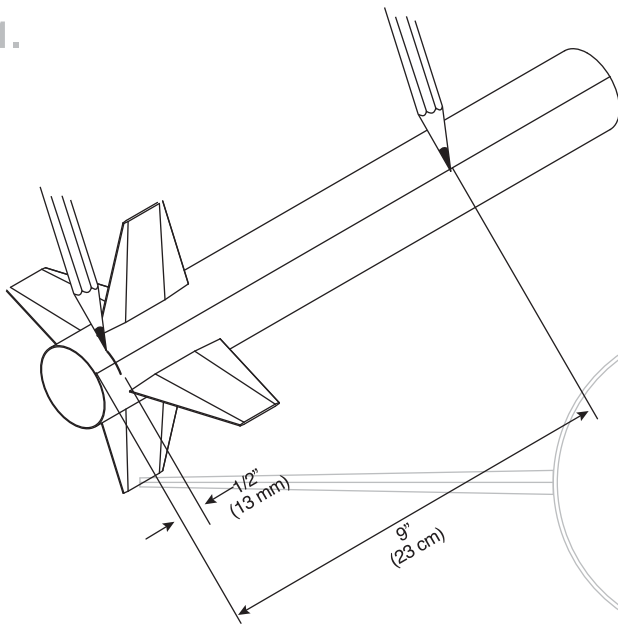
2.

Let dry. /  
Dejar secar. /  
Laisser sécher.

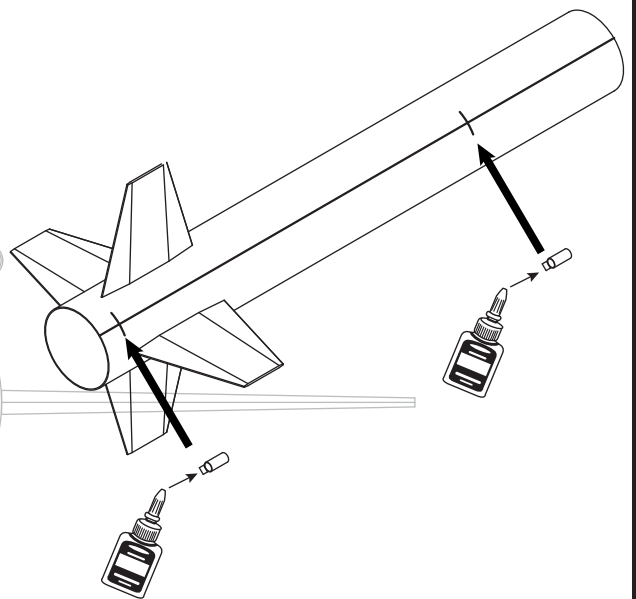


**ATTACH LAUNCH LUG / PEGAR LA AGARRADERA DE LANZAMIENTO / FIXER LES COSES DE LANCEMENTS**

1.

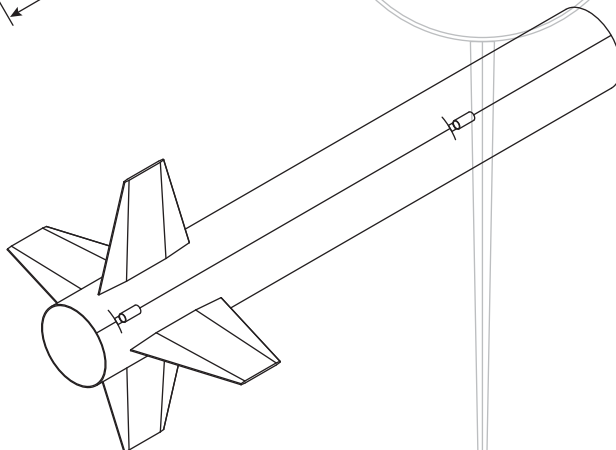


2.

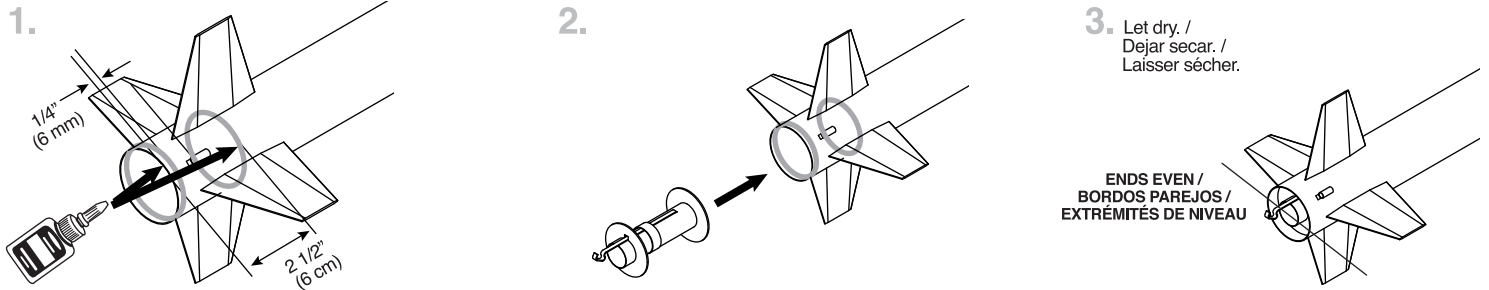


3.

Let dry. /  
Dejar secar. /  
Laisser sécher.



## INSTALL ENGINE MOUNT / INSTALAR EL SOPORTE DEL MOTOR / INSTALLER LE BÂTI MOTEUR

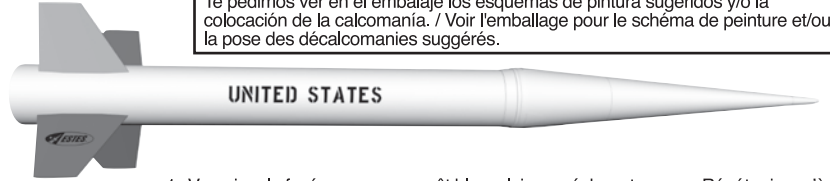


## ROCKET FINISHING / TERMINADO DEL COHETE / FINITION DE LA FUSÉE

1. Spray rocket with white primer, let dry, and sand. Repeat until rocket is smooth, then paint. Apply decals after paint is dry.
2. Cut decals from sheet, trimming close to edge.
3. One at a time, place in warm water until decal curls and begins to relax.
4. Remove and position on rocket, sliding decal away from backing material.
5. Blot with clean paper towel. Let set overnight.
6. OPTIONAL: Apply protective clear coat.

### NOTE: / NOTA: / REMARQUE:

Please refer to packaging for suggested paint scheme and/or decal placement. / Te pedimos ver en el embalaje los esquemas de pintura sugeridos y/o la colocación de la calcomanía. / Voir l'emballage pour le schéma de peinture et/ou la pose des décalcomanies suggérés.



1. Rociar el cohete con base de pintura blanca, dejar secar y lijar. Repetir el proceso hasta que el cohete quede liso. Después pintar.
2. Cortar las calcomanías de la hoja, cortar cerca del borde.
3. Una a la vez, poner en agua tibia hasta que la calcomanía se enrosque y empiece a relajarse.
4. Sacarla y colocarla en el cohete, deslizando la calcomanía para separarla del material de respaldo.
5. Secar con una toalla de papel limpia. Dejar secar durante la noche.
6. OPCIONAL: Poner una capa de pintura protectora transparente.

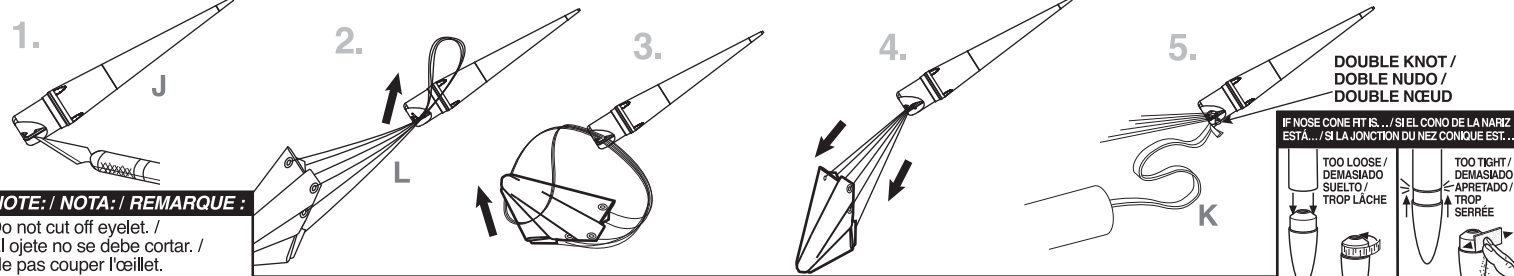
1. Vaporiser la fusée avec un apprêt blanc, laisser sécher et poncer. Répéter jusqu'à ce que la fusée soit lisse. Peindre ensuite.
2. Découper les décalcomanies de la feuille, en coupant près du bord.
3. Une à la fois, placer les décalcomanies dans de l'eau tiède jusqu'à ce qu'elles se relèvent et commencent à se détendre.
4. Retirer la décalcomanie de la feuille et la placer sur la fusée, en la faisant glisser pour l'éloigner du matériau de support.
5. Sécher avec une serviette en papier propre. Laisser sécher toute la nuit.
6. OPTIONNEL: Appliquer une couche incolore de protection.

## INSTALL SHOCK CORD / INSTALAR LA CUERDA DE TENSIÓN / INSTALLER LE SANDOW



**NOTE: / NOTA: / REMARQUE:**  
Cut from page 2. / Cortar de la página 2. / Découper de la page 2.

## PREPARE RECOVERY SYSTEM / PREPARAR EL SISTEMA DE RECUPERACIÓN / PRÉPARER LE SYSTÈME DE RÉCUPÉRATION



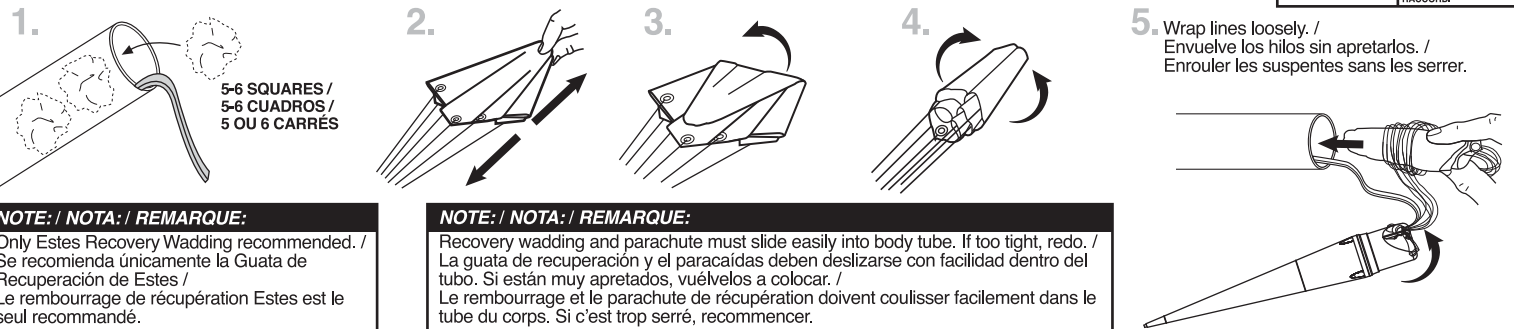
**NOTE: / NOTA: / REMARQUE:**  
Do not cut off eyelet. / El ojete no se debe cortar. / Ne pas couper l'œillet.

**DOUBLE KNOT / DOBLE NUDO / DOUBLE NŒUD**

IF NOSE CONE FIT IS... / SI EL CONO DE LA NAZIZ ESTÁ... / SI LA JONCTION DU NEZ CONIQUE EST...

<p>TOO LOOSE / DEMASIADO SUELTO / TROP LÂCHE</p>	<p>TOO TIGHT / DEMASIADO APRETADO / TROP SERRÉE</p>
<p>ADD MASKING TAPE / AÑADIR CINTA ADHESIVA PROTECTORA / AJOUTER DU RUBAN-CACHE</p>	<p>SAND FOR FIT. / LLIJARLO HASTA QUE QUEDE BIEN. / PONER POUR AVOIR UN BON RACCORD.</p>

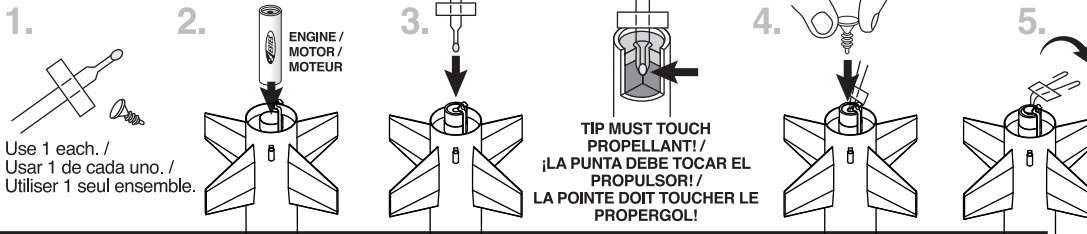
## PREPARE FLIGHT RECOVERY / PREPARACIÓN DE LA RECUPERACIÓN DE VUELO / PRÉPARATION DE LA RÉCUPÉRATION DU VOL



**NOTE: / NOTA: / REMARQUE:**  
Only Estes Recovery Wadding recommended. / Se recomienda únicamente la Guata de Recuperación de Estes / Le rembourrage de récupération Estes est le seul recommandé.

**NOTE: / NOTA: / REMARQUE:**  
Recovery wadding and parachute must slide easily into body tube. If too tight, redo. / La guata de recuperación y el paracaídas deben deslizarse con facilidad dentro del tubo. Si están muy apretados, vuélvelos a colocar. / Le rembourrage et le parachute de récupération doivent coulisser facilement dans le tube du corps. Si c'est trop serré, recommencer.

# PREPARE ENGINE / PREPARACIÓN DEL MOTOR / PRÉPARER LE MOTEUR



Use 1 each. / Usar 1 de cada uno. / Utiliser 1 seul ensemble.

TIP MUST TOUCH PROPELLANT! / ¡LA PUNTA DEBE TOCAR EL PROPULSOR! / LA POINTE DOIT TOUCHER LE PROPERGOL!

## WARNING: FLAMMABLE

To avoid serious injury, read instructions & NAR Safety Code included with engines. **PREPARE YOUR ENGINE ONLY WHEN YOU ARE OUTSIDE AT THE LAUNCH SITE PREPARING TO LAUNCH.** If you do not use your prepared engine, remove the starter before storing your engine.

## ADVERTENCIA: INFLAMABLE

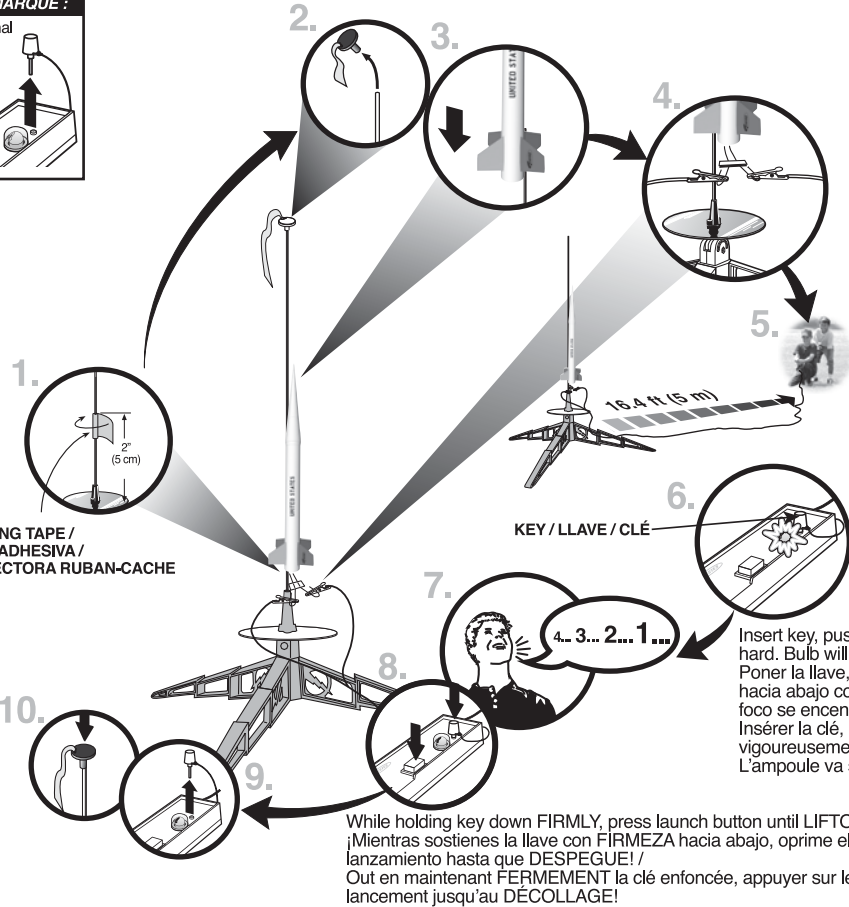
Para evitar lesiones graves, lee las instrucciones & los Códigos de Seguridad de la Asociación Nacional de Cohetes que se incluyen con los motores. **PREPARA TU MOTOR ÚNICAMENTE YA QUE TE ENCUENTRES AFUERA PREPARANDO EL LANZAMIENTO EN EL SITIO DE LANZAMIENTO.** Si no utilizas el motor ya preparado, quítale el arranque antes de guardar el motor

## AVERTISSEMENT: INFLAMMABLE

Pour éviter des blessures graves, lire les instructions et le code de sécurité N.A.R. (Association nationale de fuséologie, E.-U.) inclus avec les moteurs. **PRÉPAREZ VOTRE MOTEUR UNIQUEMENT LORSQUE VOUS ÊTES À L'EXTÉRIEUR, AU SITE DE LANZAMIENTO, PRÉPARANT LE LANCEMENT.** En cas de non utilisation d'un moteur préparé, enlever l'éclairage avant de ranger le moteur.

### NOTE: / NOTA: / REMARQUE :

Key always out until final countdown! / ¡Nunca pongas la llave antes del conteo regresivo final! / Clé jamais introduite avant la fin du compte à rebours!



MASKING TAPE / CINTA ADHESIVA / PROTECTORA RUBAN-CACHE

KEY / LLAVE / CLÉ

Insert key, push down hard. Bulb will light. / Poner la llave, empujarla hacia abajo con fuerza. El foco se encenderá. / Insérer la clé, enfoncer vigoureusement. L'ampoule va s'allumer

While holding key down FIRMLY, press launch button until LIFTOFF! / ¡Mientras sostienes la llave con FIRMEZA hacia abajo, oprime el botón de lanzamiento hasta que DESPEGUE! / Out en maintenant FERMEMENT la clé enfoncée, appuyer sur le bouton de lancement jusqu'au DÉCOLLAGE!

### ESTES LAUNCH SUPPLIES NEEDED

(Sold Separately)

- Launch Pad
- Launch Controller
- Recovery Wadding
- Starters (with engines)
- Plugs (with engines)
- Recommended Estes® Engines: B6-4 (first flight), C6-5

### MATERIALES DE ESTES NECESARIOS PARA EL LANZAMIENTO

(Se venden por separado)

- Plataforma de Lanzamiento
- Controlador de Lanzamiento
- Guata de Recuperación
- Arranques (con motores)
- Tapones (con motores)
- Motores recomendados de Estes®: B6-4 (primer vuelo), C6-5

### FOURNITURES DE LANCEMENT ESTES NÉCESSAIRES

(Vendues séparément)

- Base de lancement
- Contrôleur de lancement
- Rembourrage de récupération
- Démarreurs (avec les moteurs)
- Fiches (avec les moteurs)
- Motores Estes® recommandés: B6-4 (premier vol), C6-5

## PRECAUTIONS / PRECAUCIONES / PRÉCAUTIONS



NAR SAFETY CODE / CÓDIGO DE SEGURIDAD NAR / CODE DE SÉCURITÉ N.A.R.



NO DRY GRASS OR WEEDS / NO PASTO SECO O MALEZA / PAS D'HERBE OU DE MAUVAISES HERBES SÈCHES

**PRE-LAUNCH CHECK** For safety, never launch a damaged rocket. Check the rocket's body, nose cone and fins. Also, check the engine mount, recovery system and launch lug(s). Repair any damage before launching the rocket.

**FLYING YOUR ROCKET** Choose a large field (500 ft [152 m] square) free of dry weeds and brown grass. The larger the launch area, the better your chance of recovering your rocket. Football fields and playgrounds are great. Launch only with little or no wind and good visibility. Always follow the National Association of Rocketry (NAR) SAFETY CODE.

**MISFIRES TAKE THE KEY OUT OF THE CONTROLLER. WAIT ONE MINUTE BEFORE GOING NEAR THE ROCKET!** Disconnect the starter clips and remove the engine. Take the plug and starter out of the engine. If the starter has burned, it worked but did not ignite the engine because it was not touching the propellant inside the engine. Put a new starter all the way inside the engine without bending it. Push the plug in place. Repeat the steps under Countdown and Launch.

**REVISIÓN ANTES DEL LANZAMIENTO** Por tu seguridad, nunca lances un cohete dañado. Revisa el cuerpo del cohete, el cono de la nariz y las aletas. También, revisa el soporte del motor, el sistema de recuperación y la(s) agarradera(s) de lanzamiento. Si hay algún daño, repáralo antes de lanzar el cohete.

**PARA VOLAR EL COHETE** Encuentra un campo grande (500 pies [152m] cuadrados) sin maleza o pasto café. Entre más grande sea el área de lanzamiento, más grandes serán las probabilidades de que recuperes tu cohete. Los campos de fútbol y los parques son muy buenos. Lánzalo únicamente cuando haya muy poco viento o no haya viento y cuando haya buena visibilidad. Siempre sigue las instrucciones del Código de Seguridad de la Asociación Nacional de Cohetes (NAR por sus siglas en inglés)

**FALLAS SACA LA LLAVE DEL CONTROLADOR. ¡ESPERA UN MINUTO ANTES DE ACERCARTE AL COHETE!** Desconecta las pinzas del arranque y quita el motor. Saca el tapón de seguridad y el arranque del motor. Si el arranque se quemó, funcionó pero no encendió el motor ya que no estaba tocando el propulsor de adentro del motor. Pon otro arranque hasta adentro del motor sin doblarlo. Empujar el tapón de seguridad hasta ponerlo en su lugar. Repite los pasos indicados en Conteo Regresivo y Lanzamiento.

**CONTRÔLE AVANT LANCEMENT** Pour des raisons de sécurité, ne jamais lancer une fusée endommagée. Vérifier le corps, le nez conique et les ailerons de la fusée. Vérifier aussi le bâti moteur, le système de récupération et la ou les cosses de lancement. Réparer tout dommage avant de lancer la fusée.

**VOL DE LA FUSÉE** Choisir un grand champ (152 m2) sans mauvaises herbes sèches ni herbe marron. Plus l'aire de lancement est grande, meilleures sont les chances de récupération de la fusée. Les terrains de football et terrains de jeux sont parfaits. Lancer seulement quand il y a peu ou pas de vent et une bonne visibilité. Toujours observer le CODE DE SÉCURITÉ de l'Association nationale de fuséologie (N.A.R., E.-U.).

**RATES D'ALLUMAGE ENLEVER LA CLÉ DU CONTRÔLEUR. ATTENDRE UNE MINUTE AVANT DE S'APPROCHER DE LA FUSÉE!** Déconnecter les pinces du démarreur et retirer le moteur. Retirer la fiche et le démarreur du moteur. Si le démarreur a brûlé, il a fonctionné mais n'a pas allumé le moteur parce qu'il ne touchait pas le propergol à l'intérieur du moteur. Placer un démarreur neuf dans le moteur sans le courber. Pousser la fiche en place. Répéter les étapes de compte à rebours et lancement.





estesrockets.com

# NIKE SMOKE

7247

Kompetenzniveau  
Livello di Abilità  
Úroveň zručnosti **2**



## ANWEISUNGEN FÜR EINE MODELLRAKETE / ISTRUZIONI PER IL RAZZO IN MINIATURA / NÁVOD K MODELOVÉ RAKETĚ

### ZUR WEITEREN VERFÜGUNG AUFBEWAHREN • CONSERVARE PER RIFERIMENTI FUTURI • USCHOVEJTE PRO BUDOUCÍ POUŽITÍ

**ACHTUNG:** Bitte Datum auf Aufkleber vermerken und zur weiteren Verfügung aufbewahren. \_\_\_\_\_  
**IMPORTANTE:** Per favore prendere nota della scritta sulla decalcomania e conservarla per riferimenti futuri. \_\_\_\_\_  
**DŮLEŽITÉ UPOZORNĚNÍ:** Poznamenejte si laskavě datum na štítku a uschovejte si ho pro budoucí použití. \_\_\_\_\_

**ALLE ANWEISUNGEN LESEN.** Sicherstellen, dass alle Teile und Zubehör vorhanden sind. Vor der Verwendung von Leim alle Teile zur Probe einbauen. Für Präzisionsmontage bei Bedarf abschleifen. Produktfarbe und Formen können sich unterscheiden. / **LEGGERE LE ISTRUZIONI INTEGRALMENTE.** Assicurarsi di avere tutte le componenti e i materiali. Verificare che tutte le parti combacino prima di applicare la colla. Scartare quanto necessario per assicurare un assemblaggio preciso. La forma e il colore del prodotto possono variare. / **PŘEČTĚTE SI CELÝ NÁVOD.** Zkontrolujte, že máte všechny součásti a potřeby. Před nanesením lepidla sestavené části nejprve vyzkoušejte. Díly podle potřeby obrušte smrkovým papírem, aby byly sestaveny přesně. Barva a tvar výrobku se mohou lišit.

### ZUBEHÖR / MATERIALE / POTŘEBY



SCHERE /  
FORBICI /  
NŮZKY



STIFT /  
MATTA /  
TUZKA



LINEAL /  
RIGHELLO /  
PRAVÍTKO



FEINES SANDPAPIER /  
CARTA VETRATA FINE /  
JEMNÝ SMRKOVÝ  
PAPÍR



HOLZLEIM / COLLA  
PER LEGNO /  
LEPIDLO NA DŘEVO



BASTELMESSER /  
COLTELLINO PER  
FAI-DA-TE / NŮŽ



KLEBEBAND /  
NASTRO ADESIVO  
COPRENTE /  
LEPICI PÁSKA



GRUNDIERUNG /  
PRIMER (BIANCO)  
/ ZÁKLADOVÁ  
BARVA (BILÁ)



FARBE (ROT, WEIß,  
GELB) / PITTURA  
(ROSSO, BIANCO,  
GIALLO) / BARVA  
(CERVENÁ, ŽLUTÁ,  
BILÁ)



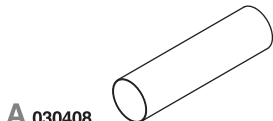
DURCHSICHTIGE  
BESICHTUNG  
(OPTIONAL) /  
STRATO DI PITTURA  
TRASPARENTE  
(OPZIONALE) /  
PRŮSVĚTNÝ FILM  
(VOLITELNÝ)



KUNSTSTOFFZEMENT /  
COLLANTE PER  
MATERIALE PLASTICO /  
PLASTOVÝ CEMENT



DURCHSICHTIGE  
S BAND /  
NASTRO ADESIVO  
TRASPARENTE /  
PRŮHLEDNÁ  
LEPICI PÁSKA



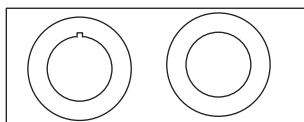
**A 030408**  
Engine mount tube /  
Tubo del soporte del motor /  
Tube du bâti moteur  
3.98" (10.1 / 10,1 cm)



**B 035021**  
Motorhaken /  
Gancio del motore /  
Hák motoru



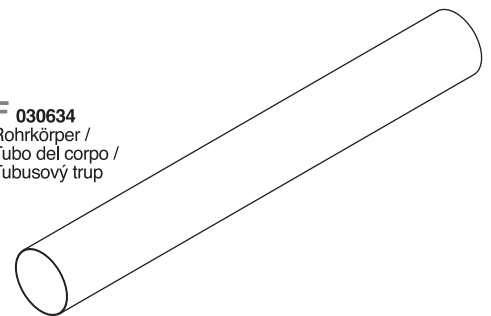
**C 030168**  
Sicherungsring für Motorhaken /  
Anello di trattenuta del gancio del motore /  
Přichytný kroužek háku motoru



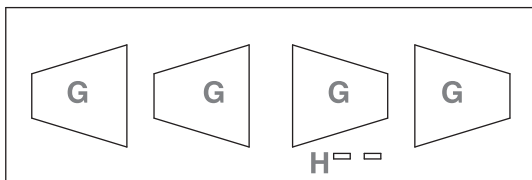
**D 030128**  
Per Laser geschnittene Zentrierringe /  
Anelli di centraggio tagliati con il laser /  
Laserem řezané centrovací kroužky



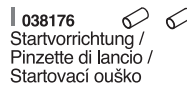
**E 030224**  
Motorblock /  
Blocco del motore /  
Blok motoru



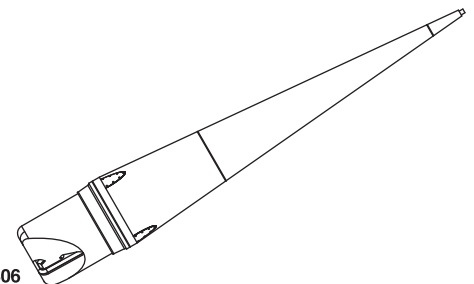
**F 030634**  
Rohrkörper /  
Tubo del corpo /  
Tubusový trup



**G 032107**  
Per Laser geschnittene Holzplatten /  
Lamine di legno tagliate con il laser /  
Laserem řezané dřevěné pláty



**I 038176**  
Startvorrichtung /  
Pinzette di lancio /  
Startovací ouško



**J 070306**  
Raketenspitze /  
Ogiva (naso conico) /  
Kůžel nosu



**K 038389**  
Elastischer Kordelzug /  
Cavo di tensione /  
Startovací lanko



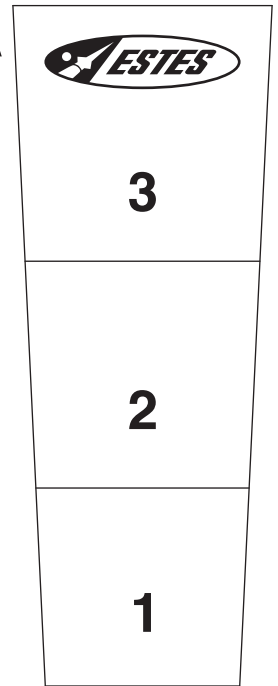
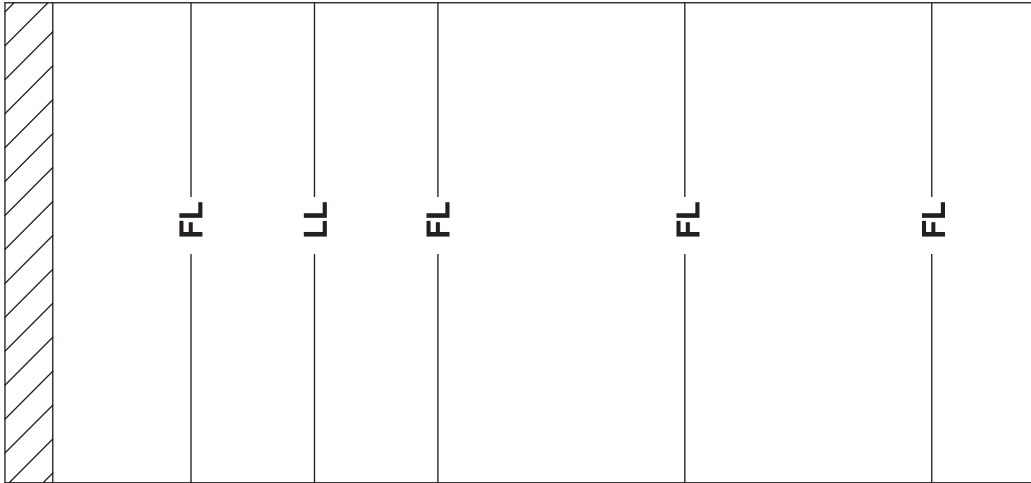
**L 035806**  
Fallschirm /  
Paracadute /  
Padák

**068108**  
Wasserrutsche-Aufkleber (nicht gezeigt) /  
Decalcomania per acquascivolo (non mostrata) /  
Vodou aplikovatelné potisky (není zobrazeno)

**ROHRMARKIERUNGSANLEITUNG & HALTERUNG FÜR ELASTISCHEN KORDELZUG / GUIDA ALLA MARCATURA DEL TUBO & SUPPORTO CAVO DI TENSIONE / POMŮCKA OZNAČENÍ TUBUSU A ÚCHYT STARTOVACÍHO LANKA**

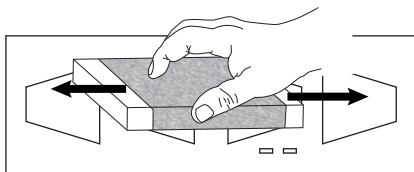


Halterung für elastischen Kordelzug (Kopie anfertigen, wenn Sie die Anweisungen behalten möchten.) /  
 Supporto per la corda di tensione (Fare una copia se si vogliono conservare le istruzioni) /  
 Uchyt startovacího lanka (Pokud si pokyny chcete ponechat, udělejte si kopii).

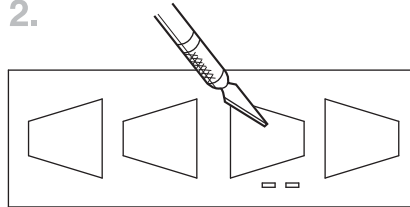


**RUDER VORBEREITEN / PREPARAR LAS ALETAS A ESCALA / PRÉPARER LES AILERONS À L'ÉCHELLE**

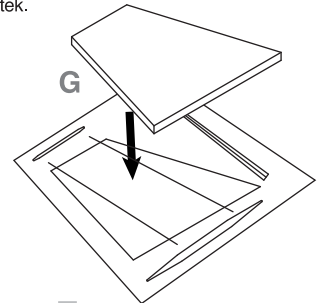
1. Alle Teile ausschneiden. / Ritagliare tutti i pezzi. /  
 Vyřizněte všechny části.



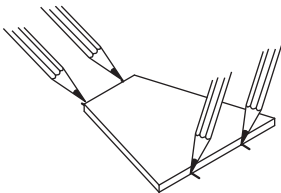
2.



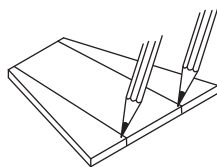
3. Güber die Ruderschablone legen. / Mettere G sul modello di aletta. / Položte G přes šablonu lopatek.



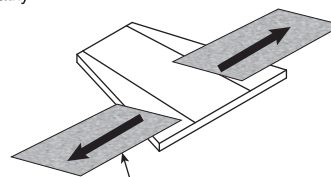
4. Linien auf Ecken von G markieren. /  
 Segnare linee sui bordi di G. /  
 Vyznačte linky na hranách G.



5. Linien verlängern. /  
 Tracciare linee. /  
 Linky prodlužte.

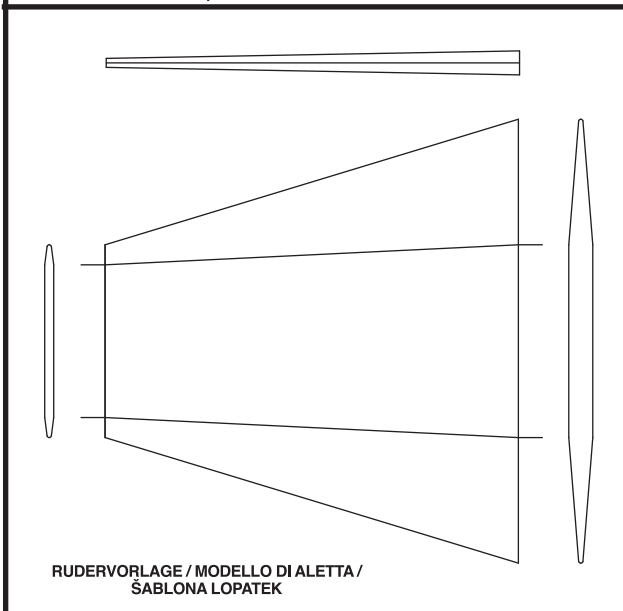
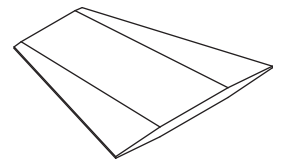


6. Winkel wie gezeigt schleifen. Für korrekte Form auf  
 Ruderschablone Bezug nehmen. / Scartavetrare gli  
 angoli come mostrato. Fare riferimento al modello di  
 aletta per la forma corretta. / Uhly zbruste podle  
 obrázku. Správný tvar označte podle šablony pro  
 lopatky.



FEINES SANDPAPIER /  
 CARTA VETRATA FINE /  
 JEMNÝ SMIRKOVÝ  
 PAPIR

7.



1 mm

1.5 mm

ENDANSICHT /  
 VISTA DAL RETRO /  
 POHLED ZESPODU

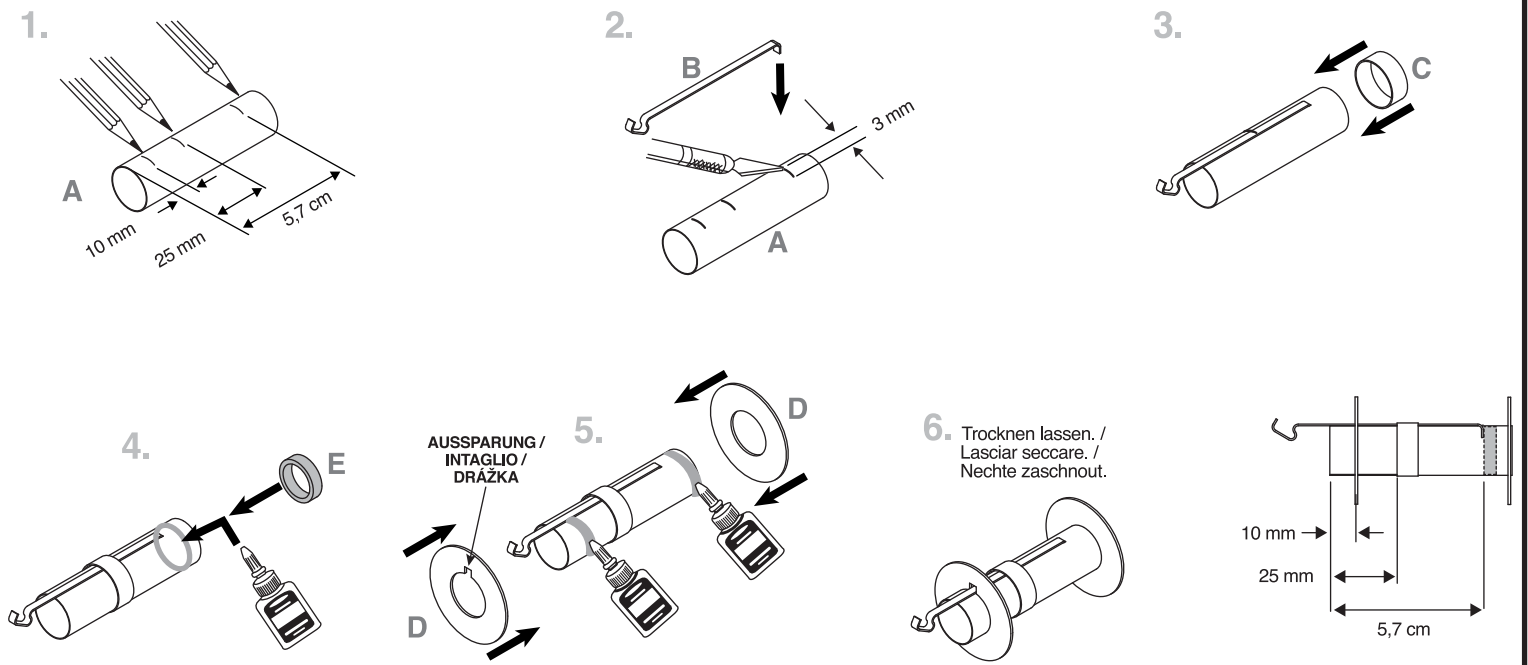
←1 mm

←3 mm

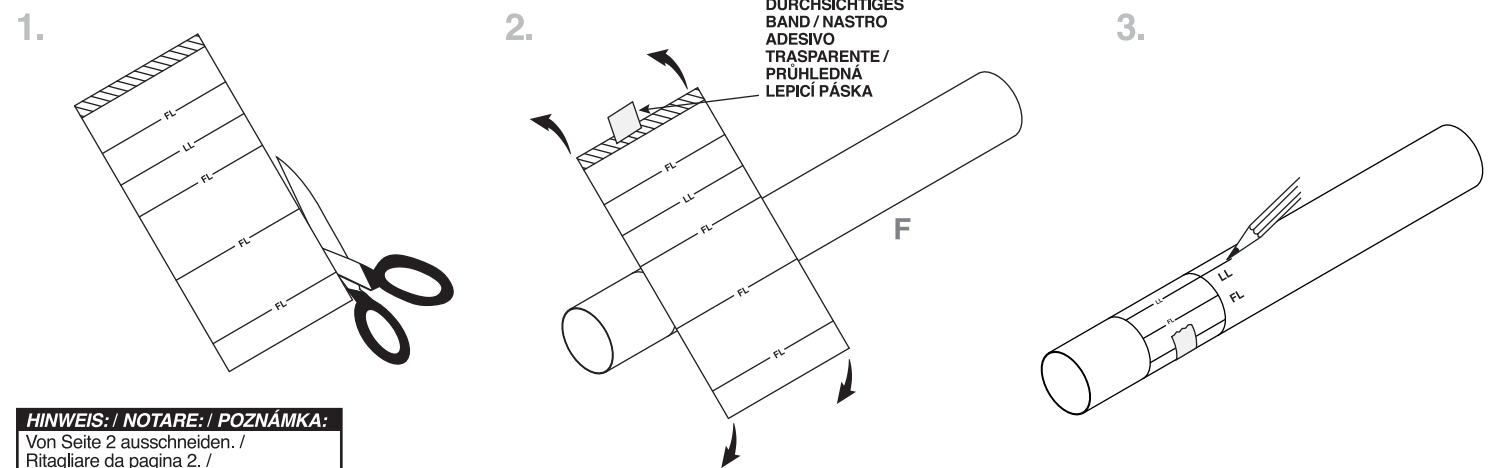
ENDANSICHT /  
 VISTA DAL RETRO /  
 POHLED ZESPODU



# MOTORHALTERUNG ZUSAMMENBAUEN / MONTARE IL SUPPORTO DEL MOTORE / SESTAVTE ÚCHYT MOTORU



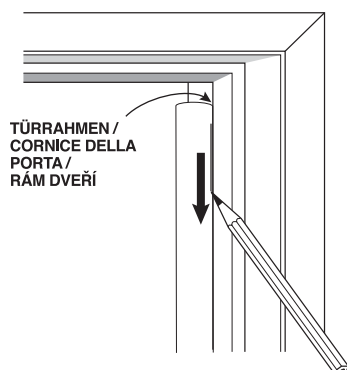
# ROHRMARKIERUNG / MARCATURA DEL TUBO / OZNAČENÍ TUBUSU



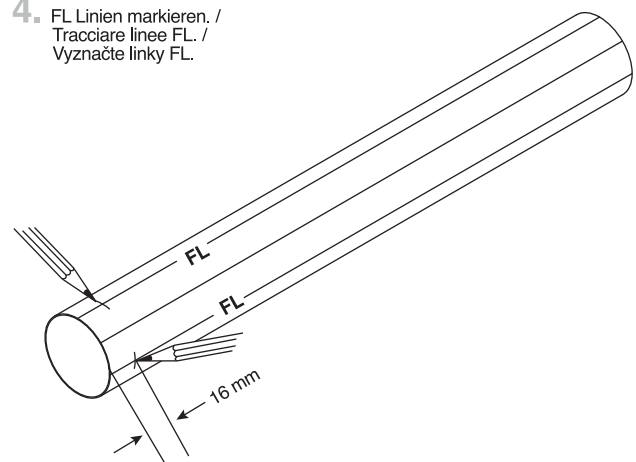
### HINWEIS: / NOTARE: / POZNÁMKA:

Von Seite 2 ausschneiden. /  
Ritagliare da pagina 2. /  
Vyřizněte ze strany 2.

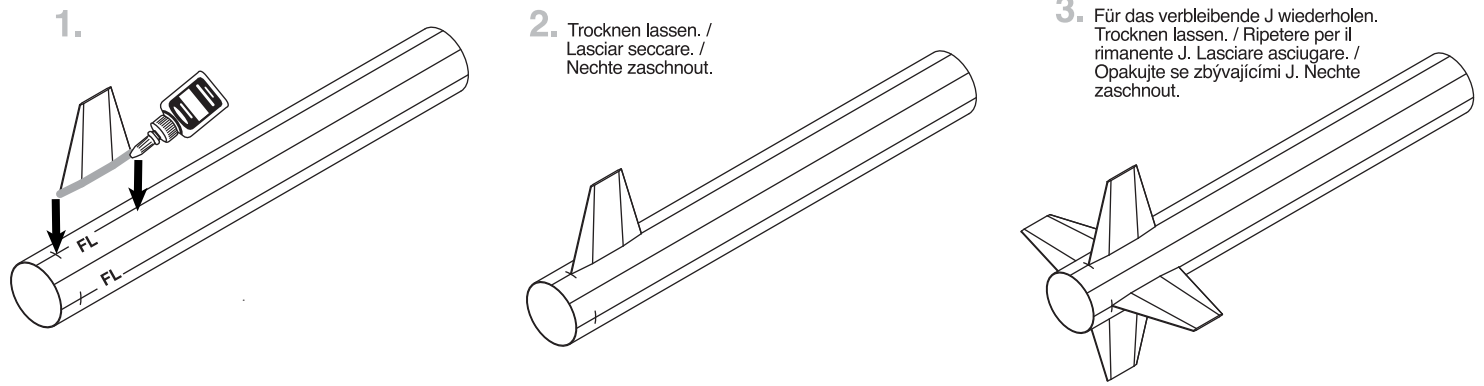
3. Führung entfernen. Türrahmen verwenden um alle Linien zu verlängern. / Rimuovere la guida. Usare la cornice della porta per estendere tutte le linee. / Odstraňte vodítko. Použijte rám dveří k prodloužení označených čar.



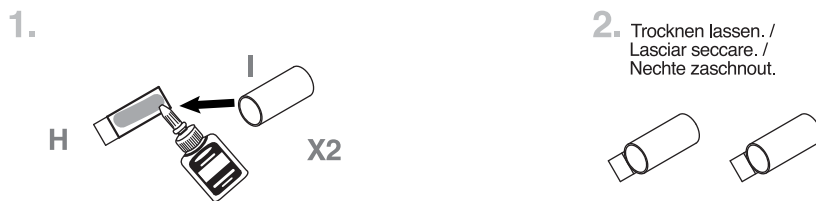
4. FL Linien markieren. /  
Tracciare linee FL. /  
Vyznačte linky FL.



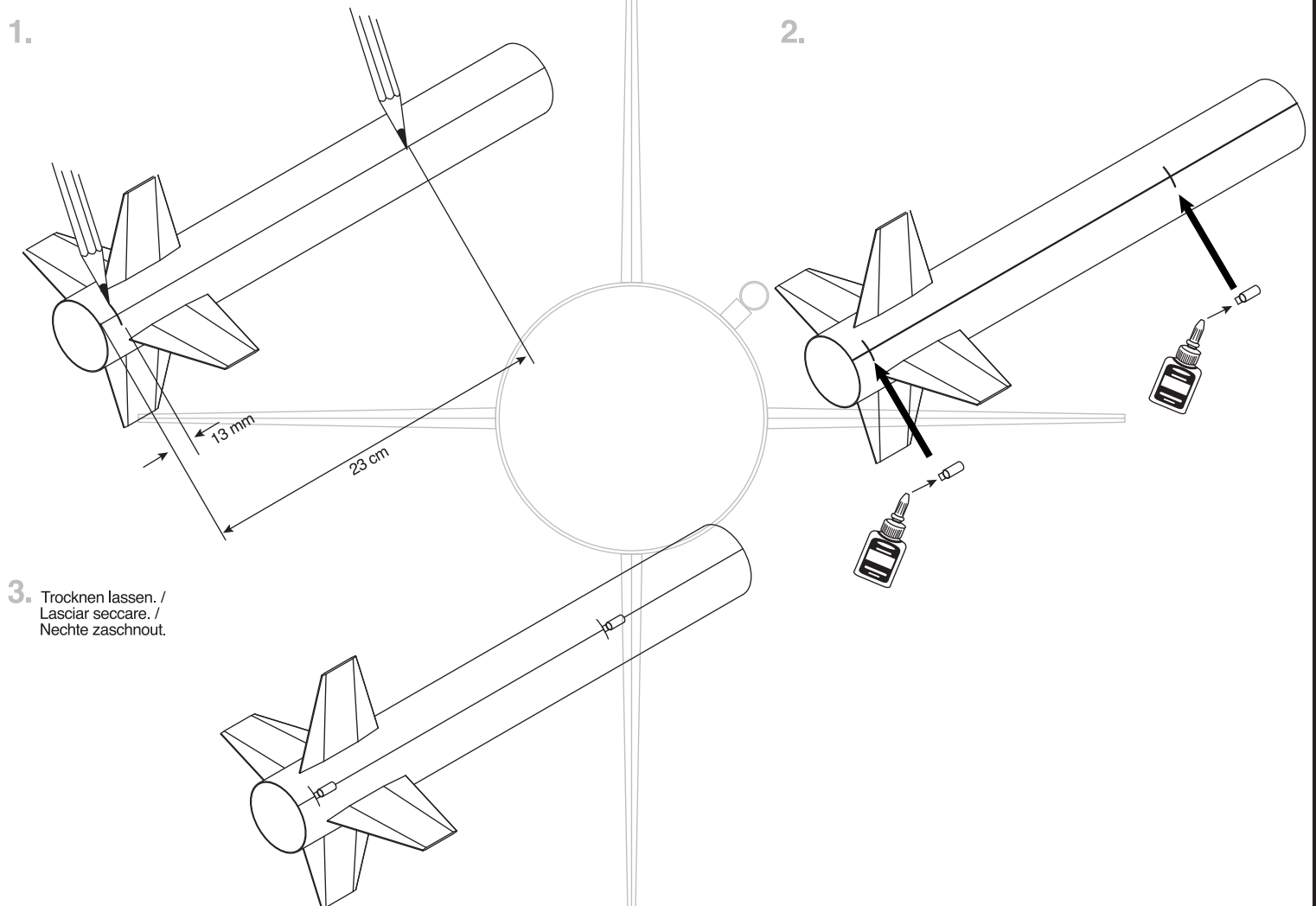
**RUDER ANBRINGEN / ATTACCARE LE ALETTE / PŘIPOJTE LOPATKY**



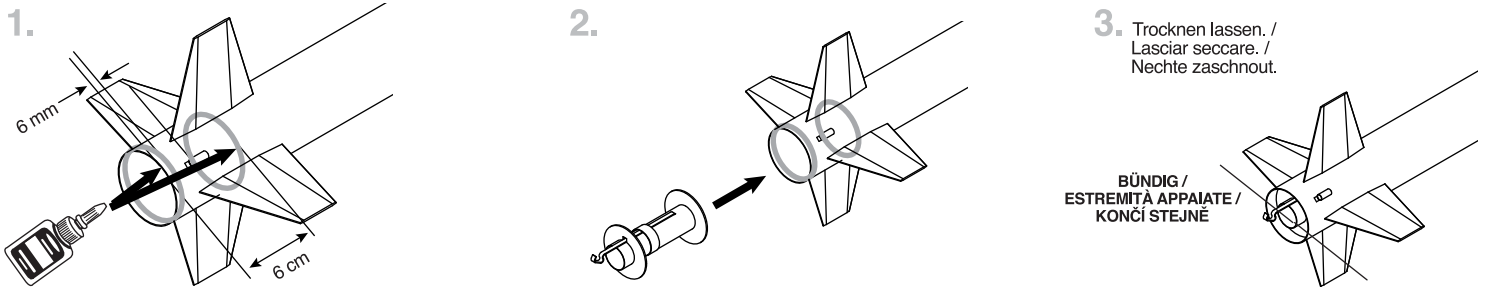
**STARTVORRICHTUNG ZUSAMMENBAUEN / MONTARE LE PINZETTE DI LANCIO / SESTAVTE STARTOVACÍ OUŠKA**



**STARTVORRICHTUNG ANBRINGEN / ATTACCARE LE PINZETTE DI LANCIO / PŘIPEVNĚTE STARTOVACÍ OUŠKA**



## INSTALLATION DER MOTORHALTERUNG / INSTALLARE IL SUPPORTO DEL MOTORE / INSTALUJTE DRŽÁK MOTORU

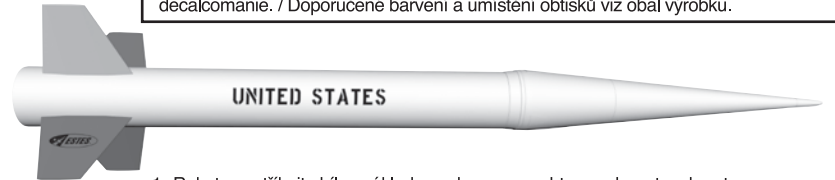


## ENDBEARBEITUNG DER RAKETE / RIFINITURA DEL RAZZO / DOKONČENÍ RAKTY

1. Rakete mit weißer Grundierung besprühen, trocknen lassen & schleifen. Wiederholen bis die Rakete glatt ist, dann streichen. Nach dem Trocknen der Farbe Aufkleber anbringen.
2. Aufkleber vom Blatt ausschneiden, nah am Rand schneiden.
3. Nacheinander in warmes Wasser geben, bis Aufkleber sich rollt und auseinander geht.
4. Entfernen und auf Rakete anbringen, Aufkleber vom Grundmaterial abziehen.
5. Mit sauberem Papierhandtuch abtupfen. Übernacht stehen lassen.
6. Optional: durchsichtige Schutzschicht anbringen.

### HINWEIS: / NOTARE: / POZNÁMKA:

Zwecks vorgeschlagener Bemalung und/oder Aufbringung des Aufklebers auf Verpackung Bezug nehmen. / Fare riferimento alla confezione per suggerimenti sui colori e/o su dove posizionare le decalcomanie. / Doporučené barvení a umístění obtisků viz obal výrobku.



1. Ricoprire il razzo con il primer bianco, lasciare asciugare e scartavetrare. Ripetere finché il razzo è liscio, poi verniciare. Applicare le decalcomanie dopo che la vernice si è asciugata.
2. Rimuovere le decalcomanie dal foglio tagliando vicino ai bordi.
3. Metterli uno per volta in acqua calda finché la decalcomania si curva e incomincia ad ammorbidirsi.
4. Rimuovere e mettere sul razzo facendo scivolare la decalcomania dal materiale di sostegno.
5. Tamponare con carta assorbente pulita. Lasciare riposare per una notte.
6. Opzionale: applicare una cappa protettiva trasparente.

1. Raketu nastříkejte bílou základovou barvou, nechte zaschnout a obrušte. Opakujte, dokud není raketa hladká, poté natřete. Obtisky lepte až po zaschnutí barvy.
2. Vystřihněte obtisky z archu, stříhejte blízko okrajů.
3. Jeden po druhém vložte do teplé vody, dokud se nezačnou kroutit a uvolňovat.
4. Vyjměte z vody a na raketu umístěte sklouznutím obtisku z podkladu.
5. Osušte čistým papírovým ubrouskem. Nechte uležet přes noc.
6. Nepovinné; použijte ochranný čirý lak.

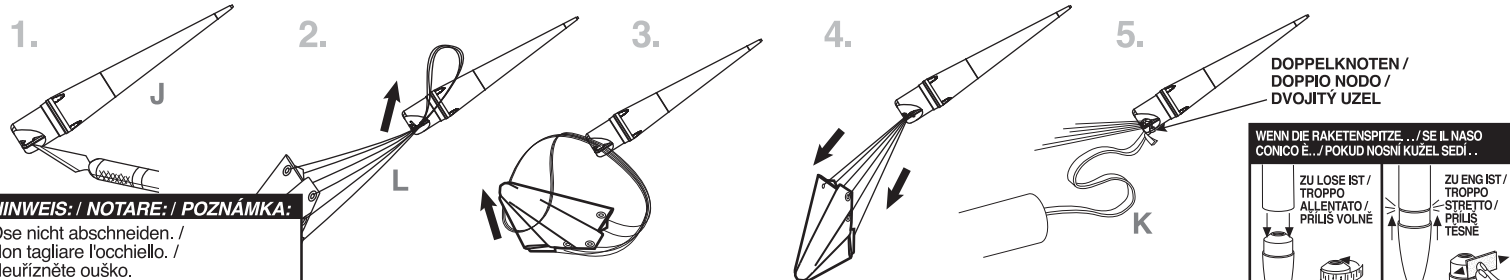
## ELASTISCHEN KORDELZUG INSTALLIEREN / INSTALLARE LA CORDA DI TENSIONE / NAINSTALUJTE STARTOVACÍ LANKO



### HINWEIS: / NOTARE: / POZNÁMKA:

Von Seite 2 ausschneiden. / Ritagliare da pagina 2. / Vyřizněte ze strany 2.

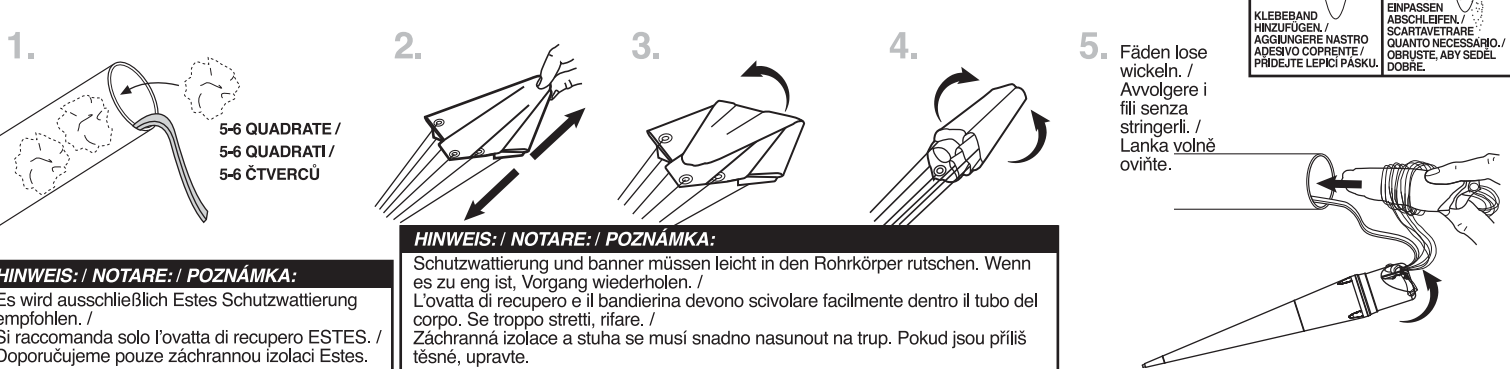
## VORBEREITUNG DES BERGUNGSSYSTEMS / PREPARARE IL SISTEMA DI RECUPERO / PŘIPRAVTE ZÁCHRANNÝ SYSTÉM



### HINWEIS: / NOTARE: / POZNÁMKA:

Öse nicht abschneiden. / Non tagliare l'occhiello. / Neurizněte ouško.

## VORBEREITUNG FLUGBERGUNG / PREPARARE IL RECUPERO DEL VOLO / PŘIPRAVTE ZÁCHRANU LETU



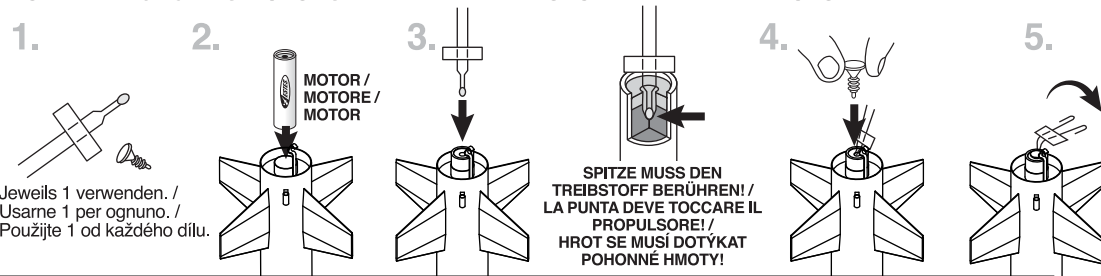
### HINWEIS: / NOTARE: / POZNÁMKA:

Es wird ausschließlich Estes Schutzwattierung empfohlen. / Si raccomanda solo l'ovatta di recupero ESTES. / Doporučujeme pouze záchrannou izolaci Estes.

### HINWEIS: / NOTARE: / POZNÁMKA:

Schutzwattierung und banner müssen leicht in den Rohrkörper rutschen. Wenn es zu eng ist, Vorgang wiederholen. / L'ovatta di recupero e il bandierina devono scivolare facilmente dentro il tubo del corpo. Se troppo stretti, rifare. / Záchranná izolace a stuha se musí snadno nasunout na trup. Pokud jsou příliš těsné, upravte.

# VORBEREITUNG DES MOTORS / PREPARARE IL MOTORE / PŘIPRAVTE MOTOR



Jeweils 1 verwenden. /  
Usarne 1 per ognuno. /  
Použijte 1 od každého dílu.

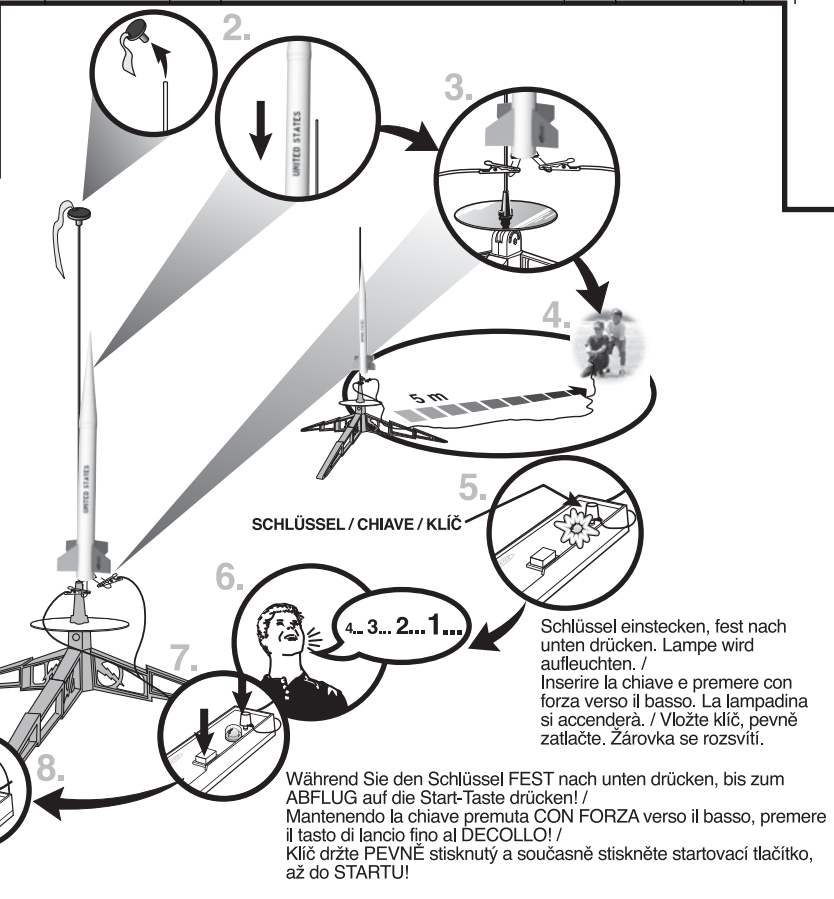
SPITZE MUSS DEN  
TREIBSTOFF BERÜHREN! /  
LA PUNTA DEVE TOCCARE IL  
PROPULSORE! /  
HROT SE MUSÍ DOTÝKAT  
POHONNÉ HMOTY!

**⚠ ACHTUNG: ENTZÜNDBAR**  
Um ernste Verletzungen zu vermeiden, Anweisungen & NAR Sicherheitscode lesen, die dem Motor beiliegen. **IHRER MOTOR NUR VORBEREITEN, WENN SIE SICH IM FREIEN AM STARTORT BEFINDEN UND VORBEREITUNG ZUM START TREFFEN.** Wenn Sie Ihren vorbereiteten Motor nicht verwenden, Starter vor dem Lagern Ihres Motors entfernen.

**⚠ AVVERTENZA: INFIAMMABILE**  
Per evitare gravi lesioni, leggere le istruzioni e il codice di sicurezza NAR allegato ai motori. **PREPARARE IL VOSTRO MOTORE SOLO SE SIETE ALL'APERTO NEL SITO DEL LANCIO E STATE PREPARANDO IL LANCIO.** Se non si utilizzasse un motore già predisposto, togliere il dispositivo di avviamento prima di riporre il motore.

**⚠ VAROVÁNÍ: HOŘLAVINA**  
Abyste předěšl vážnému zranění, přečtěte si pokyny a bezpečnostní kódex NAR, které jsou přiloženy k motorům. **MOTOR PŘIPRAVTE POUZE TEHDY, KDYŽ SE NACHÁZÍTE NA STARTOVACÍ PLOŠE A PŘIPRAVUJETE SE KE STARTU.** Pokud připravený motor nepoužijete, před uložením z něho vytáhněte startér.

**HINWEIS: / NOTARE: / POZNÁMKA:**  
Schlüssel erst beim letzten countdown einstecken! /  
Non introdurre mai la chiave fino al conto alla rovescia finale! /  
Klíč je vždy venku, až do konečného odpočítávání!



SCHLÜSSEL / CHIAVE / KLÍČ

Schlüssel einstecken, fest nach unten drücken. Lampe wird aufleuchten. /  
Inserire la chiave e premere con forza verso il basso. La lampadina si accenderà. /  
Vložte klíč, pevně zatlačte. Žárovka se rozsvítí.

Während Sie den Schlüssel **FEST** nach unten drücken, bis zum **ABFLUG** auf die Start-Taste drücken! /  
Mantenendo la chiave premuta **CON FORZA** verso il basso, premere il tasto di lancio fino al **DECOLLO!** /  
Klíč držte **PEVNĚ** stisknutý a současně stiskněte startovací tlačítko, až do **STARTU!**

- BENÖTIGTES STARTZUBEHÖR (Wird separat verkauft)**
- Abschussrampe
  - Startsteuerung
  - Starter (mit Motor)
  - Stecker (mit Motor)
  - Empfohlene Estes® Motoren: B6-4 (erster flug), C6-5
- MATERIALI NECESSARI PER IL LANCIO (Venduti separatamente)**
- Rampa di lancio
  - Controllore di lancio
  - Dispositivo di avviamento/starter (con i motori)
  - Spine di sicurezza (con i motori)
  - Motori Estes® raccomandati: B6-4 (primo volo), C6-5
- MATERIÁLY POTŘEBNÉ KE STARTU (prodávají se zvlášť)**
- Odpalovací rampa
  - Ovladač odpalování
  - Startéry (s motory)
  - Svíčky (s motory)
  - Doporučené motory Estes®: B6-4 (první let), C6-5

## VORSICHTSMASSNAHMEN / PRECAUZIONI / BEZPEČNOSTNÍ UPOZORNĚNÍ



NAR-SICHERHEITSCODE /  
CODICE DI SICUREZZA NAR /  
BEZPEČNOSTNÍ KODEX NAR



KEIN TROCKENES GRAS ODER GRASNARBE /  
NESSUNA ERBA SECCA O ERBACCIA /  
ŽÁDNÁ SUCHÁ TRÁVA NEBO POROST

**ÜBERPRÜFUNG VOR DEM START** Aus Sicherheitsgründen nie eine beschädigte Rakete starten. Körper, Raketenspitze und Ruder der Rakete überprüfen. Außerdem die Motorhalterung, das Bergungssystem und die Startvorrichtung(en) überprüfen. Alle Schäden vor dem Start der Rakete reparieren.  
**FLIEGÉN IHRER RAKETE** Großes Feld (152 m²) ohne trockenes und braunes Gras auswählen. Je größer das Startgebiet umso besser sind Ihre Chancen, Ihre Rakete wiederzufinden. Fußballfelder und Spielplätze eignen sich hervorragend. Nur bei wenig oder keinem Wind und bei guter Sicht starten. Stets dem SICHERHEITSCODE des Nationalen Raketenverbandes (NAR) folgen.  
**BEI FEHLZÜNDUNGEN DEN SCHLÜSSEL AUS DEM CONTROLLER ZIEHEN. EINE MINUTE WARTEN, BEVOR SIE SICH DER RAKETE NÄHERN!** Starterclips abtrennen und den Motor entfernen. Stecker und Starter aus dem Motor nehmen. Wenn der Starter durchgebrannt ist, hat er zwar funktioniert, aber nicht den Motor gezündet, da er mit dem Treibstoff im Motor nicht in Berührung kam. Einen neuen Starter bis ganz ins Innere des Motors stecken ohne ihn zu verbiegen. Stecker eindrücken. Wiederholen der Schritte unter Countdown und Start.

**CONTROLLO PRIMA DEL LANCIO** Per ragioni di sicurezza, non lanciare mai un razzo danneggiato. Controllare il corpo del razzo, il naso conico e le pinne. Controllare anche il supporto del motore, il sistema di recupero e le pinzette di lancio. Riparare ogni eventuale danno prima di lanciare il razzo.  
**FARE VOLARE IL RAZZO** Scegliere un ampio campo (500 piedi [152 m quadrati]) senza erbacce secche o altre erbe ingiallite. Quanto più grande è il campo tanto migliori sono le possibilità di recuperare il razzo. I campi di football e i parchi gioco sono eccellenti. Lanciare solo se c'è poco vento o non ce n'è del tutto e quando c'è buona visibilità. Osservare sempre il CODICE DI SICUREZZA dell'Associazione Nazionale Missilistica (in inglese, NAR).  
**INCEPPAMENTI RIMUOVERE LA CHIAVE DAL CONTROLLORE. ASPETTARE UN MINUTO PRIMA DI AVVICINARSI AL RAZZO!**  
Scollegare i ganci di avviamento e rimuovere il motore. Rimuovere la spina e il dispositivo di avviamento dal motore. Se il dispositivo di avviamento è bruciato, ha funzionato, ma non ha acceso il motore perché non era in contatto con il propellente all'interno del motore. Inserire un nuovo dispositivo di accensione completamente dentro il motore senza piegarlo. Spingere la spina di sicurezza al suo posto. Ripetere i passaggi indicati sotto Conto alla Rovescia e Lancio.

**KONTROLA PŘED STARTEM Z** bezpečnostních důvodů nikdy nestartujte poškozenou raketu. Zkontrolujte trup, kužel nosu a lopatky. Také zkontrolujte úchyt motoru, záchranný systém a startovací ouška. Před startem rakety všechny poškozené součásti opravte.  
**LÉTÁNÍ S RAKETOU** Vyhledejte velké pole (500 čtverečných stop [152 m²]), na kterém není žádný suchý porost nebo suchá tráva. Čím větší je odpalovací plocha, tím lepší šanci máte, že raketu zachráníte. Nejlepší jsou fotbalová hřiště nebo jiné sportovní plochy. Startujte jen při malém větru a při dobré viditelnosti. Vždy dodržujte BEZPEČNOSTNÍ KODEX NAR (National Association of Rocketry).  
**PŘI NEZDARĚNÉM STARTU SE KLÍČ VYSTŘELÍ Z OVLADAČE. POČKEJTE JEDNU MINUTU, NEŽ SE K RAKETĚ PŘIBLÍŽÍTE!** Odpojte svorky startéru a vyndejte motor. Vytáhněte zátku a startér z motoru. Pokud startér hořel, fungoval, ale nezažehl motor, protože se nedotýkal pohonné látky v motoru. Nový startér zcela zasuňte do motoru. Nesmí se ohnout. Zátku zasuňte na místo. Opakujte kroky v částech Odpočítávání a Start.