



SKY WARRIOR™

7239

Skill Level
Nivel de habilidad
Niveau de dextérité **2**



estesrockets.com



MODEL ROCKET INSTRUCTIONS / INSTRUCCIONES PARA EL MODELO DE COHETE / INSTRUCTIONS POUR LES FUSÉES MINIATURES

KEEP FOR FUTURE REFERENCE • GUÁRDALAS PARA FUTURA REFERENCIA • À CONSERVER POUR RÉFÉRENCE ULTÉRIEURE

IMPORTANT: Please record date found on decal and keep for future reference. _____
IMPORTANTE: Favor de escribir la fecha que aparece en la calcomanía y guardarla para futura referencia. _____
IMPORTANT: Prendre note de la date indiquée sur la décalcomanie et conserver pour toute référence ultérieure. _____

Read all instructions. Make sure you have all parts and supplies. Test fit all parts before applying glue. Sand as necessary for precision assembly. Product color and shape may vary. / **Leer todas las instrucciones.** Asegurarse de tener todas las partes y los materiales. Probar el ajuste de las piezas antes de poner el pegamento. Lijar lo que sea necesario para obtener un ensamblaje preciso. El color y la forma pueden variar. / **Lire toutes les instructions.** S'assurer de posséder toutes les pièces et accessoires. Vérifier si les pièces s'assemblent bien avant de mettre de la colle. Poncer autant que nécessaire pour assurer un assemblage précis. La couleur et la forme du produit peuvent varier.

SUPPLIES / MATERIALES / FOURNITURES



FINE SANDPAPER /
LIJA FINA /
PAPIER ABRASIF FIN



CARPENTER'S GLUE /
PEGAMENTO DE
CARPINTERO /
COLLE À BOIS



HOBBY KNIFE /
NAVAJA DE
PRECISION /
COUTEAU DE
BRICOLAGE



MASKING TAPE /
CINTA ADHESIVA
PROTECTORA /
RUBAN-CACHE



SCISSORS /
TIJERAS /
CISEAUX



PENCIL /
LÁPIZ /
CRAYON



RULER /
REGLA /
RÈGLE



PRIMER (WHITE) /
BASE DE PINTURA
(BLANCA) / APPRÊT
(BLANC)



PAINT (WHITE, BLACK,
DARK BLUE) /
PINTURA (BLANCA, NEGRA,
AZUL OSCURA) /
PEINTURE (BLANC, NOIR,
BLEU FONCÉ)

A
030408
Engine mount tube /
Tubo del soporte del motor /
Tube du bâti moteur

B
035021
Engine hook /
Gancho del motor /
Crochet de moteur

C
030168
Engine hook retainer ring /
Rondana de retención del
gancho del motor / Bague
de retenue du crochet du
moteur

D
030125
Laser cut centering rings /
Rondanas de centrage
cortadas con láser /
Anneaux de centrage
coupés au laser

E
030224
Green engine block /
Bloqueador verde del motor /
Butée de moteur verte

F
030630
Body tube /
Tubo del cuerpo /
Tube du corps

032260
Laser cut wood sheet /
Hoja de madera cortada
con láser / Planchette en
bois coupée au laser /

J
063484
Wood dowel /
Espiga de madera /
Cheville en bois

K
038175
Launch lug /
Agarradera de lanzamiento /
Cosse de lancement

L
070276
Nose cone /
Cono de la nariz /
Nez conique

M
038251
Screw eye /
Armella / Vis à
ceilleton

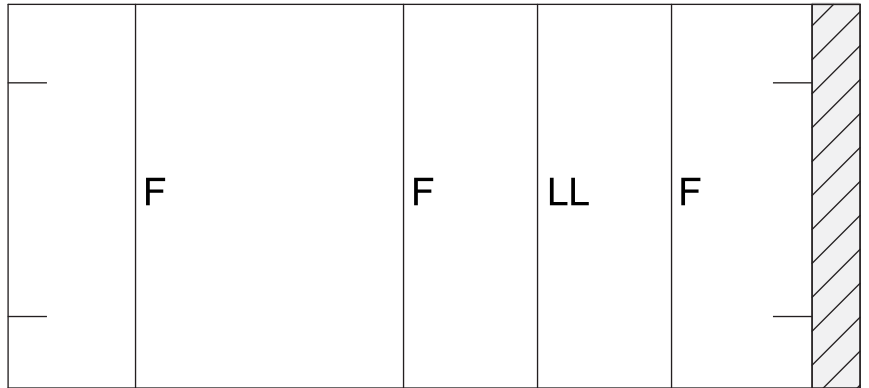
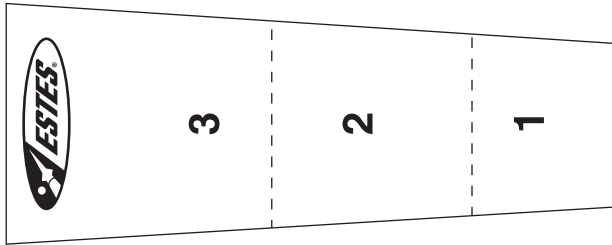
N
038364
Shock cord /
Cuerda de Tensión /
Sandow

O
035801
Parachute /
Paracaídas /
Parachute

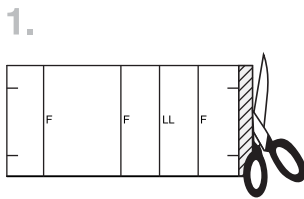
068072
Waterslide decal (not shown) / Calcomanía
para sumergir en agua (no ilustrada) /
Décalcomanie par glissement à l'eau (non
représentée)

TUBE MARKING GUIDE & SHOCK CORD MOUNT / GUÍA PARA HACER EL TUBO & SOPORTE DE LA CUERDA DE TENSIÓN / GUIDE DE MARQUAGE DU TUBE ET MONTAGE DU SANDOW

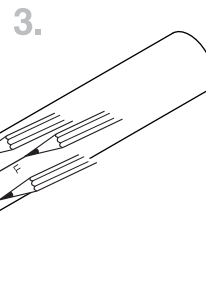
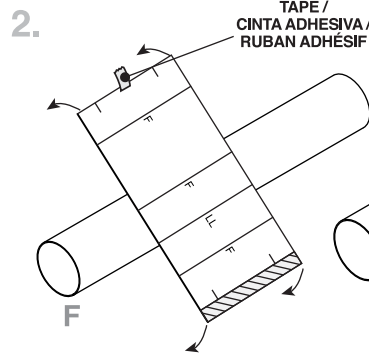
MAKE A COPY IF YOU WANT TO KEEP INSTRUCTIONS. /
TOMAR UNA COPIA SI DESEAS GUARDAR LAS INSTRUCCIONES. /
FAITES UNE COPIE SI VOUS VOULEZ GARDER LES INSTRUCTIONS.



MARK TUBE / CONSTRUCCIÓN DEL TUBO / MARQUAGE DU TUBE



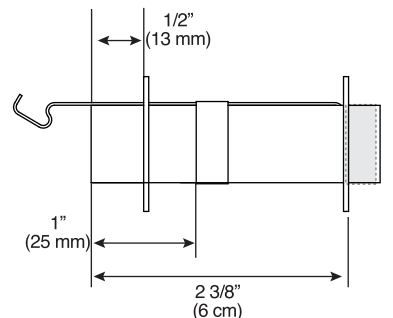
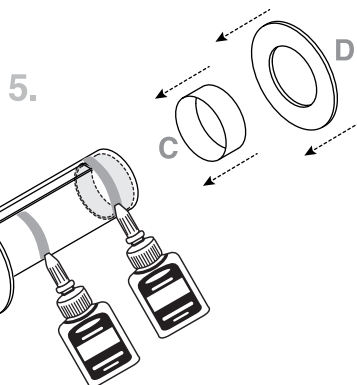
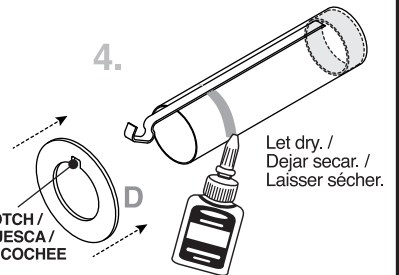
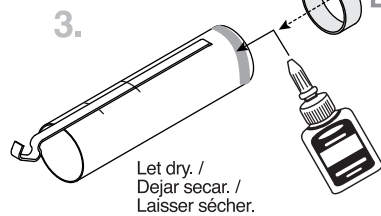
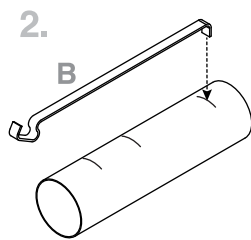
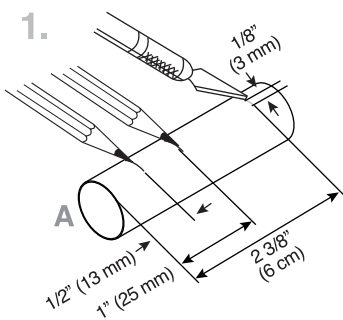
NOTE: Cut from above. /
NOTA: Cortar desde arriba. /
REMARQUE: Couper le haut.



4. Remove guide. Use a door frame to extend all lines. / Quitar la guía. Usar el marco de una puerta para extender todas las líneas. / Retirer le guide. Utiliser un cadre de porte pour tirer tous les traits.

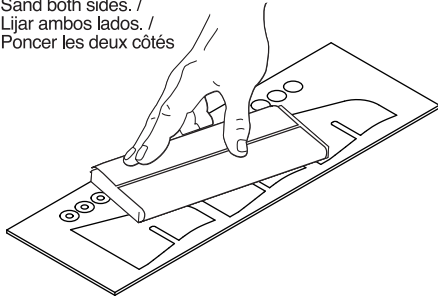


ASSEMBLE ENGINE MOUNT / ENSAMBLAJE DEL SOPORTE DEL MOTOR / ASSEMBLER LE BÂTI MOTEUR

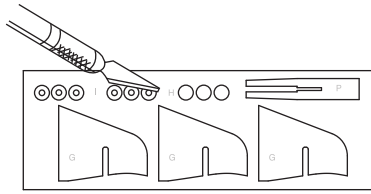


PREPARE FINS / PREPARAR LAS ALETAS / PRÉPARER LES AILERONS

1. Sand both sides. /
Lijar ambos lados. /
Poncer les deux côtés

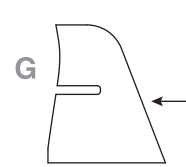


2.



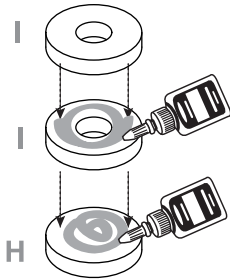
3.

ROUND LEADING EDGES /
REDONDEAR LOS BORDOS DE ENFRETE /
ARRONDIR LES BORDS D'ATTAQUE

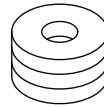


ASSEMBLE LANDING LEGS / ENSAMBLAR LAS PATAS DE ATERRIZAJE / ASSEMBLER LES JAMBES D'ATERRISSAGE

1.

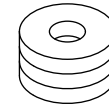


2. Let dry. /
Dejar secar. /
Laisser sécher.



3.

- Round top and bottom. /
Redondear la parte superior e inferior /
Arrondir le dessus et le dessous

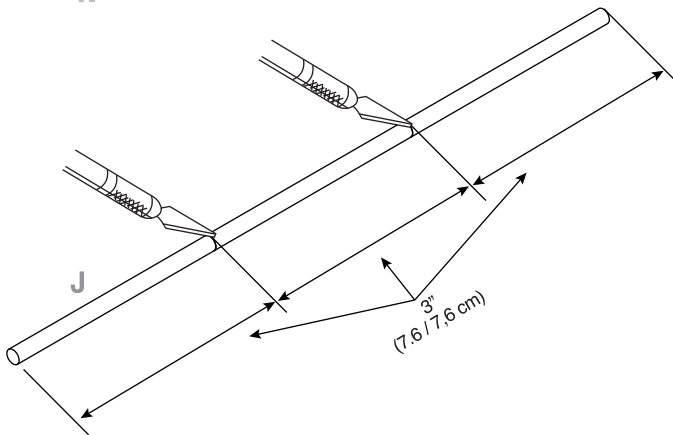


BEFORE /
ANTES /
AVANT



AFTER /
DESPUÉS /
APRÈS

4.

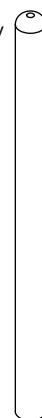


5. Round top. / Parte superior redondeada. /
Arrondir le dessus

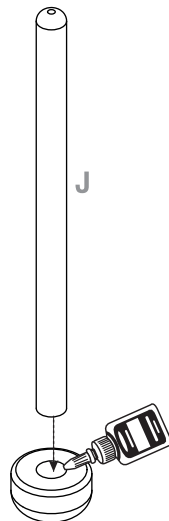
BEFORE /
ANTES /
AVANT



AFTER /
DESPUÉS /
APRÈS



6.

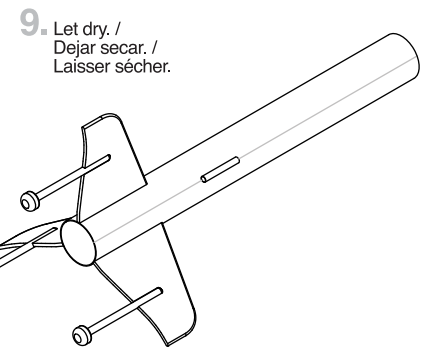
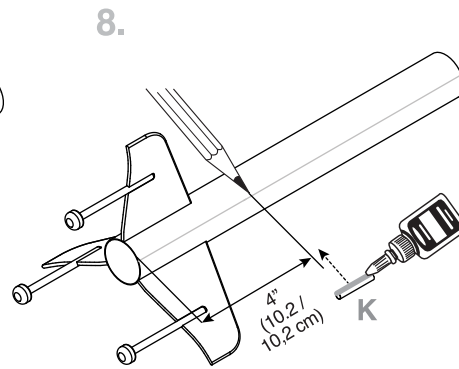
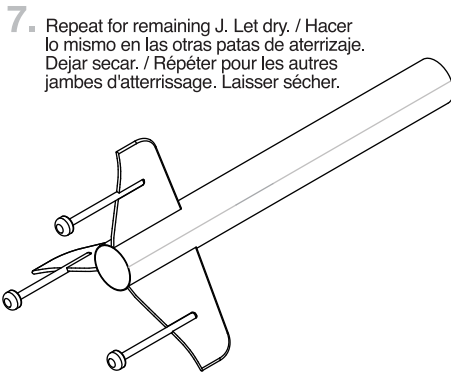
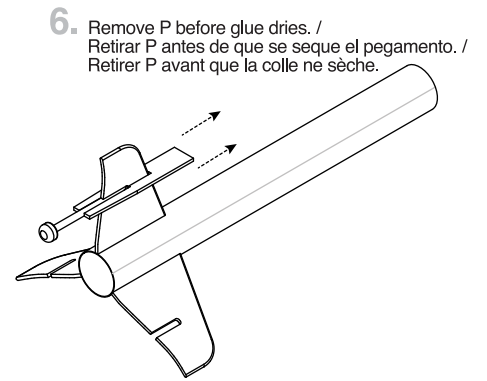
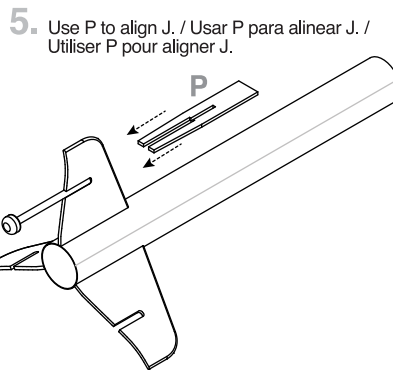
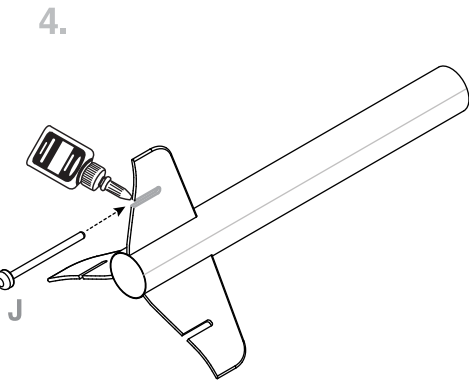
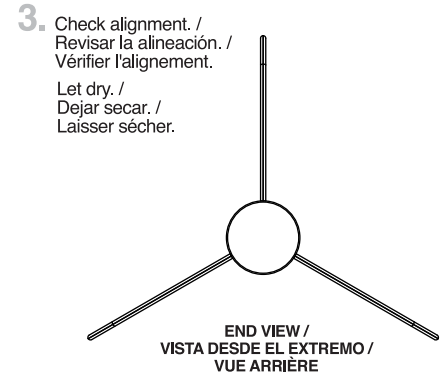
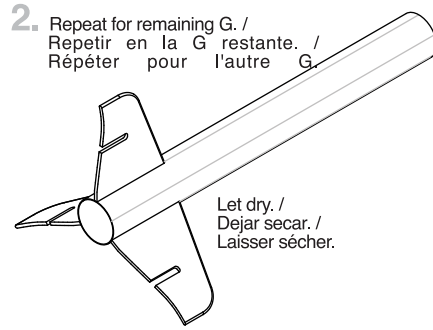
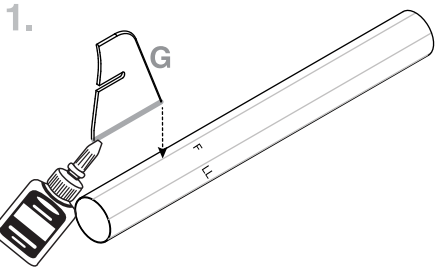


7. Let dry. /
Dejar secar. /
Laisser sécher.

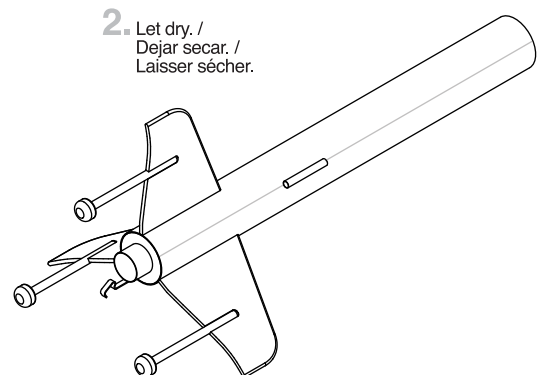
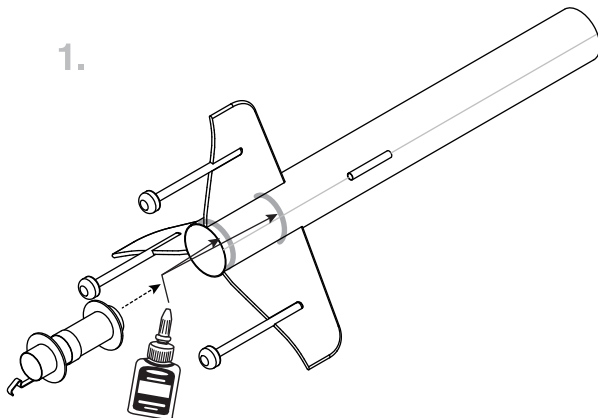


X3

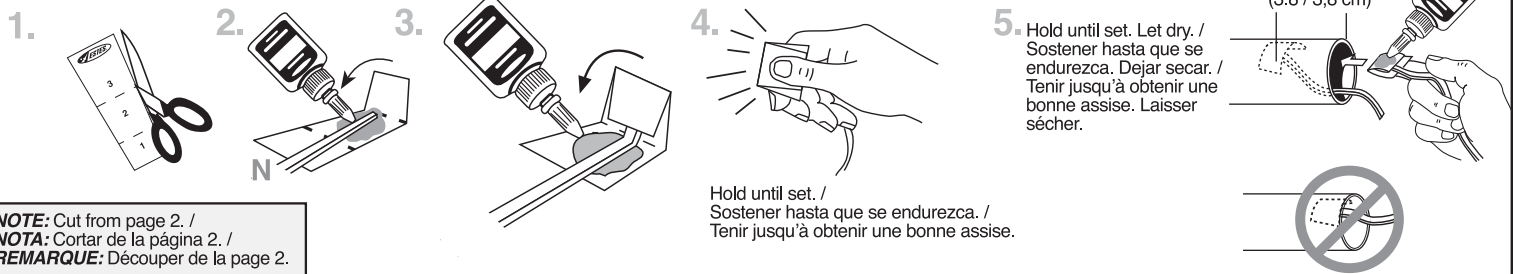
**ATTACH FINS, LEGS, AND LAUNCH LUG / PEGAR LAS ALETAS, LAS PATAS Y LA AGARRADERA DE LANZAMIENTO /
FIXER LES AILERONS, LES JAMBES ET LA COSSE DE LANCEMENT**



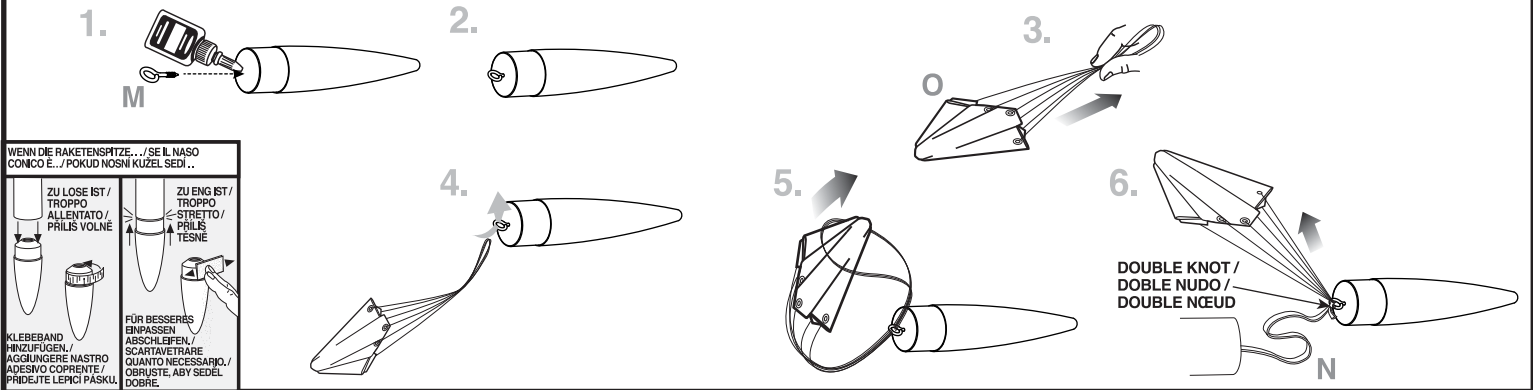
INSTALL ENGINE MOUNT / INSTALAR EL SOPORTE PARA EL MOTOR / INSTALLER LE BÂTI MOTEUR



ATTACH SHOCK CORD / PEGAR LA CUERDA DE TENSIÓN / ATTACHER LE SANDOW



PREPARE RECOVERY SYSTEM / PREPARAR EL SISTEMA DE RECUPERACIÓN / PRÉPARER LE SYSTÈME DE RÉCUPÉRATION



ROCKET FINISHING / TERMINADO DEL COHETE / FINITION DE LA FUSÉE

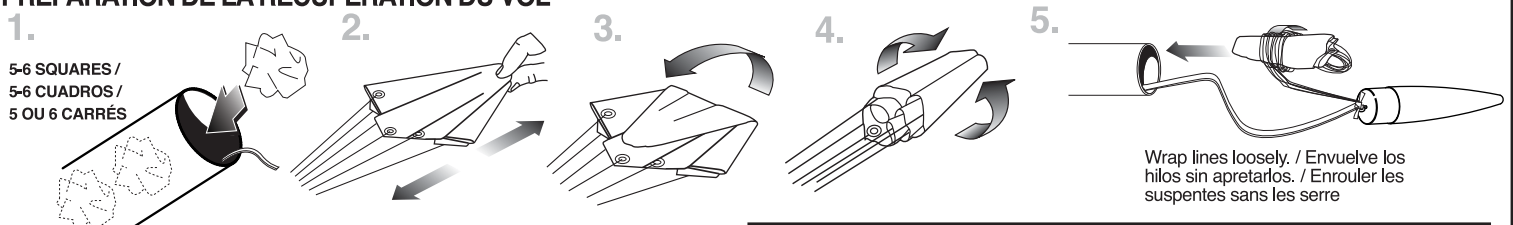
Spray rocket with white primer, let dry & sand. Repeat until rocket is smooth, then paint. Apply decals after paint is dry. / Rociar el cohete con base de pintura blanca, dejar secar & lijar. Repetir el proceso hasta que el cohete quede liso. Después pintar. / Vaporiser la fusée avec un apprêt blanc, laisser sécher et poncer. Répéter jusqu'à ce que la fusée soit lisse. Peindre ensuite.

Please refer to packaging for suggested paint scheme and/or decal placement. / Te pedimos ver en el embalaje los esquemas de pintura sugeridos y/o la colocación de la calcomanía. / Voir l'emballage pour le schéma de peinture et/ou la pose des décalcomanies suggérés.

1. Cut decals from sheet, trimming close to edge.
 2. One at a time, place in warm water until decal curls and begins to relax.
 3. Remove and position on rocket, sliding decal away from backing material.
 4. Blot with clean paper towel. Let set overnight.
 5. Optional; apply protective clear coat.
1. Cortar las calcomanías de la hoja, cortar cerca del bordo.
 2. Una a la vez, poner en agua tibia hasta que la calcomanía se enrosque y empiece a relajarse.
 3. Sacarla y colocarla en el cohete, deslizando la calcomanía para separarla del material de respaldo.
 4. Secar con una toalla de papel limpia. Dejar secar durante la noche.
 5. Opcional; poner una capa de pintura protectora transparente.
1. Découper les décalcomanies de la feuille, en coupant près du bord.
 2. Une à la fois, placer les décalcomanies dans de l'eau tiède jusqu'à ce qu'elles se relèvent et commencent à se détendre.
 3. Retirer la décalcomanie de la feuille et la placer sur la fusée, en la faisant glisser pour l'éloigner du matériau de support.
 4. Sécher avec une serviette en papier propre. Laisser sécher toute la nuit.
 5. Optionnel : appliquer une couche incolore de protection.



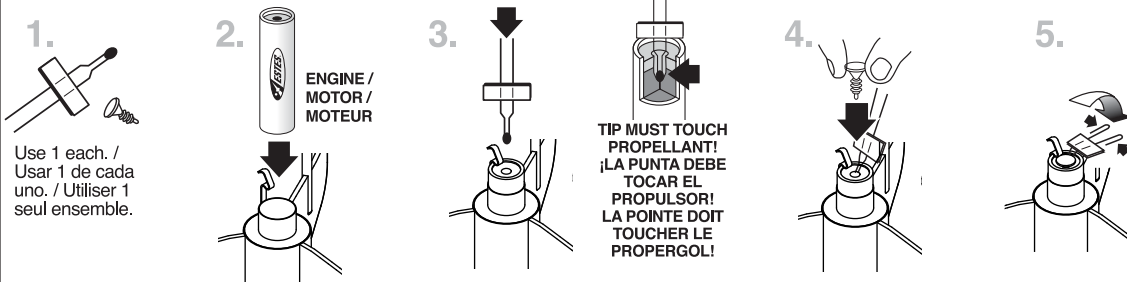
PREPARE FLIGHT RECOVERY / PREPARACIÓN DE LA RECUPERACIÓN DE VUELO / PRÉPARATION DE LA RÉCUPÉRATION DU VOL



NOTE: Only Estes Recovery Wadding recommended. / **NOTA:** Se recomienda únicamente la Guata de Recuperación de Estes / **REMARQUE:** Le rembourrage de récupération Estes est le seul recommandé.

NOTE: Recovery wadding and parachute must slide easily into body tube. If too tight, redo. / **NOTA:** La guata de recuperación y el paracaídas deben deslizarse con facilidad dentro del tubo. Si están muy apretados, vuévelos a colocar. / **REMARQUE:** Le rembourrage et le parachute de récupération doivent coulisser facilement dans le tube du corps. Si c'est trop serré, recommencer.

PREPARE ENGINE / PREPARAR EL MOTOR / PRÉPARER LE MOTEUR

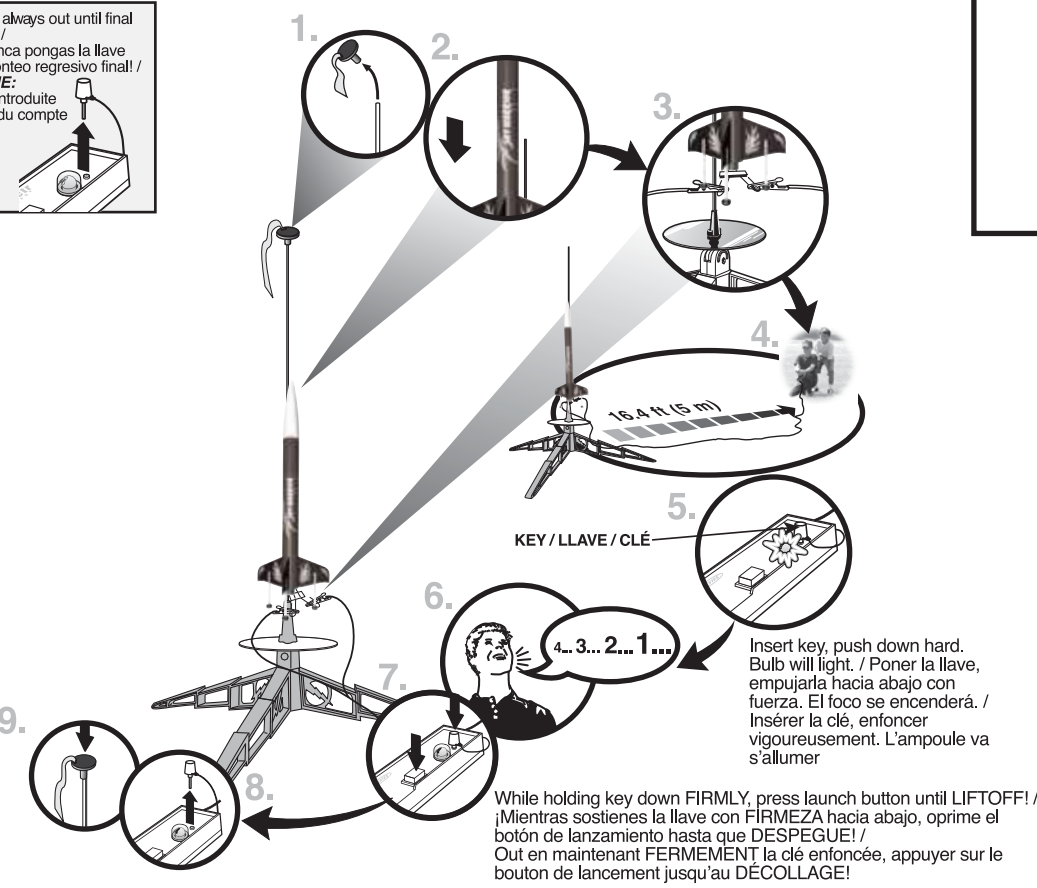


⚠ WARNING: FLAMMABLE
 To avoid serious injury, read instructions & NAR Safety Code included with engines. **PREPARE YOUR ENGINE ONLY WHEN YOU ARE OUTSIDE AT THE LAUNCH SITE PREPARING TO LAUNCH!** If you do not use your prepared engine, remove the starter before storing your engine.

⚠ ADVERTENCIA: INFLAMABLE
 Para evitar lesiones graves, lee las instrucciones & los Códigos de Seguridad de la Asociación Nacional de Cohetes que se incluyen con los motores. **¡PREPARA TU MOTOR ÚNICAMENTE YA QUE TE ENCUENTRAS AFUERA PREPARANDO EL LANZAMIENTO EN EL SITIO DE LANZAMIENTO!** Si no utilizas el motor ya preparado, quítale el arranque antes de guardar el motor

⚠ AVERTISSEMENT: INFLAMMABLE
 Pour éviter des blessures graves, lire les instructions et le code de sécurité N.A.R. (Association nationale de fuséologie, E.-U.) inclus avec les moteurs. **PRÉPARER VOTRE MOTEUR UNIQUEMENT LORSQUE VOUS ÊTES À L'EXTÉRIEUR, AU SITE DE LANCEMENT, PRÉPARANT LE LANCEMENT.** En cas de non utilisation d'un moteur préparé, enlever le démarreur avant de ranger le moteur.

NOTE: Key always out until final countdown! / **NOTA:** ¡Nunca pongas la llave antes del conteo regresivo final! / **REMARQUE:** Clé jamais introduite avant la fin du compte à rebours!



- ESTES LAUNCH SUPPLIES NEEDED (Sold Separately)**
- Launch Pad
 - Launch Controller
 - Recovery Wadding
 - Starters (with engines)
 - Plugs (with engines)
 - Recommended Estes® Engines: B6-4 (first flight), C6-5
- MATERIALES DE ESTES NECESARIOS PARA EL LANZAMIENTO (Se venden por separado)**
- Plataforma de Lanzamiento
 - Controlador de Lanzamiento
 - Guata de Recuperación
 - Arranques (con motores)
 - Tapones (con motores)
 - Motores recomendados de Estes®: B6-4 (primer vuelo), C6-5
- FOURNITURES DE LANCEMENT ESTES NÉCESSAIRES (Vendues séparément)**
- Base de lancement
 - Contrôleur de lancement
 - Rembourrage de récupération
 - Démarreurs (avec les moteurs)
 - Fiches (avec les moteurs)
 - Moteurs Estes® recommandés: B6-4 (premier vol), C6-5

PRECAUTIONS / PRECAUCIONES / PRÉCAUTIONS



PRE-LAUNCH CHECK For safety, never launch a damaged rocket. Check the rocket's body, nose cone and fins. Also, check the engine mount, recovery system and launch lug(s). Repair any damage before launching the rocket.
FLYING YOUR ROCKET Choose a large field (500 ft [152 m] square) free of dry weeds and brown grass. The larger the launch area, the better your chance of recovering your rocket. Football fields and playgrounds are great. Launch only with little or no wind and good visibility. Always follow the National Association of Rocketry (NAR) SAFETY CODE.
MISFIRES TAKE THE KEY OUT OF THE CONTROLLER. WAIT ONE MINUTE BEFORE GOING NEAR THE ROCKET! Disconnect the starter clips and remove the engine. Take the plug and starter out of the engine. If the starter has burned, it worked but did not ignite the engine because it was not touching the propellant inside the engine. Put a new starter all the way inside the engine without bending it. Push the plug in place. Repeat the steps under Countdown and Launch.

REVISIÓN ANTES DEL LANZAMIENTO Por tu seguridad, nunca lances un cohete dañado. Revisa el cuerpo del cohete, el cono de la nariz y las aletas. También, revisa el soporte del motor, el sistema de recuperación y la(s) agarradera(s) de lanzamiento. Si hay algún daño, repáralo antes de lanzar el cohete.
PARA VOLAR EL COHETE Encuentra un campo grande (500 pies [152m] cuadrados) sin maleza o pasto café. Entre más grande sea el área de lanzamiento, más grandes serán las probabilidades de que recuperes tu cohete. Los campos de fútbol y los parques son muy buenos. Lánzalo únicamente cuando haya muy poco viento o no haya viento y cuando haya buena visibilidad. Siempre sigue las instrucciones del Código de Seguridad de la Asociación Nacional de Cohetes (NAR por sus siglas en inglés)
FALLAS SACA LA LLAVE DEL CONTROLADOR. ¡ESPERA UN MINUTO ANTES DE ACERCARTE AL COHETE! Desconecta las pinzas del arranque y quita el motor. Saca el tapón de seguridad y el arranque del motor. Si el arranque se quemó, funcionó pero no encendió el motor ya que no estaba tocando el propulsor de adentro del motor. Pon otro arranque hasta adentro del motor sin doblarlo. Empujar el tapón de seguridad hasta ponerlo en su lugar. Repite los pasos indicados en Conteo Regresivo y Lanzamiento.

CONTRÔLE AVANT LANCEMENT Pour des raisons de sécurité, ne jamais lancer une fusée endommagée. Vérifier le corps, le nez conique et les ailerons de la fusée. Vérifier aussi le bâti moteur, le système de récupération et la ou les cosses de lancement. Réparer tout dommage avant de lancer la fusée.
VOL DE LA FUSÉE Choisir un grand champ (152 m2) sans mauvaises herbes sèches ni herbe marron. Plus l'aire de lancement est grande, meilleures sont les chances de récupération de la fusée. Les terrains de football et terrains de jeux sont parfaits. Lancer seulement quand il y a peu ou pas de vent et une bonne visibilité. Toujours observer le CODE DE SÉCURITÉ de l'Association nationale de fuséologie (N.A.R., E.-U.).
RATES D'ALLUMAGE ENLEVER LA CLÉ DU CONTRÔLEUR. ATTENDRE UNE MINUTE AVANT DE S'APPROCHER DE LA FUSÉE! Déconnecter les pinces de l'démarreur et retirer le moteur. Retirer la fiche et l'démarreur du moteur. Si l'démarreur a brûlé, il a fonctionné mais n'a pas allumé le moteur parce qu'il ne touchait pas le propergol à l'intérieur du moteur. Placer un démarreur neuf dans le moteur sans le courber. Pousser la fiche en place. Répéter les étapes de compte à rebours et lancement.



SKY WARRIOR™

7239

Kompetenzniveau
Livello di Abilità **2**
Úroveň zručnosti



estesrockets.com



ANWEISUNGEN FÜR EINE MODELLRAKETE / ISTRUZIONI PER IL RAZZO IN MINIATURA / NÁVOD K MODELOVÉ RAKETĚ

ZUR WEITEREN VERFÜGUNG AUFBEWAHREN • CONSERVARE PER RIFERIMENTI FUTURI • USCHOVEJTE PRO BUDOUCÍ POUŽITÍ

ACHTUNG: Bitte Datum auf Aufkleber vermerken und zur weiteren Verfügung aufbewahren.
IMPORTANTE: Per favore prendere nota della scritta sulla decalcomania e conservarla per riferimenti futuri.
DŮLEŽITÉ UPOZORNĚNÍ: Poznamenejte si laskavě datum na štítku a uschovejte si ho pro budoucí použití.

Alle Anweisungen lesen. Sicherstellen, dass alle Teile und Zubehör vorhanden sind. Vor der Verwendung von Leim alle Teile zur Probe einbauen. Für Präzisionsmontage bei Bedarf abschleifen. Produktfarbe und Formen können sich unterscheiden. / Leggere le istruzioni integralmente. Assicurarsi di avere tutte le componenti e i materiali. Verificare che tutte le parti combacino prima di applicare la colla. Scartavetrare quanto necessario per assicurare un assemblaggio preciso. La forma e il colore del prodotto possono variare. / Přečtěte si celý návod. Zkontrolujte, že máte všechny součásti a potřeby. Před nanesením lepidla sestavené části nejprve vyzkoušejte. Díly podle potřeby obruste smirkovým papírem, aby byly sestaveny přesně. Barva a tvar výrobku se mohou lišit.

ZUBEHÖR / MATERIALE / POTŘEBY



FEINES SANDPAPIER
/ CARTA VETRATA
FINE / JEMNÝ
SMIRKOVÝ PAPIR



HOLZLEIM / COLLA
PER LEGNO /
LEPIDLO NA DŘEVO



BASTELMESSER /
COLTELLINO PER
FAIDA-TE/ NŮŽ



KLEBEBAND /
NASTRO ADESIVO
COPRENTE /
LEPICI PÁSKA



SCHERE /
FORBICI /
NŮŽKY



STIFT /
MATITA /
TUŽKA



LINEAL /
RIGHELLO /
PRAVITKO



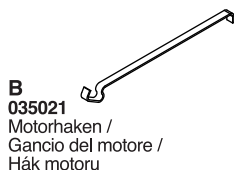
GRUNDIERUNG /
PRIMER (BIANCO) /
ZÁKLADOVÁ BARVA
(BILÁ)



FARBE (WEISS,
DUNKELBLAU,
SCHWARZ) / PITTURA
(BIANCO, NERO, BLU
SCURO) / BARVA (BILÁ,
ČERNÁ, TMAVĚ MODRÁ)



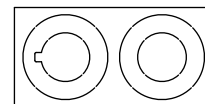
A
030408
Motorhalterungsrohr /
Tubo di supporto del motore /
Trubice uchycení motoru



B
035021
Motorhaken /
Gancio del motore /
Hák motoru



C
030168
Sicherungsring für Motorhaken /
Anello di trattenuta del gancio del motore /
Přichytný kroužek háku motoru



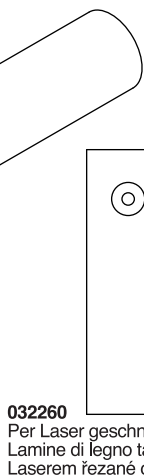
D
030125
Per Laser geschnittene Zentrierringe /
Anelli di centraggio tagliati con il laser /
Laserem řezané centrovací kroužky



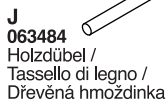
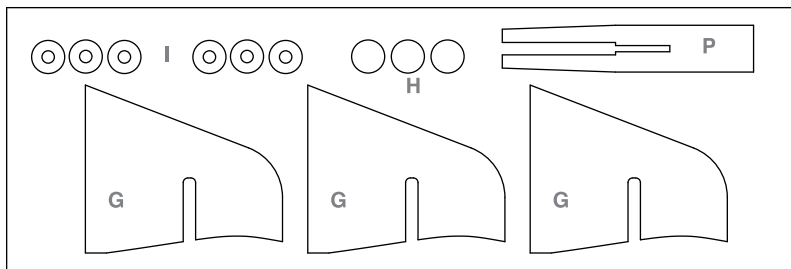
E
030224
Grüner Motorblock /
Blocco motore verde /
Zelený blok motoru



F
030630
Rohrkörper /
Tubo del corpo /
Tubusový trup



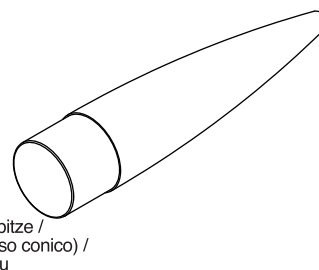
032260
Per Laser geschnittene Holzplatten /
Lamine di legno tagliate con il laser /
Laserem řezané dřevěné pláty



J
063484
Holzdübel /
Tassello di legno /
Dřevěná hmoždinka



K
038175
Startvorrichtung / Pinzette di
lancio / Startovací ouško



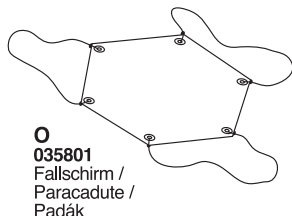
L
070276
Raketenspitze /
Ogiva (naso conico) /
Kůžel nosu



M
038251
Ringschraube /
Vite a occhiello /
Sroub s očkem



N
038364
Elastischer Kordelzug /
Cavo di tensione /
Startovací lanko

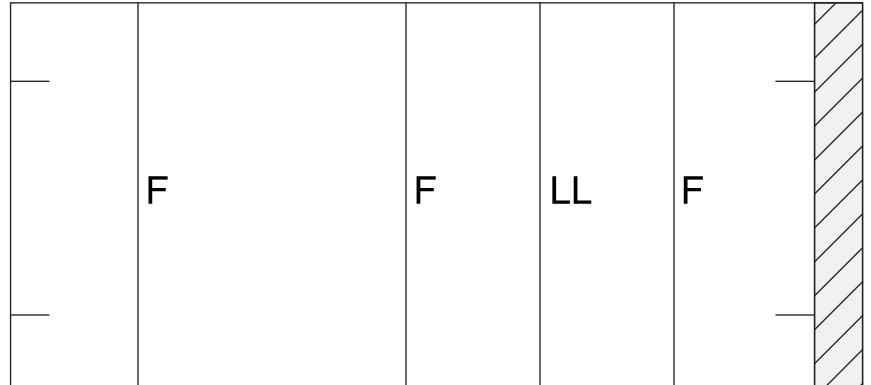
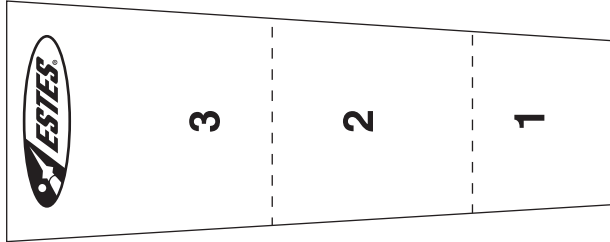


O
035801
Fallschirm /
Paracadute /
Padák

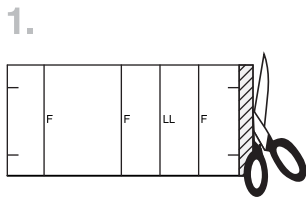
068072
Wasserrutsche-Aufkleber (nicht gezeigt) /
Decalcomania per acquascivolo (non mostrata) /
Vodou aplikovatelné potisky (není zobrazeno)

ROHRMARKIERUNGSANLEITUNG & HALTERUNG FÜR ELASTISCHEN KORDELZUG / GUIDA ALLA MARCATURA DEL TUBO & SUPPORTO CAVO DI TENSIONE / POMŮCKA OZNAČENÍ TUBUSU A ÚCHYTU STARTOVACÍHO LANKA

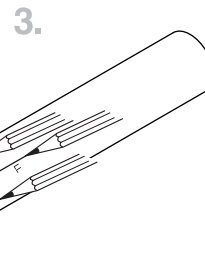
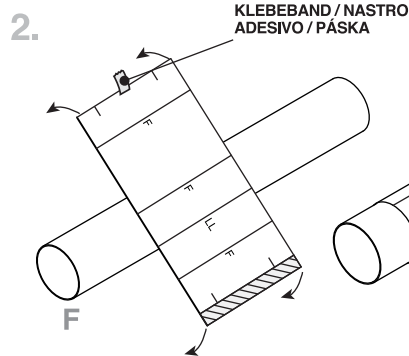
Halterung für elastischen Kordelzug (Kopie anfertigen, wenn Sie die Anweisungen behalten möchten.) / Supporto per la corda di tensione (Fare una copia se si vogliono conservare le istruzioni) / Uchyt startovacího lanka (Pokud si pokyny chcete ponechat, udelejte si kopii).



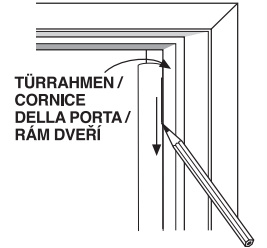
ROHRKÖRPER MARKIEREN / MARCARE IL TUBO / OZNAČTE TRUBICI



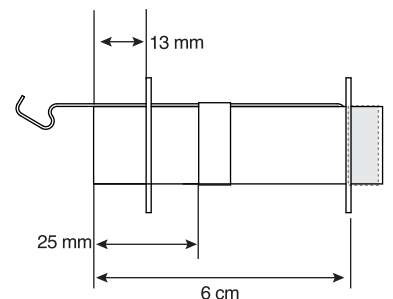
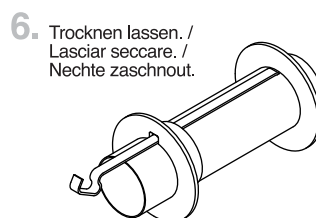
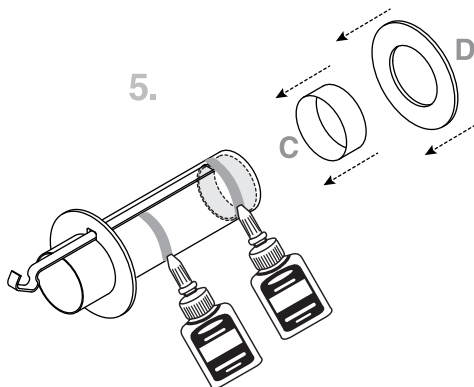
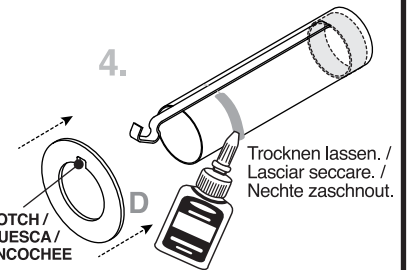
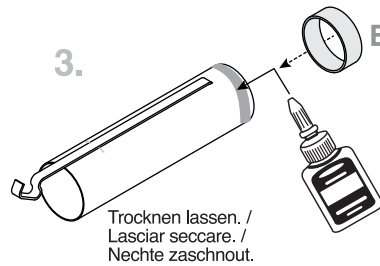
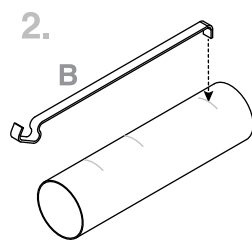
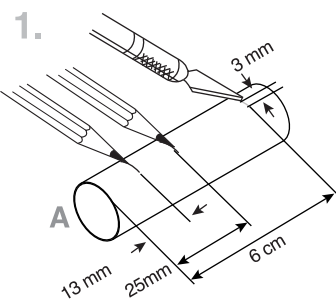
HINWEIS: Von oben geschnitten. /
NOTA: Tagliare dall'alto. /
POZNÁMKA: Vyřízněte z shora.



4. Führung entfernen. Türrahmen verwenden um alle Linien zu verlängern. / Rimuovere la guida. Usare la cornice della porta per estendere tutte le linee. / Odstraňte vodítko. Použijte rám dveří k prodloužení označených čar.

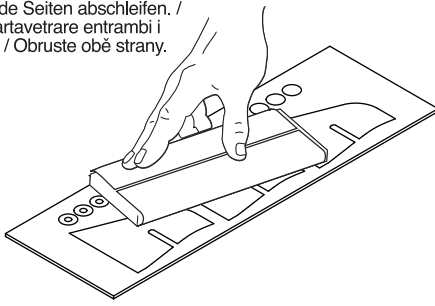


MOTORHALTERUNGSDetail ZUSAMMENBAUEN / MONTARE IL SUPPORTO DEL MOTORE / SESTAVTE UCHYCENÍ MOTORU

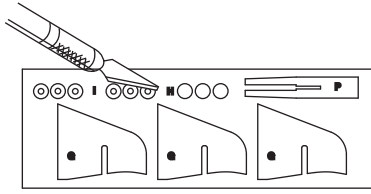


RUDER VORBEREITEN / PREDISPORRE LE ALETTE / PŘIPRAVTE LOPATKY

1. Beide Seiten abschleifen. /
Scartavetrare entrambi i
lati. / Obruste obě strany.

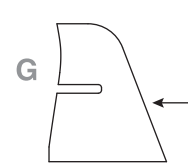


2.



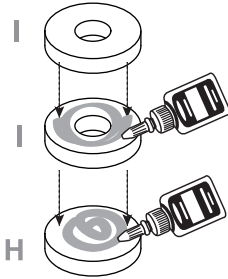
3.

VORDERKANTEN ABRUNDEN /
ARROTONDARE I BORDI ANTERIORI /
ZAOBLETE HORNÍ HRANY

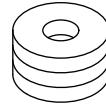


LANDEBEINE ZUSAMMENBAUEN / ASSEMBLARE I PIEDINI DI ATERRAGGIO / SESTAVTE PŘÍSTÁVACÍ NOHY

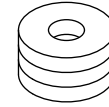
1.



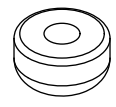
2. Trocknen lassen. /
Lasciar seccare. /
Nechte zaschnout.



3. Ober- und Unterseite abrunden. / Arrotondare la
parte superiore e quella inferiore. Lasciare
asciugare. / Vršek a spodek zaoblete

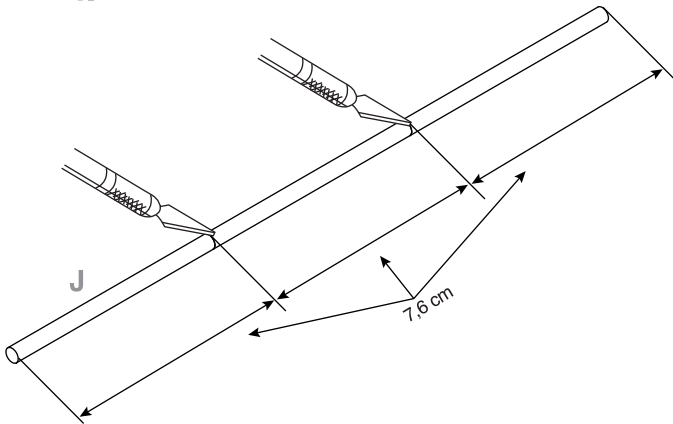


VORHER / PRIMA /
PŘEDTÍM



NACHHER / DOPO /
POTOM

4.



5. Oberseite abrunden. /
Cima rotonda. / Kulatý vršek.

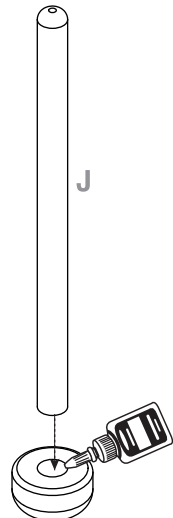
VORHER /
PRIMA /
PŘEDTÍM



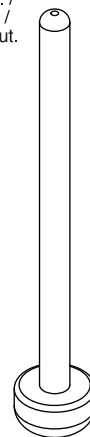
NACHHER /
DOPO /
POTOM



6.

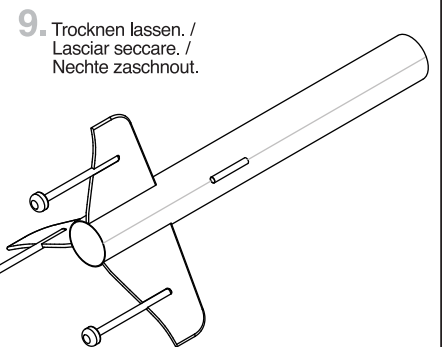
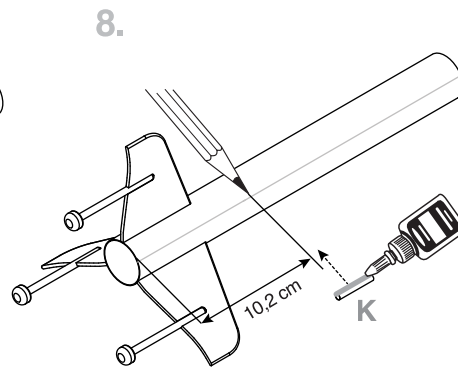
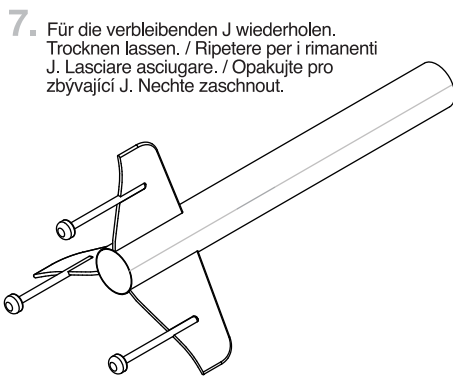
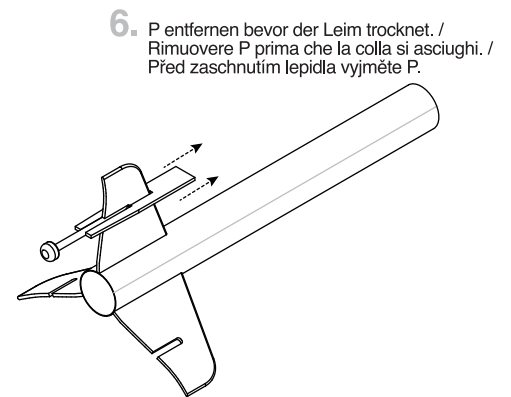
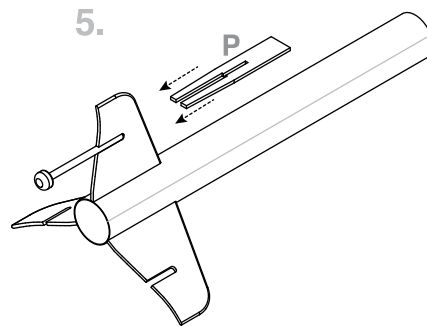
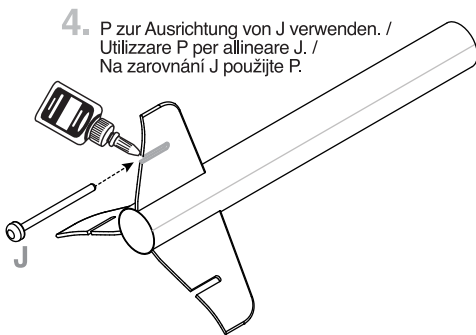
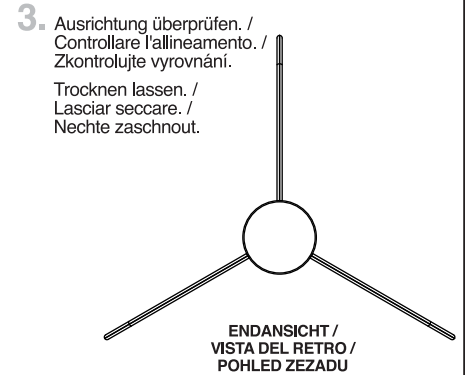
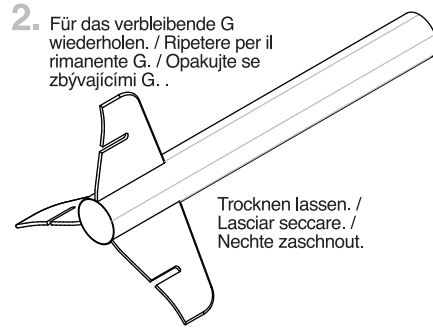
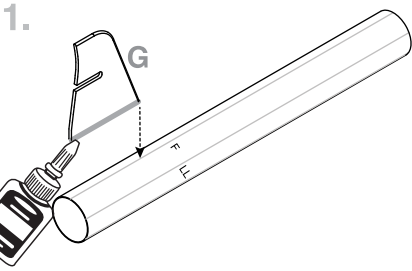


7. Trocknen lassen. /
Lasciar seccare. /
Nechte zaschnout.

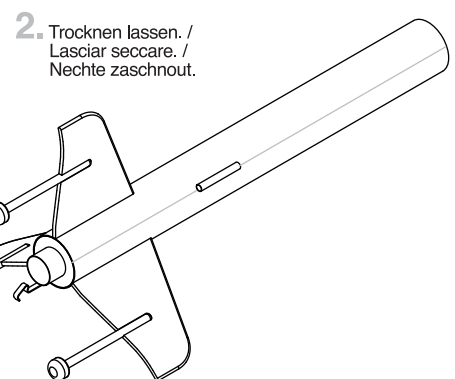
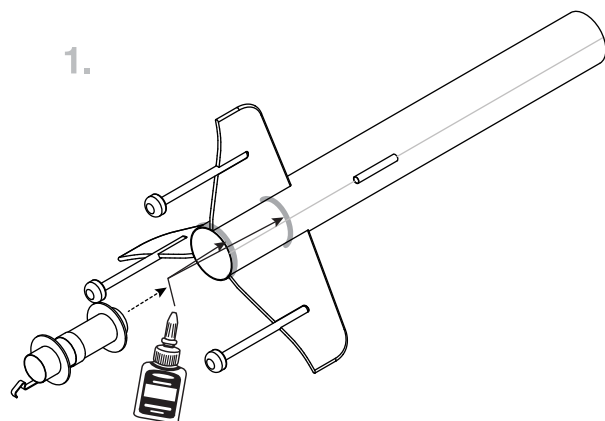


X3

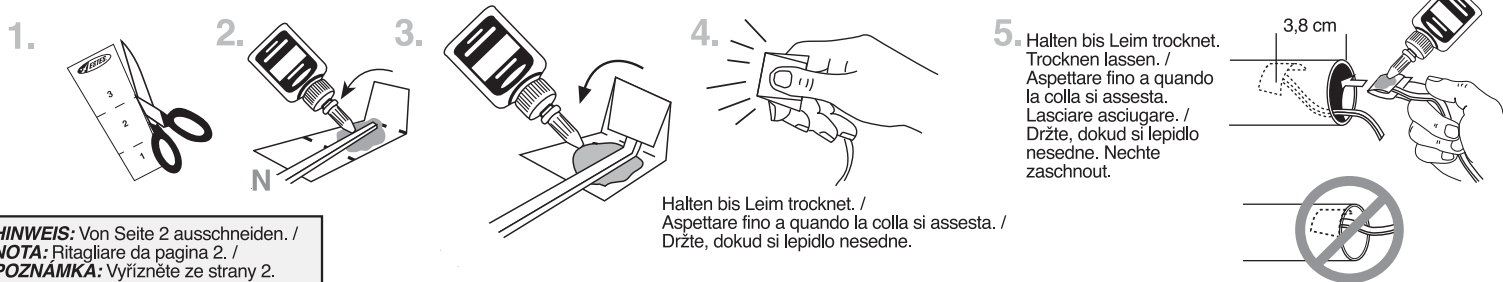
RUDER, BEINE UND STARTVORRICHTUNG ANBRINGEN / ATTACCARE LE ALETTE, I PIEDINI E LE PINZETTE DI LANCIO / PŘIPEVNĚTE LOPATKY, NOHY A STARTOVACÍ OUŠKO



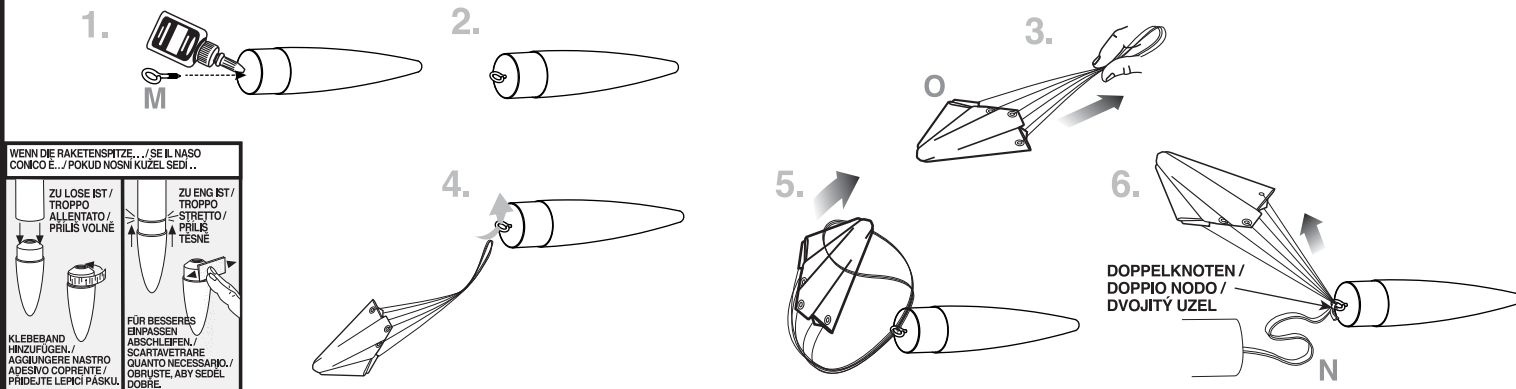
INSTALLATION DER MOTORHALTERUNG / INSTALLARE IL SUPPORTO DEL MOTORE / INSTALUJTE DRŽÁK MOTORU



ELASTISCHEN KORDELZUG INSTALLIEREN / INSTALLARE LA CORDA DI TENSIONE / NAINSTALUJTE STARTOVACÍ LANKO



VORBEREITUNG DES BERGUNGSSYSTEMS / PREPARARE IL SISTEMA DI RECUPERO / PŘIPRAVTE ZÁCHRANNÝ SYSTÉM



ENDBEARBEITUNG DER RAKETE / RIFINITURA DEL RAZZO / DOKONČENÍ RAKTY

Rakete mit weißer Grundierung besprühen, trocknen lassen & schleifen. Wiederholen bis die Rakete glatt ist, dann streichen. Nach dem Trocknen der Farbe Aufkleber anbringen. / Ricoprire il razzo con il primer bianco, lasciare asciugare e scartavetrare. Ripetere finché il razzo è liscio, poi verniciare. Applicare le decalcomanie dopo che la vernice si è asciugata. / Raketu nastříkejte bílou základovou barvou, nechte zaschnout a obruste, dokud není raketa hladká, poté natřete. Obtisky lepte až po zaschnutí barvy.

Auf Verpackung Bezug nehmen zwecks vorgeschlagener Aufbringung des Aufklebers. / Fare riferimento alla confezione per suggerimenti su dove mettere le decalcomanie. / Doporučené umístění obtisků viz obal výrobku.

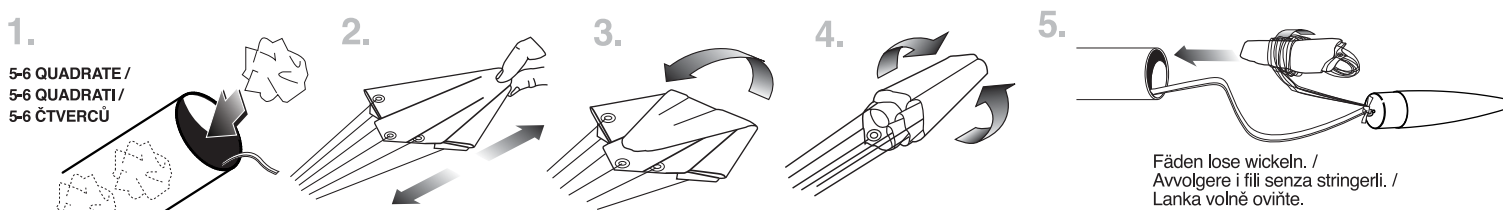
1. Aufkleber vom Blatt ausschneiden, nah am Rand schneiden.
2. Nacheinander in warmes Wasser geben, bis Aufkleber sich rollt und auseinander geht.
3. Entfernen und auf Rakete anbringen, Aufkleber vom Grundmaterial abziehen.
4. Mit sauberem Papierhandtuch abtupfen. Übernacht stehen lassen.
5. Optional: durchsichtige Schutzschicht anbringen.

1. Rimuovere le decalcomanie dal foglio tagliando vicino ai bordi.
2. Metterli uno per volta in acqua calda finché la decalcomania si curva e incomincia ad ammorbidirsi.
3. Rimuovere e mettere sul razzo facendo scivolare la decalcomania dal materiale di sostegno.
4. Tamponare con carta assorbente pulita. Lasciare riposare per una notte.
5. Opzionale: applicare una cappa protettiva trasparente.

1. Vystříhnete obtisky z archu, stříhejte blízko okrajů.
2. Jeden po druhém vložte do teplé vody, dokud se nezačnou kroutit a uvolňovat.
3. Vyjímáte z vody a na raketu umístíte sklouznutím obtisku z podkladu.
4. Osušte čistým papírovým ubrouskem. Nechte uležet přes noc.
5. Nepovinné; použijte ochranný čirý lak.



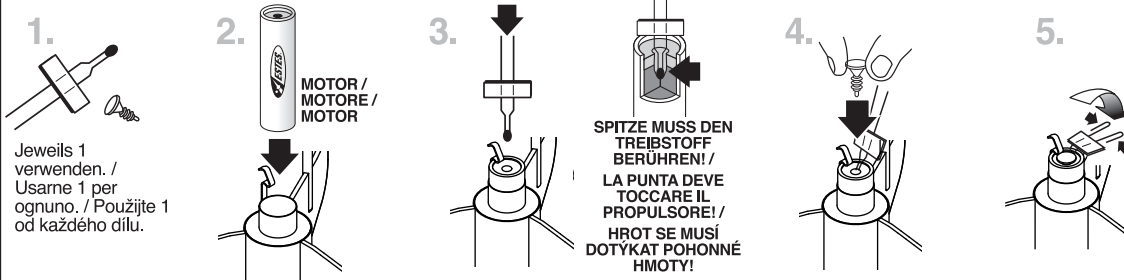
VORBEREITUNG FLUGBERGUNG / PREPARARE IL RECUPERO DEL VOLO / PŘIPRAVTE ZÁCHRANU LETU



HINWEIS: Es wird ausschließlich Estes Schutzwattierung empfohlen. / **NOTA:** Si raccomanda solo l'ovatta di recupero ESTES. / **POZNÁMKA:** Doporučujeme pouze záchrannou izolaci Estes.

HINWEIS: Schutzwattierung und Fallschirm müssen leicht in den Rohrkörper rutschen. Wenn es zu eng ist, Vorgang wiederholen. / **NOTA:** L'ovatta di recupero e il paracadute devono scivolare facilmente dentro il tubo del corpo. Se troppo stretti, rifare. / **POZNÁMKA:** Záchranná izolace a padák se musí snadno nasunout na trup. Pokud jsou příliš těsné, upravte.

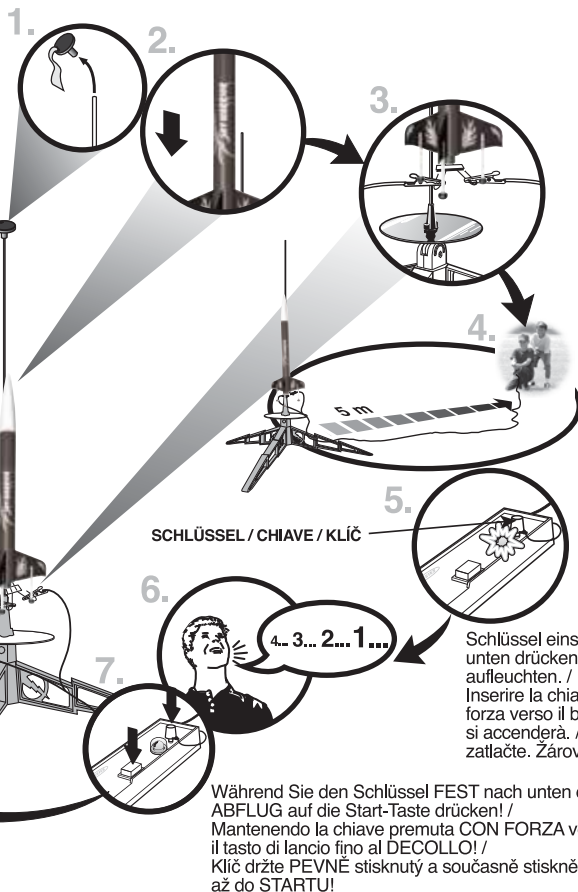
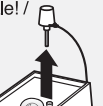
VORBEREITUNG DES MOTORS / PREPARARE IL MOTORE / PŘIPRAVTE MOTOR



Jeweils 1 verwenden. / Usarne 1 per ognuno. / Použijte 1 od každého dílu.

SPITZE MUSS DEN TREIBSTOFF BERÜHREN! / LA PUNTA DEVE TOCCARE IL PROPULSORE! / HROT SE MUSÍ DOTYKAT POHONNÉ HMOTY!

HINWEIS: Schlüssel erst beim letzten countdown einstecken! / **NOTARE:** Non introdurre mai la chiave fino al conto alla rovescia finale! / **POZNÁMKA:** Klíč je vždy venku, až do konečného odpočítávání!



SCHLÜSSEL / CHIAVE / KLÍČ

Schlüssel einstecken, fest nach unten drücken. Lampe wird aufleuchten. / Inserire la chiave e premere con forza verso il basso. La lampadina si accenderà. / Vložte klíč, pevně zatlačte. Žárovka se rozsvítí.

Während Sie den Schlüssel FEST nach unten drücken, bis zum ABFLUG auf die Start-Taste drücken! / Mantenendo la chiave premuta CON FORZA verso il basso, premere il tasto di lancio fino al DECOLLO! / Klíč držte PEVNĚ stisknutý a současně stiskněte startovací tlačítko, až do STARTU!

⚠️ ACHTUNG: ENTZÜNDBAR

Um ernste Verletzungen zu vermeiden, Anweisungen & NAR Sicherheitscode lesen, die dem Motor beiliegen, IHREN MOTOR NUR VORBEREITEN, WENN SIE SICH IM FREIEN AM STARTORT BEFINDEN UND VORBEREITUNGEN ZUM START TREFFEN! Wenn Sie Ihren vorbereiteten Motor nicht verwenden, Starter vor dem Lagern Ihres Motors entfernen.

⚠️ AVVERTENZA: INFIAMMABILE

Per evitare gravi lesioni, leggere le istruzioni e il codice di sicurezza NAR allegato ai motori. PREPARARE IL VOSTRO MOTORE SOLO SE SIETE ALL'APERTO NEL SITO DEL LANCIO E STATE PREPARANDO IL LANCIO! Se non si utilizzasse un motore già predisposto, togliere il dispositivo di avviamento prima di riporre il motore.

⚠️ VAROŮÁNÍ: HOŘLAVINA

Abyste předešli vážnému zranění, přečtěte si pokyny a bezpečnostní kodex NAR, které jsou přiloženy k motorům. MOTOR PŘIPRAVTE POUZE TEHDY, KDYŽ SE NACHÁZÍTE NA STARTOVACÍ PLOŠE A PŘIPRAVUJETE SE KE STARTU! Pokud připravený motor nepoužijete, před uložení z něho vytáhněte starter.

BENÖTIGTES STARTZUBEHÖR

(Wird separat verkauft)

- Abschussrampe
- Startsteuerung
- Schutzwattierung
- Starter (mit Motor)
- Stecker (mit Motor)
- Empfohlene Estes® Motoren: B6-4 (Erster Flug), C6-5

MATERIALI NECESSARI PER IL LANCIO

(Venduti separatamente)

- Rampa di lancio
- Controllore di lancio
- Ovatta per il recupero
- Dispositivo di avviamento/starter (con i motori)
- Spine di sicurezza (con i motori)
- Motori Estes® raccomandati: B6-4 (Primo Volo), C6-5

MATERIÁLY POTŘEBNÉ KE STARTU

(prodávají se zvlášť)

- Odpalovací rampa
- Ovladač odpalování
- Záchranná izolace
- Startéry (s motory)
- Svíčky (s motory)
- Doporučené motory Estes®: B6-4 (první let), C6-5

VORSICHTSMASSNAHMEN / PRECAUZIONI / BEZPEČNOSTNÍ UPOZORNĚNÍ



NAR-Sicherheitscode / Codice di sicurezza NAR / Bezpečnostní kodex NAR



KEIN TROCKENES GRAS ODER GRASNARBE / NESSUNA ERBA SECCA O ERBACCIA / ŽÁDNÁ SUCHÁ TRÁVA NEBO POROST

ÜBERPRÜFUNG VOR DEM START Aus Sicherheitsgründen nie eine beschädigte Rakete starten. Körper, Raketenspitze und Ruder der Rakete überprüfen. Außerdem die Motorhalterung, das Bergungssystem und die Startvorrichtung(en) überprüfen. Alle Schäden vor dem Start der Rakete reparieren.
FLIEGEN IHRER RAKETE Großes Feld (152 m²) ohne trockenes und braunes Gras auswählen. Je größer das Startgebiet umso besser sind Ihre Chancen, Ihre Rakete wiederzufinden. Fußballfelder und Spielplätze eignen sich hervorragend. Nur bei wenig oder keinem Wind und bei guter Sicht starten. Stets dem SICHERHEITSCODE des Nationalen Raketverbandes (NAR) folgen.
BEI FEHLZÜNDUNGEN DEN SCHLÜSSEL AUS DEM CONTROLLER ZIEHEN. EINE MINUTE WARTEN, BEVOR SIE SICH DER RAKETE NÄHERN! Starterclips abtrennen und den Motor entfernen. Stecker und Starter aus dem Motor nehmen. Wenn der Starter durchgebrannt ist, hat er zwar funktioniert, aber nicht den Motor gezündet, da er mit dem Treibstoff im Motor nicht in Berührung kam. Einen neuen Starter bis ganz ins Innere des Motors stecken ohne ihn zu verbiegen. Stecker eindrücken. Wiederholen der Schritte unter Countdown und Start.

CONTROLLO PRIMA DEL LANCIO Per ragioni di sicurezza, non lanciare mai un razzo danneggiato. Controllare il corpo del razzo, il naso conico e le pinne. Controllare anche il supporto del motore, il sistema di recupero e le pinzette di lancio. Riparare ogni eventuale danno prima di lanciare il razzo.
FARE VOLARE IL RAZZO Scegliere un ampio campo (500 piedi [152 m quadrati]) senza erbacce secche o altre erbe ingiallite. Quanto più grande è il campo tanto migliori sono le possibilità di recuperare il razzo. I campi di football e i parchi gioco sono eccellenti. Lanciare solo se c'è poco vento o non ce n'è del tutto e quando c'è buona visibilità. Osservare sempre il CODICE DI SICUREZZA dell'Associazione Nazionale Missilistica (in inglese, NAR).
INCEPPAMENTI RIMUOVERE LA CHIAVE DAL CONTROLORE. ASPETTARE UN MINUTO PRIMA DI AVVICINARSI AL RAZZO!
 Scollegare i ganci di avviamento e rimuovere il motore. Rimuovere la spina e il dispositivo di avviamento dal motore. Se il dispositivo di avviamento è bruciato, ha funzionato, ma non ha acceso il motore perché non era in contatto con il propellente all'interno del motore. Inserire un nuovo dispositivo di avviamento completamente dentro il motore senza piegarlo. Spingere la spina di sicurezza al suo posto. Ripetere i passaggi indicati sotto Conto alla Rovescia e Lancio.

KONTROLA PŘED STARTEM Z bezpečnostních důvodů nikdy neshodíte poškozenou raketu. Zkontrolujte trup, kužel nosu a lopatky. Také zkontrolujte úchyt motoru, záchraný systém a startovací ouška. Před startem rakety všechny poškozené součásti opravte.
LÉTÁNÍ S RAKETOU Vyhleďte velké pole (500 čtverečných stop [152 m²]), na kterém není žádný suchý porost nebo suchá tráva. Čím větší je odpalovací plocha, tím lepší šanci máte, že raketu zachráníte. Nejlepší jsou fotbalová hřiště nebo jiné sportovní plochy. Startujte jen při malém větru a při dobré viditelnosti. Vždy dodržujte BEZPEČNOSTNÍ KODEX NAR (National Association of Rocketry).
PŘI NEZDAŘENÉM STARTU SE KLÍČ VYSTRELI Z OVLADAČE. POČEKTE JEDNU MINUTU, NEŽ SE K RAKETĚ PŘIBLÍŽÍTE! Odpojte svorky startéru a vyndejte motor. Vytáhněte zátku a startér z motoru. Pokud startér hořel, fungoval, ale nezažehl motor, protože se nedotýkal pohonné látky v motoru. Nový startér zcela zasuňte do motoru. Nesmí se ohnout. Zátka zasuňte na místo. Opakujte kroky v částech Odpočítávání a Start.

