

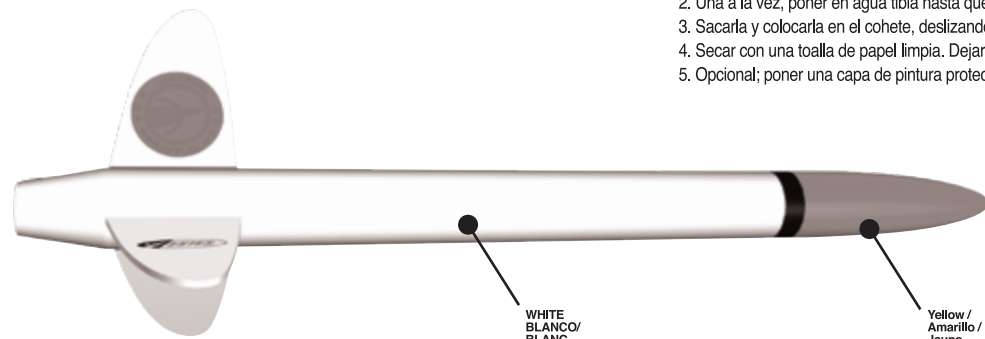
ROCKET FINISHING / TERMINADO DEL COHETE / FINITION DE LA FUSÉE

Spray rocket with white primer, let dry & sand. Repeat until rocket is smooth, then paint. Apply decals after paint is dry. OPTIONAL: Clear coat entire rocket when paint dries. / Rociar el cohete con base de pintura blanca, dejar secar & lijar. Repetir el proceso hasta que el cohete quede liso. Después pintar. OPCIONAL: Cuando la pintura se seque, cubrir todo el cohete con pintura transparente. / Vaporiser la fusée avec un apprêt blanc, laisser sécher et poncer. Répéter jusqu'à ce que la fusée soit lisse. Peindre ensuite. OPTIONNEL: Appliquer une couche de peinture incolore sur toute la fusée lorsque la peinture est sèche.

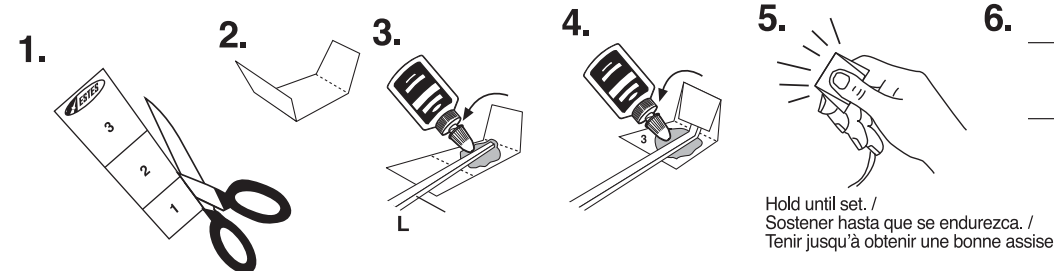
1. Cut decals from sheet, trimming close to edge.
2. One at a time, place in warm water until decal curls and begins to relax.
3. Remove and position on rocket, sliding decal away from backing material.
4. Blot with clean paper towel. Let set overnight.
5. Optional: apply protective clear coat.

1. Découper les décalcomanies de la feuille, en coupant près du bord.
2. Une à la fois, placer les décalcomanies dans de l'eau tiède jusqu'à ce qu'elles se relèvent et commencent à se détendre.
3. Retirer la décalcomanie de la feuille et la placer sur la fusée, en la faisant glisser pour l'éloigner du matériau de support.
4. Sécher avec une serviette en papier propre. Laisser sécher toute la nuit.
5. Optionnel : appliquer une couche incolore de protection.

1. Cortar las calcomanías de la hoja, cortar cerca del borde.
2. Una a la vez, poner en agua tibia hasta que la calcomanía se enrosque y empiece a relajarse.
3. Sacarla y colocarla en el cohete, deslizando la calcomanía para separarla del material de respaldo.
4. Secar con una toalla de papel limpia. Dejar secar durante la noche.
5. Opcional: poner una capa de pintura protectora transparente.

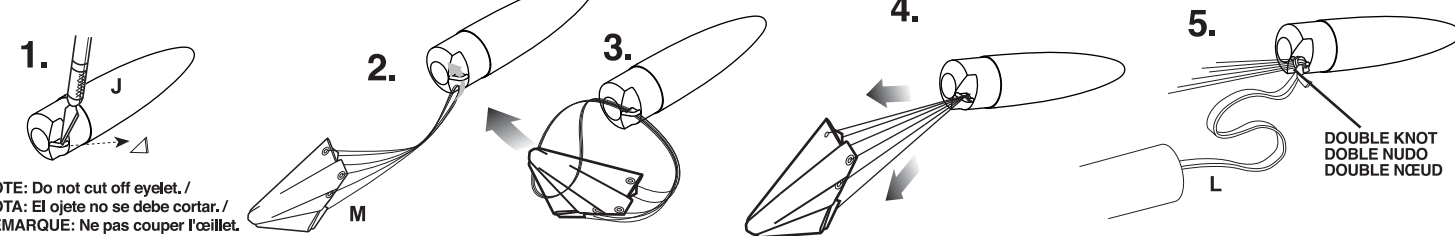


INSTALL SHOCK CORD / INSTALAR LA CUERDA DE TENSION / INSTALLER LE SANDOW



Hold until set. / Sostener hasta que se endurezca. / Tenir jusqu'à obtenir une bonne assise

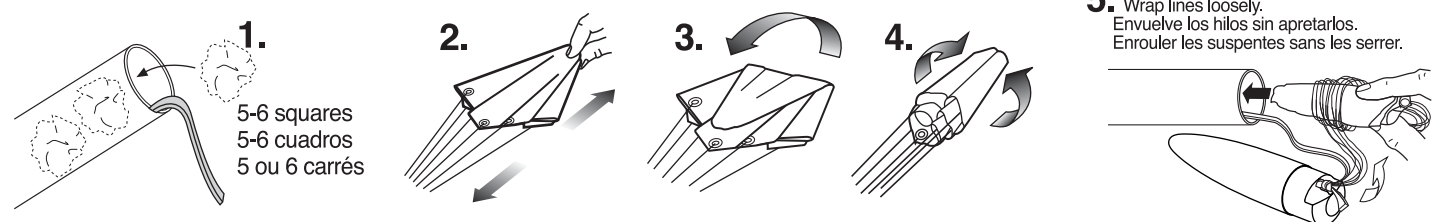
PREPARE RECOVERY SYSTEM / PREPARAR EL SISTEMA DE RECUPERACIÓN / PRÉPARER LE SYSTÈME DE RÉCUPÉRATION



NOTE: Do not cut off eyelet. / NOTA: El ojete no se debe cortar. / REMARQUE: Ne pas couper l'ocillet.

DOUBLE KNOT DOBLE NUDO DOUBLE NŒUD

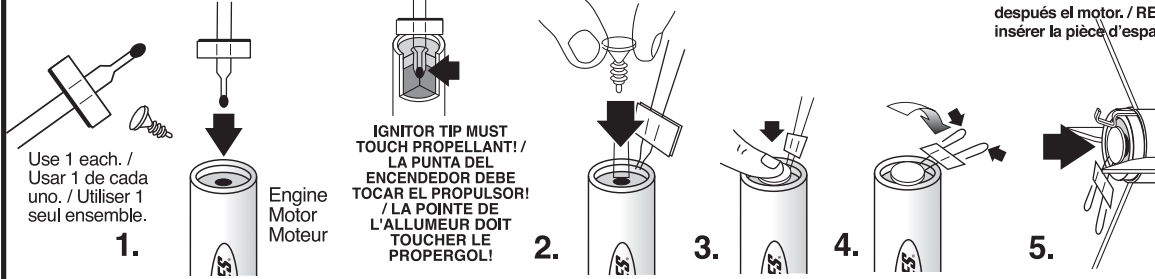
PREPARE FLIGHT RECOVERY / PREPARACIÓN DE LA RECUPERACIÓN DE VUELO / PRÉPARATION DE LA RÉCUPÉRATION DU VOL



NOTE: Only Estes Recovery Wadding (2274) Recommended. / NOTA: Se recomienda únicamente la Guata de Recuperación de Estes (2274) / REMARQUE: Le rembourrage de récupération Estes (2274) est le seul recommandé.

NOTE: Recovery wadding and parachute must slide easily into body tube. If too tight, redo. / NOTA: La guata de recuperación y el paracaídas deben deslizarse con facilidad dentro del tubo. Si están muy apretados, vuévelos a colocar. / REMARQUE: Le rembourrage et le parachute de récupération doivent coulisser facilement dans le tube du corps. Si c'est trop serré, recommencer.

PREPARE ENGINE / PREPARAR EL MOTOR / PRÉPARER LE MOTEUR



NOTE: If you are using a D engine, insert orange spacer, then engine. / NOTA: Si estás usando un motor D, mete el separador naranja, después el motor. / REMARQUE: En cas d'utilisation d'un moteur D, insérer la pièce d'espacement orange, puis le moteur.

WARNING: FLAMMABLE

To avoid serious injury, read instructions & NAR Safety Code included with engines. PREPARE YOUR ENGINE ONLY WHEN YOU ARE OUTSIDE AT THE LAUNCH SITE PREPARING TO LAUNCH! If you do not use your prepared engine, remove the starter before storing your engine.

ADVERTENCIA: INFLAMABLE

Para evitar lesiones graves, lee las instrucciones & los Códigos de Seguridad de la Asociación Nacional de Cohetes que se incluyen con los motores. PREPARA TU MOTOR ÚNICAMENTE YA QUE TE ENCUENTRES AFUERA PREPARANDO EL LANZAMIENTO EN EL SITIO DE LANZAMIENTO! Si no utilizas el motor ya preparado, quítale el arranque antes de guardar el motor.

AVERTISSEMENT: INFLAMMABLE

Pour éviter des blessures graves, lisez les instructions et le code de sécurité N.A.R. (Association nationale de fuséologie, E.-U.) inclus avec les moteurs. PRÉPAREZ VOTRE MOTEUR UNIQUEMENT LORSQUE VOUS ÊTES À L'EXTÉRIEUR, AU SITE DE LANCEMENT, PRÉPARANT LE LANCEMENT. En cas de non utilisation d'un moteur préparé, enlever le démarreur avant de ranger le moteur.

ESTES LAUNCH SUPPLIES NEEDED (Sold Separately)

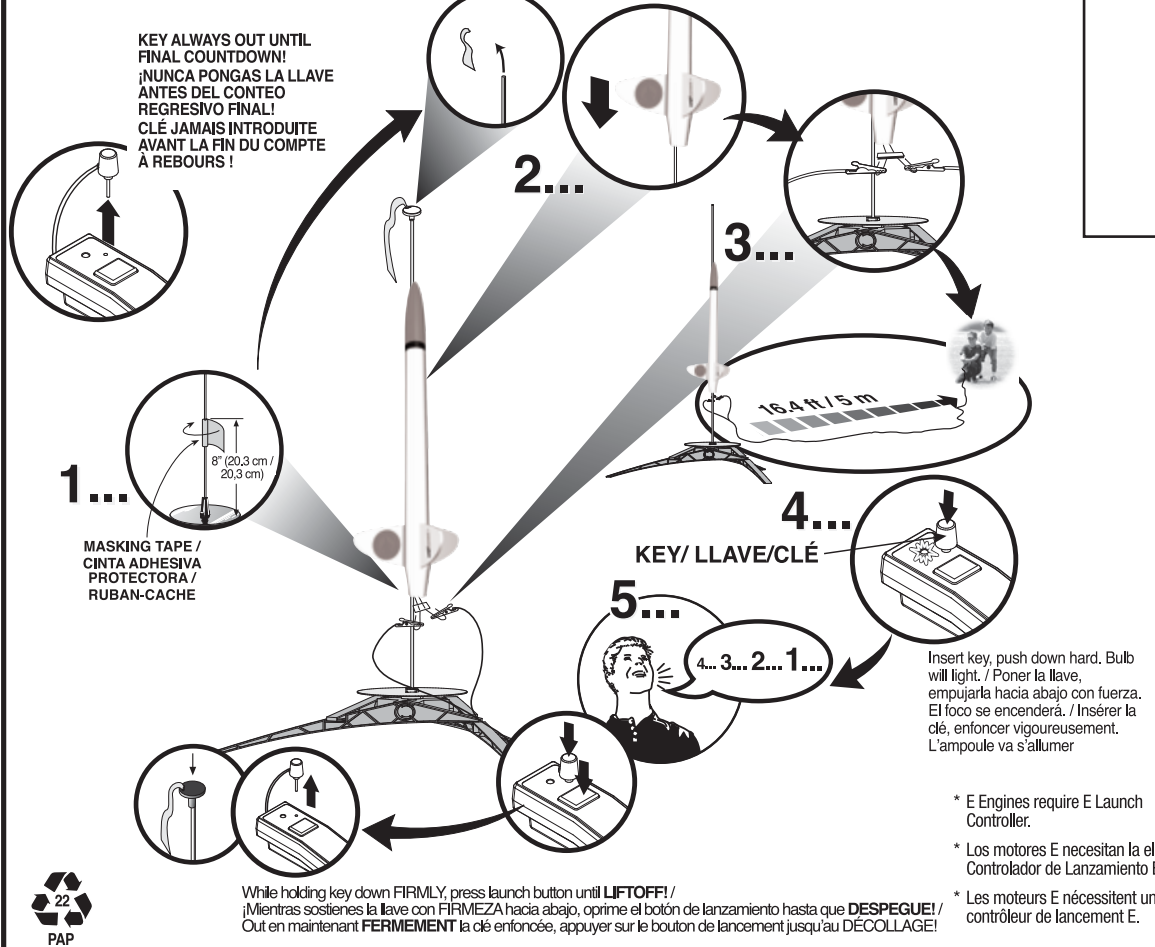
- Launch Pad
- Requires 3/16 in (5 mm) Maxi™ Rod
- Launch Controller
- Recovery Wadding
- Starters (with engines)
- Plugs (with engines)
- Recommended Estes® Engines: C11-3 (First Flight), E9-6*, E9-8*, D12-5, E12-6*, E12-8*

MATERIALES DE ESTES NECESARIOS PARA EL LANZAMIENTO (Se venden por separado)

- Plataforma de Lanzamiento
- Necesita una Vara Maxi de 5mm
- Controlador de Lanzamiento
- Guata de Recuperación
- Arranques (con motores)
- Tapones (con motores)
- Motores recomendados de Estes®: C11-3 (primer vuelo), E9-6*, E9-8*, D12-5, E12-6*, E12-8*

FOURNITURES DE LANCEMENT ESTES NÉCESSAIRES (Vendues séparément)

- Base de lancement
- Exige une tige Maxi™ de 5 mm
- Contrôleur de lancement
- Rembourrage de récupération
- Démarreurs (avec les moteurs)
- Fiches (avec les moteurs)
- Moteurs Estes® recommandés: C11-3 (premier vol), E9-6*, E9-8*, D12-5, E12-6*, E12-8*



PRECAUTIONS / PRECAUCIONES / PRÉCAUTIONS



NAR Safety Code Código de Seguridad NAR Code de sécurité N.A.R.



NO DRY GRASS OR WEEDS NO PASTO SECO O MALEZA PAS D'HERBE OU DE MAUVAISES HERBES SÈCHES

PRE-LAUNCH CHECK For safety, never launch a damaged rocket. Check the rocket's body, nose cone and fins. Also, check the engine mount, recovery system and launch lug(s). Repair any damage before launching the rocket.

FLYING YOUR ROCKET Choose a large field (500 ft. [152m] square) free of dry weeds and brown grass. The larger the launch area, the better your chance of recovering your rocket. Football fields and playgrounds are great. Launch only with little or no wind and good visibility. Always follow the National Association of Rocketry (NAR) SAFETY CODE.

MISFIRES TAKE THE KEY OUT OF THE CONTROLLER. WAIT ONE MINUTE BEFORE GOING NEAR THE ROCKET! Disconnect the igniter clips and remove the engine. Take the plug and igniter out of the engine. If the igniter has burned, it worked but did not ignite the engine because it was not touching the propellant inside the engine. Put a new igniter all the way inside the engine without bending it. Push the plug in place. Repeat the steps under Countdown and Launch.

REVISIÓN ANTES DEL LANZAMIENTO Por tu seguridad, nunca lances un cohete dañado. Revisa el cuerpo del cohete, el cono de la nariz y las aletas. También, revisa el soporte del motor, el sistema de recuperación y la(s) agarradera(s) de lanzamiento. Si hay algún daño, repáralo antes de lanzar el cohete.

PARA VOLAR EL COHETE Encuentra un campo grande (500 pies [152m] cuadrados) sin maleza o pasto café. Entre más grande sea el área de lanzamiento, más grandes serán las probabilidades de que recuperes tu cohete. Los campos de fútbol y los parques son muy buenos. Lánzalo únicamente cuando haya muy poco viento o no haya viento y cuando haya buena visibilidad. Siempre sigue las instrucciones del Código de Seguridad de la Asociación Nacional de Cohetes (NAR por sus siglas en inglés).

FALLAS SACA LA LLAVE DEL CONTROLADOR, ¡ESPERA UN MINUTO ANTES DE ACERCARTE AL COHETE! Desconecta las pincas del encendedor y quita el motor. Saca el tapón de seguridad y el encendedor del motor. Si el encendedor se quemó, funcionó pero no encendió el motor ya que no estaba tocando el propulsor de adentro del motor. Pon otro encendedor hasta adentro del motor sin doblarlo. Empujar el tapón de seguridad hasta ponerlo en su lugar. Repite los pasos indicados en Conteo Regresivo y Lanzamiento.

CONTRÔLE AVANT LANCEMENT Pour des raisons de sécurité, ne jamais lancer une fusée endommagée. Vérifier le corps, le nez conique et les ailerons de la fusée. Vérifier aussi le bâti moteur, le système de récupération et la ou les cosse(s) de lancement. Réparer tout dommage avant de lancer la fusée.

VOL DE LA FUSÉE Choisir un grand champ (152 m2) sans mauvaises herbes sèches ni herbe marron. Plus l'aire de lancement est grande, meilleures sont les chances de récupération de la fusée. Les terrains de football et terrains de jeux sont parfaits. Lancer seulement quand il y a peu ou pas de vent et une bonne visibilité. Toujours observer le CODE DE SECURITE de l'Association nationale de fuséologie (N.A.R., E.-U.).

RATES D'ALLUMAGE ENLEVER LA CLÉ DU CONTRÔLEUR. ATTENDRE UNE MINUTE AVANT DE S'APPROCHER DE LA FUSÉE! Déconnecter les pincas de l'allumeur et retirer le moteur. Retirer la fiche et l'allumeur du moteur. Si l'allumeur a brûlé, il a fonctionné mais n'a pas allumé le moteur parce qu'il ne touchait pas le propergol à l'intérieur du moteur. Placer un allumeur neuf dans le moteur sans le courber. Pousser la fiche en place. Répéter les étapes de compte à rebours et lancement.



Estes-Cox Corp.
1295 H Street, Po Box 227
Penrose, Co 81240-0227
Made In Guangdong, China
Hecho En Guangdong, China
Fabriqué À Guangdong, Chine

Astron Sprint XL™

7224

Skill Level
Nivel de habilidad
Niveau de dextérité
2



In memory of Mike Dorffler (1946-2010), longtime Estes Model Rocket Designer.

En memoria de Mike Dorffler (1946-2010), viejo diseñador de modelos de cohetes Estes.

En souvenir de Mike Dorffler (1946-2010), dessinateur pendant longtemps de fusées miniatures Estes.



MODEL ROCKET INSTRUCTIONS / INSTRUCCIONES PARA EL MODELO DE COHETE / INSTRUCTIONS POUR LES FUSÉES MINIATURES

KEEP FOR FUTURE REFERENCE • GUÁRDALAS PARA FUTURA REFERENCIA • À CONSERVER POUR RÉFÉRENCE ULTÉRIEURE

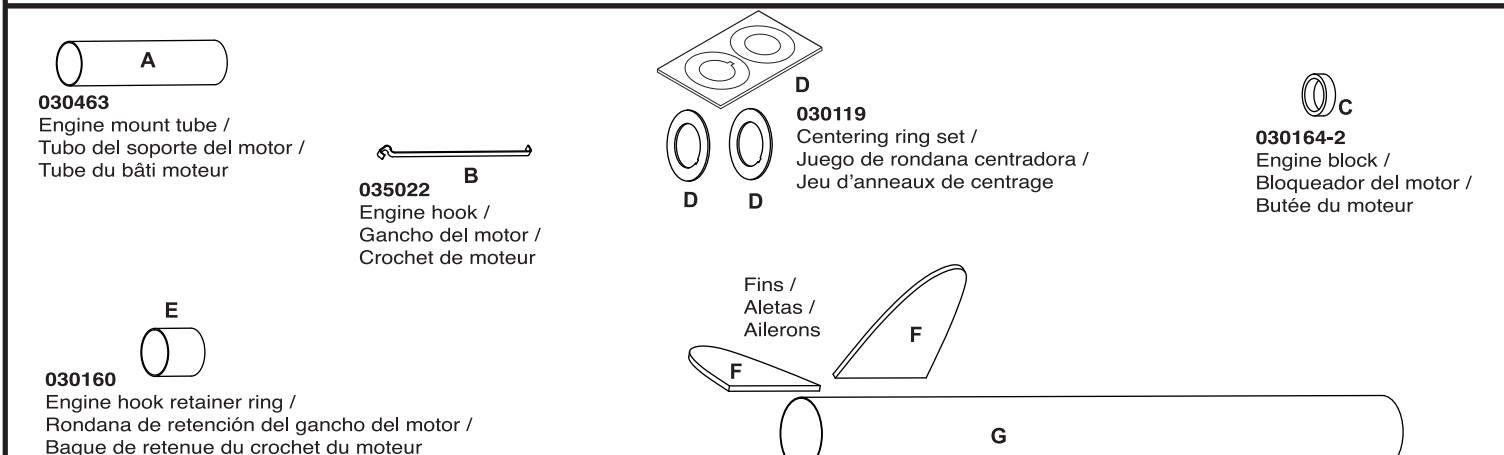
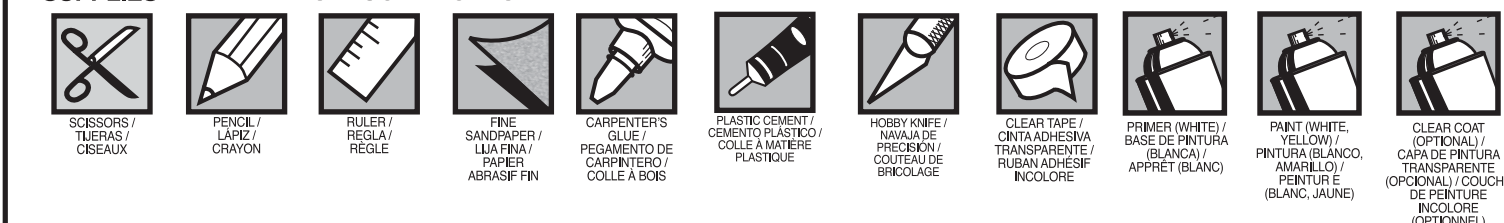
IMPORTANT: Please record date found on decal and keep for future reference.

IMPORTANT: Favor de escribir la fecha que aparece en la calcomanía y guardarla para futura referencia.

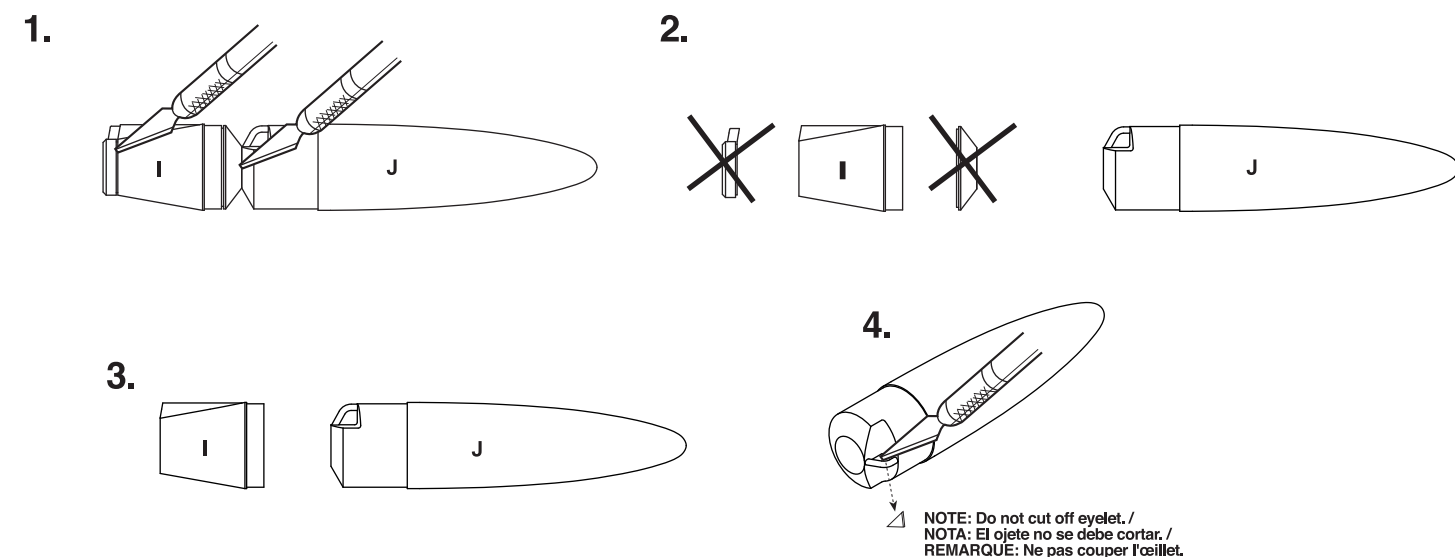
IMPORTANT: Prendre note de la date indiquée sur la décalcomanie et conserver pour toute référence ultérieure.

Read all instructions. Make sure you have all parts and supplies. Test fit all parts before applying glue. Sand as necessary for precision assembly. Product color and shape may vary. / Leer todas las instrucciones. Asegurarse de tener todas las partes y los materiales. Probar el ajuste de las piezas antes de poner el pegamento. Lijar lo que sea necesario para obtener un ensamblaje preciso. El color y la forma pueden variar. / Lire toutes les instructions. S'assurer de posséder toutes les pièces et accessoires. Vérifier si les pièces s'assemblent bien avant de mettre de la colle. Poncer autant que nécessaire pour assurer un assemblage précis. La couleur et la forme du produit peuvent varier.

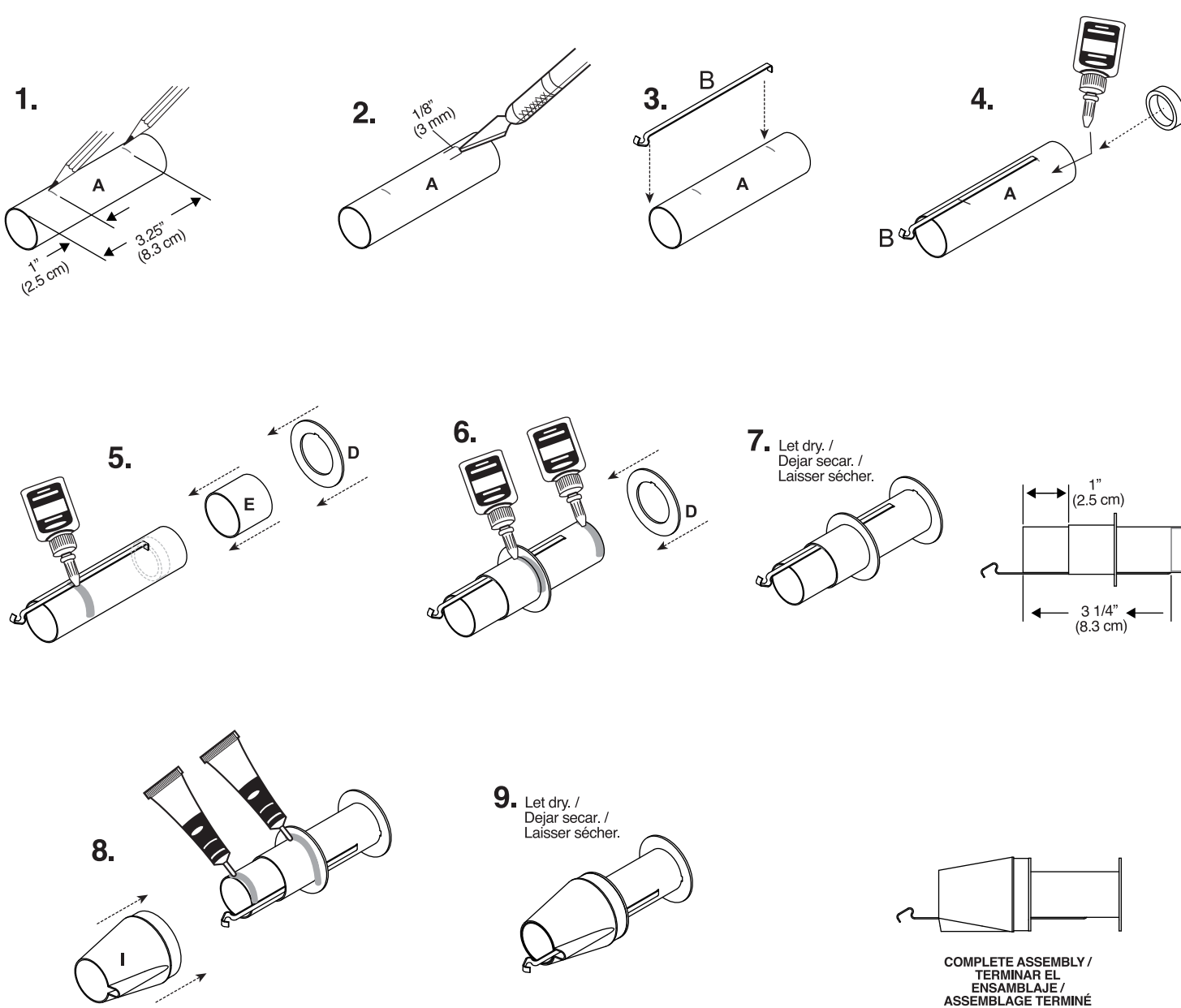
SUPPLIES / MATERIALES / FOURNITURES



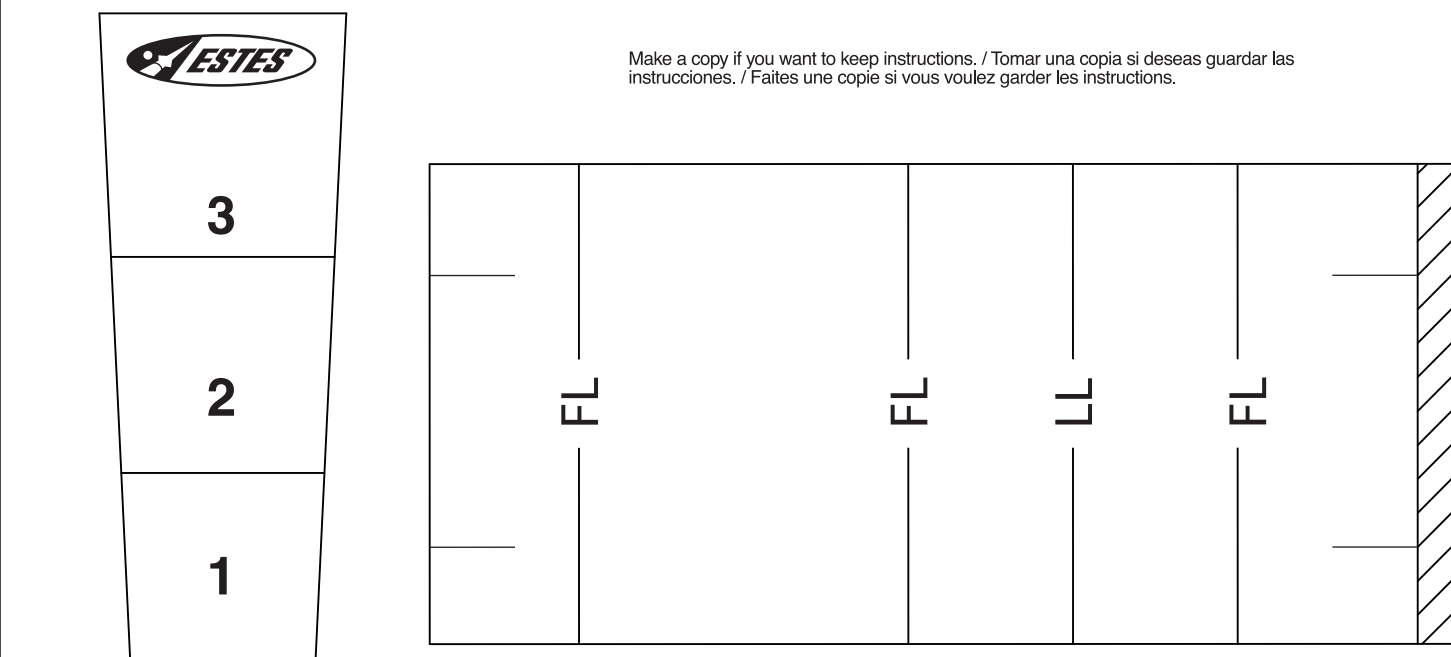
PREPARE NOSE CONE / PRÉPARER LE NEZ CONIQUE / PREPARAR EL CONO DE LA NARIZ



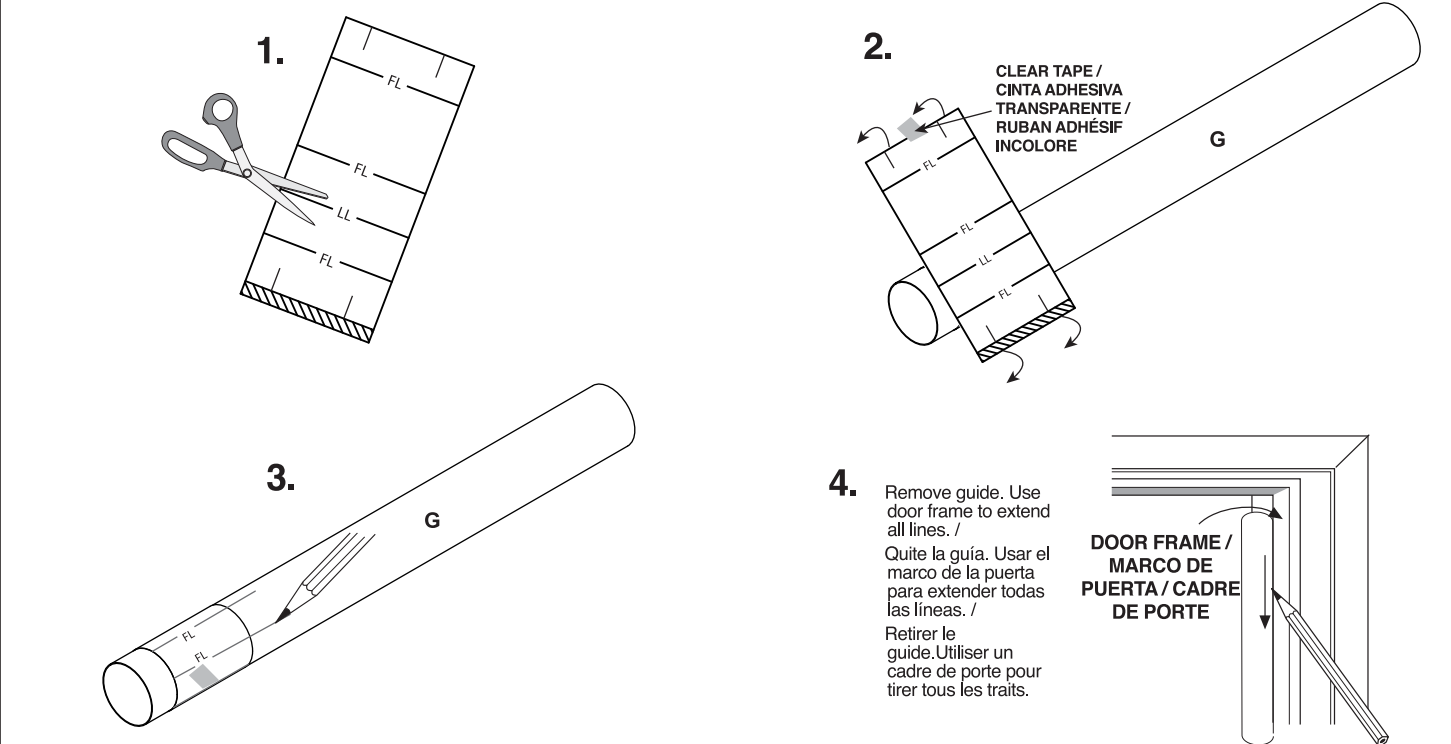
ASSEMBLE ENGINE MOUNT / ENSAMBLAJE DEL SOPORTE DEL MOTOR / ASSEMBLER LE BÂTI MOTEUR



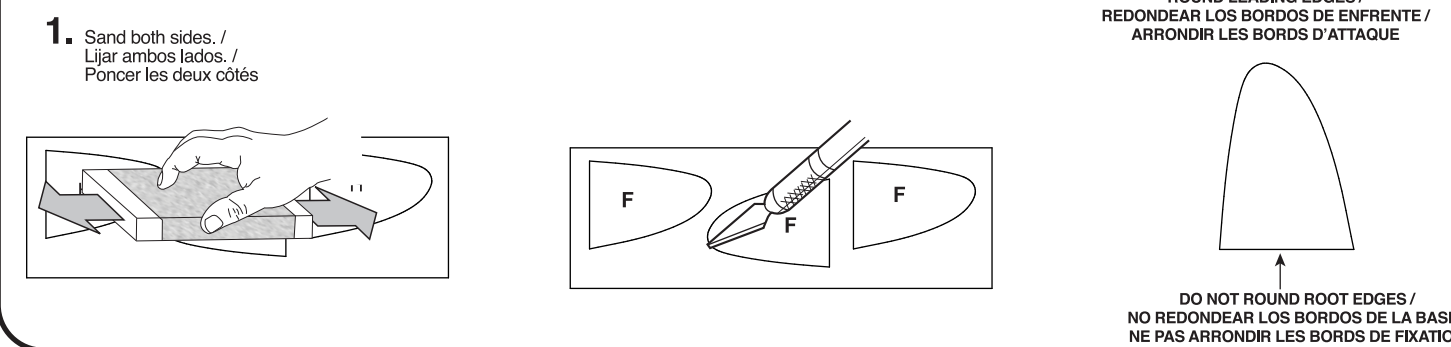
TUBE MARKING GUIDE & SHOCK CORD MOUNT / GUÍA PARA HACER EL TUBO & SOPORTE DE LA CUERDA DE TENSION / GUIDE DE MARQUAGE DU TUBE ET MONTAGE DU SANDOW



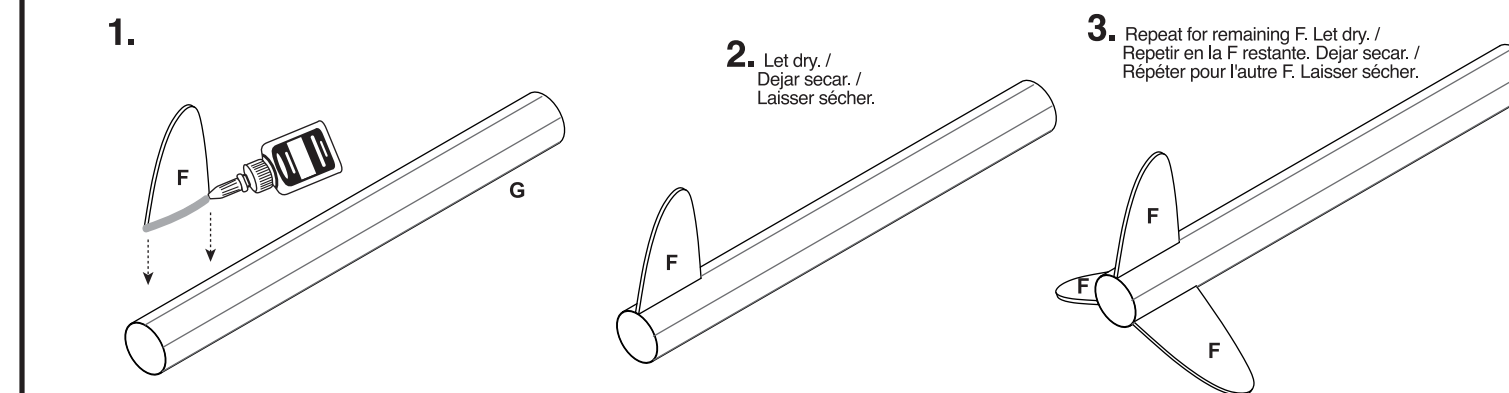
TUBE MARKING / CONSTRUCCIÓN DEL TUBO / MARQUAGE DU TUBE



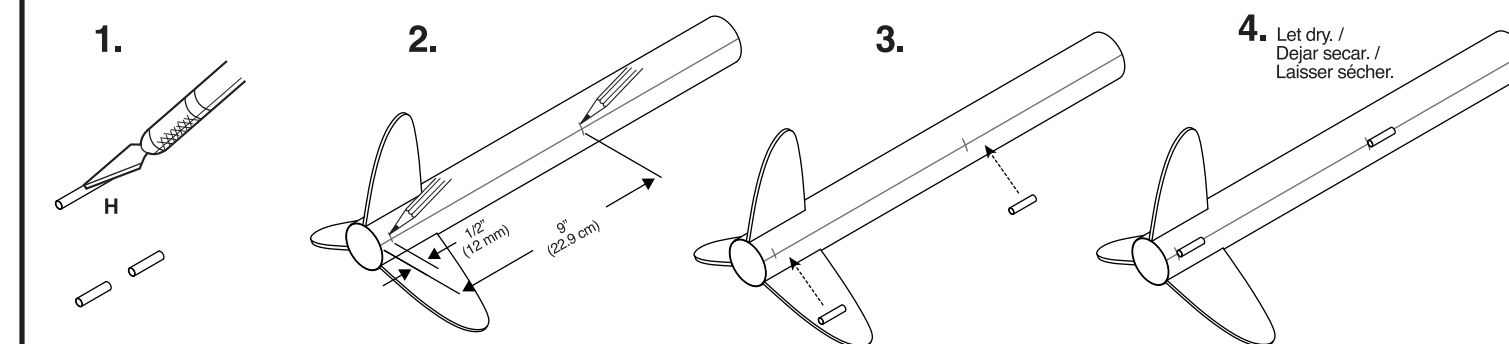
PREPARE FINS / PREPARAR LAS ALETAS / PRÉPARER LES AILERONS



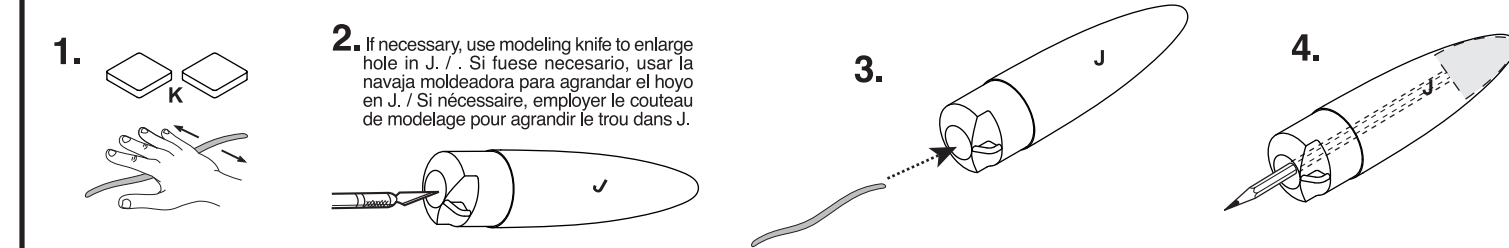
ATTACH FINS / PEGAR LAS ALETAS / ATTACHER LES AILERONS



ATTACH LAUNCH LUG / PEGAR LA AGARRADERA DE LANZAMIENTO / FIXER LES COSSES DE LANCEMENT



INSTALL NOSE WEIGHT / INSTALAR EL PESO EN LA NARIZ / INSTALLER DU POIDS DANS LE NEZ



INSTALL ENGINE MOUNT / INSTALAR EL SOPORTE PARA EL MOTOR / INSTALLER LE BÂTI MOTEUR

