



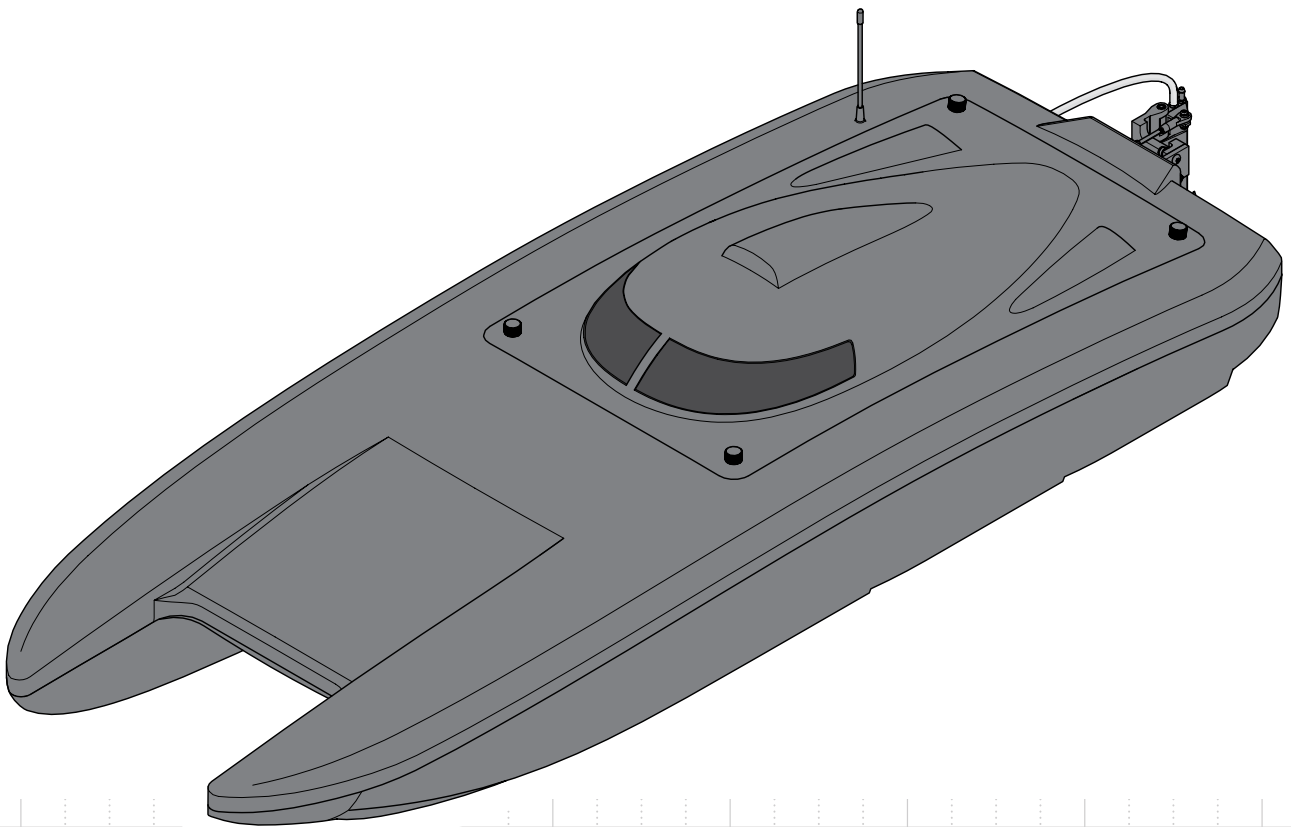
PROBOAT™
ProBoatModels.com

BLACKJACK™

42-INCH BRUSHLESS 8S CATAMARAN

PRB08043

Instruction Manual • Bedienungsanleitung • Manuel de l'utilisateur • Manuale dell'utente



HORIZON®
H O B B Y

HINWEIS

Allen Anweisungen, Garantien und anderen zugehörigen Dokumenten sind Änderungen nach Ermessen von Horizon Hobby, LLC vorbehalten. Aktuelle Produktliteratur finden Sie unter www.horizonhobby.com oder www.towerhobbies.com im Support-Abschnitt für das Produkt.

SPEZIELLE BEDEUTUNGEN

Die folgenden Begriffe werden in der gesamten Produktliteratur verwendet, um auf unterschiedlich hohe Gefahrenrisiken beim Betrieb dieses Produkts hinzuweisen:

WARNUNG: Wenn diese Verfahren nicht korrekt befolgt werden, ergeben sich wahrscheinlich Sachschäden, Kollateralschäden und schwere Verletzungen ODER mit hoher Wahrscheinlichkeit oberflächliche Verletzungen.

ACHTUNG: Wenn diese Verfahren nicht korrekt befolgt werden, ergeben sich wahrscheinlich Sachschäden UND die Gefahr von schweren Verletzungen.

HINWEIS: Wenn diese Verfahren nicht korrekt befolgt werden, können sich möglicherweise Sachschäden UND geringe oder keine Gefahr von Verletzungen ergeben.



WARNUNG: Lesen Sie die GESAMTE Bedienungsanleitung, um sich vor dem Betrieb mit den Produktfunktionen vertraut zu machen. Wird das Produkt nicht korrekt betrieben, kann dies zu Schäden am Produkt oder persönlichem Eigentum führen oder schwere Verletzungen verursachen.

Dies ist ein hochentwickeltes Hobby-Produkt. Es muss mit Vorsicht und gesundem Menschenverstand betrieben werden und benötigt gewisse mechanische Grundfähigkeiten. Wird dieses Produkt nicht auf eine sichere und verantwortungsvolle Weise betrieben, kann dies zu Verletzungen oder Schäden am Produkt oder anderen Sachwerten führen. Versuchen Sie nicht ohne Genehmigung durch Horizon Hobby, LLC, das Produkt zu zerlegen, es mit inkompatiblen Komponenten zu verwenden oder auf jegliche Weise zu erweitern. Diese Bedienungsanleitung enthält Anweisungen für Sicherheit, Betrieb und Wartung. Es ist unbedingt notwendig, vor Zusammenbau, Einrichtung oder Verwendung alle Anweisungen und Warnhinweise im Handbuch zu lesen und zu befolgen, damit es estimmungsgemäß betrieben werden kann und Schäden oder schwere Verletzungen vermieden werden.

Altersempfehlung: Nicht für Kinder unter 14 Jahren. Dies ist kein Spielzeug.

Zusätzliche Sicherheitsvorkehrungen und Warnhinweise

Als Benutzer dieses Produkts sind Sie allein dafür verantwortlich, es so zu betreiben, dass es Sie selbst und andere nicht gefährdet und dass es zu keiner Beschädigung des Produkts oder des Eigentums Dritter kommt.

- Fassen Sie beim Handling oder Transport das Boot immer von seiten an und halten alle bewegliche Teile weg vom Körper.
- Halten Sie stets in allen Richtungen einen Sicherheitsabstand um Ihr Modell, um Zusammenstöße oder Verletzungen zu vermeiden. Dieses Modell wird von einem Funksignal gesteuert, das Interferenzen von vielen Quellen außerhalb Ihres Einflussbereichs unterliegt. Diese Interferenzen können einen kurzzeitigen Steuerungsverlust verursachen.
- Betreiben Sie Ihr Modell immer auf einer Freifläche ohne Fahrzeuge in voller Größe, Verkehr oder Menschen.

- Befolgen Sie stets sorgfältig die Anweisungen und Warnhinweise für das Modell und jegliche optionalen Hilfsgeräte (Ladegeräte, Akkupacks usw.).
- Bewahren Sie alle Chemikalien, Klein- und Elektroteile stets außerhalb der Reichweite von Kindern auf.
- Setzen Sie Geräte, die für diesen Zweck nicht speziell ausgelegt und geschützt sind, niemals Wasser aus. Feuchtigkeit kann die Elektronik beschädigen.
- Stecken Sie keinen Teil des Modells in den Mund, da dies zu schweren Verletzungen oder sogar zum Tod führen kann.
- Betreiben Sie Ihr Modell nie mit fast leeren Senderakkus.

Spritzwassergeschütztes Boot mit wasserdichter Elektronik

Ihr neues Horizon Hobby Boot wurde mit einer Kombination von wasserdichten und spritzwassergeschützten Komponenten entwickelt die es ihnen ermöglichen das Modell bei ruhigen Bedingungen in Süßwasser zu betreiben.

Obwohl das Boot spritzwassergeschützt ist es nicht vollständig wasserdicht und darf keines Falls wie ein U-Boot behandelt werden. Die verschiedenen elektronischen Komponenten wie der Regler, die Servos und der Empfänger sind wasserdicht, die meisten mechanische Komponenten sind aber nur spritzwassergeschützt und erfordern nach Betrieb zusätzliche Wartung.

Metallteile, inklusive der Lager, Schrauben und Muttern, Propeller, Ruder, Ruderhalter und Propellerstrebe sowie die Kontakte in den elektrischen Kabeln sind anfällig für Korrosion wenn nach dem Einsatz in feuchter Umgebung zusätzliche Wartungsarbeiten nicht durchgeführt werden. Um die Langzeitleistung ihres Bootes zu maximieren und die Garantie aufrecht zu halten müssen diese Wartungsarbeiten regelmäßig durchführen.



ACHTUNG: Unaufmerksamkeit während des Betriebes des Produktes in Zusammenhang mit den folgenden Sicherheitshinweisen kann zu Fehlfunktionen und dem Verlust der Garantie führen.

Allgemeine Sicherheitshinweise

- Bitte lesen Sie sich die Wartungsanleitung sorgfältig durch und stellen sicher, dass Sie alle Werkzeuge für eine Wartung des Bootes haben.
- Nicht alle Akkutypen sind für den Einsatz in feuchter Umgebung geeignet. Fragen Sie dazu vor dem Einsatz den Hersteller des Akkus. Besondere Aufmerksamkeit sollten Sie bei dem Einsatz von LiPo Akkus walten lassen.
- Die meisten Sender sind nicht wasserfest. Sehen Sie bitte dazu vor Inbetriebnahme in der Bedienungsanleitung ihres Senders nach oder kontaktieren Sie den Hersteller.
- Betreiben Sie ihr Boot niemals bei Gewitter.
- Nehmen Sie niemals den Sender bei Blitzen oder Gewitter in Betrieb.

Wartungsanleitung nach Einsatz in feuchter Umgebung

- Nehmen Sie die Kabinenhaube und Ablaufstopfen ab und kippen das Boot in die Richtung des Ablauf bis alles Wasser was sich gesammelt hat abgelaufen ist.

ACHTUNG: Halten Sie immer Hände, Finger, Werkzeuge oder anderen lose, hängende Objekte weg von drehenden Teilen wenn Sie das Boot trocknen.

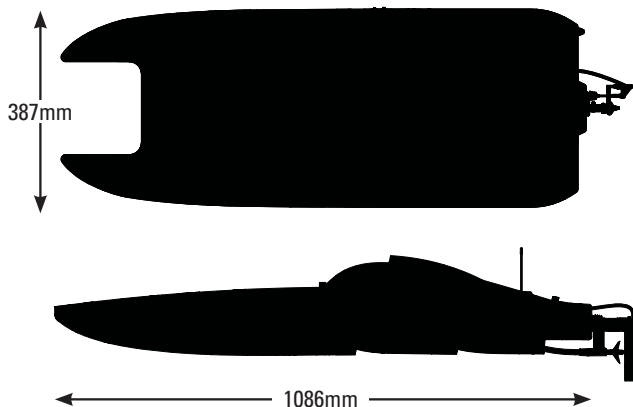
- Entnehmen Sie den Akkupack und trocknen die Kontakte. Sollten Sie einen Kompressor oder Druckluftflasche zur Hand haben blasen Sie damit das Wasser aus den Gehäusevertiefungen.
- Trocknen und schmieren Sie die Teile alle 30 Betriebsminuten oder immer dann wenn das Boot ein- oder untergetaucht war.

HINWEIS: Verwenden Sie keinen Hochdruckreiniger um das Fahrzeug zu reinigen.

- Reinigen Sie das Fahrzeug mit Druckluft aus einem Kompressor oder einer Druckluftflasche und entfernen so das Wasser aus den Spalten und Ecken.
- Sprühen Sie die Lager, Wellen, Befestigungen mit WD-40 Öl oder einem vergleichbaren wasserverdrängenden Leichtöl ein.
- Lassen Sie das Fahrzeug vor dem Einlagern vollständig trocknen. Das Abtropfen von Wasser (und Öl) kann durchaus ein paar Stunden dauern.

Spezifikationen

Länge	1086mm
Breite	387mm
Sender	DX3 SMART DSMR 3 Kanäle (SPMR2340)
Empfänger	SR6110AT 6 Kanäle AVC/Telemetrie (SPMSR6110AT)
Rumpfmateral	Polycarbonat
Motor	Spektrum 4685 4 poliger BK Marine-Motor 1350 kV (PRB282088)
ESC	Firma 160 A SMART bürstenloser Marine-Geschwindigkeitsregler (SPMXSE1160M)
Servo	Servo 18 kg WP Maßstab 1:5 (SPMS904)
Akkus	Sender: 4 AA-Akkus Boot: (2) 14,8 V 5000 mAh 4S 100C SMART LiPo, Hartschale, IC5 (SPMX50004S100H5) (separat erhältlich)



Inhaltsverzeichnis

Zusätzliche Sicherheitsvorkehrungen und Warnhinweise.....	16
Spritzwassergeschütztes Boot mit wasserdichter Elektronik...	16
Allgemeine Sicherheitshinweise.....	17
Wartungsanleitung nach Einsatz in feuchter Umgebung.....	17
Spezifikationen	17
Packungsinhalt.....	18
Erforderliches Werkzeug und Materialien.....	18
Akku und Ladegerät	18
Einsetzen der Akkupacks.....	18
Montage des Antennenröhrchen.....	19
Senderfunktionen	19
Einsetzen der Senderbatterien	19
Niederspannungsabschaltung (LVC).....	20
Zum Starten.....	20
Kontrolle	20
Testen des Bootes im Wasser.....	21
Tips für das Fahren.....	21
Nach dem Fahren	21
Wartungsarbeiten nach dem Fahren	22
Binden.....	22
Failsafe.....	22

Produktüberprüfung

Entnehmen Sie vorsichtig das Boot und den Sender der Box. Überprüfen Sie das Boot auf evtl. Schäden. Sollten Sie Schäden feststellen kontaktieren Sie den Händler bei dem Sie das Boot gekauft haben, oder den Product Support kontaktieren. Siehe den Abschnitt zu Garantie und Kundendienstinformationen zu weiteren Informationen.

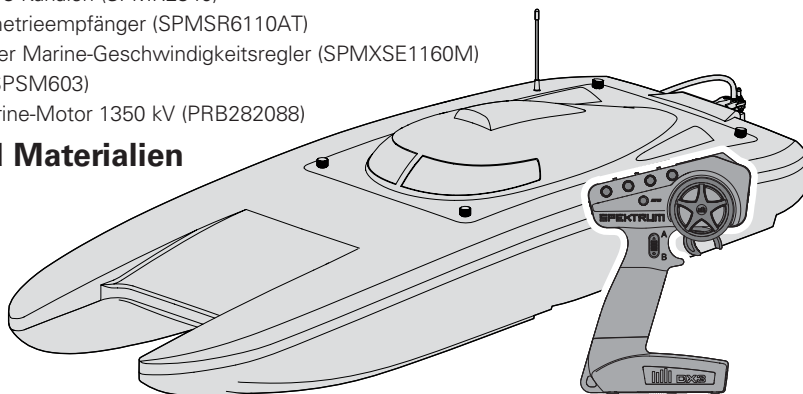
Kalibrierung von Geschwindigkeitsregler und Sender	23
Programmieren mit der Programmierbox	23
Motorpflege	24
Kühlwassersystem.....	24
Wartung des Ruders	24
Propellerwartung.....	24
Einstellen des Propellerwinkels.....	25
Fetten der Welle.....	25
Problemlösung.....	26
Garantie und Service Informationen.....	27
Garantie und Service Kontaktinformationen.....	28
Rechtliche Informationen für die Europäische Union	28
Ersatzteile	55
Empfohlene Teile	55
Diverse Teile.....	55

Packungsinhalt

- Pro Boat Blackjack 42 inch Brushless RTR Catamaran
- Spektrum DX3 SMART DSMR Sender mit 3 Kanälen (SPMR2340)
- Spektrum SR6110AT 6 KANAL AVC/Telemetrieempfänger (SPMSR6110AT)
- Spektrum Firma 160 A SMART bürstenloser Marine-Geschwindigkeitsregler (SPMXSE1160M)
- Spektrum 18 kg WP Maßstab 1:5 Servo (SPSM603)
- Spektrum 4685 4-poliger Bürstenloser Marine-Motor 1350 kV (PRB282088)

Erforderliches Werkzeug und Materialien

- Schraubenschlüssel
- Spitzzange
- Papiertücher
- Reinigungsalkohol
- Phillips Schraubendreher: #1, #2
- Inbusschlüssel: 1.5mm und 2mm
- Transparentes Klebeband (DYNAM0102)
- Pro Boat Marine Fett und Applikator (DYNE4200)



Akku und Ladegerät

Ein Ladegerät wählen, das zum Laden des empfohlenen Spektrum 14,8 V 5000 mAh 100C SMART LiPo-Akkus mit IC5-Anschlüssen (**SPMX50004S100H5**).

Wir empfehlen das Spektrum SMART S2100 Wechselstrom-Ladegerät mit 2X 100 W Ausgängen (**SPMXC1010**).

Bitte lesen Sie die Sicherheits- und Ladeanweisungen in der Bedienungsleitung der Ladegeräte.

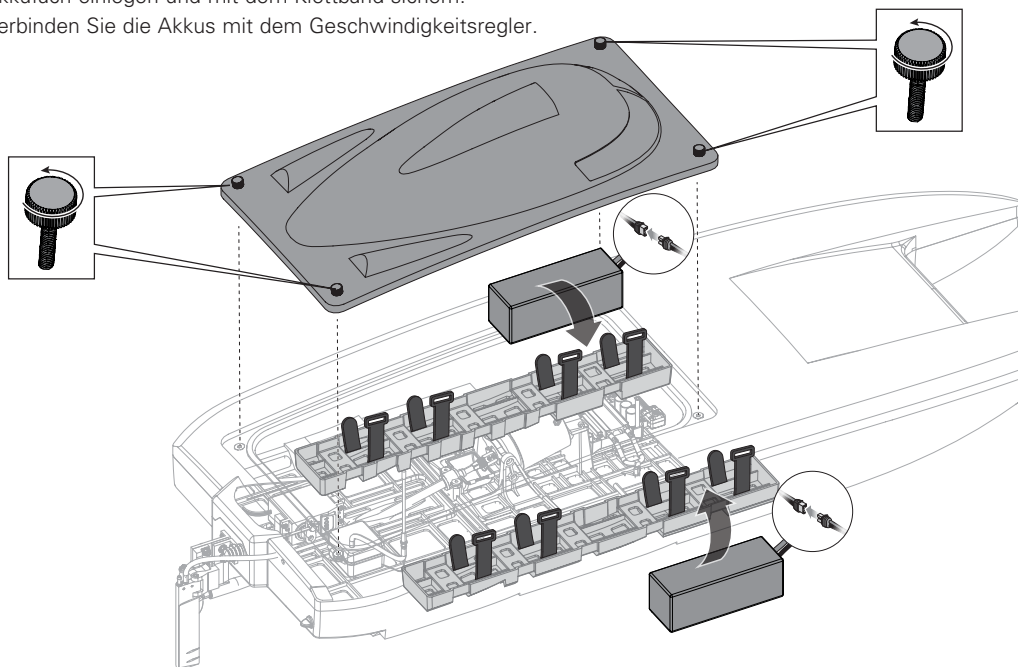
HINWEIS: Laden Sie niemals ein Akku im Boot, da sonst ein Schaden auftreten könnte.

Einsetzen der Akkupacks

1. Lösen Sie die vier Flügelschrauben an der Akku-Abdeckung und nehmen Sie sie vom Rumpf ab.
2. Befestigen Sie eine Seite des beiliegenden Klettbands an der Akkualterung. Befestigen Sie die andere Seite des Klettbands an der Rückseite des Akkus.
3. Die vollständig geladenen Akkus vollständig vorne in Akkufach einlegen und mit dem Klettband sichern.
4. Verbinden Sie die Akkus mit dem Geschwindigkeitsregler.



WARNUNG: Bei der Verwendung von zwei Akkus immer sicherstellen, dass die Akkus von ähnlichem Typ sind (Spannung und Kapazität). Das Anschließen von Akkus unterschiedlicher Kapazität kann zu einer Tiefenentladung des Akkus führen, was zu einem Brand mit Sach- oder Personenschäden führen kann.

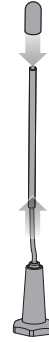


Montage des Antennenröhrchen

Führen Sie die Antenne in das Antennenröhrchen wie abgebildet ein. Das Ende der Antenne nicht über das Antennenrohr biegen und die Kappe darüber platzieren, da sonst Schäden entstehen können. Zur einwandfreien Funktion muß die Antenne nicht ausserhalb des Röhrchens geführt werden.

Das Ende der Antenne muß sich für den besten Empfang überhalb der Wasserlinie befinden.

HINWEIS: Kürzen oder knicken Sie die Antennen nicht, da sonst die Gefahr von Beschädigungen besteht.



Senderfunktionen

A/B. Taste Kanal 3

C. Throttle/Brake (Gas/Bremse)

D. Steuerrad

E. AVC/Steuerrate

Passt den Endpunkt der Steuerung an

F. Bremsrate

Passt den Endpunkt der Bremsung an.

G. Steuertrimmung

Zur Anpassung des Steuermittelpunkts. Normalerweise wird die Steuertrimmung solange eingestellt, bis das Fahrzeug gerade in der Spur läuft.

H. Gastrimmung

Zur Anpassung des Gasnullpunktes

I. Ladezustandsanzeige SMART-Akku

J. Umkehren der Servolaufrichtung

Um den Kanal für die Gaszufuhr (TH) oder die Steuerung (ST) umzukehren, die Position des entsprechenden Schalters umschalten – „N“ steht für normal, „R“ für Umkehren.

K. Begrenzung Gaszufuhr

Begrenzt die Gaszufuhr auf 50/75/100 %

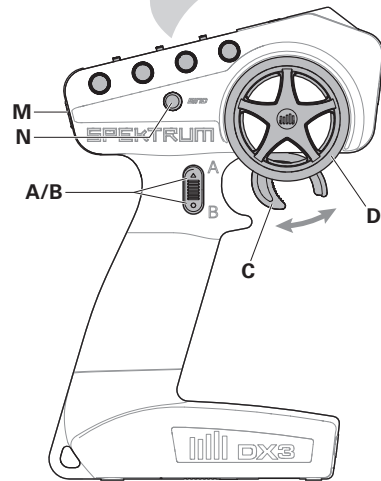
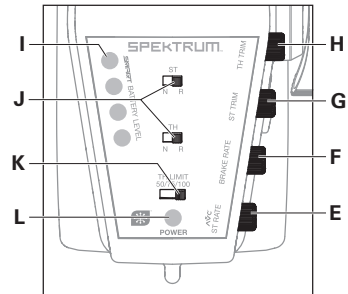
Wählen Sie 50 % oder 75 % für Fahrer mit geringer Erfahrung oder wenn das Fahrzeug in einem kleinen Bereich gefahren wird.

L. Strom-LED

- **Durchgängig rot:** Zeigt die Funkverbindung und die ausreichende Akkuladung an
- **Rot blinkend:** Zeigt an, dass die Akku-Spannung kritisch niedrig ist. Akkus ersetzen

M. Ein-/Ausschalter

N. Bindungsschalter



Einsetzen der Senderbatterien

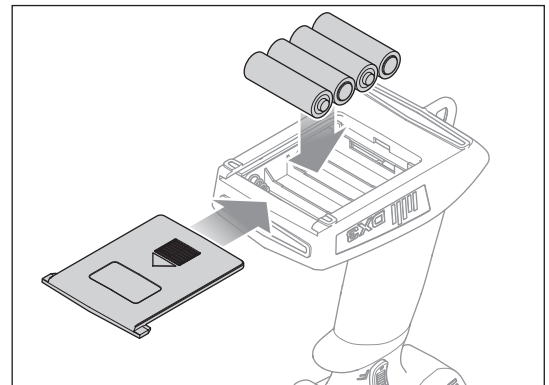
Für den Betrieb sind 4 AA Batterien erforderlich.

1. Nehmen Sie die Batterieklappe vom Sender ab.
2. Setzen Sie die Batterien wie abgebildet ein.
3. Setzen Sie die Batterieklappe wieder auf.

⚠ ACHTUNG: Entfernen Sie niemals Batterien aus dem Sender, während das Modell eingeschaltet ist. Ein Verlust der Kontrolle über das Modell, Schäden oder Verletzungen können auftreten.

⚠ ACHTUNG: Wenn Sie wiederaufladbare Akkus verwenden dürfen Sie nur diese laden. Das Laden von nicht aufladbaren Batterien könnte diese zur Explosion bringen, was Sach- und Personenschäden zur Folge haben könnte.

⚠ ACHTUNG: Es besteht Explosionsrisiko wenn die Akkus durch einen falschen Typ ersetzt werden. Entsorgen Sie verbrauchte Batterien den Vorschriften entsprechend.



Niederspannungsabschaltung (LVC)

Die Werkseinstellung für die Niedrigtrennschaltung des Geschwindigkeitsreglers Ihres Bootes liegt bei 3,2 V pro Zelle. Das Entladen eines LiPo Akku unter 3 Volt pro Zelle kann den Akku beschädigen. Der im Lieferumfang enthaltene Regler schützt den Akku vor Tiefentladung mit der Niederspannungsabschaltung. Ehe der Akkuladestand zu niedrig fällt, trennt die Niedrigtrennschaltung (LVC) die Stromzufuhr zum Motor.

Wenn die Niedrigtrennschaltung aktiviert wird, fährt das Boot erheblich langsamer oder hält an. Durch Loslassen und erneutes Betätigen des Gashebels wird ausreichend Fahrleistung bereitgestellt, um das Boot wieder an Land zu bringen. Durch wiederholtes Fahren mit aktivierter Niedrigtrennschaltung werden die Akkus beschädigt.

Wenn die Niedrigtrennschaltung aktiviert wird, blinkt die Statusanzeige der Geschwindigkeitsregelung rot, wodurch angegeben wird, dass sich die Geschwindigkeitsregelung im Niedrigtrennschaltungsmodus befindet.

HINWEIS: Die Niedrigtrennschaltung schont die Akkukapazität, sodass Sie Ihr Boot sicher an Land bringen können. Durch weiteren Gebrauch, nachdem die Niedrigtrennschaltung aktiviert wurde, werden die Akkus beschädigt.

Die Niedrigtrennschaltung kann verfrüht aktiviert werden, wenn Sie (1) Akkus mit niedrigem C-Faktor oder (2) alte, abgenutzte beziehungsweise schwache Akkus verwenden.

Die durchschnittliche Laufzeit – mit den empfohlenen Akkus (**SPMX50004S100H5**) – liegt zwischen 7 und 10 Minuten bei durchgehend vollständig betätigtem Gashebel. Bei einer geringeren Laufzeit sind möglicherweise die Akkus abgenutzt oder schwach.

Tipp: Wenn nach dem Einsetzen neu aufgeladener Akkus innerhalb einer Minute die Niedrigtrennschaltung aktiviert wird, ersetzen Sie die abgenutzten oder schwachen Akkus durch die empfohlenen Akkus.

Tipp: Die Akku-Spannung des Boots vor und nach der Bootsahrt mit einem XBC100 Smart-Akku überwachen Prüfer und Servotreiber (SPMXBC100), separat erhältlich.

Trennen Sie nach dem Fahren die LiPo Akkus vom Boot um eine Tiefentladung zu vermeiden. Laden Sie den Akku vor dem Einlagern auf die Hälfte seiner Kapazität. Stellen Sie während der Ladung sicher, dass die Akkuspannung nicht unter 3 Volt pro Zelle fällt. Die Niederspannungsabschaltung (LVC) schützt den Akku nicht vor Tiefentladung während der Lagerung.

Zum Starten

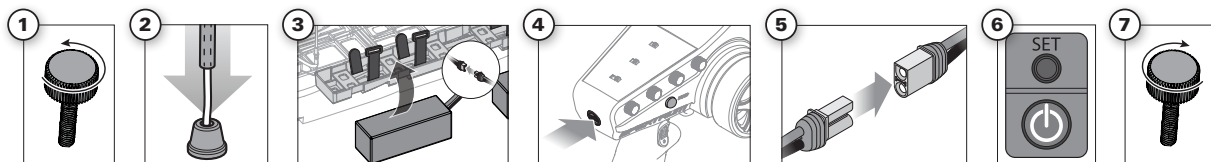
1. Entfernen Sie die Kabinenhaube vom Rumpf.
2. Führen Sie die Antenne in das Antennenröhrchen ein.
3. Die vollständig geladenen Akkus vollständig vorne in Fach einlegen und mit dem Klettband sichern.
4. Schalten Sie den Sender ein. Versichern Sie sich dass das Gas nicht reversiert und die Gastrimmung auf Neutral ist.
5. Schließen Sie den Akku an den Regler (ESC) an.
6. Den Ein-/Ausschalter des Geschwindigkeitsreglers drücken, bis der Geschwindigkeitsregler einen Piepton ausgibt und aufleuchtet.



WARNUNG: Einen LiPo-Akku nie im NiMH-Modus verwenden. Die Verwendung eines LiPo im NiMH-Modus kann zu einem Brand mit Sach- und Personenschäden führen.

7. Setzen Sie die Kabinenhaube wieder auf den Rumpf auf.

WICHTIG: Zum erneuten Binden von Blackjack 42 siehe Handbuch des Empfängers.

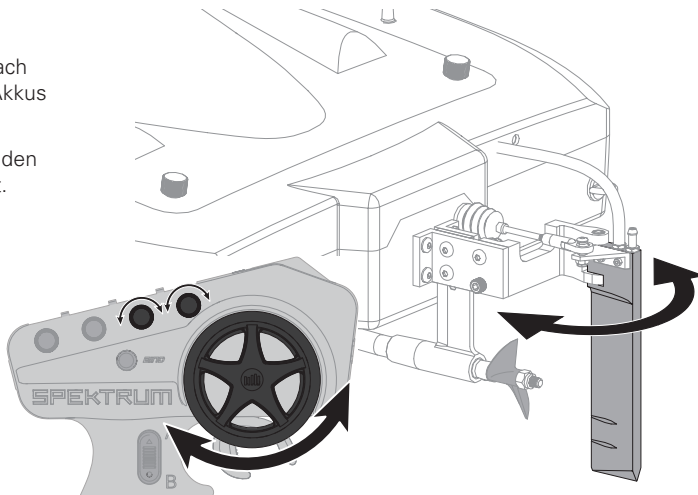


Kontrolle

WICHTIG: Führen Sie vor jedem Einsatz des Bootes, nach jeder Reparatur und nach dem Einsetzen eines neuen Akkus eine Kontrolle durch.

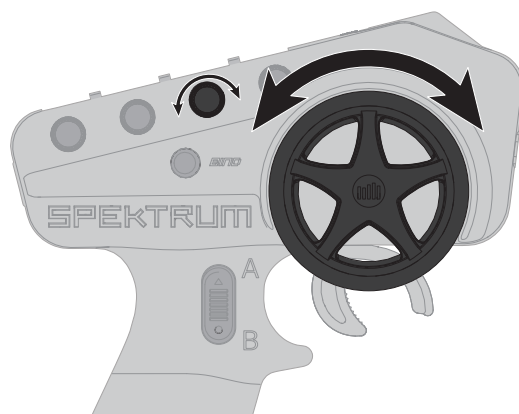
Bitte stellen Sie sicher, dass alle Akkus vollständig geladen sind und die Empfängerantenne korrekt aufgerichtet ist.

1. Schalten Sie den Sender und dann das Boot ein.
Setzen Sie das Akkufach noch nicht auf.
2. Stellen Sie das Boot auf eine ebene Fläche.
3. Prüfen Sie die AVC/ST-Position, ST-Trimmung und die TH-Trimmung am Sender.



Testen des Bootes im Wasser

1. Fahren Sie das Boot zuerst langsam in Ufernähe.
2. Wenn das Boot nicht geradeaus fährt, stellen Sie den ST-Trimmregler am Sender ein.
3. Fahren Sie das Boot an Land zurück, wenn es langsamer wird oder die Niedrigtrennschaltung aktiviert wird.
4. Den Geschwindigkeitsregler ausschalten und den Akku trennen.
5. Schalten Sie den Sender aus.



HINWEIS: Der Empfänger sollte immer VOR dem Sender AUSGESCHALTET werden. Wird der Sender vor dem Empfänger AUSGESCHALTET, wechselt der Empfänger in den Ausfallsicherungsmodus.

⚠️ WARNUNG: Erhöhen Sie den Lenkeinschlag nicht über die Werkseinstellungen hinaus, da dies zu Servoschäden führen kann.

Tips für das Fahren

Wir empfehlen, das Boot bei Winden von 0 – 11 km/h und ruhigem Wasser zu fahren.

Die mögliche Maximalgeschwindigkeit wird nur erreicht wenn das Wasser glatt ist und kein Wind weht. Bei plötzlichen Windböen (12 – 16 km/h) oder Wellen kann das Boot kentern, wenn es mit hoher Geschwindigkeit fährt. An windigen Tagen treiben gekenterte Boote möglicherweise fort. Fahren Sie Ihr Boot bei günstigen Wind- und Wasserbedingungen, damit es nicht kentert.

Bitte beachten Sie örtliche Bestimmungen und Gesetze bevor Sie sich einen Platz zum Fahren suchen.

Beim Bootfahren im Wasser, meiden Sie die Nähe von:

- Anderen Wasserfahrzeugen
- Menschen (in Schwimm- und Angelgebieten)
- Stationäre Objekte
- Wellen und Strudel
- Schnell fließenden Wasser
- Tieren
- Treibmüll
- Überhängenden Bäumen
- Pflanzen

Üben Sie das Bootfahren mit wenig Gas, indem Sie die am Sender voreingestellte Gasbegrenzung auf Medium stellen. Stellen Sie die Gaseinstellungen hoch, wenn Sie sicher fahren können.

Wenn Sie einen 4S-Antrieb verwenden, versuchen Sie während des Wendens das Boot nicht seitwärts ausbrechen zu lassen, da es sonst kentert.

Wenn Sie das Boot bei Geschwindigkeiten über 16 km/h wenden, stoppt es sofort und kann möglicherweise kentern. Üben Sie das Wenden des Boots in einem Radius von mindestens 4,5 Metern.

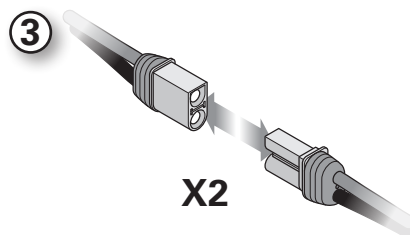
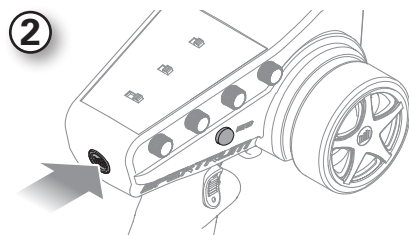
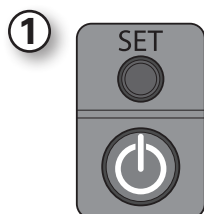
Sollten Sie ihr Boot bergen müssen verwenden Sie dazu eine Angelausrüstung oder ein zweites Boot.

⚠️ ACHTUNG: Benutzen Sie das Boot nicht in extremen Temperaturen, starkem Wind oder turbulentem Wasser.

⚠️ ACHTUNG: Bergen Sie niemals ihr Boot aus dem Wasser bei extremen Temperaturen, Turbulenzen oder ohne Aufsicht.

Nach dem Fahren

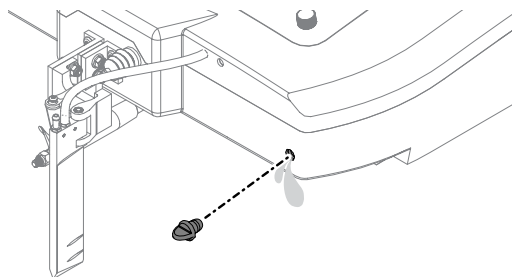
1. Schalten Sie den Empfänger mit einem 2 Sekunden Druck auf dem Einschaltbutton aus.
2. Schalten Sie den Sender aus.
3. Trennen und entfernen Sie den Akku aus dem Boot.



Wartungsarbeiten nach dem Fahren

- Entfernen Sie nach jedem Gebrauch die Ablassschraube und halten Sie das Boot aufrecht, damit das Wasser vollständig aus dem Rumpf ablaufen kann.
- Setzen Sie dann die Ablassschraube wieder ein.
- Lassen Sie das Boot innen und außen vollständig trocknen, inklusive der Kühlwasserleitungen und der Kühlwasserspule um den Motor.
- Nehmen Sie vor dem Einlagern die Kabinenhaube ab. Wir empfehlen, das Boot kopfüber zu lagern, damit das Wasser weiter abfließen kann.
- Reparieren Sie evtl. Abnutzung oder Schäden am Boot.
- Machen Sie sich Notizen über den Trimm des Bootes sowie Wind und Wetterbedingungen.

HINWEIS: Lassen Sie nach dem Fahren das Boot niemals in der Sonne. Lagern Sie das Boot nicht in geschlossenen heißen Räumen wie zum Beispiel einem Auto. Das könnte das Boot beschädigen.



Binden

Das Binden ist der Vorgang, durch den der Empfänger darauf programmiert wird, den GUID-Code (Globally Unique Identifier) eines einzelnen Senders zu erkennen. Der DX3-Sender und der SR6110AT-Empfänger sind werksseitig gebunden. Muss eine erneute Bindung durchgeführt werden, so ist die nachfolgende Anleitung zu befolgen. Ein erneutes Binden muss erfolgen, wenn:

- Andere Failsafe-Positionen gewünscht werden, z. B. wenn Gas oder Steuerung geändert wurden.
- Der Empfänger an einen anderen Sender gebunden wird.
- Der Sender an einen anderen Empfänger gebunden wird.

Die Failsafe-Position wird während des Bindens eingerichtet. Im unwahrscheinlichen Fall, dass die Funkverbindung während des Betriebs abbricht, wird der Empfänger alle Kanäle in ihre programmierte Failsafe-Position bringen. Der mitgelieferte SR6110AT-Empfänger kann in einem der beiden Failsafe-Modi, Standardmodus oder voreingestellten (Gas-)Modus, gebunden werden.

Standardmodus (Standard)

Mit SmartSafe wird der *Gaskanal* bei Signalverlust auf seine vorgesehene Failsafe Position (wenig Gas, neutraler Auslöser) gebracht, die bei der Bindung gespeichert wurde. Alle anderen Kanäle behalten ihre letzte Position bei. Erhält der Empfänger wieder ein Signal vom Sender, kann der Normalbetrieb wieder aufgenommen werden.

Binden im Standardmodus:

1	Den Knopf für die Gastrimmung auf dem Sender in die Mitte bringen und sicherstellen, dass sich der Gasauslöser in der neutralen Position befindet.
2	Den Bindungsschalter auf dem Empfänger betätigen und gedrückt halten.
3	Den Empfänger einschalten. Die LED des Empfängers blinkt schnell.
4	Den Bindungsschalter auf dem Empfänger loslassen.
5	Den Bindungsschalter auf dem Sender betätigen und gedrückt halten.
6	Schalten Sie den Sender ein. Die Strom-LED des Senders wird blinken und durchgängig leuchten, wenn das Binden abgeschlossen ist.
7	Den Bindungsschalter auf dem Sender loslassen.

Voreingestellter (Gas-)Modus

Der voreingestellte Failsafe eignet sich optimal für Nitro-/Benzinfahrzeuge. Bei voreingestelltem Failsafe wechseln *alle Kanäle* bei Signalverlust in ihre voreingestellten Failsafe-Positionen. So wird vermieden, dass die Situation außer Kontrolle gerät. Erhält der Empfänger wieder ein Signal vom Sender, kann der Normalbetrieb wieder aufgenommen werden.

Binden im voreinstellten Modus:

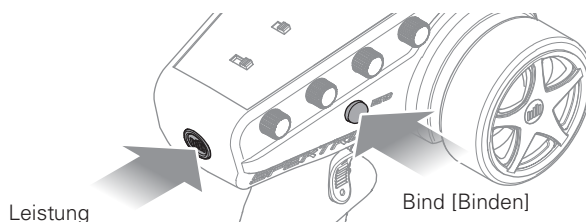
1	Den Knopf für die Gastrimmung auf dem Sender in die Mitte bringen und sicherstellen, dass sich der Gasauslöser in der neutralen Position befindet.
2	Den Bindungsschalter auf dem Empfänger betätigen und gedrückt halten.
3	Den Empfänger einschalten. Die LED des Empfängers blinkt schnell. Den Bindungsschalter auf dem Empfänger gedrückt halten, bis das Binden abgeschlossen ist.
4	Den Bindungsschalter auf dem Sender betätigen und gedrückt halten.
5	Schalten Sie den Sender ein. Die Strom-LED des Senders wird blinken und durchgängig leuchten, wenn das Binden abgeschlossen ist.
6	Den Empfänger ausschalten.
7	Den Bindungsschalter auf dem Empfänger loslassen.

Failsafe

In dem unvorhergesehenem Fall, dass die Funkverbindung während des Betriebes verloren geht fährt der Empfänger die Servo und Regler ESC in die vorprogrammierten Failsafe-Positionen (normalerweise kein Gas und Lenkung gerade).

Sollte der Empfänger vor dem Sender eingeschaltet sein, geht der Empfänger in den Failsafe Mode und fährt die Servos in die programmierten Failsafe-Positionen. Wird dann der Sender eingeschaltet besteht wieder normale Kontrolle. Die Failsafeservopositionen werden während des Bindens eingestellt.

Bei der Nutzung eines SMART-Geschwindigkeitsreglers und eines SMART-Akkus zeigt die Ladezustandsanzeige des SMART-Akkus innerhalb von 10 Sekunden nach dem Einschalten und Binden den Ladezustand des Fahrzeug-Akkus an.



Verwendung eines AVC (aktive Fahrzeugsteuerung) Empfängers mit dem DX3 Sender

Bei der Verwendung eines AVC Empfängers, wie den SR6100AT, die Bindungs- und Kalibrierungsanweisungen beachten, wie im Empfänger Handbuch beschrieben. Für die Verwendung der CH3 Funktionen am DX3 bei aktiviertem AVC Empfänger, den AUX3 Anschluss in den Empfänger stecken. Benutzen Sie die CH3 **A** und **B** Tasten, wie gewohnt.

Kalibrierung von Geschwindigkeitsregler und Sender

1. Beginnen Sie mit dem Binden von Sender und Empfänger.
2. Richten Sie den Gaskanal des Senders auf 100 % Fahrweg und Trimmung auf Neutral.
3. Schalten Sie Ihren Sender ein und schließen Sie einen Akku an den Geschwindigkeitsregler an, ohne diesen einzuschalten.
4. Halten Sie die Set-Taste gedrückt, während Sie den Geschwindigkeitsregler einschalten. Lassen Sie die Set-Taste los, wenn die rote LED mit Blinken beginnt. Der Geschwindigkeitsregler wird in den Programmiermodus wechseln, wenn die Taste für mehr als drei Sekunden gedrückt wird.
5. Belassen Sie den Gasauslöser in der neutralen Position, drücken Sie dann die Set-Taste und geben Sie diese frei. Die rote LED blinkt nicht länger, die grüne LED blinkt einmal und der Motor wird einen Ton abgeben, um anzuzeigen, dass die neutrale Position akzeptiert wurde.
6. Halten Sie den Gasauslöser in der Vollgas-Position, drücken Sie dann die Set-Taste und geben Sie diese frei. Die grüne LED wird zweimal blinken und der Motor wird zwei Töne abgeben, um anzuzeigen, dass die Vollgas-Position akzeptiert wurde.
7. Halten Sie den Gasauslöser in der Vollbremse-Position, drücken Sie dann die Set-Taste und geben Sie diese frei. Die grüne LED blinkt dreimal und der Motor wird drei Töne abgeben, um anzuzeigen, dass die Vollbremse-Position akzeptiert wurde.

TIPP: Die rote LED sollte blinken, wenn der Geschwindigkeitsregler in den Kalibrierungsmodus wechselt. Blinkt die grüne LED, so befindet sich der Geschwindigkeitsregler im Programmiermodus.

Der Motor wird nach dem Abschluss der Kalibrierung normal arbeiten.

Programmieren mit der Programmierbox

1. Stecken Sie den Lüfter aus und verbinden Sie die Programmierleitung mit dem Lüfteranschluss.
2. Schließen Sie einen Akku an den Geschwindigkeitsregler an.
3. Schalten Sie die Box ein und wählen Sie den Parameter mit der Taste „SELECT“ [Wählen].
4. Ändern Sie die Werte des gewählten Parameters mit der Taste „EDIT“ [Bearbeiten].
5. Drücken Sie zum Speichern der Änderungen die Taste „SAVE“ [Speichern]. Der Geschwindigkeitsregler muss aus- und eingeschaltet werden, um die gespeicherten Änderungen umzusetzen.

Programmierbare Optionen für 160 A

Programmierbare Elemente	Parameteroptionen								
	1	2	3	4	5	6	7	8	9
Fahrmodus	Nur Vorwärts	Vorwärts/Rückwärts							
LiPo-Zellen	Automatische Berechnung	3S	4S	5S	6S	7S	8S		
Trennspannung	Deaktiviert	2,8V/Zelle	3,0V/Zelle	3,2V/Zelle	3,4V/Zelle				
Timing (Grad)	0,0	3,75	7,5	11,25	15,0	18,75	22,5	26,25	
Motorumdrehung	im Uhrzeigersinn	Gegen den Uhrzeigersinn							

*Geschwärzte Zellen mit weißem Text sind die Standardeinstellungen.

Motorpflege

- Verlängern Sie die Lebensdauer des Motors in dem Sie Überhitzung des Motors vermeiden. Motorverschleiss resultiert durch dauerndes Kurvenfahren, Stoppen und Starten, dem Schieben von Objekten, dem Fahren in rauem Wasser oder in Vegetation und auch dauerndes Vollgas fahren.
- Der Regler/ESC ist mit einem Überhitzungsschutz ausgestattet um Schäden an der Platine zu vermeiden. Dieser schützt jedoch nicht den Motor wenn er gegen große Widerstände arbeitet.

- Schmierung ist wichtig, um Motorschäden zu verhindern. Werden die Motoren nass, die die Motorwelle stützenden Buchsen mit einem leichten Maschinenöl schmieren. Wird dies unterlassen, so kann sich die Motorwelle auf den Motorbuchsen festfressen.

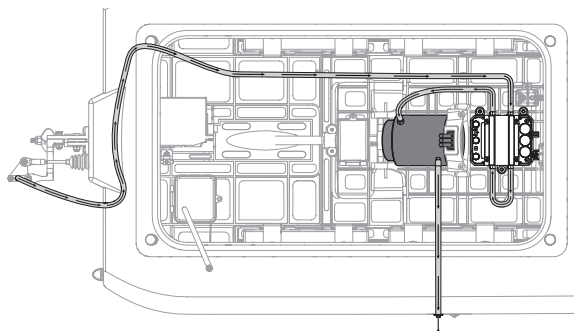


ACHTUNG: Die Motoren erst anfassen, nachdem sie abgekühlt sind. Sie werden während des Betriebs sehr heiß.

Kühlwassersystem

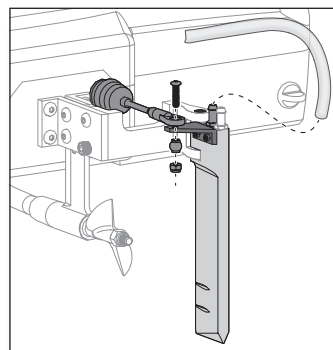
Sollte bei Vorwärtsfahrt kein Wasser aus dem Kühlwasserauslass austreten stoppen Sie unverzüglich den Motor und entfernen die Verstopfung des Kühlwassersystems. Motor und der Schalldämpfer haben eigene Kühlkreisläufe.

1. Trennen und reinigen Sie das Kühlwassersystem um Verstopfungen zu entfernen und ein Überhitzen zu verhindern.
2. Ersetzen Sie beschädigte Teile.



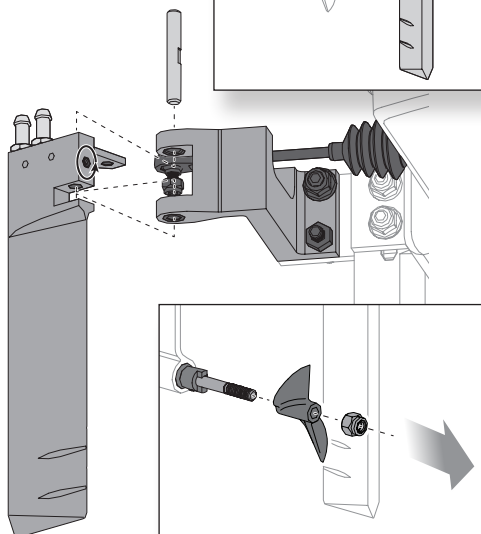
Wartung des Ruders

1. Trennen Sie die Kühlwasserleitung vom Ruder.
2. Entfernen Sie die Schraube, Mutter und Anlenkung vom Ruderarm.
3. Drehen Sie das Ruder und lösen die Schraube vom Ruderpin.
4. Drehen Sie das Boot um und klopfen etwas auf das Ruder um den Pin zu entfernen.
5. Montieren Sie in umgekehrter Reihenfolge.



Propellerwartung

1. Lösen Sie mit einem 8mm Steckschlüssel (DYN2805) die Mutter von der Antriebswelle.
2. Entfernen Sie den Propeller und Mutter von der Welle.
3. Montieren Sie in umgekehrter Reihenfolge. Richten Sie den Propeller zum Mitnehmer aus.



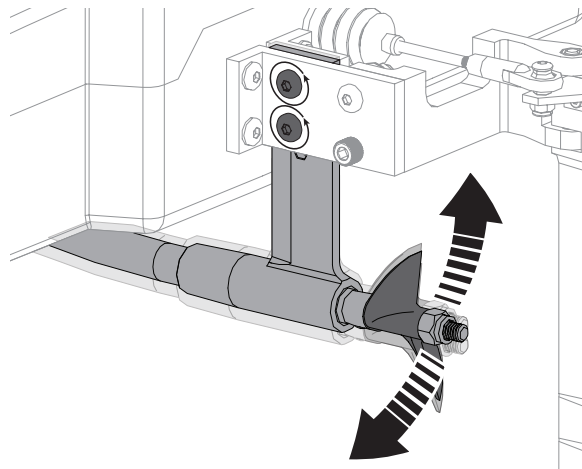
Einstellen des Propellerwinkels

Das Anheben des Propellerantriebes erhöht die Geschwindigkeit, verringert aber die Lenkreaktion und erhöht die Kavitation.

Das Senken des Propellerantriebes erhöht die Lenkreaktion und verringert die Geschwindigkeit.

1. Lösen Sie die beiden Schrauben und Muttern von der Propellerstrebe am Heck des Bootes.
2. Schieben Sie den Strebenhalter rauf oder runter um den Winkel des Propellers in Relation zum Rumpf zu verändern.
3. Justieren Sie wie gewünscht und ziehen die Muttern und Schrauben an.

Tipp: Das Auffinden des korrekten Propellerwinkels wird die Möglichkeit eines Umblasens und/oder Springens reduzieren.



Fetten der Welle

Ersetzen Sie bitte Teile die Abnutzungen oder Schäden aufweisen.

Das Schmieren der Flexwelle ist für die Lebenserwartung des Antriebes sehr wichtig. Das Schmiermittel dient ebenfalls als Dichtmittel und sorgt dafür dass kein Wasser in den Rumpf gelangt.

Fetten Sie die Flexwelle und alle bewegten Teile nach 30 Minuten Betrieb. Die Flexwelle nach jedem Einsatz des Bootes entfernen, reinigen und schmieren.

1. Lösen Sie im Rumpf mit den beiden 12 Maulschlüsseln den Mitnehmer von der Flexwelle.
2. Ziehen Sie die Flexwelle durch das Stevenrohr und Propellerstrebe zum Heck des Bootes hinaus.

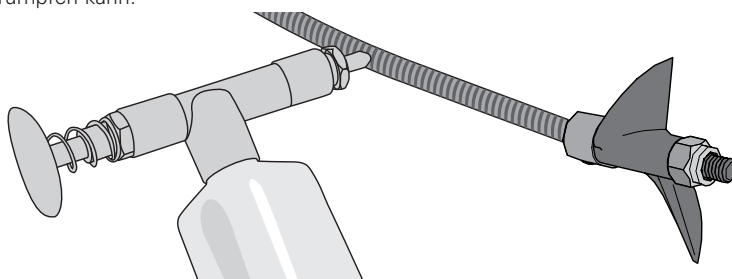
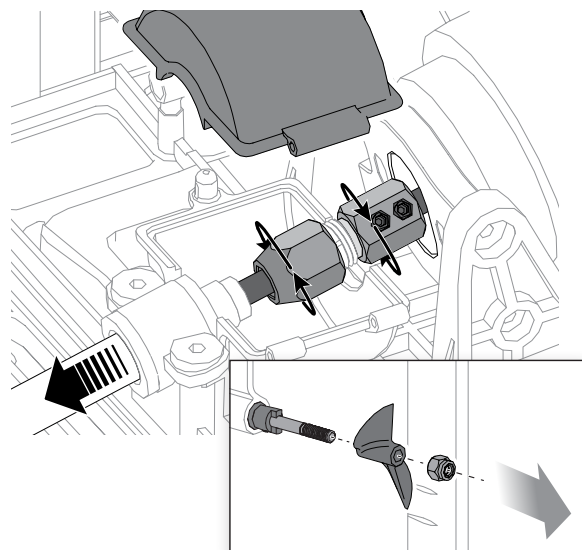
Tipp: Zum Reinigen und Schmieren der Flexwelle und anderer Bauteile der Antriebswelle Papier oder ein Tuch verwenden.

3. Wischen Sie altes Fett und sonstige Ablagerungen von der Flexwelle ab.
4. Schmieren Sie volle Länge der Flexwelle bis zur Strebe mit Marinefett. Schmieren Sie ebenfalls das Gewinde des Mitnehmers mit Marinefett (PRB0101 oder PRB0100).
5. Führen Sie vorsichtig die Welle wieder durch die Strebe, Stevenrohr und in den Mitnehmer. Sollte es zu schwierig sein die Flexwelle in den Mitnehmer zu setzen, spreizen Sie mit einem flachen Schraubendreher die Backen des Mitnehmers.

Bitte sorgen Sie dafür, dass ein 1 - 2mm großer Spalt zwischen Propellerstrebe und Propellermitnehmer ist, so dass die Welle unter Last etwas schrumpfen kann.

HINWEIS: Wenn Sie das Boot in Salzwasser fahren, können einige Teile korrodieren. Wenn Sie das Boot in Salzwasser fahren, müssen Sie es nach jeder Verwendung gründlich in Süßwasser auswaschen und das Antriebssystem schmieren.

HINWEIS: Aufgrund seiner korrosiven Wirkung liegt die Verantwortung beim Modellbauer, wenn er RC-Boote in Salzwasser fahren lassen will.





Problemlösung

Problem	Mögliche Ursache	Lösung
Boot reagiert nicht auf Gas, aber auf andere Kontrollen	Gaskanal ist reversiert	Reversieren Sie den Gaskanal auf dem Sender
Starkes Geräusch oder Vibration	Beschädigter Propeller, Welle oder Motor Propeller hat eine Unwucht	Ersetzen Sie beschädigte Teile Wuchten oder ersetzen Sie den Propeller
Reduzierte Fahrzeit, Boot hat keine Leistung	Akkuladung ist zu gering	Laden Sie den Fahrakku vollständig
	Fahrakku ist beschädigt	Ersetzen Sie den Fahrakku und folgen Sie den Anweisungen
	Blockierter oder schwergängiger Propeller	Demontieren, schmieren und richten die Teile korrekt aus
	Fahrbedingungen möglicherweise zu kalt	Stellen Sie sicher, dass der Akku vor Verwendung warm ist (über 10°)
	Akkukapazität für die Fahrbedingungen möglicherweise zu gering	Ersetzen Sie den Akku mit einem Akku größerer Kapazität
	Propellermitnehmer ist zu nah an der Propellerstrebe	Lösen Sie die Motorkupplung an der Flexwelle und bewegen die Welle für etwas mehr Spiel
	Flexwelle zu wenig geschmiert	Schmieren Sie die Welle vollständig
Boot will sich nicht binden (während des Bindevorganges)	Ruder oder Propeller durch Pflanzen oder andere Gegenstände blockiert	Entfernen Sie Pflanzen oder andere Hindernisse vom Ruder und Propeller
	Sender steht zu nah am Boot während des Bindevorganges	Stellen Sie den eingeschalteten Sender ein paar Meter vom Boot weg, trennen den Akku und verbinden erneut
	Boot oder Sender sind zu nah neben großen metallischen Objekten, Funkquelle oder anderem Sender	Bringen Sie das Boot und Sender an einen anderen Platz und binden erneut
	Bindestecker ist nicht korrekt eingesteckt Fahrakku/Senderakku zu gering geladen	Setzen Sie den Bindestecker ein und binden das Boot an den Sender Ersetzen laden Sie den die Akkus
Boot will sich nicht an den Sender verbinden (Nach dem Bindevorgang)	Regler ist ausgeschaltet	Schalten Sie den Regler ein
	Sender steht zu nah am Boot während des Bindevorganges	Bringen Sie den eingeschalteten Sender ein paar Meter weg vom Boot und versuchen erneut eine Verbindung
	Boot oder Sender sind zu nah an metallischen Objekten, Funkquellen oder anderem Sender	Bringen Sie den Sender und das Boot an einen anderen Ort und versuchen erneut eine Verbindung
	Bindestecker stecken gelassen	Binden Sie erneut den Sender an das Boot und entfernen den Bindestecker bevor Sie das Boot wieder einschalten
	Senderakku/Fahrakku zu wenig geladen	Laden/ersetzen Sie die Akkus
	Sender wurde an ein anderes Modell gebunden (mit anderem DSM Protokoll)	Binden Sie das Boot an den Sender
Boot neigt zum Untertauchen oder nimmt Wasser auf	Reglerschalter ist aus	Schalten Sie den Regler ein
	Die Abdeckung ist nicht vollständig geschlossen Der Schwerpunkt ist zu weit vorne	Trocknen Sie das Boot und stellen sicher dass die Abdeckung vollständig geschlossen ist bevor Sie wieder in das Wasser setzen Bewegen Sie die Akkus im Rumpf
Boot tendiert in eine Richtung	Ruder oder Rudertrimmung ist nicht zentriert	Reparieren Sie das Ruder oder stellen es ein. Trimmen Sie das Boot dass es geradeaus fährt
Ruder bewegt sich nicht	Ruder, Anlenkung oder Servo beschädigt	Ersetzen oder reparieren Sie beschädigte Teile und stellen die Kontrollen ein
	Kabel ist beschädigt und Verbindungen sind lose	Prüfen Sie die Kabel oder Verbindungen, verbinde oder ersetzen Sie falls notwendig
	Sender ist nicht korrekt gebunden oder das falsche Modell wurde gewählt	Binden Sie erneut oder wählen das richtige Modell
	Die Empfängestromversorgung (BEC) des Reglers ist defekt	Ersetzen Sie den Regler
	Der Regler ist ausgeschaltet	Schalten Sie den Regler ein
Kontrollen reversiert	Sendereinstellungen sind reverisiert	Führen Sie einen Kontrolltest durch und stellen die Kontrollen passend zum Sender ein
Motor oder Regler überhitzt	Verstopfte/Blockierte Kühlwasserleitungen	Reinigen oder ersetzen Sie die Kühlwasserleitung
Motor pulsiert und verliert dann Leistung	Niederspannungsabschaltung des Regler ist aktiviert	Laden Sie dem Fahrakku oder ersetzen Sie ihn
	Wetterbedingungen möglicherweise zu kalt	Verschieben Sie die Fahrt bis es wärmer ist
	Akku ist zu alt, abgenutzt oder beschädigt	Ersetzen Sie den Akku

Garantie und Service Informationen

Warnung—Ein ferngesteuertes Modell ist kein Spielzeug. Es kann, wenn es falsch eingesetzt wird, zu erheblichen Verletzungen bei Lebewesen und Beschädigungen an Sachgütern führen. Betreiben Sie Ihr RC-Modell nur auf freien Plätzen und beachten Sie alle Hinweise der Bedienungsanleitung des Modells wie auch der Fernsteuerung.

Garantiezeitraum—Exklusive Garantie Horizon Hobby LLC (Horizon) garantiert, dass dasgekaufte Produkt frei von Material- und Montagefehlern ist. Der Garantiezeitraum entspricht den gesetzlichen Bestimmung des Landes, in dem das Produkt erworben wurde. In Deutschland beträgt der Garantiezeitraum 6 Monate und der Gewährleistungszeitraum 18 Monate nach dem Garantiezeitraum.

Einschränkungen der Garantie—(a) Die Garantie wird nur dem Erstkäufer (Käufer) gewährt und kann nicht übertragen werden. Der Anspruch des Käufers besteht in der Reparatur oder dem Tausch im Rahmen dieser Garantie. Die Garantie erstreckt sich ausschließlich auf Produkte, die bei einem autorisierten Horizon Händler erworben wurden. Verkäufe an dritte werden von dieser Garantie nicht gedeckt. Garantieansprüche werden nur angenommen, wenn ein gültiger Kaufnachweis erbracht wird. Horizon behält sich das Recht vor, diese Garantiebestimmungen ohne Ankündigung zu ändern oder modifizieren und widerruft dann bestehende Garantiebestimmungen.

(b) Horizon übernimmt keine Garantie für die Verkaufbarkeit des Produktes, die Fähigkeiten und die Fitness des Verbrauchers für einen bestimmten Einsatzzweck des Produktes. Der Käufer allein ist dafür verantwortlich, zu prüfen, ob das Produkt seinen Fähigkeiten und dem vorgesehenen Einsatzzweck entspricht.

(c) Ansprüche des Käufers → Es liegt ausschließlich im Ermessen von Horizon, ob das Produkt, bei dem ein Garantiefall festgestellt wurde, repariert oder ausgetauscht wird. Dies sind die exklusiven Ansprüche des Käufers, wenn ein Defekt festgestellt wird.

Horizon behält sich vor, alle eingesetzten Komponenten zu prüfen, die in den Garantiefall einbezogen werden können. Die Entscheidung zur Reparatur oder zum Austausch liegt nur bei Horizon. Die Garantie schließt kosmetische Defekte oder Defekte, hervorgerufen durch höhere Gewalt, falsche Behandlung des Produktes, falscher Einsatz des Produktes, kommerziellen Einsatz oder Modifikationen irgendwelcher Art aus.

Die Garantie schließt Schäden, die durch falschen Einbau, falsche Handhabung, Unfälle, Betrieb, Service oder Reparaturversuche, die nicht von Horizon ausgeführt wurden aus.

Ausgeschlossen sind auch Fälle die bedingt durch (vii) eine Nutzung sind, die gegen geltendes Recht, Gesetze oder Regularien verstoßen haben. Rücksendungen durch den Käufer direkt an Horizon oder eine seiner Landesvertretung bedürfen der Schriftform.

Schadensbeschränkung—Horizon ist nicht für direkte oder indirekte Folgeschäden, Einkommensausfälle oder kommerzielle Verluste, die in irgendeinem Zusammenhang mit dem Produkt stehen verantwortlich, unabhängig ab ein Anspruch im Zusammenhang mit einem Vertrag, der Garantie oder der Gewährleistung erhoben werden. Horizon wird darüber hinaus keine Ansprüche aus einem Garantiefall akzeptieren, die über den individuellen Wert des Produktes hinaus gehen. Horizon hat keinen Einfluss auf den Einbau, die Verwendung oder die Wartung des Produktes oder etwaiger Produktkombinationen, die vom Käufer gewählt werden. Horizon übernimmt keine Garantie und akzeptiert keine Ansprüche für in der folge auftretende Verletzungen oder Beschädigungen. Mit der Verwendung und dem Einbau des Produktes akzeptiert der Käufer alle aufgeführten Garantiebestimmungen ohne Einschränkungen und Vorbehalte.

Wenn Sie als Käufer nicht bereit sind, diese Bestimmungen im Zusammenhang mit der Benutzung des Produktes zu akzeptieren, werden Sie gebeten, dass Produkt in unbenutztem Zustand in der Originalverpackung vollständig bei dem Verkäufer zurückzugeben.

Sicherheitshinweise—Dieses ist ein hochwertiges Hobby Produkt und kein Spielzeug. Es muss mit Vorsicht und Umsicht eingesetzt werden und erfordert einige mechanische wie auch mentale Fähigkeiten. Ein Versagen, das Produkt sicher und umsichtig zu betreiben kann zu Verletzungen von Lebewesen und Sachbeschädigungen erheblichen Ausmaßes führen. Dieses Produkt ist nicht für den Gebrauch durch Kinder ohne die Aufsicht eines Erziehungsberechtigten vorgesehen. Die Anleitung enthält Sicherheitshinweise und Vorschriften sowie Hinweise für die Wartung und den Betrieb des Produktes. Es ist unabdingbar, diese Hinweise vor der ersten Inbetriebnahme zu lesen und zu verstehen. Nur so kann der falsche Umgang verhindert und Unfälle mit Verletzungen und Beschädigungen vermieden werden.

Fragen, Hilfe und Reparaturen—Ihr lokaler Fachhändler und die Verkaufsstelle können eine Garantiebeurteilung ohne Rücksprache mit Horizon nicht durchführen. Dies gilt auch für Garantiereparaturen. Deshalb kontaktieren Sie in einem solchen Fall den Händler, der sich mit Horizon kurz schließen wird, um eine sachgerechte Entscheidung zu fällen, die Ihnen schnellst möglich hilft.

Wartung und Reparatur—Muss Ihr Produkt gewartet oder repariert werden, wenden Sie sich entweder an Ihren Fachhändler oder direkt an Horizon.

Rücksendungen / Reparaturen werden nur mit einer von Horizon vergebenen RMA Nummer bearbeitet. Diese Nummer erhalten Sie oder ihr Fachhändler vom technischen Service. Mehr Informationen dazu erhalten Sie im Serviceportal unter www.Horizonhobby.de oder telefonisch bei dem technischen Service von Horizon.

Packen Sie das Produkt sorgfältig ein. Beachten Sie, dass der Originalkarton in der Regel nicht ausreicht, um beim Versand nicht beschädigt zu werden. Verwenden Sie einen Paketdienstleister mit einer Tracking Funktion und Versicherung, da Horizon bis zur Annahme keine Verantwortung für den Versand des Produktes übernimmt. Bitte legen Sie dem Produkt einen Kaufbeleg bei, sowie eine ausführliche Fehlerbeschreibung und eine Liste aller eingesendeten Einzelkomponenten. Weiterhin benötigen wir die vollständige Adresse, eine Telefonnummer für Rückfragen, sowie eine Email Adresse.

Garantie und Reparaturen—Garantieanfragen werden nur bearbeitet, wenn ein Originalkaufbeleg von einem autorisierten Fachhändler beiliegt, aus dem der Käufer und das Kaufdatum hervorgeht. Sollte sich ein Garantiefall bestätigen wird das Produkt repariert oder ersetzt. Diese Entscheidung obliegt einzig Horizon Hobby.

Kostenpflichtige Reparaturen—Liegt eine kostenpflichtige Reparatur vor, erstellen wir einen Kostenvoranschlag, den wir Ihrem Händler übermitteln. Die Reparatur wird erst vorgenommen, wenn wir die Freigabe des Händlers erhalten. Der Preis für die Reparatur ist bei Ihrem Händler zu entrichten. Bei kostenpflichtigen Reparaturen werden mindestens 30 Minuten Werkstattzeit und die Rückversandkosten in Rechnung gestellt. Sollten wir nach 90 Tagen keine Einverständniserklärung zur Reparatur vorliegen haben, behalten wir uns vor, das Produkt zu vernichten oder anderweitig zu verwerten.



ACHTUNG: Kostenpflichtige Reparaturen nehmen wir nur für Elektronik und Motoren vor. Mechanische Reparaturen, besonders bei Hubschraubern und RC-Cars sind extrem aufwendig und müssen deshalb vom Käufer selbst –vorgenommen werden.



Garantie und Service Kontaktinformationen

Land des Kauf	Horizon Hobby	E-mail Adresse/Telefon	Adresse
EU	Horizon Technischer Service Sales: Horizon Hobby GmbH	service@horizonhobby.de +49 (0) 4121 2655 100	Hanskampring 9 D 22885 Barsbüttel, Germany

Rechtliche Informationen für die Europäische Union



EU Konformitätserklärung:

Hiermit erklärt Horizon Hobby, LLC, dass das Gerät den folgenden Richtlinien entspricht: EU-Richtlinie über Funkanlagen 2014/53/EU; RoHS 2-Richtlinie

2011/65 / EU; RoHS 3-Richtlinie - Änderung 2011/65 / EU-Anhang II 2015/863.

Der vollständige Text der EU-Konformitätserklärung ist unter folgender Internetadresse abrufbar: <https://www.horizonhobby.com/content/support-render-compliance>.

HINWEIS: Dieses Produkt enthält Batterien, die unter die europäische Richtlinie 2006/66 / EG fallen und nicht mit dem Hausmüll entsorgt werden können. Bitte beachten Sie die örtlichen Vorschriften.

Drahtloser Frequenzbereich und Drahtlose Ausgangsleistung:

Sender:

2402.0 - 2478.0MHz
17.7 dBm

Empfänger:

2405 - 2478 MHz
19.39dBm

Offizieller EU-Hersteller:

Horizon Hobby, LLC
2904 Research Road
Champaign, IL 61822 USA

Offizieller EU-Importeur:

Horizon Hobby, GmbH
Hanskampring 9
22885 Barsbüttel Germany

WEEE-HINWEIS:



Dieses Gerät ist gemäß der Europäischen Richtlinie 2012/19/EU über Elektro- und Elektronik-Altgeräte (WEEE) gekennzeichnet. Dieses Symbol weist darauf hin, dass dieses Produkt kein normaler

Haushaltsabfall ist, sondern in einer entsprechenden Sammelstelle für Elektro- und Elektronik-Altgeräte entsorgt werden muss.

Replacement Parts / Ersatzteile / Pièces de rechange / Pezzi di ricambio

Part #	English	Deutsch	Français	Italiano
PRB281116	Canopy	Kabinendach	Verrière	Capottina
PRB281117	Hull with Inserts	Rumpf mit Einsätzen	Coque avec inserts	Scafo con inserti
PRB281118	Pro Boat Waterproof Receiver Box	Pro Boat wasserdichte Empfängerbox	Boîtier de récepteur étanche Pro Boat	Scatola ricevitore a prova d'acqua Pro Boat
PRB281119	Grease Catch	Schmiermittel-Auffangschale	Collecteur de graisse	Raccogli grasso
PRB282089	Propeller	Propeller	Hélice	Elica
PRB282090	Stuffing Tube Set	Füllrohrsatz	Ensemble de tube de remplissage	Kit tubo ingrassatore
PRB282091	Flex Shaft Set	Flexwellensatz	Ensemble d'arbre flexible	Kit albero flessibile
PRB285002	Break Away Bolt	Abreißschraube	Boulon à rupture	Bullone frangibile
PRB286084	Canopy Thumb Screw Set	Daumenschraubensatz für Kabinendach	Ensemble de vis de serrage de la verrière	Kit viti zigrinate capottina
PRB286085	Rudder Set	Rudersatz	Kit de gouvernail	Kit timone
PRB286086	Prop Strut Adjustable	Propellerstange anpassbar	Support de prop. réglable	Supporto elica regolabile
PRB286087	Rudder Pushrod Set	Rudergestängesatz	Ensemble tige de gouvernail	Kit asta di comando timone
PRB286088	Rubber Seal Set	Gummidichtungssatz	Lot de joints en caoutchouc	Set guarnizioni in gomma
PRB286089	Motor Coupler	Motorkupplung	Coupleur du moteur	Accoppiamento motore
PRB286090	Motor Mount Set	Motorhalterungssatz	Ensemble de support moteur	Set supporto motore
PRB286091	Water Cooling Lines	Wasserkühlleitungen	Unités de refroidissement par eau	Linee raffreddamento acqua
PRB286092	Battery Straps	Akku-Klemmen	Sangles de batterie	Fascette batterie
SPMS904	S904 18KG 1/5 Scale Waterproof Servo	S904 Servo 18 kg WP Maßstab 1:5	Servo à l'échelle 1/5e 18 kg étanche	Scala 1:5 18kg a prova d'acqua
SPMSR6110AT	SR6110AT 6 CH AVC/Tele Surface Receiver	SR6110AT 6 Kanäle AVC/ Telemetrie-Oberflächenempfänger	Récepteur de surface de télémétrie/AVC 6 canaux SR6110AT	RX di superficie SR6110AT 6 CH AVC/Telemetria
SPMXMM1000	Spektrum 4685 4 pole BL Marine Motor 1350kV	Spektrum 4685 4-poliger BL Marine-Motor 1350 kV	Moteur marin Spektrum 4685 4 pôles BL 1 350 kV	Motore marino Spektrum 4685 4 poli Brushless 1350 Kv
SPMXSE1160M	Spektrum 160A SMART Marine ESC 3-8S	Spektrum 160 A SMART-Marine-Geschwindigkeitsregler 3-8S	Variateur ESC marin Spektrum 160 A SMART 3-8S	ESC SMART marino Spektrum 160 A 3-8S

Recommended Parts / Empfohlene Teile / Pièces recommandées / Pezzi consigliate

Part #	English	Deutsch	Français	Italiano
DYNE4200	Grease Gun w/ Marine Grease, 5oz	Fettpresse mit Marine Grease, 142 g	Pistolet graisseur avec graisse marine, 142 g	Pistola lubrificatrice con grasso marino, 147 ml
DYNE50001	Absolute Force® Spray Cleaner, 32oz	Absolute Force Sprühreiniger, 946 ml	Vaporisateur nettoyant Absolute Force, 946 ml	Spray detergente Absolute Force, 946 ml
DYNT0502	Start Up Tool Set: Pro Boat	Anfänger-Werkzeugsatz: Pro Boat	Set d'outils de démarrage : Pro Boat	Kit attrezzi per avvio: Pro Boat
SPMX50004S100H5	5000mAh 4S 14.8V SMART 100C, IC5	5000mAh 4S 14,8 V SMART 100C, IC5	5 000 mAh 4S 14,8 V SMART 100C, IC5	5000 mAh 4S 14,8 V SMART 100C, IC5
SPMXC1010	SMART S2100 AC Charger, 2X100W	SMART S2100 Wechselstrom-Ladegerät, 2x100 W	Chargeur CA SMART S2100, 2 x 100 W	Caricabatterie SMART S2100 CA, 2x100 W

Optional Parts / Diverse Teile / Pièces optionnelles / Pezzi opzionali

Part #	English	Deutsch	Français	Italiano
DYNM0102	Clear Flex Marine Tape (18M)	Transparentes, flexibles Bootsband (18M)	Ruban adhésif marin flexible (18 m)	Nastro adesivo marino trasparente (18 m)
SPM6410	DX6R 6CH SMART Radio w WIFI/BT	DX6R 6 Kanal SMART-Funkgerät mit WIFI/BT	DX6R 6 Kanal Smart-Funkgerät mit WIFI/BT	Radiocomando Smart DX6R 6 canali con Wi-Fi/Bluetooth
SPMR52000	DX5 Rugged DSMR Transmitter Only, Orange	Nur DX5 Rugged DSMR-Sender, Orange	Nur DX5 Rugged DSMR-Sender, Orange	DX5 Rugged DSMR solo trasmettente, arancione
SPMX50004S100H5	5000mAh 4S 14.8V SMART 100C, IC5	5000mAh 4S 14,8 V SMART 100C, IC5	5 000 mAh 4S 14,8 V SMART 100C, IC5	5000 mAh 4S 14,8 V SMART 100C, IC5
SPMXBC100	SMART Battery and Servo Tester	SMART-Akku und Servotester	Batterie SMART et testeur de servo	Batteria SMART e tester servo
SPMXCA509	Adapter: IC5 Battery/ Parallel Y 6	Adapter: IC5 Akku/Parallel Y 6	Adaptateur : Cordon en Y batterie IC5/parallèle 6	Adattatore: Batteria IC5/Y parallelo 6
TLR0540	TLR Pit Towel	TLR-Pit Tuch	Chiffon TLR	Telo box TLR

60364.1

Updated: 02/2021

©2021 Horizon Hobby LLC.

Pro Boat, the Pro Boat logo, Blackjack, Firma, DX3, DSMR, IC5, and the Horizon Hobby logo are trademarks or registered trademarks of Horizon Hobby, LLC. The Spektrum trademark is used with permission of Bachmann Industries, Inc. All other trademarks, service marks and logos are property of their respective owners.

US 9,320,977. US 10,528,060. US 9,930,567. US 10,419,970. US 10,849,013.