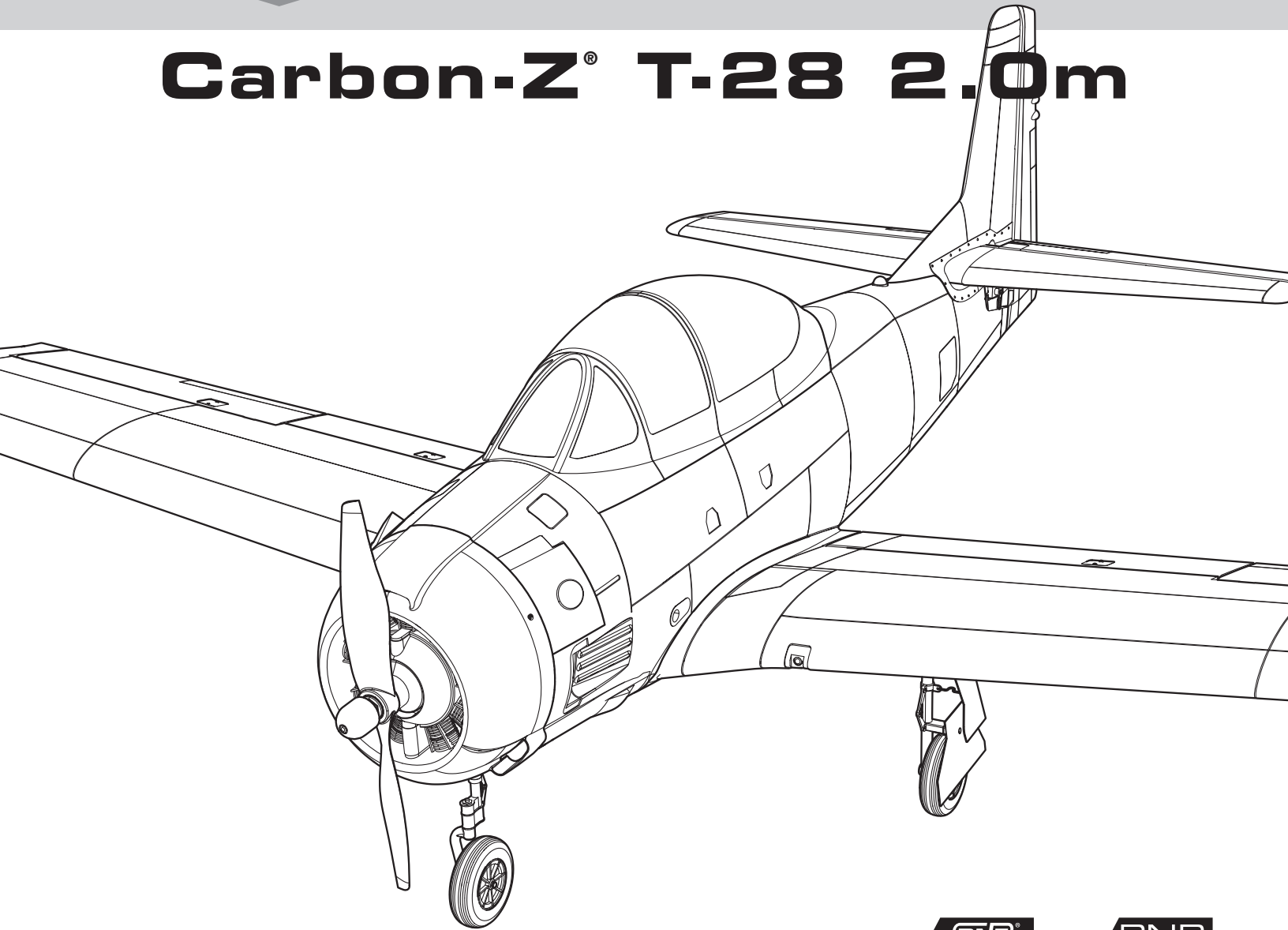


Carbon-Z[®] T-28 2.0m



Scan the QR code and select the Manuals and Support quick links from the product page for the most up-to-date manual information.

Scannen Sie den QR-Code und wählen Sie auf der Produktseite die Quicklinks Handbücher und Unterstützung, um die aktuellsten Informationen zu Handbücher.

Scannez le code QR et sélectionnez les liens rapides Manuals and Support sur la page du produit pour obtenir les informations les plus récentes sur le manuel.

Scannerizzare il codice QR e selezionare i Link veloci Manuali e Supporto dalla pagina del prodotto per le informazioni manuali più aggiornate.



EFL013550



EFL013575

Instruction Manual
Bedienungsanleitung
Manuel d'utilisation
Manuale di Istruzioni

163032
Created 10/22

AVVISO

Tutte le istruzioni, le garanzie e altri documenti pertinenti sono soggetti a modifiche a totale discrezione di Horizon Hobby, LLC. Per una documentazione aggiornata sul prodotto, visitare il sito www.horizonhobby.com o towerhobbies.com e fare clic sulla sezione Support del prodotto.

CONVENZIONI TERMINOLOGICHE

I seguenti termini vengono utilizzati in tutta la documentazione relativa al prodotto per indicare il livello di eventuali danni connessi all'utilizzo di questo prodotto:

AVVERTENZA: indica procedure che, se non debitamente seguite, determinano la probabilità di danni alle cose, danni collaterali e gravi lesioni alle persone OPPURE una probabilità elevata di lesioni superficiali alle persone.

ATTENZIONE: indica procedure che, se non debitamente seguite, determinano la probabilità di danni alle cose E la possibilità di gravi lesioni alle persone.

AVVISO: indica procedure che, se non debitamente seguite, possono determinare la possibilità di danni alle cose E la possibilità minima o nulla di lesioni alle persone.



AVVERTENZA: leggere PER INTERO il manuale di istruzioni per acquisire dimestichezza con le caratteristiche del prodotto prima di metterlo in funzione. Un uso improprio del prodotto può causare danni al prodotto stesso e ai beni personali e provocare gravi lesioni alle persone.

Questo è un prodotto sofisticato per appassionati di modellismo. Deve essere utilizzato in modo attento e responsabile e richiede alcune conoscenze basilari di meccanica. L'uso improprio o irresponsabile di questo prodotto potrebbe causare lesioni alle persone o danni al prodotto stesso o ad altre cose. Questo prodotto non deve essere utilizzato dai bambini senza la diretta supervisione di un adulto. Non utilizzare componenti incompatibili o modificare il prodotto in maniera diversa da quanto riportato nelle istruzioni fornite da Horizon Hobby, LLC. Il presente manuale contiene le istruzioni per la sicurezza, l'uso e la manutenzione del prodotto. È fondamentale leggere e seguire tutte le istruzioni e le avvertenze riportate nel manuale prima di montare, impostare o usare il prodotto per poterlo utilizzare correttamente ed evitare di causare danni alle cose o gravi lesioni alle persone.

ETÀ CONSIGLIATA: almeno 14 anni. Questo non è un giocattolo.

Precauzioni e avvertenze sulla sicurezza

L'utente di questo prodotto è l'unico responsabile del corretto utilizzo del medesimo in modo tale da non risultare pericoloso per sé stesso e gli altri e da non danneggiare il prodotto stesso o i beni altrui.

- Mantenere sempre la distanza di sicurezza in tutte le direzioni attorno al modello per evitare collisioni o danni. Questo modello è controllato da un segnale radio soggetto a interferenze provenienti da diverse sorgenti non controllabili dall'utilizzatore. Tali interferenze possono provocare perdite momentanee di controllo.
- Utilizzare sempre il modello in spazi liberi da veicoli, traffico e persone.
- Seguire sempre scrupolosamente le istruzioni e le avvertenze sia per il modello che per tutti gli accessori (caricabatteria, pacchi batteria ricaricabili, ecc.).
- Tenere sempre le sostanze chimiche, le parti piccole e i componenti elettrici fuori dalla portata dei bambini.
- Evitare sempre il contatto con l'acqua di tutte le apparecchiature che non sono state appositamente progettate a tale scopo. L'umidità danneggia i componenti elettronici.
- Non mettere in bocca le parti del modello. Potrebbe essere pericoloso e persino mortale.
- Non utilizzare il modello se le batterie della trasmittente sono poco cariche.
- Tenere sempre il velivolo in vista e sotto controllo.
- Usare sempre batterie completamente cariche.
- Tenere sempre la trasmittente accesa quando il velivolo viene alimentato.
- Rimuovere sempre le batterie prima dello smontaggio.
- Tenere sempre pulite le parti mobili.
- Tenere sempre i componenti asciutti.
- Lasciare sempre che i componenti si raffreddino dopo l'uso prima di toccarli.
- Rimuovere sempre le batterie dopo l'uso.
- Accertarsi sempre che il failsafe sia impostato correttamente prima del volo.
- Non utilizzare mai velivoli con cablaggi danneggiati.
- Non toccare mai le parti in movimento.



ATTENZIONE AI PRODOTTI CONTRAFFATTI: se è necessario sostituire la ricevente Spektrum in dotazione con uno dei prodotti Horizon Hobby, si raccomanda di acquistare sempre da Horizon Hobby, LLC o da un suo rivenditore autorizzato per essere certi dell'autenticità e della qualità del prodotto Spektrum. Horizon Hobby, LLC nega ogni assistenza tecnica e garanzia a titolo esemplificativo, ma non esaustivo in merito alla compatibilità e alle prestazioni di prodotti contraffatti o dichiarati compatibili con la tecnologia DSM o Spektrum.

Registrazione

Registra il tuo prodotto oggi stesso per unirti alla nostra mailing list e ricevere tutti gli aggiornamenti sui prodotti, le offerte e le novità E-Flite.



Indice

Utensili necessari.....	55
Impostazione del trasmettitore.....	56
Montaggio dell'aeromodello.....	57
Installare la batteria e armare l'ESC.....	61
Baricentro (CG).....	61
Failsafe e suggerimenti generali per Binding.....	62
Connessione fra trasmettente e ricevente / Commutare ON e OFF il SAFE Select.....	62
Assegnazione interruttore SAFE Select.....	63
Télémetrie de la technologie Smart.....	63
Centraggio delle superfici di controllo.....	64
Test di controllo della direzione.....	64
Trimmaggio in volo.....	65
Consigli per il volo e riparazioni.....	65
Dopo il volo.....	65
Selezione e installazione del ricevitore Plug and Play (PNP).....	66
Regolazione delle squadrette.....	66
Guida alla soluzione dei problemi AS3X.....	67
Guida alla soluzione dei problemi.....	67
Parti di ricambio.....	68
Parti consigliate.....	68
Parti opzionali.....	68
Garanzia.....	69
Garanzia e Assistenza - Informazioni per i contatti.....	69
Dichiarazione di conformità per l'Unione europea.....	70

Specifiche

Apertura alare	1980 mm
Lunghezza	1620 mm
Peso	Senza batteria: 4729 g Con la batteria di brodo 6S 5000 mAh consigliata: 5463 g

Elementi inclusi

Ricevitore	Telemetrico Spektrum AR637TA 6 CH SAFE e AS3X
ESC	Avian Smart Lite 70 A Brushless Smart ESC, 3S-6S IC5 (SPMXAE70C)
Motore	5040-500 Kv Brushless Outrunner 14 poli (EFLM1315)
Elica	14,75 x 10, 2 pale (EFLP1475102E)
Servo	(6) A500 servo ingr metallo 25 g (SPMSA500) (1) A320 servo ingr metallo 16 g (SPMSA320B)

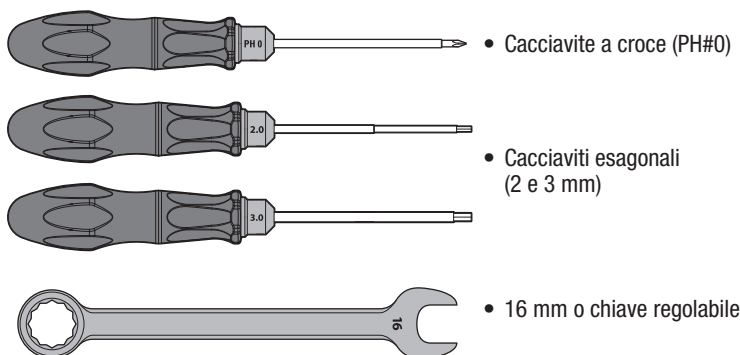
Elementi consigliati

Trasmittente	NX8 8 canali DSMX solo trasmettente (SPMR8200)
Batteria di bordo	5000 mAh 6S 22,2 V Smart G2 30C (SPMX56S30)
Caricabatterie	Smart S1200 G2 CA; 1x200 (SPMXC2020)

Accessori opzionali

EFL013562	Set ruote morbide: Carbon-Z T-28
SPMR10100	Trasmittente DSMX 10 canali NX10
SPMX56S50	5000 mAh 6S 22,2 V Smart G2 50C
SPMX76S30	7000 mAh 6S 22,2 V Smart G2 30C

Utensili necessari



Impostazione del trasmettitore

IMPORTANTE: dopo avere configurato il modello, ripetere sempre la procedura di binding tra trasmettente e ricevitore per regolare le posizioni di failsafe desiderate.

IMPORTANTE: i valori indicati per i mix flap-equilibratore, le corse dei comandi, i dual rate, l'esponenziale e la posizione del CG sono da considerarsi come dei PUNTI INIZIALI da regolare successivamente secondo le proprie preferenze, quanto e se necessario, dopo i primi voli.

Se la trasmettente lo consente, attivare la funzione taglio gas. Attivare sempre il taglio gas prima di avvicinarsi all'aeromodello.

Dual Rate

Si consiglia una riduzione di corsa corta per i primi voli.

AVVISO: per garantire il corretto funzionamento della tecnologia AS3X®, non ridurre l'escursione dei comandi sotto il 50%. Se si desidera usare corse più corte, regolare manualmente la posizione delle aste di comando sulle squadrette dei servo.

AVVISO: consultare la guida alla risoluzione dei problemi per maggiori informazioni se si verificano oscillazioni ad alta velocità.

Esponenziale

Dopo i primi voli, è possibile regolare l'esponenziale nella trasmettente.

Impostazione della telemetria sulla trasmettente

Se la trasmettente che si intende utilizzare con questo aeromodello non visualizza i dati telemetrici, visitare Spektrumrc.com e aggiornare il firmware. Con il firmware più recente installato sulla trasmettente, l'opzione telemetria dovrebbe risultare operativa.

Impostazione di trasmettenti digitali (DX6e†, DX6†, DX7, DX7S, DX8, DX8e, DX9, DX10t, DX18, DX20, iX12, iX14, iX20, NX6, NX8, NX10)			
Iniziare la programmazione della trasmettente con un modello ACRO non configurato (eseguire il reset del modello), quindi assegnare un nome al modello.			
Impostare i dual rate di alettone, elevatore e timone su:	HIGH 100%	Expo 10%	
	LOW 70%	Expo 5%	
Imp. corsa servo su:	100%		
DX7S DX8	1. Andare in SYSTEM SETUP (IMPOSTA SISTEMA)		
	2. Impostare MODEL TYPE (TIPO MODELLO): AIRPLANE (AEROPLANO)		
	3. Impostare AIRCRAFT TYPE (TIPO AEROMODELLO): 1 AIL 1 FLAP		
	4. Andare in FUNCTION LIST (LISTA FUNZIONI)		
	5. Impostare SERVO SETUP (IMPOSTA SERVO): Reverse GEAR (Inversione CARRELLO)		
	6. Impostare FLAP SYSTEM (SISTEMA FLAP): scegliere Flap NORM: -100% FLAP 0% Equilibratore MID: 0% FLAP 10% Equilibratore LAND: +100% FLAP 18% Equilibratore SPEED 2.0S: SWITCH (INT.) = FLAP		
DX6e† DX6 (Gen2)† DX7 (Gen2) DX8 (Gen2) DX8e DX9 DX10t DX18 DX20 iX12† iX14† iX20† NX6 NX8 NX10	1. Andare in SYSTEM SETUP (IMP. SISTEMA) (Model Utilities (Gestione modelli))†		
	2. Impostare MODEL TYPE (TIPO MODELLO): AIRPLANE (AEROPLANO)		
	3. Imp. AIRCRAFT TYPE (Model Setup, Aircraft Type) [TIPO VELIVOLO (Setup modello, Tipo velivolo)]†: WING (ALA): 1 AIL 1 FLAP		
	4. Andare su FUNCTION LIST (LISTA FUNZIONI) (Model Adjust (Regolazione modello))†		
	5. Impostare SERVO SETUP (IMPOSTA SERVO): Reverse GEAR (Inversione CARRELLO)		
	6. Impostare FLAP SYSTEM (SISTEMA FLAP): SELEZIONARE SWITCH (INT.) D: POS 0: -100% FLAP 0% Equilibratore POS 1: 0% FLAP 10% Equilibratore POS 2: +100% FLAP 18% Equilibratore SPEED 2.0		

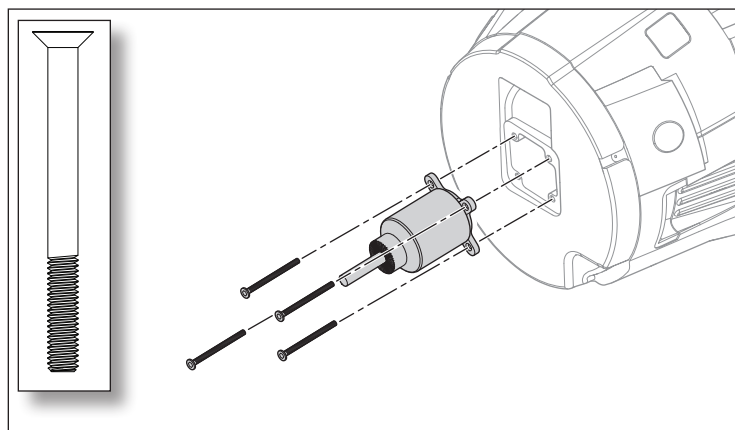
† Le funzioni e la terminologia per la programmazione delle trasmettenti serie iX possono differire leggermente da quelle degli altri radiocomandi Spektrum AirWare. I nomi dati tra parentesi corrispondono alla terminologia di programmazione delle trasmettenti serie iX. Consultare il manuale della trasmettente per informazioni specifiche sulla sua programmazione.

‡ Le impostazioni fornite sono per i modelli DX6 e DX6e e non consentono l'uso dell'interruttore SAFE Select. Per utilizzare l'interruttore SAFE Select su questi sistemi, vedere la sezione *Assegnazione interruttore SAFE* per la configurazione e l'utilizzo della trasmettente.

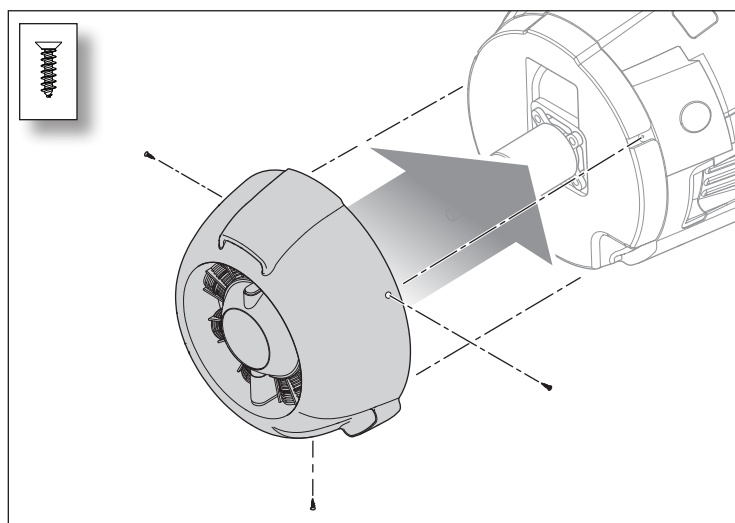
Montaggio dell'aeromodello

Montaggio di elica e motore

1. Con un cacciavite esagonale da 3 mm, montare il motore sulla fusoliera con quattro viti a testa piatta M4 x 45 mm.
2. Allineare e collegare i fili del motore con i fili dell'ESC rispettando la corrispondenza dei colori.



3. Con un cacciavite a stella PH#0, installare la cappottatura sulla fusoliera usando tre viti a testa piatta M2 x 8 mm.

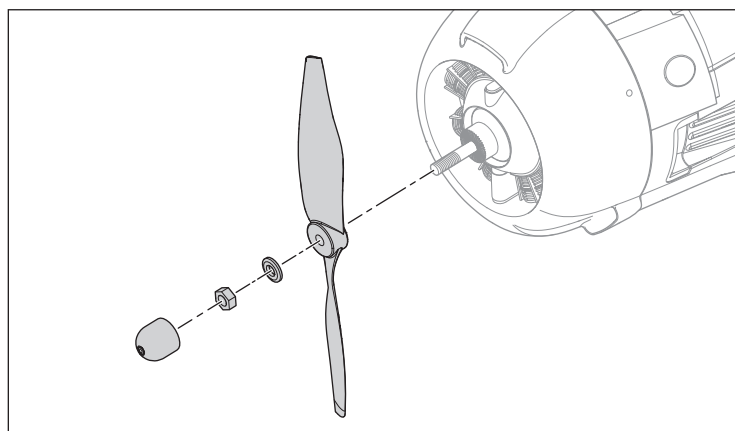


4. Montare l'elica, la rondella e il dado dell'elica sull'albero dell'elica, utilizzando una chiave a tubo o regolabile da 16 mm per serrare il dado.

IMPORTANTE: Per funzionare correttamente, l'elica va montata con i numeri che ne indicano la misura (14,75 x 10) rivolti in avanti. Assicurarsi che il dado tenga saldamente l'elica senza danneggiarla.

AVVISO: per evitare lesioni accidentali, togliere sempre l'elica prima di apportare regolazioni sulla trasmittente.

5. Montare il dado dell'ogiva sull'albero motore. Serrare il dado dell'ogiva solo manualmente. Non serrare eccessivamente.



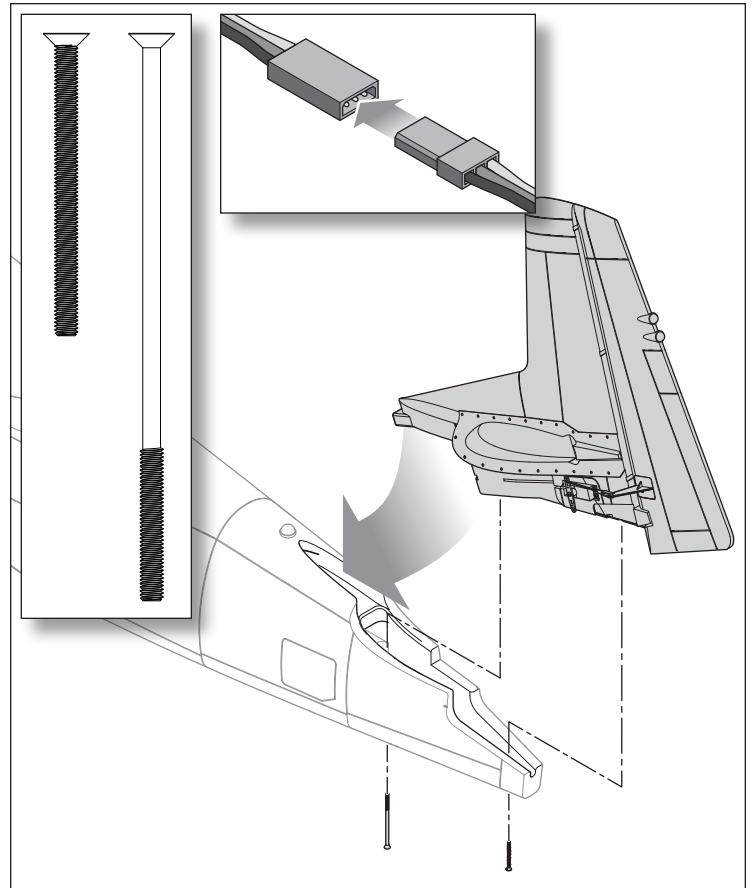
Montaggio dello stabilizzatore verticale

1. Collegare i connettori dei servo di equilibratore e timone alle prolunghie dei servo nella fusoliera.
2. Far scorrere il gruppo dello stabilizzatore verticale nello slot della fusoliera.

ATTENZIONE: NON schiacciare o danneggiare il cablaggio quando si fissa il gruppo dello stabilizzatore verticale alla fusoliera.

3. Fissare il gruppo alla fusoliera utilizzando un cacciavite esagonale da 2 mm, una vite a testa piatta M3 x 75 mm e una vite a testa piatta M3 x 40 mm. Installare la vite da 75 mm nel foro anteriore e la vite da 40 mm nel foro posteriore.

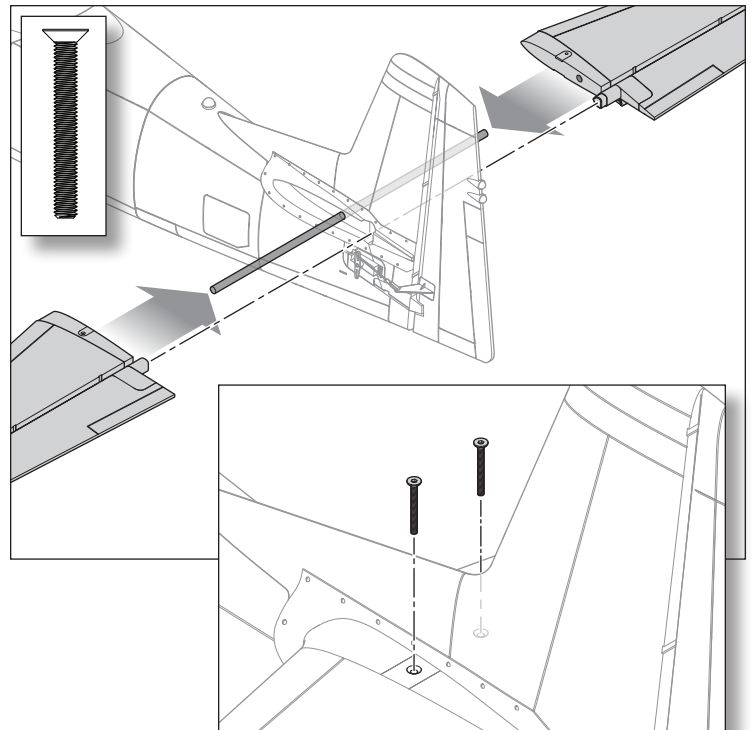
IMPORTANTE: NON serrare eccessivamente le viti. Serrare eccessivamente le viti provocherà la deformazione della fusoliera.



Montaggio dello stabilizzatore orizzontale

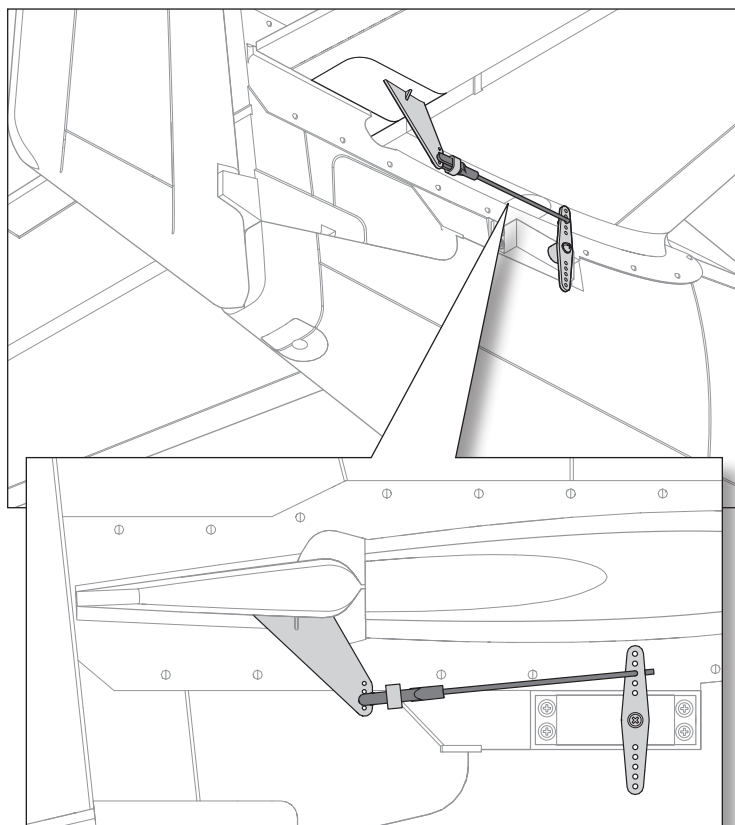
1. Far scorrere il tubo dello stabilizzatore orizzontale attraverso il foro nella parte posteriore della fusoliera, centrando il tubo nella fusoliera.
2. Installare gli stabilizzatori orizzontali destro e sinistro sul tubo e nello slot della fusoliera. Assicurarsi che la squadretta di controllo dell'equilibratore destro sia rivolta verso il fondo dell'aereo e che il tubo di torsione dell'equilibratore sia allineato correttamente. Il lato destro del tubo di torsione si inserisce nel lato sinistro, assicurando che le metà dell'equilibratore si muovano all'unisono.
3. Fissare in posizione le metà dello stabilizzatore orizzontale con un cacciavite esagonale da 2 mm e due viti a testa piatta M3 x 25 mm.

IMPORTANTE: NON serrare eccessivamente le viti.



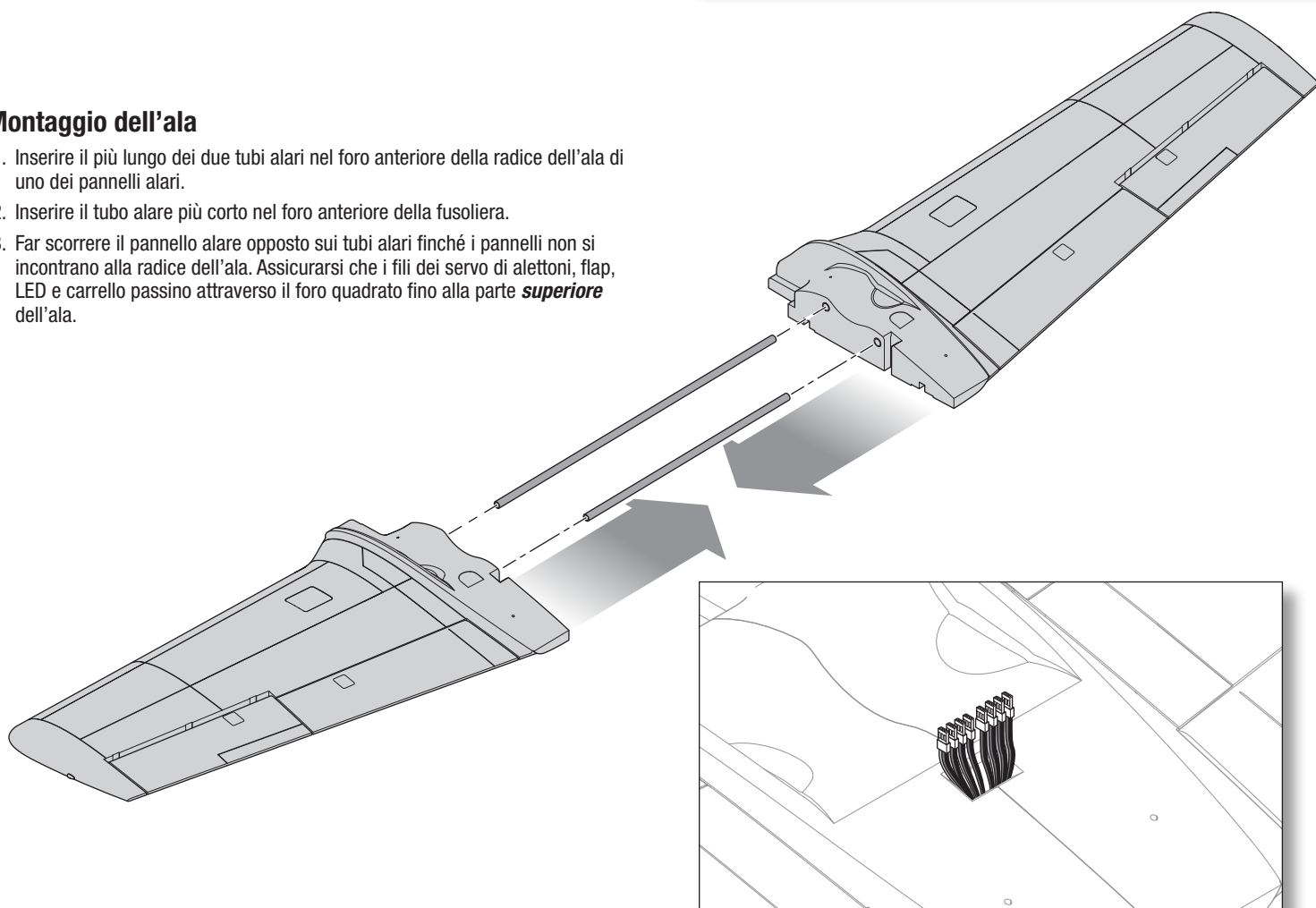
4. Inserire l'estremità a Z dell'asta di spinta dell'equilibratore nel foro centrale del braccio del servo dell'equilibratore, come mostrato.
5. Collegare l'estremità della forcella al secondo foro più esterno dell'equilibratore.

ATTENZIONE: assicurarsi che il manicotto di ritenzione in gomma sia installato correttamente sulla forcella. Se il manicotto non viene montato correttamente, la forcella potrebbe aprirsi in volo, causando la perdita di controllo dell'aereo.



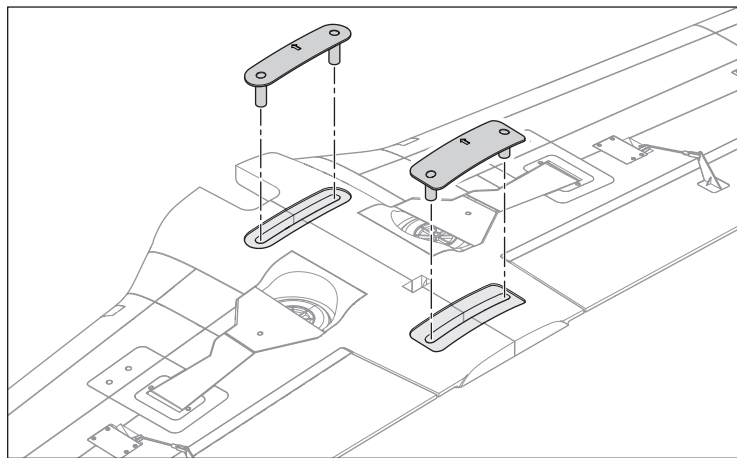
Montaggio dell'ala

1. Inserire il più lungo dei due tubi alari nel foro anteriore della radice dell'ala di uno dei pannelli alari.
2. Inserire il tubo alare più corto nel foro anteriore della fusoliera.
3. Far scorrere il pannello alare opposto sui tubi alari finché i pannelli non si incontrano alla radice dell'ala. Assicurarsi che i fili dei servo di alettoni, flap, LED e carrello passino attraverso il foro quadrato fino alla parte **superiore** dell'ala.

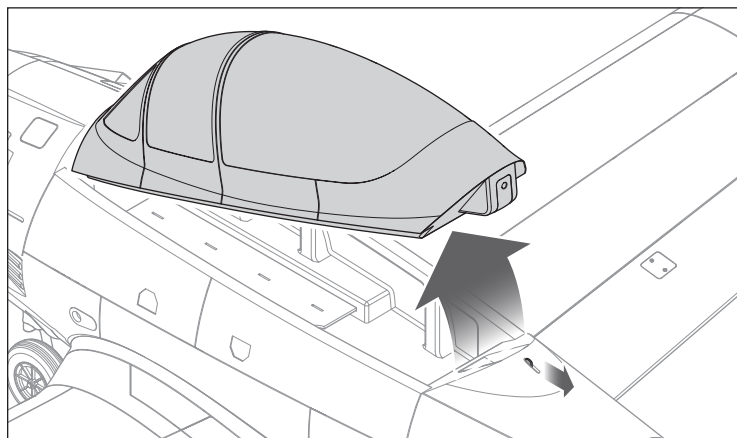


4. Installare due staffe di giunzione nella parte inferiore dell'ala, come illustrato, per fissare insieme i pannelli alari.

CONSIGLIO: le staffe di giunzione hanno una freccia stampata sulla superficie inferiore. La freccia deve essere rivolta verso la parte anteriore dell'ala.



5. Rimuovere la cappottina dalla fusoliera tirando indietro il fermo e sollevando la parte posteriore della cappottina.



6. Con la fusoliera capovolta, far passare il cablaggio dall'ala attraverso il foro nella fusoliera, nel vano del ricevitore.

7. Allineare l'ala con il recesso della fusoliera e montare l'ala sulla fusoliera.

ATTENZIONE: NON schiacciare o danneggiare in alcun modo i cavi quando si monta l'ala sulla fusoliera.

8. Fissare l'ala in posizione utilizzando un cacciavite esagonale da 3 mm e quattro viti a testa piatta M5 x 60 mm attraverso le staffe dell'ala e nella fusoliera.

IMPORTANTE: non serrare eccessivamente le viti nell'ala.

9. Mettere l'aeromodello in posizione verticale.

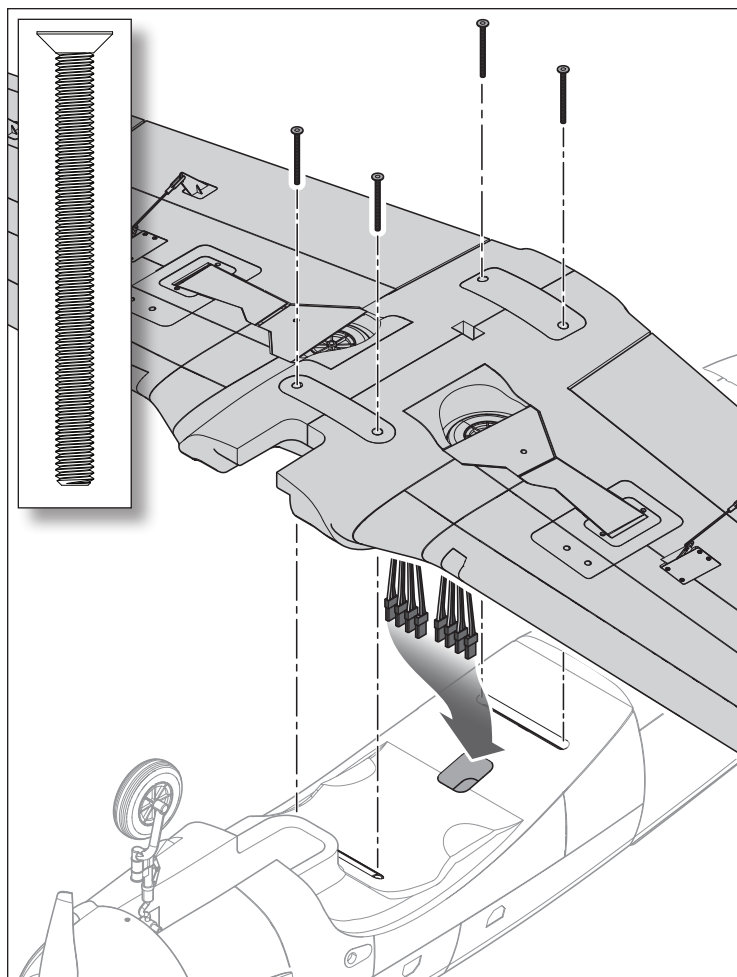
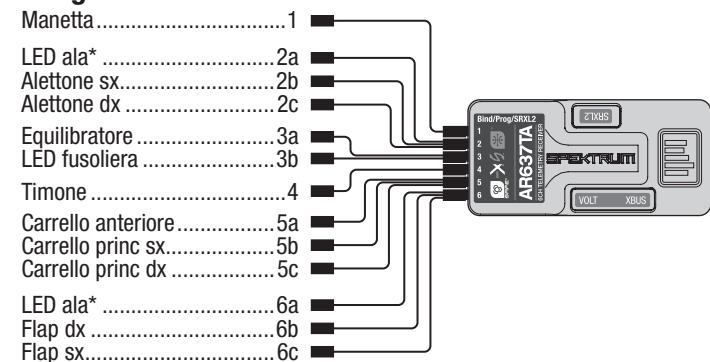
10. Collegare i cavi di LED, servo e carrello dall'ala al ricevitore utilizzando come riferimento la tabella in basso.

CONSIGLIO: I cavi di servo e carrello sono etichettati.* Far coincidere i collegamenti con i cablaggi etichettati installati nel ricevitore, assicurandosi di collegare i cavi con la corretta polarità.

IMPORTANTE: assicurarsi che i connettori dei LED siano inseriti nel lato alimentazione dei connettori del cablaggio. I fili rossi e neri dei LED devono essere collegati rispettivamente ai fili rossi e marroni del cablaggio.

11. Reinstallare la cappottina.

Collegamenti ricevitore



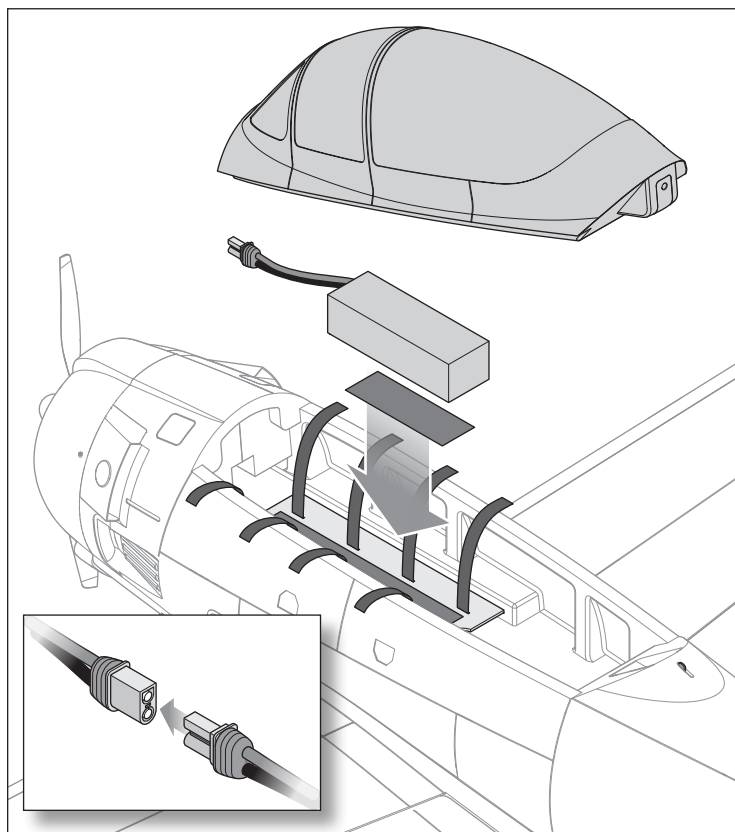
* I cavi dei LED dall'ala non sono etichettati. Collegare un cavo al cablaggio a 3 vie degli alettoni e l'altro al cablaggio a 3 vie dei flap. I LED possono essere collegati a entrambi i cablaggi, poiché non dipendono dal canale e assorbono corrente solo dal ricevitore.

Installare la batteria e armare l'ESC

Si consiglia il caricabatterie Spektrum 5000 mAh 6S 22,2V Smart G2 30C (SPMX56S30). Consultare l'elenco delle parti opzionali per le altre batterie consigliate. Se si usano batterie diverse da quelle elencate, queste devono avere capacità, peso e dimensioni analoghe a quelle dei pacchi batteria consigliati, per consentirne l'alloggiamento in fusoliera. Verificare anche che il baricentro (CG) si trovi nel punto indicato.

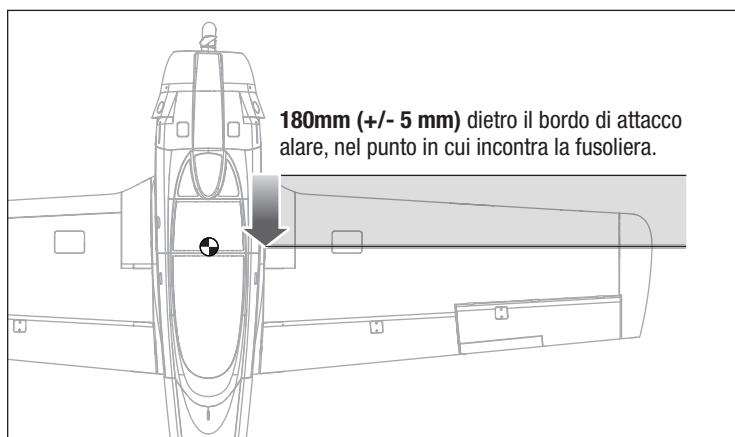
ATTENZIONE: tenere sempre le mani lontano dall'elica. Quando armato, il motore fa girare l'elica a ogni minimo spostamento dello stick del gas.

1. Abbassare completamente trim e stick del gas sulla trasmittente. Accendere la trasmittente e attendere 5 secondi.
2. Applicare il lato morbido della fascetta a strappo alla parte inferiore della batteria. Il materiale a strappo è preinstallato nel vano batteria.
3. Tirare indietro il pulsante di rilascio e rimuovere lo sportello della batteria.
4. Installare la batteria completamente carica nel vano batteria come mostrato. Per il corretto bilanciamento dell'aeromodello, consultare la sezione centro di gravità.
5. Accertarsi che la batteria di bordo sia fissata con la fascetta a strappo in dotazione.
6. Collegare la batteria all'ESC (che adesso è armato).
7. Tenere il modello immobile e al riparo dal vento, altrimenti il sistema non si inizierà.
 - L'ESC emetterà una serie di suoni.
 - Un LED si accenderà sul ricevitore.
8. Reinstallare la cappottina.



Baricentro (CG)

La posizione del baricentro (CG) si misura dal bordo d'attacco alla radice dell'ala, dove l'ala incontra la fusoliera. Misurare la posizione del CG con la batteria consigliata (SPMX56S30) installata, con l'aeromodello bilanciato e capovolto e il carrello d'atterraggio abbassato. Spostare la batteria in avanti o all'indietro quanto necessario per ottenere il corretto posizionamento del CG.



180mm (+/- 5 mm) dietro il bordo di attacco alare, nel punto in cui incontra la fusoliera.

Failsafe e suggerimenti generali per Binding

- Il ricevitore incluso è stato programmato specificamente per questo aeromodello. In caso di sostituzione del ricevitore, consultare il manuale del ricevitore per impostarlo correttamente.
- Tenersi a distanza da grandi oggetti metallici durante la connessione.
- Non puntare l'antenna della trasmittente direttamente al ricevitore durante la connessione.
- Il LED arancione sul ricevitore inizia a lampeggiare rapidamente quando il ricevitore entra in modalità di binding.
- Una volta collegato, il ricevitore mantiene le impostazioni di binding per la trasmittente a cui è stato associato fino a quando non si esegue nuovamente il binding.
- Se il ricevitore perde la comunicazione con la trasmittente, il failsafe si attiva. Il failsafe sposta il canale del gas in posizione di gas basso. Le tracce di beccheggio e rollio funzionano in movimento per stabilizzare attivamente l'aereo in una virata verso il basso.
- In caso di problemi, consultare la guida alla risoluzione dei problemi o, se necessario, contattare il servizio di assistenza di Horizon Hobby.

Connessione fra trasmittente e ricevente / Commutare ON e OFF il SAFE Select

La versione BNF Basic di questo modello include la tecnologia SAFE Select, che consente di scegliere il livello di protezione dell'inviluppo di volo. La modalità SAFE permette di impostare limiti di angolo e il ritorno automatico al volo livellato. La modalità AS3X fornisce al pilota una risposta diretta agli stick di comando. SAFE Select viene abilitato o disattivato durante il processo di binding. Con SAFE Select disabilitato l'aereo è sempre in modalità AS3X. Con SAFE Select abilitato l'aereo è sempre in modalità SAFE Select, oppure è possibile assegnare un interruttore per passare tra le modalità SAFE Select e AS3X.

Grazie alla tecnologia SAFE Select, questo modello può dunque essere impostato in modalità SAFE non disinseribile, in modalità AS3X non disinseribile oppure è possibile assegnare a un interruttore la commutazione tra una modalità e l'altra.

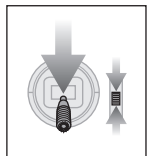
IMPORTANTE: prima del binding, leggere in questo manuale la sezione relativa alle impostazioni della trasmittente e seguire la relativa tabella per programmare la trasmittente in modo corretto per questo modello.

IMPORTANTE: spostare i comandi di volo della trasmittente (timone, equilibratori e alettoni) e il trim del gas in posizione neutra. Spostare il gas in basso prima e durante il binding. Questo serve a definire le impostazioni di failsafe.

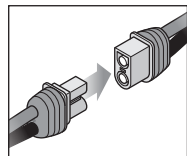
Per completare la procedura di binding e SAFE Select, è possibile utilizzare il pulsante di binding sul ricevitore o il connettore di binding convenzionale.

Uso del pulsante di binding

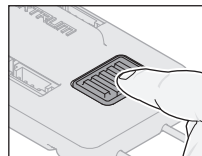
SAFE Select attivato



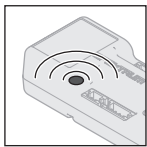
Abbassare il gas



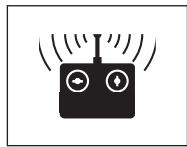
Collegare l'alimentazione



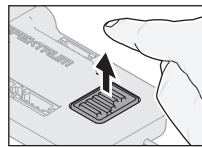
Premere e tenere premuto il pulsante di binding



Il LED arancione lampeggia



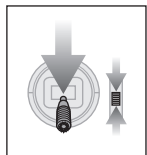
Procedere con il binding tra TX e RX



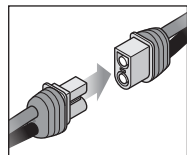
Rilasciare il pulsante di binding

SAFE Select attivato: le superfici di controllo si muovono avanti e indietro **due volte** con una leggera pausa in posizione neutra ogni volta che il ricevitore viene acceso

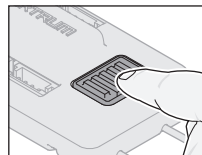
SAFE Select disattivato



Abbassare il gas



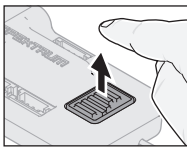
Collegare l'alimentazione



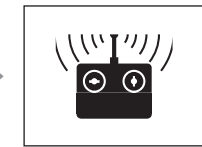
Premere il pulsante di binding



Il LED arancione lampeggia



Rilasciare il pulsante di binding

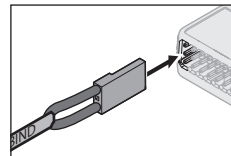


Procedere con il binding tra TX e RX

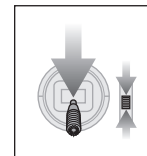
SAFE Select disattivato: le superfici di controllo si muovono avanti e indietro **una volta** ogni volta che il ricevitore viene acceso.

Rimuovere il connettore di binding

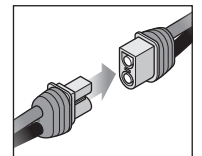
SAFE Select attivato



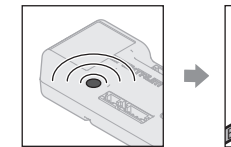
Installare il connettore di binding



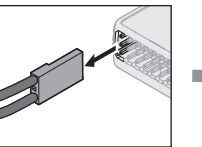
Abbassare il gas



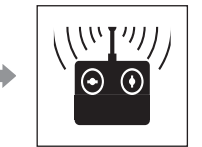
Collegare l'alimentazione



Il LED arancione lampeggia



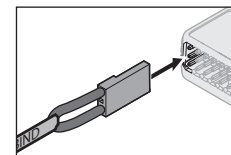
Rimuovere il connettore di binding



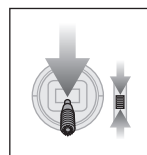
Procedere con il binding tra TX e RX

SAFE Select attivato: le superfici di controllo si muovono avanti e indietro **due volte** con una leggera pausa in posizione neutra ogni volta che il ricevitore viene acceso.

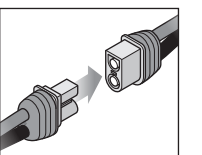
SAFE Select disattivato



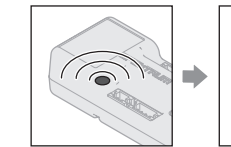
Installare il connettore di binding



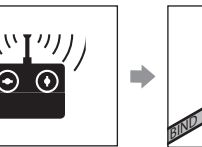
Abbassare il gas



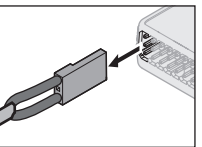
Collegare l'alimentazione



Il LED arancione lampeggia



Procedere con il binding tra TX e RX



Rimuovere il connettore di binding

SAFE Select disattivato: le superfici di controllo si muovono avanti e indietro **una volta** ogni volta che il ricevitore viene acceso.

Assegnazione interruttore SAFE Select

Una volta abilitata la funzione SAFE Select, è possibile scegliere se volare in modalità SAFE non disinseribile, oppure assegnarne l'attivazione a un interruttore. È possibile assegnare la funzione a uno qualsiasi degli interruttori dei canali da 5 e 9.

CONSIGLIO: se il modello ha una funzione ESC inversa, AUX2 non è disponibile per SAFE Select.

Se la funzione SAFE Select non è abilitata al momento del binding del velivolo, il modello volerà con la sola modalità AS3X.

ATTENZIONE: tenersi ben lontani dall'elica e assicurarsi che il velivolo sia ben trattenuto in caso di attivazione accidentale del gas.

IMPORTANTE: prima di assegnare un interruttore è necessario verificare:

- Che la funzione SAFE Select sia stata abilitata al momento del binding del velivolo.
- Che l'interruttore scelto per SAFE Select sia assegnato a un canale compreso tra 5 e 9 (Carrello, Aux1-4) e che la sua corsa sia impostata al 100% in entrambe le direzioni.
- Che la direzione di alettoni, equilibratore, timone e gas sia impostata su normale, non su inverso.
- Che la corsa di alettoni, equilibratore, timone e gas sia impostata sul 100%. Se si usano i dual rate, gli interruttori devono essere in posizione 100%.

Vedere il manuale della trasmittente per maggiori informazioni sull'assegnazione di un interruttore a un canale.

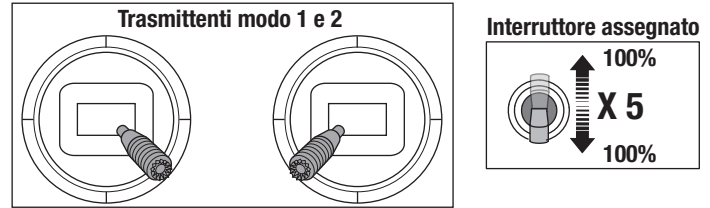
CONSIGLIO: se l'interruttore SAFE Select è richiesto per un velivolo a 6 funzioni e si utilizza una trasmittente a 6 canali, il canale dell'interruttore SAFE Select dovrà essere condiviso con il canale 5 o 6 della trasmittente. Questo non si applica alla NX6. Vedere il manuale di istruzioni della NX6 per maggiori informazioni.

Assegnazione di un interruttore

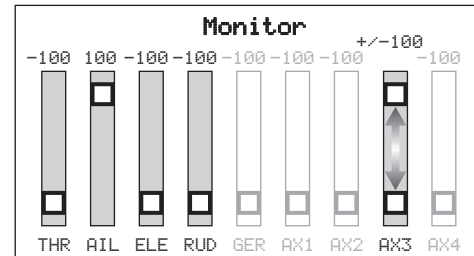
1. Accendere la trasmittente.
2. Accendere l'aeromodello.
3. Tenere entrambi gli stick della trasmittente rivolti verso il basso e verso l'interno e commutare rapidamente l'interruttore scelto per 5 volte (1 commutazione = una corsa completa in su e giù).
4. Le superfici di controllo del velivolo si muoveranno, indicando che l'interruttore è stato assegnato.

Ripetere la procedura per assegnare un interruttore diverso o per deselezionare l'interruttore corrente.

Posizioni degli stick per assegnare SAFE Select a uno switch



CONSIGLIO: usare il monitor dei canali per verificare il movimento del canale.



L'esempio qui riportato mostra le posizioni degli stick per l'assegnazione dell'interruttore, la selezione dell'interruttore su Aux3 e il +/- 100% di corsa sull'interruttore.

Télémetrie de la technologie Smart

Regolatore elettronico di velocità (ESC) con tecnologia SMART

L'Carbon-Z T-28 2.0M è dotato di un esclusivo controllo elettronico della velocità con tecnologia Smart che può fornire una serie di dati telemetrici in tempo reale e direttamente in volo relativi al sistema di alimentazione, inclusi i valori di giri/motore, corrente, tensione batteria e altro ancora alle trasmittenti Spektrum AirWare compatibili.

Quando in funzione, l'ESC invia le seguenti informazioni al controller di volo che vengono così visualizzate sulla trasmittente, se compatibile.

- RPM*
- Tensione
- Corrente
- Manetta
- Temperatura FET
- Temperatura BEC

* Affinché le informazioni relative ai giri/motore vengano visualizzate correttamente, è necessario programmare il conteggio dei poli del motore nelle impostazioni della telemetria della trasmittente.

L'Carbon-Z T-28 2.0M usa un motore a 14 poli.

Per programmare le informazioni sul numero di poli del motore:

1. Accendere la trasmittente.
2. Attivare il taglio gas.
3. Accendere l'aeromodello e lasciare che si inizializzi.
4. Nella trasmittente, andare in **Lista funzioni (Imposta modello** nelle trasmittenti della serie iX).
5. Selezionare l'opzione del menu **Telemetria**.

6. Andare all'opzione del menu **ESC**.

7. Scorrere fino a **Poli**.

8. Inserire **14** (per le trasmittenti della serie iX, è necessario cliccare su "salva" per salvare le modifiche).

9. Tornare alla schermata iniziale.

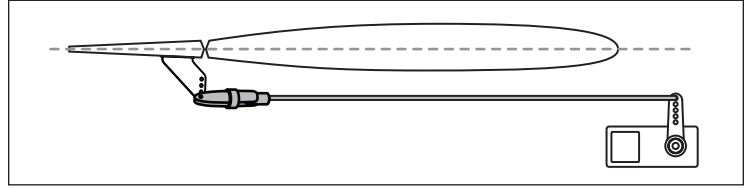
ESC Status

RPM:	0		
Volts:	0.0V		
Motor:	0.0A	0% Output	
Throttle:	0%		
Fet Temp:	0.0C		
BEC:	0.0C	0.0A	0.0V

Centraggio delle superfici di controllo

Dopo il montaggio e le regolazioni sul trasmettitore, controllare che le superfici di comando siano centrate. Se non lo fossero, regolarle meccanicamente agendo sulle aste di controllo.

Dopo aver connesso (binding) una trasmittente alla ricevente dell'aereo, impostare a 0 trim e subtrim, poi regolare le aste di comando per centrare le superfici di controllo.



Test di controllo della direzione

Accendere la trasmittente e collegare la batteria. Usare la trasmittente per azionare i comandi di alettone, equilibratore e timone. Controllare il movimento delle superfici di controllo guardando il velivolo dal retro.

Elevatore

1. Tirare verso di sé. Gli elevatori devono spostarsi verso l'alto, causando il beccheggio verso l'alto del velivolo.
2. Spingere lo stick dell'elevatore in avanti. Gli elevatori devono spostarsi verso il basso, causando il beccheggio verso il basso del velivolo.

Alettoni

1. Muovere lo stick dell'alettone a sinistra. Gli alettoni di sinistra devono muoversi verso l'alto e quelli di destra verso il basso, manovra che induce il velivolo a inclinarsi a sinistra.
2. Muovere lo stick dell'alettone a destra. Gli alettoni destri devono muoversi verso l'alto e quelli di sinistra verso il basso, manovra che induce il velivolo a inclinarsi a destra.

Timone

1. Muovere lo stick del timone a sinistra. Il timone deve spostarsi a sinistra, manovra che induce l'imbardata del velivolo a sinistra.
2. Spostare lo stick del timone a destra. Il timone deve spostarsi a destra, manovra che induce l'imbardata del velivolo a destra.

Flap

1. Portare l'interruttore di controllo dei flap in posizione parziale.
2. Verificare che i flap alari si muovano verso il basso.
3. Portare l'interruttore di controllo dei flap in posizione "full flap".
4. Verificare che i flap scendano ulteriormente rispetto al passaggio due.

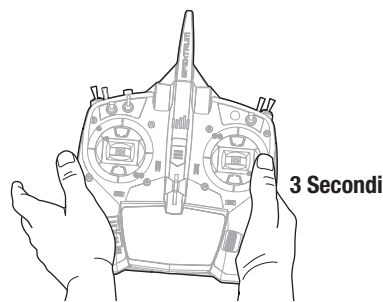
	Comando trasmettente	Tisposta aereo
Elevatore		
Alettone		
Direzionale		
Flaps		

Trimmaggio in volo

Durante il primo volo, trimmare l'aereo per ottenere un volo livellato con il motore a 3/4. Per correggere la traiettoria di volo intervenire con piccoli spostamenti sui trim della trasmittente.

Dopo aver corretto con i trim, non toccare gli stick per 3 secondi. Questo permette alla ricevente di memorizzare le impostazioni corrette per ottimizzare le prestazioni dell'AS3X.

Se non si segue questa procedura, si pregiudicano le prestazioni di volo.



Consigli per il volo e riparazioni

Prima di scegliere un posto dove volare, conviene consultare le leggi e le ordinanze locali.

Campo di volo

Scegliere sempre un'area ampia e priva di ostacoli. Si consiglia di volare su campi di volo specifici per RC. Evitare sempre di volare vicino a case, alberi, fili o edifici industriali. Evitare le aree frequentate da molta gente come parchi, scuole o campi sportivi.

Provare la portata del radiocomando

Prima di volare, conviene provare la portata del radiocomando. Per fare questo si faccia riferimento al manuale del proprio radiocomando nel paragrafo specifico.

Comprendere le oscillazioni

Una volta che il sistema AS3X è attivato (dopo aver avanzato lo stick del motore per la prima volta), si possono vedere le superfici di controllo reagire ai movimenti dell'aereo. In alcune condizioni di volo, si possono anche vedere delle oscillazioni. In questo caso, diminuire la velocità di volo. Se le oscillazioni persistono, si faccia riferimento alla Guida per la risoluzione dei problemi per avere maggiori informazioni.

Decollo

Posizionare l'aereo per il decollo (rivolto contro vento). Ridurre le corse sulla trasmittente e aumentare gradualmente il motore fino a 3/4 o al massimo, mantenendo la direzione con il timone. Appena l'aereo raggiunge una certa velocità, tirare dolcemente lo stick dell'elevatore e salire fino ad una quota di sicurezza. Per avere un decollo più corto si possono posizionare i flap a metà corsa.

In volo

Far volare l'aereo e trimmarlo per avere un volo livellato con 3/4 di motore e i flap su. Dopo aver regolato i trim in volo, non toccare gli stick per almeno 3 secondi. Questo permette alla ricevente di memorizzare le impostazioni corrette per ottimizzare le prestazioni dell'AS3X.

Atterraggio

CONSIGLIO: per evitare di danneggiare i portelli del carrello, è consigliabile smontarli quando si atterra sull'erba alta.

Accertarsi di atterrare contro vento. Iniziare a rallentare l'aereo per portarlo alla velocità di avvicinamento e abbassare i flap a metà corsa. Se ci sono condizioni ventose, atterrare con il flap a metà corsa. Se invece il vento è debole, abbassare i flap al massimo nell'avvicinamento finale. Con i flap e il carrello estesi, portare l'aereo fino a circa 90 cm o meno dal suolo, usando un po' di motore per tutta la discesa e mantenendolo fino alla richiamata finale. A questo punto mantenere sempre le ali livellate e l'aereo contro vento. Ridurre lentamente il motore mentre si tira indietro l'elevatore per far appoggiare l'aereo sulle sue ruote.

Si faccia riferimento alle tabelle di riduttori di corsa ed esponenziali per miscelare correttamente flap ed elevatore per ridurre la tendenza al beccheggio dovuta ai flap.

AVVISO: quando si usano i flap con questo aereo, è necessario avere una miscelazione con l'elevatore verso il basso. In caso contrario si potrebbe perdere il controllo e danneggiare l'aereo.

AVVISO: nell'imminenza di un impatto, ridurre completamente il motore, altrimenti si potrebbe danneggiare maggiormente la struttura come pure l'ESC e il motore.

AVVISO: dopo un impatto al suolo, accertarsi che la ricevente sia rimasta ferma al suo posto. Se la ricevente venisse sostituita, montare quella nuova nella stessa posizione e con lo stesso orientamento di quella originale, altrimenti si potrebbero causare dei danni.

AVVISO: i danni causati da un impatto non sono coperti dalla garanzia.

AVVISO: prima o dopo il volo, non lasciare mai l'aereo sotto i raggi diretti del sole o in un posto chiuso e surriscaldato come l'interno di un'auto, altrimenti si potrebbe danneggiare il materiale espanso di cui è fatto.

Spegnimento per bassa tensione (LVC)

Se le batterie LiPo vengono scaricate sotto i 3V per elemento, non manterranno più la carica. Quindi l'ESC protegge le batterie da una sovra scarica usando la funzione LVC (Low Voltage Cutoff). Prima che la tensione della batteria diminuisca troppo, la funzione LVC toglie l'alimentazione al motore. Il motore pulsa per avvisare che la carica della batteria si sta per esaurire e ne è rimasta poca solo per i controlli di volo e un po' di motore per fare un atterraggio sicuro.

Dopo l'uso, scollegare e togliere la batteria LiPo dall'aereo per evitare che si scarichi lentamente. Prima di riporre le batterie per un certo tempo bisogna caricarle a metà della loro capacità e controllare ogni tanto che la tensione non scenda sotto i 3V per cella. La funzione LVC non protegge la batteria dalla sovra scarica durante l'immagazzinamento.

AVVISO: se si lascia intervenire ripetutamente l'LVC, la batteria si potrebbe danneggiare.

CONSIGLIO: controllare la tensione della batteria prima e dopo ogni volo usando lo strumento Li-Po Cell Voltage Checker (EFLA111), venduto separatamente.

Riparazioni

Grazie al materiale Z-Foam usato per questo aereo, le riparazioni si possono fare con ogni tipo di colla (colla a caldo, CA normale, epoxy, ecc.). Quando le parti non sono più riparabili, si raccomanda di consultare l'elenco dei ricambi alla fine di questo manuale per ordinarli con il codice corretto.

AVVISO: se si usa un accelerante per CA si potrebbe danneggiare la vernice di questo aereo. NON maneggiare l'aereo finché l'accelerante non è completamente asciutto.

Dopo il volo

Scollegare la batteria di volo dal controllo elettronico di velocità
Spegnere il trasmettitore
Rimuovere la batteria di volo dall'aereo
Ricaricare la batteria di volo

Riparare o sostituire tutti i componenti danneggiati
Conservare la batteria di volo separatamente dal velivolo e monitorare la carica della batteria
Prendere nota delle condizioni di volo e dei risultati del volo, per pianificare i voli futuri

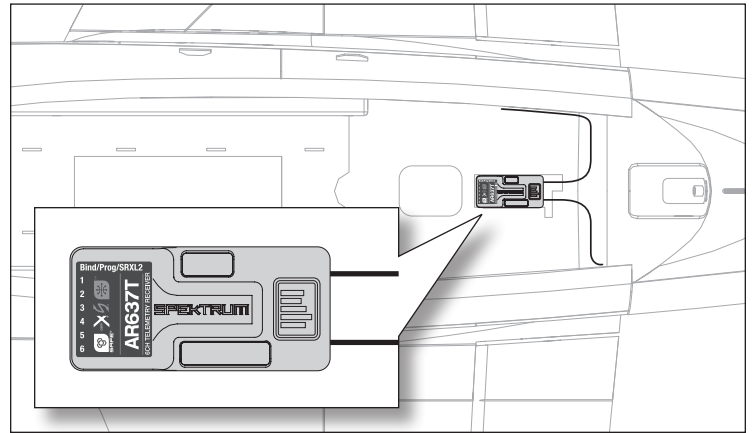
Selezione e installazione del ricevitore Plug and Play (PNP)

Per questo aeromodello si consiglia il ricevitore Spektrum AR637T. Se si sceglie di installare un altro ricevitore, assicurarsi che si tratti di un modello a piena portata con almeno 6 canali. Consultare il manuale del ricevitore per le istruzioni di installazione e uso.

ATTENZIONE: l'installazione errata del ricevitore può causare perdita di controllo e schianto al suolo.

Installazione (AR637T in figura)

1. Rimuovere lo sportello della batteria dalla fusoliera.
2. Utilizzando il nastro biadesivo per il montaggio dei servo, montare il ricevitore in posizione verticale e parallela alla lunghezza della fusoliera, con le porte dei servo rivolte in avanti, come mostrato.
3. Far passare le antenne ai lati opposti della fusoliera, mantenendo le estremità perpendicolari tra loro. Fissare le antenne alla fusoliera con del nastro adesivo trasparente.
4. Per collegare i servo delle superfici di controllo e i LED alle corrispondenti porte del ricevitore, consultare la sezione per l'installazione dell'ala delle istruzioni di montaggio dell'aeromobile. I cablaggi a Y e a 3 vie necessari per l'installazione di un ricevitore a 6 canali sono inclusi in dotazione.



Regolazione delle squadrette

La tabella qui a destra mostra le impostazioni fatte in fabbrica per le squadrette delle superfici mobili e dei servi. Prima di modificarle, conviene fare alcuni voli.

Impostazioni di fabbrica		
	Squadrette	Bracci servi
Elevatore		
Direzionale		
Alettoni		
Flaps		

Dopo aver volato, si può decidere se fare delle modifiche per avere le risposte desiderate. Si veda la tabella a destra.

Maggiore corsa di controllo	Minore corsa di controllo

Guida alla soluzione dei problemi AS3X

Problema	Possibile causa	Soluzione
Oscillazioni	Si vola oltre la velocità consigliata	Ridurre la velocità
	Elica od ogiva danneggiate	Sostituire l'elica o l'ogiva
	Elica sbilanciata	Bilanciare l'elica
	Variazione delle condizioni di volo	Adeguare la sensibilità alle condizioni attuali (vento, termiche, elevazione, umidità, temperatura, ecc.)
	Vibrazioni del motore	Sostituire o allineare correttamente tutte le parti stringendo le relative viti
	Ricevitore non fissato bene	Sistemare e fissare adeguatamente il ricevitore
	Controlli allentati	Verificare e fissare bene tutte le parti (servi, squadrette, comandi, ecc.)
	Parti usurate	Regolare la sensibilità per compensare l'usura o sostituire le parti difettose (eliche, snodi, servi, ecc.)
	Rotazione irregolare dei servi	Sostituire i servi interessati
Se l'oscillazione persiste ...	Ridurre la sensibilità (vedi il manuale del ricevitore)	
Prestazioni di volo incoerenti	Durante il trimmaggio in volo, non si è atteso per 3 secondi che i nuovi trimmaggi venissero memorizzati dal sistema AS3X	Dopo aver regolato i trim in volo, non bisogna toccare gli stick per almeno 3 secondi. Questo permette al sistema AS3X di memorizzare le nuove regolazioni
Risposta non corretta al controllo della direzione dei comandi sull'AS3X	Impostazione sbagliata sul ricevitore che può causare un incidente	NON volare. Prima di mandare in volo il modello correggere le direzioni facendo riferimento al manuale del ricevitore

Guida alla soluzione dei problemi

Problema	Possibile causa	Soluzione
L'aereo non risponde al comando motore, ma gli altri comandi rispondono	Lo stick motore e/o il suo trim non sono posizionati in basso	Resettare i comandi con stick e trim motore completamente in basso
	La corsa del servo è minore del 100%	Regolare la corsa ad almeno il 100%
	Il canale del motore è invertito	Invertire il canale del motore
	Il motore è scollegato dal ricevitore	Verificare all'interno della fusoliera che il motore sia collegato al ricevitore
Rumore e vibrazioni dell'elica oltre la norma	Elica, motore, ogiva, adattatore danneggiati	Sostituire le parti danneggiate
	L'elica è sbilanciata	Bilanciare o sostituire l'elica
	Il dado dell'elica si è allentato	Stringere il dado dell'elica
Durata del volo ridotta o aereo sottopotenziato	L'ogiva non è ben stretta o perfettamente adattata	Stringere l'ogiva o toglierla e rimetterla dopo averla girata di 180°
	Batteria di bordo quasi scarica	Ricaricare la batteria di bordo
	Elica montata al contrario	Montare l'elica nel verso giusto
	Batteria di bordo danneggiata	Sostituire la batteria di bordo e seguire le istruzioni
	Ambiente di volo troppo freddo	Verificare che la batteria sia tiepida prima del volo
L'aereo non si connette (durante il "binding") al trasmettitore	La capacità della batteria è troppo bassa per le condizioni di volo	Sostituire la batteria con una più grande
	Il trasmettitore è troppo vicino all'aereo durante la procedura	Spegnere il trasmettitore e allontanarlo maggiormente dall'aereo e poi rifare la procedura
	Il trasmettitore è troppo vicino a grossi oggetti metallici, a sorgenti WiFi o ad altri trasmettitori	Spostare l'aereo e il trasmettitore in un'altra posizione e poi rifare la procedura
	Il "bind plug" non è stato inserito correttamente	Inserire correttamente il "bind plug" e poi rifare la procedura
	Le batterie di trasmettitore/ricevitore sono quasi scariche	Sostituire/ricaricare le batterie
L'aereo non si connette (dopo il "binding") al trasmettitore	Il pulsante o l'interruttore appositi non sono stati trattenuti in posizione, abbastanza a lungo, durante la procedura.	Spegnere il trasmettitore e rifare la procedura trattenendo più a lungo il pulsante o l'interruttore appositi
	Il trasmettitore è troppo vicino all'aereo durante la procedura	Spegnere il trasmettitore e allontanarlo maggiormente dall'aereo e poi rifare la procedura
	Il trasmettitore è troppo vicino a grossi oggetti metallici, a sorgenti WiFi o ad altri trasmettitori	Spostare l'aereo e il trasmettitore in un'altra posizione e poi rifare la procedura
	Il "bind plug" è rimasto inserito nella sua porta	Rifare la procedura e poi togliere il "bind plug" prima di spegnere e riaccendere
	L'aereo è connesso con una memoria diversa (solo radio ModelMatch)	Scegliere la memoria giusta sul trasmettitore e rifare la procedura
	Le batterie dell'aereo e del trasmettitore sono quasi scariche	Sostituire o ricaricare le batterie
Il trasmettitore potrebbe essere stato connesso ad un aereo diverso con un altro protocollo DSM	Connettere l'aereo al trasmettitore	

Problema	Possibile causa	Soluzione
Le superfici di controllo non si muovono	Superfici di comando, squadrette, comandi o servi danneggiati	Riparare o sostituire le parti danneggiate
	Fili danneggiati o connessioni allentate	Controllare i fili e le connessioni facendo poi le debite riparazioni
	Trasmettitore non connesso correttamente o scelta del modello sbagliato	Scegliere il modello giusto o rifare la connessione
	La batteria di bordo è scarica	Ricaricare completamente la batteria di bordo
	Il BEC del regolatore (ESC) è danneggiato	Sostituire l'ESC
Il motore pulsa e perde potenza	La tensione della batteria è scesa sotto il suo valore minimo e quindi si è attivata la funzione LVC sul regolatore	Ricaricare o sostituire la batteria
	La temperatura ambiente potrebbe essere troppo alta	Attendere che la temperatura ambiente diminuisca
	La batteria è vecchia, usurata o danneggiata	Sostituire la batteria
	Il valore di C della batteria è troppo basso	Usare solo le batterie consigliate

Parti di ricambio

Parte #	Descrizione
EFL013551	Cappottatura
EFL013552	Set squadrette
EFL013553	Set stab orizzontali
EFL013554	Stabilizzatore verticale
EFL013555	Ala sinistra
EFL013556	Ala destra
EFL013557	Cappottina con pilota
EFL013558	Set porte princ inferiori
EFL013559	Fusoliera
EFL013560	Set porte princ superiori
EFL013561	Set decalcomanie
EFL1301	Dado ogiva
EFL1304	Adattatore elica
EFL1305	Set tubi ala
EFL1306	Pilota
EFL1310	Set ruote (3)
EFL1315	Cavi mont carr ant gamba sterz e ferram
EFL1322	Set aste di comando
EFL1328	Supporto motore a X
EFLG365	Unità retrazione; principale
EFLG366	Unità retrazione; anteriore

Parte #	Descrizione
EFLM1315	Motore Outrunner Brushless 5040-500 Kv, 14 poli
EFLP1475102E	Elica, 14.75x10 2 pale
SPMAR637T	Ricevitore AR637T 6 CH SAFE e AS3X con telemetria
SPMSA320B	Servo ingranaggi metallo 16 g A320
SPMSA500	Servo ingranaggi metallo 25 g A500
SPMXAE70C	Avian Smart Lite 70 A Brushless Smart ESC, 3S-6S IC5

Parti consigliate

Parte #	Descrizione
SPMR8200	NX8 8 canali DSMX solo trasmettente
SPMX56S30	5000 mAh 6S 22,2V Smart G2 30C
SPMXC2020	Caricabatterie Smart S1200 CA G2, 1x200 W

Parti opzionali

Parte #	Descrizione
EFL013562	Set ruote morbide: Carbon-Z T-28
SPMX56S100	5000 mAh 6S 22,2 V Smart G2 100C IC
SPMX56S50	5000 mAh 6S 22,2 V Smart G2 50C
SPMX76S30	7000 mAh 6S 22,2 V Smart G2 30C

Garanzia

Periodo di garanzia

Garanzia esclusiva - Horizon Hobby, LLC (Horizon) garantisce che il prodotto acquistato (il "Prodotto") sarà privo di difetti relativi ai materiali e di eventuali errori di montaggio alla data di acquisto. Il periodo di garanzia è conforme alle disposizioni legali del paese nel quale il prodotto è stato acquistato. Tale periodo di garanzia ammonta a 6 mesi e si estende ad altri 18 mesi dopo tale termine.

Limiti della garanzia

- (a) La garanzia è limitata all'acquirente originale (Acquirente) e non è cedibile a terzi. L'acquirente ha il diritto a far riparare o a far sostituire la merce durante il periodo di questa garanzia. La garanzia copre solo quei prodotti acquistati presso un rivenditore autorizzato Horizon. Altre transazioni di terze parti non sono coperte da questa garanzia. La prova di acquisto è necessaria per far valere il diritto di garanzia. Inoltre, Horizon si riserva il diritto di cambiare o modificare i termini di questa garanzia senza alcun preavviso e di escludere tutte le altre garanzie già esistenti.
- (b) Horizon non si assume alcuna garanzia per la disponibilità del prodotto, per l'adeguatezza o l'idoneità del prodotto a particolari previsti dall'utente. È sola responsabilità dell'acquirente il fatto di verificare se il prodotto è adatto agli scopi da lui previsti.
- (c) Richiesta dell'acquirente – spetta soltanto a Horizon, a propria discrezione riparare o sostituire qualsiasi prodotto considerato difettoso e che rientra nei termini di garanzia. Queste sono le uniche rivalse a cui l'acquirente si può appellare, se un prodotto è difettoso.

Horizon si riserva il diritto di controllare qualsiasi componente utilizzato che viene coinvolto nella rivalsa di garanzia. Le decisioni relative alla sostituzione o alla riparazione sono a discrezione di Horizon. Questa garanzia non copre dei danni superficiali o danni per cause di forza maggiore, uso errato del prodotto, un utilizzo che viola qualsiasi legge, regolamentazione o disposizione applicabile, negligenza, uso ai fini commerciali, o una qualsiasi modifica a qualsiasi parte del prodotto. Questa garanzia non copre danni dovuti ad un'installazione errata, ad un funzionamento errato, ad una manutenzione o un tentativo di riparazione non idonei a cura di soggetti diversi da Horizon. La restituzione del prodotto a cura dell'acquirente, o da un suo rappresentante, deve essere approvata per iscritto dalla Horizon.

Limiti di danno

Horizon non si riterrà responsabile per danni speciali, diretti, indiretti o consequenziali; perdita di profitto o di produzione; perdita commerciale connessa al prodotto, indipendentemente dal fatto che la richiesta si basa su un contratto o sulla garanzia. Inoltre la responsabilità di Horizon non supera mai in nessun caso il prezzo di acquisto del prodotto per il quale si chiede la responsabilità. Horizon non ha alcun controllo sul montaggio, sull'utilizzo o sulla manutenzione del prodotto o di combinazioni di vari prodotti. Quindi Horizon non accetta nessuna responsabilità per danni o lesioni derivanti da tali circostanze. Con l'utilizzo e il montaggio del prodotto l'utente acconsente a tutte le condizioni, limitazioni e riserve di garanzia citate in questa sede.

Qualora l'utente non fosse pronto ad assumersi tale responsabilità associata all'uso del prodotto, si suggerisce di restituire il prodotto intatto, mai usato e immediatamente presso il venditore.

Indicazioni di sicurezza

Questo è un prodotto sofisticato di hobbistica e non è un giocattolo. Esso deve essere manipolato con cautela, con giudizio e richiede delle conoscenze basilari di meccanica e delle facoltà mentali di base. Se il prodotto non verrà manipolato in maniera sicura e responsabile potrebbero risultare delle lesioni, dei gravi danni a persone, al prodotto o all'ambiente circostante. Questo prodotto non è concepito per essere usato dai bambini senza una diretta supervisione di un adulto. Il manuale del prodotto contiene le istruzioni di sicurezza, di funzionamento e di manutenzione del prodotto stesso. È fondamentale leggere e seguire tutte le istruzioni e le avvertenze nel manuale prima di mettere in funzione il prodotto. Solo così si eviterà un utilizzo errato e si preveniranno incidenti, lesioni o danni.

Domande, assistenza e riparazioni

Il vostro negozio locale e/o luogo di acquisto non possono fornire garanzie di assistenza o riparazione senza previo colloquio con Horizon. Questo vale anche per le riparazioni in garanzia. Quindi in tale casi bisogna interpellare un rivenditore, che si metterà in contatto subito con Horizon per prendere una decisione che vi possa aiutare nel più breve tempo possibile.

Manutenzione e riparazione

Se il prodotto deve essere ispezionato o riparato, si prega di rivolgersi ad un rivenditore specializzato o direttamente ad Horizon. Il prodotto deve essere imballato con cura. Bisogna far notare che i box originali solitamente non sono adatti per effettuare una spedizione senza subire alcun danno. Bisogna effettuare una spedizione via corriere che fornisce una tracciabilità e un'assicurazione, in quanto Horizon non si assume alcuna responsabilità in relazione alla spedizione del prodotto. Inserire il prodotto in una busta assieme ad una descrizione dettagliata degli errori e ad una lista di tutti i singoli componenti spediti. Inoltre abbiamo bisogno di un indirizzo completo, di un numero di telefono per chiedere ulteriori domande e di un indirizzo e-mail.

Garanzia e riparazione

Le richieste in garanzia verranno elaborate solo se è presente una prova d'acquisto in originale proveniente da un rivenditore specializzato autorizzato, nella quale è ben visibile la data di acquisto. Se la garanzia viene confermata, allora il prodotto verrà riparato o sostituito. Questa decisione spetta esclusivamente a Horizon Hobby.

Riparazioni a pagamento

Se bisogna effettuare una riparazione a pagamento, effettueremo un preventivo che verrà inoltrato al vostro rivenditore. La riparazione verrà effettuata dopo l'autorizzazione da parte del vostro rivenditore. La somma per la riparazione dovrà essere pagata al vostro rivenditore. Le riparazioni a pagamento avranno un costo minimo di 30 minuti di lavoro e in fattura includeranno le spese di restituzione. Qualsiasi riparazione non pagata e non richiesta entro 90 giorni verrà considerata abbandonata e verrà gestita di conseguenza.

ATTENZIONE: Le riparazioni a pagamento sono disponibili solo sull'elettronica e sui motori. Le riparazioni a livello meccanico, soprattutto per gli elicotteri e le vetture RC, sono molto costose e devono essere effettuate autonomamente dall'acquirente.

10/15

Garanzia e Assistenza - Informazioni per i contatti

Stato di acquisto	Horizon Hobby	Telefono/Indirizzo e-mail	Indirizzo
Unione Europea	Horizon Technischer Service Sales: Horizon Hobby GmbH	service@horizonhobby.de +49 (0) 4121 2655 100	Hanskampring 9 D 22885 Barsbüttel, Germany

Dichiarazione di conformità per l'Unione europea



Dichiarazione di conformità UE:

EFL CZ T28 BNF Basic (EFL013550): Con la presente, Horizon Hobby, LLC dichiara che il dispositivo è conforme a quanto segue: Direttiva europea sulle apparecchiature radio (RED) 2014/53/UE;

Direttiva RoHS 2 2011/65 / UE; Direttiva RoHS 3 - Modifica 2011/65 / UE allegato II 2015/863.

EFL CZ T28 PNP (EFL013575) Con la presente, Horizon Hobby, LLC dichiara che il dispositivo è conforme a quanto segue: Direttiva europea sulla compatibilità elettromagnetica (EMC) 2014/30/UE; Direttiva RoHS 2 2011/65 / UE; Direttiva RoHS 3 - Modifica 2011/65 / UE allegato II 2015/863.

Il testo completo della dichiarazione di conformità UE è disponibile al seguente indirizzo internet: <https://www.horizonhobby.com/content/support-render-compliance>.

Gamma di frequenza wireless / Potenza di uscita wireless:

Ricevitore

2402-2478 MHz

19.95dBm

Produttore ufficiale dell'UE:

Horizon Hobby, LLC
2904 Research Road
Champaign, IL 61822 USA

Importatore ufficiale dell'UE:

Horizon Hobby, GmbH
Hanskampring 9
22885 Barsbüttel Germany

AVVISO RAEE:



Questo dispositivo è marcato ai sensi della Direttiva europea 2012/19/UE riguardante i rifiuti di apparecchiature elettriche ed elettroniche (RAEE). Il simbolo indica che il prodotto non va smaltito insieme ai rifiuti domestici. Il prodotto deve essere consegnato agli appositi centri di raccolta per consentirne il recupero e il riciclaggio.



© 2022 Horizon Hobby, LLC.

E-flite, Carbon-Z, AS3X, SAFE, the SAFE logo, DSM, DSM2, DSMX, the DSMX logo, Bind-N-Fly, the BNF logo, Plug-N-Play, Z-Foam, ModelMatch, IC3, IC5 and the Horizon Hobby logo are trademarks or registered trademarks of Horizon Hobby, LLC. The Spektrum trademark is used with permission of Bachmann Industries, Inc.

All other trademarks, service marks and logos are property of their respective owners.

US 8,201,776. Other patents pending.

<http://www.horizonhobby.com/>