

SCALE
1/48
F-4C
"Vietnam War"

12294

ACADEMY
HOBBY MODEL KITS

		HUMBROL		GSI CREOS		LIFE COLOR	TESTOR/MODEL MASTER		Revell		Vallejo		
		ENAMEL	ACRYL	AQUEOUS HOBBY COLOR	Mr. COLOR		ENAMEL	ACRYL	ENAMEL	ACRYL	MODEL COLOR	MODEL AIR	
1	WHITE FS17875	22	22	<H316>	316	LC51	1745	4696	32104	36104	842		항공 백색
2	FLAT BLACK	33	33	<H12>	33	LC02	1749	4768	32108	36108	950	57	무광 검정색
3	GRAY FS36231	140		<H317>	317	UA033	1740	4755	32179	36179	991		그레이
4	YELLOW /FS13538	188		<H329>	329	LC53	1707	4683	32112	36112	953		노랑색
5	SILVER	11	11	<H8>	8	LC74	2914	4678	32190	36190	997	63	은색
6	BURNT IRON			<H76>	61								번트 아이언
7	CLEAR RED			<H90>	47		1321	4730			934		클리어 레드
8	CLEAR BLUE			<H93>	50			4658			938		클리어 블루
9	RED	19	19	<H3>	3	LC56	1503		32131	36131	957	84	빨강색
10	BLACK	21	21	<H2>	2	LC72	1747	4695	32107	36107	861		유광 검정색
11	WHITE	22	22	<H1>	1	LC51			32104	36104	842		유광 흰색
12	KHAKI GREEN			<H80>	54								카키그린
13	OLIVE DRAB /FS34087	155		<H304>	304	UA003	1711	4728	32146	36146	887	43	올리브 드랍
14	FLESH	61	61	<H44>	51	LC21	1516		32135	36135	917	76	플레시
15	GRAY FS36622	28		<H311>	311	UA021	1733	4766			883		그레이
16	STEEL	53	53	<H18>	28	LC76	1795	4681	32191	36191	863	72	스틸
17	GREEN FS34102	117	117	<H303>	303	UA002	1713	4734	32361	36361	890	92	그린
18	GREEN FS34079	91	91	<H309>	309		1710	4726	32167	36167	980	20	그린
19	BROWN FS30219	119		<H310>	310		1742	4709			874	26	브라운



점착한다
Cement parts
Coller
Kleben



점착하지 않는다
Do not cement
Ne pas coller
Nicht kleben



3 수반을 조합한다
Repeat operation
Répéter l'opération
Vorgang wiederholen



천사지를 붙인다.
Decals
Abziehbild



무게수를 넣는다.
Add weight
Lester
Gewicht



구멍이나 홈을 메워준다
Use filler
Mastiquer
Schließen



잘라낸다
Cut away
Couper
Schneiden



선택한다.
Optional parts
Choix
Auswahlmöglichkeit



반대쪽도 조합한다
Repeat for opposite side
Répétition de la page
Wiederholung für gegenüber-
liegende Seite



구멍을 뚫어준다
Make hole
Faire un trou
Öffnen



주의한다.
Be careful
Faire attention
Hier Vorsicht



색칠 및 천사지 붙이기 번호
Painting scheme number
Numeros de la liste de peintures
Lackierschemanummer

<READ THIS BEFORE YOU BEGIN>

- Study the instructions before assembling.
- Check the fit of each piece before cementing into place.
- Do not use too much cement to join parts.
- Never use cement or paint near open flame.
- Open a window or make area well ventilated when cement or paint is in use.
- Tear up and throw away the empty plastic bags to avoid danger of suffocation for little children.

<ALLGEMEINE HINWEISE>

- Die Anordnung der Bauteile ist aus den Zeichnungen der Anleitung ersichtlich.
- Die Teile vor dem Verkleben ungeleimt zusammenhalten, um ihren paßsitz zu prüfen.
- Klebstoff nicht zu dick auftragen. Klebstoff und Farben niemals in der Nähe einer Flamme verwenden.
- Während der Bemalung mit Spritzpistole oder Pinsel für frische Luftzufuhr, z.B. öffnen des Fensters, sorgen.
- Bausatz von kleinen Kindern fernhalten. Verhüten Sie, daß Kinder irgendwelche Bauteile in den Mund nehmen oder Plastikfolien über den Kopf ziehen.

■ 조립하기 전에

- 부품을 조립하기 전에 설명서를 잘 읽어본 후 조립한다.
- 부품을 지를 때에는 칼이나 니퍼로 깨끗이 잘라준다.
- 접착제를 사용할 곳과 사용하지 않는 곳에 주의하고 너무 많이 바르지 않도록 한다.
- 접착하기 전에 부품을 맞추어 확인한 후 조립한다.
- 에나멜 페인트나 접착제를 사용할 때는 창문을 열어 환기를 시키고 화기를 멀리한다.
- 사용 후 남은 부품은 어린 아이들의 손에 닿지 않도록 잘 처리한다.

**주의
WARNING!**



<LISEZ CE QUI SUIT AVANT DE COMMENCER LE MONTAGE>

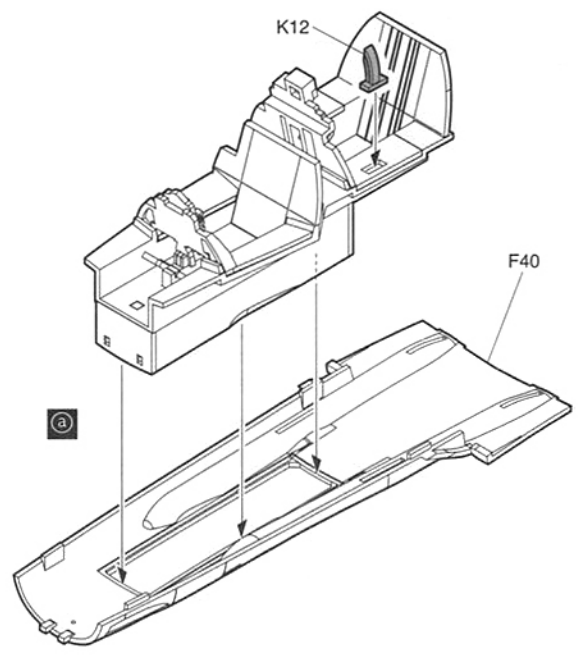
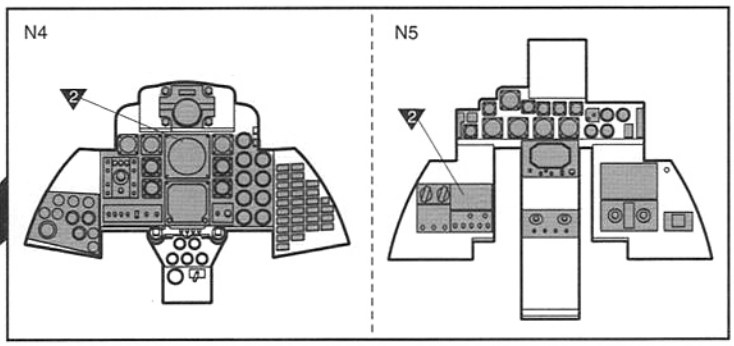
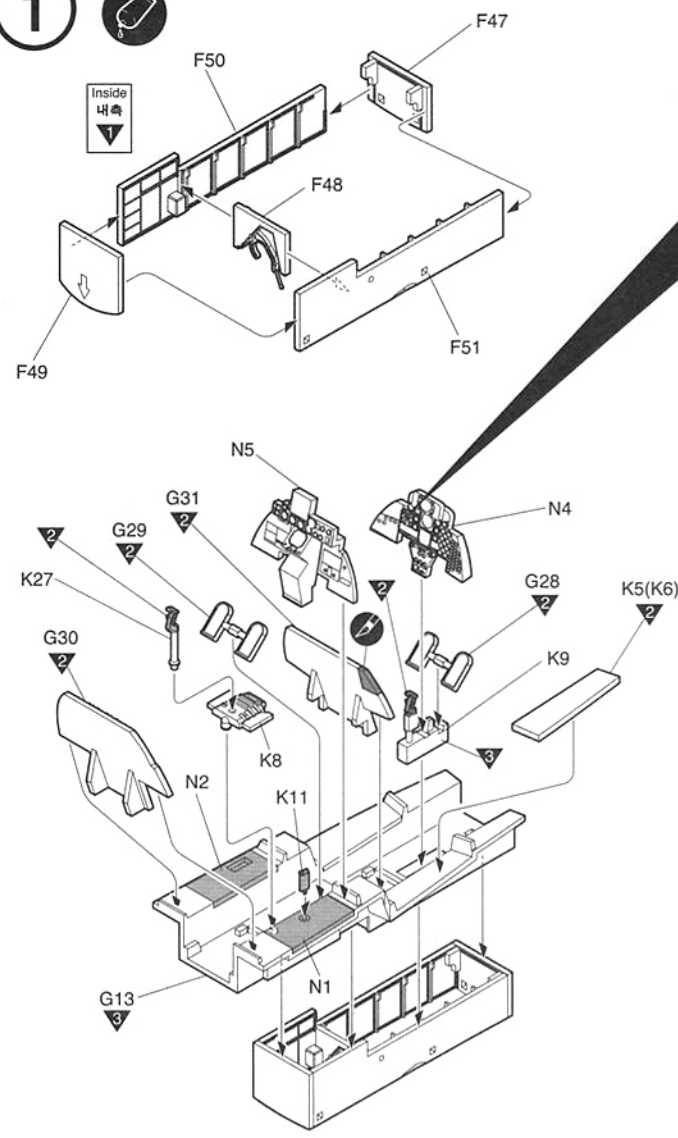
- Etudier les schémas d'assemblage.
- Contrôler que chaque pièce soit bien conforme avant de la coller à sa place.
- N'utilisez pas trop de colle pour réunir les pièces.
- Ne jamais manipuler la colle ou peinture à proximité d'une flamme.
- Aérer soigneusement la pièce où vous peignez/ouvrez la fenêtre).
- Après avoir sorti les pièces du sac en plastique, déchirer le sac afin d'éviter que les enfants ne le mettent sur la tête et ne s'étouffent.

<組み立てる前に>

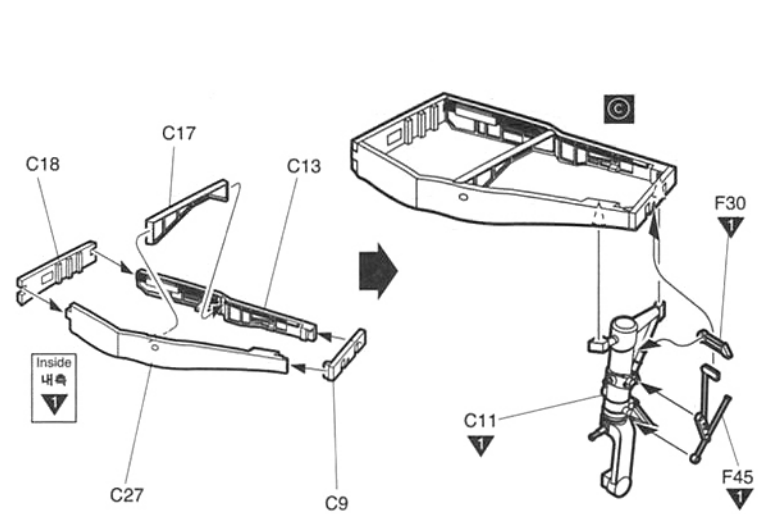
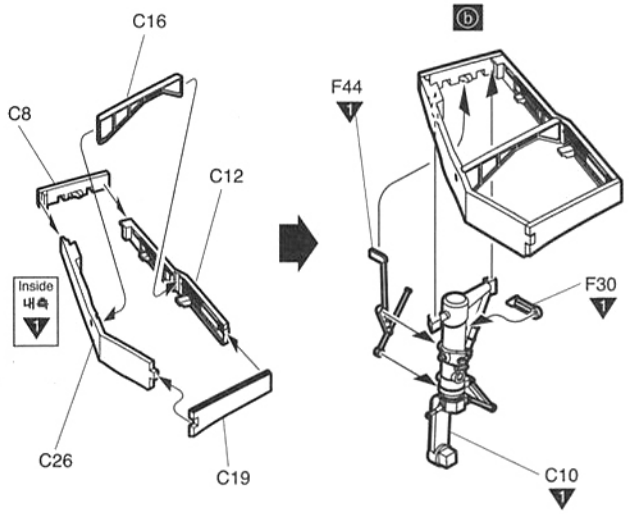
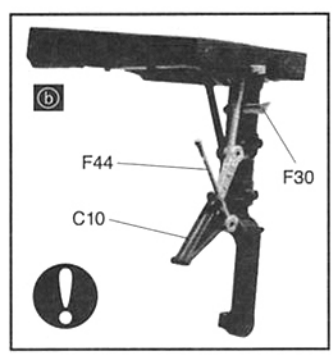
- 組み立てる前に説明書をお読み下さい。
- 部品をランナーから切りはずす時は模型用ニッパーとカッターを使用します。
- 接着剤を少なめに使うことがきれいに仕上げるコツです。
- 接着する前に部品を合わせて確かめます。
- 接着剤や塗料を使用する時はときどき窓を開けて換気をお願いします。
- 組み立て後の部品やビニール袋は小さな子供の手の届かない安全な所に保管して下さい。

※ () is opposite number.
 ()는 반대측 번호입니다.

1



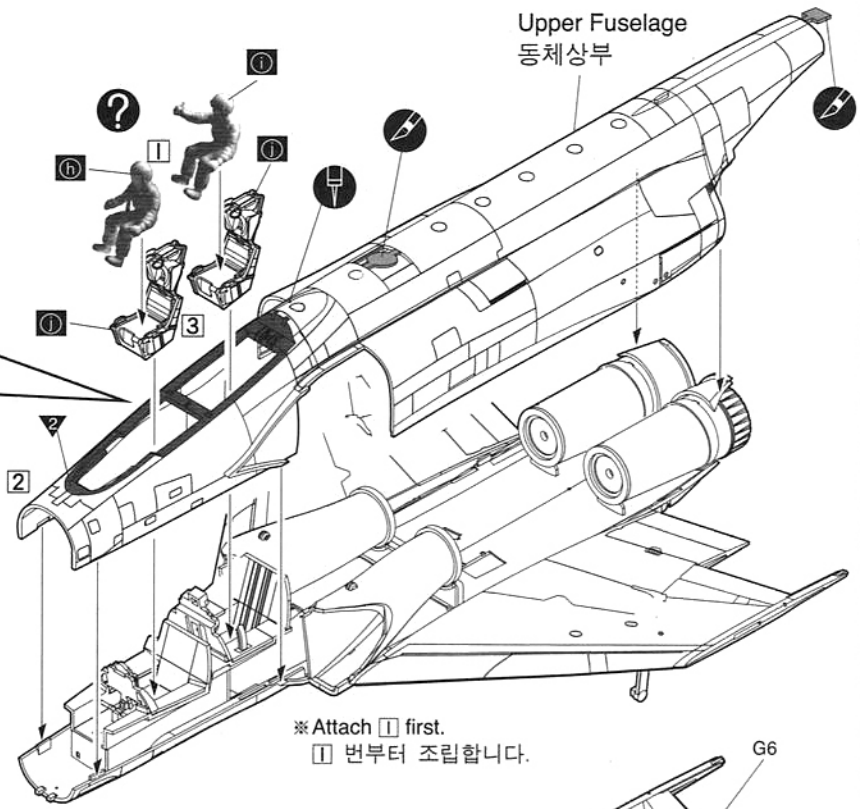
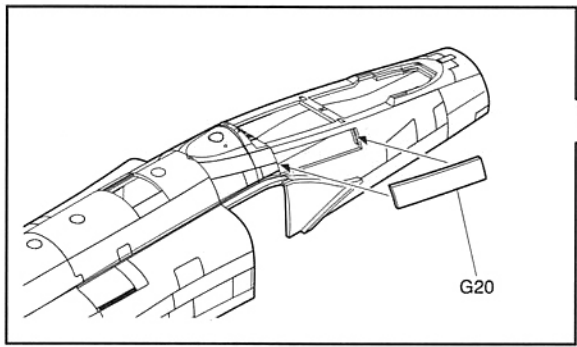
2



6

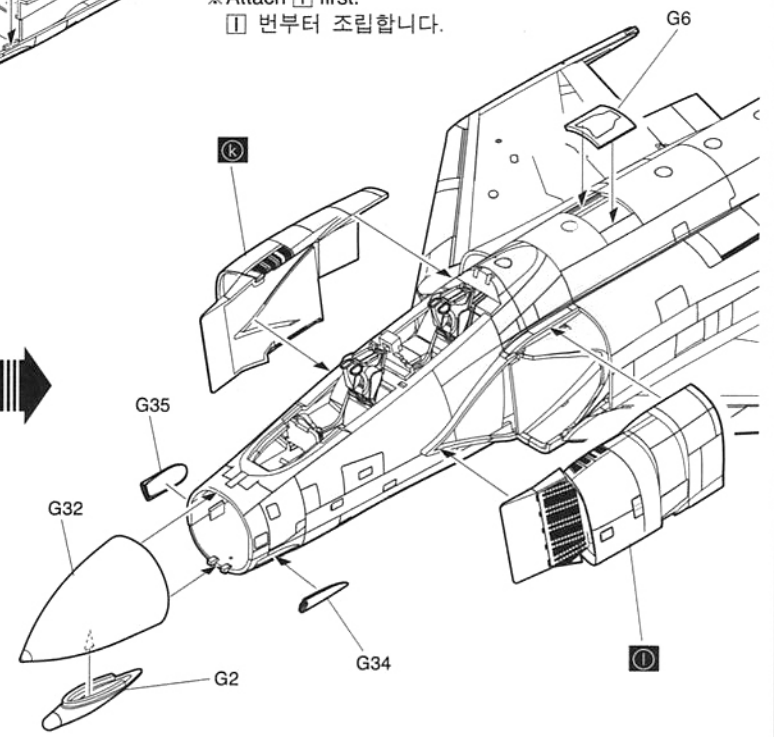
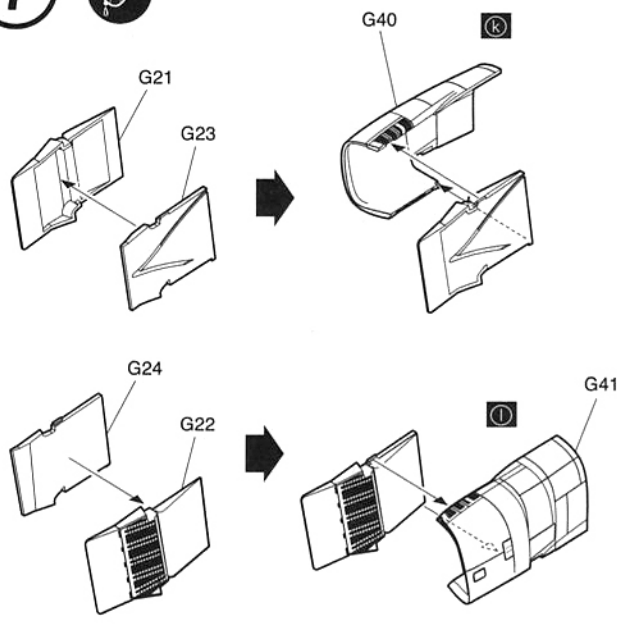


Upper Fuselage
동체상부

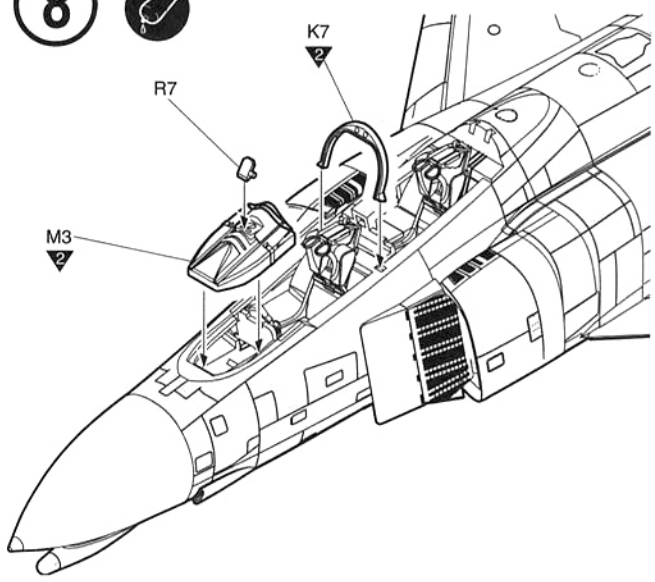


※ Attach 1 first.
1 번부터 조립합니다.

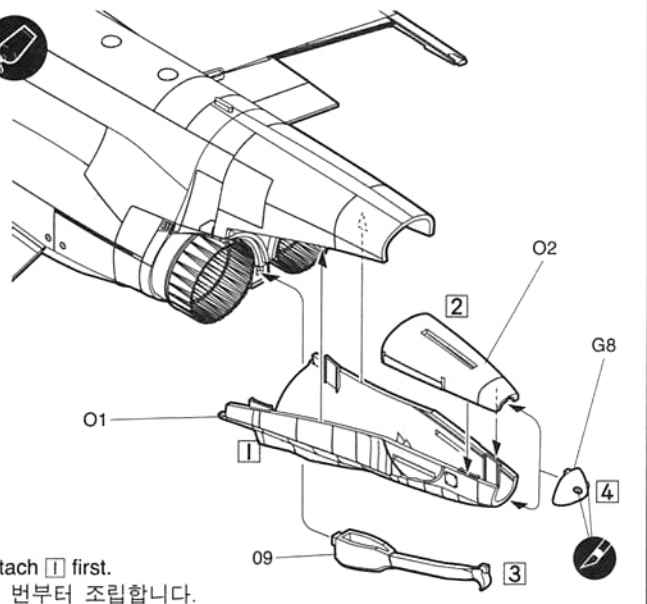
7



8



9

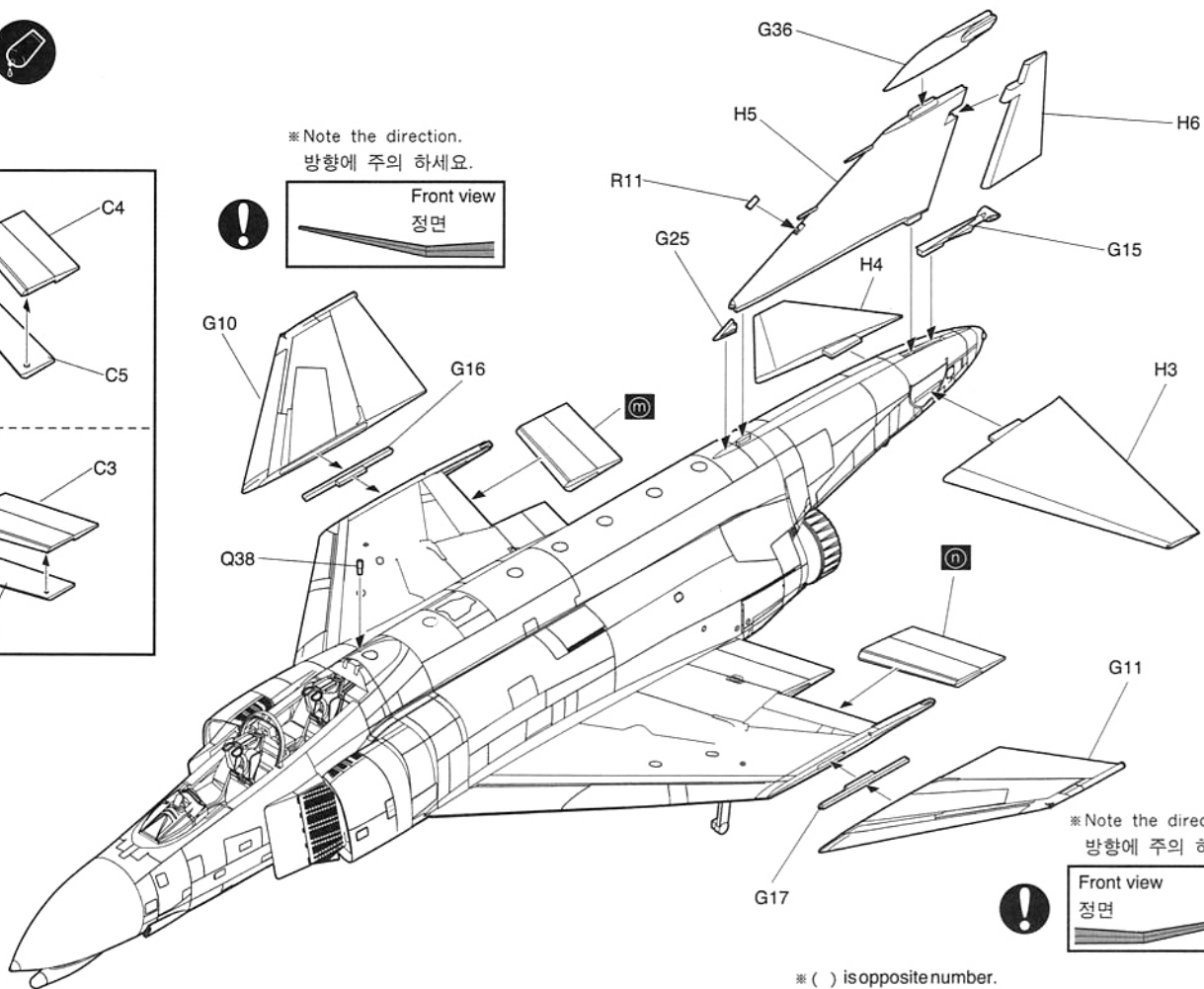
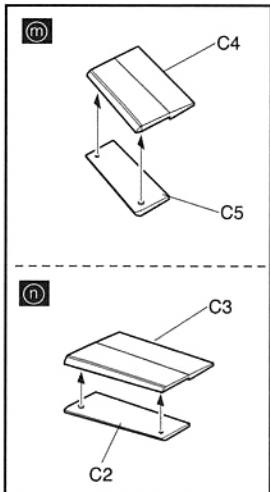


※ Attach 1 first.
1 번부터 조립합니다.

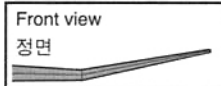
10



※ Note the direction.
방향에 주의 하세요.

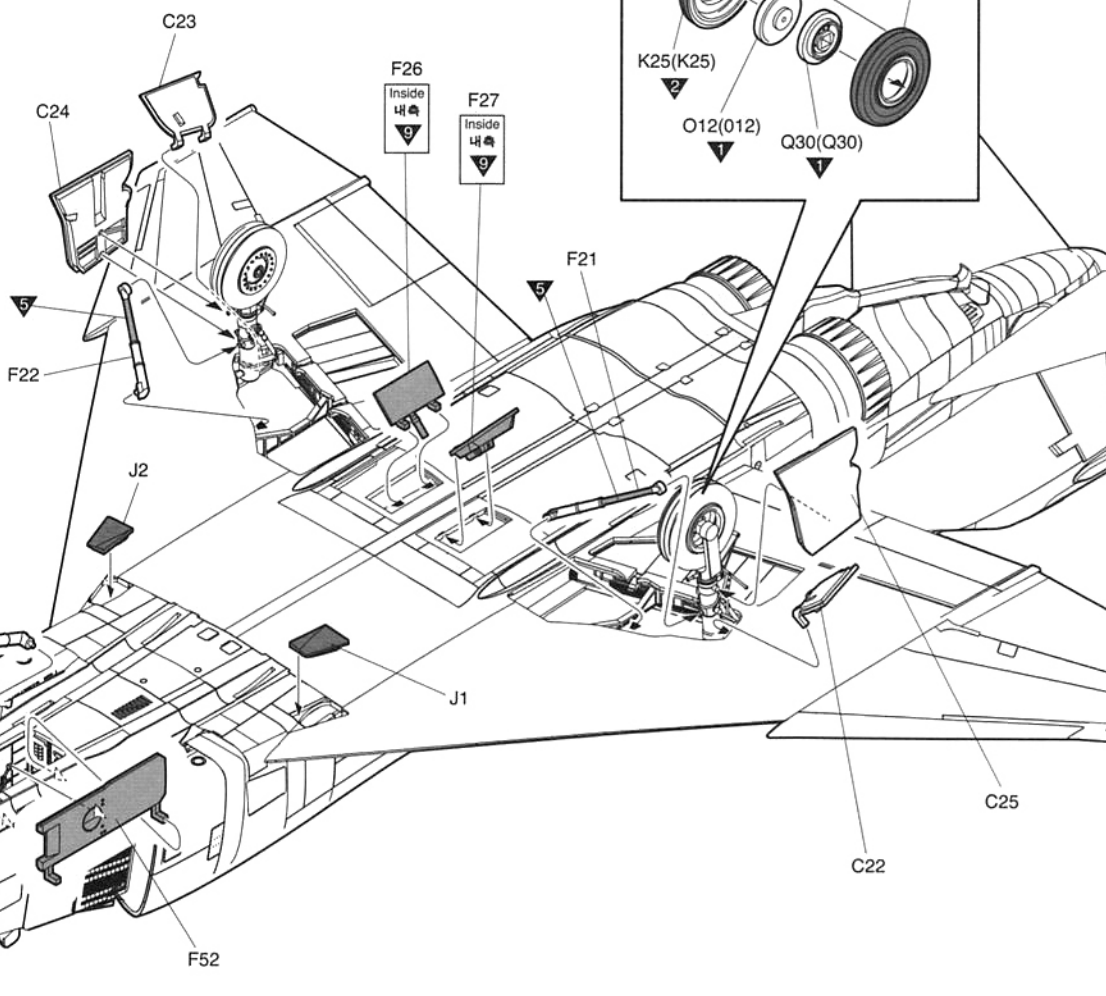
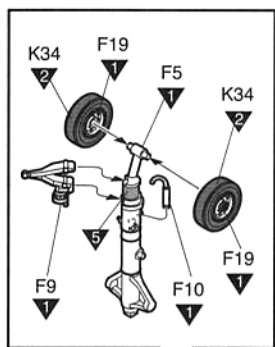


※ Note the direction.
방향에 주의 하세요.

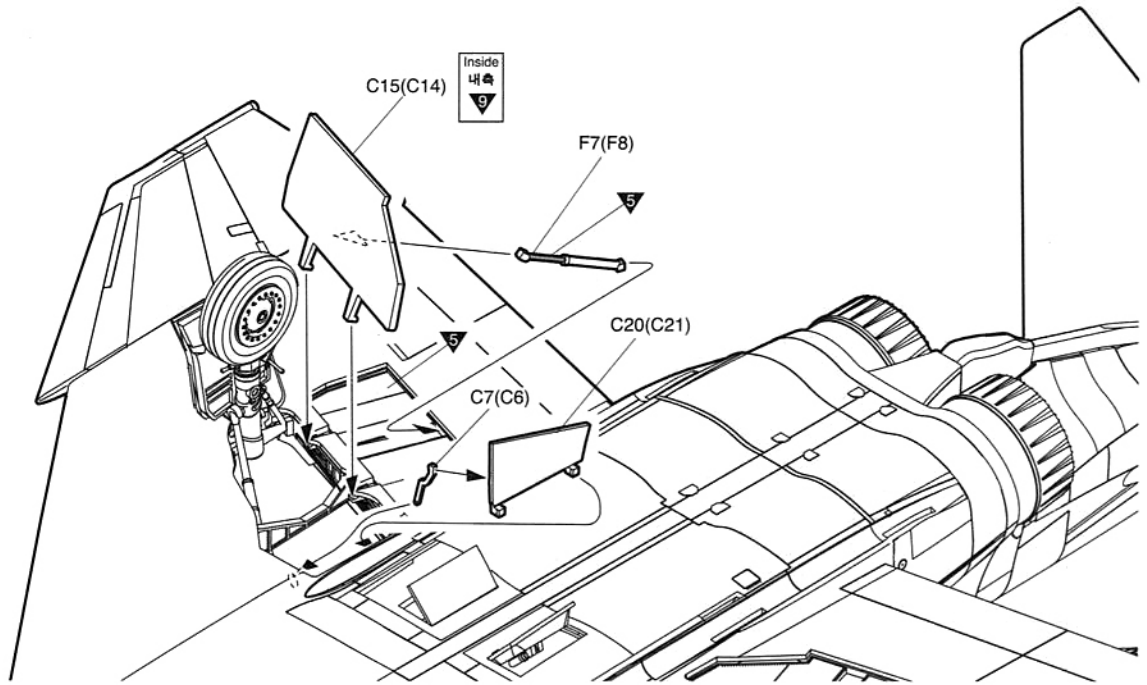


※ () is opposite number.
()는 반대측 번호입니다.

11



12



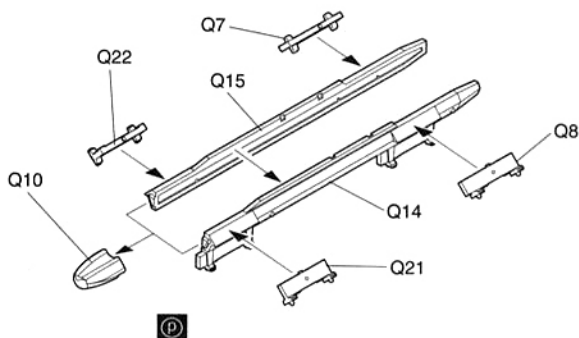
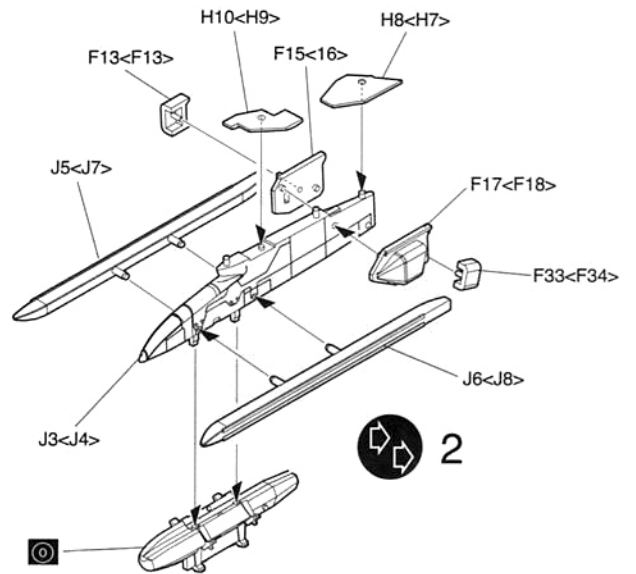
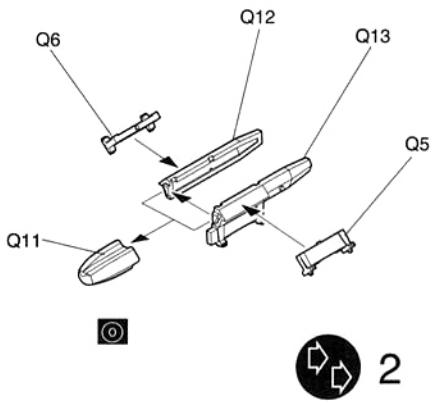
13



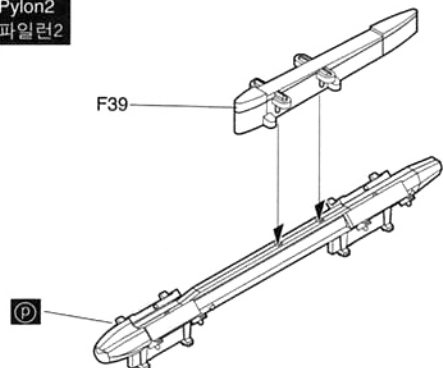
※ Mounting armed, refer to the separate manual.
 무장의 장착은 첨부 된 별도의 설명서를 참조 하십시오.

Pylon1/ Left
 파일런1/ 좌측

※ < > is right number.
 < >는 우측 번호입니다.



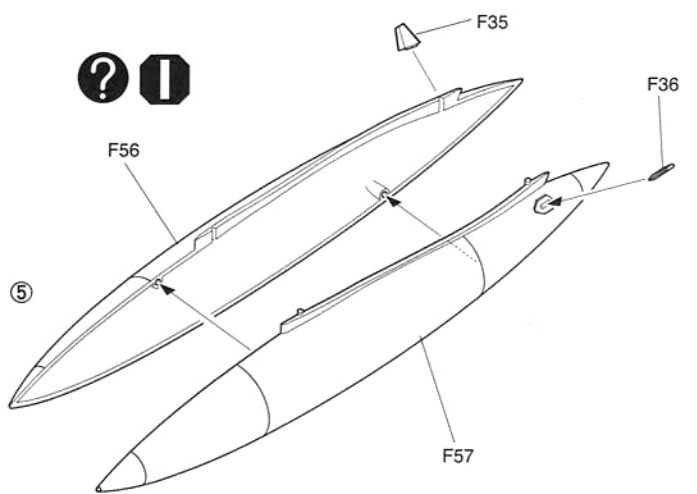
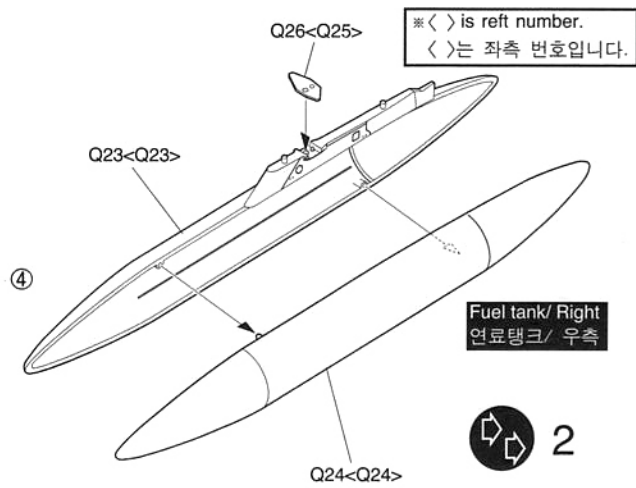
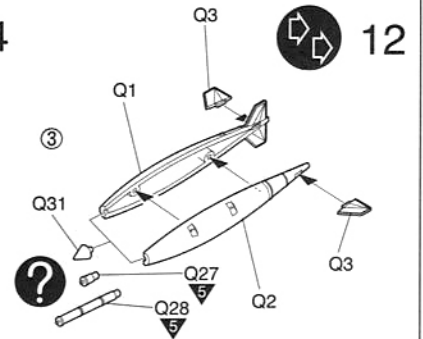
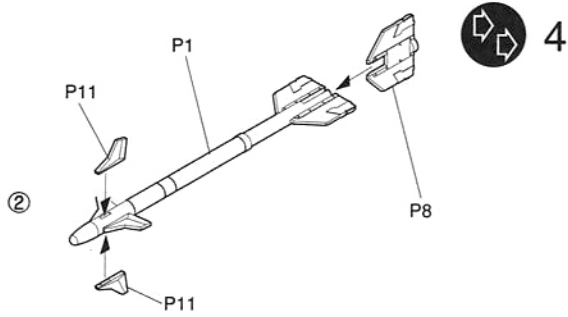
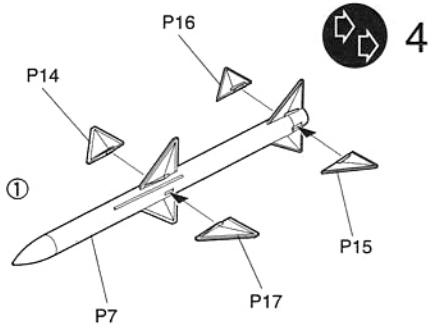
Pylon2
 파일런2



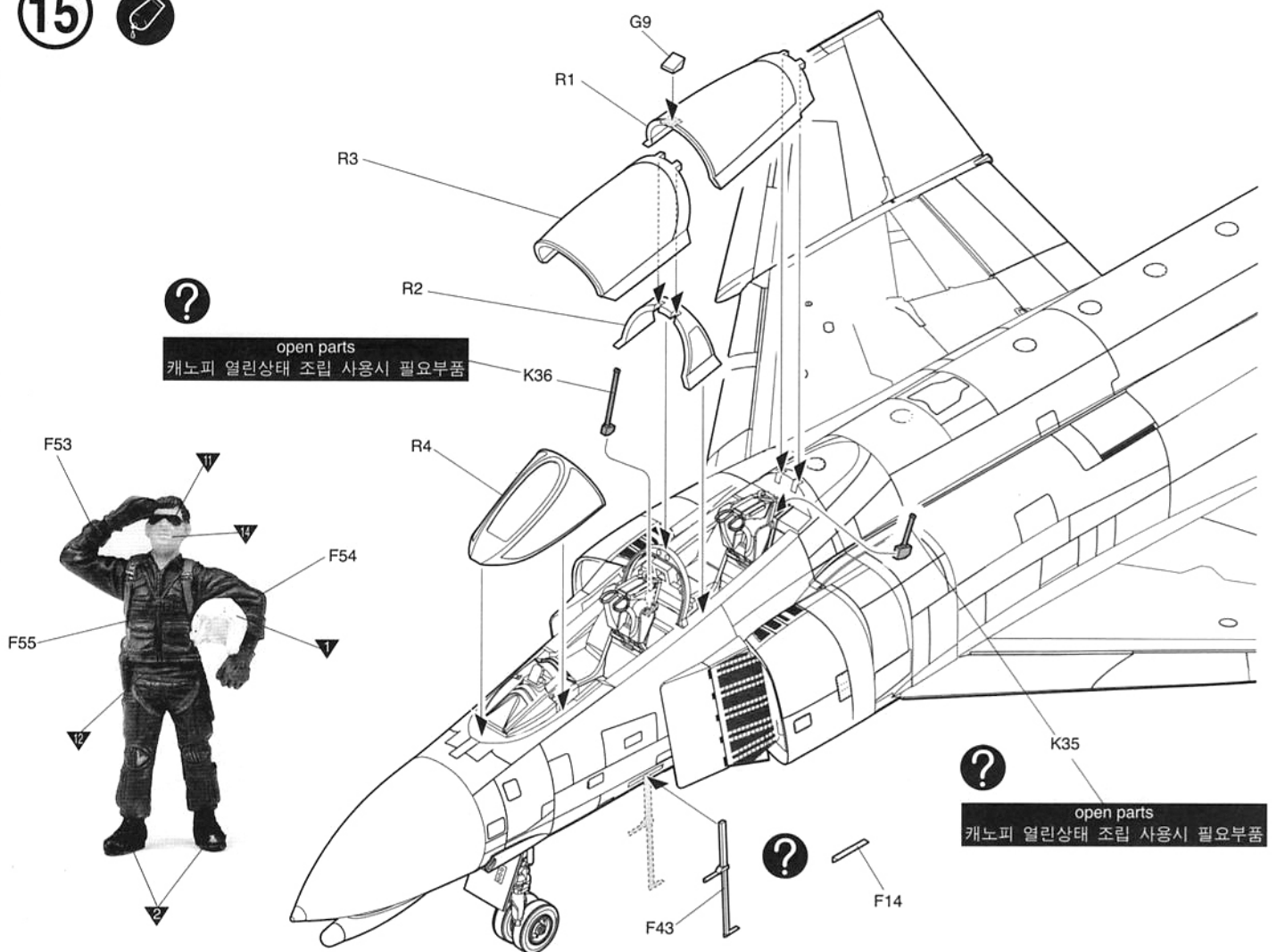
14



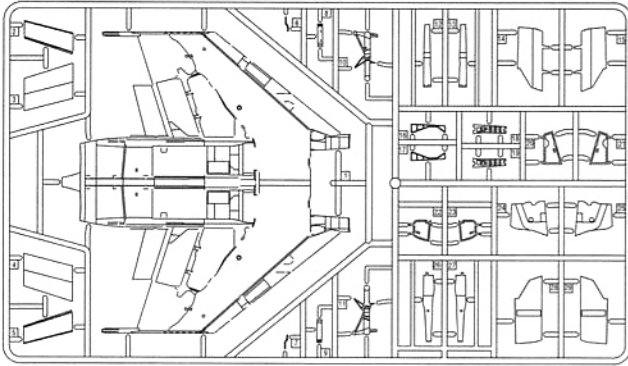
※ Mounting armed, refer to the separate manual.
무장의 장착은 첨부 된 별도의 설명서를 참조 하십시오.



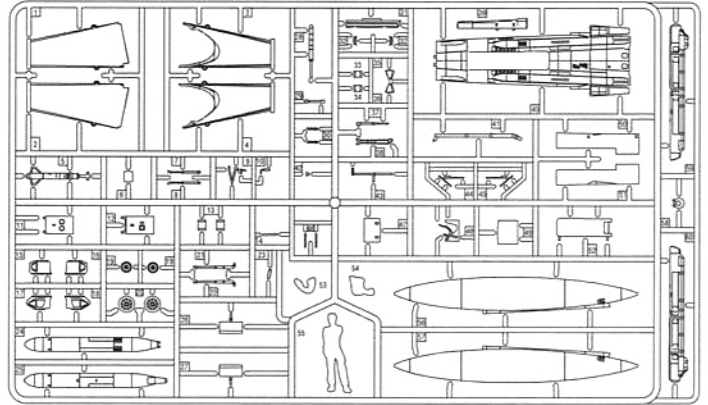
15



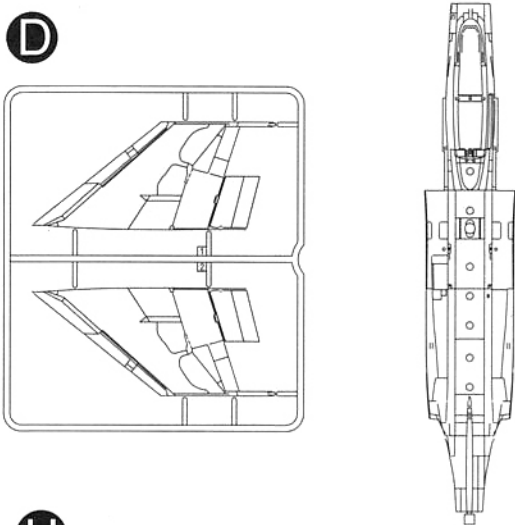
C



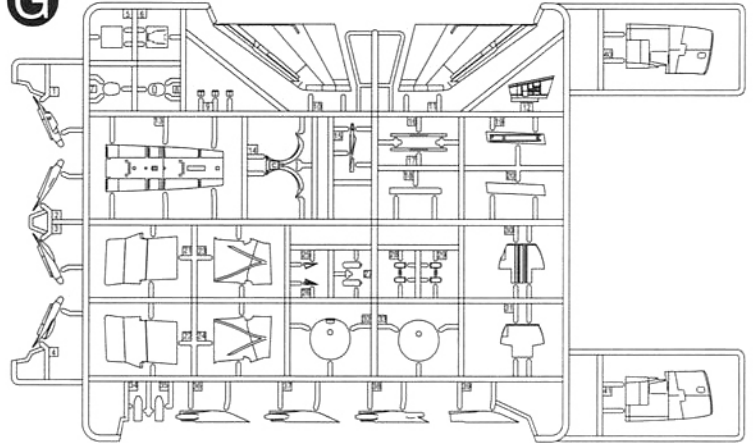
F



D

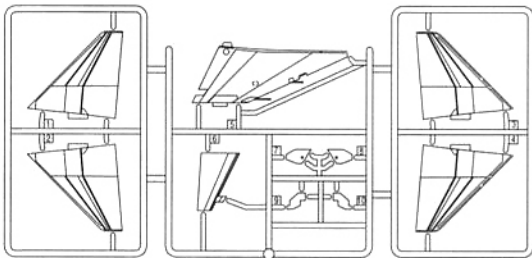


G

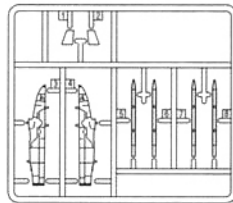


H

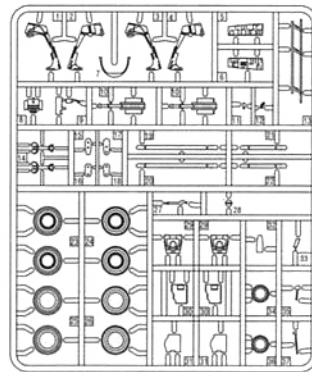
● Upper Fuselage/동체상부



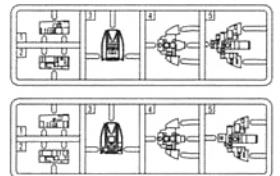
J



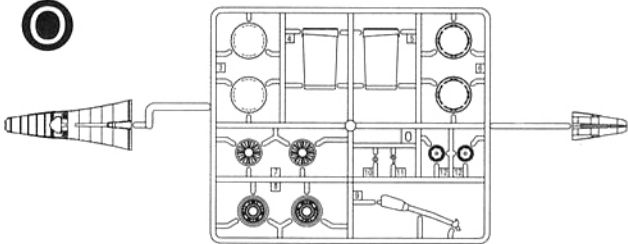
K



M

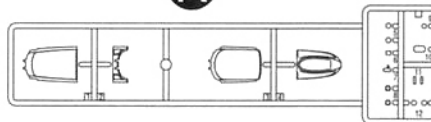


O



N

R

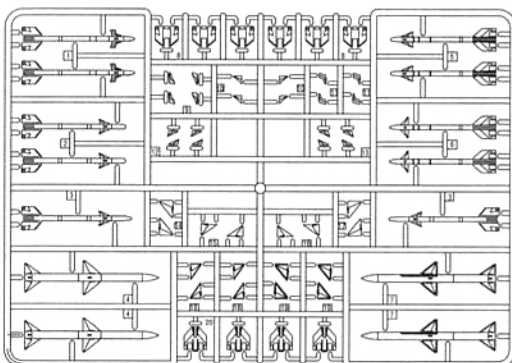


● Decal/전사지

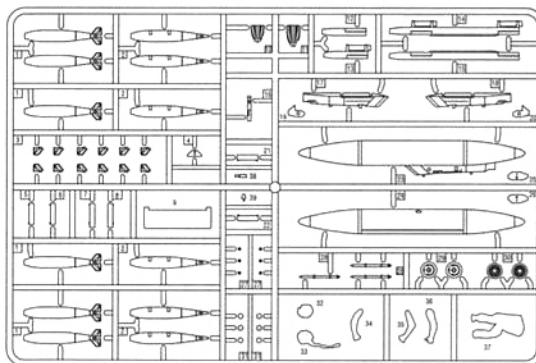
● Unused parts/불필요 부품

- F6, F12, F20, F24, F25, F29
- F31, F32, F37, F38, F41, F58
- F59, F60, G1, G3, G4, G5, G7
- G12, G18, G19, G26, G33, G36
- G37, G38, G39, H3, H4, K13
- K15, K16, K17, K18, K19, K20
- K21, K22, K24, K26, K28, K32
- K33, M3, N1, N2, N4, N5, O6
- O10, P2, P3, P4, P5, P6, P8X8
- P9, P10, P12, P13, P18, P19
- P20, Q4, Q7X1, Q8X1, Q9X1
- Q10X1, Q14X1, Q15X1, Q17
- Q18, Q19, Q20, Q21X1, Q22X1
- Q25X1, Q26X1, Q29, Q30X2
- Q38X1, Q39, R5, R6, R9, R10
- R11X1, R12

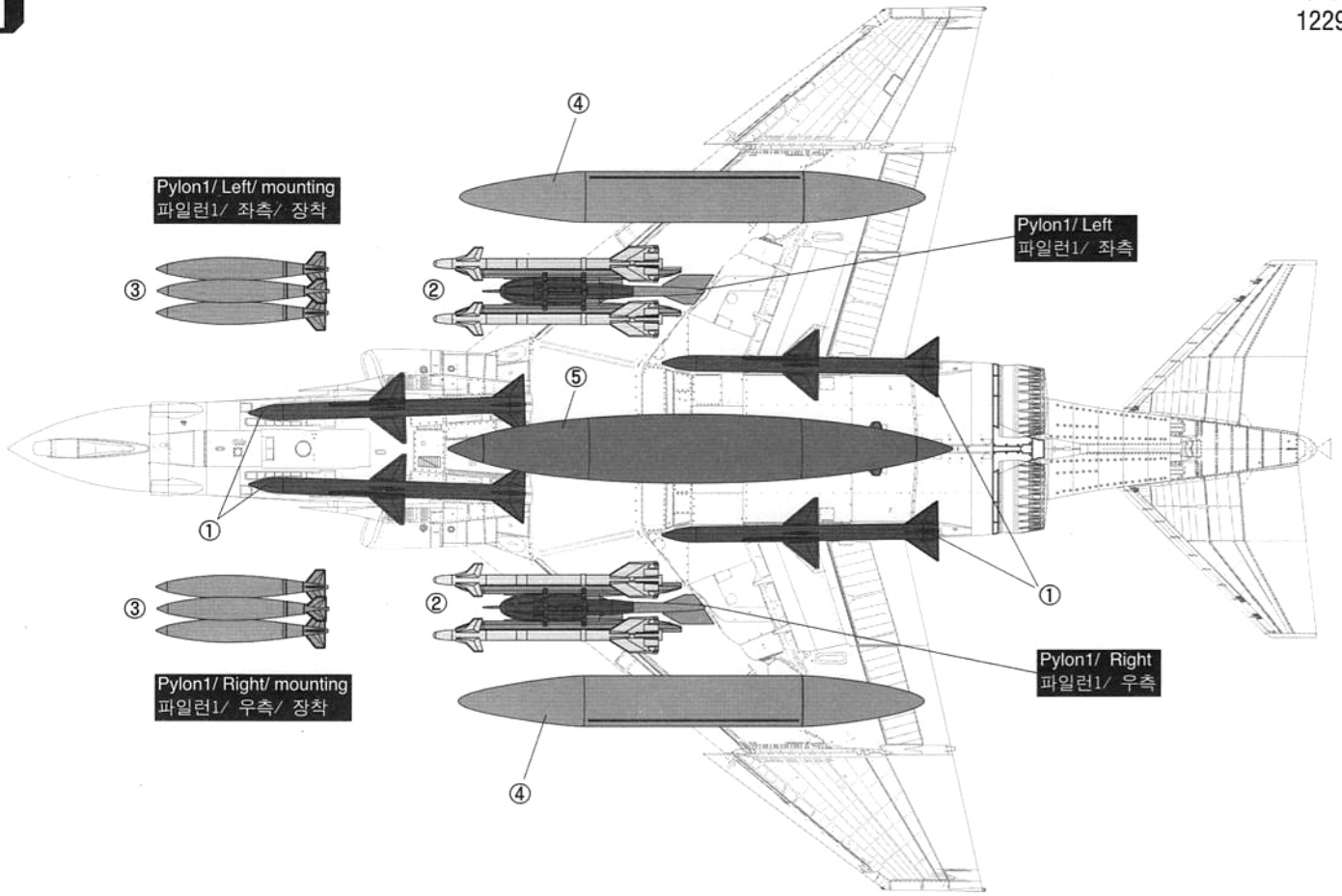
P X2



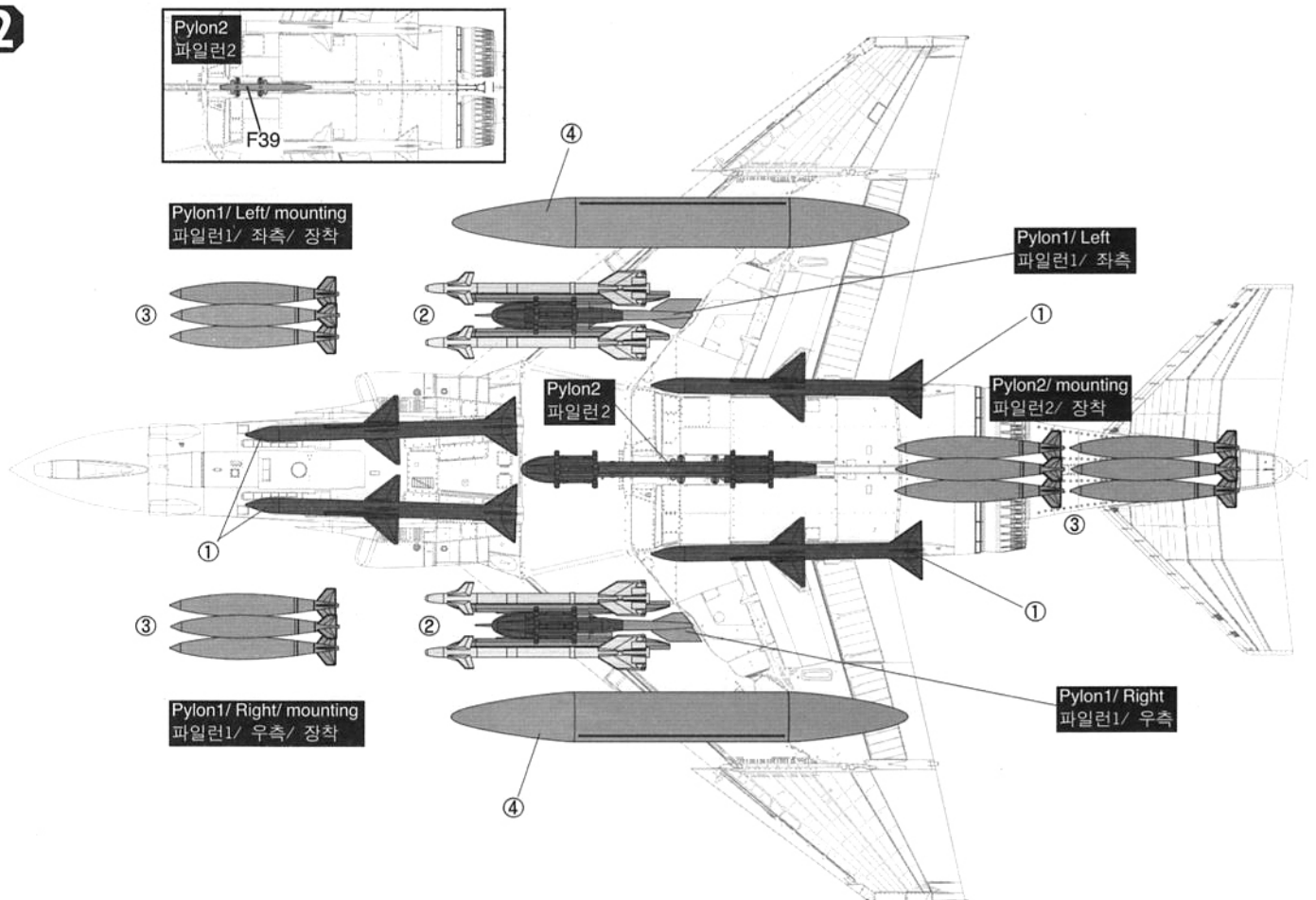
Q X2



1



2



ACADEMY
HOBBY MODEL KITS

12294 1/48th F-4C "Vietnam War"

