

SCALE
1/48
M-29A
FULCRUM



12263

LYON

ACADEMY
HOBBY MODEL KITS

* You can download the latest version of an instruction manual for this model by visiting www.academyhobby.com, clicking the link for 'INSTRUCTION & DOWNLOAD' and entering the item number.
본 제품의 조립 중 궁금한 점은 www.academy.co.kr 접속 후 메뉴 '자료실' → '프라모델' 로 이동하여 해당 제품명을 입력하면 최신의 설명서를 확인 할 수 있습니다.



점착한다.
Cement parts
Coller
Kleben



점착하지 않는다.
Do not cement
Ne pas coller
Nicht kleben



수인을 포함한다.
Repeat operation
Répéter l'opération
Vorgang wiederholen



전사지를 붙인다.
Decals
Décalcomanies
Abziehbild



무게추를 넣는다.
Add weight
Lester
Gewicht



구멍이나 홈을 채워준다.
Use filler
Mailliquer
Schließen



잘라낸다.
Cut away
Couper
Schneiden



선택한다.
Optional parts
Choix
Auswahlmöglichkeit



반대쪽도 조립한다.
Repeat for opposite side
Répétition de la page
Wiederholung für gegenüberliegende Seite



구멍을 뚫어준다.
Make hole
Faire un trou
Öffnen



주의한다.
Be careful
Faire attention
Hier Vorsicht



색칠 및 전사지 붙이기 번호
Painting scheme number
Numéros de la liste de peintures
Lackenschemanummer

<READ THIS BEFORE YOU BEGIN>

- Study the instructions before assembling. - Check the fit of each piece before cementing into place.
- Do not use too much cement to join parts. - Never use cement or paint near open flame.
- Open a window or make area well ventilated when cement or paint is in use.
- Tear up and throw away the empty plastic bags to avoid danger of suffocation for little children.

<ALLGEMEINE HINWEISE>

- Die Anordnung der Bauteile ist aus den Zeichnungen der Anleitung ersichtlich.
- Die Teile vor dem Verkleben ungleichmäßig zusammenhalten, um ihren paß zu prüfen.
- Klebstoff nicht zu dick auftragen. - Klebstoff und Farben niemals in der Nähe einer Flamme verwenden.
- Während der Bemalung mit Spritzpistole oder Pinsel für frische Luftzufuhr, z.B. öffnen des Fensters, sorgen.
- Bausatz von Kleinen Kindern fernhalten. Verhüten Sie, daß Kinder irgendwelche Bauteile in den Mund nehmen oder Plastikteilen über den Kopf ziehen.

■ 조립하기 전에

- 부품을 조립하기 전에 설명서를 잘 읽어본 후 조립한다. - 부품을 자를 때에는 칼이나 니퍼로 깨끗이 잘라준다. - 점착제를 사용할 곳과 사용하지 않는 곳에 주의하고 너무 많이 바르지 않도록 한다.
- 점착하기 전에 부품을 맞추어 확인한 후 조립한다. - 에나멜 페인트나 점착제를 사용할 때는 창문을 열어 환기를 시키고 화기를 멀리한다. - 사용 후 남은 부품은 어린 아이들의 손에 닿지 않도록 잘 처리한다.



<READ THIS BEFORE YOU BEGIN>
<ALLGEMEINE HINWEISE>
<LISEZ CE QUI SUIT AVANT DE COMMENCER LE MONTAGE>
<組み立てる前に>

<LISEZ CE QUI SUIT AVANT DE COMMENCER LE MONTAGE>

- Etudier les schémas d'assemblage. - Contrôler que chaque pièce soit bien conforme avant de la coller à sa place.
- N'utilisez pas trop de colle pour réunir les pièces. - Ne flamez manipuler la colle ou peinture à proximité d'une flamme.
- Aérer soigneusement la pièce où vous peignez/ouvrez la fenêtre.
- Après avoir sorti les pièces du sac en plastique, déchirer le sac afin d'éviter que les enfants ne le mettent sur la tête et ne s'étouffent.

<組み立てる前に>

- 組み立てる前に説明書をお読み下さい。 - 部品をランナーから切りはなす時は模型用ニッパーとカッターを 사용합니다.
- 接着剤を少しのために塗ることがきれいに仕上がるコツです。 - 接着する前に部品を合わせて確かめます.
- 接着剤や塗料を使用する時はときどき窓を開けて換気に気をつけましょう。
- 組み立て後の部品やビニール袋は小さな子供の手の届かない安全な所に保管して下さい。

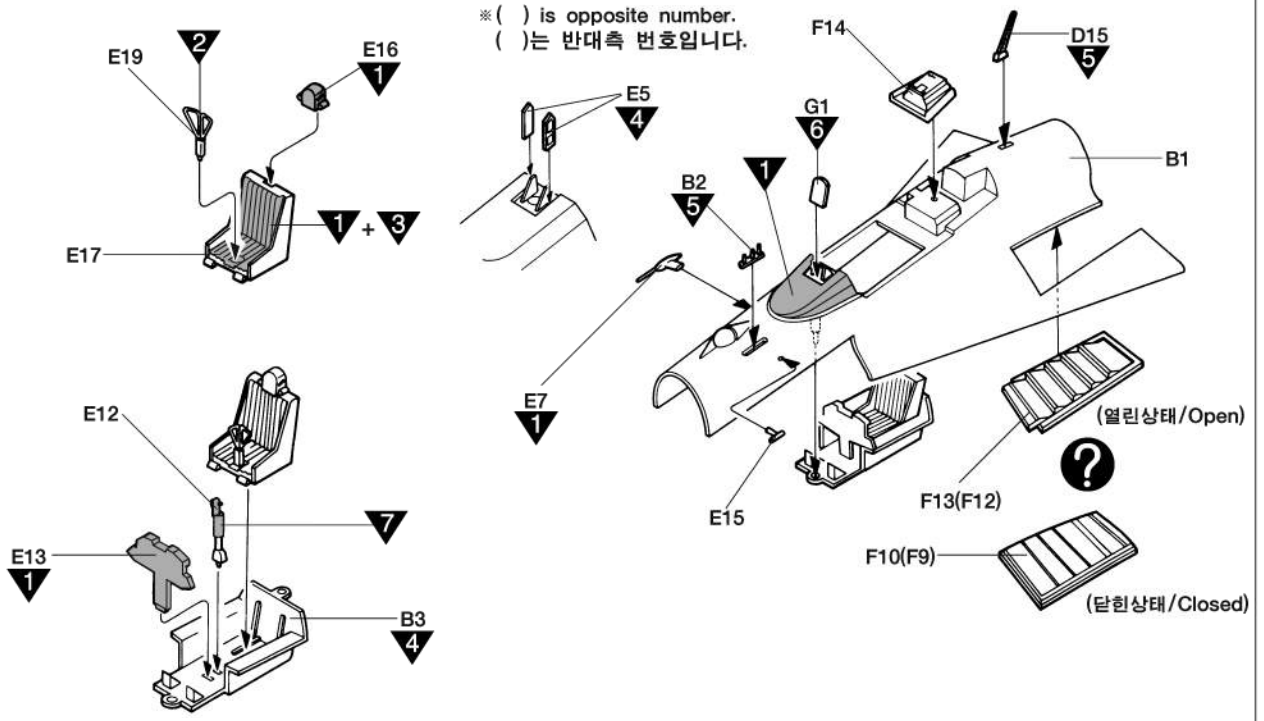
⚠ 보호자 분들은 반드시 읽어 주십시오.



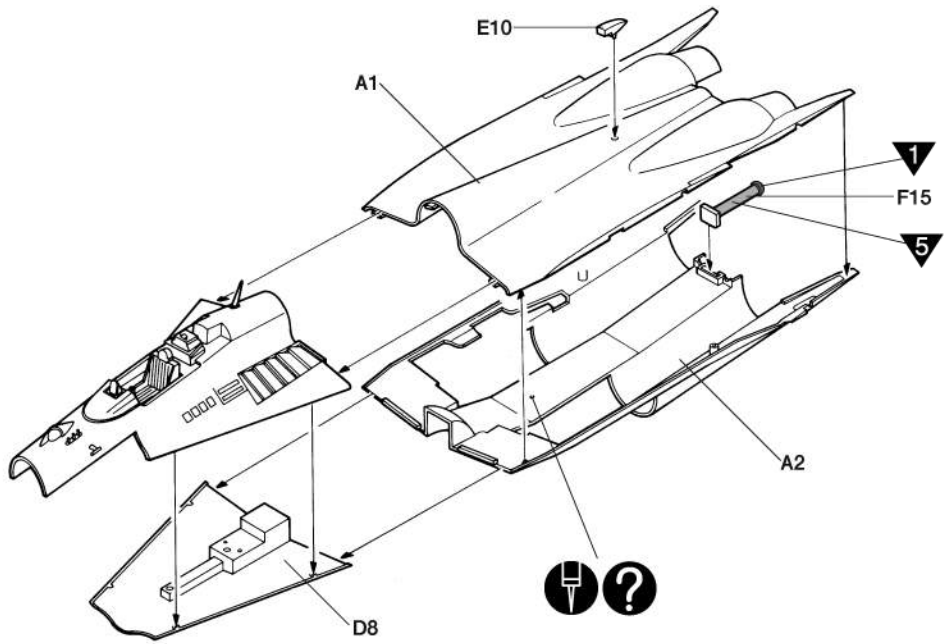
주의
WARNING!

- 조립하기 전에 취급 설명서를 필히 읽어 내용을 충분히 이해한 상태에서 조립하여 주십시오.
- 부품을 자를 때는 해당번호를 확인한 뒤 니퍼 등으로 깨끗이 잘라 주십시오. 칼을 이용하여 부품을 다듬고 자를 경우 손을 다치지 않도록 세심한 주의를 기울여 주십시오.
- 작은 부품 따위를 질대로 입에 넣지 마십시오. 잘못하여 삼킬 경우 질식 등의 위험이 있습니다. ● 자칫 먹을 우려가 있으므로 3세 미만의 어린이에게는 질대로 주지 마십시오.
- 잘라낸 부품은 깨끗이 다듬어 조립하고 남은 쓰레기는 분리하여 잘 버려 주십시오. ● 기능상 부득이하게 튀어나온 부분이 있을 수 있습니다. 취급 시 충분한 주의를 기울여 주십시오.
- 제품 및 부품이 포장된 비닐봉지는 개봉 후 즉시 어린이의 손에 닿지 않는 곳에 잘 버려 주십시오. 머리에 튀집어쓰거나 얼굴을 닿을 경우 질식의 위험이 있습니다.
- 색칠 및 점착을 위하여 모형을 도로 및 점착제 등을 사용할 때에는 창문을 열어 환기를 시키고 화기를 멀리하여 주십시오. 사용하고 남은 도로 및 점착제는 어린이의 손이 닿지 않는 곳에 잘 보관하여 주십시오.
- Before starting to assemble, read the instruction manual very carefully to understand well everything of the instructions.
- Before cutting a part off sprue, check the part number again and use proper tool such as nipper to cut it clearly. Take care not to be hurt in use of modelling knife to cut or trim parts.
- Never put small parts in the mouth to avoid any danger of suffocation by accidentally swallowed ones. ● Never let children less than 3 years old have it to avoid any danger of taking it.
- The product may have some protruding parts for functional reasons and take care of handling it always.
- After cutting a part off sprue, trim it clearly to assemble and the wastes should be properly sorted to dispose.
- Plastic bags packed with the product and parts should be disposed in a proper place immediately to keep out of children to avoid any danger of suffocation by pulling it over head or putting it over face.
- Before using modelling colors or cement, open windows to keep the room well ventilated and do not use near fire or flame. After using them, keep in a proper place out of children.

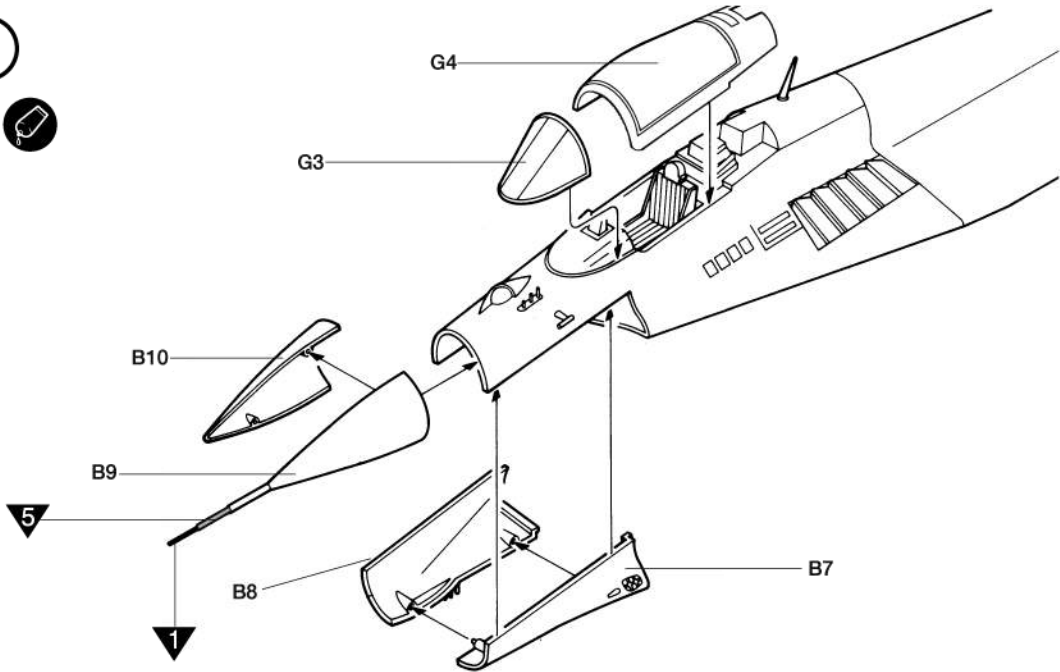
1



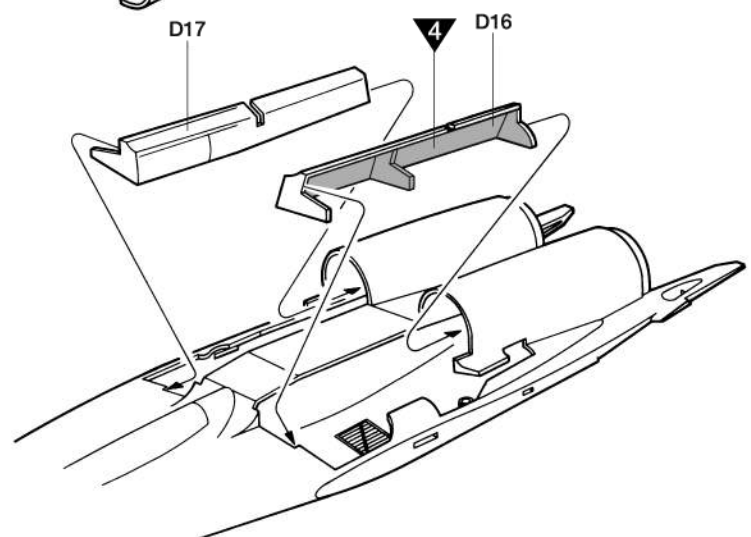
2



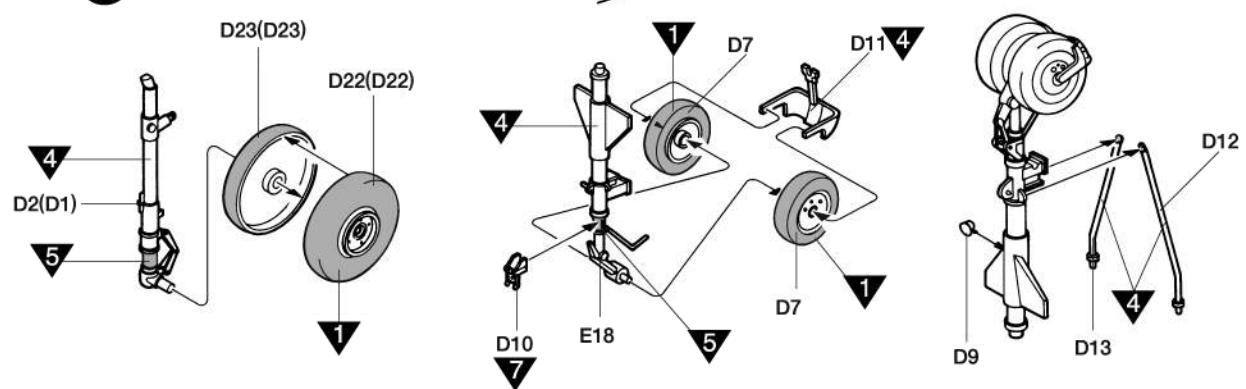
3



4

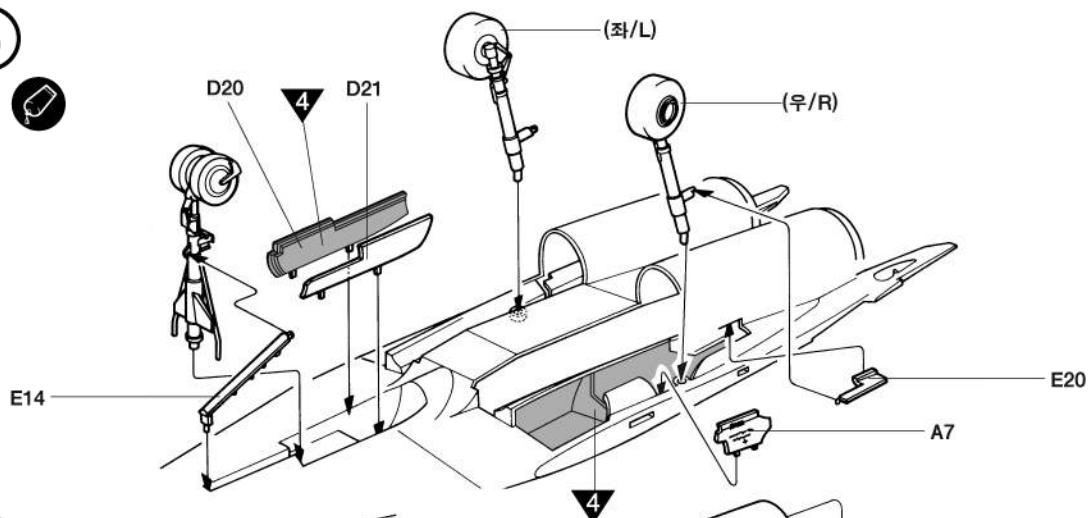


5

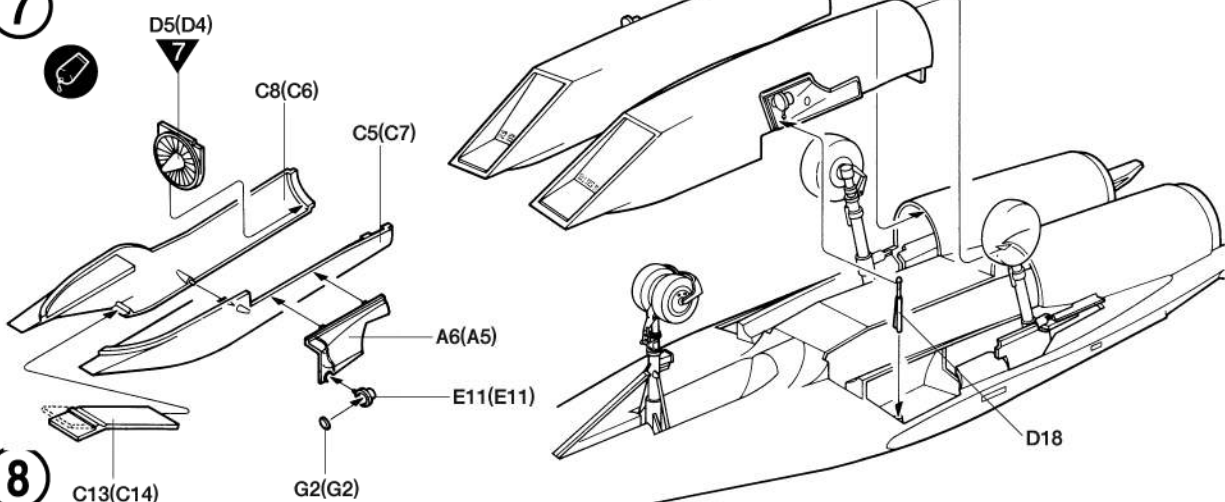


1	FLAT BLACK	MATT SCHWARZ	NOIR MAT	つや消しブラック	무광검정색	5	SILVER	SILBER	ARGENT	ツルバ	은색
2	RED	ROT	ROUGE	レッド	빨강색	6	CLEAR ORANGE	ORANGE, REIN	ORANGE CLAIR	ワリア-オレソジ	클리어오렌지
3	BLUE	BLAU	BLEU	블루	블루	7	METALLIC GRAY	METALLGRAU	GRIS MÉTAL	메탈릭그레이	흑철색
4	LIGHT GRAY	HELLGRAU	GRIS CLAIR	라이트그레이	라이트그레이	8	WHITE	WEIß	BLANC	ホワイト	흰색

6



7

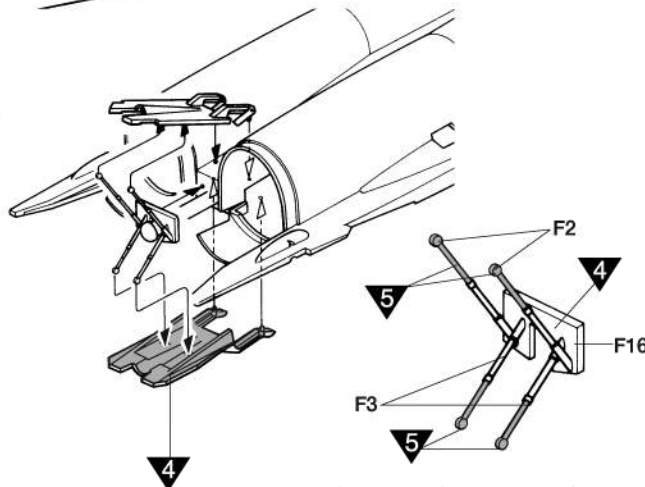
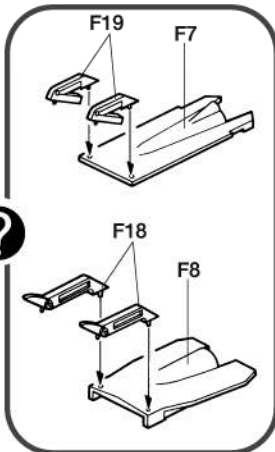
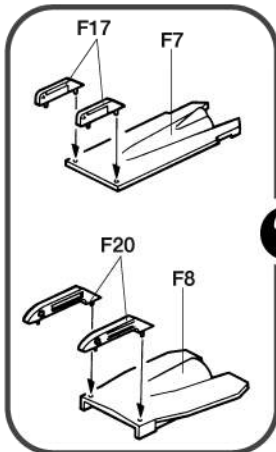


8



(Closed/닫힌상태)

(Open/열린상태)

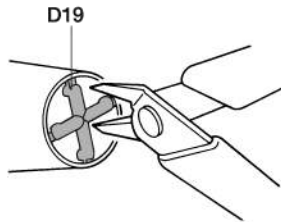


닫힌 상태일때는 조립하지 않는다
(Do not assembly when closed position)

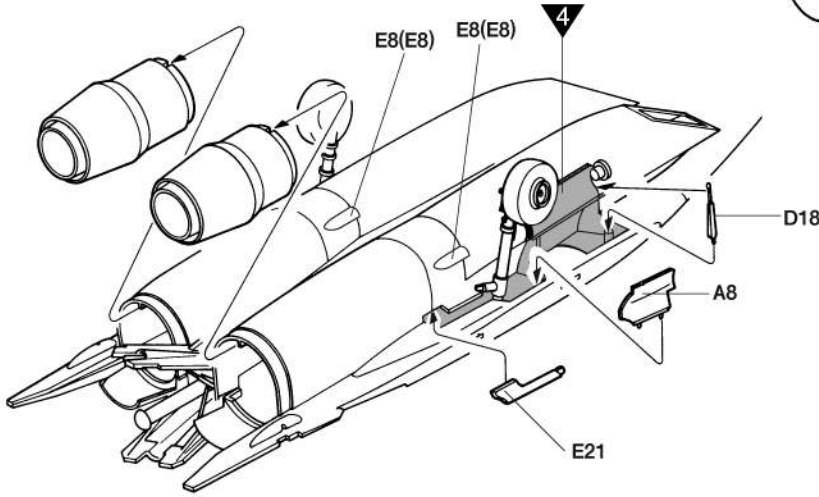
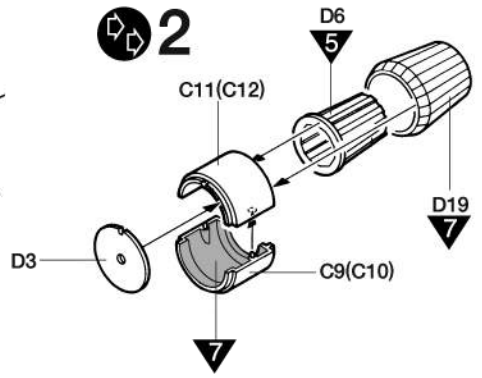
9	SKYGRAY	HIMMEL GRAU	CIEL FONCÉ	스카이그레이	스카이그레이
10	YELLOW GREEN	GELB GRÜN	JAUNE VERT	イエロ-グリン	옐로우그린
11	OLIVE GREEN	OLIVE GRÜN	OLIVE VERT	レッドブラウン	올리브그린
12	RED BROWN	ROT BRAUN	BRUN ROUGE	レッドブラウン	레드브라운

13	GREEN	GRÜN	VERT	グリーン	녹색
14	DARK GRAY	DUNKEL GRAU	GRIS AVION	ダークグレイ	다크그레이
15	YELLOW	GELB	OLIVE VERT	エアクラフトグレイ	노랑색

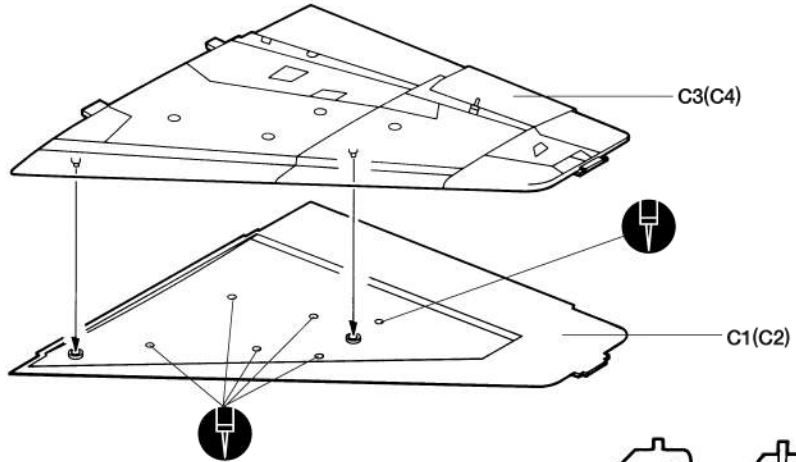
9



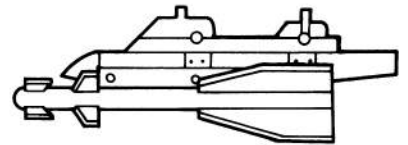
2



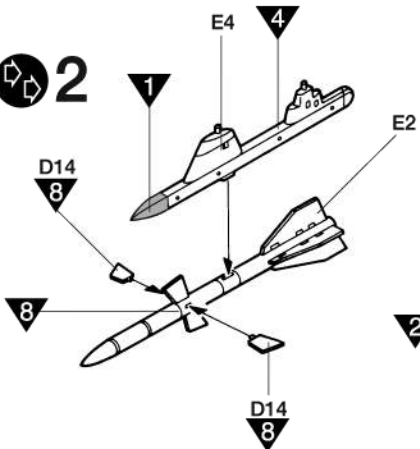
10



11

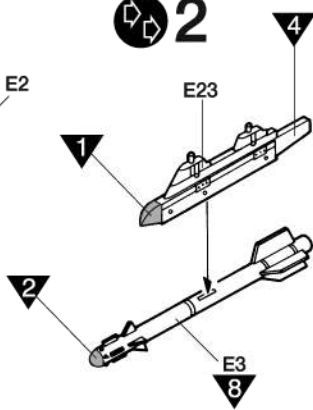


2



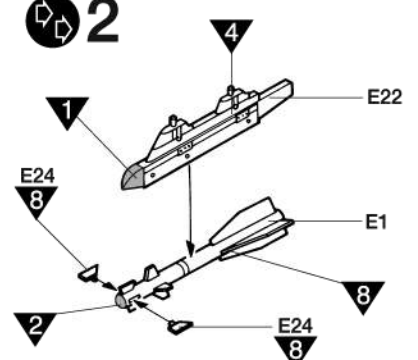
1 R-27 / AA-10D

2



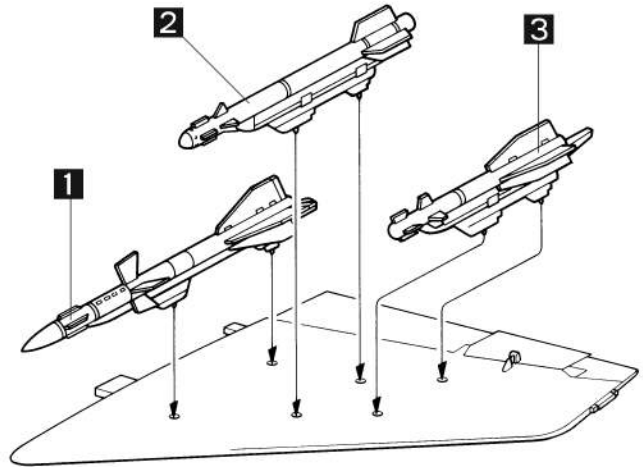
2 R-73 / AA-11

2

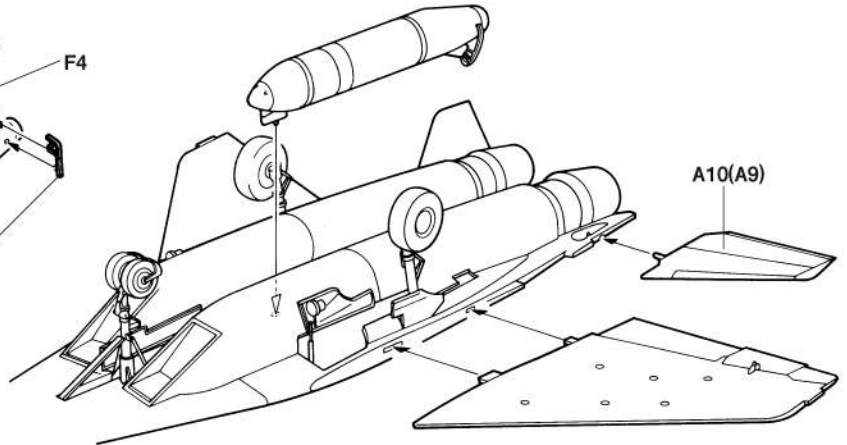
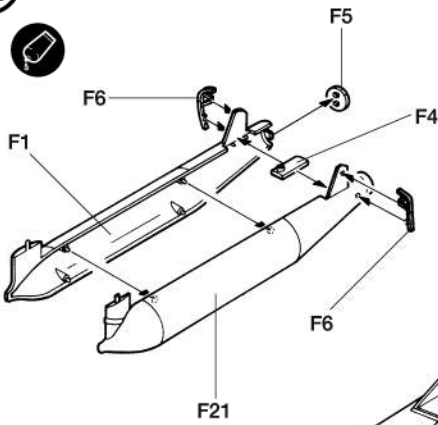


3 R-60MK / AA-8

12

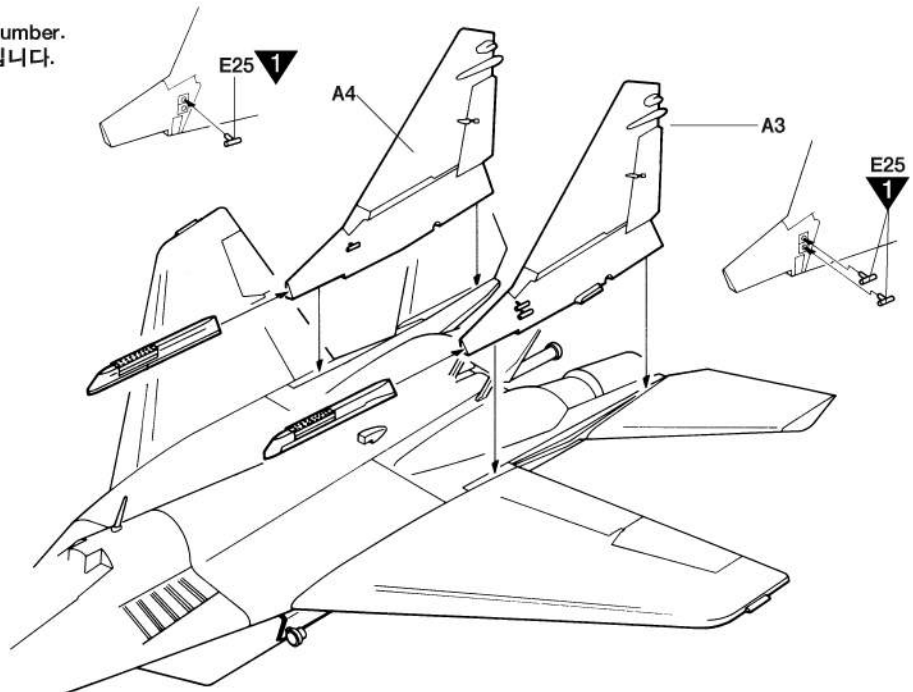
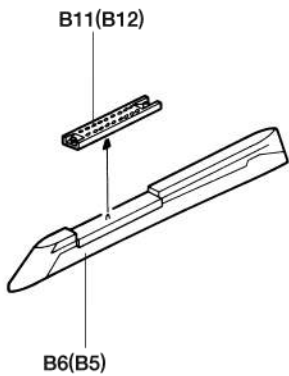


13



14

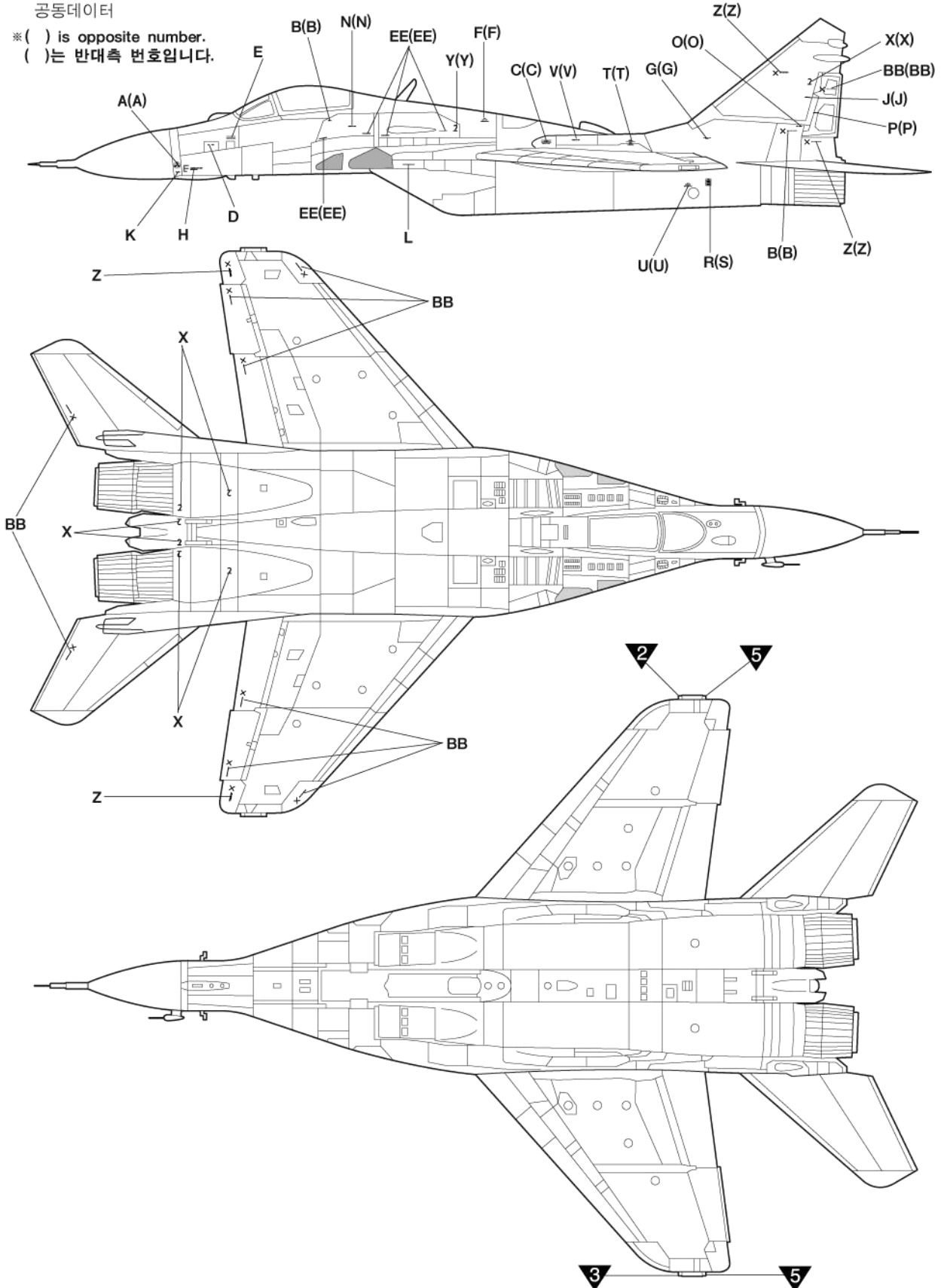
※ () is for leftside number.
()는 왼쪽 번호입니다.



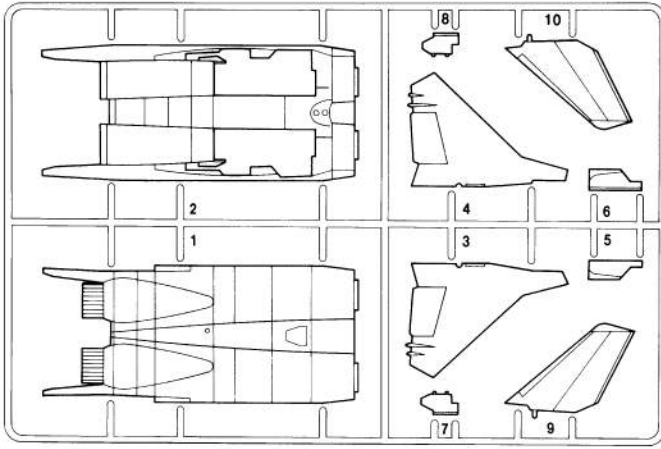
COMMON DATA

공통데이터

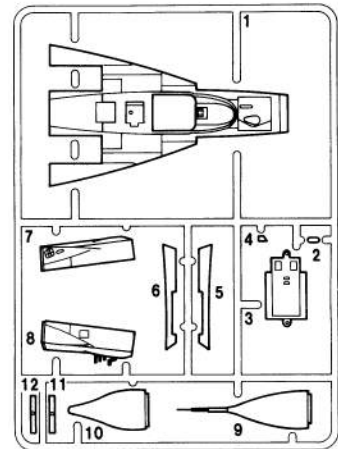
※ () is opposite number.
()는 반대측 번호입니다.



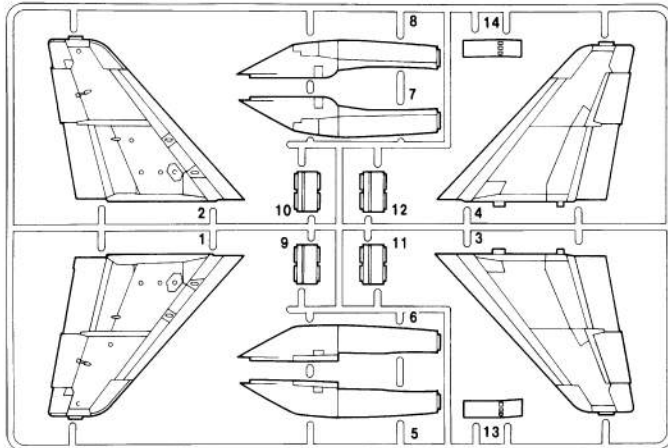
A



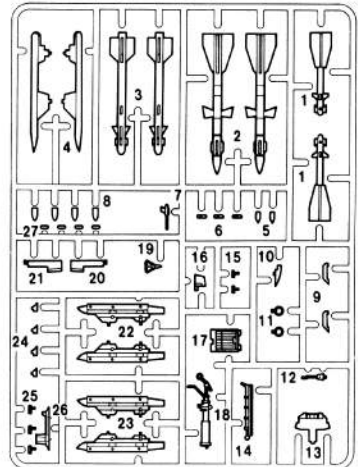
B



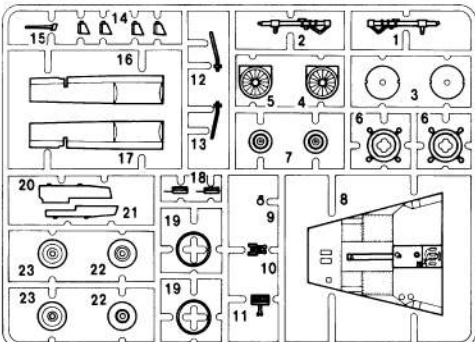
C



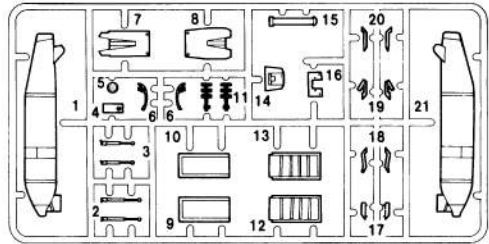
E



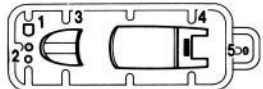
D



F



G



- Decal / 전사지
- Unused parts / 불필요 부품
B4, E6 × 1, E15 × 1, E26, E27, F11, G5

※ () is opposite number.
 ()는 반대측 번호입니다.

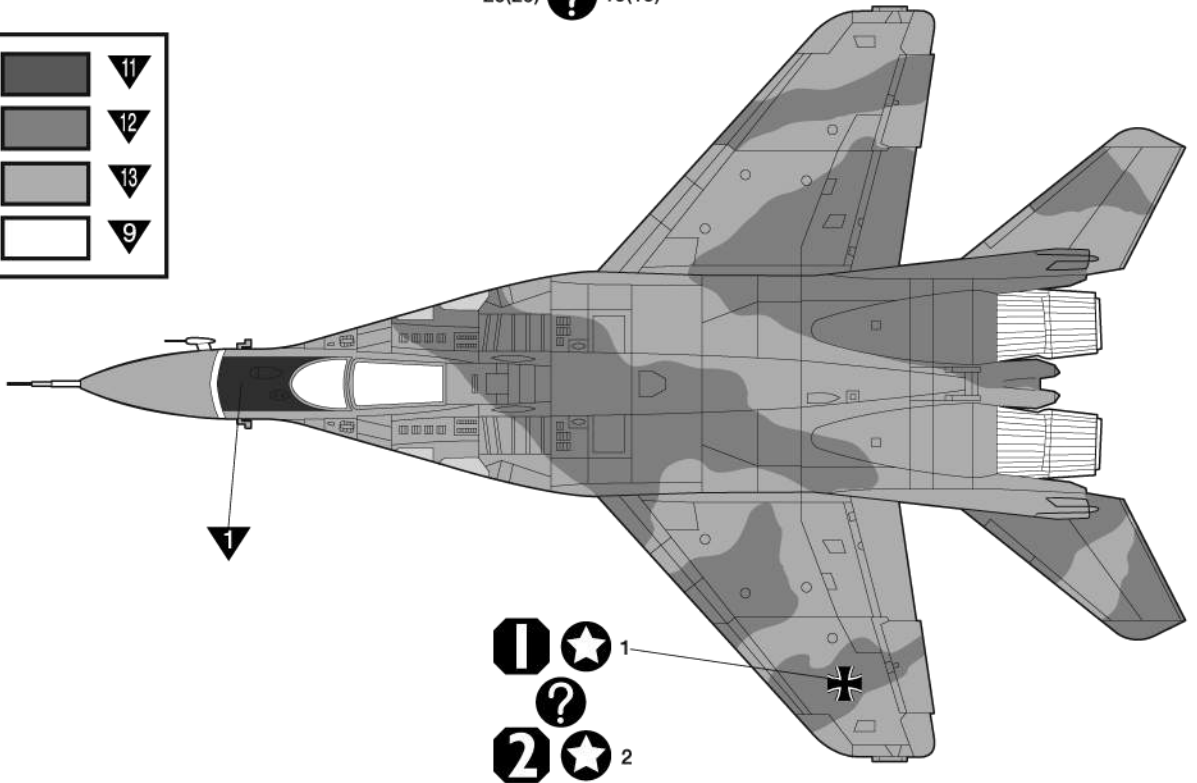
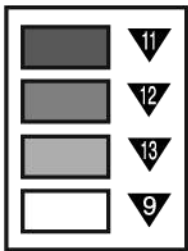
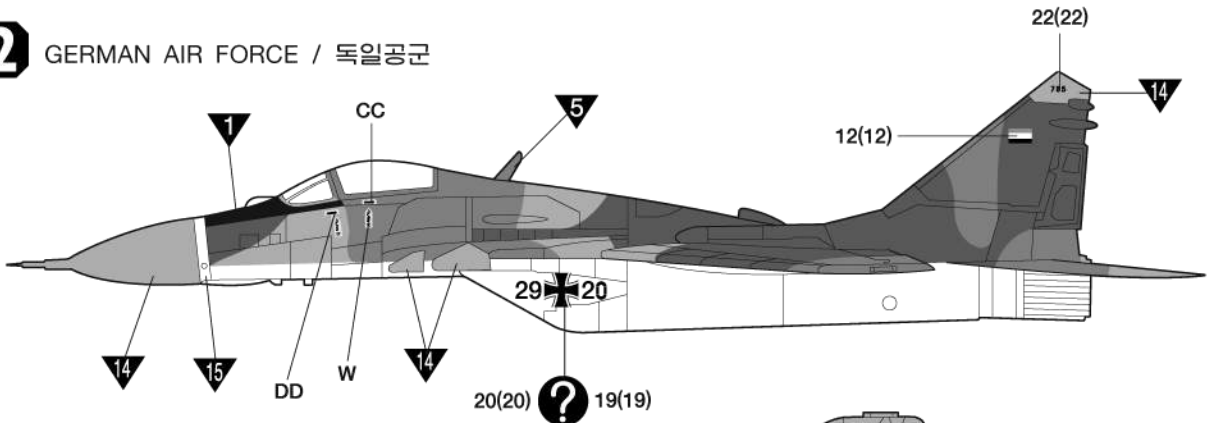
1/48th
 12263

1 FORMER GERMAN AIRFORCE / 구독일공군

※ 위장 무늬는 독일공군과 동일함
 (Comouflage pattern is same as
 (2) of German Air Force



2 GERMAN AIR FORCE / 독일공군



3 IRAQIAIR FORCE / 이라크공군

