

SCALE
1/35
USMC
AH-1Z



12127

ACADEMY
HOBBY MODEL KITS

* You can download the latest version of an instruction manual for this model by visiting www.academyhobby.com, clicking the link for 'INSTRUCTION & DOWNLOAD' and entering the item number. 본 제품의 조립 중 궁금한 점은 www.academy.co.kr 접속 후 메뉴 '자료실' → '프라모델' 로 이동하여 해당 제품명을 입력하면 최신의 설명서를 확인 할 수 있습니다.

Warning in Assembly of Model Kits
조립전의 주의사항

Take care not to injure yourself while using the modeling tools to cut or trim parts.
공구를 이용하여 부품을 다듬고 자를 경우 손을 다치지 않도록 주의를 기울여 주십시오



CAUTION!
-주의-

<Read this before you begin>

- Study the instructions before assembling.
- Check the fit of each piece before cementing into place.
- Never use cement or paint near open flame.
- Do not use too much cement to join parts.
- Open a window or make area well ventilated when cement or paint is in use.
- Tear up and throw away the empty plastic bags to avoid danger of suffocation for little children.

<조립하기 전에>

- 부품을 조립하기 전에 설명서를 잘 읽어본 후 조립한다.
- 접착하기 전에 부품을 맞추어 확인한 후 조립한다.
- 부품을 자를 때에는 칼이나 니퍼로 깨끗이 잘라준다.
- 접착제를 사용할 곳과 사용하지 않는 곳에 주의하고 너무 많이 바르지 않도록 한다.
- 에나멜 페인트나 접착제를 사용할 때에는 창문을 열어 환기를 시키고 화기를 멀리한다.
- 사용 후 남은 부품은 어린이의 손에 닿지 않도록 잘 처리한다.



CEMENT

접착제



CEMENT

접착제 금지



X2

수만큼 조립



DECAL

전사지



BALLAST

무게추



PE

애칭



FILL

채움



CUT

잘라냄



OPT

선택



OPPOSITE

반대측 조립



HOLE

뚫어줌



CAUTION

주의



INSTANT CEMENT

순간 접착제



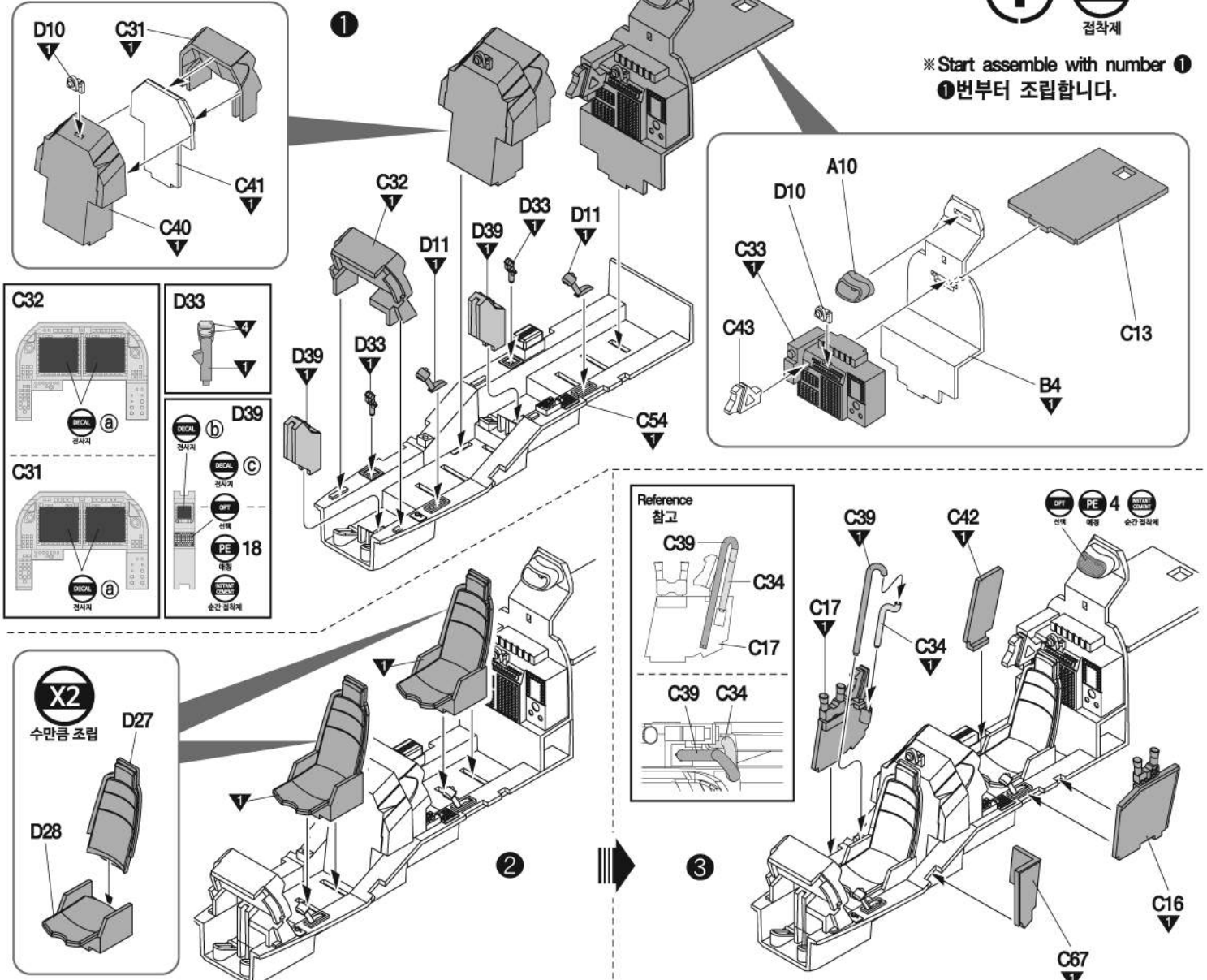
VER.1

버전

MAIN COLOR	2 BLACK 유광 검은색		5 LIGHT GHOST GRAY FS36375 라이트 고스트 그레이				6 DARK GHOST GRAY FS36320 다크 고스트 그레이						
	Humbrol		GSI Creos		Lifecolor	TESTORS / MODELMASTER		Revell		Vallejo		AK interactive	
	ENAMEL	ACRYL	AQUEOUS HOBBYCOLOR	Mr. COLOR		ENAMEL	ACRYL	ENAMEL	ACRYL	MODEL COLOR	MODEL AIR		
1 FLAT BLACK	33	33	H12	33	LC02	1749	4768	32108	36108	950	63	735	무광 검은색
2 BLACK	21	21	H2	2	LC72	1747	4695	32107	36107	861		2243	유광 검은색
3 WHITE	22	22	H1	1	LC51			32104	36104	842	1	738	유광 흰색
4 RED	19	19	H3	3	LC56	1503	2741	32131	36131	957	84	740	유광 빨간색
5 LIGHT GHOST GRAY FS36375	127		H308	308	UA026	1728	4762	32143	36143	989	50	2057	라이트 고스트 그레이
6 DARK GHOST GRAY FS36320	128		H307	307	UA027	1741	4761	32374	36374	905	47	2058	다크 고스트 그레이
7 SILVER	11	11	H8	8	LC74	2914	4678	32190	36190	997	63	139	은색
8 STEEL	53	53	H28	78	LC76	1405		32191	36191	863	72	798	스틸
9 OLIVE DRAB FS34087	155		H52	12	UA003	1711	4728			887	43	4212	올리브 드랍
10 OLIVE GREEN RLM80	252	252	H420	120	UA138	2089	4790			894	17	172	올리브 그린
11 CLEAR RED	1321		H90	47			4630			934			투명 빨간색
12 CLEAR BLUE	1320		H93	50			4658			938			투명 파란색

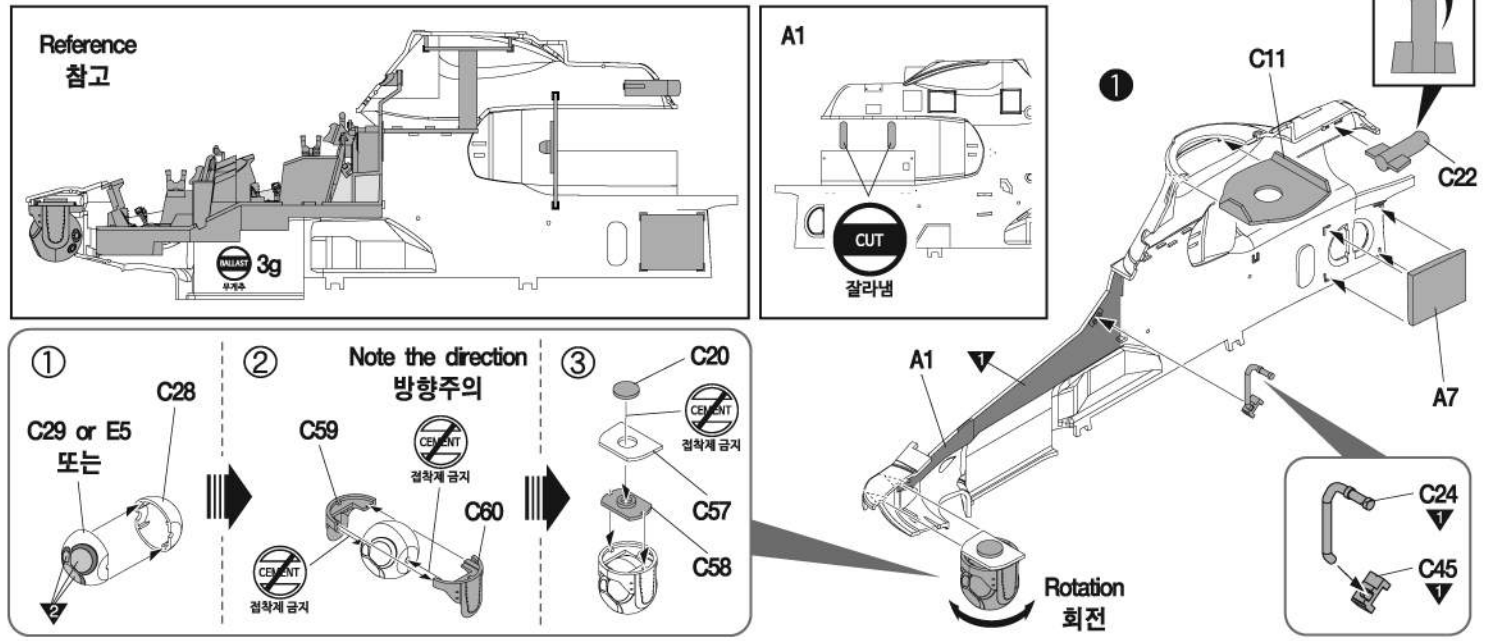
1 CEMENT
 접착제

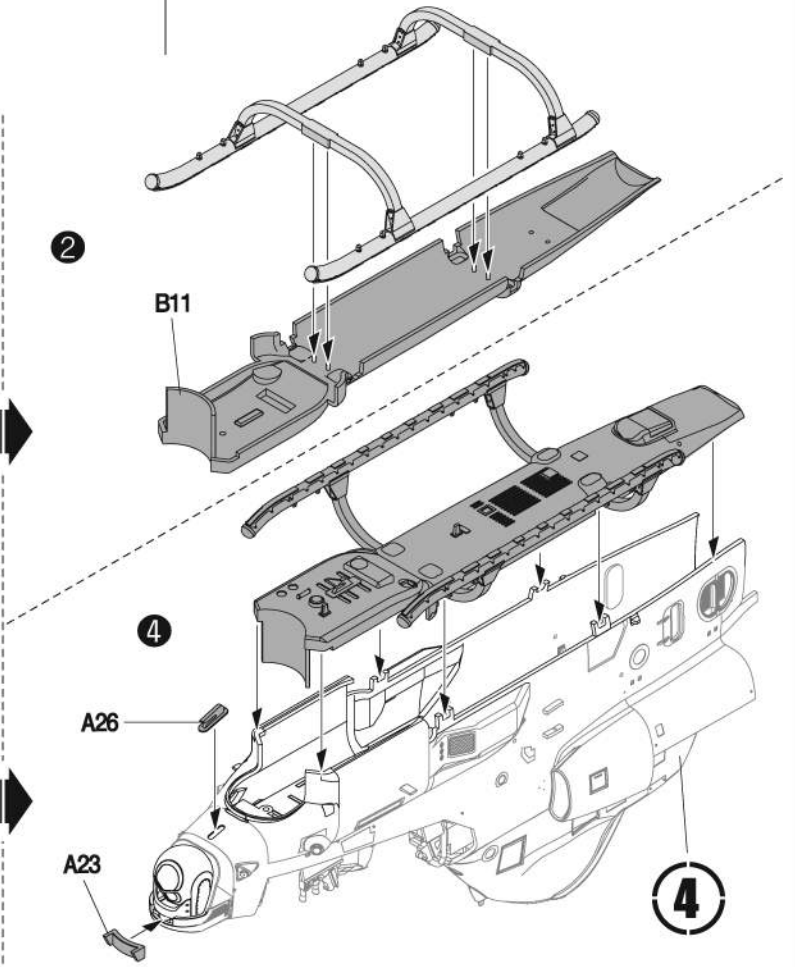
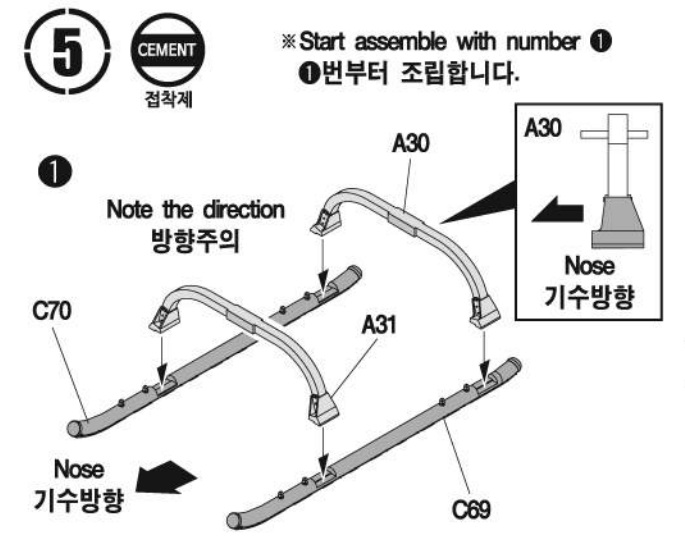
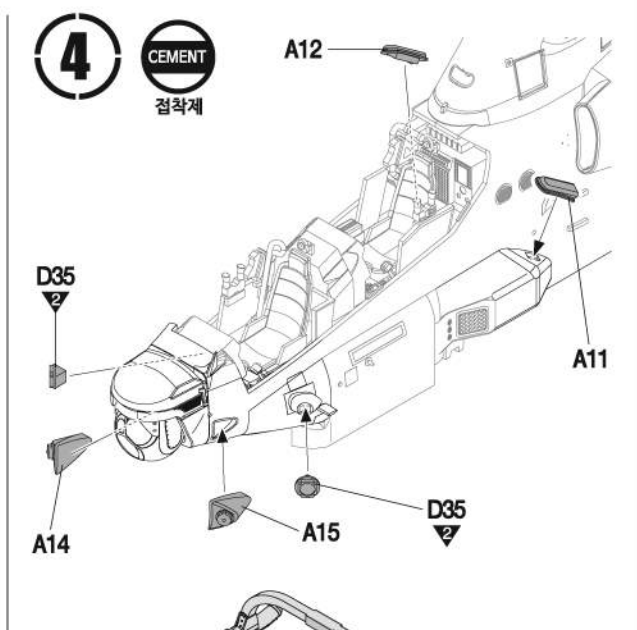
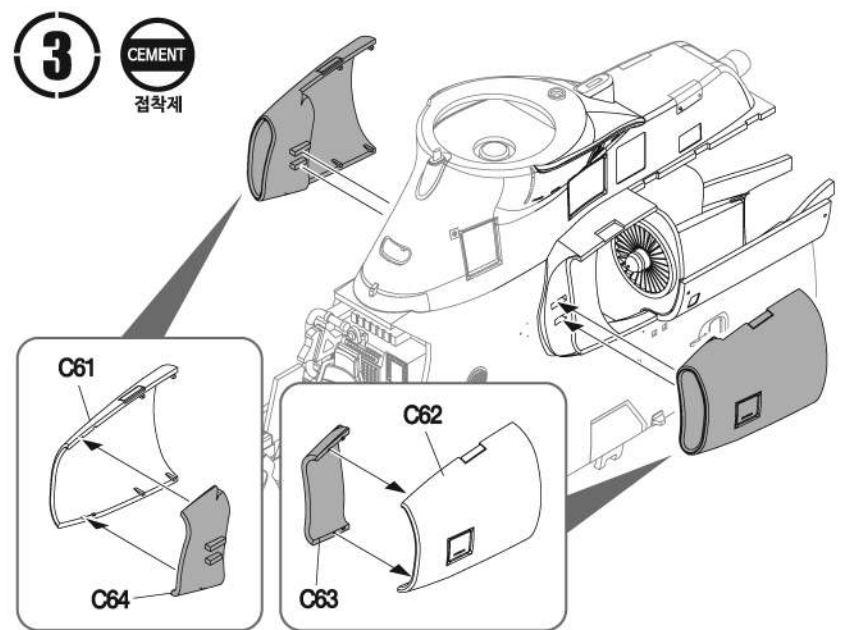
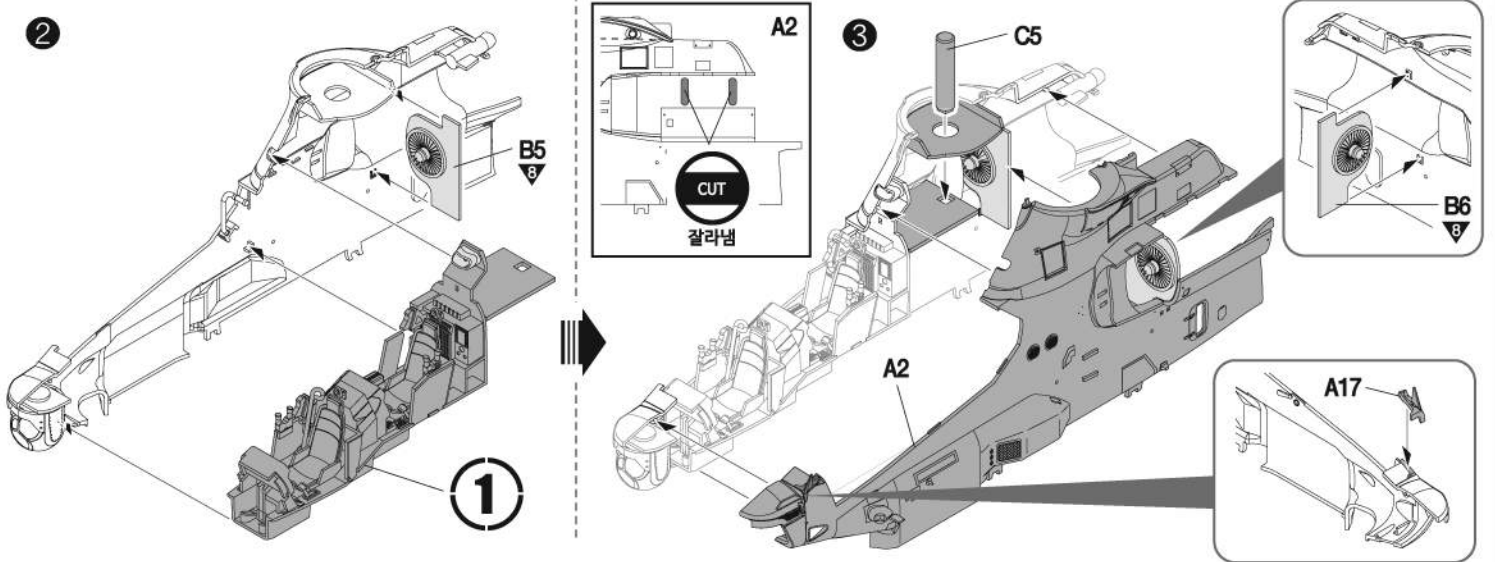
* Start assemble with number 1
 1번부터 조립합니다.



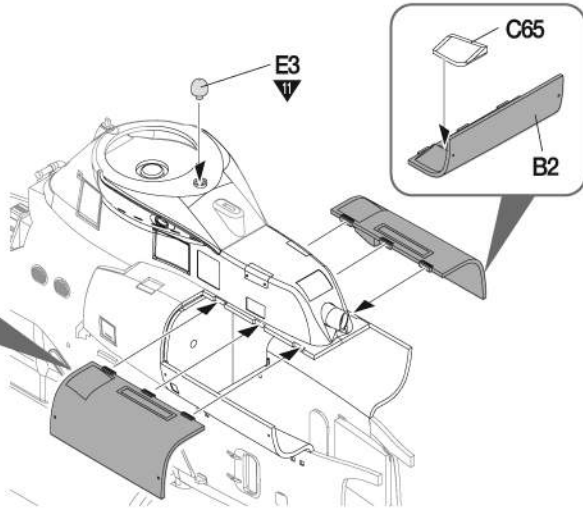
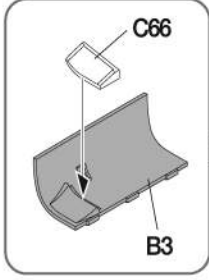
2 CEMENT
 접착제

* Start assemble with number 1
 1번부터 조립합니다.

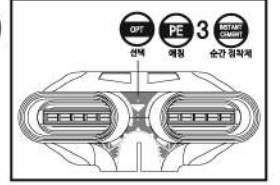
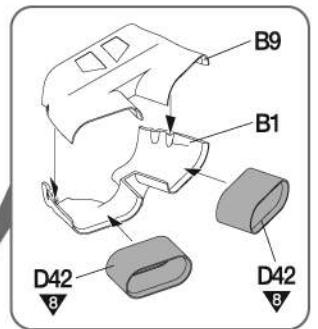
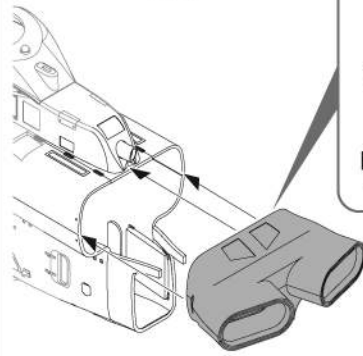




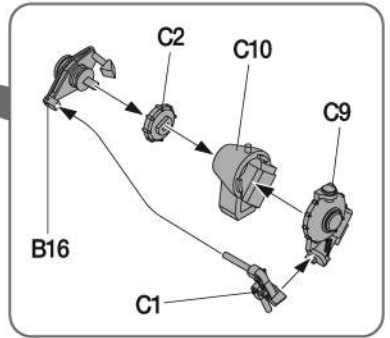
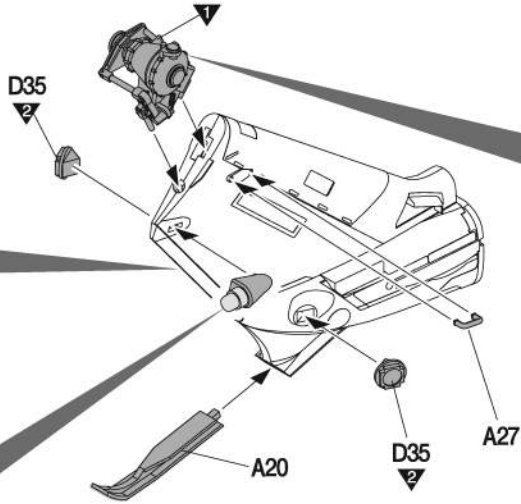
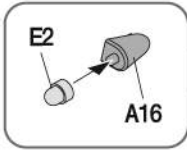
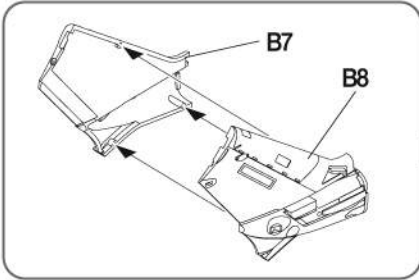
6 CEMENT
접착제



7 CEMENT
접착제

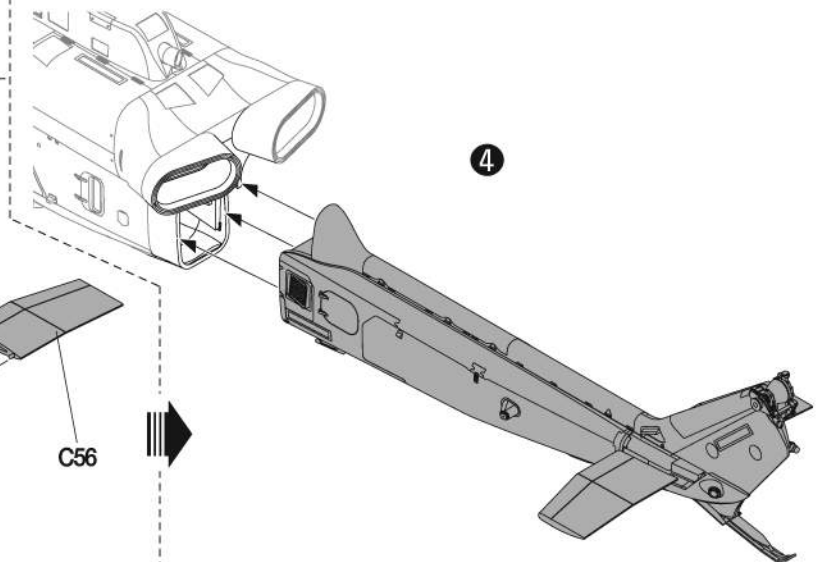
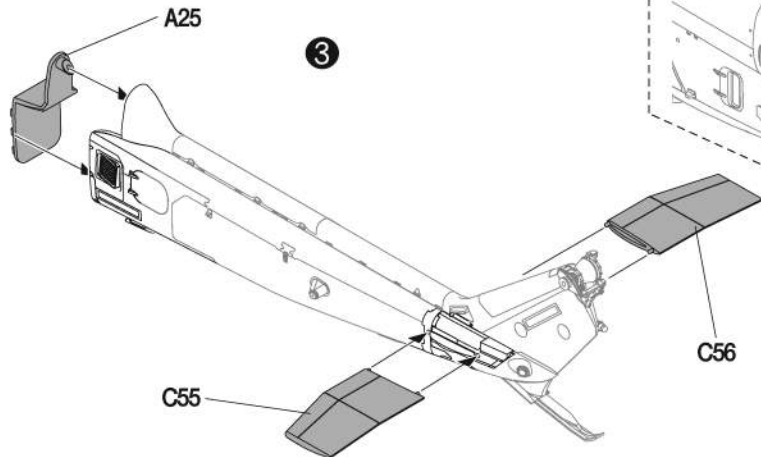
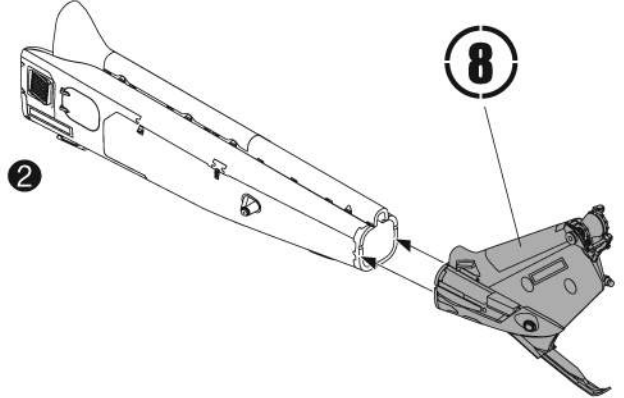
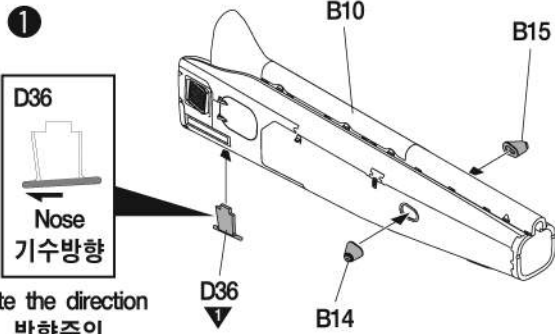


8 CEMENT
접착제



9 CEMENT
접착제

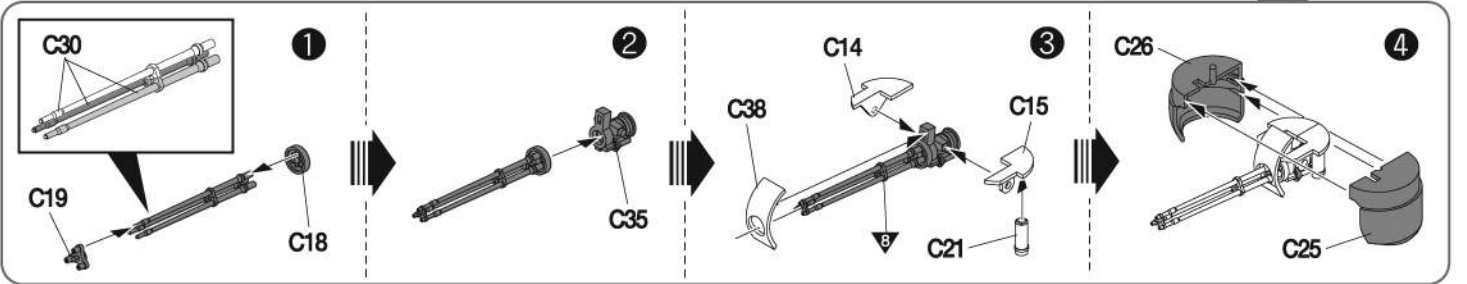
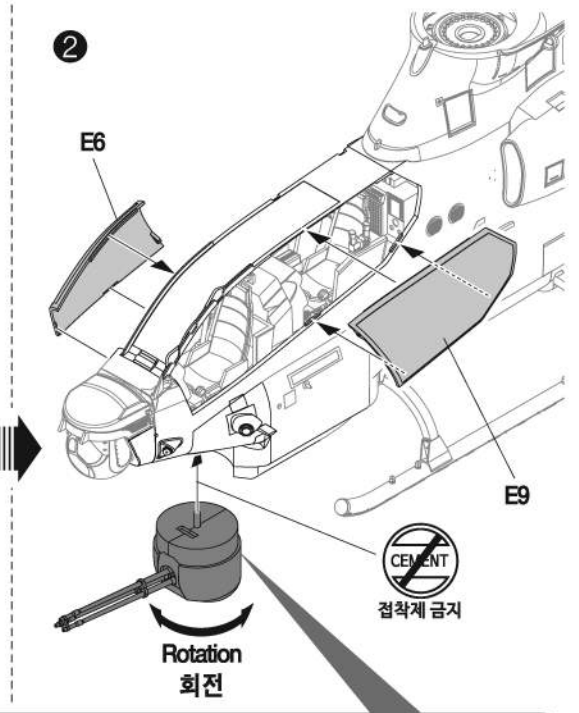
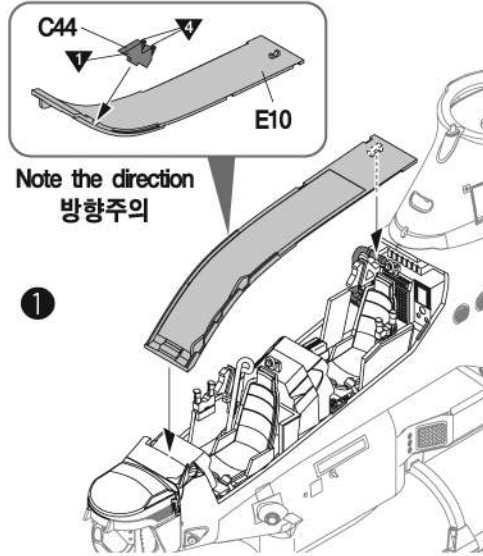
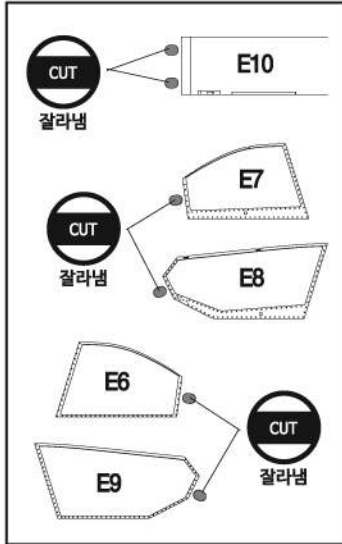
※ Start assemble with number ①
①번부터 조립합니다.



10

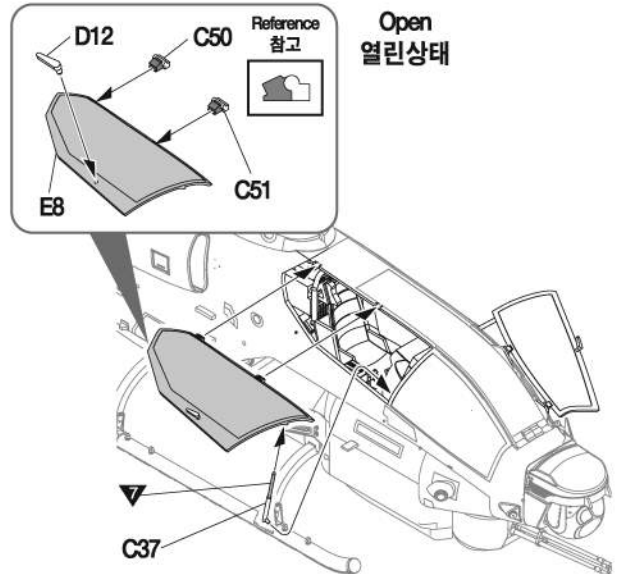
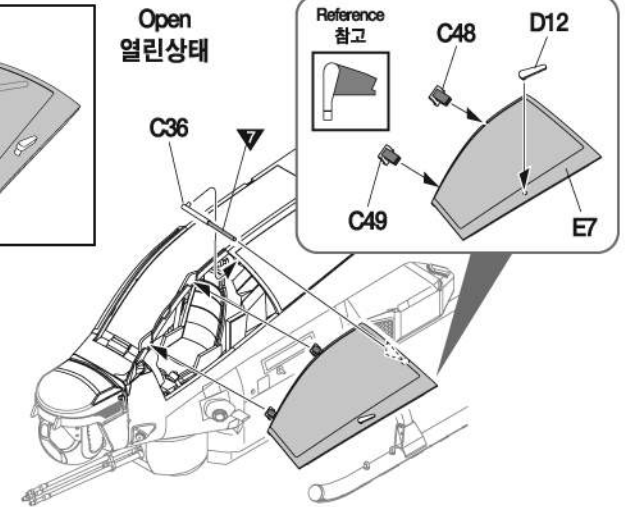
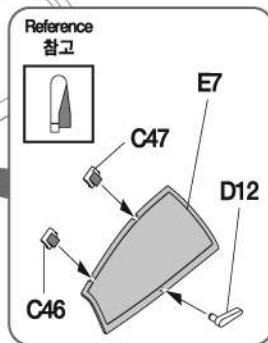
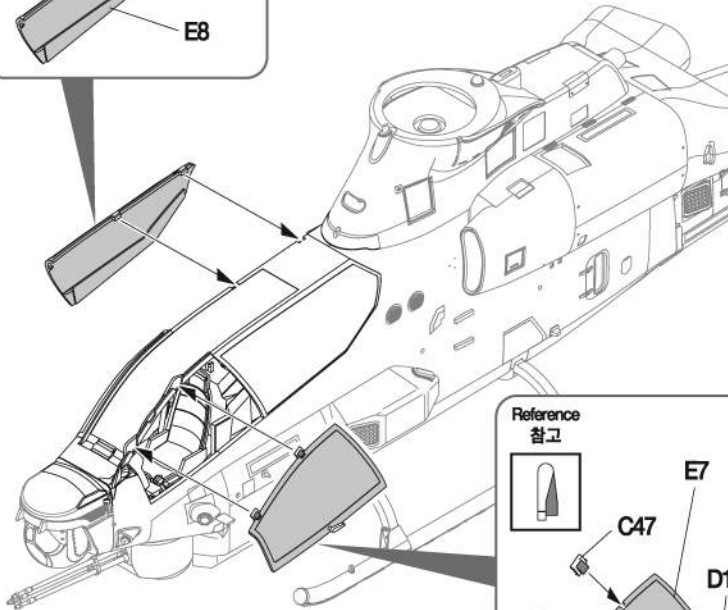
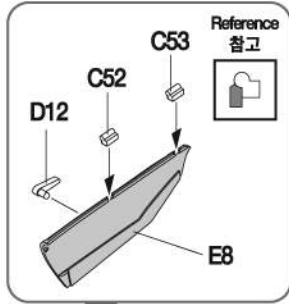
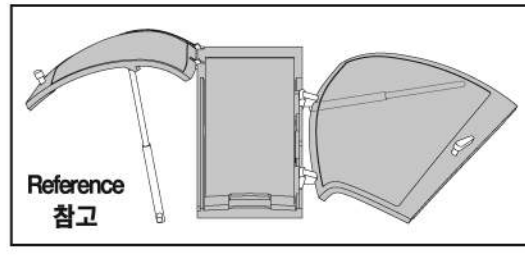
CEMENT
접착제

※ Start assemble with number ①
①번부터 조립합니다.



11

CEMENT
접착제

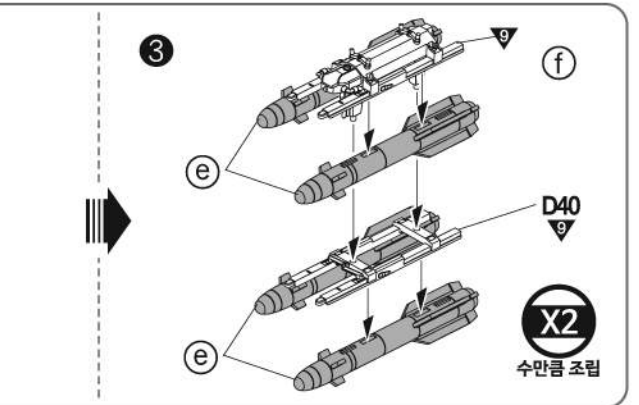
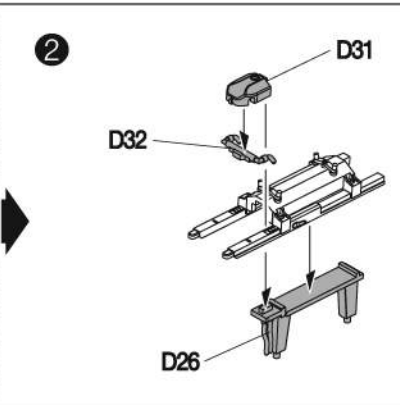
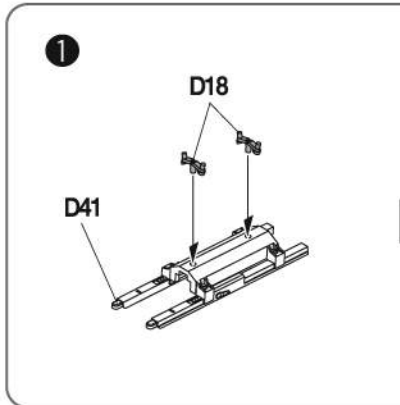
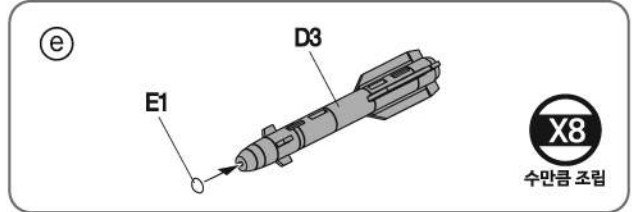
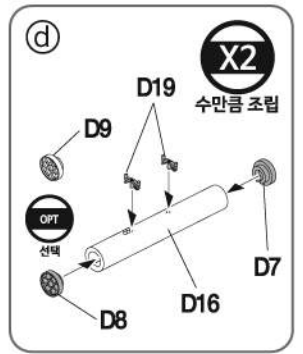
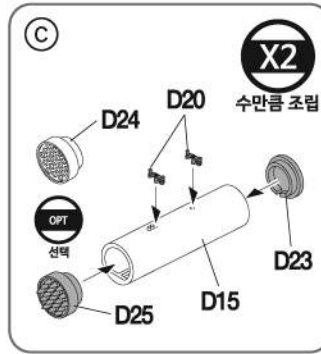
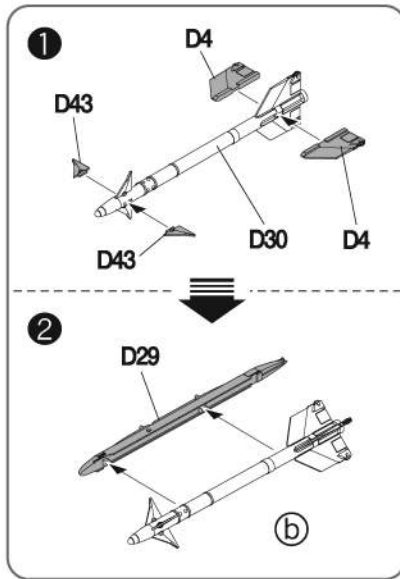
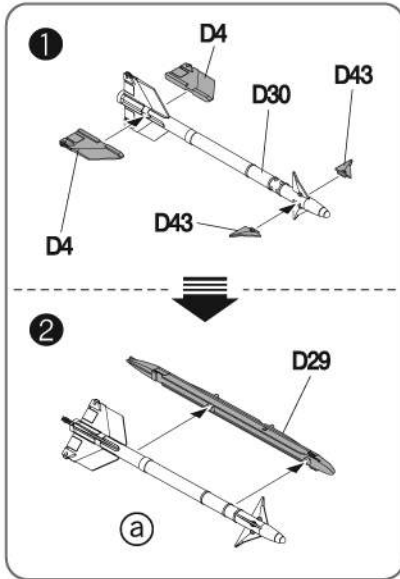


OPT
선택

12

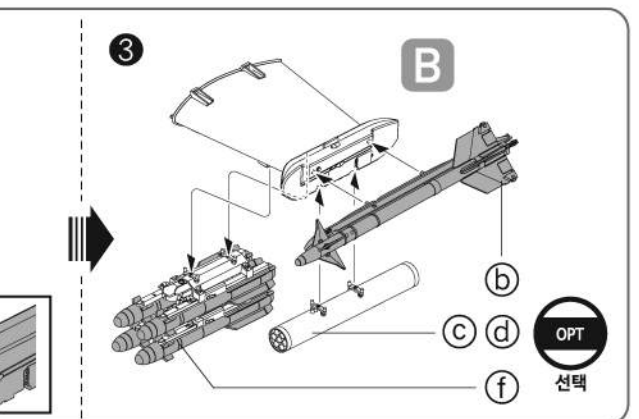
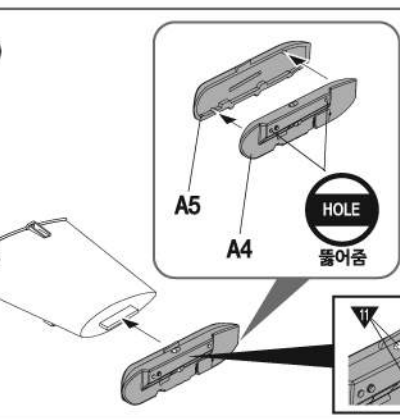
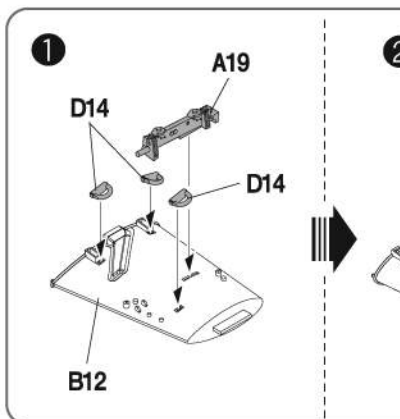
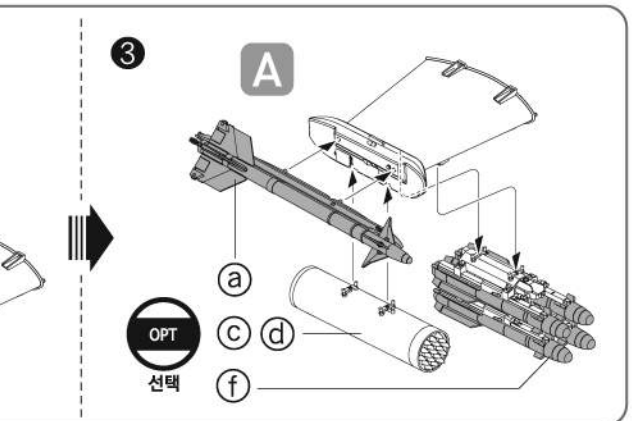
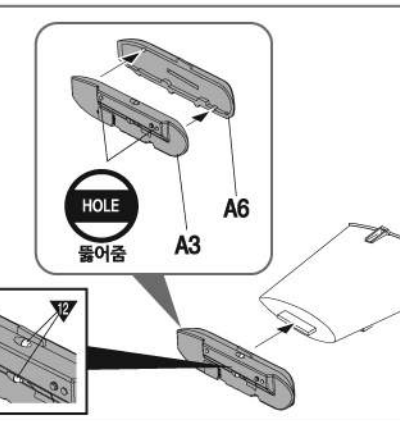
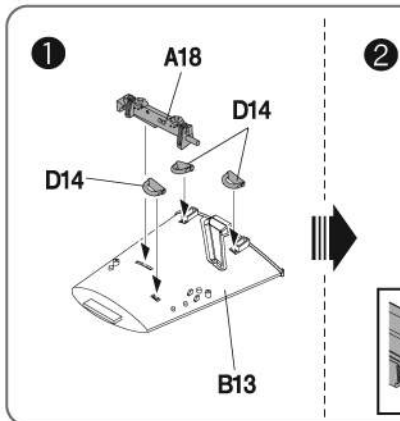
점착제

※ Start assemble with number ①
①번부터 조립합니다.

**13**

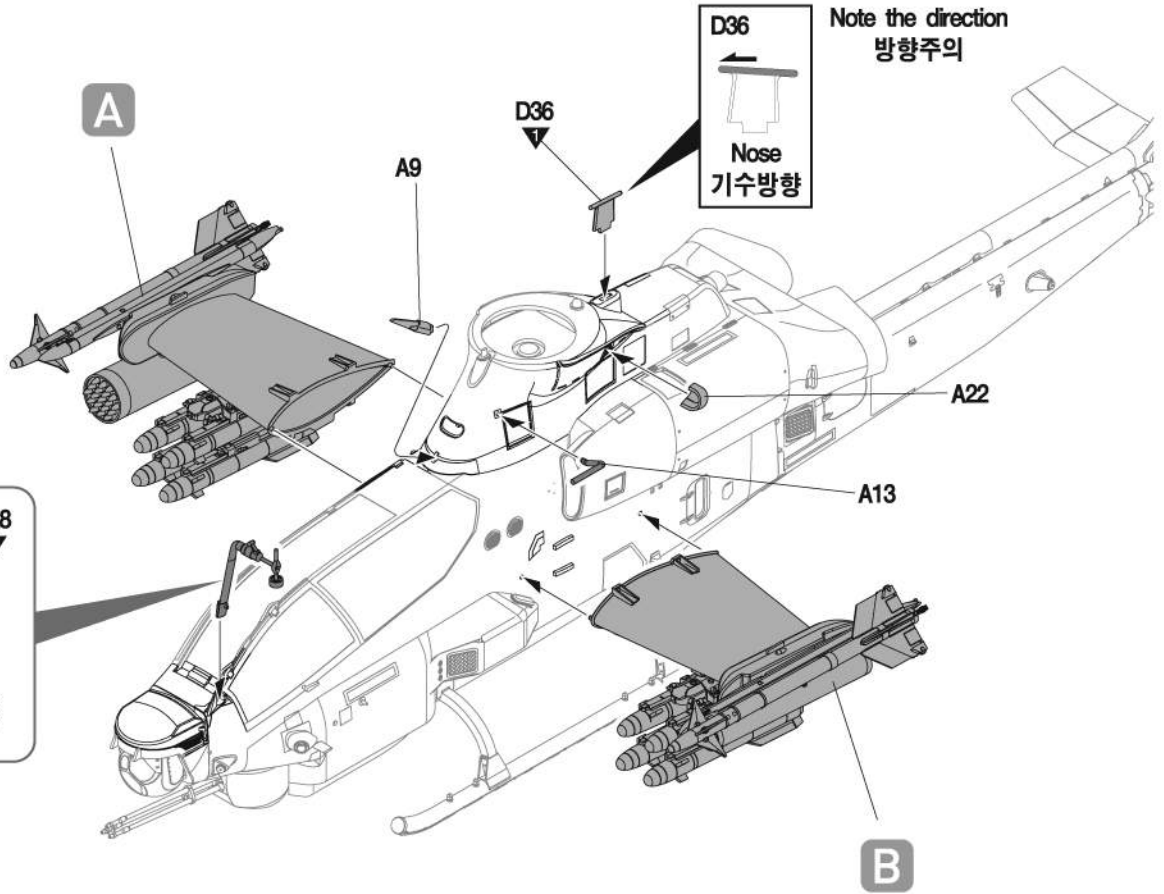
점착제

※ Start assemble with number ①
①번부터 조립합니다.



14

CEMENT
접착제

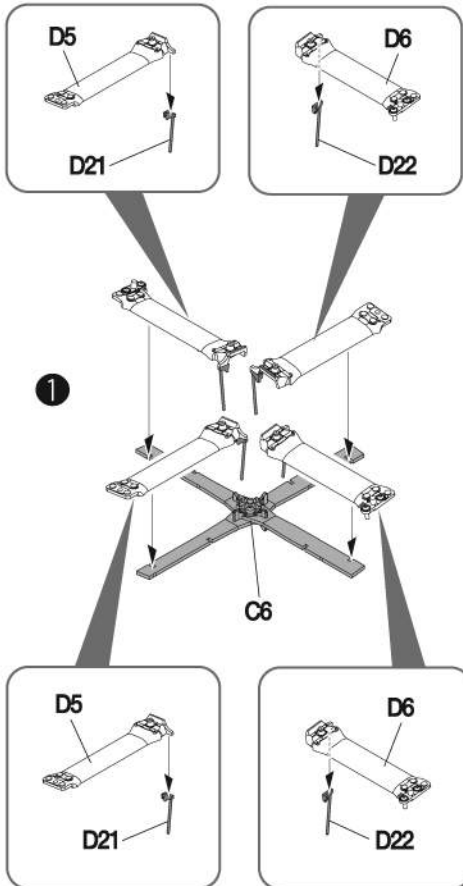


15

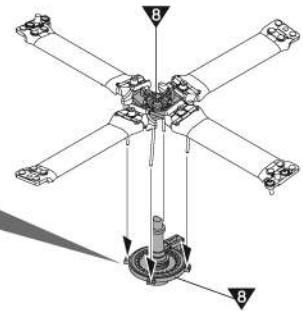
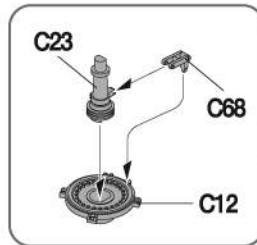
CEMENT
접착제

※ Start assemble with number ①
①번부터 조립합니다.

Note the direction
방향주의

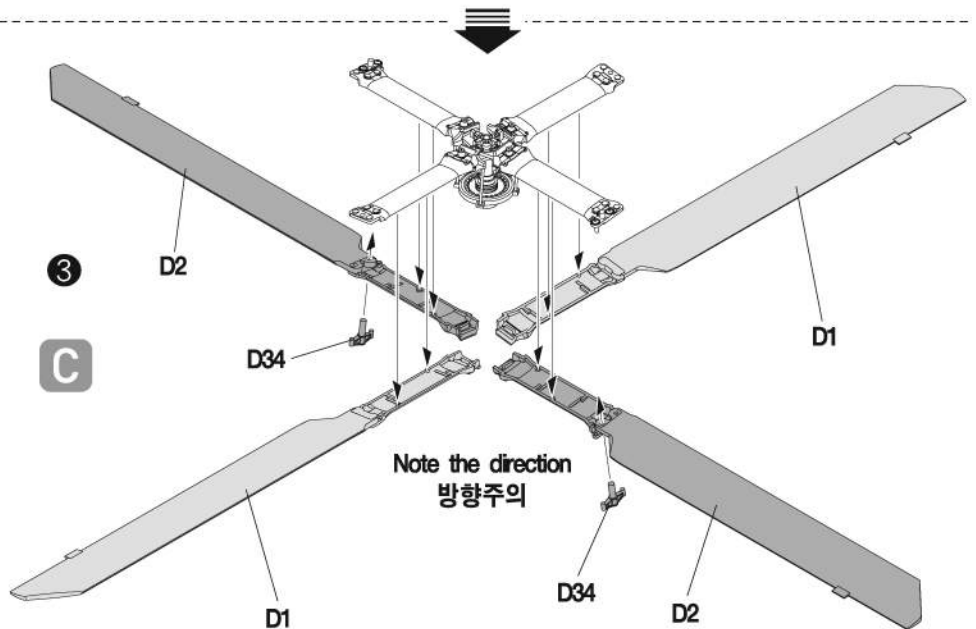


②



③

C

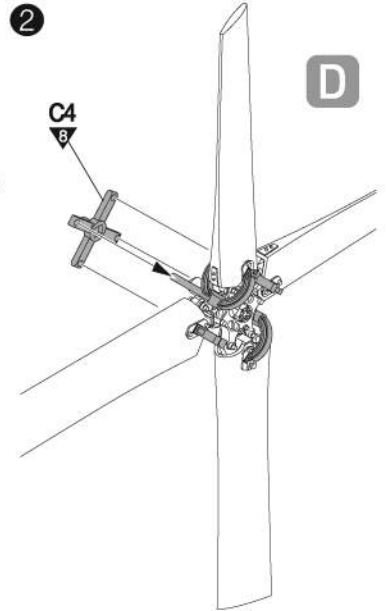
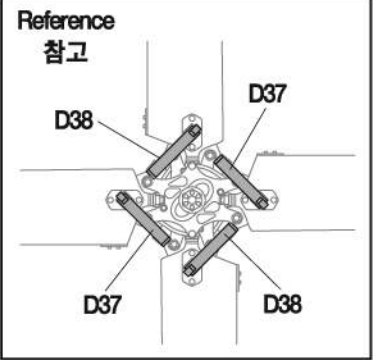
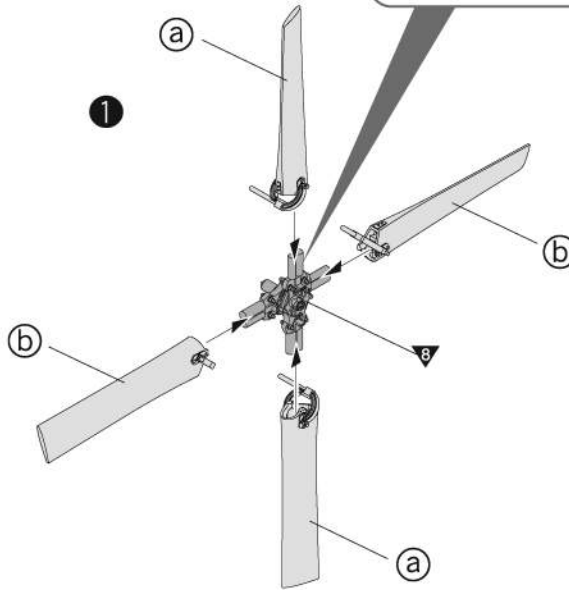
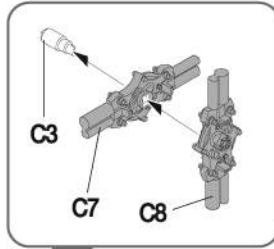
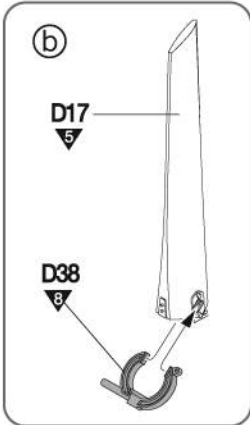
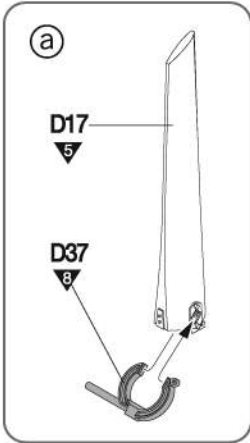


16

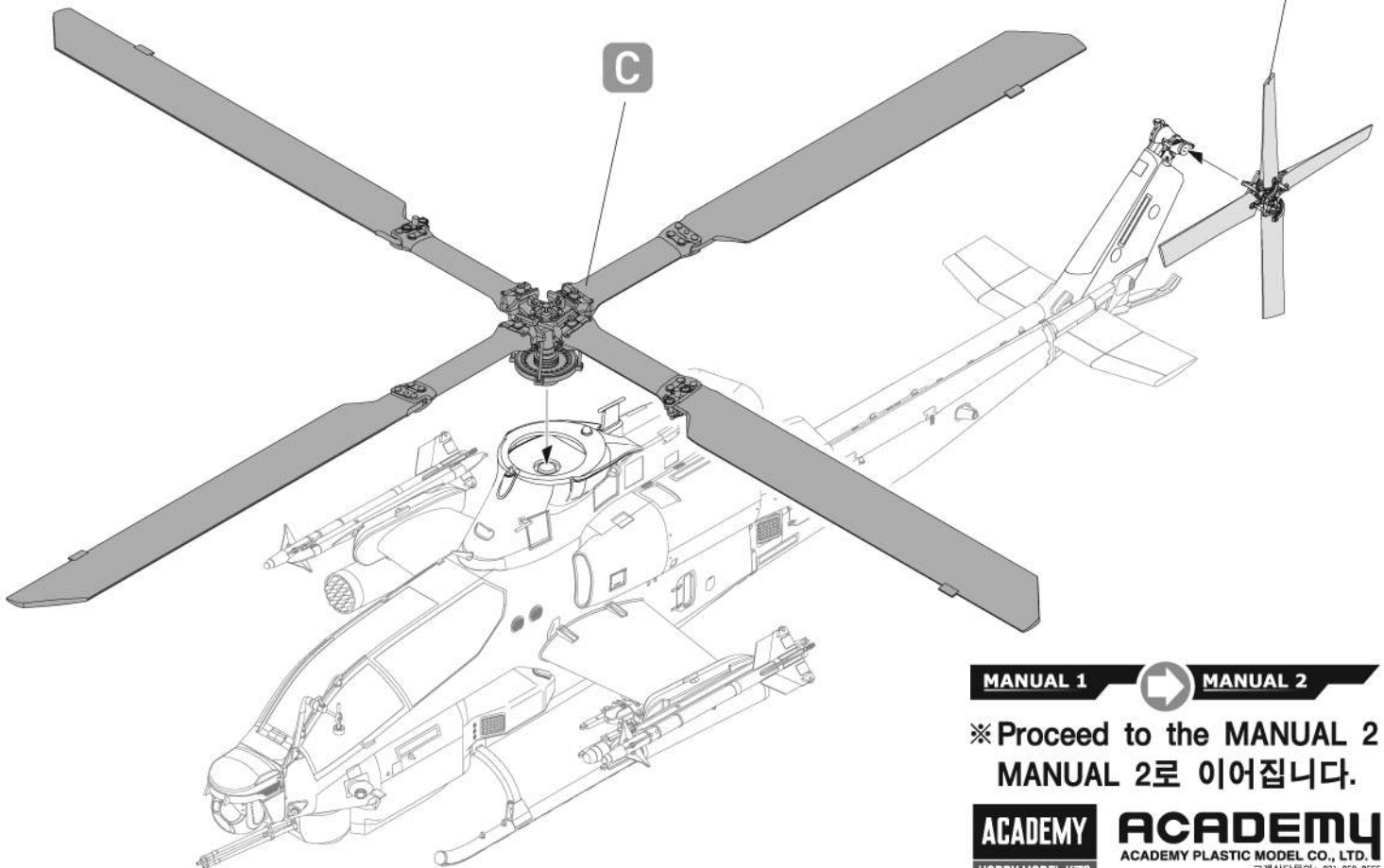


※ Start assemble with number ①
①번부터 조립합니다.

Note the direction
방향주의



17



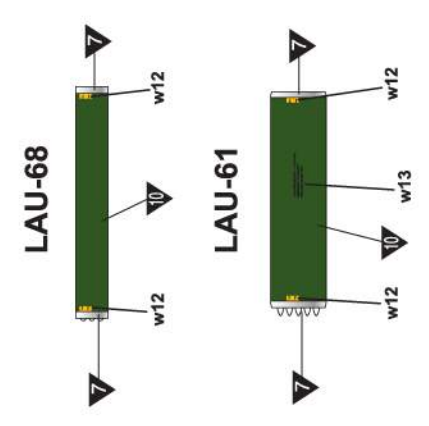
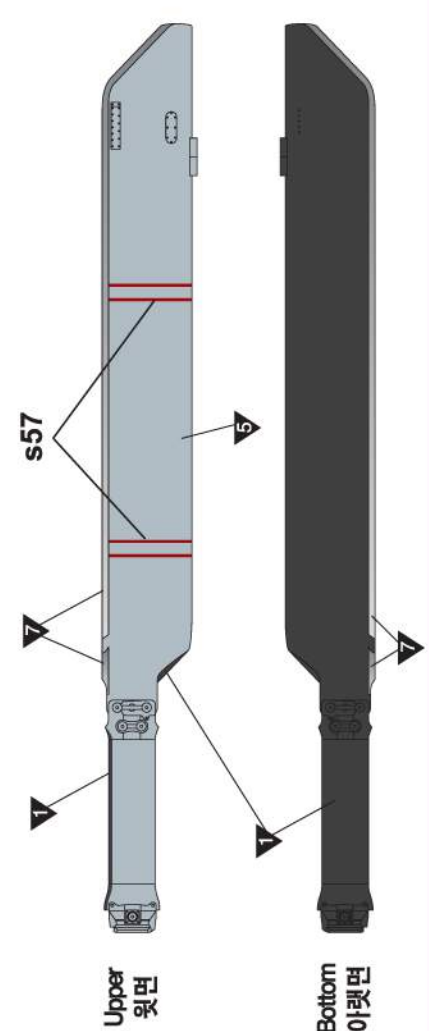
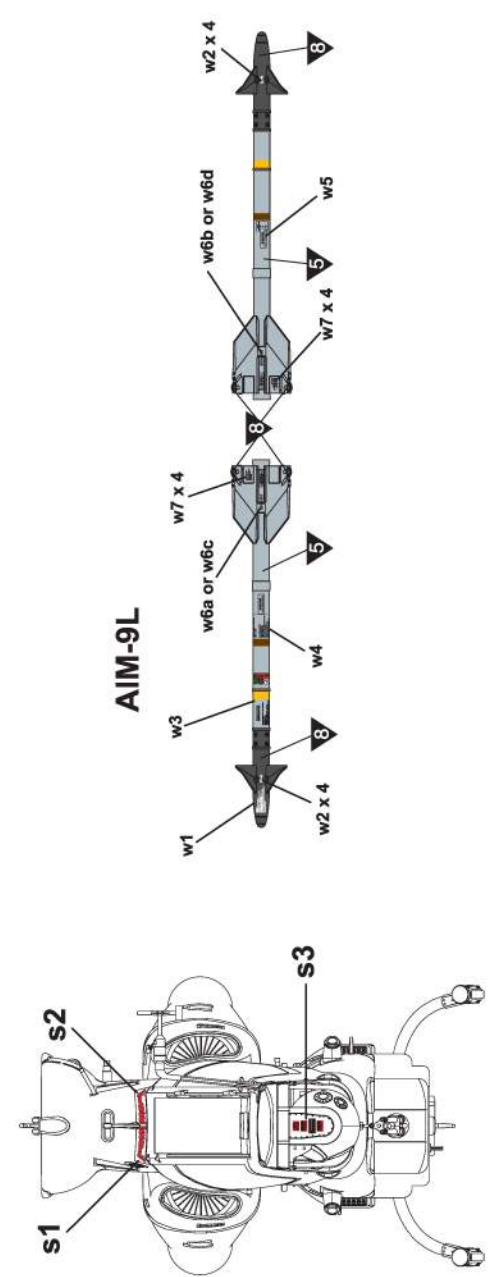
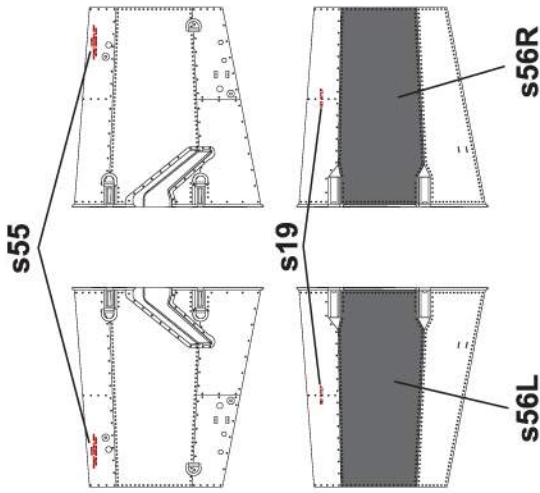
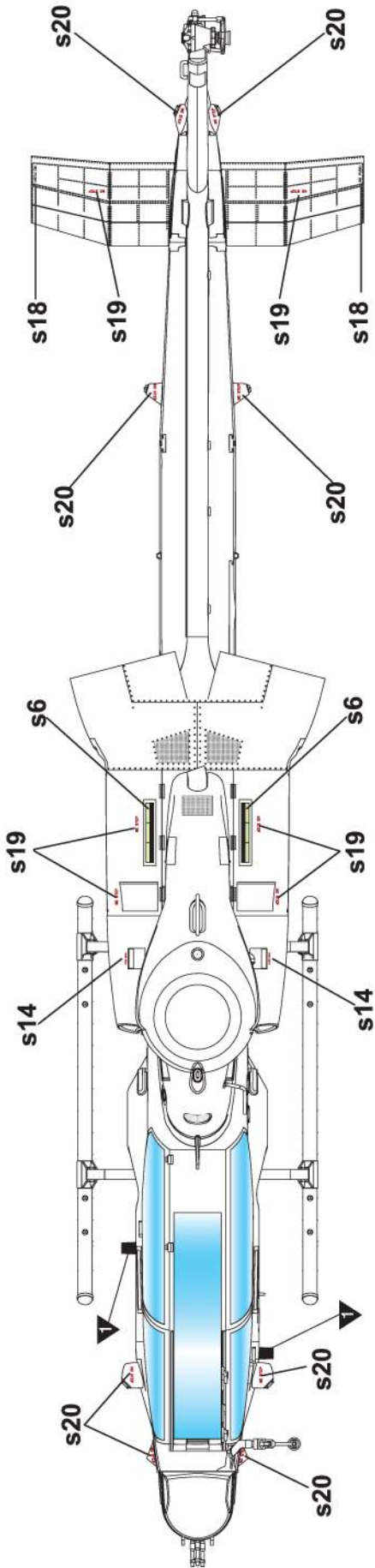
MANUAL 1 → MANUAL 2

※ Proceed to the MANUAL 2
MANUAL 2로 이어집니다.

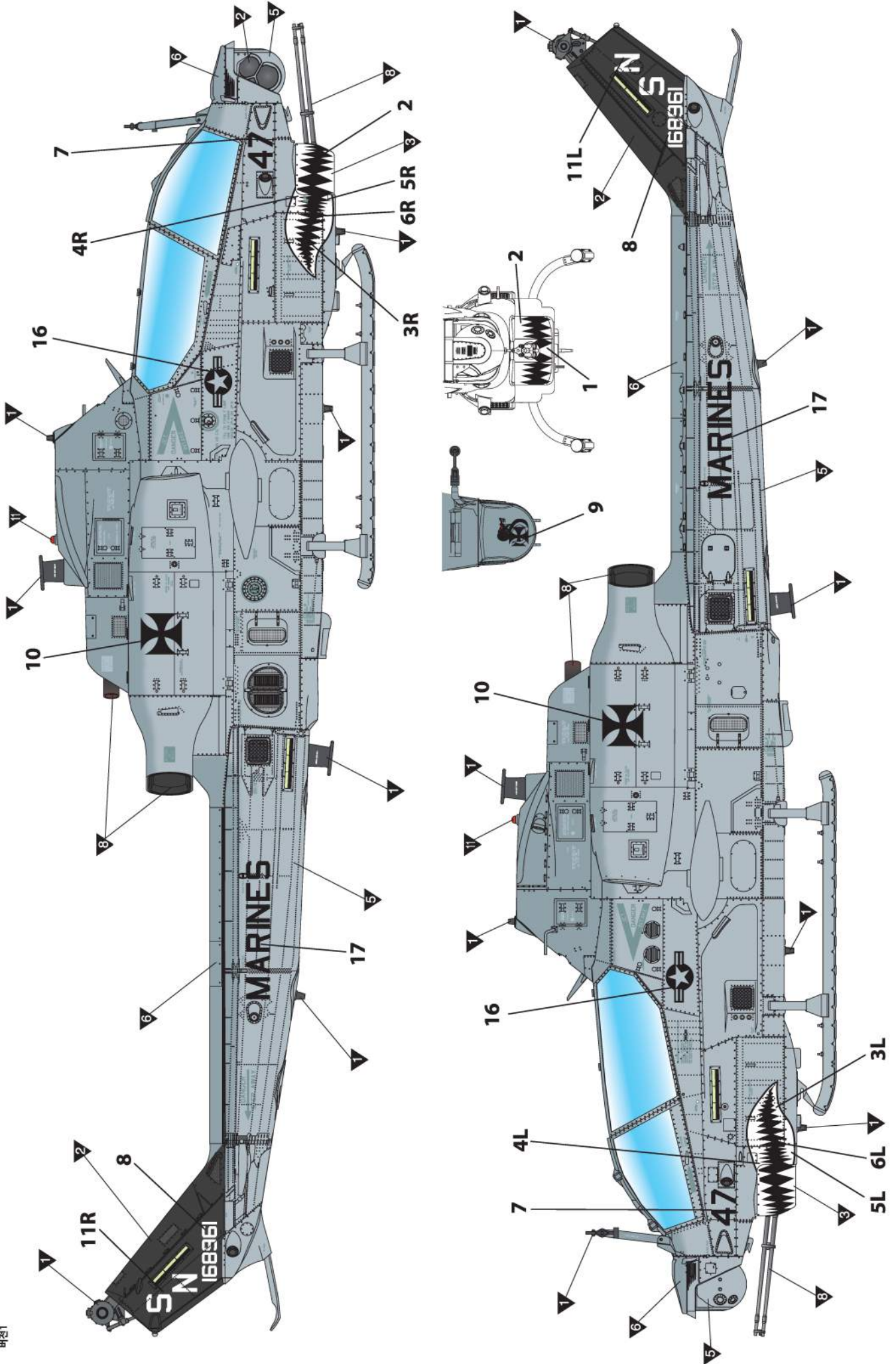
ACADEMY
HOBBY MODEL KITS

ACADEMY
ACADEMY PLASTIC MODEL CO., LTD.
고객상담부: 031-850-8555

● Common data
공통데이터

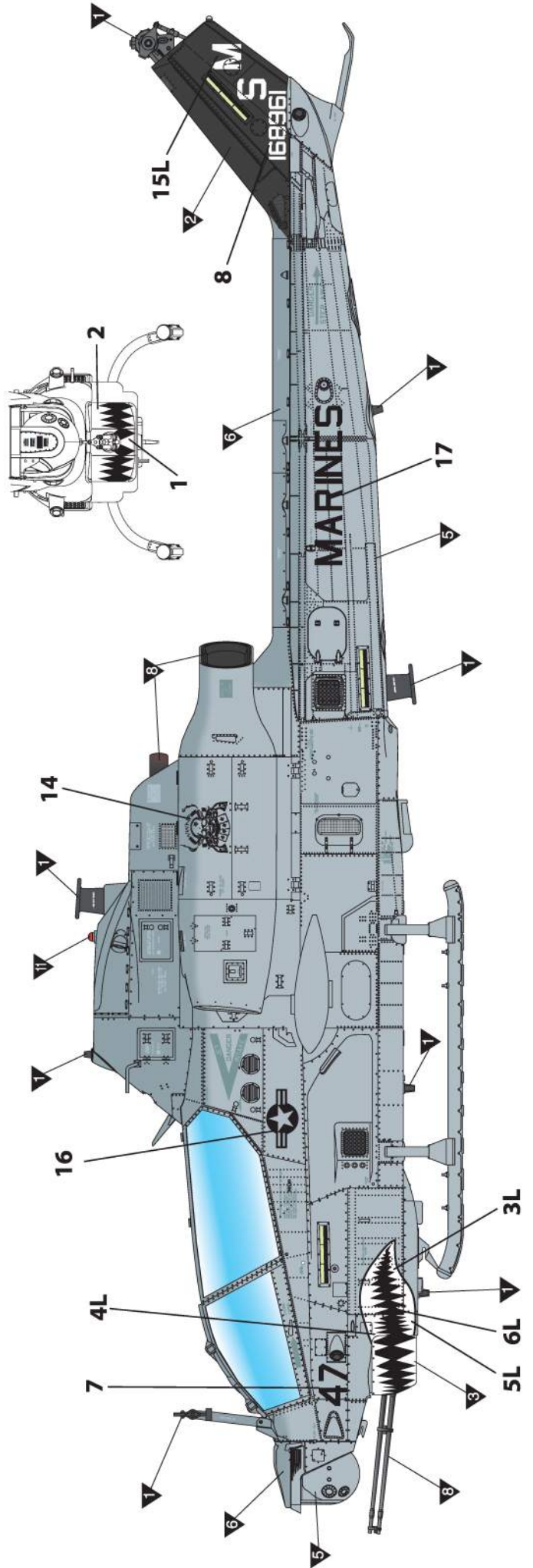
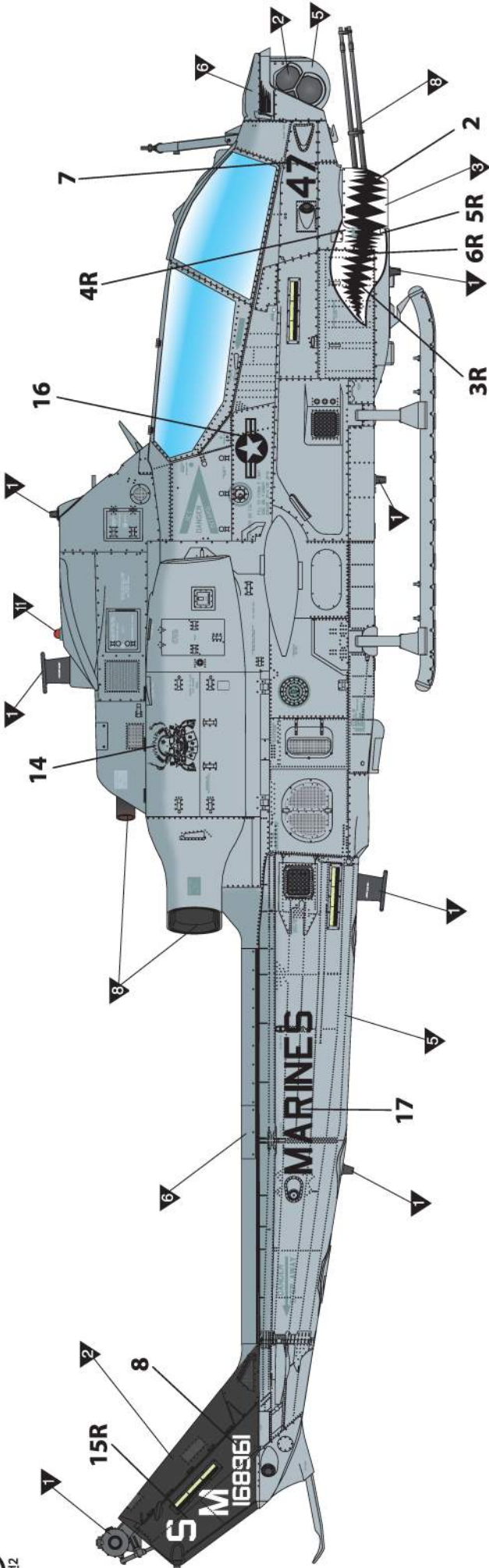


USMCAH-168961 SM-47, HMLA-169, Iwakuni, 2017



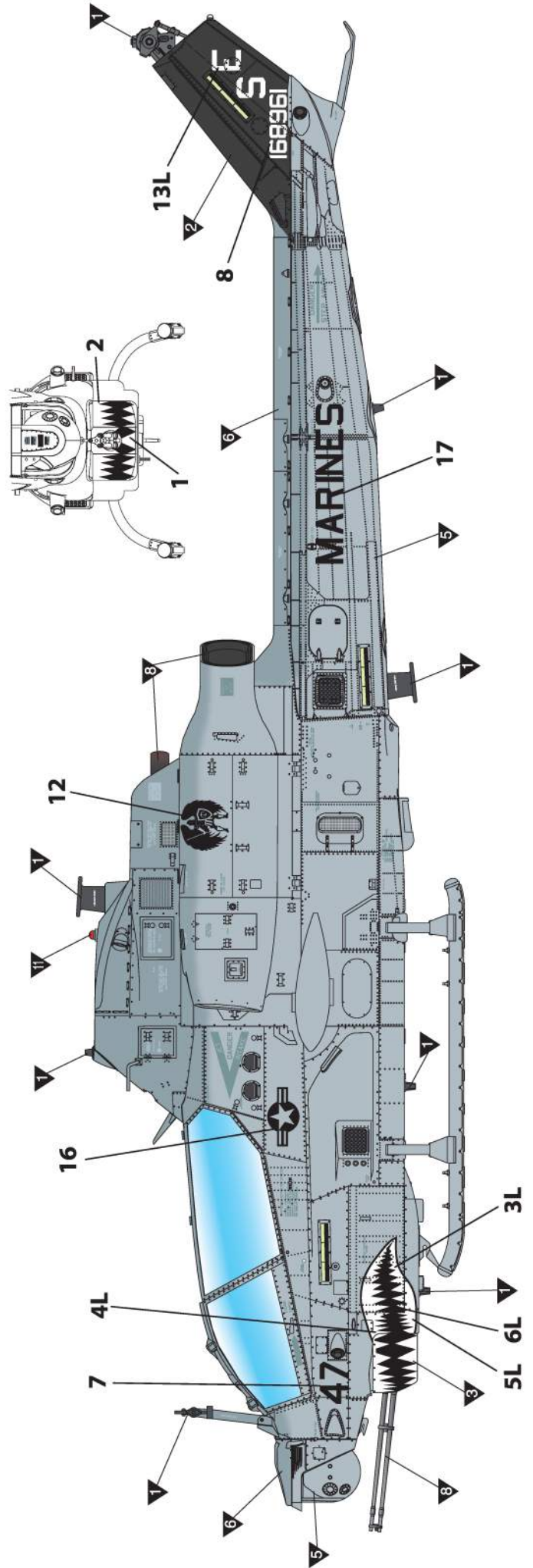
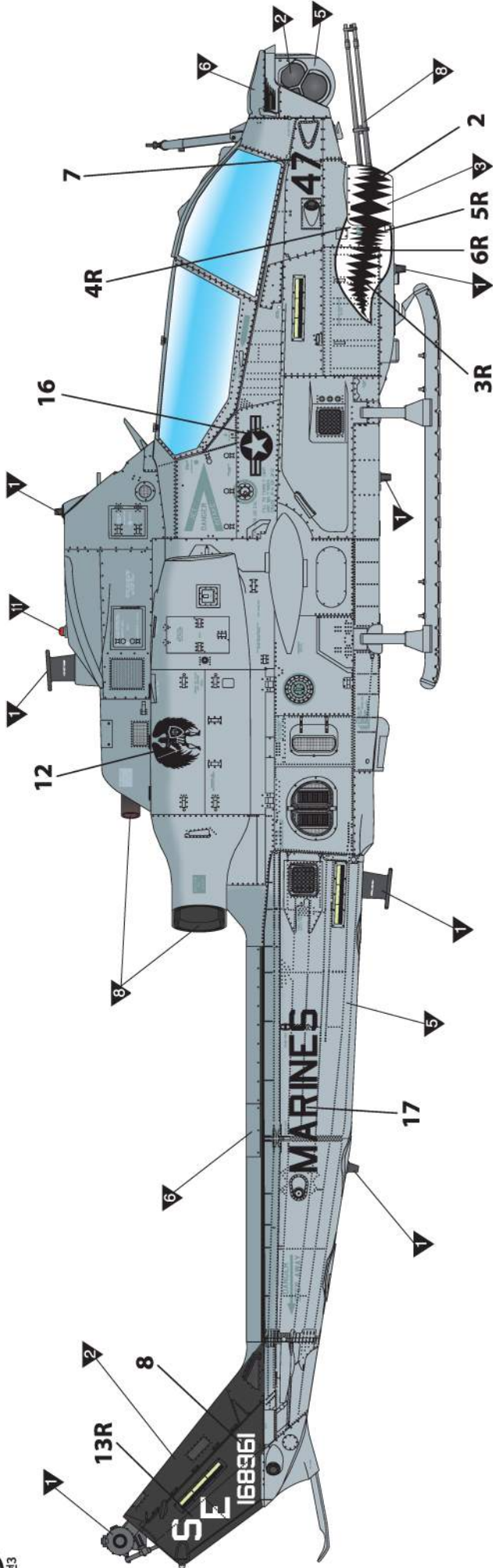
USMC AH-168961 SM-47, HMLA-369, Iwakuni, April 2018

Ver.2
버전2

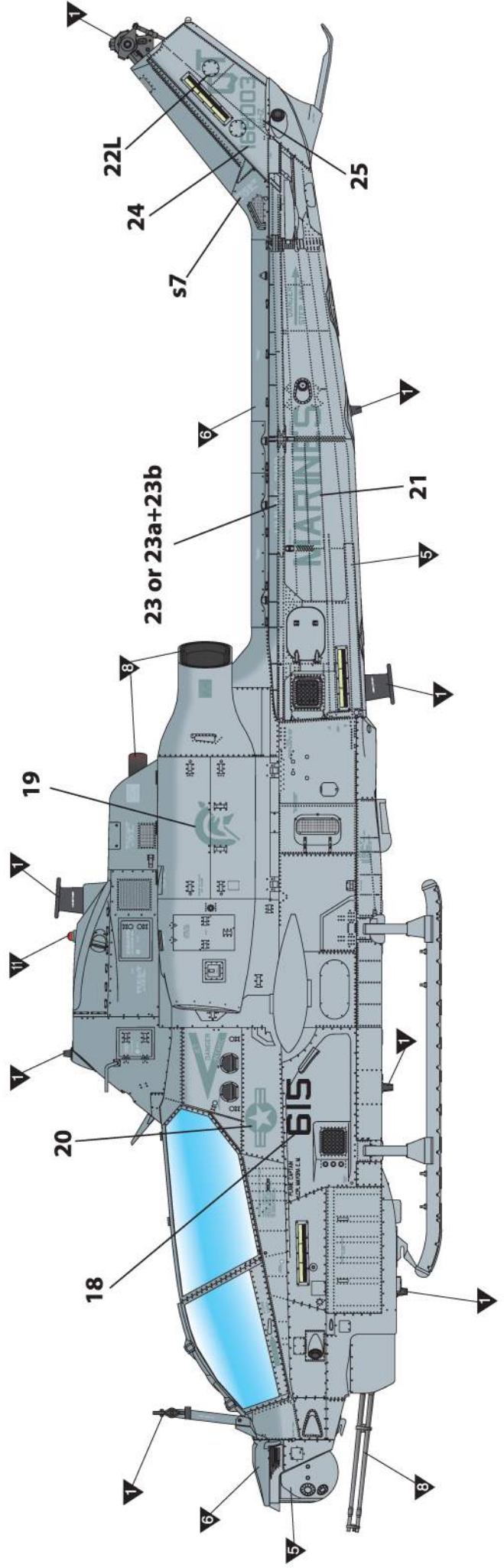
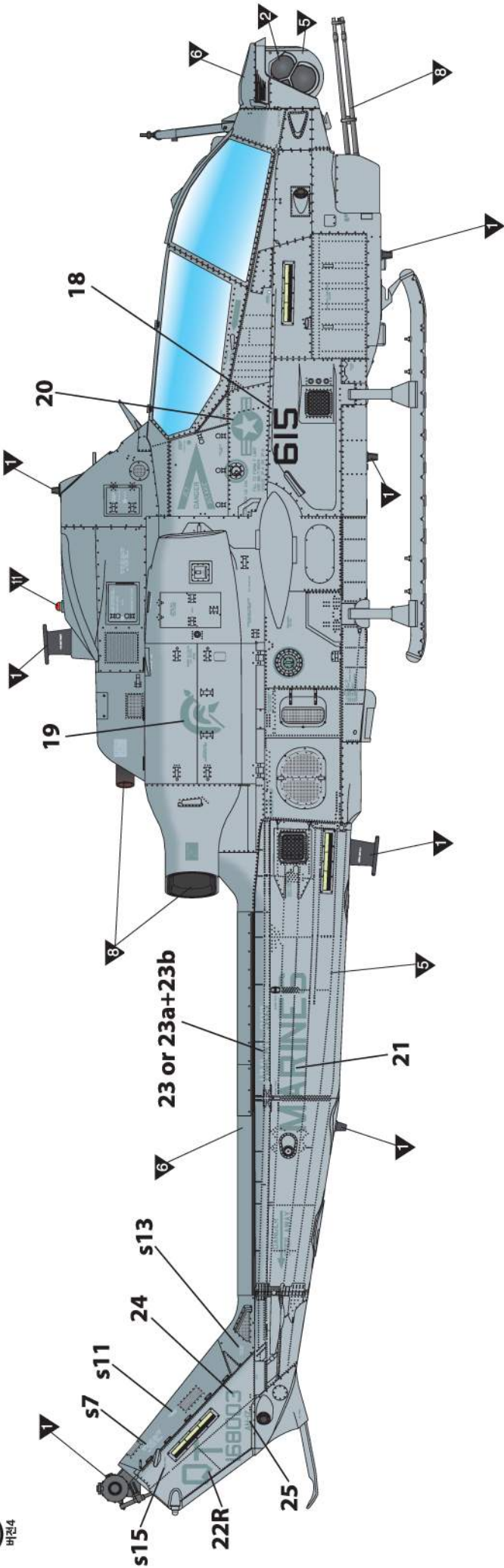


USMC AH-168961 SE-47, HMLA-469, ITAZUKE AAF, August 2018

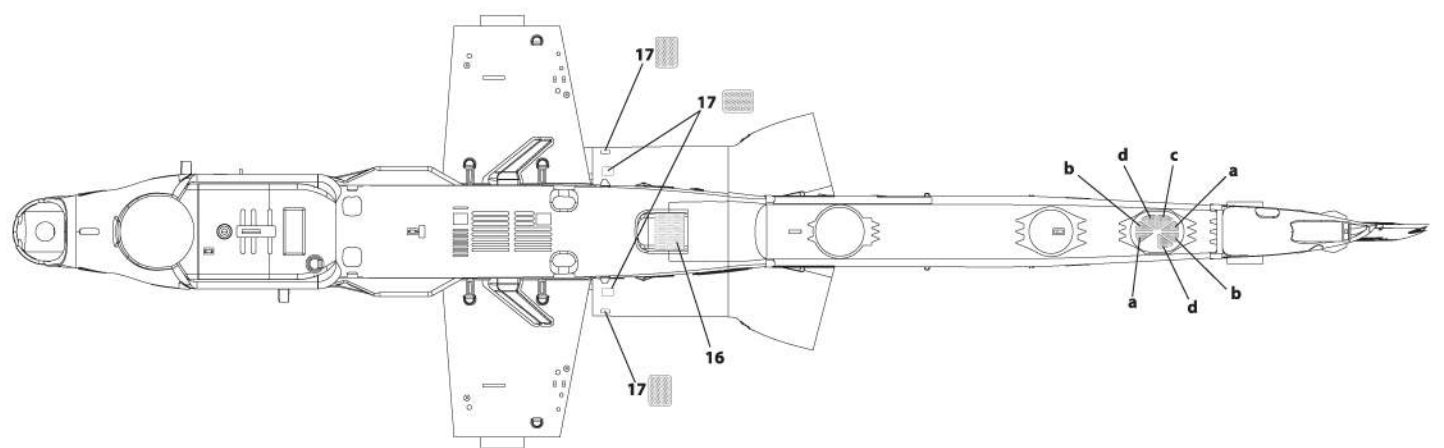
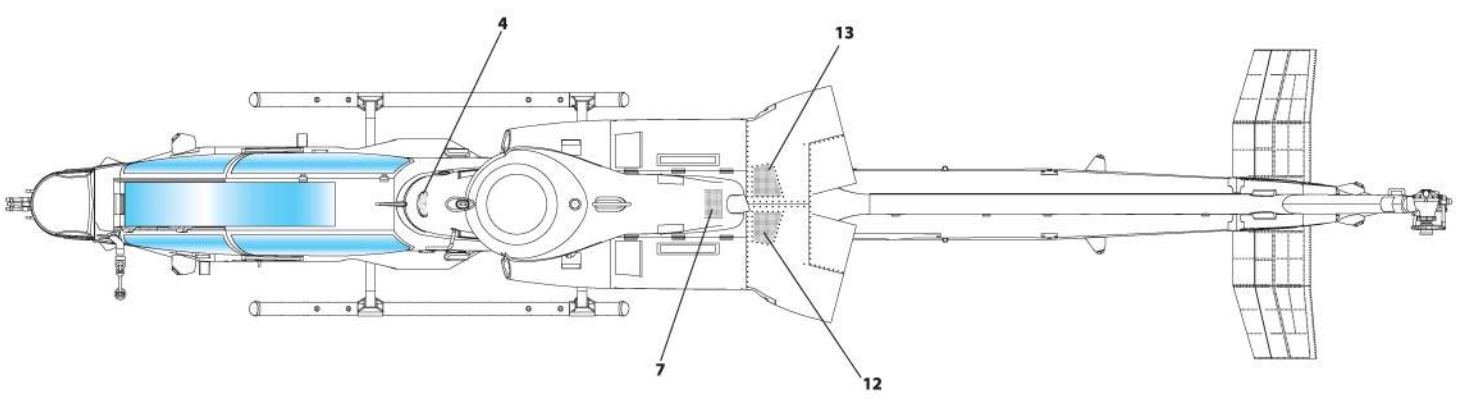
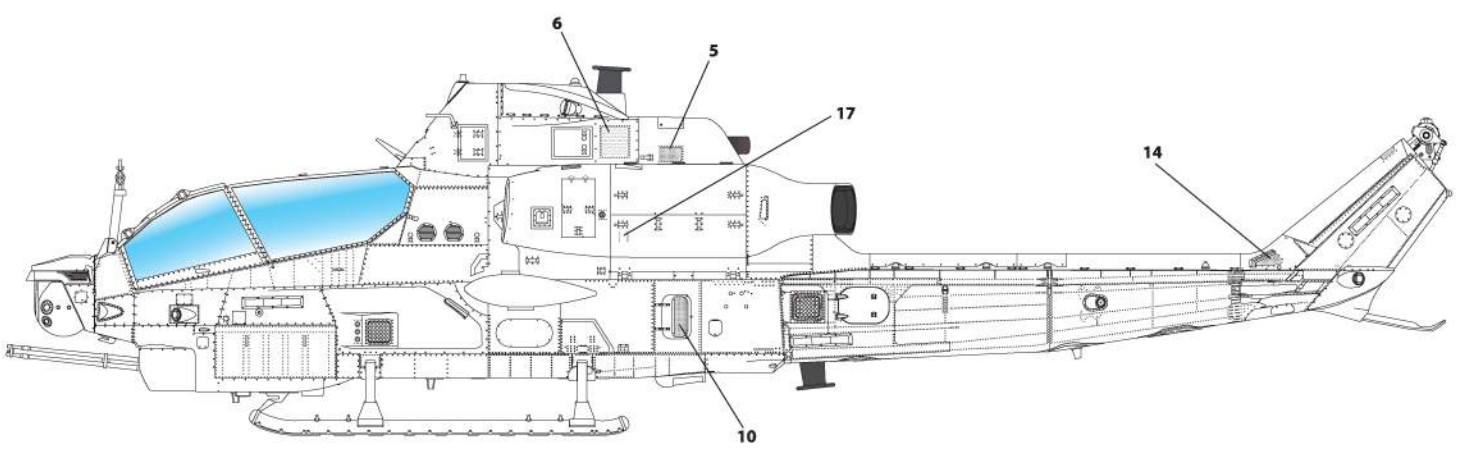
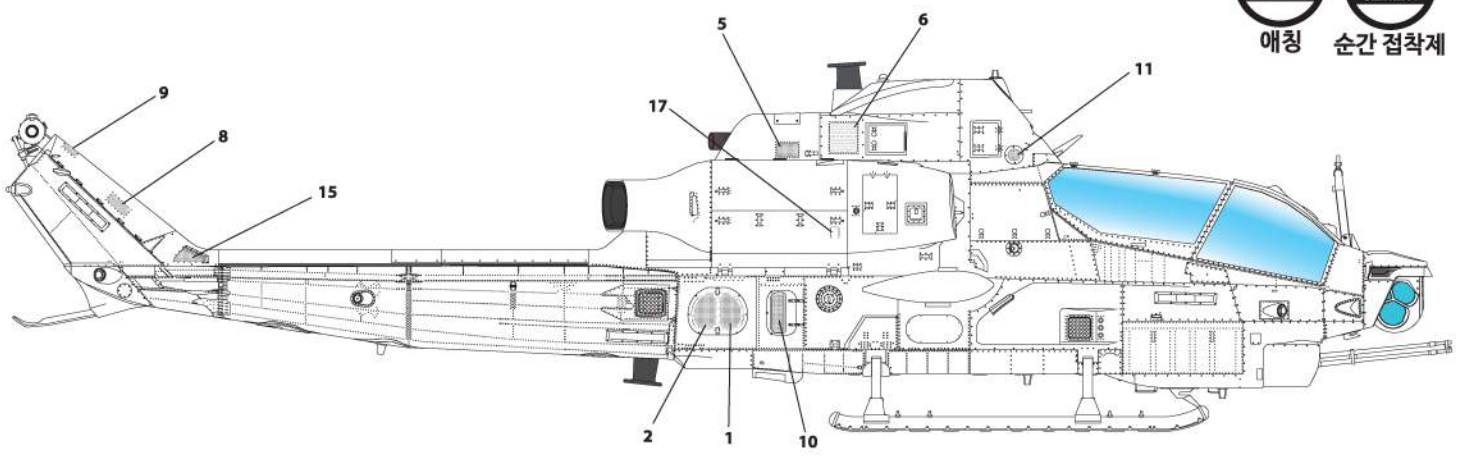
Ver.3
버전3

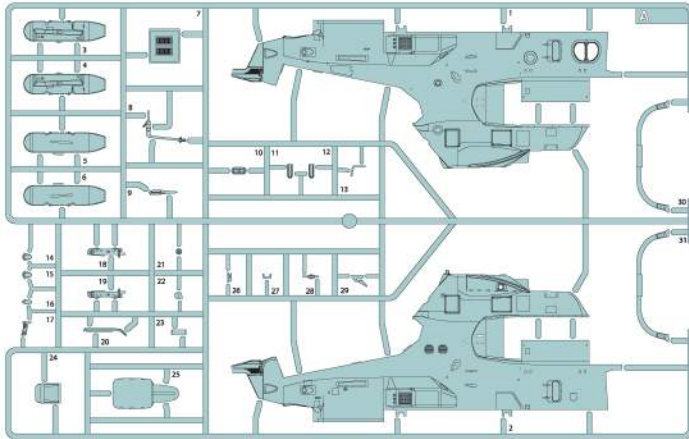
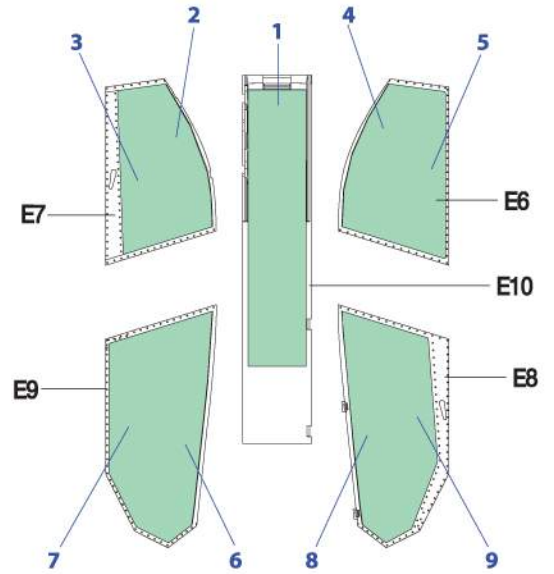
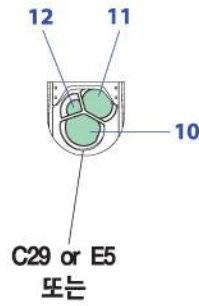
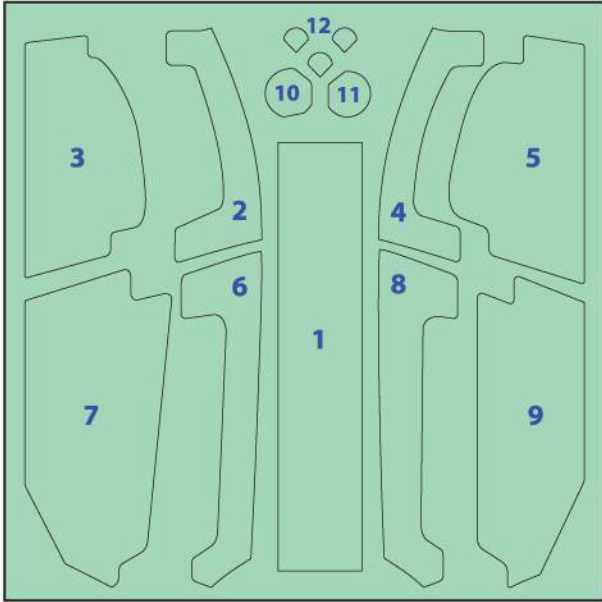


USMC AH-1Z 168003 QT-615, HMLA-303, 2011

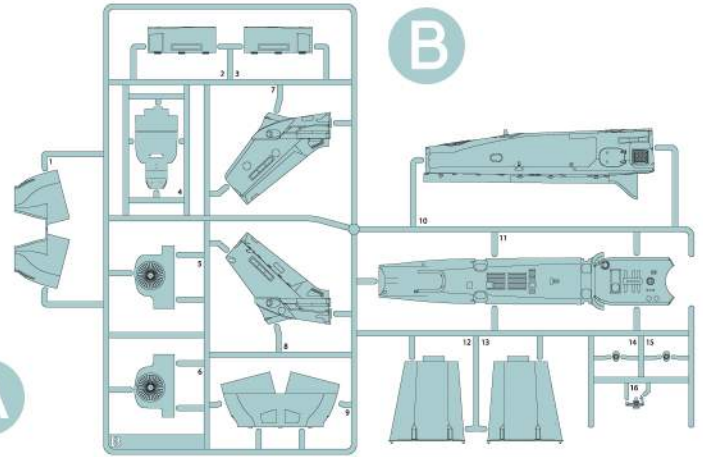


PE INSTANT CEMENT
에칭 순간 접착제

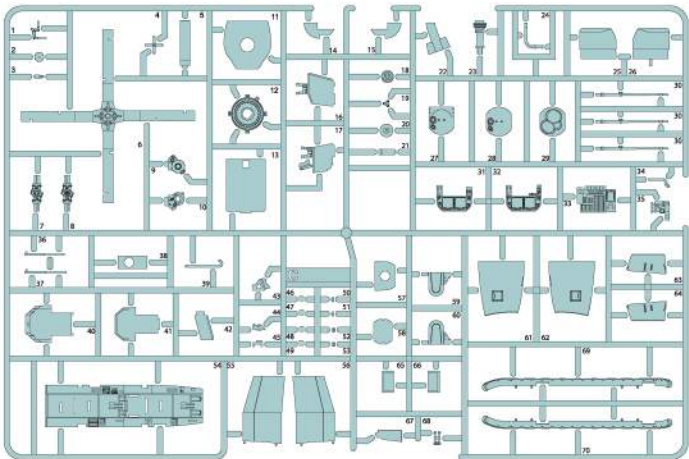




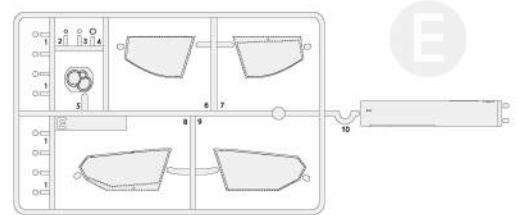
A



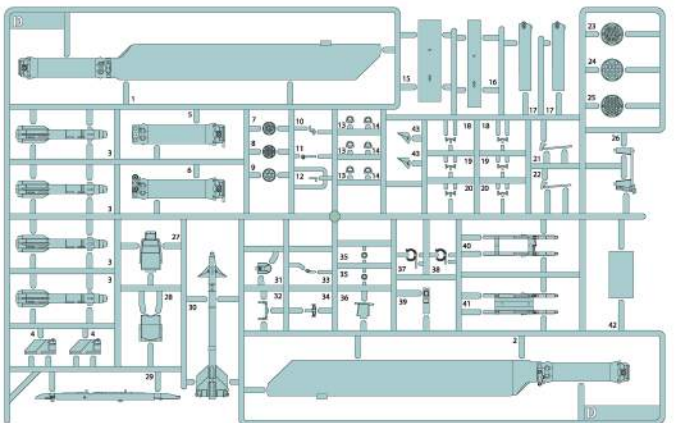
B



C



E



D X2

- Decal/ 전사지
- Photo etched/ 에칭
- Masking tape/ 마스크 테이프
- Unused parts/ 불필요 부품
C27, D13