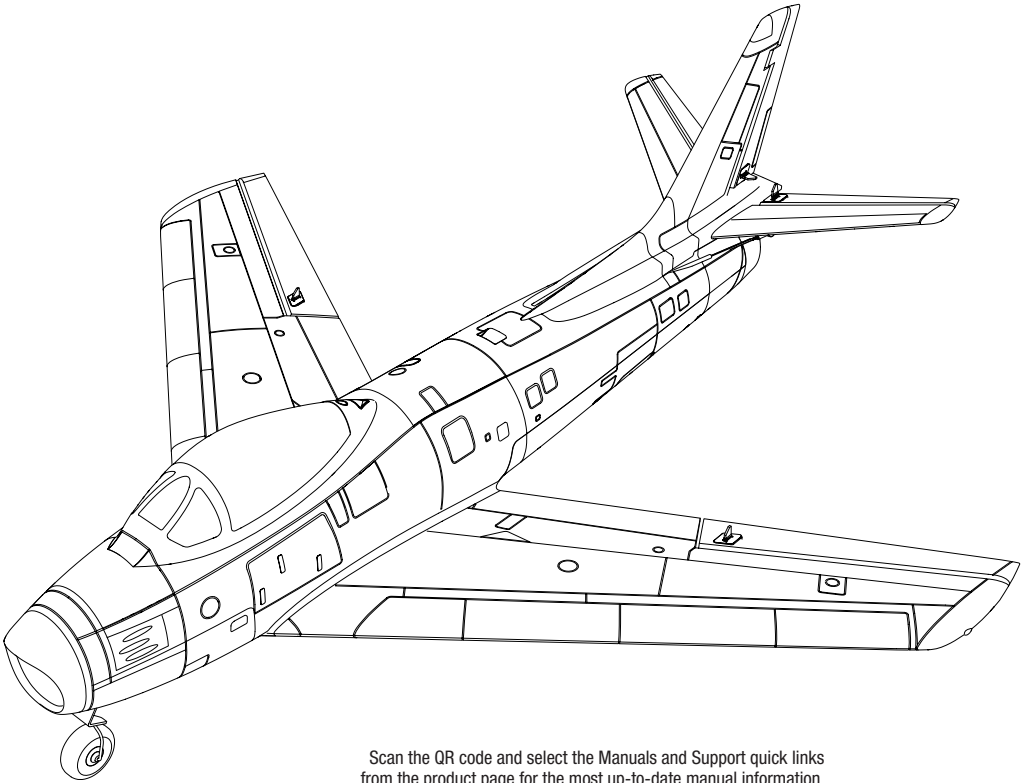


UMX F-86 Sabre 30mm EDF



Instruction Manual
Bedienungsanleitung
Manuel d'utilisation
Manuale di Istruzioni

Scan the QR code and select the Manuals and Support quick links from the product page for the most up-to-date manual information.

Scannen Sie den QR-Code und wählen Sie auf der Produktseite die Quicklinks Handbücher und Unterstützung, um die aktuellsten Informationen zu Handbüchern.

Scannez le code QR et sélectionnez les liens rapides Manuals and Support sur la page du produit pour obtenir les informations les plus récentes sur le manuel.

Scannerizzare il codice QR e selezionare i Link veloci Manuali e Supporto dalla pagina del prodotto per le informazioni manuali più aggiornate.



EFLU7050

AVVISO

Tutte le istruzioni, le garanzie e altri documenti pertinenti sono soggetti a modifiche a totale discrezione di Horizon Hobby, LLC. Per una documentazione aggiornata sul prodotto, visitare il sito www.horizonhobby.com o towerhobbies.com e fare clic sulla sezione Support del prodotto.

CONVENZIONI TERMINOLOGICHE

I seguenti termini vengono utilizzati in tutta la documentazione relativa al prodotto per indicare il livello di eventuali danni connessi all'utilizzo di questo prodotto:

AVVERTENZA: indica procedure che, se non debitamente seguite, determinano la probabilità di danni alle cose, danni collaterali e gravi lesioni alle persone OPPURE una probabilità elevata di lesioni superficiali alle persone.

ATTENZIONE: indica procedure che, se non debitamente seguite, determinano la probabilità di danni alle cose E la possibilità di gravi lesioni alle persone.

AVVISO: indica procedure che, se non debitamente seguite, possono determinare la possibilità di danni alle cose E la possibilità minima o nulla di lesioni alle persone.



AVVERTENZA: leggere PER INTERO il manuale di istruzioni per acquisire dimestichezza con le caratteristiche del prodotto prima di metterlo in funzione. Un uso improprio del prodotto può causare danni al prodotto stesso e ai beni personali e provocare gravi lesioni alle persone.

Questo è un prodotto sofisticato per appassionati di modellismo. Deve essere utilizzato in modo attento e responsabile e richiede alcune conoscenze basilari di meccanica. L'uso improprio o irresponsabile di questo prodotto potrebbe causare lesioni alle persone o danni al prodotto stesso o ad altre cose. Questo prodotto non deve essere utilizzato dai bambini senza la diretta supervisione di un adulto. Non utilizzare componenti incompatibili o modificare il prodotto in maniera diversa da quanto riportato nelle istruzioni fornite da Horizon Hobby, LLC. Il presente manuale contiene le istruzioni per la sicurezza, l'uso e la manutenzione del prodotto. È fondamentale leggere e seguire tutte le istruzioni e le avvertenze riportate nel manuale prima di montare, impostare o usare il prodotto per poterlo utilizzare correttamente ed evitare di causare danni alle cose o gravi lesioni alle persone.

ETÀ CONSIGLIATA: almeno 14 anni. Questo non è un giocattolo.

Precauzioni e avvertenze sulla sicurezza

L'utente di questo prodotto è l'unico responsabile del corretto utilizzo del medesimo in modo tale da non risultare pericoloso per sé stesso e gli altri e da non danneggiare il prodotto stesso o i beni altrui.

- Mantenere sempre la distanza di sicurezza in tutte le direzioni attorno al modello per evitare collisioni o danni. Questo modello è controllato da un segnale radio soggetto a interferenze provenienti da diverse sorgenti non controllabili dall'utilizzatore. Tali interferenze possono provocare perdite momentanee di controllo.
- Utilizzare sempre il modello in spazi liberi da veicoli, traffico e persone.
- Seguire sempre scrupolosamente le istruzioni e le avvertenze sia per il modello che per tutti gli accessori (caricabatteria, pacchi batteria ricaricabili, ecc.).
- Tenere sempre le sostanze chimiche, le parti piccole e i componenti elettrici fuori dalla portata dei bambini.
- Evitare sempre il contatto con l'acqua di tutte le apparecchiature che non sono state appositamente progettate a tale scopo. L'umidità danneggia i componenti elettronici.
- Non mettere in bocca le parti del modello. Potrebbe essere pericoloso e persino mortale.
- Non utilizzare il modello se le batterie della trasmittente sono poco cariche.
- Tenere sempre il velivolo in vista e sotto controllo.
- Usare sempre batterie completamente cariche.
- Tenere sempre la trasmittente accesa quando il velivolo viene alimentato.
- Rimuovere sempre le batterie prima dello smontaggio.
- Tenere sempre pulite le parti mobili.
- Tenere sempre i componenti asciutti.
- Lasciare sempre che i componenti si raffreddino dopo l'uso prima di toccarli.
- Rimuovere sempre le batterie dopo l'uso.
- Accertarsi sempre che il failsafe sia impostato correttamente prima del volo.
- Non utilizzare mai velivoli con cablaggi danneggiati.
- Non toccare mai le parti in movimento.



ATTENZIONE AI PRODOTTI CONTRAFFATTI: se è necessario sostituire la ricevente Spektrum in dotazione con uno dei prodotti Horizon Hobby, si raccomanda di acquistare sempre da Horizon Hobby, LLC o da un suo rivenditore autorizzato per essere certi dell'autenticità e della qualità del prodotto Spektrum. Horizon Hobby, LLC nega ogni assistenza tecnica e garanzia a titolo esemplificativo, ma non esaustivo in merito alla compatibilità e alle prestazioni di prodotti contraffatti o dichiarati compatibili con la tecnologia DSM o Spektrum.

Registrazione

Registra il tuo prodotto oggi stesso per unirti alla nostra mailing list e ricevere tutti gli aggiornamenti sui prodotti, le offerte e le novità E-flite.



Specifiche	
Apertura alare	443mm (17.44")
Lunghezza	466mm (18.3")
Peso	Senza batteria: 4.4 oz (125g) Con la batteria 4S 450 mAh consigliata: 218g (7.7 oz)

Elementi inclusi	
Ricevitore/ESC	Unità ricevitore/ESC Spektrum (SPMA3191)
Motore	Motore Brushless: 1010-8300 Kv (SPMXAM3200)
Servos	Servo lineare a corsa lunga Spektrum A201 2,3 g (SPMSA201)

Elementi consigliate	
Trasmittente	Piena portata 5+ canali 2,4 GHz con tecnologia Spektrum DSM2/DSMX
Batterie	Batteria Spektrum 450 mAh 4S 14,8 V 30C LiPo: IC2 (SPMX4504SIC2)
Caricabatterie	Caricabatterie Smart USB-C S100 G2 (SPMXC2090)

Indice

Spegnimento per bassa tensione (LVC).....	48	Lancio a mano	54
Impostazione della trasmittente	48-49	Elenco di controllo dopo il volo	54
Binding del trasmettitore e del ricevitore	50	Manutenzione del gruppo propulsore	55
Telemetria integrata.....	50	Carrello di atterraggio.....	55
Tecnologia SAFE® Select.....	50-51	Guida alla risoluzione dei problemi del sistema AS3X	56
Attivazione del ricevitore/ESC e installazione della batteria	52	Guida alla risoluzione dei problemi.....	56-57
Baricentro (CG)	52	Pezzi di ricambio.....	58
Verifica della direzione dei comandi	53	Parti consigliate	58
Centraggio dei comandi	53	Pezzi opzionali e accessori	58
Impostazione originale delle squadrette	53	Garanzia	58-59
Consigli per il volo e riparazioni	54	Garanzia e Assistenza - Informazioni per i contatti	59
		Dichiarazione di conformità per l'Unione europea.....	59

Consigli generali per binding e failsafe BNF

- Il ricevitore incluso è stato programmato specificamente per questo aeromodello. In caso di sostituzione del ricevitore, consultare il manuale del ricevitore per impostarlo correttamente.
- Tenersi lontani da grandi oggetti metallici durante il binding.
- Non puntare l'antenna della trasmittente direttamente al ricevitore durante la connessione.
- Il LED arancione sul ricevitore inizia a lampeggiare rapidamente quando il ricevitore entra in modalità di binding.
- Una volta collegato, il ricevitore mantiene le impostazioni di binding per la trasmittente a cui è stato associato fino a quando non si ripete al procedura di binding.
- Il failsafe si attiva se il ricevitore perde la comunicazione con la trasmittente. Il failsafe sposta il canale del gas in posizione di gas basso. I canali di rollio e beccheggio si muovono per stabilizzare il modello in una virata discendente.
- In caso di problemi, consultare la guida alla risoluzione dei problemi o, se necessario, contattare il servizio di assistenza di Horizon Hobby.

Spegnimento per bassa tensione (LVC)

Se si scarica una batteria LiPo al di sotto di 3 V per cella, in seguito non riuscirà più a mantenere la carica. Per proteggere la batteria di bordo dalla sovrascarica questo modello adotta il sistema LVC che toglie alimentazione al motore qualora la tensione della batteria scendesse troppo. Considerando che una parte dell'energia contenuta nella batteria serve ad alimentare il sistema di controllo del modello.

Quando il regime del motore scende e sale veloce vuol dire che il sistema LVC avvisa che la tensione della batteria è scesa sotto il livello minimo, quindi bisogna atterrare nel modo più rapido e sicuro possibile.

Scollegare sempre e togliere le batterie LiPo dall'aereo dopo ogni volo. Prima di riportarle bisogna caricarle a metà, verificando che ogni cella non scenda sotto i 3V. Se non si scollegano le batterie LiPo dal regolatore, si scaricano lentamente fino alla scarica completa, danneggiandosi.

Per i primi voli impostare il timer del trasmettitore o di un altro contatempo, a 4 minuti. Nei voli successivi si aumenterà o diminuirà questo tempo basandosi su quanto rilevato nei primi voli del modello.

AVVISO: continuare a volare dopo l'avviso LVC potrebbe danneggiare le batterie.

Impostazione della trasmittente

Se la trasmittente lo consente, attivare la funzione di taglio gas. Attivare sempre il taglio del gas prima di avvicinarsi all'aeromodello.

Dual Rates (riduttori di corsa)

Per i voli iniziali si consiglia una bassa velocità.

AVVISO: Per accertarsi che la tecnologia AS3X funzioni correttamente, non abbassare i valori della velocità al di sotto del 50%.

AVVISO: Se si verificano oscillazioni ad alta velocità, consultare la guida alla risoluzione dei problemi per maggiori informazioni.

Esponenziale

Dopo i voli iniziali, è possibile regolare il valore Expo per un migliore adattamento al proprio stile di volo.

Allarmi di telemetria

Smart ESC: 12 poli	
Rx V / Rx V min	4.2V
Smart ESC / Allarme bassa tensione	3.4V
Batteria smart / avvio V min	4.0V

Impostazione delle trasmissioni serie NX

1. Accendere la trasmittente, premere la rotella di scorrimento, scorrere fino a **System Setup (Impostazione sistema)** e premere di nuovo sulla rotella. Selezionare **YES (Sì)**.
2. Andare in **Model Select (Scelta modello)** e scegliere **Add New Model (Aggiungi nuovo modello)** verso il fondo alla lista. Selezionare **Airplane Model Type (Tipo modello aeroplano)** scegliendo l'icona dell'aeroplano; poi selezionare **Create (Crea)**.
3. Impostare **Model Name (Nome modello)**: inserire il nome da assegnare al file del modello.
4. Andare su **Aircraft Type (Tipo aereo)** e scorrere fino alla selezione dell'ala, scegliere **Wing (Ala): 1 Normale Tail (Coda): Normale**
5. Selezionare **Main Screen (Schermata principale)**, premere sulla rotella per entrare in **Function List (Lista funzioni)**.
6. Andare nei menu **D/R (Dual Rate) ed Expo** per impostare **D/R ed Expo**.
7. Impostare **Dual Rate ed Expo: Alettone**
Impostare **Interruttore: Switch F**
Impostare **High Rates (Ratei alti): 100%, Expo 10% — Low Rates (Ratei bassi): 70%, Expo 5%**
8. Impostare **Dual Rate ed Expo: Elevatore**
Impostare **Interruttore: Switch C**
High Rates (Ratei alti): 100%, Expo 10% — Low Rates (Ratei bassi): 70%, Expo 5%
9. Impostare **Dual Rate ed Expo: Timone**
Impostare **Interruttore: Switch G**
High Rates (Ratei alti): 100%, Expo 10% — Low Rates (Ratei bassi): 70%, Expo 5%
10. Impostare **Throttle Cut (Taglio gas); Interruttore: Switch H,**
Posizione: -100%

Impostazione della trasmittente

Impostazione delle trasmissioni serie DX

1. Accendere la trasmittente, premere la rotella di scorrimento, scorrere fino a **System Setup (Impostazione sistema)** e premere di nuovo sulla rotella. Selezionare **YES (Sì)**.
2. Andare in **Model Select (Scelta modello)** e scegliere **Add New Mode (Aggiungi nuovo modello)** in fondo alla lista. Il sistema chiede se si vuole creare un nuovo modello, selezionare **Create (Crea)**.
3. Impostare **Model Type (Tipo di modello)**: Selezionare **Airplane Model Type (Tipo modello aeroplano)** scegliendo l'icona dell'aeroplano. Il sistema chiede di confermare il tipo di modello, i dati saranno resettati. Selezionare **YES (Sì)**.
4. Impostare **Model Name (Nome modello)**: inserire il nome da assegnare al file del modello.
5. Andare su **Aircraft Type (Tipo aereo)** e scorrere fino alla selezione dell'ala, scegliere **Wing (Ala): 1 Normale Tail (Coda): Normale**
6. Selezionare **Main Screen (Schermata principale)**, premere sulla rotella per entrare in **Function List (Lista funzioni)**.
7. Impostare **D/R (Dual Rate) ed Expo: Alettone**
Impostare **Interruttore: Switch F**
Impostare **High Rates (Ratei alti): 100%, Expo 10% — Low Rates (Ratei bassi): 70%, Expo 5%**
8. Impostare **D/R (Dual Rate) ed Expo: Elevatore**
Impostare **Interruttore: Switch C**
High Rates (Ratei alti): 100%, Expo 10% — Low Rates (Ratei bassi): 70%, Expo 5%
9. Impostare **Dual Rate ed Expo: Timone**
Impostare **Interruttore: Switch G**
High Rates (Ratei alti): 100%, Expo 10% — Low Rates (Ratei bassi): 70%, Expo 5%
10. Impostare **Throttle Cut (Taglio gas); Interruttore: Switch H, Posizione: -100%**

Configurazione delle trasmissioni serie iX

1. Accendere la trasmittente e attendere che l'applicazione Spektrum AirWare si apra.
Selezionare l'icona della penna arancione nell'angolo in alto a sinistra; il sistema chiede di poter spegnere la trasmissione RF. Selezionare **PROCEED (PROCEDI)**.
2. Selezionare i tre punti nell'angolo in alto a destro nello schermo, poi selezionare **Add a New Mode (Aggiungi nuovo modello)**.
3. Selezionare **Model Option (Opzione modello)**, scegliere **DEFAULT**, scegliere **Airplane (Aereo)**.
Il sistema chiede se si vuole creare un nuovo modello ACRO; selezionare **Create (Crea)**.
4. Selezionare l'ultimo modello della lista, chiamato **Acro**. Toccare la parola Acro e rinominare il file con un nome a scelta.
5. Tenere premuta l'icona della freccia indietro nell'angolo in alto a sinistra dello schermo per tornare alla schermata principale.
6. Andare nel menu **Model Setup (Imposta modello)**. Selezionare **Aircraft Type (Tipo aeromodello)**. Il sistema chiede di poter spegnere la trasmissione RF. Selezionare **PROCEED (PROCEDI)**.
Toccare lo schermo per selezionare l'ala. Selezionare **Normal**.
7. Tenere premuta l'icona della freccia indietro nell'angolo in alto a sinistra dello schermo per tornare alla schermata principale.
8. Andare nel menu **Model Adjust (Regola modello)**.
9. Impostare **Dual Rate ed Expo**: Selezionare **Aileron (Alettone)**
Impostare **Interruttore: Switch F**
Impostare **High Rates (Ratei alti): 100%, Expo 10% - Low Rates (Ratei bassi): 70%, Expo 5%**
10. Impostare **Dual Rate ed Expo**: Selezionare **Elevator (Equilibratore)**
Impostare **Interruttore: Switch C**
High Rates (Ratei alti): 100%, Expo 10% - Low Rates (Ratei bassi): 70%, Expo 5%
11. Impostare **Dual Rate ed Expo: Timone**
Impostare **Interruttore: Switch G**
High Rates (Ratei alti): 100%, Expo 10% — Low Rates (Ratei bassi): 70%, Expo 5%
12. Impostare **Throttle Cut (Taglio gas); Interruttore: Switch H, Posizione: -100%**

Binding del trasmettitore e del ricevitore

Il binding è il processo di programmazione del ricevitore dell'unità di controllo per il riconoscimento del codice GUID (Globally Unique Identifier) di una particolare trasmittente. Per un corretto funzionamento si dovrà effettuare il 'binding' dell'areo selezionato con tecnologia Spektrum DSM2/DSMX al trasmettitore.

Qualsiasi trasmettitore DSM2/DSMX Spektrum può connettersi con il ricevitore DSM2/DSMX.

Procedura di connessione (binding)
1. Consultare il manuale della trasmittente per il binding a un ricevitore (posizione della funzione di binding della trasmittente).
2. Verificare che la batteria di bordo sia scollegata.
3. Spegner il trasmettitore.
4. Posizionare l'aeromodello su una superficie piana e al riparo dal vento.
5. Collegare la batteria a bordo dell'aereo. Il LED del ricevitore inizia a lampeggiare rapidamente (normalmente dopo 5 secondi).
6. Accertarsi che i comandi del trasmettitore siano centrati a parte quello del motore che deve essere completamente in basso (al minimo) come pure il suo trim.
7. Mettere il trasmettitore in modalità connessione (binding). Fare riferimento alle sue istruzioni.
8. Dopo 5–10 secondi il LED di stato del ricevitore diventa fisso, indicando che il ricevitore è connesso al trasmettitore. Se il LED non dovesse diventare fisso, fare riferimento alla Guida per la risoluzione dei problemi in fondo a questo manuale.

Per i voli successivi bisogna accendere il trasmettitore 5 secondi prima di connettere la batteria di volo.

Telemetria integrata

Questo modello fornisce telemetria tra ESC e ricevitore, trasmettendo dati come giri/motore, tensione, corrente motore, impostazione manetta (%), temperatura FET (regolatore di velocità) e temperatura BEC (alimentazione servo).

Per vedere la telemetria

1. La trasmittente deve già essere associata al ricevitore.
2. Accendere la trasmittente.
3. Accendere l'aeromodello.

4. Una barra indicatrice appare nell'angolo superiore a sinistra dello schermo a segnalare la ricezione del segnale telemetrico.
5. Scorrere oltre il monitor dei servo per accedere alle schermate della telemetria.

Per maggiori informazioni sulle trasmissioni compatibili, gli aggiornamenti firmware e l'utilizzo della tecnologia telemetrica della trasmittente, visitare www.SpektrumRC.com.

Tecnologia SAFE® Select

Il UMX F-86 Sabre ha due modalità di volo controllato sul Canale 5, SAFE e AS3X. L'interruttore A è quello di default Spektrum per il canale 5. La Posizione 0 è SAFE, la Posizione 1 è AS3X solo.

In modalità SAFE, il modello torna a volare in volo livellato ogni volta che i comandi di equilibratore e alettoni sono in posizione neutra. L'azionamento di equilibratore o alettoni porta il velivolo a inclinarsi, cabrare o picchiare. La corsa dello stick determina l'assetto di volo assunto dal velivolo. Dando pieno comando, l'aereo viene spinto verso i limiti preimpostati di inclinazione e oscillazione, senza superare però tali angoli.

In modalità SAFE, è normale tenere lo stick di comando deflesso con applicazione moderata degli alettoni in

virata. Per volare senza problemi con SAFE, evitare cambi frequenti negli input di controllo e non provare a correggere le deviazioni minori. Mantenere un input di controllo dei comandi intenzionale porta il modello a volare con un angolo specifico e a eseguire tutte le correzioni necessarie per mantenere tale assetto di volo.

Quando si passa dalla modalità SAFE alla modalità AS3X, è necessario prima riportare equilibratore e alettoni in posizione neutra. Se i comandi di equilibratore e alettoni non sono in posizione neutra quando si passa alla modalità AS3X, gli input di comando utilizzati per la modalità SAFE risulteranno eccessivi per la modalità AS3X e il modello reagirà immediatamente.

Differenze tra le modalità SAFE e AS3X

Questa sezione è in linea di massima accurata, ma non tiene conto della velocità di volo, del livello di carica della batteria e di molti altri fattori limitanti.

		SAFE Select	AS3X
Input di comando	Stick di comando a punto neutro	Il velivolo torna automaticamente in volo livellato	Il velivolo mantiene l'assetto corrente
	Applicazione minima dei comandi	Il velivolo applica angoli moderati di rollio e beccheggio e mantiene l'assetto	Il velivolo continua una lenta manovra di rollio o beccheggio
	Piena applicazione dei comandi	Il velivolo si inclina od oscilla ai limiti predeterminati mantenendo l'assetto	Il velivolo continua una rapida manovra di rollio o beccheggio

Disattivazione e attivazione di SAFE Select

Per default, la funzione SAFE Select del modello UMX è abilitata e assegnata all'interruttore del canale Carrello (canale 5). Se non si desidera avere accesso a SAFE Select durante il volo, è possibile disabilitarlo. AS3X continua a funzionare anche quando SAFE Select è disabilitato.

IMPORTANTE: prima di disabilitare o abilitare SAFE Select, assicurarsi che i canali di alettoni, equilibratore, timone, manetta e carrello siano tutti su corsa lunga con corsa impostata al 100%. Disattivare il blocco manetta se questo è programmato nella trasmittente.

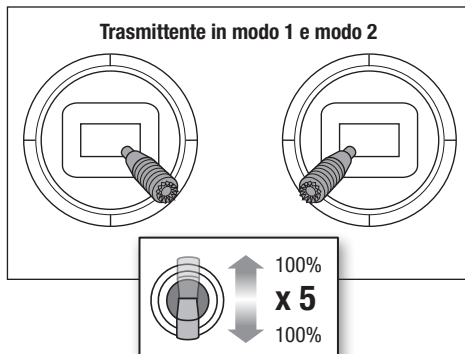
ATTENZIONE: tenersi lontani dall'elica e assicurarsi che il velivolo sia ben trattenuto in caso di attivazione accidentale della manetta.

1. Accendere la trasmittente.
2. Accendere l'aeromodello.
3. Tenere entrambi gli stick della trasmittente rivolti verso il basso e verso l'interno e commutare l'interruttore del Carrello per 5 volte (1 commutazione = una corsa completa in su e giù).
Le superfici di controllo del velivolo si muoveranno, indicando che SAFE Select è stato attivato o disabilitato.

Ripetere di nuovo la procedura per riattivare o disabilitare SAFE Select.

Trasmittenti DXE e DXS

Su queste trasmittenti l'Interruttore A è l'interruttore FMODE e va commutato tra la posizione 0 e 2 quando si disattiva/attiva la funzione SAFE Select.



Attivazione del ricevitore/ESC e installazione della batteria

ATTENZIONE: tenere sempre le mani lontano dall'elica. Quando il motore è armato, l'elica si potrebbe avviare ad ogni minimo movimento dello stick motore.

Il ricevitore/ESC si arma anche dopo la connessione precedentemente descritta, ma quando si collega successivamente la batteria di bordo, è necessario osservare i passaggi seguenti.

AS3X

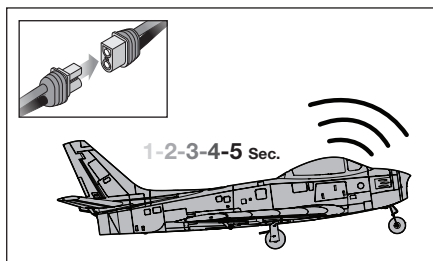
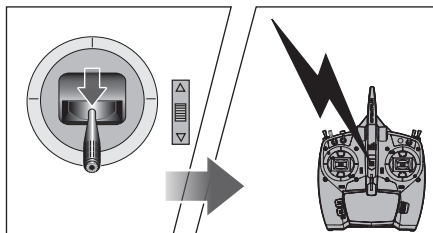
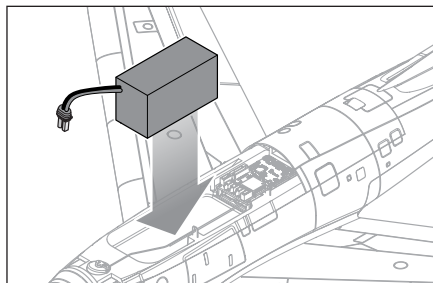
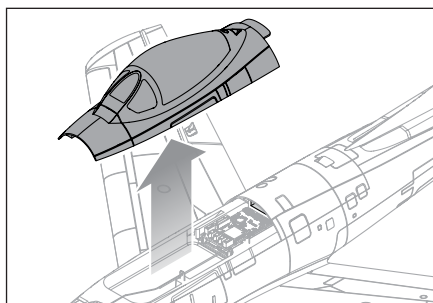
Il sistema AS3X® non si attiva finché lo stick del motore non supera il 25% per la prima volta. Una volta attivo, è possibile che le superfici di controllo sul modello si muovano in modo rapido e rumoroso. Ciò è normale. La tecnologia AS3X rimane attiva fino a quando la batteria non viene scollegata.

1. Aprire il vano batteria.
2. Fissare la batteria con la fascetta a strappo in modo da centrarla nell'alloggiamento.
3. Abbassare la manetta e accendere la trasmittente. Attivare l'interruttore del taglio gas.
4. Collegare la batteria all'ESC, rispettando la polarità. Tenere l'aereo immobile e al riparo dal vento per 5 secondi per consentire l'inizializzazione del sistema AS3X. Una serie di toni e un LED acceso in modo continuo (questo LED può essere difficile da vedere perché si trova all'interno dell'aereo) indicano che la connessione è riuscita.

Un LED blu acceso fisso indica che il modello è in modalità di volo SAFE e un LED rosso fisso indica che il modello è in modalità di volo AS3X. Quando l'aereo è in modalità SAFE, i servo si muovono senza dover portare la manetta oltre il 25%.

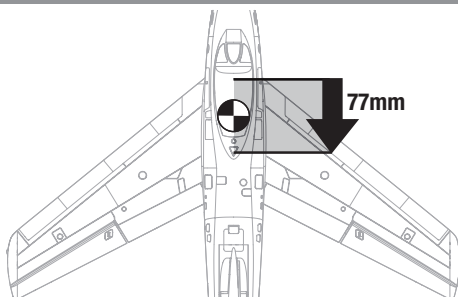
ATTENZIONE: quando non si vola, scollegare sempre la batteria LiPo dall'ESC per non alimentare il motore. L'ESC non ha un interruttore per armarlo e quindi risponde subito ad ogni comando del trasmettitore.

ATTENZIONE: quando non si usa l'aereo, scollegare sempre la batteria LiPo dall'impianto ricevente, per evitare la sua sovrascarica. Se queste batterie venissero scaricate al di sotto della loro tensione minima, si potrebbero danneggiare perdendo la capacità e rischiando di provocare un incendio quando si tentasse di ricaricarle.



Baricentro (CG)

La posizione del baricentro (CG) è a 77 mm dal bordo d'attacco alare, dove l'ala incontra la fusoliera. La posizione del CG viene determinata dopo aver installato la batteria consigliata. Regolare la posizione della batteria in avanti o indietro in modo da portare il modello in equilibrio nel punto raccomandato.



Verifica della direzione dei comandi

Accendere la trasmittente, abilitare il taglio gas e collegare la batteria. Usare la trasmittente per azionare i comandi di alettoni, equilibratore e timone. Controllare il movimento delle superfici di controllo guardando il velivolo dal retro.

Equilibratori

1. Tirare lo stick a sé. L'equilibratore deve muoversi verso l'alto, manovra che induce beccheggio verso l'alto.
2. Spingere lo stick dell'equilibratore in avanti. L'equilibratore deve muoversi verso il basso, manovra che induce beccheggio verso il basso.

Alettoni

3. Muovere lo stick degli alettoni a sinistra. L'alettone di Sinistra deve muoversi verso l'alto e quello di Destra verso il basso, portando l'aereo a inclinarsi a sinistra.
4. Muovere lo stick degli alettoni a destra. Gli alettoni destri devono muoversi verso l'alto e quelli di sinistra verso il basso, manovra che induce il velivolo a inclinarsi a destra.

Timone

5. Muovere lo stick del timone a sinistra. Il timone deve spostarsi a sinistra, manovra che induce l'imbardata del velivolo a sinistra.
6. Spostare lo stick del timone a destra. Il timone deve spostarsi a destra, manovra che induce l'imbardata del velivolo a destra.

	Comando trasmittente	Risposta della superficie di controllo
Equilibratori		
Alettoni		
Timone		

Centraggio dei comandi

Prima di iniziare i voli, o nel caso di un incidente, accertarsi che le superfici di comando siano centrate.

Per ottenere ciò, regolare meccanicamente le barrette di comando. Non è corretto usare i sub trim del trasmettitore a questo scopo, per via dei limiti meccanici dei servi lineari.

1. Verificare che le superfici di controllo siano centrate quando anche gli stick e i relativi trim sono centrati. I sub trim del trasmettitore devono essere a zero.
2. Rimuovere l'attacco a sfera dalla squadretta di controllo.
3. Regolare l'attacco a sfera in plastica avvitandolo o svitandolo, quindi rimontarlo sulla squadretta.

Centrare i controlli dopo i primi voli



Per avere le migliori prestazioni con il sistema AS3X è importante non fare troppe correzioni con i trim.

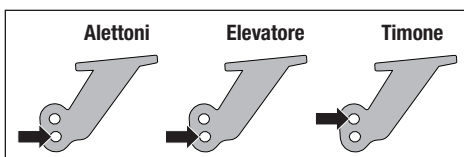
Se fossero necessarie delle correzioni superiori ai 4 click del trim, allora bisogna riportare i trim a zero e regolare i comandi meccanicamente in modo che le superfici di comando restino nelle posizioni trovate con il trimmaggio in volo.

Impostazione originale delle squadrette

La figura mostra la posizione dei comandi adatta per una risposta più acrobatica. Questa posizione influisce sulla risposta dell'aereo.



ATTENZIONE: se le squadrette fossero collegate nel modo sbagliato rispetto al livello di abilità del pilota, si avrebbero delle risposte ai comandi inaspettate causando manovre incontrollabili e conseguente incidente.



Consigli per il volo e riparazioni



AVVERTENZA: Attivare sempre il taglio del gas prima di avvicinarsi all'aeromodello.

Prova di portata del radiocomando

Verificare la portata della radio insieme con il modello. Per maggiori informazioni si rimanda al manuale della trasmittente.

Volo

Si raccomanda di far involare l'aeromodello in ambienti all'aperto con vento moderato oppure al coperto, in una palestra di grandi dimensioni. Evitare sempre di volare vicino a case, alberi, edifici e cavi. Fare inoltre attenzione ad evitare aree molto frequentate come parchi affollati, cortili di scuole o campi sportivi. Vedere le leggi e le normative locali prima di scegliere il luogo dove far volare l'aeromodello.



Decollo

Posizionare l'aeromodello in posizione di decollo (rivolto contro vento se si vola all'aperto). Impostare i dual rate su ratei bassi e portare gradualmente la manetta a $\frac{3}{4}$ e piena manetta e mantenere la direzione con il timone. Tirare indietro delicatamente l'equilibratore e salire di quota per controllare il trimmaggio. Regolato il trim, è possibile iniziare ad esplorare l'inviluppo di volo dell'aeromodello.

Lancio a mano

Per il lancio a mano, afferrare delicatamente la parte inferiore della fusoliera, proprio dietro l'ala. Consigliamo il lancio in modalità di volo SAFE. Portare tutta la manetta in avanti e rilasciare il velivolo con un tocco delicato in avanti, leggermente verso l'alto (5-10 gradi sopra all'orizzonte).

Lancio a mano

AVVISO: si consiglia il lancio a mano in modalità SAFE, controvento, al 100% della potenza, con ratei alti.

Quando si lancia a mano in modalità SAFE, il controller rileva la forza del lancio, attivando in automatico la funzione di lancio a mano assistito. In questa modalità, il controller applica l'equilibratore in modo da far salire l'aereo ad un angolo maggiore per alcuni secondi. Per poi tornare subito dopo alla modalità SAFE standard.

Presenza

Si consiglia di tenere l'aereo dal fondo della fusoliera, appena dietro le ali, come mostrato.

e direttamente nell'aria. Attendere che il modello abbia guadagnato quota e velocità prima di ridurre la manetta come si desidera.

Atterraggio

Atterrare sempre controvento. Durante la richiamata, mantenere le ali livellate e l'aeromodello rivolto controvento. Ridurre lentamente il motore mentre si riabbassa con dolcezza l'equilibratore per portare l'aereo ad appoggiarsi delicatamente sulle tre ruote.

AVVISO: abbassare completamente la manetta quando le ruote toccano terra per evitare danni a elica e a motore.

Se si verifica uno schianto al suolo e gli stick di gas e trim non sono in posizione completamente abbassata, si corre il rischio di provocare danni all'ESC nell'unità ricevente.

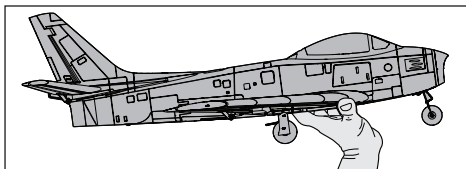
Protezione da sovra-corrente (OCP)

Il modello è equipaggiato con una funzione di protezione della sovra-corrente. Il sistema OCP protegge il regolatore ESC dal surriscaldamento e arresta il motore quando la manetta della trasmittente è impostata troppo in alta e l'elica non può ruotare. L'OCP si attiva solo quando la manetta è posizionata appena sopra la metà della sua corsa. Quando l'ESC arresta il motore, abbassare completamente la manetta per riarmare l'ESC.

Riparazioni

La garanzia non copre i danni causati dallo schianto al suolo.

Riparare l'aeromodello usando nastro adesivo trasparente o colla cianoacrilica. Utilizzare solo colla cianoacrilica compatibile con la schiuma, poiché gli altri tipi di colla possono danneggiarla. Se la riparazione non è possibile, vedere nell'elenco dei ricambi il codice del pezzo da ordinare.



Lancio

Lanciare ruotando il braccio sopra la spalla, con le ali livellate e il muso del modello leggermente verso l'alto. Accompagnare la traiettoria di lancio puntando le dita verso l'aereo dopo il lancio. Evitare le traiettorie di lancio ad arco che possono spingere il muso del modello verso il basso al momento del rilascio.

Elenco di controllo dopo il volo

Scollare la batteria di volo dal controllo elettronico di velocità (ESC) (operazione obbligatoria per la sicurezza e la durata della batteria).

Accendi il trasmettitore.

Rimuovere la batteria di volo dall'aereo.

Conservare la batteria di volo separatamente dal velivolo e monitorare la carica della batteria.

Manutenzione del gruppo propulsore

Smontaggio



ATTENZIONE: NON maneggiare l'elica se la batteria è collegata al regolatore (ESC). Rischio di lesioni.

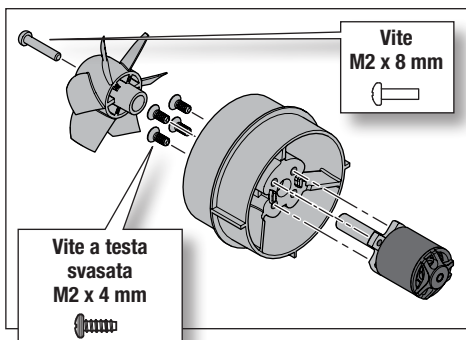
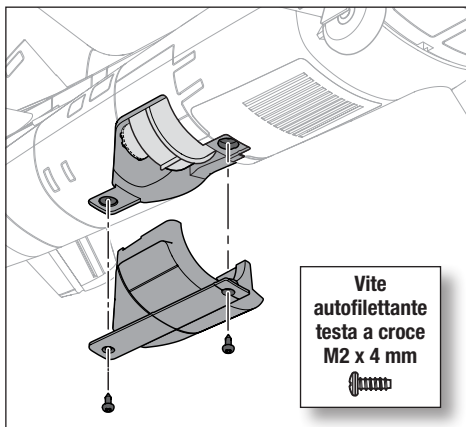
Motore

1. Con un cacciavite a stella #0, rimuovere le due viti autofilettanti M2 x 4 mm dal coperchio della ventola e del motore.
2. Scollegare il connettore del filo del motore.
3. Rimuovere il motore e la ventola.
4. Rimuovere la vite M2 x 8 mm dalla ventola con un cacciavite a stella #0.
5. Rimuovere le quattro viti a testa svasata M2 x 4 mm con un cacciavite a stella #0.

Montaggio

Montare in ordine inverso.

- Assicurarsi che l'adattatore dell'elica e il supporto del motore siano ben collegati al motore.



Carrello di atterraggio

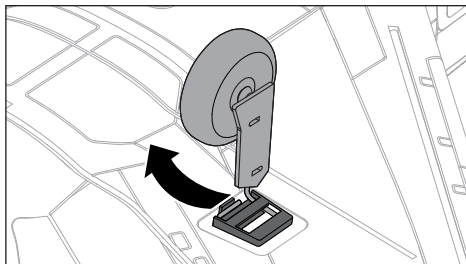
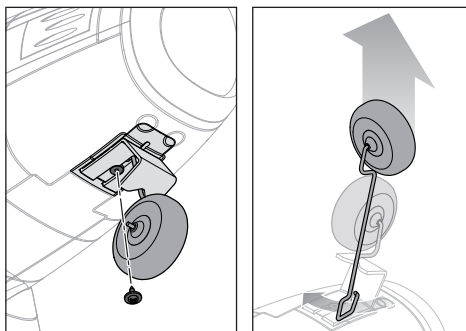
Il carrello di atterraggio dell'aeromobile è montato in fabbrica. Per rimuovere il carrello principale e quello anteriore, procedere come segue.

Rimozione del carrello anteriore

1. Rimuovere la vite autofilettante M1.2 x 4 mm con un cacciavite a stella #0. Il portello del carrello anteriore si stacca.
2. Estrarre il carrello anteriore dalla fusoliera, quindi ruotare la ruota di 90° per rimuovere il filo dalla fessura.

Rimozione del carrello principale

1. Usare un piccolo cacciavite a testa piatta per fare delicatamente leva sul filo sopra il fermo.
2. Estrarre il carrello di atterraggio dal fermo.



Guida alla risoluzione dei problemi del sistema AS3X

Problema	Possibile causa	Soluzione
Le superfici di controllo non sono in posizione neutra quando i controlli del trasmettitore sono in posizione neutra	Le superfici di controllo possono non essere state centrate meccanicamente dalla fabbrica	Centrare le superfici di controllo meccanicamente impostando i tubi a U sui giunti di controllo
	L'aereo è stato mosso dopo che la batteria era connessa e prima dell'inizializzazione dei sensori	Disconnettere e riconnettere la batteria di volo mantenendo l'aereo fermo per 5 secondi
Il modello vola in maniera diversa durante i vari voli	Il modello non era immobile per 5 secondi dopo l'inserimento della batteria	Mantenere il modello immobile per 5 secondi dopo aver inserito la batteria
	I trim sono posizionati troppo lontani dalla posizione neutra	Neutralizzare i trim è regolare meccanicamente i giunti per centrare le superfici di controllo
I controlli oscillano durante il volo (il modello salta o si muove a scatti)	L'elica è sbilanciata, causando eccessive vibrazioni	Rimuovere l'elica e bilanciarla, oppure sostituirla se è danneggiata
	La vite dell'elica è allentata e provoca vibrazioni	Stringere la vite dell'elica

Guida alla risoluzione dei problemi

Problema	Possibile causa	Soluzione
Il velivolo non risponde al throttle, ma risponde ad altri comandi	Barra del throttle o trim del throttle troppo alta	Ripristinare i comandi tenendo lo stick del throttle e il trim del throttle nella posizione più bassa
	Il canale del throttle è invertito	Invertite il canale del throttle sul trasmettitore
	Motore disconnesso dal ricevitore	Aprire la fusoliera ed assicurarsi che il motore sia connesso al ricevitore
Rumore e vibrazioni eccessive dell'elica	Elica, ogiva dell'elica o motore danneggiati	Sostituisci i componenti danneggiati
	La vite dell'elica è allentata	Stringere la vite dell'elica
	L'elica non è bilanciata	Bilanciare l'elica
Riduzione del tempo di volo o della potenza del velivolo	La carica della batteria di volo è bassa	Ricaricare completamente la batteria di volo
	L'elica è montata a rovescio	Montare l'elica con la superficie con i numeri rivolta in avanti
	La batteria di volo è danneggiata	Sostituire la batteria di volo e seguire le istruzioni per la batteria di volo
	Il volo potrebbe effettuarsi in condizioni di freddo eccessivo	Assicurarsi che la batteria sia tiepida prima dell'uso
	La capacità della batteria troppo bassa per le condizioni di volo	Sostituire la batteria o utilizzare una batteria con capacità maggiori
Il LED sul ricevitore lampeggia velocemente e il velivolo non si collega al trasmettitore (durante il binding)	Il trasmettitore è troppo vicino al velivolo durante il processo di binding	Spegnere il trasmettitore, aumentare la distanza fra il trasmettitore e il velivolo, di scommettere e riconnettere la batteria di volo al velivolo e seguire le istruzioni di binding
	L'interruttore o il pulsante di collegamento non è tenuto abbastanza lungo durante il processo di binding	Spegnere il trasmettitore e ripetere il processo di binding. Tenere il pulsante di binding premuto sul trasmettitore finché il ricevitore non viene sincronizzato
	Il velivolo o il trasmettitore sono troppo vicini ad altri trasmettitori o fonti wireless	Spostare il modello e la trasmittente in un luogo diverso e riprovare la procedura di binding

Guida alla risoluzione dei problemi

Problema	Possibile causa	Soluzione
Il LED sul ricevitore lampeggia velocemente e il velivolo non si collega al trasmettitore (dopo il binding)	Meno di 5 secondi di attesa fra la prima ricezione del trasmettitore e il collegamento della batteria di volo al velivolo	Lasciare il trasmettitore acceso, disconnettere e riconnettere la batteria di volo al velivolo
	È stato effettuato il binding del velivolo alla memoria di un modello differente (solo radio ModelMatch)	Selezionare la corretta memoria del modello sul trasmettitore, disconnettere e riconnettere la batteria di volo al velivolo
	La carica della batteria di volo o del trasmettitore è troppo bassa	Sostituire le batterie
	La trasmittente potrebbe essere stata Bindata ad un modello differente (o con un protocollo DSM differente)	Selezionare il giusto trasmettitore o effettuare nuovamente il Binding con un trasmettitore diverso
	Il velivolo o il trasmettitore sono troppo vicini ad altri trasmettitori o fonti wireless	Spostare il modello e la trasmittente in un luogo diverso e riprovare la procedura di riconoscimento
La superficie di controllo non si muove	La superficie di controllo, il giunto o il servo sono danneggiati	Sostituire o riparare i componenti danneggiati e regolare i comandi
	Il cavo è danneggiato o i connettori sono allentati	Eeguire un controllo dei cavi e dei connettori, collegare o sostituire se necessario
	La carica della batteria di volo è bassa	Ricaricare completamente la batteria di volo
	I giunti di controllo non si muovono	Accertarsi che i giunti si muovano liberamente
Comandi invertiti	Le impostazioni del trasmettitore sono invertite	Impostare i controlli sul trasmettitore in modo corretto
Il motore perde potenza	Danno al motore o ai componenti di alimentazione	Eeguire un controllo del motore e dei componenti per vedere se presentano danni (sostituire se necessario)
La potenza del motore diminuisce e aumenta rapidamente, poi il motore perde potenza	L'alimentazione della batteria è sotto il livello del ricevitore /ESC taglio a bassa tensione (LVC)	Ricaricare la batteria di volo o sostituire la batteria che non funziona più correttamente
Il motore/ESC non è attivato dopo l'atterraggio	La protezione da sovracorrente (OCP) arresta il motore se il throttle del trasmettitore è impostato ad un valore elevato e l'elica non può ruotare	Abbassa il throttle e il trim del throttle per azionare l'ESC
Servo lock o freezes alla massima corsa	Il valore di impostazione della corsa è impostato oltre il 100%, sovraccaricando il servo	Impostare la corsa al 100% o ad un valore inferiore e/o impostare i sub-trim a zero e regolare i giunti meccanicamente

Pezzi di ricambio

Parte #	Descrizione
EFLU7051	Fusoliera verniciata: UMX F-86 Sabre
EFLU7052	Set coda: UMX F-86 Sabre
EFLU7053	Set squadrette comando: UMX F-86 Sabre
EFLU7054	Set carrello atterraggio: UMX F-86 Sabre
EFLU7055	Tettuccio/portello batteria: UMX F-86 Sabre
EFLU7056	Decalcomanie: UMX F-86 Sabre
EFLU7057	Set aste comando: UMX F-86 Sabre
EFLU7058	Set ventola 30 x 20,5 mm
EFLU7059	Rotore ventola 30 x 82 mm
EFLU7060	Coperchio ventola: UMX F-86 Sabre
EFLU7061	Set prolunghe: UMX F-86 Sabre
SPMA3191	Unità ESC/ricevitore: UMX F-86 Sabre
SPMSA201	A201 servo lineare corsa lunga 2,3 g
SPMXAM3200	Motore Brushless: 1010-8300kv

Garanzia

Periodo di garanzia—Garanzia esclusiva - Horizon Hobby, LLC (Horizon) garantisce che il prodotto acquistato (il "Prodotto") sarà privo di difetti relativi ai materiali e di eventuali errori di montaggio alla data di acquisto. Il periodo di garanzia è conforme alle disposizioni legali del paese nel quale il prodotto è stato acquistato. Tale periodo di garanzia ammonta a 6 mesi e si estende ad altri 18 mesi dopo tale termine.

Limiti della garanzia—(a) La garanzia è limitata all'acquirente originale (Acquirente) e non è cedibile a terzi. L'acquirente ha il diritto a far riparare o a far sostituire la merce durante il periodo di questa garanzia. La garanzia copre solo quei prodotti acquistati presso un rivenditore autorizzato Horizon. Altre transazioni di terze parti non sono coperte da questa garanzia. La prova di acquisto è necessaria per far valere il diritto di garanzia. Inoltre, Horizon si riserva il diritto di cambiare o modificare i termini di questa garanzia senza alcun preavviso e di escludere tutte le altre garanzie già esistenti.

(b) Horizon non si assume alcuna garanzia per la disponibilità del prodotto, per l'adeguatezza o l'idoneità del prodotto a particolari previsti dall'utente. È sola responsabilità dell'acquirente il fatto di verificare se il prodotto è adatto agli scopi da lui previsti.

(c) Richiesta dell'acquirente - spetta soltanto a Horizon, a propria discrezione riparare o sostituire qualsiasi prodotto considerato difettoso e che rientra nei termini di garanzia. Queste sono le uniche rivalse a cui l'acquirente si può appellare, se un prodotto è difettoso.

Horizon si riserva il diritto di controllare qualsiasi componente utilizzato che viene coinvolto nella rivalsa di garanzia. Le decisioni relative alla sostituzione o alla riparazione sono a discrezione di Horizon. Questa garanzia non copre dei danni superficiali o danni per cause di forza maggiore, uso errato del prodotto, un utilizzo che viola qualsiasi legge, regola-

Parti consigliate

Parte #	Descrizione
SPMR7100	NX7e 7 canali solo trasmittente
SPMX4504SIC2	Batteria 14,8 V 450 mAh 4S 30C LiPo: IC2
SPMXC209	Caricabatterie Smart USB-C S100 G2
SPMXCA320	Adattatore: batteria IC3 / dispositivo IC2

Pezzi opzionali e accessori

Parte #	Descrizione
SPMR8200	NX8 8 canali DSMX solo trasmittente
SPMR10100	NX10 10 canali DSMX solo trasmittente
SPMXC2060	Caricabatterie Smart S250 2x50 W AC
SPMXC2080	Caricabatterie Smart S1100 G2 1x100 W AC

mentazione o disposizione applicabile, negligenza, uso ai fini commerciali, o una qualsiasi modifica a qualsiasi parte del prodotto.

Questa garanzia non copre danni dovuti ad un'installazione errata, ad un funzionamento errato, ad una manutenzione o un tentativo di riparazione non idonei a cura di soggetti diversi da Horizon. La restituzione del prodotto a cura dell'acquirente, o da un suo rappresentante, deve essere approvata per iscritto dalla Horizon.

Limiti di danno—Horizon non si riterrà responsabile per danni speciali, diretti, indiretti o consequenziali; perdita di profitto o di produzione; perdita commerciale connessa al prodotto, indipendentemente dal fatto che la richiesta si basa su un contratto o sulla garanzia. Inoltre la responsabilità di Horizon non supera mai in nessun caso il prezzo di acquisto del prodotto per il quale si chiede la responsabilità. Horizon non ha alcun controllo sul montaggio, sull'utilizzo o sulla manutenzione del prodotto o di combinazioni di vari prodotti. Quindi Horizon non accetta nessuna responsabilità per danni o lesioni derivanti da tali circostanze. Con l'utilizzo e il montaggio del prodotto l'utente acconsente a tutte le condizioni, limitazioni e riserve di garanzia citate in questa sede.

Qualora l'utente non fosse pronto ad assumersi tale responsabilità associata all'uso del prodotto, si suggerisce di restituire il prodotto intatto, mai usato e immediatamente presso il venditore.

Indicazioni di sicurezza—Questo è un prodotto sofisticato di hobbistica e non è un giocattolo. Esso deve essere manipolato con cautela, con giudizio e richiede delle conoscenze basilari di meccanica e delle facoltà mentali di base. Se il prodotto non verrà manipolato in maniera sicura e responsabile potrebbero risultare delle lesioni, dei gravi danni a persone, al prodotto o all'ambiente circostante. Questo prodotto non è concepito per essere usato dai bambini senza

una diretta supervisione di un adulto. Il manuale del prodotto contiene le istruzioni di sicurezza, di funzionamento e di manutenzione del prodotto stesso. È fondamentale leggere e seguire tutte le istruzioni e le avvertenze nel manuale prima di mettere in funzione il prodotto. Solo così si eviterà un utilizzo errato e si eviteranno incidenti, lesioni o danni.

Domande, assistenza e riparazioni—Il vostro negozio locale e/o luogo di acquisto non possono fornire garanzie di assistenza o riparazione senza previo colloquio con Horizon. Questo vale anche per le riparazioni in garanzia. Quindi in tale casi bisogna interpellare un rivenditore, che si metterà in contatto subito con Horizon per prendere una decisione che vi possa aiutare nel più breve tempo possibile.

Manutenzione e riparazione—Se il prodotto deve essere ispezionato o riparato, si prega di rivolgersi ad un rivenditore specializzato o direttamente ad Horizon. Il prodotto deve essere imballato con cura. Bisogna far notare che i box originali solitamente non sono adatti per effettuare una spedizione senza subire alcun danno. Bisogna effettuare una spedizione via corriere che fornisce una tracciabilità e un'assicurazione, in quanto Horizon non si assume alcuna responsabilità in relazione alla spedizione del prodotto. Inserire il prodotto in una busta assieme ad una descrizione dettagliata degli errori e ad una lista di tutti i singoli componenti spediti. Inoltre abbiamo

bisogno di un indirizzo completo, di un numero di telefono per chiedere ulteriori domande e di un indirizzo e-mail.

Garanzia e riparazione—Le richieste in garanzia verranno elaborate solo se è presente una prova d'acquisto in originale proveniente da un rivenditore specializzato autorizzato, nella quale è ben visibile la data di acquisto. Se la garanzia viene confermata, allora il prodotto verrà riparato o sostituito. Questa decisione spetta esclusivamente a Horizon Hobby.

Riparazioni a pagamento—Se bisogna effettuare una riparazione a pagamento, effettueremo un preventivo che verrà inoltrato al vostro rivenditore. La riparazione verrà effettuata dopo l'autorizzazione da parte del vostro rivenditore. La somma per la riparazione dovrà essere pagata al vostro rivenditore. Le riparazioni a pagamento avranno un costo minimo di 30 minuti di lavoro e in fattura includeranno le spese di restituzione. Qualsiasi riparazione non pagata e non richiesta entro 90 giorni verrà considerata abbandonata e verrà gestita di conseguenza.

ATTENZIONE: Le riparazioni a pagamento sono disponibili solo sull'elettronica e sui motori. Le riparazioni a livello meccanico, soprattutto per gli elicotteri e le vetture RC, sono molto costose e devono essere effettuate autonomamente dall'acquirente.

10/15

Garanzia e Assistenza - Informazioni per i contatti

Stato di acquisto	Horizon Hobby	Telefono/Indirizzo e-mail	Indirizzo
Unione Europea	Horizon Technischer Service Sales: Horizon Hobby GmbH	service@horizonhobby.de +49 (0) 4121 2655 100	Hanskampring 9 D 22885 Barsbüttel, Germany

Dichiarazione di conformità per l'Unione europea

CE Dichiarazione di conformità UE:
EFL UMX F-86 Sabre 30mm EDF BNF Basic (EFLU7050): Con la presente, Horizon Hobby,

LLC dichiara che il dispositivo è conforme a quanto segue: Direttiva europea sulle apparecchiature radio (RED) 2014/53/UE, Direttiva RoHS 2 2011/65 / UE, Direttiva RoHS 3 - Modifica 2011/65 / UE allegato II 2015/863.

Il testo completo della dichiarazione di conformità UE è disponibile al seguente indirizzo internet: <https://www.horizonhobby.com/content/support-rendercompliance>.

Range di frequenze wireless e potenza di uscita wireless:

Ricevitore:
2402–2478 MHz
1.43dBm

Fabbricante registrato UE:

Horizon Hobby, LLC
2904 Research Road
Champaign, IL 61822 USA

Importatore registrato UE:

Horizon Hobby, GmbH
Hanskampring 9
22885 Barsbüttel Germany

AVVISO RAEE:



Questo dispositivo è marcato ai sensi della Direttiva europea 2012/19/UE riguardante i rifiuti di apparecchiature elettriche ed elettroniche (RAEE). Il simbolo indica che il prodotto non va smaltito insieme ai rifiuti domestici. Il prodotto deve essere consegnato agli appositi centri di raccolta per consentirne il recupero e il riciclaggio.



©2023 Horizon Hobby, LLC.

E-flite, Bind-N-Fly, BNF, the BNF logo, DSM, DSM2, DSMX, Spektrum AirWare, EC3, IC3, AS3X, SAFE, the SAFE logo, ModelMatch, and the Horizon Hobby logo are trademarks or registered trademarks of Horizon Hobby, LLC.

The Spektrum trademark is used with permission of Bachmann Industries, Inc.

All other trademarks, service marks and logos are property of their respective owners.

US 8,672,726 US 9,056,667 US 9,753,457. US 10,078,329. US 9,930,567. US 10,419,970. Other patents pending.
<http://www.horizonhobby.com/>