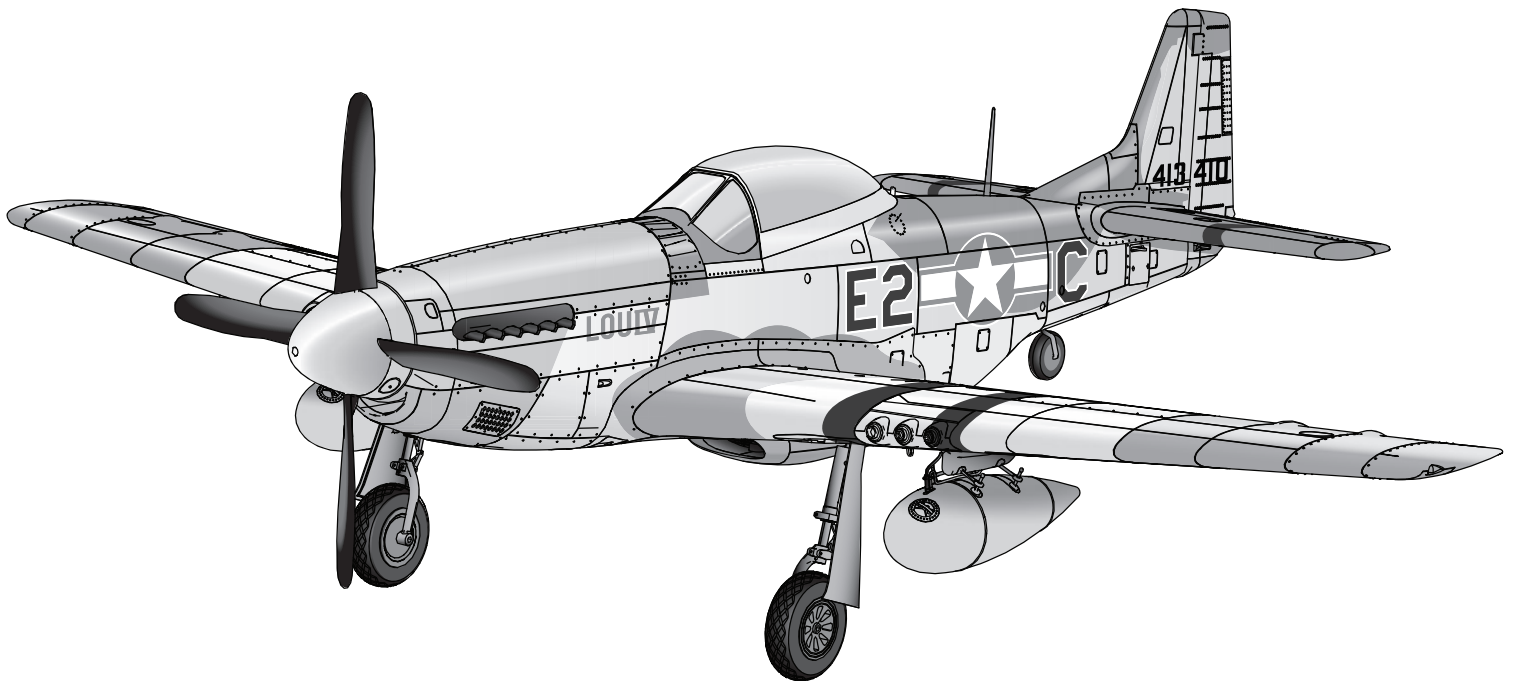


HORIZON[®]
H O B B Y

Eflite[®]
ADVANCING ELECTRIC FLIGHT

P-51D Mustang 1.5m



Instruction Manual
Bedienungsanleitung
Manuel d'utilisation
Manuale di Istruzioni

SAFE[®] 

SAFE[®] Select Technology, Optional Flight Envelope Protection

Plug-N-Play[®]

Bind-N-Fly[®]
BASIC

HINWEIS

Alle Anweisungen, Garantien und andere Begleitdokumente können von Horizon Hobby, LLC nach eigenem Ermessen geändert werden. Um aktuelle Produktinformationen zu erhalten, besuchen Sie <http://www.horizonhobby.com> oder towerhobbies.com und klicken Sie auf die Registerkarte Support oder Ressourcen für dieses Produkt.

BEGRIFFSERKLÄRUNG:

Die folgenden Begriffe werden in der gesamten Produktliteratur verwendet, um die Gefährdungsstufen im Umgang mit dem Produkt zu definieren:

WARNUNG: Verfahren, die bei nicht ordnungsgemäßer Durchführung womöglich Schäden an Eigentum, Kollateralschäden und schwere Verletzungen ODER höchstwahrscheinlich oberflächliche Verletzungen verursachen können.

ACHTUNG: Verfahren, die bei nicht ordnungsgemäßer Durchführung womöglich Schäden an physischem Eigentum UND schwere Verletzungen verursachen können.

HINWEIS: Verfahren, die bei nicht ordnungsgemäßer Durchführung womöglich Schäden an physischem Eigentum UND geringfügige oder keine Verletzungen verursachen können.

 **WARNUNG:** Lesen Sie die GESAMTE Bedienungsanleitung, um sich vor Inbetriebnahme mit den Funktionen des Produkts vertraut zu machen. Eine nicht ordnungsgemäße Bedienung des Produkts kann das Produkt und persönliches Eigentum schädigen und schwere Verletzungen verursachen.


Dies ist ein hoch entwickeltes Produkt für den Hobbygebrauch. Es muss mit Vorsicht und Umsicht bedient werden und erfordert einige mechanische Grundfertigkeiten. Wird das Produkt nicht sicher und umsichtig verwendet, so könnten Verletzungen oder Schäden am Produkt oder anderem Eigentum entstehen. Dieses Produkt ist nicht für den Gebrauch durch Kinder ohne direkte Aufsicht eines Erwachsenen vorgesehen. Versuchen Sie nicht, das Produkt ohne Zustimmung von Horizon Hobby, LLC zu zerlegen, mit nicht kompatiblen Komponenten zu verwenden oder beliebig zu verbessern. Dieses Handbuch enthält Sicherheitshinweise sowie Anleitungen zu Betrieb und Wartung. Es ist unerlässlich, dass Sie alle Anleitungen und Warnungen in diesem Handbuch vor dem Zusammenbau, der Einrichtung oder der Inbetriebnahme lesen und diese befolgen, um eine korrekte Bedienung zu gewährleisten und Schäden bzw. schwere Verletzungen zu vermeiden.

14+ ALTERSEMPFEHLUNG: Nicht für Kinder unter 14 Jahren. Dies ist kein Spielzeug.

Sicherheitsmaßnahmen und Warnungen

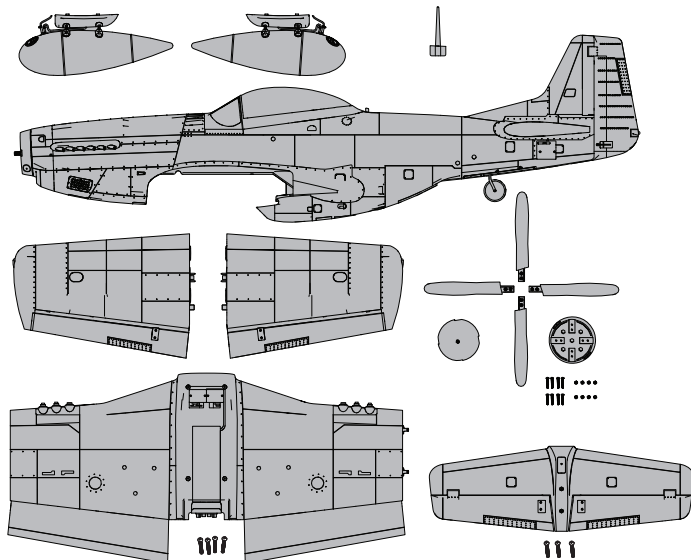
Als Benutzer dieses Produkts sind ausschließlich Sie für einen Betrieb verantwortlich, der weder Sie selbst noch andere gefährdet, bzw. der weder das Produkt noch Eigentum anderer beschädigt.

- Halten Sie stets in alle Richtungen einen Sicherheitsabstand zu Ihrem Modell ein, um Kollisionen und Verletzungen zu vermeiden. Dieses Modell wird über ein Funksignal gesteuert. Funksignale können von außerhalb gestört werden, ohne dass Sie darauf Einfluss nehmen können. Störungen können zu einem vorübergehenden Verlust der Steuerungskontrolle führen.
- Betreiben Sie Ihr Modell stets auf offenen Geländen, weit ab von Autos, Verkehr und Menschen.
- Befolgen Sie die Anweisungen und Warnungen für dieses Produkt und jedwedes optionales Zubehörteil (Ladegeräte, wieder aufladbare Akkus etc.) stets sorgfältig.
- Halten Sie sämtliche Chemikalien, Kleinteile und elektrische Komponenten stets außer Reichweite von Kindern.
- Vermeiden Sie den Wasserkontakt aller Komponenten, die nicht speziell dafür ausgelegt und entsprechend geschützt sind. Feuchtigkeit beschädigt die Elektronik.
- Nehmen Sie niemals ein Element des Modells in Ihren Mund, da dies zu schweren Verletzungen oder sogar zum Tod führen könnte.
- Betreiben Sie Ihr Modell niemals mit schwachen Senderbatterien.
- Behalten Sie das Modell stets im Blick und unter Kontrolle.
- Verwenden Sie nur vollständig aufgeladene Akkus.
- Behalten Sie den Sender stets eingeschaltet, wenn das Modell eingeschaltet ist.
- Entfernen Sie stets den Akku, bevor Sie das Modell auseinandernehmen.
- Halten Sie bewegliche Teile stets sauber.
- Halten Sie die Teile stets trocken.
- Lassen Sie die Teile stets auskühlen, bevor Sie sie berühren.
- Entfernen Sie nach Gebrauch stets den Akku.
- Stellen Sie immer sicher, dass der Failsafe vor dem Flug ordnungsgemäß eingestellt ist.
- Betreiben Sie das Modell niemals bei beschädigter Verkabelung.
- Berühren Sie niemals sich bewegende Teile.

 **WARNUNG VOR GEFÄLSCHTEN PRODUKTEN:** Sollten Sie jemals eine Spektrum Komponente ersetzen wollen, kaufen Sie die benötigten Ersatzteile immer bei Horizon Hobby oder einem von Horizon Hobby autorisierten Händler, um sicherzugehen, dass Sie beste Spektrum Qualität erhalten. Horizon Hobby, LLC lehnt jedwede Haftung, Garantie und Serviceleistung in Bezug auf, aber nicht ausschließlich für, Kompatibilitäts- und Leistungsansprüche von gefälschten Produkten oder Produkten, die angeben mit DSM oder Spektrum kompatibel zu sein, ab.

Lieferumfang

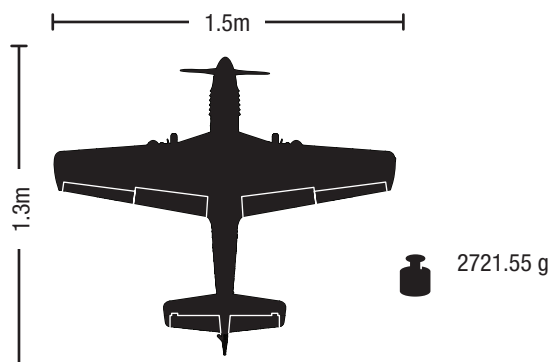
Schnellstartanleitung			
Senderkonfiguration	1. Leeres (Acro-) Modell		
	2. Tragflächentyp: 1 Querruder, 1 Klappe		
	3. Umkehren der Servolaufrichtung: Alles auf normal setzen		
	4. Wegverstellung (Alle Oberflächen): 100 %		
Duale Geschwindigkeit*		Hohe Geschwindigkeit	Niedrige Geschwindigkeit
	Querruder	▲ = 15mm ▼ = 15mm	▲ = 12mm ▼ = 12mm
	Höhenruder	▲ = 13mm ▼ = 10mm	▲ = 13mm ▼ = 10mm
	Seitenruder	▶ = 22mm ◀ = 22mm	▶ = 15 mm ◀ = 15 mm
Klappen-Verfahrweg	Start ▼ = 27 mm	Landung ▼ = 60 mm	
Neutrale Einstellung Trimmung Höhenruder	Höhenruder 3 mm unten		
Klappenwert	+100	+20	-50
EXPO (Weiche Mitte)		Hohe Geschwindigkeit	Niedrige Geschwindigkeit
	Querruder	10 %	5 %
	Höhenruder	10 %	5 %
	Seitenruder	10 %	5 %
Schwerpunkt (CG)	124-137mm von der Vorderkante nach hinten, gemessen an der Tragflächenwurzel		
Einstellung Flug-Timer	4-6 minutes		



Wichtige Aktualisierungen der Bedienungsanleitung für P-51D 1,5 m finden Sie unter www.horizonhobby.com

Spezifikationen

	BNF[®] BASIC	PNP PLUG-N-PLAY
Motor: BL4650-460Kv (SPMXAM1000)	Beiliegend	Beiliegend
Geschwindigkeitsregler: Smart 100-Amp ESC (SPMXAE1100)	Montiert	Montiert
Servos: 17g Servo (SPMSA430) 9g Servo (SPMSA330) 9g Metal Gear Reverse (SPMA380R) 13g Metal Gear (SPMSA450)	Montiert	Montiert
Empfänger: Spektrum™ AR637T, AS3X/SAFE-Telemetrieempfänger mit 6 Kanälen (SPMAR637T)	Montiert	Extra erhältlich
Empfohlener Akku: 5000 mAh 22,2 V 6S 30C Li-Po (SPMX50006S30)	Extra erhältlich	Extra erhältlich
Empfohlenes Ladegerät: 6-zelliges LiPo-Akkuausgleichsladegerät	Extra erhältlich	Extra erhältlich
Empfohlener Sender: Kompletter 2,4 GHz mit Spektrum™ DSM2®/DSMX®-Technologie mit programmierbarem Mischer und einstellbaren dualen Geschwindigkeiten	Extra erhältlich	Extra erhältlich



Inhaltsverzeichnis

Vor dem Fliegen.....	24
Senderprogrammierung.....	24
Montage des Modells.....	25
Optionale Montage von Abwurf tank.....	28
Auswahl und Montage des PNP-Empfängers.....	28
Einsetzen des Akkus und armen den Reglers.....	29
Zentrieren der Ruder und Einstellen des Gestänges.....	30
Einstellungen der Ruderhörner und Servoarme.....	30
Binden.....	31
Schalterbelegung von SAFE® Select.....	32
SMART Technology™ Telemetrie.....	32
Steuerrichtungstests.....	33
AS3X Kontrolltest.....	34
Der Schwerpunkt (CG).....	34
Trimmung während des Fluges.....	34
Tipps zum Fliegen und Reparieren.....	35
Tipps für das Fliegen mit SAFE® Select.....	35
Checkliste nach dem Flug.....	36
Motorwartung.....	36
Leitfaden zur Problemlösung AS3X.....	36
Leitfaden zur Problemlösung.....	37
Ersatzteile.....	38
Empfohlene Teile.....	38
Optionale Teile.....	38
Garantieeinschränkungen.....	39
Kontakt Informationen.....	40
Konformitätshinweise für die Europäische Union.....	40

INFORMATIONEN ZUM BINDEN DES EMPFÄNGERS

Kanäle	6
Frequenz	2404–2476 MHz
Kompatibilität	DSM2 und DSMX

Vor dem Fliegen

1	Entnehmen und überprüfen Sie den Lieferumfang.
2	Lesen Sie bitte diese Anleitung sorgfältig.
3	Laden Sie den Flugakku.
4	Programmieren Sie den Sender nach der Tabelle.
5	Montieren Sie das Flugzeug.
6	Setzen Sie einen vollständig geladenen Flugakku ein.
7	Prüfen Sie den Schwerpunkt (CG).
8	Binden Sie das Flugzeug an den Sender.
9	Stellen Sie sicher, dass die Anlenkungen und Gestänge frei laufen.

10	Prüfen Sie die Funktion des Einziehfahrwerkes.
11	Prüfen Sie die Funktion der Klappen.
12	Führen Sie mit dem Sender einen Steuerrichtungstest durch.
13	Führen Sie einen AS3X Kontrolltest durch.
14	Justieren Sie die Flugkontrollen und den Sender.
15	Führen Sie einen Reichweitentest durch.
16	Suchen Sie sich ein geeignetes Fluggelände.
17	Planen Sie ihren Flug nach Flugfeldbedingungen.

Senderprogrammierung

WICHTIG: Sie müssen nach der Programmierung ihres Modell den Sender noch einmal an den Empfänger binden damit die gewünschten Failsafepositionen übernommen werden.

WICHTIG: Der mitgelieferte Sender wurde speziell für den Betrieb in diesem Fluggerät programmiert. Soll der AR637T-Empfänger in einem anderen Fluggerät verwendet werden, so finden Sie die Anweisungen für die Umprogrammierung unter spektrumrc.com.

Wenn Ihr Sender es zulässt, aktivieren Sie die Gasabschaltungsfunktion. Aktivieren Sie immer die Gasabschaltung, bevor Sie sich dem Flugzeug nähern.

Dual Rate

Führen Sie die ersten Flüge mit den kleinen Ruderausschlägen (Low Rate) durch.

HINWEIS: Um sicherzustellen, dass das AS3X einwandfrei funktioniert dürfen Sie die Dual Rate Einstellungen nicht unter 50% stellen. Sollten Sie kleinere Ausschläge wünschen justieren Sie die Position der Gestänge manuell.

HINWEIS: Sollten bei hohen Geschwindigkeiten Schwingungen auftreten lesen Sie bitte in dem Leitfaden zur Problemlösung nach.

Exponential

Stellen Sie den Expowert nach den ersten Flügen am Sender.

Computergestützte Senderkonfiguration

(DX6e†, DX6†, DX7, DX7S, DX8, DX8e, DX9, DX10t, DX18, DX20, iX12 und iX20)

Die gesamte Senderprogrammierung mit einem leeren ACRO-Modell (eine Zurücksetzung des Modells durchführen) beginnen, dann das Modell benennen.	
Stellen Sie die Werte für Querruder, Höhenruder und Ruder wie folgt ein:	HOCH 100 % NIEDRIG 70 %
Servoverschiebung einstellen auf	100%
Stellen Sie Drosselschnitt auf ein	-100%
DXe	Siehe spektrumrc.com zur entsprechenden Downloadeinrichtung.
DX7S DX8	1. SYSTEMKONFIGURATION (SYSTEM SETUP) einstellen
	2. MODELLTYP (MODEL TYPE) einstellen: FLUGZEUG
	3. FLÜGELTYP (WING TYPE) einstellen: 1 QUERRUDER 1 KLAPPE (1 AIL 1 FLAP)
	4. Die FUNKTIONSLISTE (FUNCTION LIST) aufrufen
	5. KLAPPENSYSTEM (FLAP SYSTEM) einstellen: Klappe wählen NORM: +100% KLAPPE (FLAP) MITTE (MID): +20% KLAPPE (FLAP) LANDUNG (LAND): 1 -50% (KLAPPE) (FLAP) GESCHWINDIGKEIT (SPEED) 2,0 s: SCHALTER (SWITCH) = KLAPPE (FLAP)
DX6e† DX6 (Gen2)† DX7 (Gen2) DX8 (Gen2) DX8e DX9 DX10t DX18 DX20 iX12† iX20†	1. SYSTEMKONFIGURATION (SYSTEM SETUP) einstellen
	2. MODELLTYP (MODEL TYPE) einstellen: FLUGZEUG
	3. FLUGZEUGTYP (AIRCRAFT TYPE) einstellen: FLÜGEL (WING): 1 QUERRUDER 1 KLAPPE (1 AIL 1 FLAP)
	4. Die FUNKTIONSLISTE (FUNCTION LIST) aufrufen
	5. KLAPPENSYSTEM (FLAP SYSTEM) einstellen: WAHLSCHALTER (SELECT SWITCH) D: POS 0: +100% KLAPPE (FLAP) POS 1: +20% KLAPPE (FLAP) POS 2: -50% KLAPPE (FLAP) GESCHWINDIGKEIT (SPEED) 2,0

† Einige der in der iX12-Programmierung verwendeten Begriffe und Funktionspositionen können sich leicht von anderen Spektrum AirWare™ Funksystemen unterscheiden. Die in der Parthese angegebenen Namen entsprechen der iX12-Programmierungsterminologie. Für spezifische Informationen zur Programmierung Ihres Senders Ihre Sender-Betriebsanleitung konsultieren.

* Die Werte für die Klappenprogrammierung können leicht variieren. Für Ihre ersten Flüge die im Abschnitt Klappen angegebenen empfohlenen Klappenweinstellungen verwenden und den Klappenweg bei anschließenden Flügen nach Bedarf anpassen.

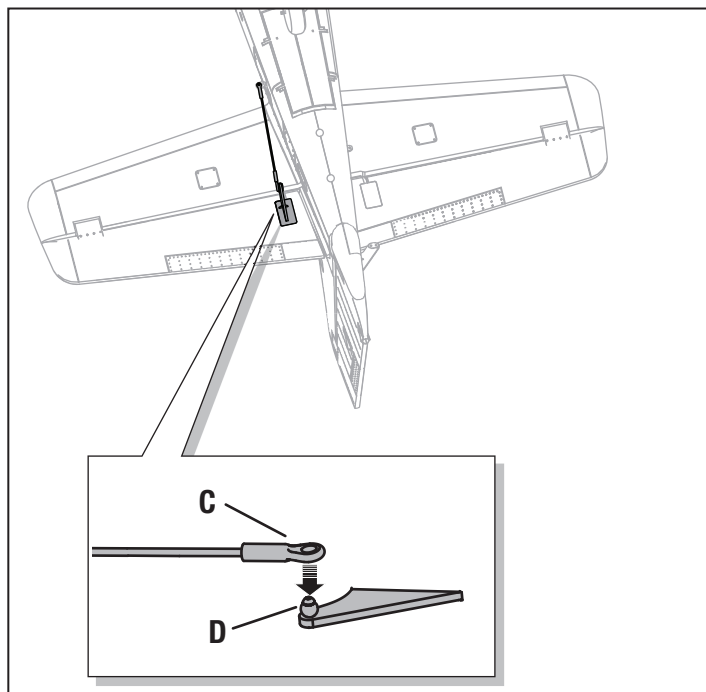
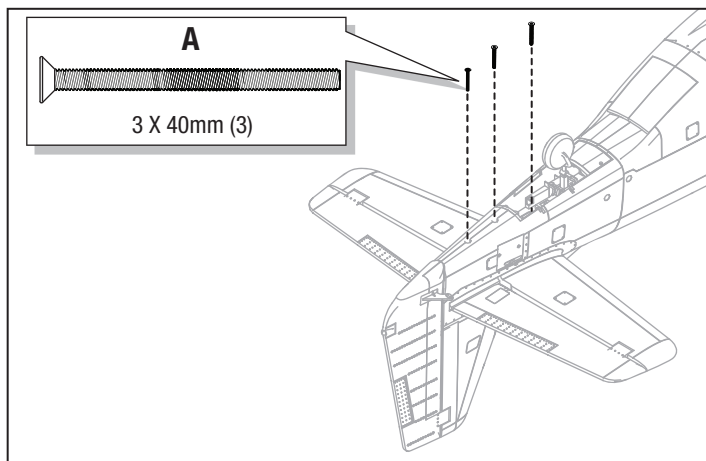
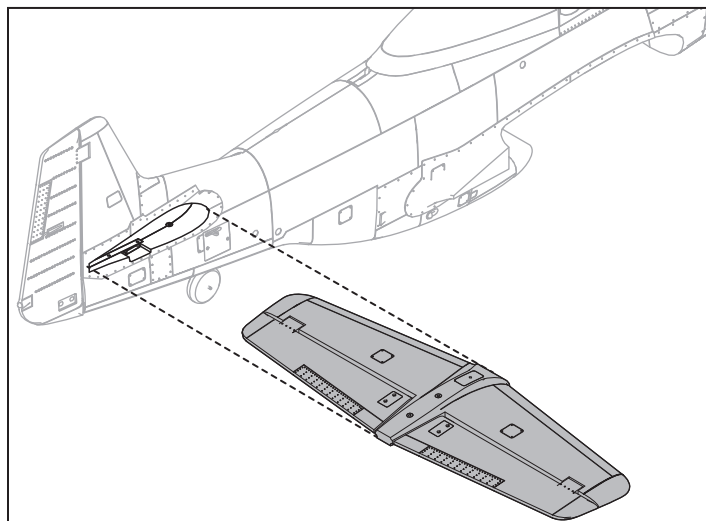
‡ Die oben angegebenen Einstellungen für den DX6 und DX6e erlauben keine Verwendung eines SAFE Select-Schalters. Zur Verwendung eines SAFE Select-Schalters bei diesen Systemen bitte den folgenden Abschnitt für Informationen zur Einrichtung und zum Betrieb des Senders lesen.

Montage des Modells

Montage des Höhenleitwerks

1. Das Höhenleitwerk in die Hecköffnung im hinteren Rumpf schieben. Sicherstellen, dass das Steuerhorn nach unten weist.
2. Das Höhenleitwerk mit den 3 mitgelieferten Schrauben (3 x 40 mm) **(A)** an seinem Platz sichern.
3. Das Z-Krümmende des Steuergestänges mit dem zweiten Loch des Servoarms **(B)** verbinden.
4. Das Kugelgelenk **(C)** mit einer Zange oder Kugelgelenkzange mit der auf dem Steuerhorn des Höhenruders montierten Kugel **(D)** verbinden. Sicherstellen, dass sich der Servoarm des Höhenruder-Servos in der korrekten Position befindet.

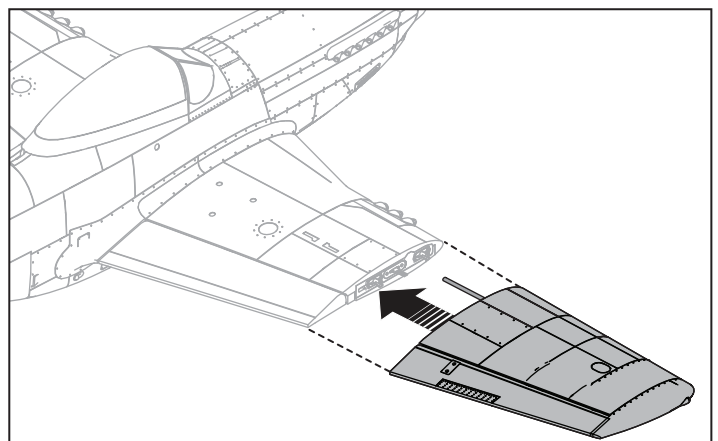
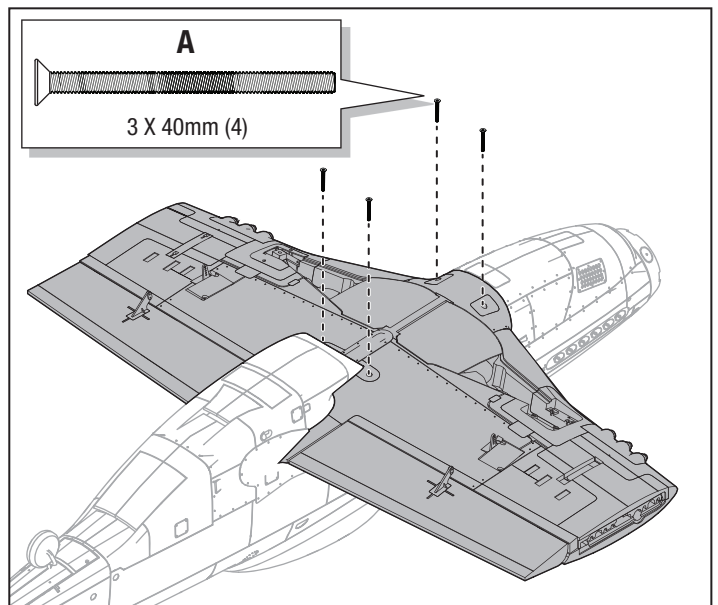
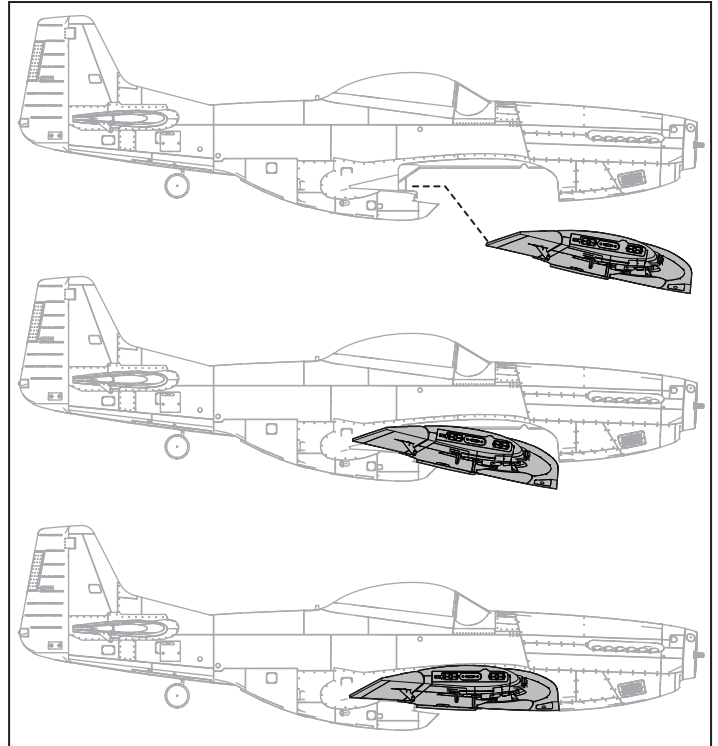
Bei Bedarf in umgekehrter Reihenfolge zerlegen.



Montage des Modells; Fortsetzung

Montage der Tragfläche

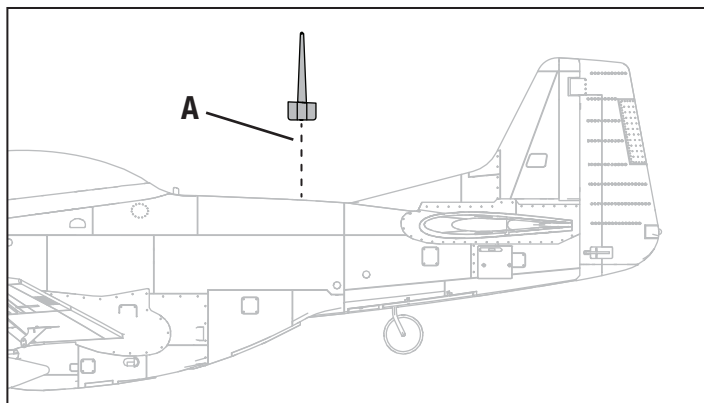
1. Die handfreie Servoverbindung ausrichten und die Tragfläche in die Tragflächenauflage drücken.
2. Die Tragfläche mit den 4 mitgelieferten Schrauben (3 x 40 mm) (A) in ihrer Position sichern.
3. Die Flügelspitze an der Haupttragfläche ausrichten und gegeneinander drücken, bis ein Klickgeräusch ertönt. Die Flügelspitze von der Tragfläche abziehen, um sie zu entfernen.
4. Das Zerlegen erfolgt in der entgegengesetzten Reihenfolge.



Montage des Modells; Fortsetzung

Montage der Funkantenne

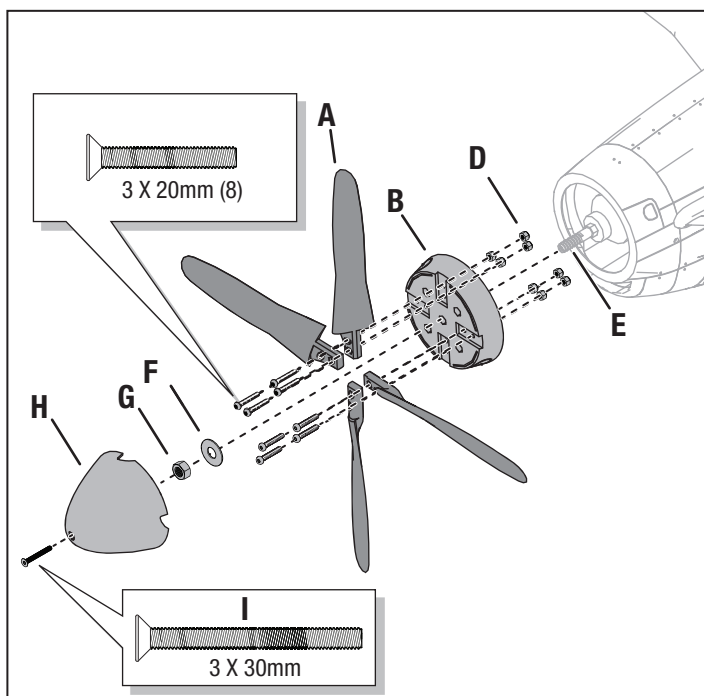
1. Die Funkantenne (**A**) mithilfe von CA-Klebstoff in den Schlitz an der Rumpfoberseite in der Mitte zwischen Kanzel und Heck kleben.



Montage der Propeller

WARNUNG: Den Propeller erst anbringen, wenn sämtliche System-Setups abgeschlossen sind. Ein Nichtbeachten dieser Warnung könnte schwere Verletzungen nach sich ziehen.

1. Die 4 Propellerblätter (**A**) auf der Spinner-Rückplatte (**B**) mithilfe von 8 Schrauben (3 x 20 mm) (**C**) und 8 Muttern (**D**) befestigen. Die gelben Propellerspitzen müssen für den ordnungsgemäßen Propellerbetrieb nach außen vom Motor weg weisen.
2. Die Spinner-Rückplatte auf der Propellerwelle (**E**) montieren. Sicherstellen, dass der Sechskant der Rückplatte ordnungsgemäß im Sechskant am Boden der Propellerwelle sitzt.
3. Die Propellerunterlegscheibe (**F**) und die Spinnermutter (**G**) auf der Propellerwelle anbringen. Die Propellergruppe an ihrem Platz sichern, indem die Spinnermutter mit einem Schraubenschlüssel festgezogen wird.
4. Den Spinner (**H**) ausrichten und mit einer Schraube (3 x 30 mm) (**I**) befestigen.



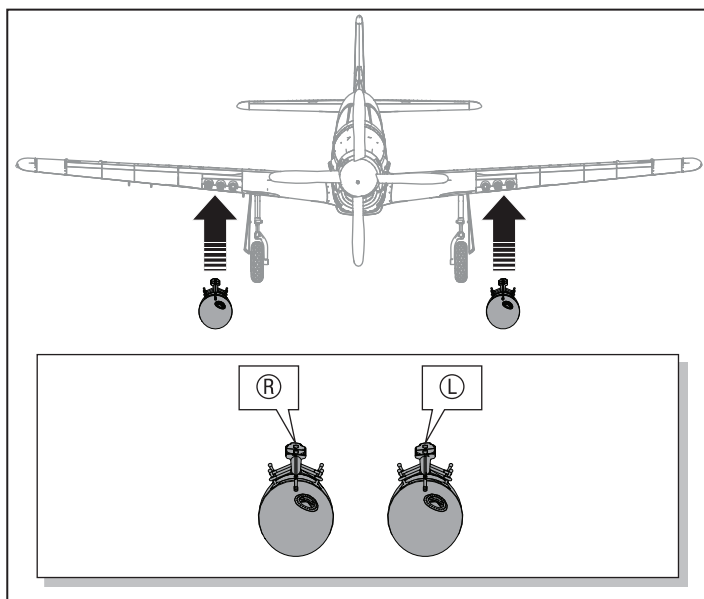
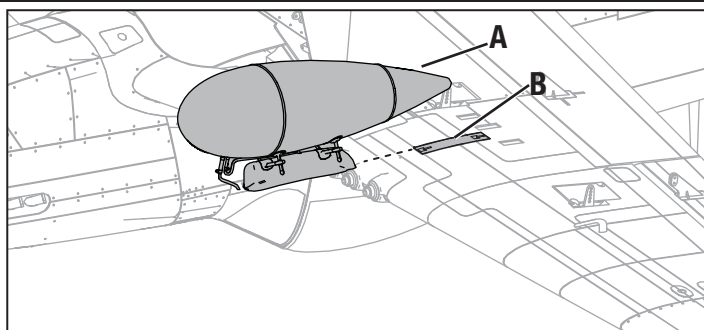
Optionale Montage von Abwurf tank

Abwurf tank

Die optionalen Abwurf tanks (A) in die Schienen (B) auf der Unterseite der linken und rechten Außentragflächen schieben.

TIPP: Die Abwurf tanks sind mit (L) für links und (R) für rechts markiert.

Prüfen Sie nach Montieren der Abwurf tanks den Schwerpunkt.
Zu weiteren Informationen siehe Anweisungen zur Einstellung des Schwerpunktes.



Auswahl und Montage des PNP-Empfängers

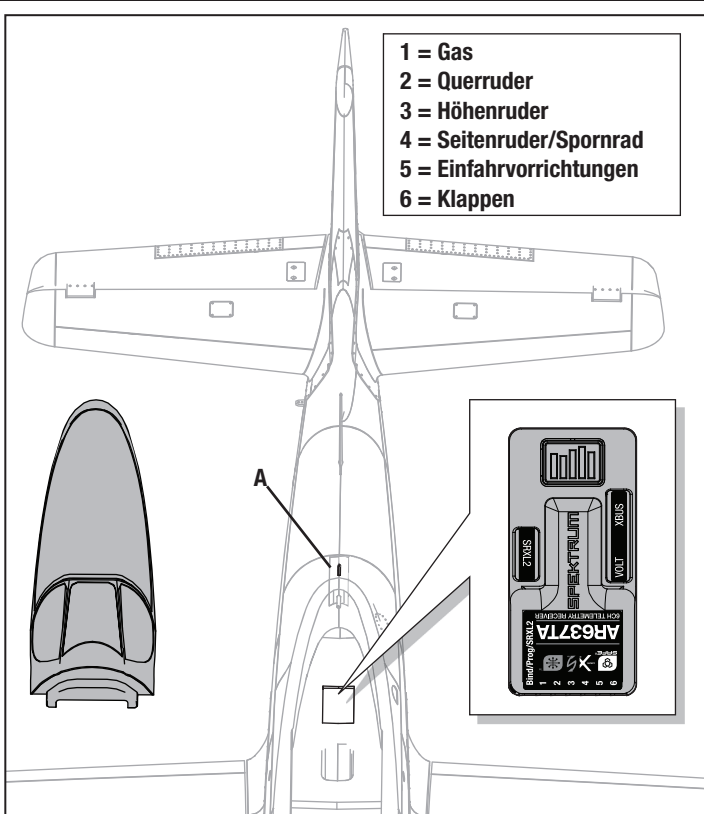
Der empfohlene Empfänger für dieses Fluggerät ist der Spektrum AR637T. Wird ein anderer Empfänger montiert, sicherstellen, dass es sich dabei mindestens um einen kompletten Empfänger mit 6 Kanälen handelt. Siehe Handbuch des gewählten Empfängers zur korrekten Montage und Bedienung.

Montage AR637T

1. Den Verriegelungsschalter der Abdeckung (A) nach hinten schieben und den hinteren Teil der Kanzel zum Entfernen anheben.
2. Die entsprechenden Steuerflächen laut der Tabelle auf der rechten Seite an ihre jeweiligen Anschlüsse am Empfänger anbringen.
3. Den Empfänger (nicht im Lieferumfang enthalten) mit doppelseitigen Servoband entsprechend der Abbildung hinter dem Akkufach befestigen. Der Empfänger sollte in der dargestellten Ausrichtung parallel zur Länge des Rumpfs angebracht werden, wobei das Etikett nach oben weist und die Servo-Anschlüsse zur Vorderseite des Fluggeräts weisen. Die Ausrichtung des Empfängers ist für die technische Konfiguration aller AS3X® und SAFE® absolut wichtig.



ACHTUNG: Die falsche Montage des Empfängers kann einen Absturz verursachen.



Einsetzen des Akkus und armieren den Reglers

Auswahl des Akkus

Wir empfehlen den 5000 mA 22,2 V 6S 30C Li-Po-Akku (SPMX50006S30). Siehe Optionale Teileliste zu weiteren empfohlenen Akkus. Wird ein anderer als die aufgeführten Akkus verwendet, dann sollte der Akku in Leistung, Abmessungen und Gewicht dem Spektrum Smart LiPo-Akkupack entsprechen, damit er in den Rumpf passt. Sicherstellen, dass das Modell am empfohlenen Schwerpunkt ausbalanciert ist.

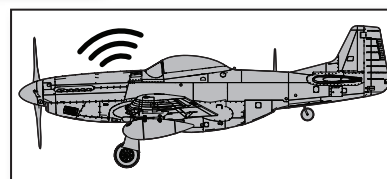
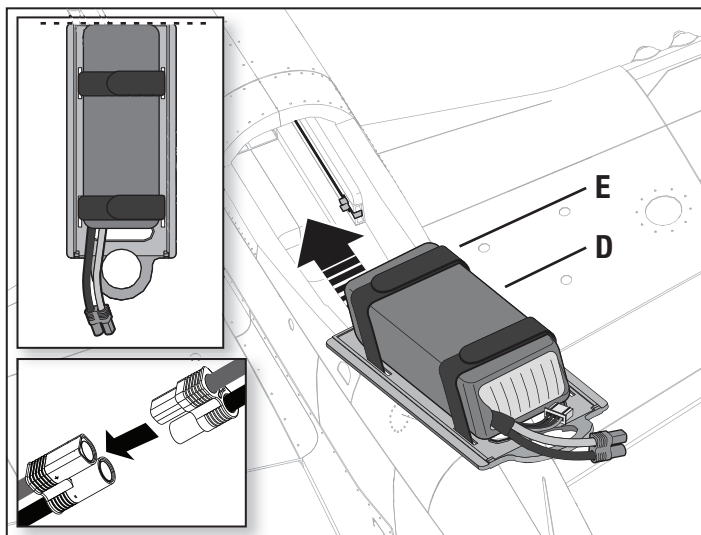
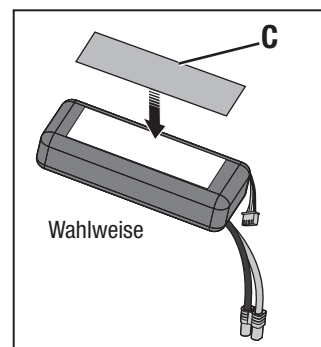
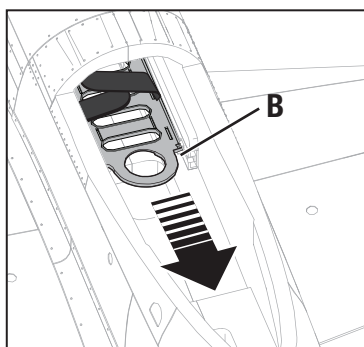
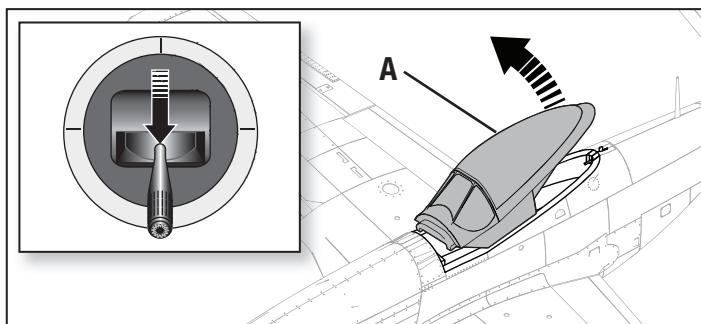
1. Bringen Sie das Gas und die Gastrimmung ganz nach unten. Schalten Sie den Sender ein und warten 5 Sekunden.
2. Den Verriegelungsschalter der Abdeckung nach hinten schieben und den hinteren Teil der Abdeckung (A) zum Entfernen anheben.
3. Schieben Sie die Akkuhalterung (B) aus dem Akkufach heraus.
4. Für zusätzliche Sicherheit die Schlingenseite (glatte Seite) des optionalen Klettbandes (C) an der Unterseite Ihres Akkus und die Hakenseite an der Akkuhalterung befestigen.
5. Montieren Sie das voll aufgeladene Akku (D) wie in der Abb. gezeigt am Vorderende der Akkuhalterung und fixieren es mithilfe der Klettbänder (E).
6. Richten Sie die Akkuhalterung an den Führungen des Akkufachs aus und schieben die Halterung ganz bis zum Ende bis sie einrastet.
7. Schließen Sie den Akku an den Regler an. Der Regler ist jetzt armiert.
8. Das Flugzeug muß vollkommen still und außerhalb des Windes stehen, da sich sonst das System nicht initialisiert.
 - Der Regler produziert eine Tonserie (lesen Sie im Schritt 6 der Bindeanweisung für mehr Informationen nach).
 - Eine LED leuchtet auf dem Empfänger.

Sollte der Regler nach dem Anschluss des Akkus ein kontinuierlichen Doppelpiepton abgeben, laden oder ersetzen Sie den Akku.

9. Setzen Sie die Kabinenhaube wieder auf.

! WARNUNG: Halten Sie die Hände stets in gebührendem Abstand vom Propeller. Im scharfgeschalteten Zustand dreht der Motor den Propeller bei jeder Bewegung des Gasknüppels.

! WARNUNG: Wenn Ihr Sender dies unterstützt, immer die Gasabschaltung aktivieren, bevor Sie sich dem Flugzeug bei angeschlossenem Akku nähern.



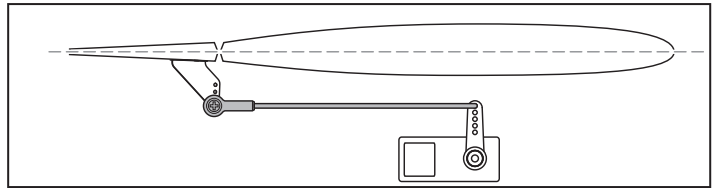
Zentrieren der Ruder und Einstellen des Gestänges

WICHTIG: Führen Sie den Steuerrichtungstest durch bevor Sie die Kontrollen zentrieren.

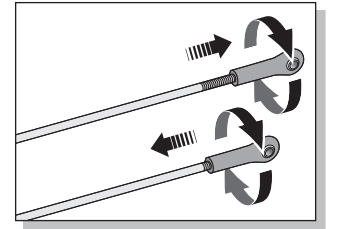
Zentrieren Sie mechanisch die Ruder bevor das SAFE aktiv ist.

WICHTIG: Der korrekte Betrieb des SAFE macht es nötig dass die Trimmung und Sub Trimmeinstellung auf Null ist.

Stellen Sie nach dem Binden des Modells die Trimmung und Subtrimmwerte auf Null und justieren dann die Gestänge mechanisch um die Ruder zu zentrieren.



- Drehen Sie den Anschluß auf dem Gestänge im oder gegen den Uhrzeigersinn bis das Ruder zentriert ist.
- Verbinden Sie nach der Einstellung den Gestängeanschluß mit dem Ruderhorn.



Einstellungen der Ruderhörner und Servoarme

Die Aufstellung auf der rechten Seite zeigt die Werkseinstellungen für die Ruderhörner und Servoarme. Bitte fliegen Sie das Flugzeug zuerst mit diesen Einstellungen bevor sie Änderungen vornehmen.

HINWEIS: Sollten die Ruderausschläge von dem empfohlenen Ausschläge geändert werden, müssen auch die GAIN Werte des AR637T geändert werden. Bitte lesen Sie dazu in der Bedienungsanleitung des Spektrum AR637T Empfängers nach.

Nach dem Fliegen können Sie die Anlenkungen nach ihren Wünschen einstellen. Sehen Sie bitte dazu die Aufstellung unten.

	Ruderhörner	Servoarme
Höhenruder		
Querruder		
Klappen		
Rudder		
Haupttriebeklappen		

Mehr Ruderweg	Weniger Ruderweg

Binden

Allgemeine Tipps zur Bindung

- Der mitgelieferte Sender wurde speziell für den Betrieb dieses Fluggeräts programmiert. Nach dem Austausch des Empfängers sind die Anweisungen zur ordnungsgemäßen Einrichtung dem Empfängerhandbuch zu entnehmen.
- Während des Bindens von großen Metallobjekten fern halten.
- Die Senderantenne während des Bindens nicht direkt auf den Empfänger richten.
- Die orangefarbene LED auf dem Empfänger beginnt, schnell zu blinken, wenn der Empfänger in den Bindungsmodus wechselt.
- Nach erfolgter Bindung behält der Empfänger seine Bindungseinstellungen für den Empfänger bei, bis eine neue Bindung erfolgt.
- Wird die Kommunikation zwischen Empfänger und Sender unterbrochen, so wird Failsafe aktiviert. Durch Failsafe wird der Gaskanal in die Position „wenig Gas“ gebracht. Steig- und Roll-Kanäle verschieben sich, um das Fluggerät im Flug auszurichten.
- Treten Probleme auf, ist die Anleitung zur Fehlerbehebung zu konsultieren, bei Bedarf hilft die Produktsupport-Abteilung von Horizon weiter.

Allgemeine Tipps zur Bindung

Die BNF Basic-Version dieses Flugzeugs ist mit der SAFE Select-Technologie ausgestattet, die es ermöglicht, den Grad des Flugschutzes auszuwählen. Der SAFE-Modus beinhaltet eine Begrenzung der Schräglage und eine automatische Selbstausrichtung. Der AS3X-Modus ermöglicht dem Piloten eine direkte Reaktion auf die Steuerhebel. SAFE Select wird während des Bindungsvorgangs aktiviert oder deaktiviert.

Ist SAFE Select deaktiviert, befindet sich das Flugzeug stets im AS3X-Modus. Ist SAFE Select aktiviert, befindet sich das Flugzeug stets im SAFE Select-Modus. Alternativ ist es möglich, einen Schalter für den Wechsel zwischen den Modi SAFE Select und AS3X zuzuweisen.

Dank der SAFE Select-Technologie lässt sich dieses Flugzeug für Vollzeit-SAFE-Modus oder Vollzeit-AS3X-Modus konfigurieren. Auch die Modusauswahl kann einem Schalter zugewiesen werden.

WICHTIG: Vor dem Binden den Abschnitt zur Sendereinrichtung in dieser Anleitung lesen und die Sendereinrichtung abschließen, um sicherzustellen, dass der Sender für dieses Flugzeug korrekt programmiert wurde.

WICHTIG: Die Flugsteuerungen des Senders (Höhen-, Quer- und Seitenruder) und Gastrimmung auf neutral stellen. Das Gas vor und während dem Binden auf geringe Gaszufuhr stellen.

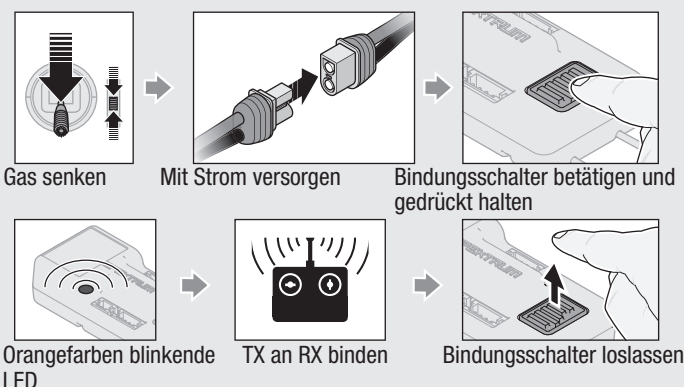
Dieser Vorgang definiert die Failsafe-Einstellungen.

Um das Binden und den SAFE Select-Vorgang abzuschließen, lässt sich entweder der Bindungsschalter auf dem Empfängergehäuse oder der konventionelle Bindungsstecker verwenden.

Hinweis: Bei Verwendung des zusätzlichen Akku-Sperrkreises eines im Bindungsanschluss des Empfängers eingesteckten Geschwindigkeitsreglers, diesen ausstecken, um den Bindungsstecker zu verwenden.

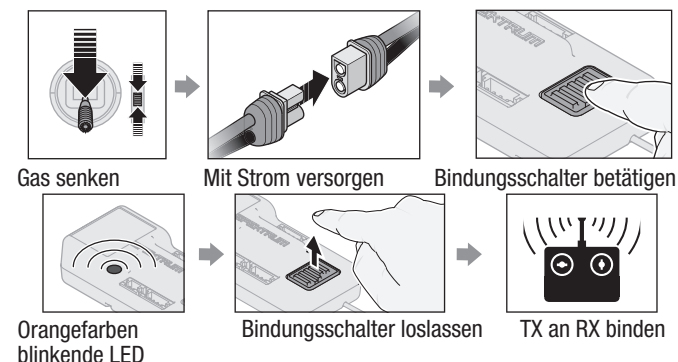
Verwendung des Bindungsschalters

SAFE Select aktiviert



SAFE Select aktiviert: Jedes Mal, wenn der Empfänger eingeschaltet wird, schalten die Steuerflächen **zweimal** hin und her, mit einer kurzen Pause auf der Neutralposition.

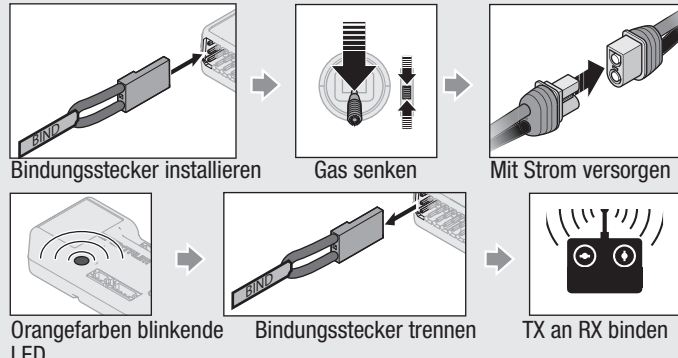
SAFE Select deaktiviert



SAFE Select deaktiviert: Jedes Mal, wenn der Empfänger eingeschaltet wird, schalten die Steuerflächen **einmal** hin und her.

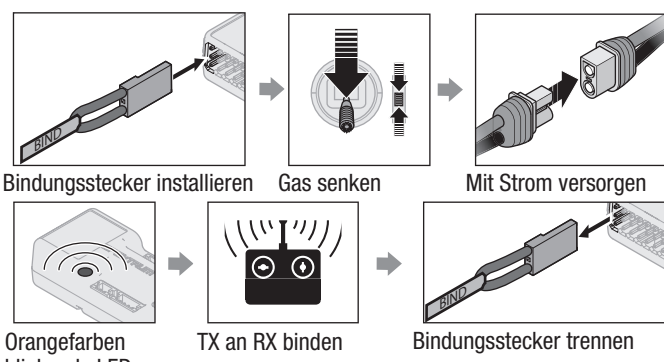
Verwendung des Bindungssteckers

SAFE Select aktiviert



SAFE Select aktiviert: Jedes Mal, wenn der Empfänger eingeschaltet wird, schalten die Steuerflächen **zweimal** hin und her, mit einer kurzen Pause auf der Neutralposition.

SAFE Select deaktiviert



SAFE Select deaktiviert: Jedes Mal, wenn der Empfänger eingeschaltet wird, schalten die Steuerflächen **einmal** hin und her.

***Failsafe:** Wird die Kommunikation zwischen Empfänger und Sender unterbrochen, so wird Failsafe aktiviert. Wenn Failsafe aktiviert ist, bringt es den Gaskanal auf seine voreingestellte Failsafe Position (wenig Gas), die bei der Bindung gespeichert wurde. Alle anderen Kanäle bewegen sich gleichzeitig und aktiv, um das Fluggerät in eine langsam fallende Linkskurve zu bringen.

Schalterbelegung von SAFE® Select

Sobald SAFE Select aktiviert ist, können Sie sich dafür entscheiden, Vollzeit im SAFE-Modus zu fliegen, oder einen Schalter zuweisen. Jeder Schalter auf jedem Kanal zwischen 5 und 9 lässt sich auf Ihrem Sender verwenden.

Wurde das Fluggerät mit deaktiviertem SAFE Select gebunden, so verbleibt es exklusiv im AS3X-Modus.



ACHTUNG: Alle Körperteile von Propeller fernhalten und das Fluggerät bei versehentlicher Gasbetätigung sicher festhalten.

WICHTIG: Um einen Schalter zuweisen zu können, ist zunächst Folgendes zu prüfen:

- Das Fluggerät wurde bei aktiviertem SAFE Select gebunden.
- Der SAFE Select-Schalter wurde einem Kanal zwischen 5 und 9 zugewiesen (Getriebe, Aux1-4) und der Verfahrensweg ist in beiden Richtungen auf 100 % eingestellt.
- Die Richtungen für Quer-, Höhen- und Seitenruder sowie Gas sind auf normal eingestellt, nicht auf Umkehr.
- Quer-, Höhen- und Seitenruder sowie Gas sind auf 100 % Verfahrensweg eingestellt. Werden duale Raten verwendet, müssen sich die Schalter in der Position 100 % befinden.

Siehe Handbuch des Senders zu weiteren Informationen zum Zuweisen eines Schalters an einen Kanal.

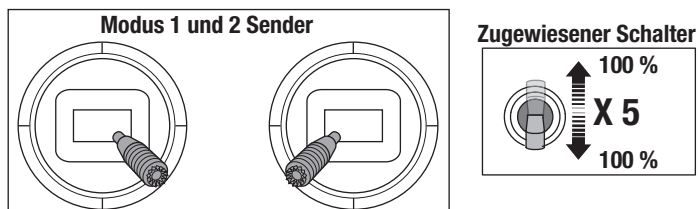
TIPP: Wird bei Verwendung eines 6-Kanal-Senders ein SAFE Select-Schalter für das 6-Funktions-Fluggerät gewünscht, muss der SAFE Select-Schalterkanal entweder mit Kanal 5 oder Kanal 6 des Senders geteilt werden.

Zuweisen eines Schalters

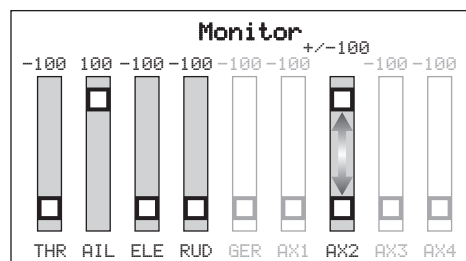
1. Schalten Sie den Sender ein.
2. Schalten Sie das Fluggerät ein.
3. Beide Hebel des Senders in die unteren inneren Ecken halten und den gewünschten Schalter 5-mal (1 Umschalten = vollständig von oben nach unten) schnell hin- und herschalten.
4. Die Steueroberflächen des Flugzeugs werden sich bewegen und so anzeigen, dass der Schalter ausgewählt wurde.

Den Vorgang wiederholen, um einen anderen Schalter zuzuweisen oder den aktuellen Schalter zu deaktivieren.

Hebelpositionen für SAFE Select-Schalterbelegungen



TIPP: Den Kanalmonitor zur Überprüfung der Kanalbewegung verwenden.



Dieses Beispiel eines Kanalmonitors zeigt die Hebelpositionen für das Zuweisen eines Schalters, wobei für den Schalter Aux2 ausgewählt und ein Verfahrensweg von +/- 100 % am Schalter eingestellt wurde.

SMART Technology™ Telemetrie

Dieses Flugzeug ist im Geschwindigkeitsregler und Empfänger mit Spektrum SMART-Technologie ausgestattet, die Telemetrie-Informationen wie Akkuspannung und Temperatur bereitstellen kann. Zur Nutzung der SMART-Technologie benötigen Sie einen kompatiblen Sender. Möglicherweise ist eine Firmware-Aktualisierung für Ihren Sender erforderlich.

Um Zugriff auf sämtliche verfügbaren Funktionen von SMART Technology zu erhalten, Spektrum SMART-Akkus zur Stromversorgung des Fluggeräts verwenden. Zusätzlich zu den Informationen des Geschwindigkeitsreglers können Spektrum SMART-Akkus detaillierte Akku-Daten über das SMART Technology-System übertragen.

Zum Anzeigen von SMART-Telemetrie:

1. Beginnen Sie mit dem an den Empfänger gebundenen Sender.
2. Schalten Sie den Sender ein.
3. Schalten Sie das Fluggerät ein.
4. Das SMART-Logo erscheint unter dem Akku-Logo auf dem Startbildschirm. In der oberen linken Ecke des Bildschirms erscheint eine Signalleiste.
5. Die SMART-Technologiebildschirme werden beim Navigieren nach dem Servo-Monitor angezeigt.

Weitere Informationen zu kompatiblen Sendern, Firmware-Aktualisierungen und zur SMART-Technologie auf Ihrem Sender finden Sie unter www.SpektrumRC.com.

Steuerrichtungstests

Den Sender einschalten und den Akku anschließen. Den Sender zum Steuern der Querruder-, Höhenruder- und Seitenrudersteuerungen verwenden. Beim Prüfen der Steuerungsrichtungen das Fluggerät von hinten ansehen.

Höhenruder

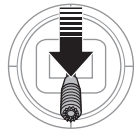
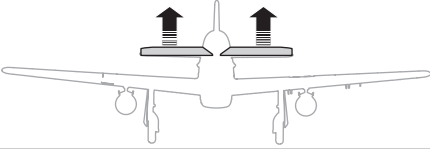

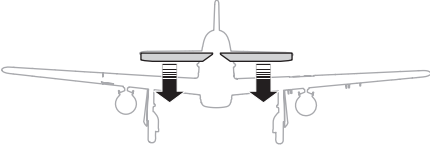
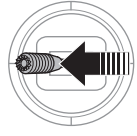

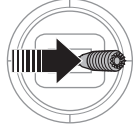

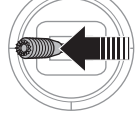
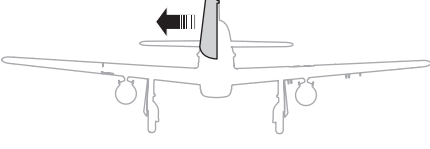
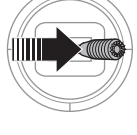
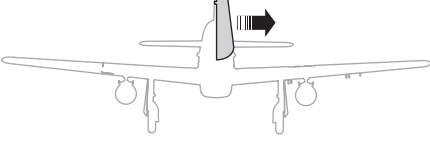
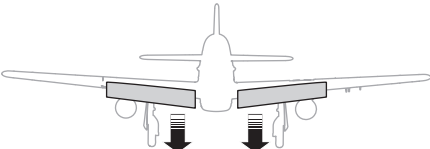
1. Den Höhenruder-Hebel zurückziehen. Die Höhenruder sollten sich nach oben bewegen, sodass das Fluggerät steigt.
2. Den Höhenruder-Hebel nach vorne drücken. Die Höhenruder sollte sich nach unten bewegen, sodass das Fluggerät sinkt.

Querruder

1. Den Querruder-Hebel nach links bewegen. Das linke Querruder sollte sich nach oben und das rechte Querruder nach unten bewegen, sodass sich das Fluggerät nach links neigt.
2. Den Querruder-Hebel nach rechts bewegen. Das rechte Querruder sollte sich nach oben und das linke Querruder nach unten bewegen, sodass sich das Fluggerät nach rechts neigt.

Seitenruder

1. Den Seitenruder-Hebel nach links bewegen. Die Seitenruder sollten sich nach links bewegen, sodass das Flugzeug nach links giert.
2. Den Seitenruder-Hebel nach rechts bewegen. Die Seitenruder sollten sich nach rechts bewegen, sodass das Fluggerät nach rechts giert.

	Sendersteuerung	Reaktion der Steuerflächen
Höhenruder		
		
Querruder		
		
Seitenruder		
		
Klappen		

AS3X Kontrolltest

Dieser Test soll sicherstellen, dass das AS3X System einwandfrei funktioniert. Bevor Sie diesen Test durchführen muß das Flugzeug vollständig montiert und der Empfänger an den Sender gebunden sein.

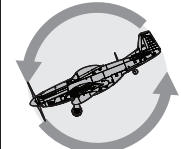
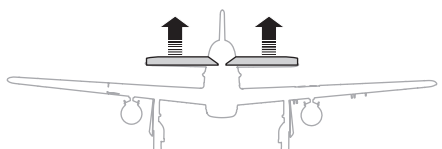
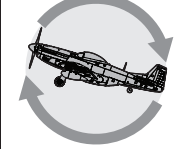
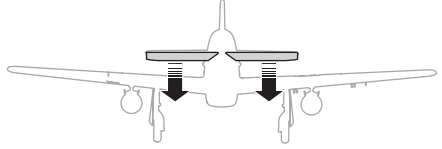
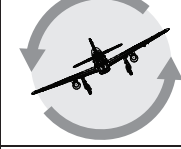
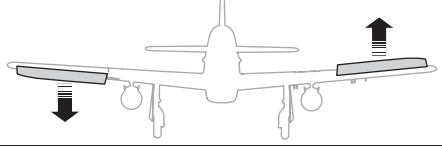
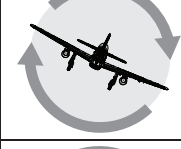
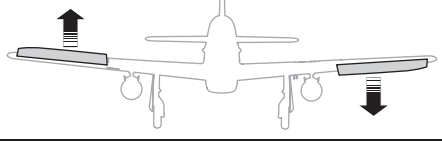
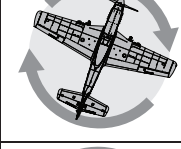
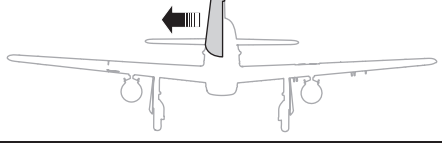
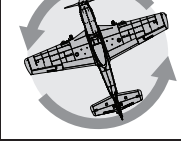
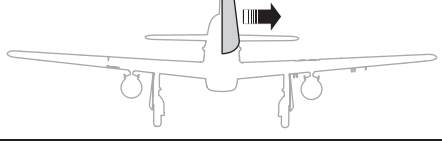
1. Erhöhen Sie das Gas etwas über 25% und gehen Sie dann wieder auf Gas (Motor) aus um das AS3X zu aktivieren.

ACHTUNG: Halten Sie alle Körperteile, Haare oder lose Kleidung weg vom drehenden Propeller, da sich diese Teile verfangen können.

WICHTIG: In der AR637T Programmierung für dieses Flugzeug vergrößern sich bei gesetzten Klappen die Ruderausschläge.

2. Bewegen Sie das gesamte Flugzeug wie abgebildet um sicher zustellen, dass die Ruder sich wie in der Grafik dargestellt bewegen. Sollten sich die Ruder nicht wie dargestellt bewegen, fliegen Sie nicht und lesen in der Anleitung des Empfängers für mehr Informationen nach.

Ist das AS3X System einmal aktiv bewegen sich die Ruderflächen sehr schnell, das ist normal. Das System bleibt solange aktiv bis der Akku getrennt wird.

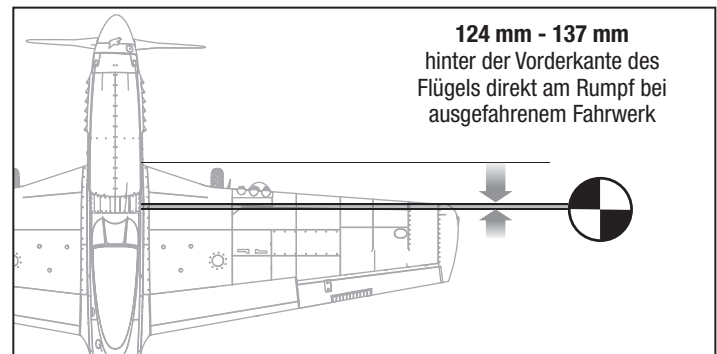
	Flugzeug bewegung	AS3X Reaktion
Höhenruder		
		
Querruder		
		
Seitenruder		
		

Der Schwerpunkt (CG)

Die CG-Position wird von der Vorderkante der Tragfläche an der Wurzel gemessen. Dieser Schwerpunkt wurde mit dem in der Mitte der Akkuhalterung montierten empfohlenen Li-Po Akku (SPMX50006S30) bestimmt.

TIPP: Den CG bei ausgefahrenem Fahrwerk und auf dem Kopf stehendem Flugzeug messen.

WARNUNG: Akkus einsetzen, aber den Geschwindigkeitsregler während der Prüfung des CGs nicht aktivieren. Dies kann Verletzungen verursachen.

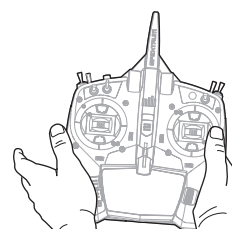


Trimmung während des Fluges

Trimmen Sie das Flugzeug bei Ihrem ersten Flug für Horizontalflug mit Gashebel auf 3/4, Klappen und Fahrwerk eingefahren. Um den Geradeausflug des Flugzeugs zu verbessern, machen Sie kleine Trimmkorrekturen mit den Trimmaltern Ihres Senders.

Nach erfolgter Einstellung der Trimmung berühren Sie die Steuerknüppel 3 Sekunden lang nicht. Dadurch erhält der Empfänger die Informationen über die zur Optimierung der AS3X-Leistung geeigneten Einstellungen.

Wenn Sie dies nicht tun, kann die Flugleistung beeinträchtigt werden.



3 Sekunden

Tipps zum Fliegen und Reparieren

Bitte beachten Sie vor der Auswahl des Flugfeldes die örtlichen Bestimmungen und Gesetze.

Reichweitentest der Fernsteuerung

Führen Sie vor dem Flug einen Reichweitentest durch. Bitte lesen Sie dazu in der Bedienungsanleitung ihrer Fernsteuerung nach.

Schwingungen

Ist das AS3X System aktiv (nachdem Sie zum ersten Gas gegeben haben) sehen Sie wie die Ruder auf die Flugzeugbewegung reagieren. Sollten Schwingungen auftreten bei denen das Flugzeug auf einer Achse auf und ab schwingt oder in eine Art der Überkontrolle (Aktion / Reaktion) kommt, lesen Sie bitte im Leitfaden zur Problemlösung nach.

Start

Stellen Sie das Flugzeug in Startposition gegen den Wind. Fahren Sie die Klappen auf Startposition auf Halb. Aktivieren Sie die Dual Rate Einstellung Low Rate mit den kleinen Ruderausschlägen und erhöhen schrittweise das Gas von 3/4 auf Vollgas und halten dabei die Startrichtung mit dem Seitenruder. Ziehen Sie vorsichtig am Höhenruder und steigen auf Sicherheitshöhe. Fahren Sie das Fahrwerk mit dem Fahrwerksschalter und dann die Klappen ein.

Fliegen

Stellen Sie den Timer für Flüge mit dem empfohlenen Akku (SPMX50006S30) auf 5 Minuten und landen danach das Flugzeug. Justieren Sie erst nach der ersten Flüge den Timer auf eine andere Zeit. Bitte landen Sie sofort wenn zu einem beliebigen Zeitpunkt der Motor pulsiert und laden den Akku. Bitte lesen Sie in dem Abschnitt der Niederspannungsabschaltung mehr Informationen zur Akkupflege und Betriebszeit.

Landen

Stellen Sie für die ersten Flüge mit dem empfehlenden Akku (SPMX50006S30) den Timer auf ihrem Sender oder eine Stopuhr auf 5 Minuten. Landen Sie nach 5 Minuten das Flugzeug. Stellen Sie den Timer nach ihren Wünsche ein wenn Sie das Modell geflogen haben. Sollte zu einem beliebigen Zeitpunkt der Motor zu pulsieren beginnen landen Sie das Flugzeug unverzüglich und laden den Akku. In dem Abschnitt der Niederspannungsabschaltung (LVC) können Sie mehr erfahren wie Sie Leistung und Lebensdauer des Akku erhalten.

Behalten Sie das Gas bei, bis das Flugzeug abgefangen werden kann.

Während des Abfangens die Flügel waagrecht und das Flugzeug im Wind halten. Gehen Sie vorsichtig vom Gas und ziehen gleichzeitig das Höhenruder zurück, um das Flugzeug aufsetzen zu lassen.

Sollten Sie auf Gras landen ist es das Beste bei dem Rollen das Höhenruder voll gezogen zu lassen und einen Kopfstand zu verhindern.

Vermeiden Sie am Boden scharfe Kurven die zum Aufsetzen der Tragflächenenden führen können bis das Flugzeug langsam genug geworden ist.

Tipps für das Fliegen mit SAFE® Select

Wenn das Flugzeug im SAFE Select-Modus fliegt, kehrt es in den Horizontalflug zurück, wenn sich die Querruder- und Höhenrudersteuerung auf Neutral befinden. Mit der Querruder- oder Höhenrudersteuerung kann bewirkt werden, dass das Flugzeug sich neigt, steigt oder in einen Sturzflug übergeht. Zudem bestimmt die Intensität mit der Steuerhebel bewegt wird die Fluglage des Flugzeugs. Die volle Kontrolle zu behalten, fordert die voreingestellten Neigungs- und Rollgrenzen des Flugzeugs heraus, führt aber nicht zu einem Überschreiten dieser Winkel.

Beim Fliegen mit SAFE Select wird der Steuerhebel normalerweise in ausgelenkter Position gehalten, bei moderater Eingabe beim Querruder in Kurven. Um mit SAFE Select reibungslos zu fliegen, häufige Steuerungsänderungen vermeiden und das Korrigieren kleinerer Abweichungen möglichst vermeiden. Durchdachte Steuereingaben geben dem Flugzug den Befehl, in einem bestimmten Winkel zu fliegen und das Modell nimmt alle Anpassungen vor, um die Fluglage zu halten.

Beim Fliegen mit SAFE Select, sorgt das Gas dafür, dass das Flugzeug steigt oder sinkt. Vollgas führt dazu, dass das Flugzeug leicht die Nase anhebt und steigt. Mittleres Gas hält das Flugzeug in der jeweiligen Flughöhe. Geringes Gas führt dazu, dass das Flugzeug mit der Nase nach unten langsam sinkt.

Die Höhen- und Querrudersteuerung auf Neutral stellen, und dann vom SAFE Select-Modus in den AS3X-Modus wechseln. Wird beim Umschalten in den AS3X-Modus die Steuerung nicht neutralisiert, sind die für den SAFE Select-Modus verwendeten Steuereingänge für den AS3X-Modus zu groß und das Flugzeug reagiert sofort.



WARNUNG: Bei Propellerkontakt sofort das Gas zurücknehmen.

HINWEIS: Sollte ein Absturz oder Crash bevorstehen reduzieren Sie das Gas und die Gastrimmung vollständig. Tun Sie das nicht könnte der Rumpf, Regler und Motor zusätzlich beschädigt werden.

HINWEIS: Bitte überprüfen Sie nach jedem Aufschlag ob der Empfänger noch sicher im Rumpf befestigt ist. Sollten Sie den Empfänger austauschen montieren Sie in gleicher Einbaurichtung und Lage, da es sonst zu Beschädigungen kommen könnte.

HINWEIS: Absturzschäden sind nicht durch die Garantie gedeckt.

HINWEIS: Lassen Sie das Flugzeug nach dem Fliegen niemals in der Sonne. Lagern Sie es nicht in heißer, geschlossener Umgebung wie einem Auto. Dieses könnte den Schaum beschädigen.

Niederspannungsabschaltung (LVC)

Wird ein LiPo Akku unter 3 Volt per Zelle entladen kann er keine Ladung mehr halten. Der Regler schützt den Flugaku vor Tiefentladung mit der Niederspannungsabschaltung. Bevor die Akkuspannung zu sehr absinkt reduziert der Regler die Spannung zum Motor. Der Motor beginnt zu pulsieren und es bleibt ausreichend Leistung für eine sichere Landung.

Trennen Sie den Akku nach dem Fliegen und nehmen ihn aus dem Flugzeug um eine Tiefentladung zu vermeiden. Laden Sie den Akku auf die Hälfte seiner Kapazität bevor Sie ihn einlagern. Stellen Sie während der Lagerung sicher, dass die Spannung nicht unter 3 Volt pro Zelle fällt. Die Niederspannungsabschaltung schützt den Akku nicht vor Tiefentladung während der Lagerung.

HINWEIS: Wiederholtes fliegen in die Niederspannungsabschaltung (LVC) beschädigt den Akku.

TIPP: Überprüfen Sie vor und nach dem Fliegen die Akkuspannung mit einem LiPo Volt Checker (SPMXBC100 separat erhältlich).

Reparaturen

Dank des EPO-Schaummaterials in diesem Fluggerät können Reparaturen am Schaumstoff mit fast jedem Klebstoff (Heißleim, regulärer CA, Epoxid usw.) durchgeführt werden. Sollten Teile nicht mehr reparabel sein können Sie die Bestellnummer aus der Ersatzteilliste am Ende dieser Bedienungsanleitung entnehmen

HINWEIS: Die Verwendung von Aktivator kann die Lackierung des Flugzeuges beschädigen. Hantieren Sie NICHT mit dem Flugzeug bis der Aktivator vollständig getrocknet ist.

Unterschiede zwischen den Modi SAFE Select und AS3X

Dieser Abschnitt ist grundsätzlich präzise, berücksichtigt aber nicht die Fluggeschwindigkeit, den Ladezustand der Batterie und andere einschränkende Faktoren.

		SAFE Select	AS3X
Steuereingabe	Steuerhebel wird in Neutralposition gebracht	Flugzeug richtet sich selbst aus	Flugzeug behält aktuelle Position bei
	Geringfügige Steuereingaben	Flugzeug wird in eine moderate Schräglage bzw. Neigung bewegt, wo es verbleibt.	Weiterhin langsames Neigen und Rollen des Flugzeugs
	Volle Steuerung	Flugzeug wird bis zu den vorgegebenen Grenzen in Schräglage bzw. Neigung bewegt, wo es verbleibt.	Weiterhin schnelles Neigen und Rollen des Flugzeugs
	Gas	Vollgas: Ansteigen Neutral: Horizontalflug Geringes Gas: Sinken mit der Nase nach unten	Gas beeinträchtigt die Flugreaktion nicht.

Checkliste nach dem Flug

1	Trennen Sie den Flugakku vom Regler/ESC (notwendig zur Sicherheit und Akkuehaltbarkeit).
2	Schalten Sie den Sender aus.
3	Entfernen Sie den Flugakku aus dem Flugzeug.
4	Laden Sie den Flugakku neu auf.

5	Reparieren bzw. ersetzen Sie beschädigte Bauteile.
6	Lagern Sie den Flugakku gesondert vom Flugzeug und überwachen Sie die Aufladung des Akkus.
7	Notieren Sie die Flugbedingungen.

Motorwartung

⚠ ACHTUNG: Vor der Motorwartung immer den Flugakku trennen.

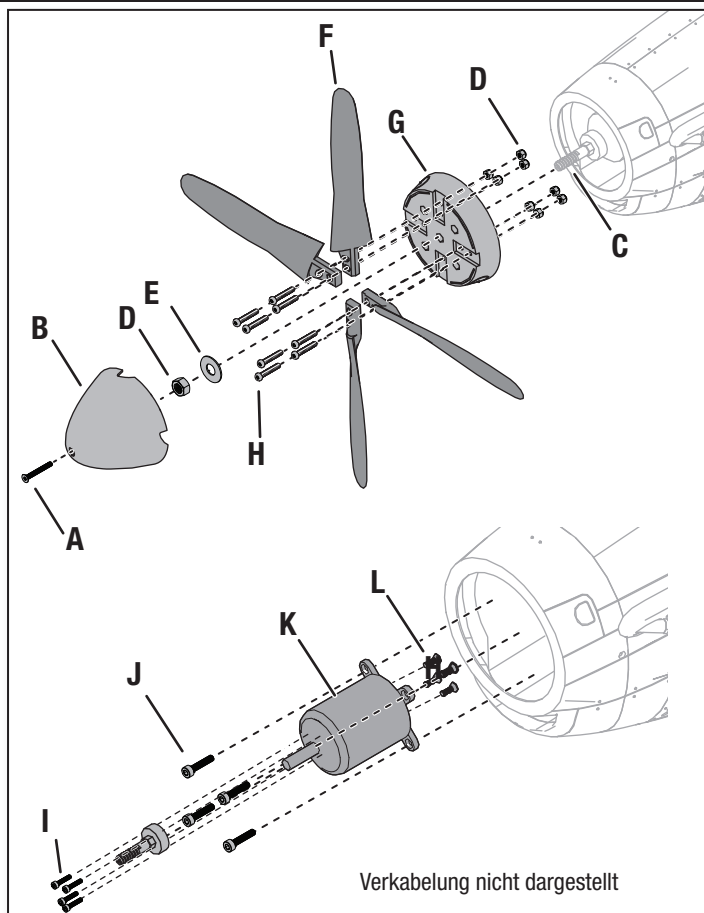
Zerlegen

- Schraube (A) und Spinner (B) von der Propellerwelle (C) entfernen.
- Propellermutter (D) und Propeller-Unterlegscheibe (E) entfernen.
- Propeller (F) und Rückplatte (G) von der Propellerwelle entfernen.
- Die 8 Schrauben (H) von der Rückplatte entfernen.
- Die 4 Schrauben (I) von der Propellerwelle entfernen und von der Motorwelle entfernen.
- Die Motordrähte von den Drähten des Geschwindigkeitsreglers trennen.
- Die 4 Schrauben (J) und den Motor (K) von der Motorhalterung entfernen.
- Die 4 Schrauben (L) vom Motor entfernen, um die X-Halterung zu entfernen.

Zusammenbau

Alles in umgekehrter Reihenfolge wieder zusammenbauen.

- Die Aderfarben der Motordrähte korrekt mit den Drähten des Geschwindigkeitsreglers verbinden.
- Die Propellermutter mit einem Schraubenschlüssel festziehen.



Leitfaden zur Problemlösung AS3X

Problem	Mögliche Ursache	Lösung
Schwingungen	Beschädigter Propeller oder Spinner	Ersetzen Sie den Propeller oder Spinner
	Propeller nicht gewuchtet	Wuchten Sie den Propeller. Für mehr Informationen sehen Sie bitte John Redmanns Propeller Balancing Video unter www.horizonhobby.com
	Motorvibrationen	Ersetzen Sie alle Teile und ziehen Befestigungen wie benötigt an
	Empfänger lose	Richten Sie den Empfänger im Rumpf aus und befestigen Sie ihn
	Lose Komponenten	Befestigen und sichern Sie die Teile (Servo Arm, Gestänge, Servohorn und Ruder)
	Teile verschlissen	Ersetzen Sie abgenutzte Teile (speziell Propeller, Spinner oder Servos)
	Servoaussetzer	Ersetzen Sie das Servo
Inkonsistente Flugleistung	Trimmung ist nicht neutral	Sollten Sie mehr als 8 Klicks benötigen, justieren Sie den Gabelkopf mechanisch
	Sub-Trim ist nicht neutral	Sub-Trim Einstellungen sind NICHT zulässig. Justieren Sie den Arm oder Gabelkopf
	Flugzeug stand nicht 5 Sekunden vollkommen still nach Anschluss des Akkus	Bringen Sie den Gashebel auf die niedrigste Position. Trennen Sie den Akku, schließen ihn wieder an und lassen das Flugzeug für 5 Sekunden vollkommen still stehen
Falsche Reaktionen auf die AS3X Ruderkontrolle	Falsche Einstellungen in den Empfänger, der kann einen Absturz verursachen	Fliegen Sie NICHT. Korrigieren Sie die Einstellungen (bitte lesen Sie dazu in der Empfängeranleitung nach) und fliegen dann

Leitfaden zur Problemlösung

Problem	Mögliche Ursache	Lösung	
Das Fluggerät reagiert nicht auf Gas-eingaben, aber auf andere Steuerungen	Das Gas befindet sich nicht im Leerlauf, und/oder die Gastrimmung ist zu hoch	Steuerungen mit Gassteuerknüppel und Gastrimmung auf niedrigste Einstellung zurücksetzen	
	Gas-Servoweg ist niedriger als 100%	Sicherstellen, das der Gas-Servoweg 100% oder mehr beträgt	
	Gaskanal ist reversiert (umgedreht)	Reversieren (drehen) Sie den Gaskanal am Sender	
	Motor ist vom Regler getrennt	Stellen Sie sicher dass der Motor am Regler angeschlossen ist.	
Zusätzliches Propellergeräusch oder zusätzliche Schwingung	Propeller und Spinner, Aufnahme oder Motor beschädigt	Beschädigte Teile austauschen	
	Propeller läuft unrund	Wuchten oder ersetzen Sie den Propeller	
	Propellermutter ist zu lose	Ziehen Sie die Propellermutter an	
Verringerte Flugzeit oder untermotorisiertes Fluggerät	Ladestatus des Flugakkus ist niedrig	Flugakku vollständig neu aufladen	
	Propeller umgekehrt eingebaut	Propeller mit Nummern nach vorne weisend einbauen	
	Flugakku beschädigt	Flugakku austauschen und Anweisungen des Flugakkus befolgen	
	Flugbedingungen können zu kalt sein	Sicherstellen, dass Akku vor Verwendung warm ist	
Akkukapazität zu gering für die Flugbedingungen	Akkukapazität zu gering für die Flugbedingungen	Ersetzen Sie den Akku mit einem größerer Kapazität	
	Sender steht während des Bindens zu nah am Empfänger	Stellen Sie den Sender etwas weiter vom Empfänger weg Trennen Sie den Flugakku und schließen ihn erneut an	
	Fluggerät oder Sender sind zu nahe an einem großen Metallgegenstand	Stellen Sie den Sender weiter weg von den großen metallischen Objekten	
	Der Bindestecker steckt nicht ordnungsgemäß im Bindeanschluss	Bindestecker in den Bindeanschluss stecken und Fluggerät an den Sender binden	
Ladestatus des Flugakkus/der Senderbatterie zu gering	Ladestatus des Flugakkus/der Senderbatterie zu gering	Den Flugakku bzw. die Batterie neu aufladen bzw. austauschen	
	Bindeschalter oder Knopf wurde während des Bindevorganges nicht lang genug gedrückt gehalten	Schalten Sie den Sender aus und wiederholen den Bindevorgang. Halten Sie den Senderbindebutton / Schalter gedrückt bis der Empfängergebunden ist	
	Der Sender ist während des Verbindungsvorgangs zu nahe am Fluggerät	Den eingeschalteten Sender ein paar Fuß vom Fluggerät bewegen, Flugakku vom Flugzeug abklemmen und wieder anschließen	
	Fluggerät oder Sender sind zu nahe an einem großen Metallgegenstand	Stellen Sie den Sender weiter weg von den großen metallischen Objekten	
Das Fluggerät lässt sich (nach der Bindung) nicht an den Sender binden	Bindestecker blieb im Bindeanschluss stecken	Sender neu mit Flugzeug binden, und Bindestecker vor dem Einschalten abziehen	
	Flugzeug an Speicher von anderem Modell gebunden (nur Model Match Sender)	Richtigen Modellspeicher auf dem Sender wählen	
	Ladestatus des Flugakkus/der Senderbatterie zu gering	Den Flugakku bzw. die Batterie neu aufladen bzw. austauschen	
	Der Sender wurde möglicherweise an ein anderes Modell gebunden (oder mit anderem DSM-Protokoll)	Binden Sie das Fluggerät an den Sender	
	Ruder bewegt sich nicht	Beschädigung von Ruder, Stellruderhorn, Anlenkgestänge oder Servo	Beschädigte Teile austauschen oder reparieren und Steuerungen anpassen
	Gestänge beschädigt oder Verbindungen locker	Richtiges Modell neu an den Sender binden oder im Sender wählen	
Steuerung reversiert	Sender ist nicht ordnungsgemäß gebunden, oder das falsche Modell wurde gewählt	Richtiges Modell neu an den Sender binden oder im Sender wählen	
	Akkuladung ist zu niedrig	Laden Sie den Flugakku vollständig	
	Empfängerstromversorgung (BEC) des Reglers ist beschädigt	Ersetzen Sie den Regler	
	Sendereinstellungen sind umgekehrt	Steuerrichtungstest durchführen, und die Steuerungen auf dem Sender geeignet anpassen	
Motor pulsiert und verliert an Leistung	ESC verwendet als Standardeinstellung sanfte Niederspannungabschaltung (LVC)	Laden Sie den Flugakku vollständig oder ersetzen den Akku	
	Wetterbedingungen u. U. zu kalt	Verschieben Sie den Flug bis es wärmer ist	
	Batterie ist alt, leer oder beschädigt	Ersetzen Sie den Akku	
	Batteriestromleistung u. U. zu schwach	Verwenden Sie den empfohlenen Akku	

Ersatzteile

Teile-Nr.	Beschreibung
EFL01251	Kanzelabdeckung: P-51D 1,5 m
EFL01252	Stift für Rumpfabdeckung: P-51D 1,5 m
EFL01253	Rumpf: P-51D 1,5 m
EFL01254	Höhenleitwerk: P-51D 1,5 m
EFL01255	Akkualterung mit Bändern: P-51D 1,5 m
EFL01256	Motorhaube: P-51D 1,5 m
EFL01257	Spinner mit Rückplatte: P51 1,5 m
EFL01258	Propellersatz (4): P-51D 1,5 m
EFL01259	Haupttragfläche Mitte: P-51D 1,5 m
EFL01260	Rechte Tragfläche: P-51D 1,5 m
EFL01261	Linke Tragfläche: P-51D 1,5 m
EFL01262	Hardwaresatz: ALLE: P-51D 1,5 m
EFL01263	Reifensatz: P-51D 1,5 m
EFL01264	C-Clip-Satz mit einziehbaren Aufhängungen:P51
EFL01265	Strebenabdeckungen des einziehbaren Fahrwerks: P-51 1,5 m
EFL01266	Fahrwerkklappen: P-51D 1,5 m
EFL01267	Scale-Zubehör: P-51D 1,5 m
EFL01268	Schubstangensatz m. Gabelkopf: P-51D 1,5
EFL01269	Servo-Abdeckungen: P-51D 1,5 m
EFL01270	Decal-Satz: P-51D 1,5 m
EFL01271	Motor-Propeller-Adapter: P-51D 1,5 m
EFL01272	Motorhalterungssatz: P-51D 1,5 m
EFL01273	Abdeckung der mittleren Tragfläche: P-51D 1,5 m
EFL01274	Fahrwerkklappen-Sequenzler: P-51D 1,5 m
EFL01276	Tragflächen-Stecker: P-51D 1,5 m
EFL01277	Handfreie Steckerhalter: P51D
EFLG01255	Einziehbare Motoreinheit: P-51D 1,5 m
EFLG01251	Einziehbares Hauptfahrwerk-Set: P-51 1,5
EFLG01252	Verstrebungsstift des einziehbaren Fahrwerks: P-51D 1,5 m
EFLG01253	Linke Strebe des einziehbaren Fahrwerks: P-51D 1,5 m
EFLG01254	Rechte Strebe des einziehbaren Fahrwerks: P-51D 1,5 m
EFLG01256	Spornrad des einziehbaren Fahrwerksets: P51D 1,5
EFLG01257	Spornradachse: P-51D 1,5 m
SPMA380R	9 Gramm Servo-Metallgetriebe umgekehrt
SPMAR637T	AR637T AS3X Telemetrie-Empfänger mit 6 Kanälen
SPMSA330	9 Gramm Servo
SPMSA430	17 g Servo: P-51D 1,5 m
SPMSA450	Servo: 13 g Metallgetriebe
SPMXAE1100	Avian 100 A Bürstenloser Smart-Geschwindigkeitsregler
SPMXAM1000	4258-460 kV BL Motor: P-51D 1,5 m

Empfohlene Teile

Teile-Nr.	Beschreibung
SPMR8000	Nur DX8-Sender MD2
SPMR9910	Nur schwarzer DX9-Sender MD2
SPMX50006S30	5000 mAh 6S 22,2 V Smart 30C; IC5
SPMXC1010	Smart S2100 Wechselstrom-Ladegerät, 2x100 W
SPMXCA507	IC3-Akku an IC5-Gerät 4 10 AWG

Optionale Teile

Teile-Nr.	Beschreibung
EFLA111	LiPo-Zellspannungsprüfer
SPM6716	Spektrum DSMR Sendergehäuse
SPM6722	Spektrum Single Aircraft TX Gehäuse
SPMA9574	Flugzeugtelemetrie-Luftgeschwindigkeitsanzeige
SPMA9589	Flugzeugtelemetrie-Höhen- und Variometer-Sensor
SPMA9587	Flugzeugtelemetrie-GPS-Sensor
SPMAR9350	AR9350 9-Kanal AS3X-Empfänger
SPMR12000	Nur iX12-Sender mit 12 Kanälen
SPMR9910	Nur schwarzer DX9-Sender MD2
SPMX50006S30	5000 mAh 6S 22,2 V Smart 30C; IC5
SPMXBC100	SMART-Akku und Servotester
SPMX32003S30	3200 mAh 3S 11,1 V Smart 30C; IC3
SPMXC1000	Smart S1200 Gleichstrom-Ladegerät, 1x200 W
SPMXC10201	30 A 540 W Netzteil

Garantieeinschränkungen

Warnung

Ein ferngesteuertes Modell ist kein Spielzeug. Es kann, wenn es falsch eingesetzt wird, zu erheblichen Verletzungen bei Lebewesen und Beschädigungen an Sachgütern führen. Betreiben Sie Ihr RC-Modell nur auf freien Plätzen und beachten Sie alle Hinweise der Bedienungsanleitung des Modells wie auch der Fernsteuerung.

Garantiezeitraum

Exklusive Garantie – Horizon Hobby LLC (Horizon) garantiert, dass das gekaufte Produkt frei von Material- und Montagefehlern ist. Der Garantiezeitraum entspricht den gesetzlichen Bestimmungen des Landes, in dem das Produkt erworben wurde. In Deutschland beträgt der Garantiezeitraum 6 Monate und der Gewährleistungszeitraum 18 Monate nach dem Garantiezeitraum.

Einschränkungen der Garantie

- (a) Die Garantie wird nur dem Erstkäufer (Käufer) gewährt und kann nicht übertragen werden. Der Anspruch des Käufers besteht in der Reparatur oder dem Tausch im Rahmen dieser Garantie. Die Garantie erstreckt sich ausschließlich auf Produkte, die bei einem autorisierten Horizon Händler erworben wurden.
Verkäufe an dritte werden von dieser Garantie nicht gedeckt.
Garantieansprüche werden nur angenommen, wenn ein gültiger Kaufnachweis erbracht wird. Horizon behält sich das Recht vor, diese Garantiebestimmungen ohne Ankündigung zu ändern oder modifizieren und widerruft dann bestehende Garantiebestimmungen.
- (b) Horizon übernimmt keine Garantie für die Verkaufbarkeit des Produktes, die Fähigkeiten und die Fitness des Verbrauchers für einen bestimmten Einsatzzweck des Produktes. Der Käufer allein ist dafür verantwortlich, zu prüfen, ob das Produkt seinen Fähigkeiten und dem vorgesehenen Einsatzzweck entspricht.
- (c) Ansprüche des Käufers – Es liegt ausschließlich im Ermessen von Horizon, ob das Produkt, bei dem ein Garantiefall festgestellt wurde, repariert oder ausgetauscht wird. Dies sind die exklusiven Ansprüche des Käufers, wenn ein Defekt festgestellt wird.

Horizon behält sich vor, alle eingesetzten Komponenten zu prüfen, die in den Garantiefall einbezogen werden können. Die Entscheidung zur Reparatur oder zum Austausch liegt nur bei Horizon. Die Garantie schließt kosmetische Defekte oder Defekte, hervorgerufen durch höhere Gewalt, falsche Behandlung des Produktes, falscher Einsatz des Produktes, kommerziellen Einsatz oder Modifikationen irgendwelcher Art aus. Die Garantie schließt Schäden, die durch falschen Einbau, falsche Handhabung, Unfälle, Betrieb, Service oder Reparaturversuche, die nicht von Horizon ausgeführt wurden aus. Rücksendungen durch den Käufer direkt an Horizon oder eine seiner Landesvertretung bedürfen der Schriftform.

Schadensbeschränkung

Horizon ist nicht für direkte oder indirekte Folgeschäden, Einkommensausfälle oder kommerzielle Verluste, die in irgendeinem Zusammenhang mit dem Produkt stehen verantwortlich, unabhängig ab ein Anspruch im Zusammenhang mit einem Vertrag, der Garantie oder der Gewährleistung erhoben werden. Horizon wird darüber hinaus keine Ansprüche aus einem Garantiefall akzeptieren, die über den individuellen Wert des Produktes hinaus gehen. Horizon hat keinen Einfluss auf den Einbau, die Verwendung oder die Wartung des Produktes oder etwaiger Produktkombinationen, die vom Käufer gewählt werden. Horizon übernimmt keine Garantie und akzeptiert keine Ansprüche für in der Folge auftretende Verletzungen oder Beschädigungen. Mit der Verwendung und dem Einbau des Produktes akzeptiert der Käufer alle aufgeführten Garantiebestimmungen ohne Einschränkungen und Vorbehalte.

Wenn Sie als Käufer nicht bereit sind, diese Bestimmungen im Zusammenhang mit der Benutzung des Produktes zu akzeptieren, werden Sie gebeten, das Produkt in unbenutztem Zustand in der Originalverpackung vollständig bei dem Verkäufer zurückzugeben.

Sicherheitshinweise

Dieses ist ein hochwertiges Hobby Produkt und kein Spielzeug. Es muss mit Vorsicht und Umsicht eingesetzt werden und erfordert einige mechanische wie auch mentale Fähigkeiten. Ein Versagen, das Produkt sicher und umsichtig zu betreiben kann zu Verletzungen von Lebewesen und Sachbeschädigungen erheblichen Ausmaßes führen. Dieses Produkt ist nicht für den Gebrauch durch Kinder ohne die Aufsicht eines Erziehungsberechtigten vorgesehen. Die Anleitung enthält Sicherheitshinweise und Vorschriften sowie Hinweise für die Wartung und den Betrieb des Produktes. Es ist unabdingbar, diese Hinweise vor der ersten Inbetriebnahme zu lesen und zu verstehen. Nur so kann der falsche Umgang verhindert und Unfälle mit Verletzungen und Beschädigungen vermieden werden.

Fragen, Hilfe und Reparaturen

Ihr lokaler Fachhändler und die Verkaufsstelle können eine Garantiebeurteilung ohne Rücksprache mit Horizon nicht durchführen. Dies gilt auch für Garantiereparaturen. Deshalb kontaktieren Sie in einem solchen Fall den Händler, der sich mit Horizon kurz schließen wird, um eine sachgerechte Entscheidung zu fällen, die Ihnen schnellst möglich hilft.

Wartung und Reparatur

Muss Ihr Produkt gewartet oder repariert werden, wenden Sie sich entweder an Ihren Fachhändler oder direkt an Horizon.

Rücksendungen/Reparaturen werden nur mit einer von Horizon vergebenen RMA Nummer bearbeitet. Diese Nummer erhalten Sie oder ihr Fachhändler vom technischen Service. Mehr Informationen dazu erhalten Sie im Serviceportal unter www.horizonhobby.de oder telefonisch bei dem technischen Service von Horizon.

Packen Sie das Produkt sorgfältig ein. Beachten Sie, dass der Originalkarton in der Regel nicht ausreicht, um beim Versand nicht beschädigt zu werden. Verwenden Sie einen Paketdienstleister mit einer Tracking Funktion und Versicherung, da Horizon bis zur Annahme keine Verantwortung für den Versand des Produktes übernimmt. Bitte legen Sie dem Produkt einen Kaufbeleg bei, sowie eine ausführliche Fehlerbeschreibung und eine Liste aller eingesendeten Einzelkomponenten. Weiterhin benötigen wir die vollständige Adresse, eine Telefonnummer für Rückfragen, sowie eine Email Adresse.

Garantie und Reparaturen

Garantieanfragen werden nur bearbeitet, wenn ein Originalkaufbeleg von einem autorisierten Fachhändler beiliegt, aus dem der Käufer und das Kaufdatum hervorgeht. Sollte sich ein Garantiefall bestätigen wird das Produkt repariert oder ersetzt. Diese Entscheidung obliegt einzig Horizon Hobby.

Kostenpflichtige Reparaturen

Liegt eine kostenpflichtige Reparatur vor, erstellen wir einen Kostenvoranschlag, den wir Ihrem Händler übermitteln. Die Reparatur wird erst vorgenommen, wenn wir die Freigabe des Händlers erhalten. Der Preis für die Reparatur ist bei Ihrem Händler zu entrichten. Bei kostenpflichtigen Reparaturen werden mindestens 30 Minuten Werkstattzeit und die Rückversandkosten in Rechnung gestellt.

Sollten wir nach 90 Tagen keine Einverständniserklärung zur Reparatur vorliegen haben, behalten wir uns vor, das Produkt zu vernichten oder anderweitig zu verwerten.

ACHTUNG: Kostenpflichtige Reparaturen nehmen wir nur für Elektronik und Motoren vor. Mechanische Reparaturen, besonders bei Hubschraubern und RC-Cars sind extrem aufwendig und müssen deshalb vom Käufer selbst vorgenommen werden.

10/2015

Kontakt Informationen

Land des Kaufs	Horizon Hobby	Telefonnummer/E-Mail-Adresse	Adresse
Europäische Union	Horizon Technischer Service Sales: Horizon Hobby GmbH	service@horizonhobby.eu +49 (0) 4121 2655 100	Hanskampring 9 D 22885 Barsbüttel, Germany

Konformitätshinweise für die Europäische Union



EU Konformitätserklärung:

EFL P-51D BNF Basic (EFL01250):

Horizon LLC erklärt hiermit, dass dieses Produkt konform zu den essentiellen Anforderungen der RED und EMC Direktive.

Eine Kopie der Konformitätserklärung ist online unter folgender Adresse verfügbar : <http://www.horizonhobby.com/content/support-render-compliance>.

EFL P-51D PNP (EFL01275):

Horizon LLC erklärt hiermit, dass dieses Produkt konform zu den essentiellen Anforderungen der EMC Direktive.

Eine Kopie der Konformitätserklärung ist online unter folgender Adresse verfügbar : <http://www.horizonhobby.com/content/support-render-compliance>.

Entsorgung von Elektro- und Elektronik-Altgeräten in der Europäischen Union



Dieses Produkt darf nicht mit anderem Abfall entsorgt werden. Stattdessen obliegt es dem Benutzer, das Altgerät an einer designierten Recycling Sammelstelle für elektrische und elektronische Geräte abzugeben. Die getrennte Sammlung und Wiederverwertung Ihres Altgeräts zum Zeitpunkt der Entsorgung hilft, Rohstoffe zu sparen und sicherzustellen, dass bei seinem Recycling die menschliche Gesundheit und die Umwelt geschützt werden. Weitere Informationen, wo Sie Ihr Altgerät zum Recycling abgeben können, erhalten Sie bei Ihrer lokalen Kommunalverwaltung, Ihrem Haushaltsabfall Entsorgungsdienst oder bei der Verkaufsstelle Ihres Produkts.



©2020 Horizon Hobby, LLC.

E-flite, Plug-N-Play, Bind-N-Fly, BNF, the BNF logo, DSM, DSM2, DSMX, Spektrum AirWare, EC5, IC5, AS3X, SAFE, the SAFE logo, ModelMatch, and the Horizon Hobby logo are trademarks or registered trademarks of Horizon Hobby, LLC.

The Spektrum trademark is used with permission of Bachmann Industries, Inc.

Futaba is a registered trademark of Futaba Denshi Kogyo Kabushiki Kaisha Corporation of Japan.

All other trademarks, service marks and logos are property of their respective owners. US 8,672,726. US 9,056,667. US 9,753,457. US 10,078,329. US 9,930,567. US 10,419,970 .
<http://www.horizonhobby.com/>