

MODELO 77097-4



MAXX[®]
ULTIMATE

TRAXXAS
MANUAL DEL PROPIETARIO

ÍNDICE

- 2 ANTES DE CONTINUAR
- 4 PRECAUCIONES DE SEGURIDAD
- 7 HERRAMIENTAS, REPUESTOS Y EQUIPO REQUERIDO
- 8 PARTES DEL X-MAXX ULTIMATE
- 9 INICIO RÁPIDO: PREPARÁNDOSE PARA LA VELOCIDAD
- 10 RADIO TQ1 Y SISTEMA DE POTENCIA SIN ESCOBILLAS VELINEON
- 18 AJUSTE DEL CONTROL DE VELOCIDAD ELECTRÓNICO
- 21 CONDUCCIÓN DE SU MODELO
- 24 AJUSTES DE PRECISIÓN BÁSICOS
- 26 MANTENIMIENTO DE SU MODELO
- 28 AJUSTES DE PRECISIÓN AVANZADOS
- 30 GUÍA DE SINTONIZACIÓN AVANZADA DE TQ1

Este manual contiene las instrucciones que necesitará para manejar y mantener su modelo de manera tal que pueda disfrutarlo durante muchos años. Deseamos que se sienta seguro de que posee unos de los modelos de mejor rendimiento en el mercado y que está respaldado por un equipo de profesionales que tienen como objetivo brindar el soporte de fábrica del más alto nivel posible. El objetivo de los modelos Traxxas es experimentar un rendimiento y una satisfacción totales, no solo con su modelo, sino también con la compañía que lo respalda.

Sabemos que está entusiasmado por poner en marcha a su nuevo modelo, pero es muy importante que se tome algunos momentos para leer el Manual del propietario. Este manual contiene todos los procedimientos de configuración y manejo necesarios que le permitirán

ANTES DE CONTINUAR

Lea cuidadosamente y siga todas las instrucciones de este y cualquier material adjunto para prevenir daños severos en su modelo. De lo contrario, se considerará como abuso o negligencia.

Antes de poner en marcha su modelo, revise este manual completo y examine el modelo cuidadosamente. Si por algún motivo decide que no es lo que desea, no continúe de ninguna forma. **Su distribuidor no puede aceptar de ninguna manera un modelo para devolución o cambio si este se ha puesto en marcha.**

ADVERTENCIAS, CONSEJOS ÚTILES Y REFERENCIAS CRUZADAS

En todo este manual, observará advertencias y consejos útiles identificados con los íconos que se presentan a continuación. Asegúrese de leerlos.



Una importante advertencia acerca de la seguridad personal o cómo evitar daños en su modelo y componentes relacionados.



Consejo especial de Traxxas para hacer que las cosas sean más fáciles y más divertidas.



Lo envía a una página con un tema relacionado.

REGISTRO DE SU MODELO

Para poder ayudarlo mejor como nuestro cliente, registre su producto en línea en [Traxxas.com/register](https://www.traxxas.com/register) dentro de un periodo de 10 días desde la compra.

[Traxxas.com/register](https://www.traxxas.com/register)

liberar el potencial de rendimiento que los ingenieros de Traxxas diseñaron para su modelo. Asegúrese también de leer y seguir las precauciones y las advertencias en este manual y en las etiquetas o las placas que se encuentren en su modelo. Están allí para instruirlo acerca de cómo manejar su modelo de forma segura y también para obtener de su modelo una vida útil y un rendimiento máximos.

Incluso si es un entusiasta experimentado en R/C, es importante que lea y siga los procedimientos incluidos en este manual.

Gracias nuevamente por elegir a Traxxas. Trabajamos duro cada día para garantizar que usted reciba el más alto nivel posible de satisfacción del cliente. Realmente deseamos que disfrute de su nuevo modelo.

SOPORTE TÉCNICO

Si tiene alguna pregunta con respecto a su modelo o a su funcionamiento, llame a la línea de Soporte técnico de Traxxas al número gratuito: **1-888-TRAXXAS (1-888-872-9927)***



El soporte técnico está disponible los 7 días de la semana, de 8:30 a. m. a 9:00 p. m., horario central. La asistencia técnica también se encuentra disponible en [Traxxas.com/support](https://www.traxxas.com/support). También puede enviar un correo electrónico con su pregunta a support@traxxas.com. Únase a miles de miembros registrados en nuestra comunidad en línea en [Traxxas.com](https://www.traxxas.com).

Traxxas ofrece un centro de reparación de servicio completo en la planta para atender cualquier solicitud de servicio de Traxxas. Las piezas de mantenimiento y repuesto se pueden comprar directamente a Traxxas por teléfono o en línea en [Traxxas.com](https://www.traxxas.com). Puede ahorrar tiempo, costos de envío y manejo si compra las piezas de repuesto a su distribuidor local.

No dude en comunicarse con nosotros ante cualquier necesidad de soporte de su producto. Queremos que esté totalmente satisfecho con su nuevo modelo.

Inicio rápido

Este manual está diseñado con un índice de Inicio rápido que describe los procedimientos necesarios para poner en marcha a su modelo en el menor tiempo posible. Si es un entusiasta experimentado en R/C, lo encontrará útil y ágil. Para estar seguro, lea el resto del manual para conocer importantes procedimientos de seguridad, mantenimiento y ajuste. Diríjase a la página 9 para comenzar.



*El soporte telefónico gratuito se encuentra disponible únicamente para residentes de EE. UU.

POR QUÉ ES LO ÚLTIMO



X-Maxx® es el camión que definió Traxxas Tough™. X-Maxx Ultimate lo lleva al siguiente nivel con un complemento completo de mejoras de aluminio de alta resistencia del mismo color en áreas clave de rendimiento. Los nuevos neumáticos Sledgehammer® con cinturón transforman la experiencia de conducción con más precisión, mayor control y más diversión al volante. Talla las curvas como un profesional gracias a los amortiguadores GTX de aluminio ultrasuaves de X-Maxx Ultimate. Abra surcos en las esquinas como un profesional gracias a los amortiguadores GTX de aluminio de X-Maxx Ultimate. El sistema de radio TQi con el módulo inalámbrico Traxxas Link y la telemetría de fábrica del X-Maxx

Ultimate permiten la captura de datos en tiempo real y establecen el estándar de ajuste fácil y versátil. Para que este sea realmente el Ultimate X-Maxx, las especificaciones se complementan con casi cada opción de fábrica disponible. Solo colóquelo, es lo mejor de lo mejor.



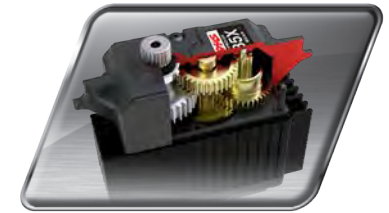
Ejes C y soportes de dirección de aluminio



Componentes de dirección de precisión



Soportes de ejes traseros de aluminio



Servo de engranaje de metal 2085X



Neumáticos radiales Sledgehammer® sobre ruedas negras X-Maxx®



Amortiguadores de aluminio GTX con ejes de TiN

Conformidad con la FCC

El presente dispositivo contiene un módulo que cumple con los límites para un dispositivo digital Clase B, según se describe en la Parte 15 de las normas de la FCC (Federal Communications Commission, Comisión Federal de Comunicaciones). Su operación se encuentra sujeta a las siguientes dos condiciones: 1) Este dispositivo no puede causar interferencias dañinas y (2) este dispositivo debe aceptar cualquier interferencia recibida, incluidas interferencias que puedan causar un funcionamiento no deseado.

Los límites de un dispositivo Clase B se encuentran diseñados para ofrecer protección razonable contra interferencias dañinas en ambientes residenciales. Este producto genera, usa y puede irradiar ondas de radiofrecuencia y, si no se lo opera de acuerdo con las instrucciones, puede causar interferencia dañina para las radiocomunicaciones. Se informa al usuario que los cambios y modificaciones que no hayan sido expresamente aprobados por los organismos pertinentes anularán la autoridad del usuario de usar el equipo.

Canada, Industry Canada (IC)

Este equipo digital clase B cumple con las normas canadienses ICES-003 y RSS-210. Este dispositivo cumple con las normas exentas de licencia de Industry Canada. Su operación se encuentra sujeta a las siguientes dos condiciones: Este dispositivo podría no causar interferencia, y debe aceptar cualquier interferencia, incluida la que pueda causar el funcionamiento no deseado del dispositivo.

Declaración sobre exposición a la radiofrecuencia (RF)

Este equipo cumple con los límites de exposición a la radiofrecuencia establecidos por la FCC y la Industry Canada para un entorno en el que no hay control. Este equipo se debe instalar y se debe operar a una distancia de 20 cm, como mínimo, entre el radiador y usted o cualquier espectador, y no se debe colocar ni operar conjuntamente con cualquier otra antena o transmisor.

Frecuencia de operación: 2414~2453 MHz

Potencia máxima de radiofrecuencia: Potencia máxima de pico 9.7 dBm

Todos los contenidos ©2023 Traxxas. Todos los derechos reservados. Traxxas, Ready-To-Race, Ready-To-Win, X-Maxx, Velineon y ProGraphix son marcas comerciales o marcas comerciales registradas de Traxxas. Otras marcas y otros nombres de marcas son propiedad de sus respectivos titulares y se utilizan únicamente a fines de identificación. No se puede reproducir ni distribuir en medios impresos o electrónicos ninguna parte de este manual sin expreso permiso por escrito de Traxxas. Las especificaciones están sujetas a cambios sin previo aviso.

Traxxas
6250 Traxxas Way
McKinney, TX 75070
Teléfono: 972-265-8000
Número gratuito
1-888-TRAXXAS

Internet:
Traxxas.com
Correo electrónico:
support@Traxxas.com



Se deben seguir estrictamente todas las instrucciones las y precauciones descriptas en este manual para garantizar un funcionamiento seguro de su modelo.



Este modelo no debe ser usado por niños o menores de 14 años.



Solo para conductores avanzados. Se requiere experiencia previa con modelos a control remoto. Estos modelos son muy grandes, capaces de alcanzar velocidades y aceleración muy altas y requieren el uso de baterías lipo. Estos modelos están pensados para usuarios avanzados que tienen la experiencia, el conocimiento y la madurez para operar con seguridad y mantener el vehículo y el sistema de baterías lipo para la seguridad de ellos mismos y de otros.



ADVERTENCIA!

RIESGO DE INCENDIO, LESIONES, O LA MUERTE



Este producto no es un juguete. Este producto está en nivel de habilidad 6 (consulte el manual del propietario) y no está destinado a ser utilizado por niños o menores de 14 años de edad. Se requiere la supervisión de un adulto responsable para las personas menores de 18 años de edad durante la operación y el mantenimiento. EL X-Maxx Ultimate puede desarrollar rendimiento extremo y velocidades más altas y solo está destinado a ser poseído y utilizado por usuarios con experiencia, habilidades avanzadas e importantes destrezas de conducción. Se requiere responsabilidad, madurez y sentido común. Este modelo se debe manipular con respeto y precaución para garantizar su seguridad y la de quienes lo rodeen. Manejar el X-Maxx Ultimate de un modo descuidado e inseguro sin el cuidado y la preparación adecuada puede resultar en accidentes con graves consecuencias, como lesiones graves e incluso la muerte. Conozca sus límites. Sea honesto consigo mismo sobre su verdadera habilidad y asegúrese de estar en un lugar donde pueda utilizar el producto de manera segura.

El X-Maxx Ultimate requiere el uso de baterías de polímero de litio (LiPo). Las baterías LiPo representan un gran riesgo de incendio y de producir lesiones si reciben una manipulación inapropiada, un abuso o un mal uso. El usuario debe leer y comprender todas las instrucciones, advertencias y precauciones incluidas sobre la manipulación, el cuidado y el uso de las baterías LiPo. Para cargar las baterías, se requiere un cargador equilibrado para baterías LiPo (como el Traxxas EZ-Peak Live™, pieza n.º 2971, se vende por separado). Consulte con Traxxas o su distribuidor si no sabe lo que es un cargador equilibrado para baterías LiPo. **NUNCA UTILICE UN CARGADOR DE NÍQUEL E HIDRURO METÁLICO (NIMH) O NICAD PARA CARGAR BATERÍAS DE POLÍMERO DE LITIO (LIPO) YA QUE PUEDE PROVOCAR INCENDIOS, DAÑOS A LA PROPIEDAD, LESIONES PERSONALES O LA MUERTE.**

Términos de Uso:

Traxxas entrega este producto al comprador en el entendimiento de que el comprador acepta la responsabilidad por cualquier lesión grave o muerte causada al conducir este modelo y utilizar los accesorios adjuntos de modo descuidado, inapropiado o inseguro. Además, el comprador asume toda la responsabilidad ocasionada por el mal uso, la manipulación insegura, el incumplimiento de las instrucciones o cualquier acción que constituya una violación de las

leyes o regulaciones correspondientes. Traxxas, al igual que todos los fabricantes de componentes y proveedores de Traxxas, no será responsables por cualquier lesión personal, pérdida de propiedad o pérdida de vidas ocasionada por la utilización de este producto bajo cualquier circunstancia, incluidas las conductas intencional, imprudente, negligente o accidental. Ni Traxxas ni todos los fabricantes de componentes y proveedores de Traxxas serán responsables por ningún daño especial, indirecto, incidental o consecuente derivado del ensamblaje, instalación o uso de otros productos o cualquier accesorio o químico para hacer uso de sus productos. Al operar/usar el producto, el usuario asume toda la responsabilidad resultante de dicho uso y libera a Traxxas y a todos los fabricantes de componentes y proveedores de Traxxas de cualquier y toda la responsabilidad asociada con su uso.

En caso de que usted, como usuario, no acepte la responsabilidad de la propiedad, Traxxas le solicita que no utilice este producto. No abra los materiales adjuntos. Devuelva el modelo a su distribuidor. Su distribuidor no puede aceptar en absoluto un artículo para devolución o cambio luego de que lo utilizó o si no se encuentra como nuevo.

La información de esta guía está sujeta a modificación sin aviso previo. Traxxas se reserva el derecho de modificar o mejorar los productos sin estar obligado a hacerlo con los productos vendidos anteriormente.

Si tiene preguntas acerca de su modelo o su funcionamiento, llame al Servicio de atención al cliente de Traxxas al 1-888-TRAXXAS (1-888-872-9927); fuera de los Estados Unidos, al +1-972-549-3000 o envíe un correo electrónico a support@traxxas.com.

La Seguridad es Su Responsabilidad!



¡ADVERTENCIA! RIESGO DE LESIONES.

No se pare directamente detrás del X-Maxx Ultimate mientras conduce, así evitará lesiones causadas por rocas, escombros u otros objetos lanzados, especialmente cuando comience la aceleración máxima. Mantenga a todos los espectadores y animales a una distancia segura. Se recomienda el uso de protección ocular.



RIESGO DE INCENDIO!

Este vehículo requiere baterías LiPo. El proceso de carga y descarga de las baterías puede causar incendio, explosión, lesiones graves y daños en la propiedad si no se realiza según las instrucciones del fabricante. Además, las baterías de polímero de litio (LiPo) representan un riesgo GRAVE de incendio si no se manipulan adecuadamente según las instrucciones. Antes de usar, lea y siga todas las instrucciones, advertencias y precauciones del fabricante. Las baterías LiPo solo deben utilizarlas los usuarios avanzados que conocen los riesgos asociados con el uso de las baterías LiPo. Traxxas no recomienda que ningún menor de 18 años las utilice o manipule sin la supervisión de un adulto responsable y con conocimiento de los riesgos. Deshágase de las baterías agotadas de acuerdo con las instrucciones.

- Su modelo requiere el uso de baterías LiPo. Las baterías LiPo tienen un umbral seguro de voltaje de descarga mínimo que no debe ser excedido. El control de velocidad electrónico está equipado con Detección de bajo voltaje integrada que alerta al conductor cuando las baterías LiPo alcanzan su umbral de voltaje (de descarga) mínimo. Es la responsabilidad del conductor detenerse de inmediato para evitar que la batería se descargue por debajo del umbral mínimo seguro.
- La detección de bajo voltaje en el control de velocidad es solo una parte de un plan integral para utilizar la batería LiPo de manera segura. Es importante para usted, el usuario, seguir todas las otras instrucciones suministradas por el fabricante de la batería y el fabricante del cargador para cargar, utilizar y almacenar de manera segura las baterías LiPo. Asegúrese de comprender cómo utilizar las baterías LiPo. Si tiene preguntas sobre el uso de las baterías de LiPo, consulte con su distribuidor local más próximo o comuníquese con el fabricante de baterías. Como recordatorio, todas las baterías se deben reciclar al finalizar su ciclo de vida útil.
- SOLO utilice un cargador Traxxas iD para cargar las baterías Traxxas iD. SOLO utilice un cargador balanceador de polímeros de litio (LiPo) con un puerto adaptador de balanceador para cargar baterías de LiPo. Nunca use cargadores ni modos de carga NiMH o NiCad para cargar las baterías de LiPo. NO cargue baterías de LiPo con un cargador de NiMH solamente. El uso de un cargador o modo de carga NiMH o NiCad dañará las baterías de LiPo y puede causar un incendio, lesión personal o daño a la propiedad.

¡ADVERTENCIA! PRECAUCIÓN! PELIGRO!

- Nunca cargue los paquetes de baterías de LiPo en serie o en paralelo. La carga de las baterías en serie o en paralelo puede tener como resultado un reconocimiento incorrecto de las celdas del cargador o un índice de carga incorrecto, lo que puede ocasionar sobrecarga, desequilibrio o daño de las celdas, e incendio.
- SIEMPRE inspeccione cuidadosamente las baterías LiPo antes de la carga. Busque cualquier cable o conector suelto, aislamiento dañado de los cables, embalaje dañado de las celdas, daños por impacto, pérdidas de líquidos, hinchazón (un signo de daño interno), deformidad de las celdas, etiquetas faltantes o cualquier otro daño o irregularidad. Si observa cualquiera de las condiciones anteriores, no cargue ni use la batería. Siga las instrucciones de eliminación que se incluyen con su batería para desechar esta de manera adecuada y segura.
- No almacene ni cargue baterías LiPo con o cerca de otras baterías o paquetes de baterías de ningún tipo, incluidas otras baterías LiPo.
- Almacene y traslade las baterías LiPo en un lugar fresco y seco. No almacene la luz solar directa. No permita que la temperatura de almacenamiento supere los 140 °F o 60 °C, como en el baúl de un vehículo, ya que las celdas podrían dañarse y producir riesgo de incendio.
- NO desarme las baterías o celdas de LiPo.
- No trate de construir su propio paquete de baterías LiPo con celdas sueltas.
- ANTES de la carga, SIEMPRE confirme que los ajustes del cargador coincidan exactamente con el tipo (composición química), las especificaciones y la configuración de la batería que se cargará. NO exceda el índice de carga máximo recomendado por el fabricante.
- NO intente cargar baterías que tienen un circuito de carga interno o un circuito de protección, baterías cuya configuración de fábrica original ha sido alterada, o baterías con etiquetas ilegibles o sin etiquetas impiden identificar correctamente el tipo de batería y las especificaciones.
- SIEMPRE utilice un cargador Traxxas iD para cargar las baterías Traxxas iD.
- NO permita que los contactos expuestos de la batería o los cables se toquen entre sí. Esto provocará cortocircuitos en la batería y creará riesgo de incendio.
- Durante la carga o descarga, coloque la batería (todos los tipos de baterías) en un contenedor ignífugo/contra incendio y sobre una superficie no inflamable, como hormigón.

- No cargue las baterías dentro de un automóvil. No cargue las baterías mientras esté manejando un automóvil.
- NUNCA cargue baterías sobre madera, paño, tela o sobre cualquier otro material inflamable.
- SIEMPRE cargue baterías en un área bien ventilada.
- QUITE elementos inflamables o materiales combustibles del área de carga.
- SIEMPRE supervise el cargador y la batería durante la carga, descarga o cualquier momento en el que el cargador esté ACTIVADO con una batería conectada. Si hay cualquier indicación de mal funcionamiento, o en caso de una emergencia, desenchufe el cargador del tomacorrientes y quite la batería del cargador.
- NO opere el cargador en un espacio saturado ni coloque objetos sobre la parte superior del cargador o batería.
- Si se daña la batería o una célula de la batería de alguna forma, NO cargue, descargue ni utilice la batería.
- Procure tener un extintor de incendios Clase D en caso de incendio.
- NO desarme, aplaste, genere cortocircuitos o exponga las baterías o células a llamas o cualquier otra fuente de ignición. Se pueden emitir materiales tóxicos. Si se produce un contacto con los ojos o la piel, enjuague con agua.
- Si nota que la batería está caliente al tacto durante el proceso de carga (temperatura superior a 110°F / 43°C), suspenda la carga de inmediato y desconecte la batería del cargador.
- Deje enfriar la batería entre acciones (antes de cargarla).
- SIEMPRE desenchufe el cargador y desconecte la batería en caso de no utilizarla.
- SIEMPRE desconecte la batería del control de velocidad electrónico cuando el modelo no se utilice y cuando se almacene o transporte.
- NO desarme el cargador.
- QUITE la batería de su modelo o dispositivo antes de la carga.
- NO exponga el cargador al agua o la humedad. Para uso en el interior exclusivamente.
- No use ningún tipo de adaptador, modifique o cambie el enchufe/conector de la batería.
- SIEMPRE almacene paquetes de baterías de forma segura fuera del alcance de los niños y las mascotas. Los niños deben contar con la supervisión de un adulto responsable cuando cargan y manipulan las baterías.
- SIEMPRE actúe con precaución y sea sensato en todo momento.



Puntos importantes para recordar

- Debido a que su modelo está controlado por radio, está sujeto a la interferencia radial de varias fuentes que están más allá de su control. Debido a que la interferencia radial puede provocar pérdidas momentáneas del control radial, siempre permita que haya un margen seguro en todas las direcciones alrededor del modelo para prevenir choques.
- Pruebe el rango del sistema de radio en el área donde conducirá el modelo para asegurarse de que el rango cubra el área. Después de probar el rango, comience a conducir lentamente en el área para asegurarse de que no haya interferencias que puedan ocasionar fallas momentáneas de control.
- Utilice baterías nuevas o recién cargadas en su modelo para maximizar la potencia de salida de la señal y el rango.
- El motor, las baterías y el control de velocidad pueden calentarse durante el uso. Sea cuidadoso para evitar quemarse.
- Elija un lugar adecuado para conducir el modelo. Su modelo no debe absolutamente utilizarse en carreteras públicas o áreas congestionadas en donde su funcionamiento puede entrar en conflicto o molestar a los peatones o al tráfico vehicular. Esto se propone para evitar el choque del modelo con una persona o animal que les cause lesiones o la muerte.
- No conduzca el X-Maxx Ultimate sin compañía. Que un amigo observe alrededor para alertarlo en caso de que una persona o animal se aproxime a la pista donde conduce.
- No utilice su modelo de noche o en cualquier momento en que su línea de visión al modelo pueda verse obstruida o disminuya.
- No conduzca el modelo cerca de usted, ya que un error o la pérdida de control del vehículo podría hacer que choque contra usted o un observador.
- Antes de conducirlo, siempre inspecciónelo con atención para verificar que no esté dañado o tenga componentes sueltos. No conduzca el vehículo si ha sufrido algún tipo de daño. Ajuste las piezas que puedan estar flojas. Ajuste las tuercas de las ruedas cada vez que vaya a conducir el vehículo y también con regularidad mientras lo conduce.
- No recoja nunca el modelo por las ruedas o los neumáticos. Mantenga siempre las manos alejadas de las piezas en movimiento cuando las baterías estén instaladas.
- Almacene el X-Maxx Ultimate sin las baterías, lejos del alcance de los niños y protegido contra usuarios no autorizados.
- Retire siempre las baterías del vehículo cuando no lo utilice. No almacene nunca el vehículo con las baterías puestas ya que puede provocar un fuego y ocasionar daños a la propiedad, lesiones a personas o incluso la muerte.

- No siga operando el modelo con las baterías con poca carga o puede perder el control sobre él. Los indicadores de baja potencia de las baterías son funcionamiento y servos lentos (lentitud para volver al centro). Deténgase de inmediato ante la primera señal de baterías con poca carga. Cuando las baterías en el transmisor pierden la carga, la luz de potencia comienza a parpadear en rojo. Deténgase de inmediato y coloque nuevas baterías.
- Lo más importante es que utilice el sentido común en todo momento.

Control de velocidad

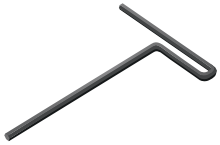
El control de velocidad electrónico (ESC) de su modelo es un dispositivo electrónico extremadamente poderoso capaz de liberar alta corriente. Siga estas precauciones cuidadosamente para evitar daños al control de velocidad o a otros componentes.

- **Desconecte la batería:** Siempre desconecte las baterías del control de velocidad cuando no lo utilice. **Este es el método preferido para apagar el vehículo.**
- **Aísle los cables:** Siempre aisle los cables expuestos con una cinta aislante adhesiva para evitar cortocircuitos.
- **Encienda primero el transmisor:** Encienda el transmisor antes de encender el control de velocidad para evitar un funcionamiento descontrolado o errático.
- **Evite quemarse:** El ESC y el motor pueden calentarse demasiado durante el uso, por lo tanto, no los toque hasta que se enfríen. Suministre el flujo de aire adecuado para permitir la refrigeración.
- **Utilice los conectores de alta tensión Traxxas instalados de fábrica:** No cambie los conectores de la batería o del motor. El cableado incorrecto puede causar que el ESC se queme o se dañe. Observe que los controles de velocidad modificados pueden estar sujetos a un pago para volver a cablearlos cuando se regresen para obtener servicio.
- **Sin voltaje inverso:** El ESC no está protegido contra el voltaje de polaridad inverso.
- **Sin diodos Schottky:** Los diodos Schottky externos no son compatibles con los controles de velocidad inversos. Utilizar un diodo Schottky con su control de velocidad dañará el ESC y anulará la garantía de 30 días.
- Siempre cumpla con los límites mínimos y máximos del control de velocidad como se establece en la tabla de especificaciones en el Manual del usuario. Su ESC funciona con dos baterías. No mezcle los tipos, las capacidades, o los niveles de carga de las baterías. Utilice el mismo voltaje, la misma capacidad, y los niveles de carga para ambas baterías. La utilización de paquetes de baterías que no coinciden podría dañar las baterías y el control de velocidad electrónico.

HERRAMIENTAS, REPUESTOS Y EQUIPO REQUERIDO

Su modelo viene con un conjunto de herramientas métricas de especialidad. Necesitará adquirir otros artículos, disponibles a través de su distribuidor, para manejar y mantener su modelo.

Herramientas y equipo suministrados



Llave Allen de 2,5 mm



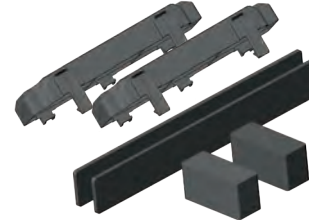
Llave Allen de 2,5 mm



Llave Allen de 2,0 mm



Llave de tuercas para
ruedas de 17 mm



Separadores de batería

Equipo requerido



Batería de LiPo de Traxxas Power Cell.
(pieza #2890X,
se venden por separado)

2 baterías con conectores para alta corriente Traxxas iD®

Se recomienda enfáticamente utilizar las baterías Traxxas Power Cell LiPo iD para alcanzar máximo rendimiento y una carga más segura
Mínimo: 5000 mAh 11,1 V de 3 celdas (3s)
Recomendado: 6700 mAh 14,8 V de 4 celdas (4s)



EZ-Peak Live™
(pieza #2971,
se venden por separado)

Cargador de batería de LiPo



Baterías de Traxxas Power Cell
(pieza #2914,
se venden por separado)

4 Baterías AA
alcalinas



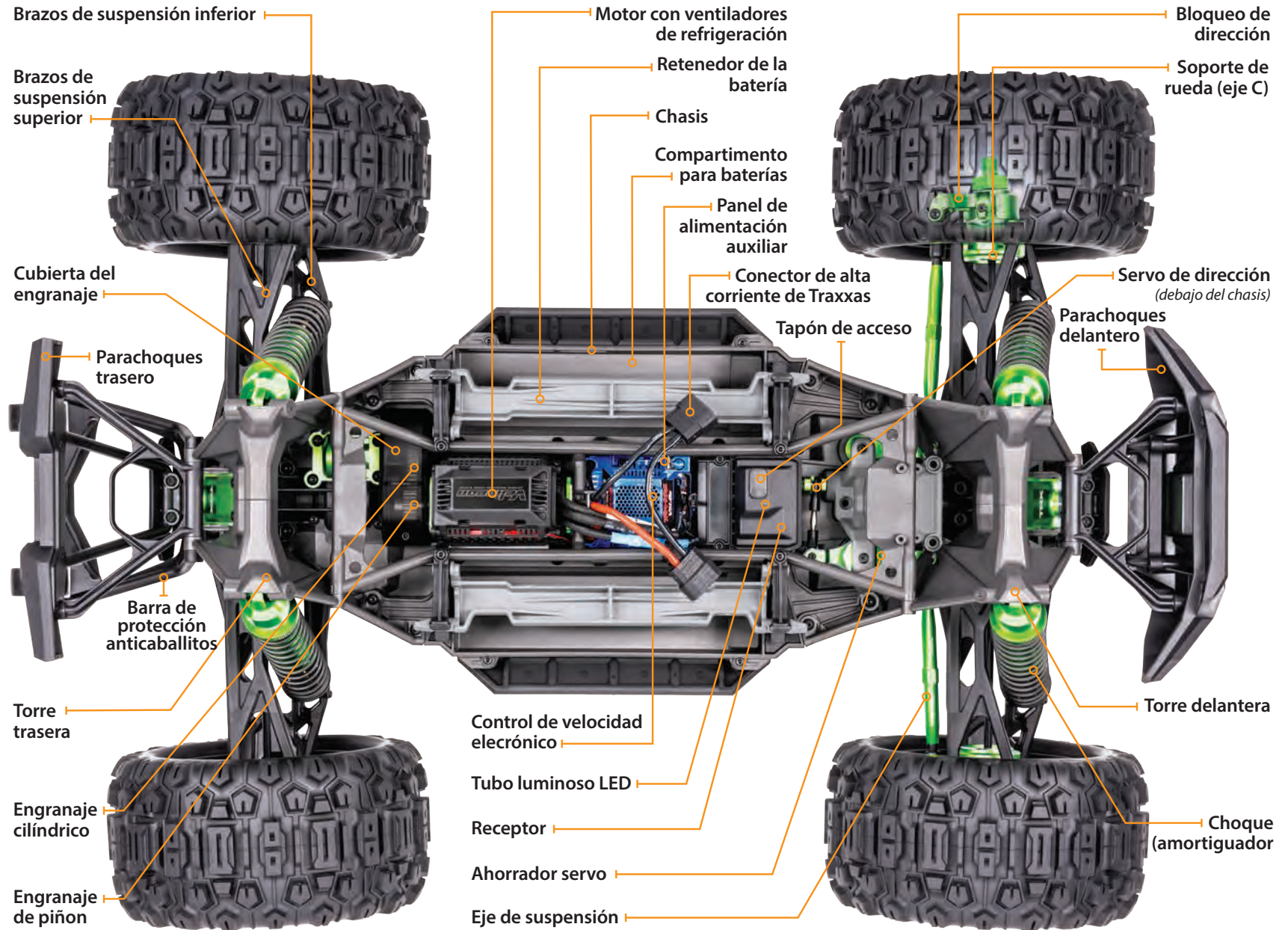
Para obtener más información sobre baterías, consulte *Utilice la batería correcta* en la página 13.



Equipo recomendado
Estos artículos no son necesarios para el manejo de su modelo, pero es una buena idea incluirlos en cualquier caja de herramientas de R/C:

- Gafas de seguridad
- Pegamento para neumáticos Ultra Premium de Traxxas, n.º de pieza 6468 (pegamento de CA)
- Escalpeló
- Alicates o pinzas de punta de aguja
- Destornillador Phillips

PARTES DEL X-MAXX ULTIMATE



INICIO RÁPIDO: PREPARÁNDOSE PARA LA VELOCIDAD



La siguiente guía es una descripción general de los procedimientos para hacer funcionar su modelo. Busque el logotipo de Inicio rápido en las esquinas inferiores de las páginas de Inicio rápido.



1. Lea las precauciones de seguridad en la página 4

Por su propia seguridad, comprenda que el descuido y el mal uso pueden provocar lesiones personales y daños en el producto.



6. Verifique el funcionamiento del servo • Consulte la página 16

Asegúrese de que el servo de dirección funcione correctamente.



2. Cargue los paquetes de baterías • Consulte la página 13

Su modelo requiere dos paquetes de baterías LiPo idénticas y un cargador compatible (se venden por separado). Nunca utilice un cargador de níquel e hidruro metálico (NiMH) o níquel cadmio (NiCad) para cargar los paquetes de baterías polímero de litio (LiPo).



7. Haga una prueba de alcance del sistema de radio • Consulte la página 16

Siga este procedimiento para asegurarse de que su sistema de radio funcione correctamente a una distancia y de que no haya interferencias provenientes de fuentes externas.



3. Instale baterías en el transmisor • Consulte la página 13

El transmisor requiere 4 baterías alcalinas AA (se venden por separado).



8. Detalle su modelo • Consulte la columna lateral, página 10

Si lo desea, aplique otras calcomanías.



4. Instalar los paquetes de baterías en el modelo • Consulte la página 14

Su modelo necesita dos paquetes de baterías completamente cargados (se venden por separado).



9. Conduzca su modelo • Consulte la página 21

Consejos de conducción y ajustes para su modelo.



5. Encienda el sistema de radio • Consulte la página 15

Tome el hábito de encender el transmisor en primer lugar y de apagarlo en último lugar.



10. Mantenimiento de su modelo • Consulte la página 26

Siga estos pasos fundamentales para mantener el rendimiento de su modelo y conservarlo en excelentes condiciones de funcionamiento.



La Guía de inicio rápido no está diseñada para reemplazar las instrucciones de manejo completas que se encuentran disponibles en este manual. Lea este manual completo para obtener instrucciones sobre el uso y el mantenimiento adecuado de su modelo.

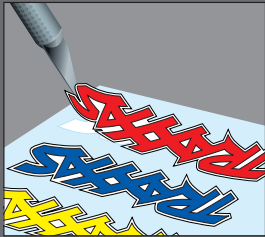
Busque el logotipo de Inicio rápido en la parte inferior de las páginas de Inicio rápido.



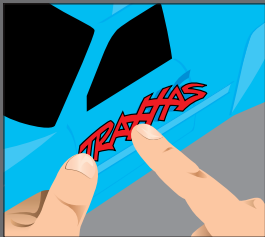


Colocación de calcomanías

Las calcomanías principales para su modelo se han aplicado en la fábrica. Otras calcomanías están impresas en papel mylar transparente autoadhesivo y están troqueladas para su fácil extracción. Use un escalpelo para levantar la esquina de una calcomanía y quitarla del papel de protección.



Para aplicar las calcomanías, coloque un extremo hacia abajo, sostenga el otro extremo arriba y deslice el dedo lentamente a medida que avanza. Esto evitará que se formen burbujas de aire. Si coloca los dos extremos de la calcomanía hacia abajo y luego intenta deslizar el dedo, se producirán burbujas de aire. Observe las imágenes en el recuadro para ver una típica colocación de calcomanías.



INTRODUCCIÓN

Su modelo incluye el último transmisor de 2,4 GHz Traxxas TQi con una memoria modelo Traxxas Link™. El diseño fácil de usar del transmisor brinda diversión instantánea para los entusiastas de R/C y también ofrece un complemento completo para las funciones de ajuste de nivel profesional para los usuarios avanzados o cualquier persona interesada en probar el rendimiento de su modelo. Los canales de dirección y del acelerador cuentan con Exponencial, Finales de recorrido y Subniveles regulables. También se encuentra disponible la función velocidad doble de dirección y frenado. Muchas de las funciones del siguiente nivel están controladas por la perilla multifunción que se puede programar para controlar una diversidad de funciones. Las instrucciones detalladas (página 30) y el árbol de menú (página 33) incluidos en este manual lo ayudarán a comprender y manejar las funciones avanzadas del nuevo sistema de radio TQi. Para obtener más información y videos instructivos, visite Traxxas.com.

TERMINOLOGÍA DEL SISTEMA DE POTENCIA Y RADIO

Tómese un momento para familiarizarse con estos términos relacionados con el sistema de potencia y radio. Se usarán en todo el manual. En la página 30 comienza una explicación detallada de la terminología y las funciones avanzadas de su nuevo sistema de radio.

Espectro propagado de 2,4 GHz: este modelo está equipado con la última tecnología de R/C. A diferencia de los sistemas AM y FM que requieren cristales de frecuencia y que tienden a sufrir conflictos de frecuencia, el sistema TQi selecciona una frecuencia abierta, se sintoniza con ella de forma automática y ofrece una mayor resistencia ante interferencias o "fallas técnicas".

BEC (Circuito eliminador de batería): el BEC puede encontrarse en el receptor o en el ESC. Este circuito permite que el receptor y los servos sean alimentados por el paquete principal de baterías en un modelo eléctrico. Esto elimina la necesidad de llevar otro paquete de 4 baterías AA para alimentar el equipo de radio.

Motor sin escobillas: un motor sin escobillas de CC reemplaza al conmutador y al arreglo de escobillas tradicionales del motor cepillado por una electrónica inteligente que da potencia a los bobinados electromagnéticos en secuencia para proporcionar rotación. A diferencia de un motor cepillado, el motor sin escobillas tiene sus bobinados (bobinas) en el perímetro de la caja del motor y los imanes están montados en el eje del rotor giratorio.

Torque de posicionamiento preferencial: el torque de posicionamiento preferencial es una condición a veces asociada con los motores sin escobillas. Generalmente, es una pequeña oscilación que se siente al

acelerar desde la posición de detenido. Ocurre durante un período corto mientras las señales provenientes del control de velocidad electrónico y del motor se sincronizan entre ellas. El control de velocidad electrónico VXL-8s está optimizado para virtualmente eliminar el torque de posicionamiento preferencial.

Corriente: La corriente es una medida del flujo de corriente a través de los sistemas electrónicos, generalmente se mide en amperios. Si compara un cable con una manguera de jardín, la corriente es la medida de cuánta agua fluye a través de la manguera.

ESC (Control de velocidad electrónico): un control de velocidad electrónico es el control de motor electrónico dentro del modelo. El control de velocidad electrónico VXL-8s utiliza circuitos de avanzada para brindar un control de aceleración proporcional digital y preciso. Los controles de velocidad electrónicos usan la corriente de forma más eficaz que los controles de velocidad mecánicos, de manera tal que las baterías duren más tiempo. Un control de velocidad electrónico tiene un circuito que evita la pérdida del control de aceleración y dirección a medida que las baterías pierden su carga.

Banda de frecuencia: la frecuencia de radio que usa el transmisor para enviar señales a su modelo. Este modelo funciona en un espectro propagado de secuencia directa de 2,4 GHz.

Capacidad en kV: los motores sin escobillas generalmente se clasifican según su número de kV. La capacidad en kV es igual a RPM del motor sin carga con 1 voltio aplicado. Los kV aumentan a medida que disminuyen la cantidad de vueltas de alambre en el motor. A medida que aumentan los kV, también aumenta el consumo de corriente a través de los sistemas electrónicos. El motor Velineon 1200XL es un motor de 1200 kV.

LiPo: abreviatura de polímero de litio. Los paquetes de baterías LiPo recargables son conocidos por su especial química que permite una muy alta densidad energética y un manejo de la corriente de gran intensidad en un tamaño compacto. Son baterías de alto rendimiento que requieren especial cuidado y atención. Los paquetes de baterías LiPo son únicamente para usuarios avanzados.

mAh: abreviatura de miliamperio-hora, una medida de la capacidad del paquete de baterías. Mientras mayor sea la cifra, más tiempo durará la batería entre una carga y otra.

Posición neutral: la posición sin movimiento que buscan los servos cuando los controles del transmisor están en la configuración neutral.

NiCad: abreviatura de níquel cadmio. El paquete recargable original de baterías de NiCad tienen un manejo de la corriente de gran intensidad, alta capacidad y pueden durar hasta 1000 ciclos de carga. Se requieren buenos procedimientos de carga para reducir la posibilidad de desarrollar un efecto "memoria" y acortar los tiempos de funcionamiento.

NiMH: abreviatura de níquel e hidruro metálico. Las baterías de NiMH recargables ofrecen un manejo de la corriente de gran densidad y una resistencia mucho mayor al efecto "memoria". Las baterías de NiMH generalmente permite una mayor capacidad que las baterías de NiCad. Pueden durar hasta 500 ciclos de carga. Para lograr un rendimiento óptimo, se requiere un cargador de detección pico diseñado para baterías de NiMH.

Receptor: la unidad de radio dentro de su modelo que recibe señales provenientes del transmisor y se las transmite a los servos.

Resistencia: en sentido eléctrico, la resistencia es una medida de cómo un objeto resiste u obstruye el flujo de corriente a través de él. Cuando el flujo se ve restringido, la corriente se convierte en calor y se pierde. El sistema de potencia Velineon está optimizado para reducir la resistencia eléctrica y el calor resultante que quita corriente.

Rotor: El rotor es el eje principal del motor sin escobillas. En un motor sin escobillas, los imanes están montados al rotor y los bobinados electromagnéticos están incorporados a la carcasa del motor.

Con sensores: Con sensores hace referencia al tipo de motor sin escobillas que utiliza un sensor en el motor para comunicar la información sobre la posición del rotor al control de velocidad electrónico.

Sin sensores: Sin sensores hace referencia a un motor sin escobillas que utiliza instrucciones avanzadas provenientes de un control de velocidad electrónico para proporcionar un funcionamiento constante. No se requieren otros sensores ni cableados del motor. El control de velocidad electrónico VXL-8s está optimizado para un control sin sensores constante.

Servo: Pequeña unidad de motor en su modelo que maneja al mecanismo de dirección.

Pestañas de soldadura: Contactos externos y accesibles en el motor que permiten un fácil reemplazo de los cables. El Velineon 3500 viene equipado con lengüetas de soldadura.

Transmisor: La unidad de radio portátil que envía las instrucciones de aceleración y dirección a su modelo.

Nivel: El ajuste de precisión de la posición neutral de los servos que se hace mediante el ajuste de las perillas de nivel del acelerador y de la dirección que se encuentran en la parte frontal del transmisor. Nota: La perilla multifunción se debe programar para poder usarla como un ajuste del nivel del acelerador.

Protección de bloqueo térmico: El sistema electrónico que detecta la temperatura y que se usa en el control de velocidad electrónico VXL-8s detecta la sobrecarga y el recalentamiento del circuito del transistor. Si se detecta una temperatura excesiva, la unidad se apaga de forma automática para evitar daños en el sistema electrónico.

Sistema de radio de 2 canales: El sistema de radio TQi, que consta del receptor, el transmisor y los servos. El sistema usa dos canales: Uno para manejar la aceleración y uno para manejar la dirección.

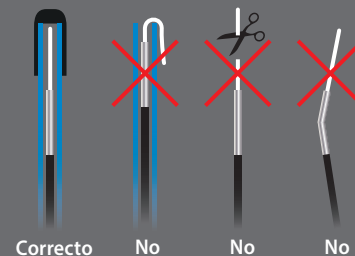
Voltaje: Voltaje es una medida de la diferencia de potencia eléctrica entre dos puntos; por ejemplo, entre el terminal de la batería positivo y la conexión a tierra. Siguiendo con la analogía de la manguera de jardín, mientras que la corriente es la cantidad de flujo de agua en la manguera, el voltaje se corresponde con la presión que está empujando al agua a través de la manguera.

IMPORTANTES PRECAUCIONES PARA EL SISTEMA DE RADIO

- No doble el cable de la antena del receptor. Si dobla el cable de la antena, se reducirá el alcance.
- NO CORTE ninguna parte del cable de la antena del receptor. Si corta la antena, se reducirá el alcance.
- Extienda el cable de la antena en el modelo tanto como sea posible para lograr un máximo alcance. No es necesario extender el cable de la antena más allá de la carrocería, pero se debe evitar enrollar o bobinar el cable de la antena.
- No permita que el cable de la antena se extienda fuera de la carrocería sin la protección de un tubo para antena, ya que se puede cortar o dañar el cable de la antena y reducirse el alcance. Se recomienda mantener el cable dentro de la carrocería (en un tubo para antena) para evitar posibles daños.



Para evitar la pérdida de rango de la radio, no retuerza ni corte el cable negro, no doble ni corte la punta de metal y no doble ni corte el cable blanco que se encuentra en el extremo de la punta de metal.





Especificaciones de Velineon 1200XL

Tipo:
Sin escobillas ni sensores

RPM/voltio:
1200

Tipo de conexión:
Bala de 6,5 mm

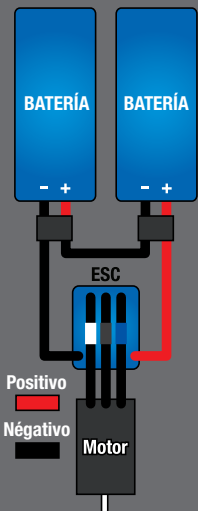
Tamaño del cable: C
alibre 12

Diámetro:
48 mm (1,88 pulgadas)

Longitud:
110 mm (4,32 pulgadas)

Peso: 665 g (23,44 oz)

Diagrama de cableado del motor/ESC



Su modelo está equipado con el más nuevo transmisor de 2,4 GHz Traxxas TQi con una memoria modelo Traxxas Link™. El transmisor tiene dos canales para controlar su acelerador y su dirección. El receptor que se encuentra dentro del modelo tiene 5 canales de salida. Su modelo está equipado con un servo y un control de velocidad electrónico.

TRANSMISOR Y RECEPTOR

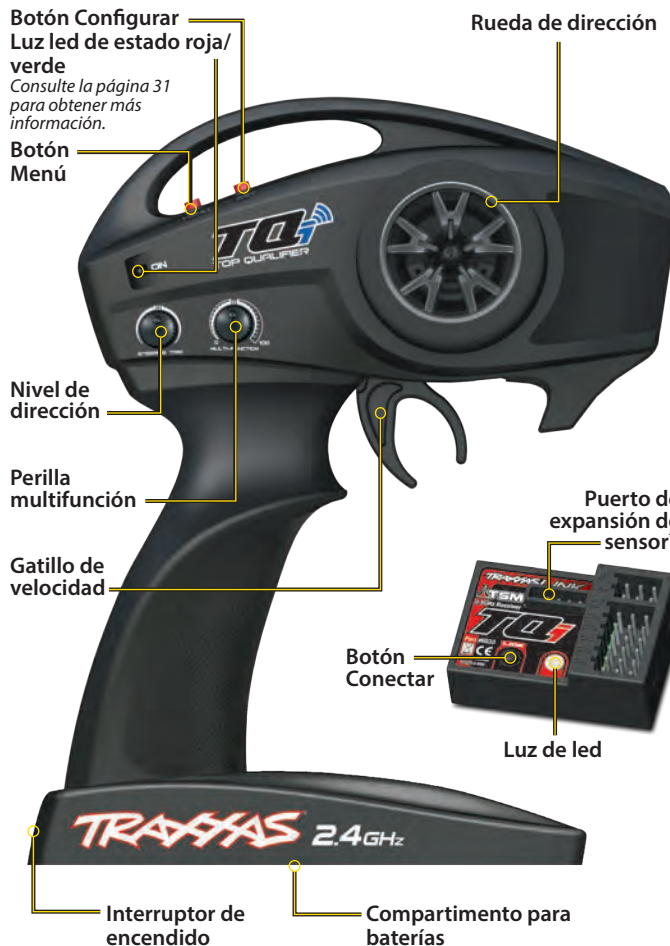
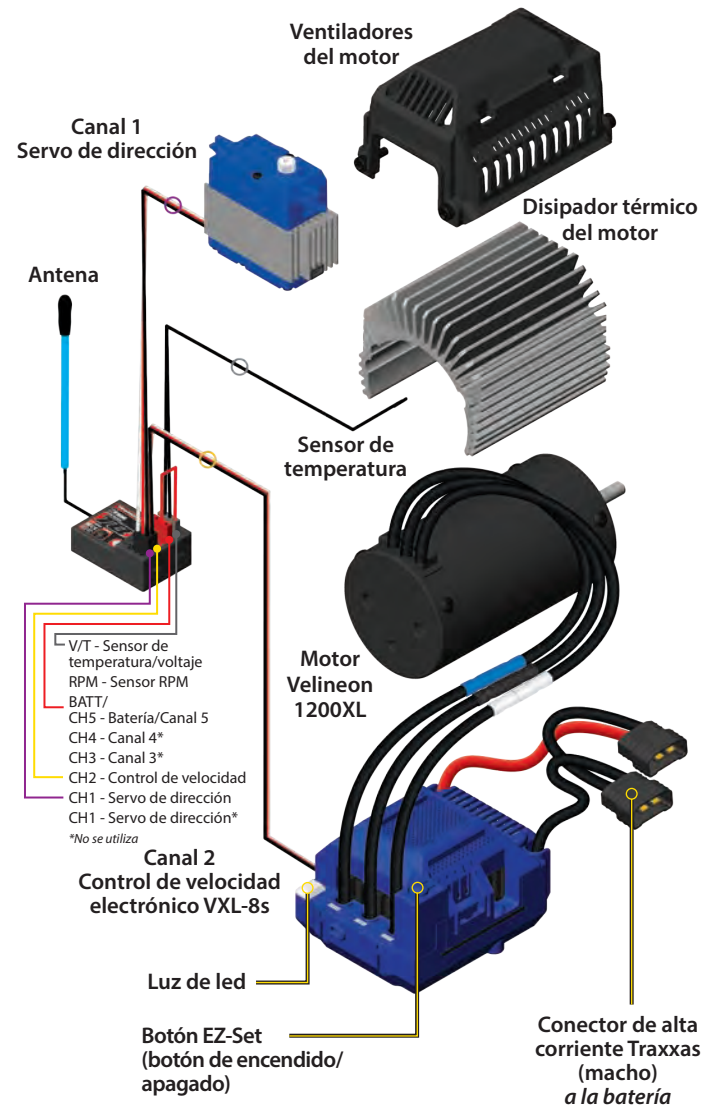


DIAGRAMA DE CABLEADO DEL MODELO



**Puerto de sensor accesorio para usar con la base de acoplamiento TQi (consultar Traxxas.com y los materiales incluidos para obtener más información).

INSTALACIÓN DE LAS BATERÍAS DEL TRANSMISOR

Su transmisor TQi utiliza 4 baterías AA. El compartimento para baterías está ubicado en la base del transmisor.



1. Para retirar la puerta del compartimento para baterías, presione la pestaña y deslice la puerta para abrirla.
2. Instale las baterías en la orientación correcta, como se indica en el compartimento para baterías.
3. Vuelva a instalar la puerta del compartimento y presiónela para cerrarla.
4. Encienda el transmisor y compruebe que el estado del indicador muestre una luz verde fija.

Si el led de estado parpadea en rojo, las baterías del transmisor pueden estar con poca carga, sin carga o quizá mal instaladas. Reemplace con baterías nuevas o recién cargadas. La luz indicadora de energía no indica el nivel de carga del paquete de baterías instalado en el modelo. Consulte la sección de resolución de problemas de la página 31 para obtener más información sobre los códigos del led de estado del transmisor.



SELECCIONE LAS BATERÍAS PARA SU MODELO

El modelo no incluye baterías ni cargador. Requiere dos baterías de polímero de litio (LiPo) idénticas con conector para alta corriente Traxxas iD®. **No utilice las baterías de níquel e hidruro metálico (NiMH).** Se recomienda enfáticamente utilizar las baterías Power Cell iD de Traxxas para alcanzar máximo rendimiento y una carga más segura. En la siguiente tabla se encuentran las baterías Power Cell iD de LiPo disponibles para su modelo:

Batteries LiPo avec iD

2872X 5000mAh 11.1V à 3 éléments 25C Batterie LiPo iD*

2857X 6400mAh 11.1V à 3 éléments 25C Batterie LiPo iD*

2889X 5000mAh 14.8V à 4 éléments 25C Batterie LiPo iD*

2890X 6700mAh 14.8V à 4 éléments 25C Batterie LiPo

*Nécessite des entretoises de batterie supplémentaires pour assurer une fixation correcte.

Nota: Al hacer funcionar el X-Maxx Ultimate con 2 baterías de polímero de litio (LiPo) 4s y engranaje estándar, la máxima velocidad es de más de 40 mph. Las baterías 2s/3s LiPo se pueden usar pero van a ofrecer un rendimiento mucho más lento.



ADVERTENCIA: RIESGO DE

INCENDIO! Los usuarios de baterías de polímero de litio (LiPo) deben leer las Advertencias y Precauciones que comienzan en la página 4. DEBE utilizar un cargador balanceador LiPo para baterías LiPo para evitar que la batería se dañe y pueda incendiarse.

No utilice baterías de níquel e hidruro metálico (NiMH) con el control de velocidad electrónico VXL-8s. Las baterías se calientan mucho y pueden ocurrir daños o lesiones.



PRECAUCIÓN
Peligro de quemaduras.
Superficie caliente.
No tocar.

SELECCIONE UN CARGADOR PARA SU MODELO

Asegúrese de elegir el tipo de cargador correcto para las baterías que seleccione. Traxxas recomienda elegir un cargador original de Traxxas EZ-Peak con iD para una carga más segura y mejor rendimiento y vida útil de la batería.

Cargador	Número de pieza	Compatible con NiMH	Compatible con LiPo	iD de Batería	Máxima celdas
EZ-Peak Plus, 4 amperios	2970	SÍ	SÍ	SÍ	3s
EZ-Peak Live, 12 amperios	2971	SÍ	SÍ	SÍ	4s
EZ-Peak Dual, 8 amperios	2972	SÍ	SÍ	SÍ	3s
EZ-Peak Live Dual, 26 amperios	2973	SÍ	SÍ	SÍ	3s
EZ-Peak Plus 4s, 8 amperios	2981	SÍ	SÍ	SÍ	4s



Utilice las baterías correctas. Su transmisor usa baterías AA. Use baterías alcalinas nuevas (n.º de pieza 2914). No use celdas AA recargables para suministrar corriente al transmisor ya que no proporcionarán voltaje suficiente para el óptimo rendimiento del transmisor.

Precaución: Deje de conducir su modelo ante el primer signo de baterías con poca carga (luz roja parpadeante) para evitar perder el control sobre el modelo.



Si la luz de led de estado no se enciende en verde, verifique la polaridad de las baterías. Si observa ninguna otra señal parpadeante proveniente de la luz de led, consulte el cuadro en la página 31 para identificar el código.



**iD de Batería**

Los paquetes de baterías recomendados de Traxxas están equipados con iD de batería de Traxxas. Esta característica exclusiva permite a los cargadores de baterías Traxxas (vendidos por separado) reconocer automáticamente los paquetes de baterías conectados y optimizar las configuraciones de carga para la batería. Esto elimina la necesidad de preocuparse por los menús y las configuraciones del cargador para obtener la solución de carga más simple y segura posible. Ingrese a Traxxas.com para obtener más información acerca de esta característica y ver los cargadores y baterías Traxxas con iD disponibles.



Especificaciones del compartimento para baterías:
 • 197mm (7,75") de largo x 51,5 mm (2,03") de ancho.

- Altura con correa de repuesto: 45 mm (1,77")
- Altura con el separador incluido: 28,5 mm (1,12")

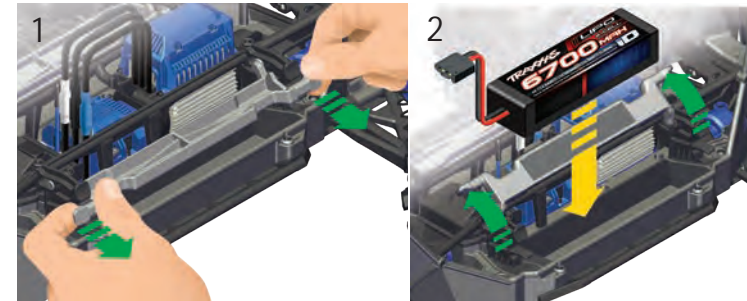
EXTRACCIÓN Y INSTALACIÓN DE LA CARROCERÍA

El X-Maxx Ultimate incluye un sistema de enganche innovador para asegurar la carrocería del camión al chasis. Realice lo siguiente para extraer la carrocería y acceder al chasis:

1. Gire la manija 90 grados hacia la izquierda para desbloquear el pestillo de la carrocería.
2. Abra el pestillo para liberar la carrocería del camión de la torre del amortiguador trasera.
3. Levante suavemente la parte trasera de la carrocería. No levante más de lo indicado o será difícil retirar la carrocería.
4. Deslice la carrocería hacia atrás, lejos de la torre del amortiguador delantera para liberar la lengüeta delantera de la carrocería. (Para instalar la carrocería, siga los pasos inversos a los de la extracción.)
5. Intente esto unas cuantas veces hasta que se familiarice con el mecanismo de enganche. Cuanto más lo haga, más rápido será.

**INSTALACIÓN DEL PAQUETE DE BATERÍAS**

1. Tire el retenedor de la batería hacia afuera utilizando las dos lengüetas de liberación y luego levante el retenedor.
2. Introduzca una batería totalmente cargada en el compartimento de baterías con el conector para alta corriente apuntando hacia la parte delantera del modelo.
3. Baje el retenedor de la batería y empújelo hacia el centro del camión para encajarlo.
4. Repita estos pasos con la otra batería.



Nota: Los compartimentos de las baterías se adapta al paquete de baterías Traxxas 6700 mAh 4s (pieza n.º 2890X). Cuando se usan otras baterías LiPo, se requieren bloques de espuma adicionales y separadores del paquete de baterías para un ajuste adecuado (*consulte la lista de baterías*).

Conector de alta tensión Traxxas

Su modelo está equipado con el conector de alta corriente Traxxas. Los conectores estándar restringen el flujo de corriente y no pueden suministrar la energía necesaria para maximizar la salida del VXL-8s. Los terminales dorados del conector Traxxas con grandes superficies de contacto garantizan un flujo de corriente positiva con el menor grado de resistencia. Seguro, duradero y fácil de manipular, el conector Traxxas está diseñado para extraer toda la energía que la batería puede brindar.



CONTROLES DEL SISTEMA DE RADIO



REGLAS DEL SISTEMA DE RADIO

- Siempre encienda primero y apague al final su transmisor. Este procedimiento lo ayudará a evitar que su modelo reciba señales de desvío de otro transmisor, u otra fuente, y funcione sin control. Su modelo cuenta con un sistema de seguridad electrónico para evitar este tipo de funcionamiento incorrecto, pero la primera y mejor defensa contra un modelo sin control es encender el transmisor en primer lugar y apagarlo al final.
- Utilice siempre baterías nuevas para el sistema de radio. Las baterías con poca carga limitarán la señal de radio entre el receptor y el transmisor. La pérdida de señal de radio puede hacer que pierda el control de su modelo.



- Para que el transmisor y el receptor se conecten entre sí, el receptor en el modelo debe encenderse dentro de los 20 segundos posteriores a encender el transmisor. La luz de led del transmisor parpadeará rápido en rojo, lo que indica una falla en la conexión. Si perdió la conexión, simplemente apague el transmisor y comience de nuevo.
- Siempre encienda el transmisor antes de conectar la batería.

AJUSTES BÁSICOS DEL SISTEMA DE RADIO

Nivel de dirección

El nivel de dirección electrónico ubicado en la parte frontal del transmisor ajusta el punto neutral (centro) del canal de dirección.



Nota: La gestión de la estabilidad de Traxxas (TSM) debe estar completamente apagada mientras se ajusta la dirección. Consulte la página 17 para ajustar la TSM.

Perilla multifunción

La perilla multifunción puede programarse para controlar una variedad de funciones. Según la configuración de fábrica, la perilla multifunción controla la gestión de la estabilidad de Traxxas (TSM). Para obtener más detalles sobre la TSM, consulte la página 17.



! Recuerde, encienda siempre el transmisor TQi primero y apáguelo al final para evitar daños en su modelo.

i **Prueba de fallos automática**
El transmisor TQi y el receptor están equipados con un sistema de prueba de fallos automático que no requiere programación por parte del usuario. En caso de una pérdida de señal o interferencia, el acelerador volverá a la posición neutral y la dirección mantendrá la última posición que se le ordenó. Si el sistema de prueba de fallos se activa mientras maneja su modelo, determine la razón para la pérdida de señal y resuelva el problema antes de volver a conducir su modelo.

! Deténgase de inmediato ante la primera señal de baterías con poca carga. No apague nunca el transmisor con el paquete de baterías conectado. El modelo puede salirse de control.



Desconecte las baterías del control de velocidad electrónico para apagar el modelo.



Uso de marcha atrás: mientras conduce, presione el gatillo del acelerador hacia adelante para frenar. Una vez detenido, regrese el gatillo del acelerador a neutral. Presione el gatillo del acelerador nuevamente hacia adelante para colocarlo en marcha atrás proporcional.

USO DEL SISTEMA DE RADIO

El sistema de radio TQi se ajustó previamente en la fábrica. Se deben controlar los ajustes antes de poner en marcha el modelo en caso de que haya habido algún movimiento durante el envío. Se deben controlar de la siguiente manera:

1. Encienda el transmisor. La luz de led de estado en el transmisor debe ser verde fijo (no parpadeante).
2. **Eleve el modelo sobre un bloque o una plataforma de modo que ninguna rueda toque el suelo.** Asegúrese de que sus manos estén alejadas de las piezas móviles del modelo.
3. Conecte el paquete de baterías del modelo en el control de velocidad.
4. El interruptor de encendido y apagado está incorporado al control de velocidad. Con el transmisor encendido, presione y suelte el botón EZ-Set (0,25 segundos). La luz de led se encenderá en VERDE (consulte la nota abajo). Esto enciende el modelo. **Para apagar el modelo, desconecte las baterías.**
5. Gire la rueda de dirección en el transmisor una y otra vez y verifique el rápido funcionamiento del servo de dirección. También verifique que el mecanismo de dirección no esté flojo ni agarrotado. Si la dirección funciona con lentitud, compruebe el nivel de carga de las baterías.
6. Al mirar el modelo desde arriba, las ruedas delanteras deberían apuntar en línea recta. Si las ruedas están ligeramente giradas hacia la izquierda o la derecha, apague el TSM (ver página 17) y ajuste lentamente el control de nivel de dirección en el transmisor hasta que apunten en línea recta; luego, restaure la configuración deseada del TSM.
7. Maneje con suavidad el gatillo de velocidad para asegurarse de tener marcha adelante y marcha atrás y de que el motor se detiene cuando el gatillo de velocidad está en posición neutral. **ADVERTENCIA: No aplique aceleración total en marcha adelante o atrás mientras el modelo se encuentre elevado.**
8. Una vez hechos los ajustes, apague el receptor de su modelo y luego el transmisor portátil.

Prueba de alcance del sistema de radio

Antes de cada sesión de manejo con su modelo, debe probar el alcance del sistema de radio para garantizar que funcione correctamente.

1. Encienda el sistema de radio y verifique su funcionamiento tal como se describe en la sección anterior.
2. Pida a un amigo que sostenga el modelo. Asegúrese de que las manos y la ropa estén alejadas de las ruedas y otras piezas móviles del modelo.

3. Asegúrese de que la antena del transmisor esté totalmente extendida y luego aléjese del modelo con el transmisor hasta alcanzar la distancia más lejana desde donde planea manejar el modelo.
4. Vuelva a manejar los controles en el transmisor para estar seguro de que el modelo responde correctamente.
5. No intente operar el modelo si existe algún problema con el sistema de radio o si hay cualquier interferencia externa con su señal de radio en su ubicación.

Velocidades más altas requieren mayores distancias

Mientras más rápido conduzca su modelo, más rápidamente alcanzará el límite de alcance de la radio. A 60 mph, un modelo puede cubrir 88 pies por segundo. Es emocionante, pero debe tener cuidado de mantener a su modelo dentro del alcance. Si desea ver cómo su modelo alcanza su máxima velocidad, lo ideal es ubicarse en el medio del área de recorrido de la camioneta (no en un extremo), de manera tal que pueda manejar la camioneta hacia y pasando su ubicación. Además de maximizar el alcance del sistema de radio, esta técnica mantendrá a su modelo más cerca de usted, lo que hace que sea más fácil verlo y controlarlo.

Sin importar qué tan rápido o lejos maneje su modelo, deje siempre suficiente espacio entre usted, el modelo y otras personas. Nunca maneje el modelo directamente hacia usted u otras personas.

Instrucciones de conexión de TQi

Para un funcionamiento adecuado, el transmisor y el receptor deben estar electrónicamente "conectados". **Esto ya viene así de fábrica.** Si alguna vez necesita volver a conectar el sistema o conectarlo a un transmisor o receptor adicional, siga estas instrucciones.

Nota: el receptor debe estar conectado a una fuente de corriente (nominal) de entre 4,8 y 6 V para su conexión y el transmisor y el receptor deben encontrarse a una distancia uno del otro dentro de los 5 pies.

1. Presione y mantenga presionado el botón CONFIGURAR del transmisor mientras enciende el transmisor. La luz de led del transmisor parpadeará en rojo lentamente. Suelte el botón.
2. Presione y mantenga presionado el botón CONECTAR del receptor mientras enciende el control de velocidad (al presionar el botón EZ-Set). Suelte el botón CONECTAR.
3. Cuando los ledes tanto del transmisor como del receptor se enciendan en verde fijo, el sistema estará conectado y listo para ser usado. Verifique que la dirección y la aceleración funcionen correctamente antes de conducir el modelo.

GESTIÓN DE ESTABILIDAD DE TRAXXAS (TSM)



La gestión de estabilidad de Traxxas o TSM le permite disfrutar de toda la velocidad y la aceleración que fueron diseñadas para su modelo Traxxas, lo que le ayuda a mantener el control del vehículo en situaciones de baja tracción. TSM ayuda a proporcionar aceleración a toda marcha en línea recta en superficies resbaladizas, sin coleos, trompos ni pérdida de control. TSM también mejora notablemente el control de los frenos. También se hace posible doblar en curvas y tener el control a alta velocidad, ya que la TSM hace correcciones para usted, sin inmiscuirse en su diversión ni crear efectos secundarios inesperados.

La perilla multifunción en el transmisor TQi ha sido programada para controlar la TSM. La configuración recomendada (por defecto) para la TSM es girar la perilla multifunción hasta la posición de las 12:00 (la marca cero en el dial).

Gire la perilla hacia la derecha para aumentar la asistencia; gire la perilla hacia la izquierda para disminuir la asistencia. Al girar la perilla hacia la izquierda hasta el tope se apaga completamente la TSM.

Nota: La TSM se desactiva automáticamente cuando se conduce o frena marcha atrás.

Al conducir sobre superficies con algo de tracción, es posible que desee reducir el ajuste de la TSM para permitir que el vehículo se sienta más "suelto" para variar el deslizamiento y la variación de potencia, y así sucesivamente. En superficies con muy poca tracción (tierra suelta, hormigón liso, hielo/nieve), aumente la TSM para maximizar la aceleración y el control.

Conduzca con la TSM encendida y apagada para probar cómo hace que su control del vehículo sea más fácil y preciso. Para obtener más información, visite Traxxas.com/tsm.

Nota: La gestión de la estabilidad de Traxxas (TSM) debe estar completamente apagada mientras se ajusta la dirección.



CONFIGURACIÓN DE LA ANTENA

La antena del receptor se configuró e instaló en la fábrica. La antena está asegurada por un tornillo de presión de 3x4 mm. Para retirar el tubo de la antena, solo retire el tornillo de presión con la llave de 1,5 mm incluida.

Al volver a instalar la antena, primero deslice el cable de la antena en la parte inferior del tubo de la antena hasta que la punta blanca de la antena se encuentre en la parte superior del tubo bajo la tapa negra. Luego, inserte el tubo de la antena en la estructura mientras verifica que el cable de la antena esté en la ranura de la estructura de la antena. Después, instale el tornillo de presión cerca del tubo de la antena. Use la llave de 1,5 mm suministrada para ajustar el tornillo solo hasta que el tubo de la antena quede segura en su lugar. No los ajuste demasiado. **No doble ni tuerza el cable de la antena. Consulte la columna lateral para obtener más información. No acorte el tubo de la antena.**

AUTOESTABILIZADORES

Su modelo está equipado con Traxxas autoestabilizador que le permite volver automáticamente a una posición vertical después de un bloqueo. **Asegúrese de que haya suficiente espacio alrededor del X-Maxx Ultimate y que no haya gente o animales cerca ante el autoestabilizador. El modelo se mueve rápidamente y los neumáticos giran a alta velocidad. Si alguien o un animal se acerca al modelo durante la autoestabilización, cancele inmediatamente moviendo el**



volante de dirección o el gatillo de velocidad. Presione y mantenga presionado el botón CONFIGURAR en el transmisor por cuatro (4) segundos para activar la función de autoestabilización. Una vez que se activa, suelte el botón CONFIGURAR.

Nota: Ciertas superficies o condiciones transitables pueden evitar que el modelo se ponga en posición vertical por sí solo. Después de varios intentos, la autoestabilización se cancelará. Presione el botón CONFIGURAR para volver a intentarlo o vaya y recupere su modelo.

Especificaciones del VXL-8s

Voltaje de entrada:
LiPo de 4S / 6S / 8S
(máximos 25,2 voltios)

Motores admitidos:
Sin escobillas y sin sensores

Conector de batería:
Conector de alta corriente Traxxas

Conectores del motor:
Conectores bala TRX de 6,5 mm

Cableado de motor/batería:
Cable Maxx® calibre 10

Peso:
182 g (6.42 onzas)

Tamaño de la caja:
58 mm (2,28 pulgadas) /
72 mm (2,83 pulgadas) /
46 mm (1,81 pulgadas)

Ajustes del control de velocidad electrónico

La configuración predeterminada del control de velocidad electrónico se programó en la fábrica y no debería requerir un ajuste para el funcionamiento normal. La siguiente información es útil para confirmar la configuración o le permite personalizar la configuración para sus necesidades.

ATENCIÓN: AL UTILIZAR BATERÍAS LIPO

El control de velocidad electrónico VXL-8s está diseñado para funcionar con las baterías LiPo 4S, 6S, o 8S. Cuando se encienda el modelo, la luz de led del control de velocidad se encenderá en verde. Esto indica que la detección de bajo voltaje está activada para evitar la descarga en exceso de las baterías LiPo. Las baterías de LiPo están diseñadas únicamente para los usuarios más avanzados que conocen los riesgos relacionados con su uso.

No utilice baterías de níquel e hidruro metálico (NiMH) con el control de velocidad electrónico VXL-8s. Las baterías se calientan mucho y pueden ocurrir daños o lesiones.



Selección de un modo de velocidad: DEPORTIVO, CARRERA, ou ENTRENAMIENTO

1. Conecte dos baterías completamente cargada al modelo y encienda el transmisor.
2. Mantenga presionado el botón configurar EZ hasta que la luz LED se encienda en verde, luego en roja y luego comience a parpadear en rojo. Parpadeará una vez, luego dos, luego tres veces, después se repetirá.

Un parpadeo = El modo deportivo es la configuración predeterminada. Permite la velocidad alta y la reversa

Dos parpadeos = El modo carrera elimina la velocidad de reversa en caso de que su camioneta no lo permita.

Tres parpadeos = El modo entrenamiento disminuirá el modelo al 50 % para que les resulte más fácil controlar el modelo a los conductores nuevos.

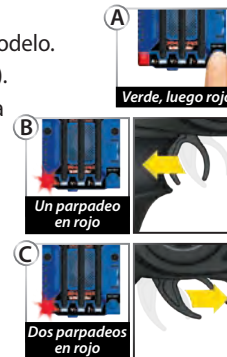
3. Libere el botón configurar EZ luego de que se realice el número de parpadeos del modo que desea seleccionar.
Nota: Si pasó el modo que usted desea, mantenga presionado el botón configurar EZ y el ciclo de parpadeos se repetirá.
4. La luz LED parpadeará y luego se encenderá una luz verde. El modelo está listo para conducir en el modo que seleccionó.

Programación de configuración del VXL-8s

(cómo calibrar el control de velocidad y el transmisor)

El control de velocidad está calibrado de fábrica. Cuando la luz LED empiece a parpadear en verde, luego siga estos pasos si necesita recalibrarlo (establecer la posición neutral).

1. Conecte dos baterías completamente cargada al modelo.
2. Encienda el transmisor (con la velocidad en neutral).
3. Mantenga presionado el botón (A) configurar EZ. La luz LED primero se encenderá en verde y luego en roja. Libere el botón configurar EZ.
4. Cuando la luz LED parpadee en ROJO UNA VEZ, jale del gatillo de velocidad a la posición de alta velocidad y manténgalo allí (B).
5. Cuando la luz LED parpadee en ROJO DOS VECES, jale del gatillo de velocidad a la posición de reversa completa y manténgalo allí (C).
6. Cuando la luz LED parpadee en VERDE UNA VEZ, la programación está completa. Soltar el gatillo del acelerador; la luz LED se encenderá en verde.



Selección de perfil del VXL-8s

El control de velocidad está establecido de fábrica en el Perfil n.º 1 (100 % hacia adelante, frenos y marcha atrás). Para desactivar la marcha atrás (Perfil n.º 2) o para permitir el 50 % hacia adelante y el 50 % marcha atrás (Perfil n.º 3), siga los pasos a continuación. El control de velocidad debe conectarse al receptor y a la batería y el transmisor debe ajustarse como se describió anteriormente. Para seleccionar los perfiles, debe ingresar al modo de programación.

Descripción de perfiles

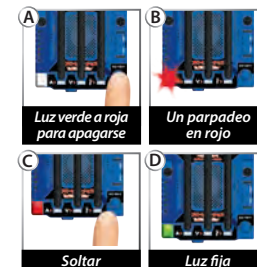
Perfil n.º 1 (modo deportivo): 100 % hacia adelante, 100 % frenos, 100 % marcha atrás

Perfil n.º 2 (modo de carrera): 100 % hacia adelante, 100 % frenos, sin marcha atrás

Perfil n.º 3 (modo de entrenamiento): 50 % hacia adelante, 100 % frenos, 50 % marcha atrás

Selección del modo deportivo (Perfil n.º 1: 100 % hacia adelante, 100 % frenos, 100 % marcha atrás)

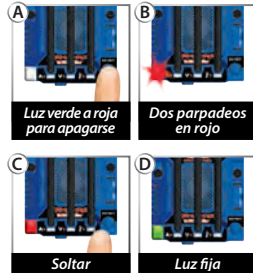
1. Conecte dos baterías completamente cargado al VXL-8s y encienda su transmisor.
2. Mantenga presionado el botón EZ-Set hasta que la luz de led se encienda en verde, luego en rojo y luego comience a parpadear en rojo (indicando los números de perfil).
3. Cuando la luz de led parpadee en rojo una vez, suelte el botón EZ-Set.



4. La luz de led parpadeará y luego se encenderá una luz verde fijo.
El modelo está listo para conducir.

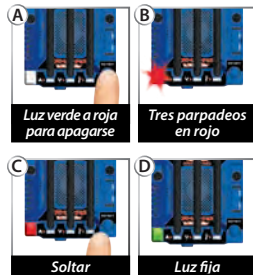
Selección del modo de carrera (Perfil n.º 2: 100 % hacia adelante, 100 % frenos, sin marcha atrás)

1. Conecte dos baterías completamente cargado al VXL-8s y encienda su transmisor.
2. Mantenga presionado el botón EZ-Set hasta que la luz de led se encienda en verde, luego en rojo y luego comience a parpadear en rojo (indicando los números de perfil).
3. Cuando la luz de led parpadee en rojo dos veces, suelte el botón EZ-Set.
4. La luz de led parpadeará y luego se encenderá una luz verde fijo.
El modelo está listo para conducir.



Selección del modo de entrenamiento (Perfil n.º 3: 50 % hacia adelante, 100 % frenos, 50 % marcha atrás)

1. Conecte dos baterías completamente cargado al VXL-8s y encienda su transmisor.
2. Mantenga presionado el botón EZ-Set hasta que la luz de led se encienda en verde, luego en rojo y luego comience a parpadear en rojo (indicando los números de perfil).
3. Cuando la luz de led parpadee en rojo tres veces, suelte el botón EZ-Set.
4. La luz de led parpadeará y luego se encenderá una luz verde fijo.
El modelo está listo para conducir.



Nota: Si pasó el modo que usted desea, mantenga presionado el botón EZ-Set y el ciclo de parpadeos se repetirá hasta que suelte el botón y se seleccione un modo.

Panel de alimentación auxiliar

El control de velocidad electrónico VXL-8 está equipado con un panel de alimentación que puede utilizarse para alimentar accesorios opcionales, como juegos de luces led o ventiladores de refrigeración adicionales (consulte Traxxas.com para obtener más información). Siempre asegúrese de mantener la cubierta del panel instalada cuando no se utilizan accesorios para proteger los pasadores de daños.



Modos de protección y códigos de la luz de led

El control electrónico de velocidad (ESC) VXL-8S está equipado con sofisticados circuitos diseñados para ayudar a proteger el sistema electrónico contra los daños causados por la sobrecarga y las temperaturas excesivas. Cuando se activa un circuito de protección, se encenderá el led en el VXL-8S que indicará la falla.

EZ-SET	A	V	Key	Explicación	Solución
		<input type="checkbox"/>	<input type="checkbox"/>	Protección de sobrecorriente, etapa 1	Deje de conducir e inspeccione el vehículo para detectar si hay exceso de engranaje o daños.
		<input type="checkbox"/>	<input type="checkbox"/>	Protección de sobrecorriente, etapa 2	Deje de conducir; retire el obstáculo o mueva el vehículo a una superficie de conducción más lisa.
	<input type="checkbox"/>		<input type="checkbox"/>	Protección de bajo voltaje, etapa 1	Deje de conducir; inspeccione las baterías y recárguelas.
	<input type="checkbox"/>		<input type="checkbox"/>	Protección de bajo voltaje, etapa 2	Deje de conducir; inspeccione las baterías y recárguelas.
	<input type="checkbox"/>		<input type="checkbox"/>	Protección de sobretensión	Deje de conducir y desconecte las baterías. Inspeccione las baterías y confirme la voltaje de las baterías.
	<input type="checkbox"/>	<input type="checkbox"/>		Protección térmica, etapa 1	Deje de conducir; inspeccione le ventilador del ESC. Permita que el sistema de potencia se enfríe antes de continuar.
	<input type="checkbox"/>	<input type="checkbox"/>		Protección térmica, etapa 2	Deje de conducir; inspeccione le ventilador del ESC. Permita que el sistema de potencia se enfríe antes de continuar.
				Error de funcionamiento crítico	Comuníquese con el Servicio de Atención al Cliente de Traxxas.
				Error de programación	Comuníquese con el Servicio de Atención al Cliente de Traxxas.



El modo de entrenamiento patentada (Perfil n.º 3) reduce la velocidad de la marcha adelante y atrás en un 50%. El modo de entrenamiento se proporciona para disminuir la salida de potencia al permitir que los conductores principiantes controlen mejor el modelo. A medida que las habilidades de manejo mejoran, cambie al modo deportivo o de carrera para obtener un funcionamiento a toda potencia.



El VXL-8s tiene una programación integrada que evita la activación accidental de la marcha atrás mientras está en marcha adelante y viceversa. Debe detener completamente el modelo, liberar el gatillo de velocidad, luego aplicar la aceleración opuesta para colocar al motor en la dirección deseada.



• **Verde fijo:** Luz de encendido del VXL-8s. La detección de bajo voltaje está ACTIVADA (configuración LiPo).



• **Rojo fijo de led de corriente (A):** El VXL-8s ha ingresado en la **etapa 1 de la protección de sobrecorriente**. Cuando a corriente excesiva (amperaje) estaba dirigiendo por el sistema de potencia debido a una falla en el uso de la relación adecuada del engranaje para el tren motriz y la superficie transitable, el VXL-8s limitará la salida de potencia a un 50 % de aceleración. Asegúrese de que su modelo cuente con los engranajes correctos para las condiciones. Antes de continuar, inspeccione el vehículo para detectar algún daño. Para restablecer, desconecte y luego vuelva a conectar las baterías.



• **Parpadeo rápido en rojo de led de corriente (A):** El VXL-8s ha ingresado en la **etapa 2 de la protección de sobrecorriente**. Cuando el flujo de corriente se eleva temporalmente debido a un salto o una línea de conducción restringida (es decir, el modelo se ha quedado atascado contra un objeto o ha encontrado una superficie de línea de conducción restrictiva), el VXL-8 se apagará automáticamente (modo a prueba de fallos). Deje de conducir el modelo. El VXL-8s permanecerá en este modo hasta que se recupere el flujo de corriente (se retire la obstrucción, el modelo se mueva a una superficie de conducción más suave) y el acelerador regrese a neutral. Para restablecer, desconecte y luego vuelva a conectar las baterías.



• **Rojo fijo de led de voltaje (V):** El VXL-8s ha ingresado en la **protección de bajo voltaje, etapa 1**. Cuando el voltaje de la batería comienza a alcanzar el umbral mínimo recomendado de voltaje de descarga para la batería de LiPo, el VXL-8s limita la salida de potencia a un 50 % de aceleración. Deje de conducir el modelo. El VXL-8s permanecerá en este modo hasta que el voltaje de la batería se recupere o se conecte dos baterías totalmente cargadas.



• **Parpadeo lento en rojo de led de voltaje (V):** El VXL-8s ha ingresado en la **protección de bajo voltaje, etapa 2**. Cuando el voltaje de la batería intenta caer por debajo del umbral mínimo, el VXL-8s se bloqueará automáticamente (modo a prueba de fallos). El led en el control de velocidad parpadeará lentamente en rojo, lo cual indica un bloqueo de bajo voltaje. Deje de conducir



el modelo. El VXL-8s permanecerá en este modo hasta que se conecte dos baterías totalmente cargadas.

• **Parpadeo rápido en rojo de led de voltaje (V):** Si el motor no tiene potencia, el VXL-8s ha ingresado en la **protección de sobrevoltaje**. Cuando el voltaje de la batería de los paquetes de baterías conectadas es demasiado alta, el VXL-8s ingresa en un modo a prueba de fallos. **ADVERTENCIA:** Si el voltaje de entrada excede los 33.6 voltios aprox. (16.8 es el voltaje de entrada de pico máximo por paquete de batería), el ESC puede estar dañado. No exceda el voltaje total de pico máximo de 33.6. Deje de conducir el modelo y desconecte las baterías.



• **Rojo fijo de led de temperatura (T):** El VXL-8s ha ingresado en la **etapa 1 de la protección térmica** contra el sobrecalentamiento originado por el flujo de corriente excesivo. El VXL-8s limitará la salida de potencia a un 50 % de aceleración. Deje de conducir el modelo. Inspeccione el ventilador del ESC para asegurarse de que está funcionando. Deje que el sistema de alimentación se enfríe antes de continuar.



• **Parpadeo rápido en rojo de led de temperatura (T):** El VXL-8s ha ingresado en la **etapa 2 de la protección térmica** y se ha bloqueado automáticamente (modo a prueba de fallos). Deje de conducir el modelo. Inspeccione el ventilador del ESC para asegurarse de que está funcionando. Deje que el sistema de alimentación se enfríe antes de continuar. Si experimenta advertencias frecuentes sobre temperatura excesiva, estas podrían ser causadas por un exceso de engranaje (del repuesto), conducción de alta velocidad continua y altamente agresiva, daños al vehículo o conducción en condiciones como arena profunda, lodo pesado y hierba alta.



• **Rojo fijo de led de corriente/voltaje/temperatura o parpadeo rápido en rojo de todos los ledes:** El VXL-8s ha entrado en este modo de la protección debido a la posibilidad de que se produzca la protección térmica y la protección de bajo voltaje (véase más arriba) al mismo tiempo, o si hay un error de funcionamiento o programación crítico. Desconecte las baterías y comuníquese con el servicio de atención al cliente de Traxxas para obtener asistencia.



¡Es hora de divertirse! Esta sección contiene instrucciones sobre cómo conducir su modelo y cómo hacerle ajustes. Antes de continuar, lea a continuación algunas precauciones importantes a tener en cuenta.

Dónde conducirlo

X-Maxx Ultimate es un vehículo grande capaz de alta velocidad y requiere una gran zona para que funcione. Elija un lugar en el que el X-Maxx Ultimate no tenga oportunidad de chocar con los espectadores o interferir con el tránsito peatonal o vehicular. Antes de ponerlo en marcha, también confirme que no hayan ordenanzas locales o señales colocadas que impidan el funcionamiento de vehículos a control remoto (tales como escuelas y parques). X-Maxx Ultimate es poderoso y puede crear surcos y daños a paisajes preparados o protegidos. Sea considerado con los demás y evite las zonas en las que X-Maxx Ultimate podría causar daños.

Se recomienda la conducción mixta a través de diferentes tipos de superficie. Si a menudo lo está poniendo en marcha en césped alto, arena profunda u otras condiciones de alta carga, puede sobrecalentar el motor o el control de velocidad. Esto dará lugar a la salida de potencia reducida hasta que el sistema se enfríe. Recomendamos que le dé tiempo para que el sistema de alimentación se enfríe entre los paquetes de baterías.

- Permita que el modelo se enfríe durante algunos minutos entre una puesta en marcha y otra. Esto es especialmente importante cuando se usan paquetes de baterías de alta capacidad para permitir períodos extendidos de puesta en marcha. El control de las temperaturas prolongará la vida útil de las baterías y de los motores. Consulte la página 28 para obtener información para el usuario avanzado sobre el control de las temperaturas.
- No siga operando el modelo con las baterías con poca carga o puede perder el control sobre él. Algunas de las indicaciones de poca carga de las baterías son un funcionamiento lento, servos lentos (vuelven lento al centro) o el apagado del ESC debido al circuito de detección de bajo voltaje. Deténgase de inmediato ante la primera señal de baterías con poca carga. Cuando las baterías en el transmisor pierden la carga, la luz de potencia comienza a parpadear en rojo. Deténgase de inmediato y coloque nuevas baterías.
- No conduzca el modelo de noche, en calles públicas o ante grandes multitudes de gente.
- Si el modelo se detiene con un objeto, no continúe accionando el motor. Retire el objeto antes de continuar. No empuje o jale los objetos con el modelo.
- Ya que el modelo se maneja mediante control radial, puede verse afectado por interferencia radial de distintas fuentes que están fuera de su control. Debido a que la interferencia radial puede provocar pérdidas momentáneas del control radial, permita que haya un

margen seguro en todas las direcciones alrededor del modelo para prevenir choques.

- Use el sentido común siempre que conduzca su modelo. Los únicos resultados de conducir intencionalmente de forma abusiva y violenta serán un bajo rendimiento y piezas dañadas. Cuide su modelo para poder disfrutarlo durante mucho tiempo.
- Los vehículos de alto rendimiento producen pequeñas vibraciones que pueden aflojar el hardware con el tiempo. Controle con frecuencia las tuercas de las ruedas y otros tornillos en su vehículo para asegurarse de que todo el hardware permanece bien ajustado.

Acerca del tiempo de funcionamiento

Un importante factor que afecta el tiempo de funcionamiento es el modelo y la condición de las baterías. La capacidad en miliamperios-hora (mAh) de las baterías determina qué tan grande es el "tanque de combustible". Un paquete de baterías de 3000 mAh en teoría funciona el doble de tiempo que un paquete deportivo de 1500 mAh. Debido a la gran variedad en los tipos de baterías que se encuentran disponibles y los métodos con que pueden cargarse, es imposible brindar tiempos de funcionamiento exactos para el modelo.

Otro factor importante que afecta el tiempo de funcionamiento es la forma de conducir el modelo. Los tiempos de funcionamiento pueden reducirse cuando el modelo se conduce una y otra vez desde la posición de detención hasta la velocidad máxima y con una constante aceleración brusca.

Consejos para incrementar el tiempo de funcionamiento

- Use baterías con la mayor capacidad en mAh que pueda adquirir.
- Use un cargador con detector de picos de alta calidad.
- Lea y siga todas las instrucciones de mantenimiento y cuidado provistas por el fabricante de las baterías y de cargador.
- Mantenga al VXL-8s frío. Logre un gran flujo de aire a través de los disipadores térmicos del ESC.
- Disminuya su relación de engranajes. Si instala un piñón más pequeño o un engranaje cilíndrico más grande se reducirá su relación de engranajes, lo que ocasionará menos consumo de corriente proveniente del motor y de la batería y reducirá las temperaturas de funcionamiento.
- Realice mantenimiento a su modelo. No permita que suciedad o piezas dañadas causen agarrotamiento en el tren motriz. Mantenga limpio el motor.

Capacidad en mAh y salida de potencia

La capacidad en mAh de la batería puede afectar su rendimiento a toda velocidad. Los paquetes de baterías de mayor capacidad sufren menor disminución de voltaje bajo una carga pesada que los paquetes con baja capacidad en mAh. El potencial de voltaje más alto permite mayores velocidades hasta que la batería comienza a descargarse.



CONDUCCIÓN EN CONDICIONES DE HUMEDAD

Su nuevo modelo Traxxas está diseñado con funciones resistentes al agua para proteger la electrónica en el modelo (receptor, servos, control de velocidad electrónico). Esto le brinda la libertad para divertirse al conducir su modelo a través de charcos, césped mojado, nieve y otras condiciones de humedad. A pesar de la alta resistencia al agua, el modelo no se debe tratar como si fuese sumergible o totalmente resistente al agua al 100 %. La resistencia al agua aplica solo a los componentes electrónicos instalados. El conducir en condiciones de humedad requiere de cuidado y mantenimiento especiales de los componentes mecánicos y eléctricos para evitar la corrosión de las piezas metálicas y para mantener su correcto funcionamiento.

Precauciones

- **Sin la atención adecuada, algunas piezas de su modelo pueden sufrir daños serios a causa del contacto con el agua. Sepa que se requerirán procedimientos de mantenimiento adicionales después de cada puesta en marcha en condiciones de humedad a fin de mantener el rendimiento de su modelo. No conduzca su modelo en condiciones de humedad si no está dispuesto a aceptar las responsabilidades de cuidado y mantenimiento extras.**
- **No todas las baterías pueden usarse en ambientes húmedos.** Consulte al fabricante para ver si sus baterías pueden usarse en condiciones de humedad.
- El transmisor Traxxas TQi no es resistente al agua. No lo someta a condiciones de humedad como lluvia.
- No opere su modelo durante una tormenta u otras inclemencias climáticas en las que puedan ocurrir rayos.
- No permita que su modelo entre en contacto con agua salada (agua de mar), agua salobre (entre agua dulce y agua de mar) u otra agua contaminada. El agua salada es altamente conductiva y corrosiva. Tenga precaución si planifica poner en marcha su modelo en la playa o cerca de ella.

Antes de poner en marcha a su vehículo en condiciones de humedad

1. Consulte la sección "Luego de poner en marcha su vehículo en condiciones de humedad" antes de continuar. Asegúrese de comprender el mantenimiento extra que requiere el ponerlo en marcha en condiciones de humedad.
2. Las ruedas tienen pequeños orificios moldeados para permitir que el aire ingrese al neumático y salga de él durante un funcionamiento normal. El agua ingresará en estos orificios y quedará atrapada dentro de los neumáticos si no se cortan orificios en los neumáticos. Corte dos orificios pequeños (3 mm o 1/8 in de diámetro) en cada neumático. Cada orificio debe encontrarse cerca de la línea central del neumático, a una distancia de 180 grados.

3. Confirme que la junta tórica de la caja del receptor y la cubierta estén instaladas de manera correcta y segura. Asegúrese de que los tornillos estén ajustados y que la junta tórica azul no sobresalga de manera visible del borde de la cubierta.
4. Confirme que sus baterías puedan usarse en condiciones de humedad.
5. Utilice un engranaje menor (menores piñones, tan bajos como 11T, o engranaje cilíndrico tan grande como 54T) cuando conduzca en lodo, charcos profundos, nieve u otras situaciones similares que limitarán a los neumáticos y ejercerán cargas mucho mayores sobre el motor.

Precauciones para el motor

- La vida útil del motor Velineon puede verse muy reducida en lodo y agua. Si el motor se moja o se sumerge excesivamente, utilice una aceleración suave (accione el motor lentamente) hasta que no haya exceso de agua. Si se aplica una aceleración total a un motor lleno de agua, se puede ocasionar una rápida falla en el motor. Su hábitos de conducción determinarán la vida útil con un motor mojado. No sumerja el motor en agua.
- No ponga los cambios en el motor según la temperatura cuando lo ponga en marcha en condiciones de humedad. El motor se enfriará debido al contacto con el agua y no dará un indicio preciso del cambio correcto.
- Tenga especial cuidado al operar su modelo en lodo. Deje de operar su modelo si parece estar forzándose debido a lo pegajoso del lodo o a la acumulación de lodo en el chasis. No permita que se junte lodo en el motor o que se acumule alrededor de él.

Luego de poner en marcha a su vehículo en condiciones de humedad

1. Drene los neumáticos; para ello, haga girar los neumáticos a gran velocidad para "lanzar" el agua hacia afuera. Una forma de hacerlo es pasar varias veces a gran velocidad sobre una superficie plana y seca (de ser posible).
2. Retire las baterías.
3. Enjuague el exceso de suciedad y lodo de la camioneta con agua de baja presión, por ejemplo con agua proveniente de una manguera de jardín. No use una lavadora a presión ni otro tipo de agua de alta presión. Evite dirigir el agua hacia adentro de los rodamientos, los diferenciales, etc.
4. Seque la camioneta con aire comprimido (opcional, pero se recomienda hacerlo). Use gafas de seguridad al usar aire comprimido.
5. Retire las ruedas de la camioneta.
6. Rocíe todos los rodamientos, el tren motriz y los sujetadores con un aceite liviano de desplazamiento de agua WD-40[®] u otro similar.
7. Deje la camioneta en pie o puede secarla con aire comprimido. Colocar la camioneta en un lugar cálido y soleado ayudará a secarla. El agua y el aceite atrapados continuarán goteando de la camioneta durante algunas horas. Colóquela sobre una toalla o un pedazo de cartón para proteger la superficie debajo de la camioneta.

8. Como medida de precaución, retire la cubierta sellada de la caja del receptor. Si bien es poco probable, es posible que ingrese humedad o pequeñas cantidades de humedad o condensación en la caja del receptor durante la puesta en marcha en condiciones de humedad. Esto puede ocasionar problemas a largo plazo con la electrónica sensible del receptor. Retirar la cubierta de la caja del receptor durante el almacenamiento permite que el aire interior se seque. Este paso puede mejorar la confiabilidad a largo plazo del receptor. No es necesario retirar el receptor ni desenchufar alguno de los cables.
9. **Mantenimiento extra:** Aumente la frecuencia de desarmado, inspección y lubricación de los siguientes elementos. Esto es necesario después del uso extendido en condiciones de humedad si el vehículo no se usará durante un largo período (como una semana o más). Es necesario este mantenimiento extra para evitar que cualquier humedad atrapada corroa los componentes internos de acero.
 - **Rodamientos de caja del muñón de eje:** Extraiga, limpie y vuelva a engrasar los rodamientos.
 - **Diferenciales:** Extraiga, desarme, limpie y vuelva a engrasar los componentes de los diferenciales. Utilice una fina capa de grasa para rodamientos de ruedas (disponibles en tiendas de autopartes) en los dientes de engranajes. Consulte los diagramas ampliados para obtener ayuda con el desarmado y el reensamblaje.

**CAJA DEL RECEPTOR:
CÓMO MANTENER UN SELLO HERMÉTICO**

Extracción e instalación del equipo de la radio

El diseño único de la caja del receptor permite la extracción y la instalación del receptor sin perder el sellado hermético en la caja. La función de sujeción de cables con patente en trámite también permite instalar sistemas de radio de recambio y mantener las funciones herméticas de la caja del receptor.

Extracción del receptor

1. Para retirar la cubierta, extraiga los dos tornillos de cabeza semiesférica de 3 x 15 mm.
2. Para retirar el receptor de la caja, simplemente levántelo y llévelo hacia el costado. El cable de la antena todavía está dentro del área de sujeción y no puede retirarse aún.
3. Retire la sujeción del cable extrayendo los dos tornillos de cabeza semiesférica de 3 x 15 mm.
4. Desenchufe los cables del servo del receptor y extraiga el receptor.

Instalación del receptor

1. Instale siempre los cables en la caja del receptor antes de instalar el receptor.
2. Instale el cable de la antena y los cables del servo en la caja del receptor.
3. Disponga los cables cuidadosamente utilizando el pasacables en la caja el receptor. El exceso de cable se acomodará en el interior de la caja del receptor. Etiquete qué cable corresponde a qué canal.
4. Aplique una pequeña gotita de grasa de silicona (pieza n.º 1647) en la sujeción de cables.
5. Instale la sujeción del cable y ajuste bien los dos tornillos de cabeza semiesférica de 3 x 15 mm.
6. Use cinta adhesiva de doble faz para instalar el receptor en la caja.

Nota: Para obtener un mejor rendimiento, se recomienda que se instale este receptor en la orientación original como se muestra.

7. Enchufe los cables en el receptor. Consulte la página 12 para ver el diagrama de cableado.
8. Asegúrese de que el tubo de luz de la caja esté alineado con la luz de led del receptor. Asegúrese de que la junta tórica esté correctamente asentada en la ranura de la caja del receptor de modo que la cubierta no la apriete ni la dañe de ninguna forma.
9. Instale la cubierta y ajuste bien los dos tornillos de cabeza semiesférica de 3 x 15 mm.
10. Inspeccione la cubierta para asegurarse de que el sello de la junta tórica no pueda verse.



Cuadro de compatibilidad de engranajes:
La tabla siguiente muestra los rangos de combinación de engranajes recomendados para su modelo.

		Engranaje cilíndrico		
		46	50	54
Engranaje de piñón	11	-	-	4.91*
	12	-	-	4.50*
	13	-	-	4.15*
	14	-	3.57*	3.86*
	15	-	3.33*	3.60*
	16	-	3.13*	3.38*
	17	-	2.94*	3.18*
	18	2.56*	2.78*	3.00*
	19	2.42	2.63*	-
	20	2.30	2.50	-
	21	2.19	2.38	-
22	2.09	2.27	-	
23	2.00	-	-	
24	1.92	-	-	
25	1.87	-	-	
26	1.77	-	-	

* LiPo 4s/6s/8s
Se recomienda 2s 7600mAh +
Se recomienda 3s 6400mAh +
Se recomienda 4s 6700mAh +

	Engranaje estándar
	Engranaje opcional incluido
	Rango de engranaje aceptable
	Alta velocidad únicamente en superficies difíciles
	No recomendada
	No encaja

Una vez familiarizado con la conducción de su modelo, quizás necesite hacer ajustes para un mejor rendimiento.

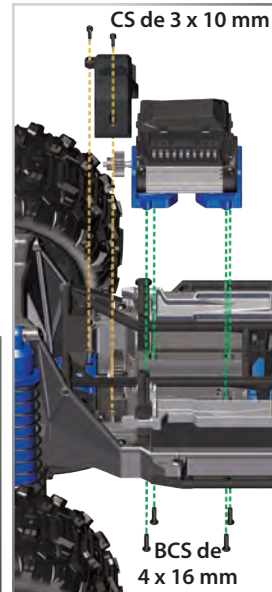
Ajuste de la rueda dentada

La incorrecta instalación de la rueda dentada es la causa más común del desmontaje de los engranajes rectos. X-Maxx Ultimate hace que sea prácticamente imposible las ruedas dentadas inadecuadas. Un sistema de pasador ayuda a fijar el motor en el lugar que le corresponde de acuerdo con el engranaje de piñón y el engranaje recto que se seleccionan.

Para acceder al sistema de pasador, retire los cuatro tornillos de montaje del motor de la parte inferior del chasis y levante el motor. A continuación, retire los dos tornillos de 3 x 10 mm que sujetan la cubierta de engranajes y retire la cubierta del engranaje. Esto expondrá los pasadores. Asegúrese de no perder los pasadores que van entre el motor y el chasis.

Seleccione el engranaje que desee en la tabla de ubicación del pasador. Reemplace los engranajes rectos y de piñón, según sea necesario. Al instalar el motor, instale los pasadores en sus ubicaciones correctas basadas en el engranaje que se elija. Los dos pasadores en la parte inferior ayudan a bloquear el motor en el lugar adecuado para la rueda dentada correcta. Asegure el motor en su lugar con cuatro tornillos insertados desde la parte inferior del chasis.

Pinion / Spur Pin Locations		E	14/50	18/46
A	11/54 15/50 19/46	F	12/54	16/50 20/46
B	13/54 17/50 21/46	G	14/54	18/50 22/46
C	15/54 19/50 23/46	H	16/54	20/50 24/46
D	17/54 21/50 25/46	I	18/54	22/50 26/46



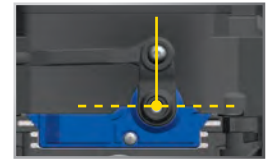
Nota: Si decide hacerlo, también puede fijar la rueda dentada manualmente sin los pasadores. Con los pasadores retirados, utilice los cuatro tornillos con cabeza avellanada de 4 x 16 mm en la parte inferior para fijar la malla de engranajes. Afloje los cuatro tornillos

con cabeza avellanada de 4 x 16 mm. Corte una tira angosta de papel de cuaderno y colóquela en la rueda dentada. Deslice el motor y el engranaje de piñón recto. Ajuste los cuatro tornillos con cabeza avellanada de 4 x 16 mm y, luego, retire la tira de papel. Podrá colocar una nueva tira de papel entre los engranajes sin causar agarrotamiento.

Centrado de los servos

Si extrajo la bocina del servo del servo de dirección de su modelo, o si el servo se extrajo por razones de mantenimiento o limpieza, se debe volver a centrar el servo antes de instalar la bocina del servo o el servo en el modelo.

1. Extraiga la bocina del servo del servo de dirección.
2. Conecte el servo de dirección al canal 1 en el receptor. Conecte el control de velocidad electrónico (ESC) al canal 2. El cable blanco en el cable del servo se ubica hacia la luz de led del receptor.
3. Encienda el interruptor del transmisor. Asegúrese de que las baterías del transmisor no estén agotadas.
4. Apague la TSM (ver página 17).
5. Gire la perilla de nivel de la dirección del transmisor hasta la posición central "0".
6. Desconecte los conectores del motor azul y blanco (consulte la página 12) para evitar que el motor gire durante los próximos pasos. Conecte una nueva batería al control de velocidad y encienda el ESC (consulte la página 18). El eje del salida del servo saltará automáticamente a su posición central.
7. Instale la bocina del servo en el eje de salida del servo. Con el servo posicionado de manera horizontal, el lado abocinado del servo se debe instalar verticalmente, de modo que esté en la posición centrada.
8. Verifique el funcionamiento del servo; para ello, gire la rueda de dirección hacia un lado y otro para garantizar que el mecanismo esté bien centrado y que haya igual recorrido en ambas direcciones. Utilice la perilla de nivel de la dirección del transmisor para ajustar con precisión la posición de la bocina del servo de manera tal que el modelo se dirija en línea recta cuando la rueda de dirección está en neutral.

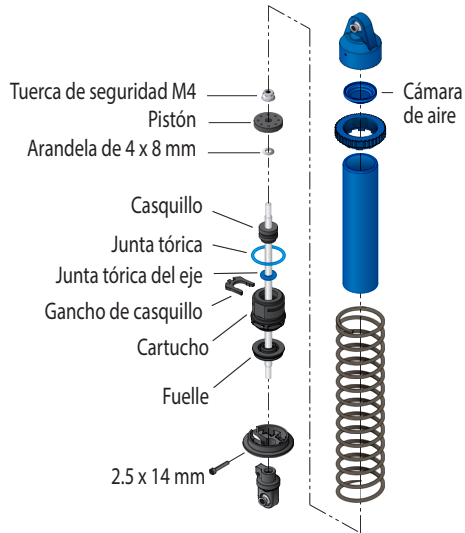


Ajustes de los amortiguadores

Los cuatro amortiguadores de GTX influyen en gran medida la manipulación. El mantenimiento periódico puede ser necesario para mantener un rendimiento óptimo. También puede ajustar sus amortiguadores a su estilo de conducción o entorno de ejecución. Toda vez que reconstruya los amortiguadores o realice cambios en los pistones, los resortes o el aceite, realice siempre tales cambios a los amortiguadores en pares (delantero o trasero).

Para desmontar los amortiguadores de GTX:

1. Retire el tornillo con cabeza de 2.5 x 14 mm del bloqueo del resorte inferior. Extraiga el bloqueo del resorte inferior y el resorte del amortiguador.
2. Retire el ensamblaje del pistón/ cartucho/eje del amortiguador de la estructura del amortiguador.
3. Retire la tuerca de fijación M4, el pistón, la arandela de 4 x 8 mm y el ensamblaje del cartucho existente del eje del amortiguador.
4. Ensamble el nuevo cartucho en el eje del amortiguador.



Nota: El nuevo cartucho debe ser ensamblado en el eje del amortiguador. NO intente ensamblar el cartucho por separado y deslizarlo sobre el eje. Esto puede dañar la junta tórica del eje y causar una fuga.

5. Vuelva a ensamblar en orden inverso. Asegúrese de llenar los amortiguadores con aceite de amortiguadores de silicona 100 % pura para ayudar a prolongar la vida de los sellos. Desde la fábrica, los amortiguadores de GTX se llenan con aceite de amortiguadores de 30 W. Al agregar líquido de amortiguador, asegúrese de permitir que escapen las burbujas de aire.

Puede ajustar sus amortiguadores mediante el uso de aceite de amortiguadores de viscosidad más gruesa o delgada, así como mediante el cambio del pistón que se mueve a través del fluido en el interior del amortiguador.

La altura de marcha se puede modificar mediante el uso del bloqueo del resorte roscado. Ajuste la altura de marcha de modo que los brazos de suspensión solo estén ligeramente elevados, paralelos al suelo. Observe cómo X-Maxx Ultimate se maneja en los giros. Una correcta configuración añadirá estabilidad y evitará los giros sin control. Experimente con diferentes aceites de amortiguadores y alturas de marcha para encontrar lo que funciona mejor para su estilo y condiciones de conducción.



Use siempre protector para los ojos cuando utilice aire comprimido o limpiadores y lubricantes en aerosol.



Al conducir los vehículos de alto rendimiento se producen pequeñas vibraciones. Estas vibraciones con el tiempo pueden aflojar el hardware y requieren atención. Siempre revise las tuercas de sus ruedas y otros hardware y ajústelos cuando sea necesario.

Su modelo requiere mantenimiento a tiempo para permanecer en óptimas condiciones de funcionamiento. **Los siguientes procedimientos deben tomarse con seriedad.**

Inspeccione el modelo con frecuencia para detectar daños o desgaste evidentes. Considere los siguientes aspectos:

1. Piezas rotas, dobladas o dañadas
2. Controle las ruedas y la dirección para detectar agarrotamiento.
3. Controle el funcionamiento de los amortiguadores.
4. Verifique los cables para detectar cables deshilachados o conexiones sueltas.
5. Controle el montaje del receptor, los servos y el control de velocidad.
6. Verifique el ajuste de las tuercas con una llave.
7. Verifique el funcionamiento del sistema de radio, especialmente el estado de las baterías.
8. Verifique que no haya tornillos sueltos en la estructura del chasis o en la suspensión.
9. Compruebe el funcionamiento del servo de dirección y verifique que no esté agarrotado.
10. Inspeccione los engranajes en busca de dientes rotos o residuos alojados entre los dientes.

Otras tareas periódicas de mantenimiento:

- **Mecanismo de engranaje amortiguado:** El sistema de mecanismo de engranaje amortiguado no requiere mantenimiento pero se debe inspeccionar periódicamente. Si el mecanismo de engranaje amortiguado se desarrolla (el movimiento del engranaje cilíndrico que no mueve el eje de transmisión), desarme el mecanismo de engranaje amortiguado e inspeccione el elastómero (pieza n.º 6465X) en busca de daños y reemplace si es necesario.
- **Chasis:** Asegúrese de mantener el motor y el ESC libre de pasto, suciedad y mugre para asegurarse de mantener los componentes fríos para tiempos y temperaturas de funcionamiento óptimo.
- **Suspensión:** Inspeccione periódicamente el modelo en busca de señales de daños, como pasadores de suspensión doblados o sucios, tensores doblados, tornillos flojos y cualquier señal de alguna pieza bajo presión o doblada. Reemplace los componentes según sea necesario.

- **Dirección:** Con el tiempo, puede notar que el sistema de dirección está más flojo. Los tirantes de ajuste de la convergencia se pueden desgastar por el uso (n.º de pieza Traxxas 7748). Reemplace estos componentes según sea necesario para restablecer los valores de tolerancia de fábrica.
- **Amortiguadores:** Mantenga el nivel de aceite completo en los amortiguadores. Utilice únicamente aceites para amortiguadores 100 % pura silicona para prolongar la duración del sellado. Si tiene pérdidas en la parte superior del amortiguador, inspeccione la cámara en la tapa superior en busca de señales de daños o distorsión debido a un ajuste excesivo. Si la parte inferior del amortiguador pierde, entonces es hora de una renovación. El kit de renovación de Traxxas para dos amortiguadores es la pieza n.º 7762.
- **Sistema de transmisión:** Inspeccione el sistema de transmisión en busca de señales de desgaste, como horquillas desgastadas, semiejes sucios y cualquier ruido o pieza doblada que no sea normal. Si una junta en U se rompe, es hora de reemplazar la pieza. Extraiga la cubierta de engranajes. Inspeccione el engranaje cilíndrico para ver su desgaste y controle el ajuste de los tornillos de presión en los engranajes de piñón. Ajuste, limpie o reemplace los componentes según sea necesario.
- **Unidad central de desviación de torsión:** El X-Maxx Ultimate está equipado con una unidad central de desviación de torsión. La unidad de desviación puede ser renovado, pero requiere un procedimiento de mantenimiento detallado y el uso de aceite de diferencial, peso de 20MM (pieza n.º 5040). Para obtener más información y videos instructivos, visite Traxxas.com.

Almacenamiento

Cuando termine de usar el modelo por el día, séquelo con aire comprimido o use un cepillo de cerdas suaves para quitar el polvo del vehículo. Desconecte siempre la batería y extraiga la batería del modelo siempre que el modelo esté guardado. Si el modelo estará guardado durante un largo tiempo, extraiga también las baterías del transmisor.

Si tiene preguntas o necesita asistencia técnica, llame a Traxxas al

1-888-TRAXXAS

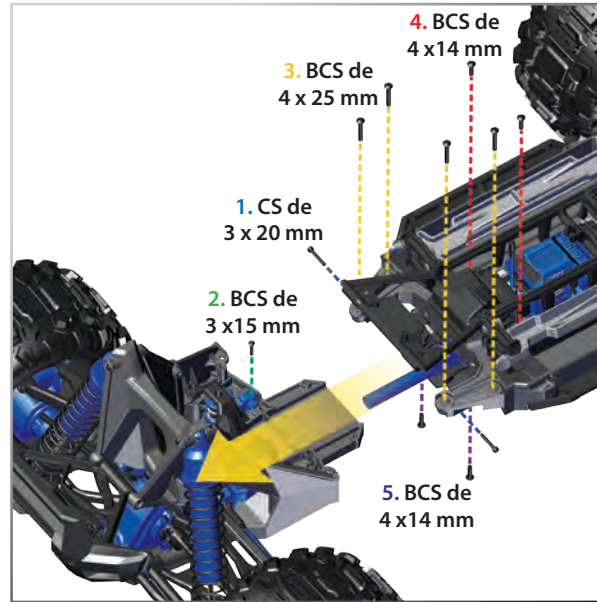
(1-888-872-9927) (Solo para residentes de los Estados Unidos)



Retire el módulo de suspensión delantero

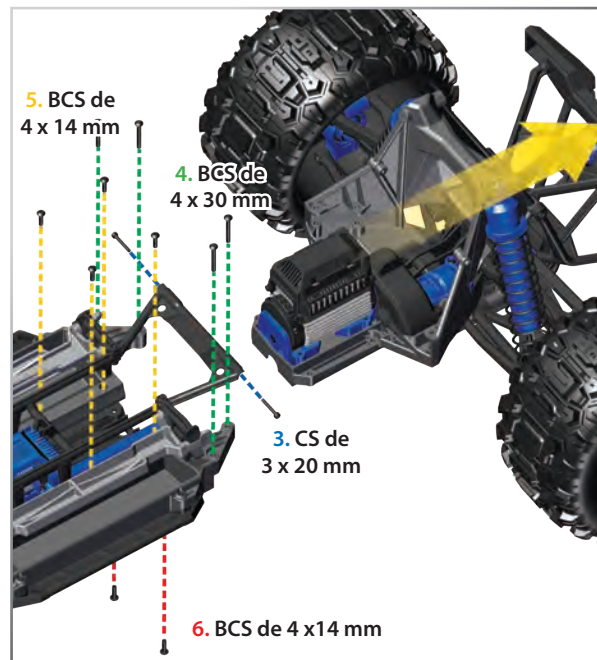
1. Extraiga los dos tornillos de casquete de 3 x 20 mm del frente del soporte del chasis.
2. Extraiga el tornillo de cabeza semiesférica de 3 x 15 mm de la varilla de dirección.
3. Extraiga los cuatro tornillos de cabeza semiesférica de 4 x 25 mm de la parte superior del chasis.
4. Extraiga los dos tornillos de cabeza semiesférica de 4 x 14 mm del chasis al lado de la caja del receptor.
5. Extraiga los dos tornillos de cabeza semiesférica de 4 x 14 mm de la parte inferior del chasis.
6. Retire el conjunto de suspensión delantero del chasis. Retire el ensamblaje con firmeza.

Para volver a ensamblar los módulos, siga los pasos en orden inverso. Se escuchará un clic a medida que los módulos se coloquen en su lugar.

**Retire el módulo de suspensión posterior**

1. Desconecte los tres cables del motor.
2. Extraiga el disipador térmico del motor. Deslice con cuidado el cable del sensor de temperatura del motor.
3. Extraiga los dos tornillos de casquete de 3 x 20 mm del refuerzo del chasis.
4. Extraiga los cuatro tornillos de cabeza semiesférica de 4 x 30 mm de la parte superior del chasis.
5. Extraiga los cuatro tornillos de cabeza semiesférica de 4 x 14 mm de la mitad del chasis al lado del motor.
6. Extraiga los dos tornillos de cabeza semiesférica de 4 x 14 mm de la parte inferior del chasis.
7. Tire del conjunto de suspensión trasera para quitarlo del chasis. Retire el ensamblaje con firmeza.

Para volver a ensamblar los módulos, siga los pasos en orden inverso. Se escuchará un clic a medida que los módulos se coloquen en su lugar.





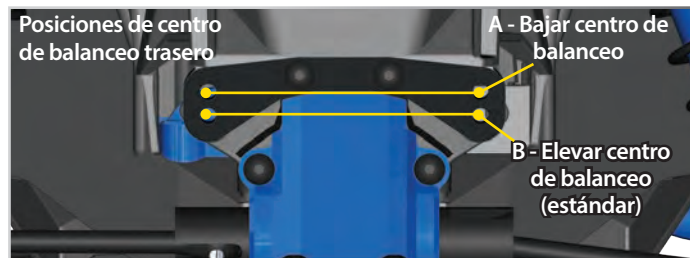
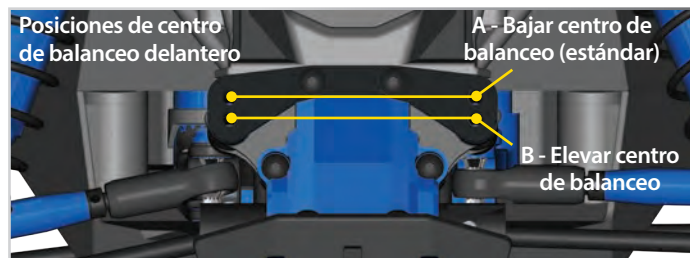
Centro de balanceo

Existen algunas disposiciones para el ajuste de la geometría del centro de balanceo de la suspensión delantera y trasera del X-Maxx Ultimate. El centro de balanceo se refiere al eje virtual alrededor del que el chasis se balanceará cuando esté sometido a la fuerza del giro en las esquinas. El centro de balanceo del vehículo se puede aumentar montando los extremos interiores de los enlaces de curvatura en una posición más baja. Esto incrementará con eficacia la rigidez de balanceo del vehículo (similar a la instalación de las barras estabilizadoras).

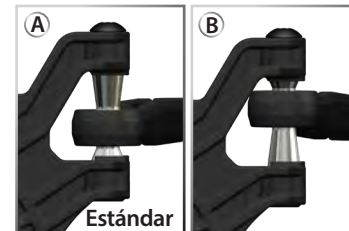
Añadir resistencia de balanceo a un extremo del vehículo hará que se añada tracción al extremo opuesto. Por ejemplo, incrementar la resistencia de balanceo en la parte trasera aumentará la tracción de las ruedas delanteras y posiblemente la dirección.

De igual manera, el aumento del centro de balanceo en la parte delantera y trasera incrementará la resistencia de balanceo general sin cambiar el equilibrio de manejo. Las configuraciones de fábrica están diseñadas para que sea más fácil y más flexible conducir la camioneta y para que haya menos posibilidades de balanceo de la tracción en los giros. X-Maxx Ultimate cuenta con dos posiciones centrales de balanceo que se pueden ajustar para la sintonización.

La posición superior reduce el centro de balanceo; la posición inferior eleva el centro de balanceo. Fuera de la caja, X-Maxx Ultimate se configura con el centro de balanceo óptimo tanto para el manejo como para el rendimiento. El ajuste en stock para los tirantes traseros está en la posición inferior y los tirantes delanteros utilizan la posición superior.



Nota: Si coloca los tirantes delanteros en la posición inferior (no estándar), entonces deberá voltear las bolas de pivote en la dirección. Las bolas de pivote exteriores salen de la caja en la posición inferior (A). Cuando se desplaza el centro de balanceo, deberá voltear la compensación (B).



Engranaje

Una de las ventajas más importantes para la transmisión de su modelo es la muy amplia variedad de relaciones de engranajes disponibles. Cambiar el engranaje le permite ajustar la velocidad del modelo y controlar las temperaturas de las baterías y del motor. Use un índice de piñón más bajo (numéricamente mayor) para reducir el consumo de corriente y las temperaturas. Use un engranaje más alto (numéricamente menor) para incrementar la velocidad principal. Utilice la siguiente fórmula para calcular la relación general para combinaciones que no estén enumeradas en el cuadro:

$$\frac{\# \text{ Dientes de engranaje cilíndrico}}{\# \text{ Dientes de engranaje de piñón}} \times 8,11 = \text{Relación final de engranajes}$$

Cuando use índices de piñón más altos, es importante que controle las temperatura de la batería y del motor. Si la batería está sumamente caliente (150° F), o el motor está muy caliente al tacto (200° F), probablemente su modelo esté accionado por engranajes de manera excesiva y emitiendo demasiada corriente. Esta prueba de temperatura asume que el modelo tiene el peso estándar aproximado de fábrica y que funciona sin restricciones ni excesivos fricción, arrastre ni agarrotamiento y que la batería está completamente cargada y en buenas condiciones.

Nota: Si no utiliza el sistema de pasador, controle y ajuste la rueda dentada si se reemplaza un engranaje recto o engranaje de piñón.

Este modelo está equipado con el motor Velineon 1200XL. La combinación de engranajes que viene de fábrica en cada modelo proporciona una buena aceleración total y velocidad máxima. **Si se utiliza el engranaje de alta velocidad, no se recomienda para uso fuera de carreteras o en arranques y paradas repetitivos.**

Temperaturas y refrigeración

El X-Maxx Ultimate incluye varias características para ayudar a enfriar los componentes electrónicos: un sensor de temperatura del motor, motor con ventiladores de refrigeración, disipador térmico del motor, y ventilador de enfriamiento de control electrónico de velocidad.

El sensor de temperatura del motor es instalado en fábrica y proporciona datos de telemetría precisos y protección de sobrecarga térmica para el motor. Si retira el sensor de temperatura para realizar el mantenimiento del vehículo, asegúrese de reinstalarlo correctamente. El sensor debe estar instalado para que el termistor (el componente pequeño en la parte superior del sensor de temperatura) esté en la parte superior del motor (el lado en que los cables salen del motor). Asimismo, el sensor debe estar centrado en el motor. Si el sensor no se ha instalado correctamente, se enviarán lecturas inexactas o falsas al control de velocidad, y se podría comprometer el rendimiento de su modelo. No opere el X-Maxx Ultimate sin el sensor de temperatura. Si no está el sensor o no se ha instalado correctamente, el motor puede sobrecalentarse o averiarse de manera permanente. Los daños ocasionados por sobrecalentamiento no están cubiertos en la garantía limitada.

El X-Maxx Ultimate también cuenta con aletas de enfriamiento instaladas en fábrica. Estas aletas de enfriamiento ayudan a retirar el calor del motor. Además, el control electrónico de velocidad cuenta con un ventilador de enfriamiento para ayudar a enfriar los VXL-8s en aplicaciones de motor de corriente alta.

Ajustes de precisión de los diferenciales de engranajes sellados

La acción de los diferenciales de engranajes delanteros y traseros se pueden ajustar a las diferentes condiciones de conducción y requisitos de rendimiento, sin desensamblar o retirar el sistema de suspensión. Los diferenciales están sellados de fábrica para mantener un rendimiento consistente a largo plazo. El cambio de aceite en los diferenciales por uno de mayor o menor viscosidad variará las características de rendimiento de los diferenciales. El cambio a un aceite de mayor viscosidad en los diferenciales reducirá la tendencia de que la corriente del motor se transfiera a la rueda con la menor tracción. Puede observar esto al hacer giros pronunciados sobre superficies resbaladizas. Las ruedas sin carga sobre el lado del giro tienen la menor tracción y tienden a girar a RPM extremadamente altas. Un aceite de mayor viscosidad (más denso) hará que los diferenciales actúen como un diferencial autobloqueante, lo que distribuye igual corriente a las ruedas izquierdas y derechas.

El X-Maxx Ultimate generalmente se beneficiará de un aceite de mayor viscosidad al trepar o correr sobre superficies de baja tracción.

Nota: Un aceite más pesado permitirá que la corriente sea transferida incluso si uno o más neumáticos no tocan el piso. Esto puede aumentar las posibilidades de que el vehículo vuelque en superficies de alta tracción.

De fábrica, el diferencial delantero cuenta con aceite de silicón de

viscosidad SAE 10 000 W. El diferencial trasero está lleno de aceite de 30 000 W.

Utilice únicamente aceite de silicón en los diferenciales. Traxxas le ofrece aceite de viscosidad SAE 10.000W, 30.000W y 50.000W (consulte su lista de piezas). Los diferenciales se deben extraer del vehículo y desarmar para cambiar o reemplazar el aceite. Siga los pasos a continuación para acceder y aplicar en los diferenciales delantero y trasero:

Remoción de diferenciales delanteros y traseros:

1. Retire los dos tornillos de cabeza semiesférica de 4 x 20 mm que fijan el parachoques a la placa de deslizamiento. Gire el parachoques delantero hacia arriba y fuera del camino.
2. Retire el tornillo de cabeza semiesférica de 4 x 12 mm (1) y los tornillos de cabeza semiesférica de 4 x 16 mm (4) que sujetan la cubierta del diferencial.

Nota: Para llegar a los tornillos en la parte inferior de la cubierta, deslice el destornillador a través de las ranuras en el borde de la placa de deslizamiento.

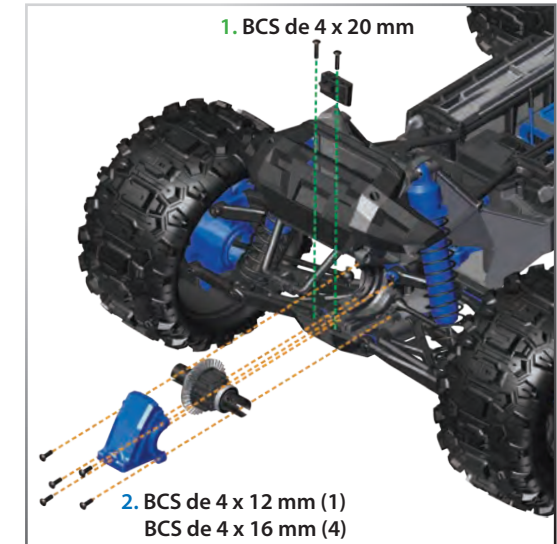
3. Retire la cubierta del diferencial.
4. Retire el diferencial de la carcasa. Los ejes motrices se deslizarán fuera de las copas del diferencial. Para instalar el diferencial, siga los pasos en orden inverso.

Recarga del diferencial:

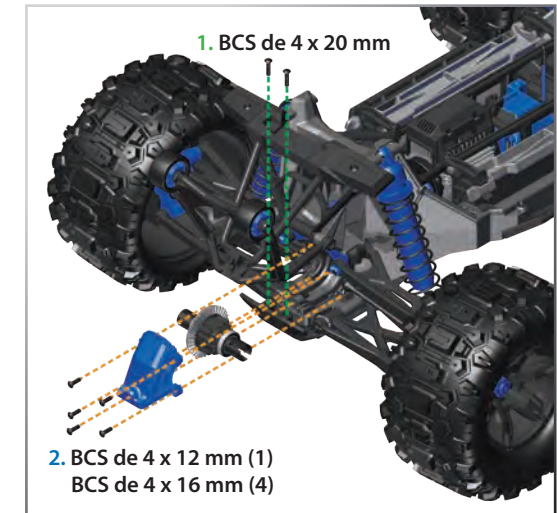
Consulte el ensamblaje frontal de X-Maxx Ultimate en la guía de servicio y soporte incluida con su modelo, o en línea en Traxxas.com/support para el ensamble del diferencial completo.

1. Retire los cuatro tornillos de 3 x 15 mm de la cubierta del diferencial y separe cuidadosamente la cubierta del diferencial y la corona cónica. Trabaje con una torre para recolectar cualquier líquido que gotee del diferencial.
2. Drene el líquido del diferencial. Posiblemente quiera retirar las placas de satélites del diferencial para que esto sea más fácil.
3. Coloque las placas de satélite nuevamente en la cubierta del diferencial (si las retiró). Llene la cubierta del diferencial con el líquido hasta que las placas de satélite queden sumergidas hasta la mitad.
4. Vuelva a juntar la corona cónica y la cubierta del diferencial, teniendo cuidado al alinear los orificios de los tornillos. Asegúrese de que la junta de goma esté en su lugar; de lo contrario podrían producirse pérdidas en el diferencial.
5. Instale los cuatro tornillos de 3 x 15 mm y ajuste bien.

Retiro del diferencial delantero



Retiro del diferencial trasero



El transmisor TQi del modelo está equipado con el módulo inalámbrico Traxxas Link. Este innovador accesorio transforma a su dispositivo Apple® iPhone®, iPad®, iPod touch®, o Android™ en una poderosa herramienta de ajuste que le proporciona una interfaz de usuario gráfica a todo color, de alta definición e intuitiva.

Traxxas Link

La potente aplicación Traxxas Link (disponible en Apple App StoreSM o en Google Play™) el brinda un control completo del funcionamiento y sincronización de su modelo Traxxas, con imágenes deslumbrantes y precisión absoluta. Instale los sensores de telemetría de Traxxas Link en el modelo y Traxxas Link mostrará datos en tiempo real, como velocidad, RPM, temperatura y voltaje de la batería.

Interfaz táctil e intuitiva de iPhone, iPad, iPod touch, y Android

Traxxas Link facilita el aprendizaje, la comprensión y el acceso a las poderosas opciones de sintonización. Controle la configuración de Drive Effects, como la sensibilidad de la dirección y del acelerador, el porcentaje de dirección, la potencia de frenado y el nivel del acelerador simplemente arrastrando los deslizadores táctiles en la pantalla.

Telemetría en tiempo real

Cuando equipa su modelo con sensores, el tablero de instrumentos Traxxas Link cobra vida mostrándole velocidad, voltaje de la batería, RPM y temperatura. Establezca las advertencias del umbral y registre máximas, mínimas o promedios. Utilice la función de grabación para documentar la visualización de su tablero de instrumentos con sonido, para que pueda prestarle atención al manejo y no perder ninguna cima.

Administre hasta 30 modelos con Traxxas Link

El sistema de radio TQi mantiene automáticamente un registro de los vehículos a los que se ha vinculado y las configuraciones que se usaron para cada uno, admite hasta 30 modelos. Traxxas Link brinda una interfaz visual para asignarles nombres a los modelos, personalizar sus configuraciones, adjuntar perfiles y bloquearlos en la memoria. Simplemente elija un modelo y cualquier transmisor vinculado anteriormente, enciéndalos y comience a divertirse.



Golpee y deslice para ajustar la TSM, la sensibilidad de la dirección, el nivel del acelerador, el porcentaje de frenado, y más!



El tablero de instrumentos personalizado de Traxxas Link proporciona datos del rpm, la velocidad, la temperatura y el voltaje en tiempo real.

Siga estos pasos para que emparejar del transmisor con la aplicación Traxxas Link por primera vez:

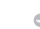


1. Encienda el transmisor.
2. Abra la aplicación Traxxas Link en su dispositivo móvil. Toque el botón de Garage (Cochera) y luego el botón Wireless Module (módulo inalámbrico) (A).



3. Presione el botón en el módulo inalámbrico Traxxas Link. La luz LED azul en el módulo parpadeará (B).
4. En los 10 segundos siguientes, toque el botón "Search for Traxxas Link Wireless Module" (Buscar módulo inalámbrico Traxxas Link) en su dispositivo móvil (C).
5. El ícono de Bluetooth® y la luz LED azul del módulo se iluminarán sin parpadear (D).
6. Que el módulo inalámbrico Traxxas Link y la aplicación Traxxas Link están emparejados, y conectarse automáticamente cuando el transmisor está encendido y la aplicación está funcionando.



CÓDIGOS LED DEL MÓDULO INALÁMBRICO TRAXXAS LINK

led de color/diseño	Nombre	Notas
	LED azul apagada	Modo de conexión La aplicación Traxxas Link no funciona en un dispositivo emparejado.
	Parpadeo lento en azul (0.5 segundos encendido/0.5 segundos apagado)	Modo de emparejado Consulte la información anterior sobre el emparejamiento del módulo con la aplicación Traxxas Link.
	Azul sin parpadear	Conectado Consulte la página 15 para obtener información sobre el uso de los controles del transmisor.

La marca y logotipo Bluetooth son marcas registradas de Bluetooth SIG, Inc. y cualquier uso de estas marcas por parte de Traxxas se efectúa bajo licencia. Otras marcas y nombres comerciales son de sus respectivos propietarios.



Ajustes de precisión disponibles

Los siguientes elementos se pueden ajustar con más facilidad si usa su dispositivo móvil con la aplicación Traxxas Link. También se puede acceder a todas las funciones descritas a continuación mediante los botones MENÚ y CONFIGURAR en el transmisor y la observación de las señales provenientes de las ledes. En la página 37 encontrará una explicación de la estructura del menú.

Su transmisor Traxxas cuenta con una perilla multifunción que se puede configurar para controlar diversas funciones avanzadas del transmisor (está establecida en la gestión de estabilidad de Traxxas (TSM) como valor predeterminado, consulte la página 17). Experimente con las configuraciones y las funciones para ver si pueden mejorar su experiencia de conducción.

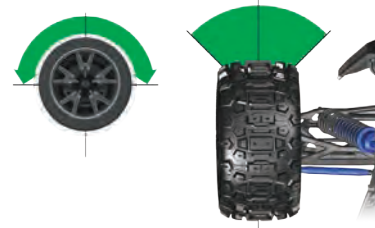
Sensibilidad de la dirección (exponencial)

La perilla multifunción en el transmisor TQi se puede configurar para controlar la sensibilidad de la dirección (también conocida como exponencial). La configuración estándar para la sensibilidad de la dirección es "normal (exponencial cero)", con el sintonizador totalmente hacia la izquierda en su rango de recorrido. Esta configuración brinda una respuesta lineal del servo: el movimiento del servo de dirección se corresponderá exactamente con la entrada proveniente de la rueda de dirección del

transmisor. Si se gira la perilla en sentido de las agujas del reloj a partir del centro, se logrará un "exponencial negativo" y se disminuirá la sensibilidad de la dirección al hacer que el servo tenga menos respuesta cerca de la posición neutral, y habrá una mayor sensibilidad a medida que el servo se aproxima a los límites de su rango de recorrido. Mientras más gire la perilla, más pronunciado será el cambio en el movimiento del servo de dirección. El término "exponencial" proviene de este efecto; el recorrido del servo cambia de forma exponencial en relación con la entrada proveniente de la rueda de dirección. El efecto exponencial se indica como un porcentaje: mientras mayor el porcentaje, mayor el efecto. Las ilustraciones a continuación muestran cómo funciona esto.

Sensibilidad normal de la dirección (0% de efecto exponencial):

En esta ilustración, el recorrido del servo de dirección (y con él, el movimiento de dirección de las ruedas delanteras del modelo) se corresponde de manera exacta con la rueda de dirección. Los rangos se han exagerado a los fines ilustrativos.



CÓDIGOS LED DEL TRANSMISOR

led de color/diseño	Nombre	Notas
● Verde fijo	Modo de conducción normal	Consulte la página 15 para obtener información sobre cómo usar los controles de su transmisor.
☉ Rojo lento (0,5 s encendido/0,5 s apagado)	Conexión	Consulte la página 16 para obtener más información sobre conexión.
☘ Parpadeo rápido en verde (0,1 s encendido / 0,15 s apagado)	Modo de búsqueda de nivel del acelerador	Gire la perilla multifunción hacia la derecha o la izquierda hasta que la luz de led deje de parpadear. Consulte la columna lateral para obtener más información.
☘ Parpadeo medio en rojo (0,25 s encendido / 0,25 s apagado)	Alarma de batería baja	Coloque nuevas baterías en el transmisor. Consulte la página 13 para obtener más información.
☘ Parpadeo rápido en rojo (0,125 s encendido / 0,125 s apagado)	Falla/Error de enlace	El transmisor y el receptor ya no están vinculados. Apague el sistema y luego vuelva a encenderlo para reanudar el funcionamiento normal. Encuentre el origen de la falla de enlace (p. ej., fuera de alcance, baterías bajas, antena dañada).
Pautas de programación		
☘ ⁰ ☘	Cuenta la cantidad (verde o rojo), luego se detiene	Posición del menú actual
☘ x8	8 veces rápido en verde	Configuración de menú aceptada (en CONFIGURAR)
☘ x8	8 veces rápido en rojo	Menú CONFIGURAR no válido
		Error del usuario como intentar eliminar un modelo bloqueado.

CÓDIGOS LED DEL RECEPTOR

led de color/diseño	Nombre	Notas
● Verde fijo	Modo de conducción normal	Consulte la página 15 para obtener información sobre cómo usar los controles de su transmisor.
☉ Rojo lento (0,5 s encendido/0,5 s apagado)	Conexión	Consulte la página 16 para obtener más información sobre conexión.
☘ Parpadeo rápido en rojo (0,125 s encendido / 0,125 s apagado)	Prueba de fallos/detección de bajo voltaje	Un bajo voltaje constante en el receptor acciona la Prueba de fallos de manera tal que haya suficiente potencia como para centrar el servo del acelerador antes de que pierda toda la carga.

Modo de búsqueda de nivel del acelerador

Cuando la perilla multifunción está configurada en nivel del acelerador, el transmisor recuerda el ajuste de nivel del acelerador. Si la perilla de nivel del acelerador (perilla multifunción) se mueve de su ajuste original cuando el transmisor está apagado, o mientras el transmisor se usa para controlar a otro modelo, el transmisor ignora la posición real de la perilla de nivel. Esto evita que el modelo se salga de control por accidente. La luz de led en la cara del transmisor parpadeará rápidamente en verde y la perilla de nivel del acelerador (perilla multifunción) no ajustará el nivel hasta que se vuelva a su posición original que está guardada en la memoria. Para restablecer el control del nivel del acelerador, simplemente gire la perilla multifunción en cualquier dirección hasta que la luz de led deje de parpadear.

A prueba de fallos

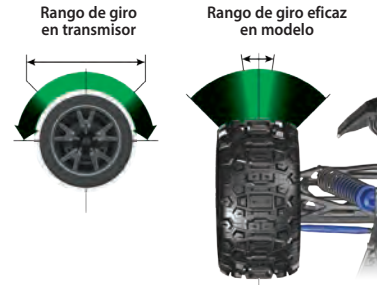
Su sistema de radio Traxxas está equipado con una función a prueba de fallos incorporada que regresa al acelerador a su última posición neutral guardada en caso de que se pierda la señal. La luz de led del transmisor y del receptor parpadearán rápido en rojo.

Comenzar de nuevo:

Restablecer los valores predeterminados de fábrica
Al programar su transmisor TQi, quizás sienta la necesidad de hacer borrón y cuenta nueva. Siga estos simples pasos para restablecer los ajustes de fábrica:

1. Apague el transmisor.
2. Mantenga presionados MENÚ y CONFIGURAR.
3. Encienda el transmisor.
4. Suelte MENÚ y CONFIGURAR. La luz de led del transmisor parpadeará en rojo.
5. Presione CONFIGURAR para borrar las configuraciones. La luz de led se encenderá en verde fijo y el transmisor se restablecerá a los valores predeterminados de fábrica.

Sensibilidad de dirección disminuida (exponencial negativo): Al girar la perilla multifunción a la derecha, la sensibilidad de la dirección del modelo disminuye. Observe que el recorrido relativamente grande de la rueda de dirección resulta en un recorrido más corto del servo. Cuanto más se gire la perilla, mayor será el efecto. La sensibilidad de dirección disminuida puede ser útil cuando se utiliza el modelo en superficies de baja tracción, cuando se conduce a gran velocidad o en pistas que favorecen las curvas abiertas donde se requieren movimientos de dirección suaves. Los rangos se han exagerado a los fines ilustrativos.



Sensibilidad de aceleración (Exponencial de aceleración)

La perilla multifunción se puede configurar para controlar la sensibilidad de aceleración. La sensibilidad del acelerador funciona de igual forma que la sensibilidad de la dirección, pero aplica el efecto al canal del acelerador. Solo se ve afectada la aceleración hacia adelante, el recorrido de frenado/marcha atrás permanece lineal sin importar la configuración de la sensibilidad de aceleración.

Porcentaje de dirección (velocidad doble)

La perilla multifunción se puede configurar para controlar la cantidad (porcentaje) de recorrido del servo aplicado a la dirección. Si se gira la perilla multifunción totalmente en sentido horario, se brinda el máximo recorrido de la dirección. Si se gira la perilla en sentido antihorario, se reduce el recorrido de la dirección (**Nota: el girar el sintonizador en sentido antihorario hasta el final eliminará todo el recorrido del servo**). Tenga en cuenta que las configuraciones de Finales de recorrido de la dirección definen el recorrido máximo de la dirección del servo. Si establece el porcentaje de dirección en 100 % (al girar la perilla multifunción completamente en sentido horario), el servo recorrerá todo el camino hasta su final de recorrido, pero no pasándolo. Muchos corredores establecen velocidad doble para tener tanto recorrido de la dirección como necesitan en el giro más cerrado de la pista, lo que hace que el modelo sea más fácil de conducir en el resto de la carrera. Reducir el recorrido de la dirección también puede ser útil ya que es más fácil controlar el auto en superficies de alta tracción y se limita la salida de la dirección para carreras en circuitos ovales donde no se requieren grandes cantidades de recorrido de la dirección.

Finales de recorrido de la dirección y del acelerador

El transmisor TQi le permite elegir el límite del rango de recorrido del servo (o su "final de recorrido") de forma independiente para los recorridos izquierdo y derecho (en el canal de dirección) y el recorrido del acelerador/freno (en el canal del acelerador). Esto le permite ajustar con precisión las configuraciones del servo para

evitar el agarrotamiento ocasionado por el movimiento que provoca el servo en los enlaces de la dirección y del acelerador (en el caso de un auto nitro) más allá de sus límites mecánicos. Las configuraciones de final de recorrido que seleccione representarán lo que desea que sea el recorrido máximo del servo; las funciones de Porcentaje de dirección o de Porcentaje de freno no anularán las configuraciones de Final de recorrido.

Subnivel de la dirección y del acelerador

La función de subnivel se utiliza para establecer con precisión el punto neutral del servo de la dirección o del acelerador en caso de que el simple hecho de configurar la perilla de nivel en "cero" no centre completamente al servo. Cuando se selecciona, el subnivel permite ajustes más precisos para la posición del eje de salida del servo para una configuración exacta del punto neutral. Establezca siempre la perilla de nivel de la dirección en cero antes de realizar los ajustes finales (si se requieren) con subnivel. Si el nivel del acelerador ha sido ajustado previamente, deberá volverse a programar en "cero" antes de realizar los ajustes finales con subnivel.

Porcentaje de freno

La perilla multifunción también se puede configurar para controlar la cantidad de recorrido de freno que aplica el servo en un modelo nitro. Los modelos eléctricos no tienen un freno operado por servo, pero la función de Porcentaje de freno funciona de la misma manera en modelos eléctricos. Si se gira la perilla multifunción totalmente en sentido horario, se brinda el máximo recorrido de freno. Si se gira la perilla en sentido antihorario, se reduce el recorrido de freno (**Nota: El girar el sintonizador en sentido antihorario hasta el final eliminará toda la acción del freno**).

Nivel del acelerador

El configurar la perilla multifunción para que sirva como nivel del acelerador le permitirá regular la posición neutral del acelerador para evitar el arrastre o la aplicación del acelerador no deseados cuando el gatillo del transmisor se encuentre en neutral. **Nota:** Su transmisor está equipado con un modo de búsqueda de nivel del acelerador para evitar funcionamientos descontrolados accidentales. Consulte la columna lateral en la página 34 para obtener más información.

Configuración del bloqueo

Una vez ajustadas todas estas configuraciones a su gusto, quizás desee desactivar la perilla multifunción para que no se pueda modificar ninguna de sus configuraciones. Esto es especialmente útil si opera varios vehículos con un solo transmisor mediante la memoria modelo Traxxas Link™.

Configuraciones varias y la perilla multifunción

Es importante tener en cuenta que las configuraciones realizadas con la perilla multifunción se "superponen" una sobre otra. Por ejemplo, si asigna la perilla multifunción para regular el porcentaje de dirección y lo establece en 50 %, luego vuelve a asignar la perilla para controlar la sensibilidad de la dirección, el transmisor "recordará" el ajuste del porcentaje de dirección. Los ajustes que realice a la sensibilidad de la dirección se aplicarán a la configuración de recorrido de la dirección de 50 % que seleccionó previamente. De igual forma, el configurar la perilla multifunción en "desactivada" evitará que la perilla realice otros ajustes, pero todavía se aplicará la última configuración de la perilla multifunción.

MEMORIA MODELO TRAXXAS LINK

La memoria modelo Traxxas Link es una función exclusiva con patente en trámite del transmisor TQi. Cada vez que el transmisor se conecta a un nuevo receptor, guarda a ese receptor en su memoria junto con todas las configuraciones asignadas a ese receptor. Cuando el transmisor y cualquier receptor conectado se encienden, el transmisor automáticamente recuerda las configuraciones para ese receptor. No es necesario seleccionar manualmente a su vehículo de una lista de entradas de memoria de modelos.

Bloqueo de modelo

La función de la memoria modelo Traxxas Link puede almacenar hasta treinta modelos (receptores) en su memoria. Si conecta un trigésimo primer receptor, la memoria modelo Traxxas Link eliminará al receptor "más antiguo" de su memoria (en otras palabras, se eliminará al modelo que usó hace más tiempo). El activar el bloqueo de modelo bloqueará al receptor en la memoria de manera tal que no pueda ser eliminado.

También puede conectar varios transmisores TQi al mismo modelo, lo que permite elegir cualquier transmisor y cualquier modelo conectado con anterioridad en su colección y simplemente encenderlos y conducirlos. Con la memoria modelo Traxxas Link, no es necesario recordar qué transmisor va con qué modelo y nunca es necesario tener que seleccionar un modelo de una lista de entradas de memoria de los modelos. El transmisor y el receptor hacen todo por usted de forma automática.

Para activar el bloqueo de modelo:

1. Encienda el transmisor y el receptor que desea bloquear.
2. Presione y mantenga presionado MENÚ. Suelte el botón cuando la luz de led de estado parpadee en verde.
3. Presione MENÚ tres veces. La luz de led de estado parpadeará en verde cuatro veces reiteradamente.
4. Presione CONFIGURAR. La luz de led de estado parpadeará en verde en intervalos de un parpadeo.
5. Presione CONFIGURAR una vez. La luz de led de estado parpadeará en rojo una vez reiteradamente.
6. Presione MENÚ una vez. La luz de led parpadeará en rojo dos veces reiteradamente.
7. Presione CONFIGURAR. La luz de led parpadeará rápidamente en verde. La memoria está ahora bloqueada. Presione y mantenga presionados MENÚ y CONFIGURAR para volver al modo de conducción. **Nota:** Para desbloquear una memoria, presione CONFIGURAR dos veces en el paso 5. La luz de led parpadeará rápidamente en verde para indicar que el modelo está desbloqueado. Para desbloquear todos los modelos, presione MENÚ dos veces en el paso 6 y luego presione CONFIGURAR.

Para eliminar un modelo:

En algún momento, quizás desee eliminar de su memoria a un modelo que ya no conduce.

1. Encienda el transmisor y el receptor que desea eliminar.
2. Presione y mantenga presionado MENÚ. Suelte el botón cuando la luz de led de estado parpadee en verde.
3. Presione MENÚ tres veces. La luz de led de estado parpadeará en verde cuatro veces reiteradamente.
4. Presione CONFIGURAR una vez. La luz de led de estado parpadeará en verde una vez reiteradamente.
5. Presione MENÚ una vez. La luz de led de estado parpadeará en verde dos veces reiteradamente.
6. Presione CONFIGURAR. La memoria está ahora seleccionada para su eliminación. Presione CONFIGURAR para eliminar al modelo. Presione y mantenga presionado MENÚ para volver al modo de conducción.

ÁRBOL DE MENÚ

El siguiente árbol de menú muestra cómo puede navegar por las diversas funciones y configuraciones del transmisor TQi. Mantenga presionado el botón MENÚ para ingresar al árbol de menú y utilice los siguientes comandos para navegar por el menú y seleccionar las opciones.

MENU: Cuando ingresa a un menú, siempre comienza por la parte superior. Presione el botón MENÚ para desplazarse hacia abajo en el árbol de menú. Cuando llega a la parte inferior del árbol, si presiona el botón MENÚ nuevamente, puede regresar arriba.

CONFIGURAR: Presione el botón CONFIGURAR para moverse por el árbol de menú y seleccionar las opciones. Cuando se guarda una opción en la memoria del transmisor, el led de estado parpadea rápidamente en verde.

ATRÁS: Presione los botones MENÚ y CONFIGURAR para volver un nivel en el árbol de menú.

SALIR: Mantenga presionado el botón MENÚ para salir de la programación. Se guardarán las opciones que haya seleccionado.

ECHO: Mantenga presionado el botón MENÚ para salir de la programación. El eco reproducirá su posición actual en el árbol de menú en caso de que la pierda. For example: Su posición actual es Ajustes de final de recorrido del canal de dirección, si mantiene presionado el botón CONFIGURAR, el led parpadeará dos veces en verde, una vez en verde y luego tres veces en rojo. El eco no alterará los ajustes ni cambiará su posición en la secuencia de programación.

A continuación se incluye un ejemplo de cómo acceder a una función del árbol de menú. En este ejemplo, el usuario establece la perilla multifunción como el control de porcentaje de dirección (velocidad doble).

Siga estos pasos para configurar la perilla multifunción para que controle el PORCENTAJE DE DIRECCIÓN (VELOCIDAD DOBLE):

1. Encienda el transmisor.
2. Mantenga presionado el botón CONFIGURAR hasta que se ilumine el led en verde. Parpadeará en intervalos simples.
3. Presione el botón CONFIGURAR. El led rojo parpadeará en intervalos simples para indicar que la Sensibilidad de la dirección (Expo) se ha seleccionado.
4. Presione el botón MENÚ dos veces. El led rojo parpadeará tres veces de forma repetida para indicar que el porcentaje de dirección (velocidad doble) se ha seleccionado.
5. Presione el botón CONFIGURAR para realizar la selección. El led verde parpadeará rápido 8 veces para indicar la selección exitosa.
6. Mantenga presionado el botón MENÚ para regresar al modo de conducción.

Restauración de valores predeterminados de fábrica:

Transmisor apagado	Mantenga presionado los botones MENÚ y CONFIGURAR.	Transmisor encendido	Suelte los botones MENÚ y CONFIGURAR. El led rojo parpadeará.	Presione el botón MENÚ una vez. El led del transmisor parpadeará en rojo dos veces.	Presione el botón CONFIGURAR para borrar la configuración. El led cambiará a verde fijo. El transmisor se restablecerá a los valores predeterminados.
--------------------	--	----------------------	---	---	---

El control de arranque es una característica diseñada para utilizar solamente con el sistema de alimentación en la réplica divertida de auto de carrera Traxxas (Modelo #6907).

Ingrese a la programación
Mantenga presionado el botón MENÚ durante 3 segundos.

1 Perilla multifunción
Un parpadeo en verde

Presionar el botón CONFIGURAR

Presionar el botón MENÚ

2 Configuración de canales
Dos parpadeos en verde

Presionar el botón CONFIGURAR

Presionar el botón MENÚ

3 Modo de selección
Tres parpadeos en verde

Presionar el botón CONFIGURAR

Presionar el botón MENÚ

4 Traxxas-Link
Cuatro parpadeos en verde

Presionar el botón CONFIGURAR

Presione el botón MENÚ para navegar por las opciones.
Presione el botón CONFIGURAR para seleccionar una opción.

- 1 Sensibilidad de la dirección (Expo)
Un parpadeo en rojo
- 2 Sensibilidad del acelerador (Expo)
Dos parpadeos en rojo
- 3 % de dirección (velocidad doble)
Tres parpadeos en rojo
- 4 % de frenado
Cuatro parpadeos en rojo
- 5 Nivel del acelerador
Cinco parpadeos en rojo
- 6 Perilla deshabilitada
Seis parpadeos en rojo
- 7 Control de torsión*
Siete parpadeos en rojo
- 8 TSM
Ocho parpadeos en rojo

Presionar el botón CONFIGURAR.

Presionar el botón MENÚ.

1 Dirección (canal 1)
Un parpadeo en verde

Presionar el botón CONFIGURAR.

2 Acelerador (canal 2)
Dos parpadeos en verde

Presionar el botón CONFIGURAR

Presione el botón CONFIGURAR para seleccionar una opción.

1 Eléctrico
Un parpadeo en rojo

2 Nitro
Dos parpadeos en rojo

1 Bloqueo del modelo
Un parpadeo en verde

Presionar el botón CONFIGURAR

2 Eliminar el modelo
Dos parpadeos en verde

Presionar el botón CONFIGURAR

Nota: El transmisor está encendido durante la programación, de manera que puede probar la configuración en tiempo real sin necesidad de salir del árbol de menú.

Presione el botón MENÚ para navegar por las opciones.
Presione el botón CONFIGURAR para seleccionar una opción.

- 1 Reversa del servo
Un parpadeo en rojo
Presione el botón CONFIGURAR para invertir la dirección del servo.
- 2 Subnivel
Dos parpadeos en rojo
Utilice la perilla para ajustar el subnivel. Presione el botón CONFIGURAR para guardar.
- 3 Ajuste de final de recorrido
Tres parpadeos en rojo
Utilice la rueda de dirección para realizar ajustes. Gire hacia la derecha hasta el final de recorrido deseado y presione el botón CONFIGURAR para guardar. Gire hacia la izquierda hasta el final de recorrido deseado y presione el botón CONFIGURAR para guardar. Para restablecer el recorrido máximo: Suelte los controles y presione el botón CONFIGURAR.
- 4 Restablecer los ajustes de final de recorrido
Cuatro parpadeos en rojo
Presione el botón CONFIGURAR para restablecer los ajustes de final de recorrido predeterminados en fábrica.

- 1 Reversa del servo
Un parpadeo en rojo
Presione el botón CONFIGURAR para invertir la dirección del servo.
- 2 Subnivel
Dos parpadeos en rojo
Utilice la perilla para ajustar el subnivel. Presione el botón CONFIGURAR para guardar.
- 3 Ajuste de final de recorrido
Tres parpadeos en rojo
Utilice el gatillo para realizar ajustes. Tire hacia atrás hasta el final de recorrido deseado y presione el botón CONFIGURAR para guardar. Lleve hacia delante hasta el final de recorrido deseado y presione el botón CONFIGURAR para guardar. Para restablecer el recorrido máximo: Suelte los controles y presione el botón CONFIGURAR.
- 4 Restablecer los ajustes de final de recorrido
Cuatro parpadeos en rojo
Presione el botón CONFIGURAR para restablecer los ajustes de final de recorrido predeterminados en fábrica.

1 Desbloqueo
Un parpadeo en rojo

2 Bloqueo
Dos parpadeos en rojo

3 Desbloquear todos
Tres parpadeos en rojo

1 Confirmar eliminación
Un parpadeo en rojo

ÁRBOL DE MENÚ

El siguiente árbol de menú muestra cómo puede navegar por las diversas funciones y configuraciones del transmisor TQi. Mantenga presionado el botón MENÚ para ingresar al árbol de menú y utilice los siguientes comandos para navegar por el menú y seleccionar las opciones.

MENU: Cuando ingresa a un menú, siempre comienza por la parte superior. Presione el botón MENÚ para desplazarse hacia abajo en el árbol de menú. Cuando llega a la parte inferior del árbol, si presiona el botón MENÚ nuevamente, puede regresar arriba.

CONFIGURAR: Presione el botón CONFIGURAR para moverse por el árbol de menú y seleccionar las opciones. Cuando se guarda una opción en la memoria del transmisor, el led de estado parpadea rápidamente en verde.

ATRÁS: Presione los botones MENÚ y CONFIGURAR para volver un nivel en el árbol de menú.

SALIR: Mantenga presionado el botón MENÚ para salir de la programación. Se guardarán las opciones que haya seleccionado.

ECHO: Mantenga presionado el botón MENÚ para salir de la programación. El eco reproducirá su posición actual en el árbol de menú en caso de que la pierda. For example: Su posición actual es Ajustes de final de recorrido del canal de dirección, si mantiene presionado el botón CONFIGURAR, el led parpadeará dos veces en verde, una vez en verde y luego tres veces en rojo. El eco no alterará los ajustes ni cambiará su posición en la secuencia de programación.

A continuación se incluye un ejemplo de cómo acceder a una función del árbol de menú. En este ejemplo, el usuario establece la perilla multifunción como el control de porcentaje de dirección (velocidad doble).

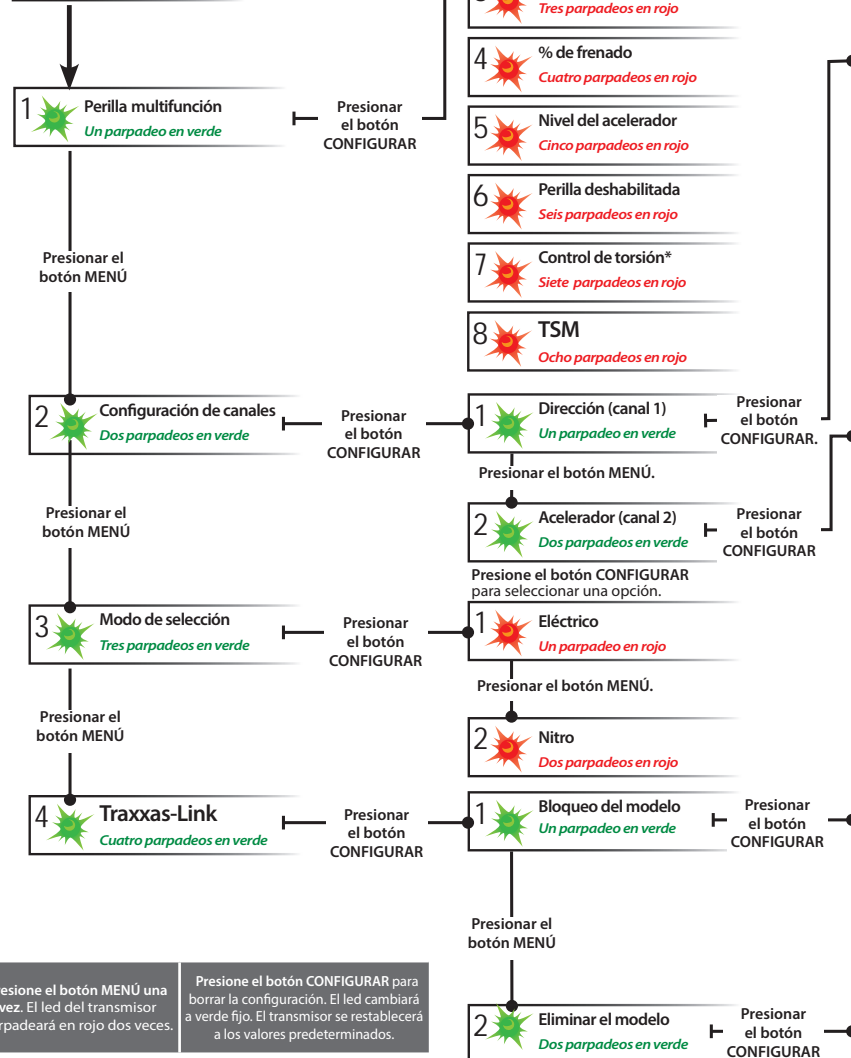
Siga estos pasos para configurar la perilla multifunción para que controle el PORCENTAJE DE DIRECCIÓN (VELOCIDAD DOBLE):

1. Encienda el transmisor.
2. Mantenga presionado el botón CONFIGURAR hasta que se ilumine el led en verde. Parpadeará en intervalos simples.
3. Presione el botón CONFIGURAR. El led rojo parpadeará en intervalos simples para indicar que la Sensibilidad de la dirección (Expo) se ha seleccionado.
4. Presione el botón MENÚ dos veces. El led rojo parpadeará tres veces de forma repetida para indicar que el porcentaje de dirección (velocidad doble) se ha seleccionado.
5. Presione el botón CONFIGURAR para realizar la selección. El led verde parpadeará rápido 8 veces para indicar la selección exitosa.
6. Mantenga presionado el botón MENÚ para regresar al modo de conducción.

Restauración de valores predeterminados de fábrica:

Transmisor apagado	Mantenga presionado los botones MENÚ y CONFIGURAR.	Transmisor encendido	Suelte los botones MENÚ y CONFIGURAR. El led rojo parpadeará.	Presione el botón MENÚ una vez. El led del transmisor parpadeará en rojo dos veces.	Presione el botón CONFIGURAR para borrar la configuración. El led cambiará a verde fijo. El transmisor se restablecerá a los valores predeterminados.
--------------------	--	----------------------	---	---	---

Ingrese a la programación
Mantenga presionado el botón MENÚ durante 3 segundos.



Nota: El transmisor está encendido durante la programación, de manera que puede probar la configuración en tiempo real sin necesidad de salir del árbol de menú.

Presione el botón MENÚ para navegar por las opciones. Presione el botón CONFIGURAR para seleccionar una opción.

- | | | |
|---|---|---|
| 1 | Reversa del servo
Un parpadeo en rojo | Presione el botón CONFIGURAR para invertir la dirección del servo. |
| 2 | Subnivel
Dos parpadeos en rojo | Utilice la perilla para ajustar el subnivel. Presione el botón CONFIGURAR para guardar. |
| 3 | Ajuste de final de recorrido
Tres parpadeos en rojo | Utilice la rueda de dirección para realizar ajustes. Gire hacia la derecha hasta el final de recorrido deseado y presione el botón CONFIGURAR para guardar. Gire hacia la izquierda hasta el final de recorrido deseado y presione el botón CONFIGURAR para guardar. Para restablecer el recorrido máximo: Suelte los controles y presione el botón CONFIGURAR. |
| 4 | Restablecer los ajustes de final de recorrido
Cuatro parpadeos en rojo | Presione el botón CONFIGURAR para restablecer los ajustes de final de recorrido predeterminados en fábrica. |

- | | | |
|---|---|---|
| 1 | Reversa del servo
Un parpadeo en rojo | Presione el botón CONFIGURAR para invertir la dirección del servo. |
| 2 | Subnivel
Dos parpadeos en rojo | Utilice la perilla para ajustar el subnivel. Presione el botón CONFIGURAR para guardar. |
| 3 | Ajuste de final de recorrido
Tres parpadeos en rojo | Utilice el gatillo para realizar ajustes. Tire hacia atrás hasta el final de recorrido deseado y presione el botón CONFIGURAR para guardar. Lleve hacia delante hasta el final de recorrido deseado y presione el botón CONFIGURAR para guardar. Para restablecer el recorrido máximo: Suelte los controles y presione el botón CONFIGURAR. |
| 4 | Restablecer los ajustes de final de recorrido
Cuatro parpadeos en rojo | Presione el botón CONFIGURAR para restablecer los ajustes de final de recorrido predeterminados en fábrica. |

- | | | |
|---|--|--|
| 1 | Desbloqueo
Un parpadeo en rojo | |
| 2 | Bloqueo
Dos parpadeos en rojo | |
| 3 | Desbloquear todos
Tres parpadeos en rojo | |
| 1 | Confirmar eliminación
Un parpadeo en rojo | |

X **MAXX**[®]
ULTIMATE PROPRIETARIO

TRAXXAS

6250 TRAXXAS WAY, MCKINNEY, TEXAS 75070
1-888-TRAXXAS