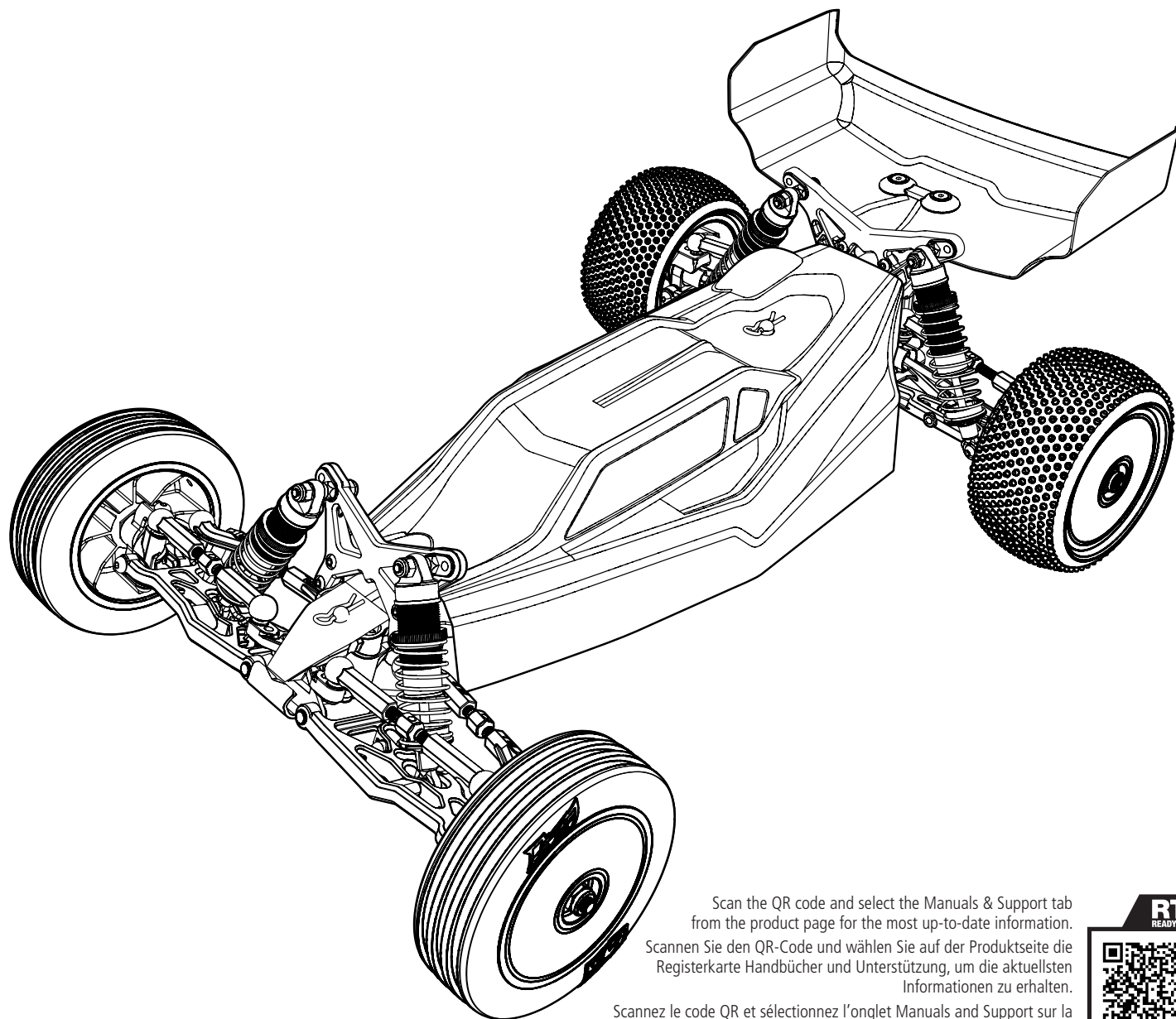




# MINI-B

**1:16 BRUSHLESS 2WD BUGGY, RTR**



Scan the QR code and select the Manuals & Support tab from the product page for the most up-to-date information.  
Scannen Sie den QR-Code und wählen Sie auf der Produktseite die Registerkarte Handbücher und Unterstützung, um die aktuellsten Informationen zu erhalten.

Scannez le code QR et sélectionnez l'onglet Manuals and Support sur la page du produit pour obtenir les informations les plus récentes.  
Scannerizzare il codice QR e selezionare la scheda Manuali e Supporto dalla pagina del prodotto per le informazioni più aggiornate.



**RTR**  
READY-TO-RUN  
**LOS01024**

**Instruction Manual**  
**Bedienungsanleitung**  
**Manuel d'utilisation**  
**Manuale di Istruzioni**

**Before operating this vehicle, please read all printed materials thoroughly. Horizon Hobby is not responsible for inadvertent errors in this manual.**

## REMARQUE

Toutes les instructions, garanties et autres documents de garantie sont sujets à la seule discrétion de Horizon Hobby, LLC. Veuillez, pour une documentation produit bien à jour, visiter le site internet [www.horizonhobby.com](http://www.horizonhobby.com) ou [www.towerhobbies.com](http://www.towerhobbies.com) et cliquer sur l'onglet de support de ce produit.

## SIGNIFICATION DE CERTAINS TERMES SPÉCIFIQUES

Les termes suivants sont utilisés dans l'ensemble du manuel pour indiquer différents niveaux de danger lors de l'utilisation de ce produit :

**AVERTISSEMENT** : Procédures qui, si elles ne sont pas suivies correctement, peuvent entraîner des dégâts matériels et des blessures graves OU engendrer une probabilité élevée de blessure superficielle.

**ATTENTION** : Procédures qui, si elles ne sont pas suivies correctement, peuvent entraîner des dégâts matériels ET des blessures graves.

**REMARQUE** : Procédures qui, si elles ne sont pas suivies correctement, peuvent entraîner des dégâts matériels ET éventuellement un faible risque de blessures.



**AVERTISSEMENT** : Lisez la TOTALITÉ du manuel d'utilisation afin de vous familiariser avec les caractéristiques du produit avant de le faire fonctionner. Une utilisation incorrecte du produit peut entraîner sa détérioration, ainsi que des risques de dégâts matériels, voire de blessures graves.

Ceci est un produit de loisirs sophistiqué. Il doit être manipulé avec prudence et bon sens et requiert des aptitudes de base en mécanique. Toute utilisation irresponsable de ce produit ne respectant pas les principes de sécurité peut provoquer des blessures, entraîner des dégâts matériels et endommager le produit. Ce produit n'est pas destiné à être utilisé par des enfants sans la surveillance directe d'un adulte. N'essayez pas de démonter le produit, de l'utiliser avec des composants incompatibles ou d'en améliorer les performances sans l'accord d'Horizon Hobby, LLC. Ce manuel comporte des instructions relatives à la sécurité, au fonctionnement et à l'entretien. Il est capital de lire et de respecter la totalité des instructions et avertissements du manuel avant l'assemblage, le réglage et l'utilisation, ceci afin de manipuler correctement l'appareil et d'éviter tout dégât matériel ou toute blessure grave.

**Age Recommandé : 14 ans et plus. Ceci n'est pas un jouet.**

## PRÉCAUTIONS ET AVERTISSEMENTS LIÉS À LA SÉCURITÉ

- Toujours conserver une distance de sécurité tout autour du modèle afin d'éviter les collisions ou risques de blessures. Ce modèle est contrôlé par un signal radio, qui peut être soumis à des interférences provenant de nombreuses sources que vous ne maîtrisez pas. Les interférences sont susceptibles d'entraîner une perte de contrôle momentanée.
- Toujours faire fonctionner votre modèle dans des espaces dégagés, à l'écart des véhicules, de la circulation et des personnes.
- Toujours respecter scrupuleusement les instructions et avertissements relatifs à votre modèle et à tous les équipements complémentaires optionnels utilisés (chargeurs, packs de batteries rechargeables, etc.).
- Tenez toujours tous les produits chimiques, les petites pièces et les composants électriques hors de portée des enfants.
- Toujours éviter d'exposer à l'eau tout équipement non conçu et protégé à cet effet. L'humidité endommage les composants électroniques.
- Ne mettez jamais aucune partie du modèle dans votre bouche. Vous vous exposeriez à un risque de blessure grave, voire mortelle.
- Ne faites jamais fonctionner votre modèle lorsque les batteries de l'émetteur sont faibles.

## TABLE DES MATIÈRES

ÉLÉMENTS .....	18
OUTILS INCLUS .....	18
CONTENU .....	19
VÉHICULE RÉSISTANT À L'EAU ET ÉQUIPÉ D'UNE ÉLECTRONIQUE ÉTANCHE .....	19
PRÉCAUTIONS GÉNÉRALES .....	19
MAINTENANCE EN CONDITIONS HUMIDES .....	19
DÉMARRAGE RAPIDE .....	19
AVERTISSEMENTS ET PRÉCAUTIONS RELATIFS À LA CHARGE .....	20
CHARGE DE LA BATTERIE .....	20
INSTALLATION DE LA BATTERIE ET MISE EN ROUTE DU VÉHICULE .....	20
ÉMETTEUR SLT2 .....	21
INSTALLATION DES PILES DE L'ÉMETTEUR .....	21
ANTENNE DU RÉCEPTEUR .....	21
AFFECTATION .....	21
TEST DES COMMANDES .....	22
PRÉCAUTIONS DE PILOTAGE .....	22
TEMPS DE FONCTIONNEMENT .....	22
POUR AMÉLIORER LES TEMPS DE FONCTIONNEMENT .....	22
MISE EN FONCTIONNEMENT .....	22
RÉGLAGE ET MAINTENANCE DU VÉHICULE .....	23
GARANTIE/RÉPARATIONS .....	23
RADIO/CONTRÔLEUR DE VITESSE ET MOTEUR .....	23
MAINTENANCE .....	23
NETTOYAGE .....	23
NETTOYAGE DE L'AMORTISSEUR .....	23
RÉGLAGE DE LA GARDE AU SOL .....	23
GUIDE DE DÉPANNAGE .....	24
GARANTIE ET RÉPARATIONS .....	25
COORDONNÉES DE GARANTIE ET RÉPARATIONS .....	25
INFORMATION IC .....	25
DÉCLARATION DE CONFORMITÉ DE L'UNION EUROPÉENNE .....	25
PIÈCES RECOMMANDÉES .....	34-35
PIÈCES OPTIONNELLES .....	35-36
VUE ÉCLATÉE DES PIÈCES .....	37-39

## ÉLÉMENTS

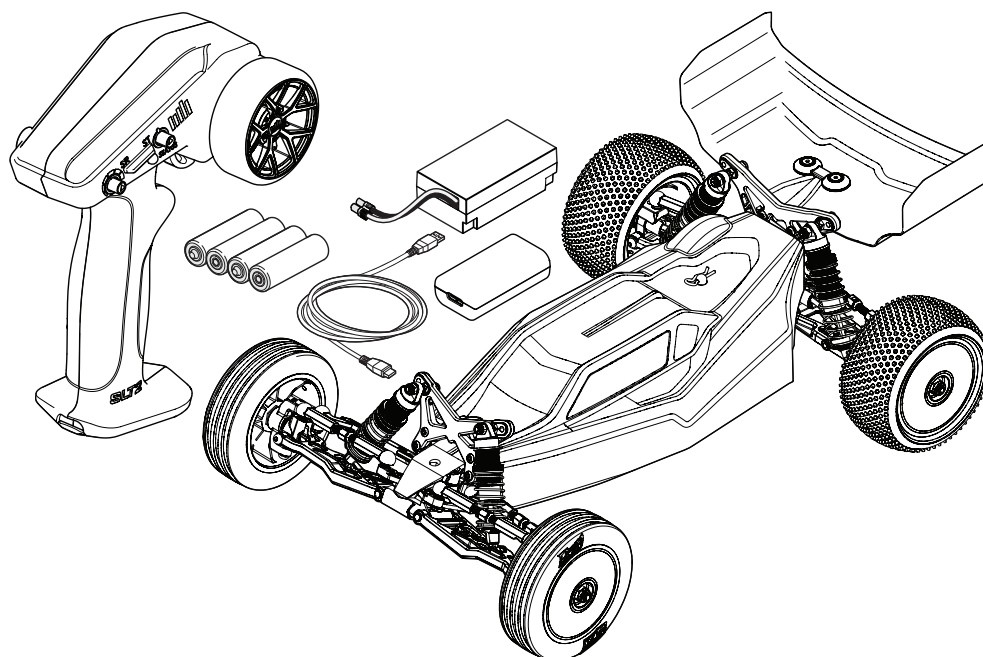
- Losi® Mini-B 1:16 Brushless 2WD Buggy, RTR (LOS01024)
- Spektrum SLT2 2.4 GHz 2 Canaux (SPMRLT200)
- Spektrum SR315 DSMR récepteur sport 3 canaux (SPMSR315)
- Combinaison moteur sans balai/ESC 2-en-1 Spektrum Firma: IC2 (SPMXSEM0503)
- Spektrum Micro servo à engrenage SX108 (SPMSSX108)
- Spektrum 7,4 V 810 mAh 2S Smart G2 50C LiPo: IC2 (SPMX812SH2)
- Spektrum Chargeur Smart USB-C G2 2 S LiPo (IC2) (SPMXC0040)
- 4 piles AA (pour l'émetteur)

## OUTILS INCLUS

- Clé en croix
- Tournevis hexagonal 1,5mm

Utilisez uniquement des outils Dynamite ou d'autres outils de qualité. L'utilisation d'outils premier prix peut causer l'endommagement des petites vis et pièces constituant le modèle.

## CONTENU



## VÉHICULE RÉSISTANT À L'EAU ET ÉQUIPÉ D'UNE ÉLECTRONIQUE ÉTANCHE

Votre nouveau véhicule Horizon Hobby a été conçu et fabriqué en combinant des composants étanches et des composants résistants à l'eau vous permettant d'utiliser ce produit dans plusieurs "Conditions Humides" incluant les flaques d'eau, les ruisseaux, l'herbe humide, la neige et même la pluie.

Bien que le véhicule possède une grande résistance vis-à-vis de l'eau, il n'est pas entièrement étanche et votre véhicule ne doit PAS être utilisé comme un sous-marin. Les différents composants électroniques installés sur le véhicule, comme le Variateur de vitesse électronique (ESC), le ou les servo(s) et le récepteur sont étanches, cependant la plupart des composants mécaniques résistent aux projections d'eau mais ne doivent pas être immergés.

Les pièces métalliques comme les roulements, les axes de suspension, les vis et les écrous ainsi que les contacts des prises des câbles électriques sont exposés à l'oxydation si vous n'effectuez un entretien supplémentaire après avoir utilisé le produit dans des conditions humides. Pour conserver à long terme les performances de votre véhicule et conserver la garantie, les procédures décrites dans la section « Maintenance en conditions humides » doivent être régulièrement effectuées si vous roulez dans des conditions humides. Si vous ne souhaitez pas effectuer la maintenance supplémentaire requise, vous ne devez pas utiliser le véhicule dans ces conditions.



**ATTENTION :** un défaut de soin durant l'utilisation et un non-respect des consignes suivantes peut entraîner un dysfonctionnement du produit et/ou annuler la garantie.

### PRÉCAUTIONS GÉNÉRALES

- Lisez avec attention les procédures de maintenance en conditions humides et vérifiez que vous possédez tous les outils nécessaires pour effectuer la maintenance du véhicule.
- Toutes les batteries ne peuvent être utilisées en conditions humides. Consultez la documentation du fabricant de votre batterie avant utilisation. Des précautions doivent être appliquées quand vous utilisez des batteries Li-Po en conditions humides.
- La majorité des émetteurs ne résistent pas aux projections d'eau. Consultez le manuel ou le fabricant de votre émetteur avant utilisation.
- N'utilisez jamais votre émetteur ou votre véhicule sous un orage.
- N'utilisez jamais votre véhicule où il pourrait entrer en contact avec de l'eau salée (Eau de mer ou flaque d'eau sur une route salée), ou de l'eau polluée ou contaminée.
- Une petite quantité d'eau peut réduire la durée de vie du moteur s'il n'est pas certifié étanche ou résistant aux projections d'eau. Si le moteur devient excessivement humide, appliquez légèrement les gaz pour évacuer le maximum d'eau du moteur. Faire tourner à un régime élevé un moteur humide causerait son endommagement rapide.

## DÉMARRAGE RAPIDE

Veuillez entièrement lire le manuel pour comprendre le fonctionnement, les réglages et la maintenance de votre Mini-B.

1. Lisez les consignes de sécurité présentes dans ce manuel.
2. Chargez la batterie. Référez-vous aux instructions et consignes de sécurité relatives à la charge de la batterie.
3. Installez les piles AA dans l'émetteur. Utilisez uniquement des piles alcalines ou des batteries rechargeables.
4. Installez la batterie entièrement chargée dans le véhicule.
5. Mettez en premier l'émetteur sous tension, puis le véhicule. Toujours mettre l'émetteur sous tension en premier et toujours l'éteindre en dernier.
6. Contrôlez la direction et les gaz. Contrôler qu'ils agissent dans la bonne direction.
7. Pilotez votre véhicule.
8. Effectuez la maintenance requise.

- L'utilisation en conditions humides peut réduire la durée de vie du moteur. La résistance de l'eau cause des efforts plus importants. Adaptez le rapport de transmission en utilisant un pignon plus petit ou une couronne plus grande. Cela augmentera le couple (et la durée de vie du moteur) quand vous roulez dans la boue, dans les flaques profondes ou n'importe quelle autre condition humide, cela augmente la charge appliquée au moteur.

### MAINTENANCE EN CONDITIONS HUMIDES

- Evacuez l'eau collectée par les pneus en les faisant tourner à haute vitesse. Retirez la carrosserie, retournez le véhicule et donnez des courts coups d'accélérateur plein gaz jusqu'à ce que l'eau soit retirée.



**ATTENTION:** Tenez toujours éloigné des parties en rotation, les mains, les doigts, les outils ou autre objet lâches/pendants.

- Retirez la batterie et séchez ses contacts. Si vous possédez un compresseur d'air ou une bombe d'air compressé, chassez toute l'humidité qui se trouve dans la prise.
- Retirez les roues du véhicule et rincez-les à l'aide d'un arrosoir pour retirer la boue et la poussière. Évitez de rincer les roulements et la transmission.

**REMARQUE :** N'utilisez jamais un nettoyeur haute-pression pour nettoyer le véhicule.

- Utilisez un compresseur d'air ou une bombe d'air compressée pour sécher le véhicule et vous aider à retirer l'eau logée dans les renforcements et les recoins.
- Vaporisez du lubrifiant ou de l'anti-humidité sur les roulements, les vis ou autres pièces métalliques. Ne pas en vaporiser sur le moteur.
- Laissez le véhicule sécher avant de le stocker. L'eau (et l'huile) peuvent continuer à s'écouler durant quelques heures.
- Augmentez la fréquence d'inspection, de démontage et de lubrification des éléments suivants:
  - Les axes de roues et roulements des fusées avant et arrière.
  - Tous les boîtiers de transmissions, pignons et différentiels.
  - Le Moteur—nettoyez le à l'aide d'un aérosol de nettoyant moteur et lubrifiez les paliers à l'aide de lubrifiant pour roulements.

## AVERTISSEMENTS ET PRÉCAUTIONS RELATIFS À LA CHARGE

**ATTENTION** : Les instructions et avertissements doivent être scrupuleusement suivis. Une manipulation non appropriée des batteries Li-Po peut provoquer un incendie, des blessures corporelles et/ou des dégâts matériels.

- **NE LAISSEZ JAMAIS LA BATTERIE ET LE CHARGEUR SANS SURVEILLANCE DURANT L'UTILISATION.**
- **NE CHARGEZ JAMAIS LES BATTERIES DURANT LA NUIT.**
- En manipulant, en chargeant ou en utilisant la batterie Li-Po incluse, vous assumez tous les risques associés aux batteries lithium.
- Si la batterie commence à gonfler ou à se dilater, cessez immédiatement de l'utiliser. Si vous étiez en train de la charger ou de la décharger, interrompez la procédure et déconnectez-la. Continuer à utiliser, charger ou décharger une batterie qui gonfle ou se dilate peut provoquer un incendie.
- Pour obtenir les meilleurs résultats, entreposez toujours la batterie à température ambiante, dans un endroit sec.
- Lorsque vous transportez la batterie ou que vous la stockez temporairement, la température doit toujours être comprise entre 5 et 49 °C.
- Ne stockez en aucun cas la batterie dans une voiture ou à un endroit directement exposé à la lumière du soleil. Laisser dans une voiture chaude, la batterie peut se détériorer ou même prendre feu.

- Chargez toujours les batteries à distance de tout matériau inflammable.
- Faites toujours l'inspection de la batterie avant la charge
- Déconnectez toujours la batterie après la charge, et laissez le chargeur refroidir entre les charges.
- Surveillez toujours en continu la température du pack de batteries au cours de la charge.
- UTILISEZ EXCLUSIVEMENT UN CHARGEUR CONÇU SPÉCIFIQUEMENT POUR CHARGER DES BATTERIES LI-PO. Le fait de charger la batterie avec un chargeur non-compatible peut être à l'origine d'un incendie provoquant des blessures corporelles et/ou des dégâts matériels.
- Ne déchargez jamais les cellules Li-Po en dessous de 3 V.
- Ne couvrez jamais les étiquettes d'avertissement avec des bandes auto-agrippantes.
- Ne chargez jamais les batteries sans respecter les niveaux recommandés.
- Ne chargez jamais des batteries hors d'usage ou endommagées.
- N'essayez jamais de démonter ou de modifier le chargeur.
- Ne laissez jamais des mineurs charger des packs de batteries.
- Ne chargez jamais les batteries dans des endroits extrêmement chauds ou froids (la plage de températures recommandées se situe entre 5 et 49 °C) et ne les exposez jamais à la lumière directe du soleil.

## CHARGE DE LA BATTERIE

**AVIS** : Ne chargez que des batteries froides au toucher et qui ne sont pas endommagées. Contrôlez la batterie pour vous assurer qu'elle n'est pas endommagée, c.-à-d., bombée, tordue, cassée ou perforée.

**ATTENTION** : N'utilisez que des chargeurs conçus expressément pour charger la batterie Li-Po livrée, sans quoi vous pourriez provoquer un incendie occasionnant des blessures corporelles ou des dégâts matériels.

**ATTENTION** : Ne dépassez jamais le taux de charge recommandé.

1. Branchez le câble d'alimentation USB-C inclus au chargeur. Le chargeur fonctionne avec la plupart des sources d'alimentation mobiles 5 V ou chargeurs de smartphones, avec une puissance de sortie minimale d'un ampère.

**REMARQUE** : charger la batterie depuis un port d'alimentation USB avec une puissance de sortie inférieure à 1 ampère peut produire de la chaleur.

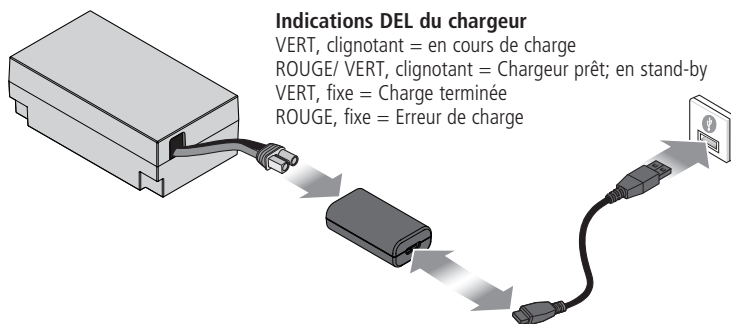
2. Branchez le connecteur IC2 de la batterie sur le chargeur, en respectant la polarité. Il faut environ 45 à 60 minutes pour charger une batterie entièrement vide. Les temps de charge peuvent varier en fonction de la source d'alimentation.

3. Débranchez la batterie du chargeur une fois le cycle de charge terminé.
4. Débranchez l'alimentation électrique du chargeur.

**ATTENTION** : Une fois la charge terminée, débranchez immédiatement la batterie. Ne laissez jamais une batterie branchée au chargeur.

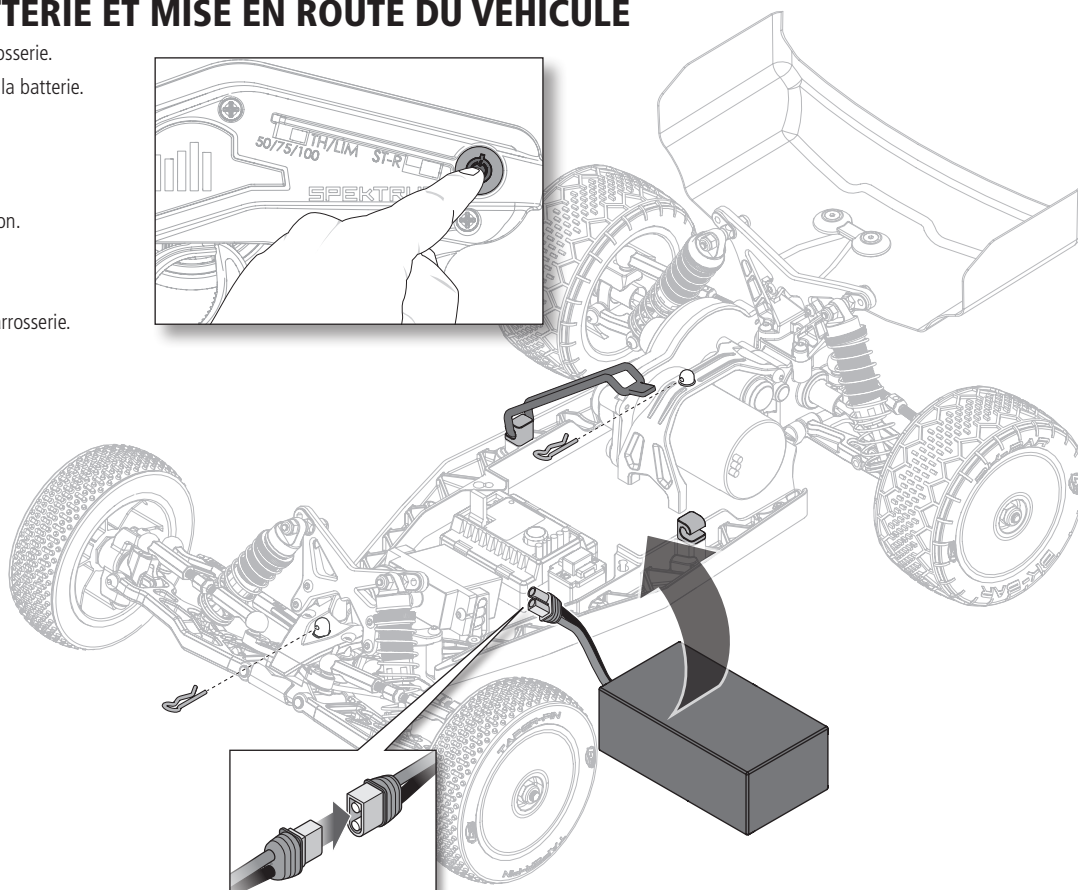
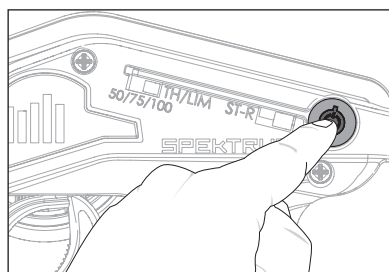
### Indications DEL du chargeur

VERT, clignotant = en cours de charge  
ROUGE/ VERT, clignotant = Chargeur prêt; en stand-by  
VERT, fixe = Charge terminée  
ROUGE, fixe = Erreur de charge

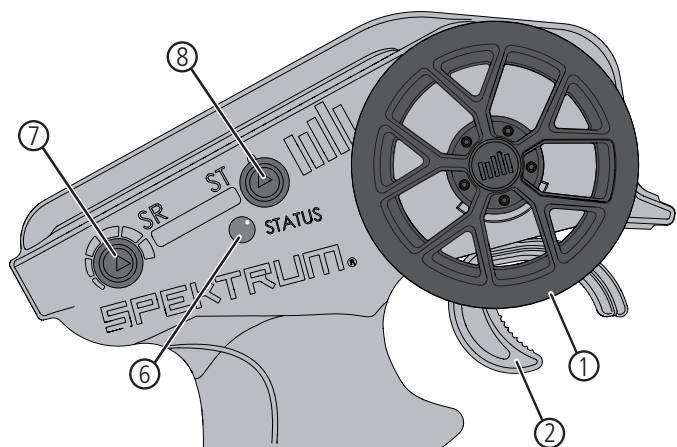


## INSTALLATION DE LA BATTERIE ET MISE EN ROUTE DU VÉHICULE

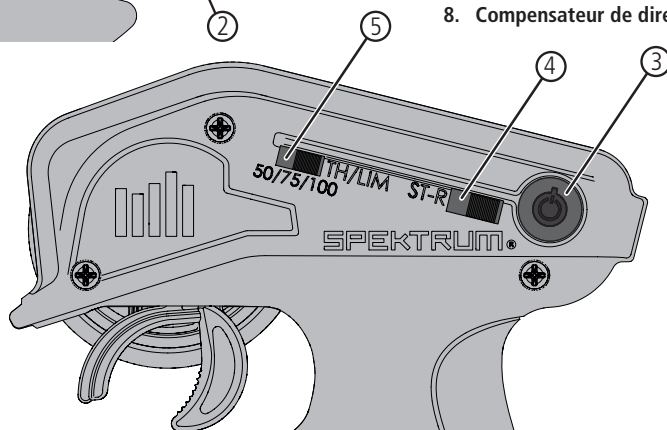
1. Retirez les clips de carrosserie et soulevez la carrosserie.
2. Retirez la sangle en élastomère des montants de la batterie.
3. Installez une batterie totalement chargée.
4. Remettez en place la sangle en élastomère.
5. Connectez la batterie au ESC/récepteur.
6. Assurez-vous que le ESC/récepteur est hors tension.
7. Mettez l'émetteur sous tension.
8. Mettez le ESC/récepteur sous tension.
9. Remettez en place la carrosserie et les clips de carrosserie.



## ÉMETTEUR SLT2



1. **Volant Contrôle** la direction (gauche/droite) du modèle
2. **Commande des gaz** contrôle la vitesse et la direction (avant/frein/arrière) du modèle
3. **Bouton d'alimentation** allume/éteint
4. **Inversion du servo de direction (ST-R)** inverse le canal de direction
5. **Limite des gaz** limite la sortie des gaz à 50/75/100 %  
Sélectionnez 50 % ou 75 % pour les pilotes moins expérimentés ou lorsque vous pilotez le véhicule dans une petite zone
6. **Témoins**
  - **Témoin en rouge fixe**—indique la connectivité radio et une alimentation de batterie appropriée
  - **Témoin clignotant en rouge**—indique que la tension de la batterie est à un niveau extrêmement bas. Remplacez les piles
7. **Taux de direction** ajuste les points d'extrémité de la direction
8. **Compensateur de direction** ajuste le point central de la direction



### INSTALLATION DES PILES DE L'ÉMETTEUR

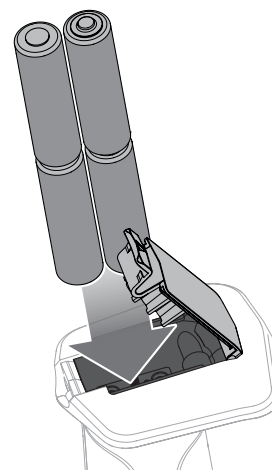
Cet émetteur nécessite 4 piles AA.

1. Retirez le couvercle du compartiment à piles.
2. Insérez les piles comme sur l'illustration.
3. Remplacez le couvercle.

**ATTENTION** : N'enlevez jamais les piles de l'émetteur pendant que le modèle est allumé. Cela peut provoquer la perte de contrôle du modèle et des dommages corporels ou matériels.

**ATTENTION** : Si vous utilisez des piles rechargeables, chargez seulement des piles rechargeables. La charge de piles non rechargeables peut causer un incendie, entraînant des blessures corporelles et/ou des dégâts matériels.

**ATTENTION** : Risque d'explosion si la batterie est remplacée par un type de batterie non conforme. Éliminez les batteries usagées selon les réglementations nationales.



### ANTENNE DU RÉCEPTEUR

Les récepteurs SR315 comportent une antenne à jupe pour une installation facile dans presque tous les modèles. Sachez que seul le dernier pouce (32 mm) au bout de l'antenne représente la partie active de l'antenne, la partie coaxiale qui y mène est juste un prolongement. Installez l'antenne de manière à ce que la partie active soit positionnée aussi haut que possible dans le véhicule, et pas « dans l'ombre » d'un élément en fibre de carbone ou métal. Le boîtier du récepteur peut accepter directement un tube d'antenne, ce qui permet de placer facilement l'antenne de manière optimale (le tube d'antenne n'est pas inclus).

**AVERTISSEMENT** : veillez à ne pas tordre, couper ou endommager le fil d'antenne. L'antenne est constituée d'un câble coaxial ; si la gaine extérieure est endommagée, le récepteur ne fonctionnera pas correctement. Si l'antenne est endommagée de quelque manière que ce soit, remplacez-la avant d'utiliser le récepteur.

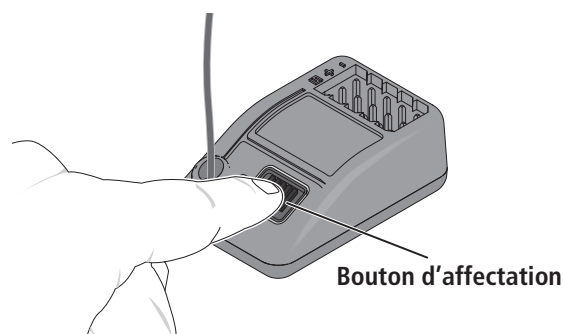
### AFFECTATION

L'affectation est le processus de programmation du récepteur qui vise à reconnaître le code GUID (identificateur global unique) d'un émetteur unique spécifique.

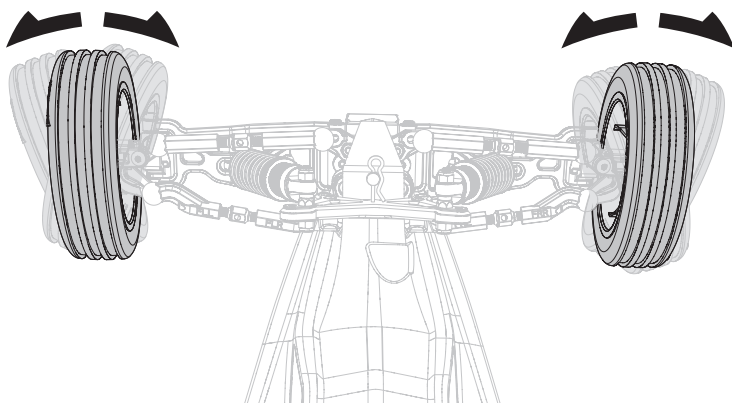
1. Mettez le récepteur sous tension, appuyez trois fois rapidement sur le bouton d'affectation (dans les 1,5 secondes suivant la première pression sur le bouton). La DEL commencera à clignoter avec une pause.
2. Placez les compensateurs et les positions de commande sur les réglages de sécurité intégrée souhaités, et allumez l'émetteur SLT3.
3. Lorsque la DEL orange de l'émetteur SLT3 reste allumée, celui-ci est connecté au récepteur SR315.

Vous devez effectuer à nouveau l'affectation :

- si différentes positions de sécurité intégrée sont souhaitées, par ex. lors du changement de l'inversion des gaz ou de la direction.
- lors de l'affectation du récepteur à un émetteur différent.



## TEST DES COMMANDES



Effectuez un test des commandes en plaçant les roues du véhicule hors du sol. Si les roues se mettent à tourner après la mise sous tension du véhicule, ajustez « Throttle Trim » jusqu'à obtenir l'arrêt de la rotation des roues. Pressez la gâchette pour faire tourner les roues en avant. Pour inverser leur rotation, attendez que leur rotation s'arrête, puis poussez la gâchette. Quand les roues tournent en marche avant, elles doivent rester parfaitement droites sans avoir besoin de correction à l'aide du volant. Si ce n'est pas le cas, ajustez « Steering Trim » pour obtenir une trajectoire rectiligne sans agir sur le volant.

## PRÉCAUTIONS DE PILOTAGE

- Regardez toujours le modèle.
- Inspectez régulièrement le serrage des roues du véhicule.
- Inspectez régulièrement les éléments de la direction, le serrage des vis. Une conduite en tout-terrain peut causer le desserrage des fixations.
- Ne pilotez pas le véhicule dans de l'herbe haute. Vous risqueriez d'endommager le véhicule ou l'électronique.
- Stoppez la conduite du véhicule quand vous sentez une baisse de la puissance. Conduire le véhicule avec une batterie déchargée peut entraîner la mise hors tension du récepteur. Si le récepteur n'est plus alimenté, vous perdrez le contrôle de votre véhicule. Les dommages causés par une batterie Li-Po déchargée ne sont pas couverts par la garantie.
- N'appliquez pas la marche avant ou arrière si le véhicule est bloqué. Vous risqueriez d'endommager le moteur ou le contrôleur.
- Après avoir piloté le véhicule, laissez l'électronique refroidir avant de piloter une nouvelle fois.

## TEMPS DE FONCTIONNEMENT

L'état du pack de batterie est également déterminant pour le temps de fonctionnement comme pour la vitesse. Les connecteurs de la batterie peuvent chauffer en cours d'utilisation du véhicule. Les performances et la capacité des batteries diminuent avec le temps.

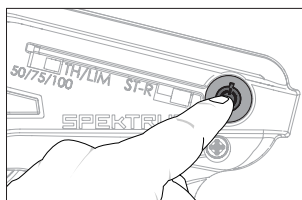
Faire passer le véhicule de l'arrêt à la pleine vitesse de façon répétée détériore les batteries et l'électronique au fil du temps. Les accélérations soudaines entraînent également des temps de fonctionnement plus courts.

## POUR AMÉLIORER LES TEMPS DE FONCTIONNEMENT

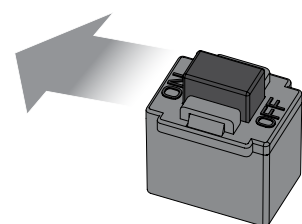
- Gardez votre véhicule bien propre et entretenez-le.
- Améliorez la circulation d'air sur le contrôleur électronique de vitesse et le moteur.
- Abaissez la démultiplication. Un taux plus faible réduit la température de fonctionnement des composants électroniques. Utilisez un pignon plus petit ou une couronne plus grande pour abaisser le rapport de démultiplication.

## MISE EN FONCTIONNEMENT

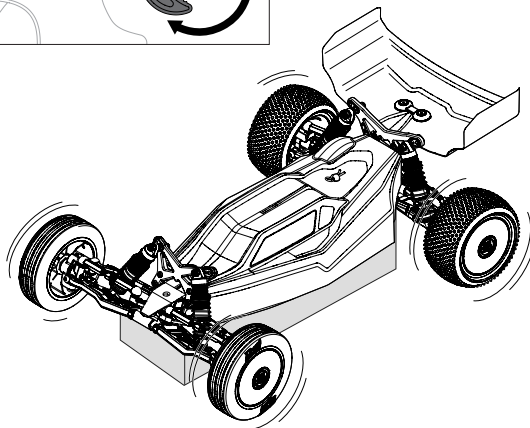
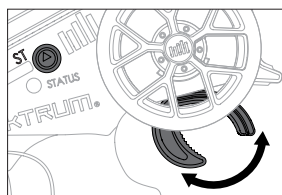
1. Mettez l'émetteur sous tension.



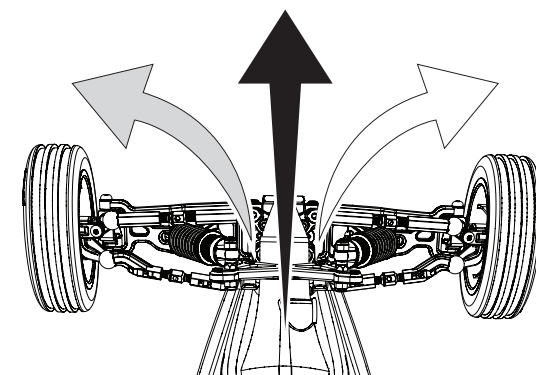
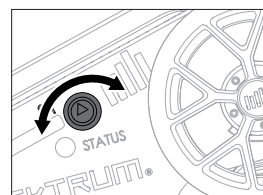
2. Mettez l'ESC/moteur sous tension.



3. Effectuez un test des commandes de l'émetteur en soulevant du sol les roues du véhicule.



4. Commencez par rouler lentement et si le véhicule ne roule pas droit, réglez la direction à l'aide du potentiomètre du trim de direction.



## RÉGLAGE ET MAINTENANCE DU VÉHICULE

- Examinez régulièrement votre véhicule.
- Utilisez une brosse pour enlever saletés et poussières.
- Vérifiez si les bras de suspension et les autres parties moulées sont en bon état.
- Recollez les pneus aux roues, si nécessaire.
- Utilisez des outils appropriés pour effectuer les serrages.
- Vérifiez que les liaisons de cambrure et de direction ne sont pas faussées. Remplacez les liaisons endommagées.
- Modifiez les réglages de pincement et de cambrure si nécessaire.
- Retirez les amortisseurs et vérifiez s'ils sont abîmés. Remontez-les s'ils perdent de l'huile.
- Inspectez l'électronique et les batteries pour vérifier si des câblages sont à nu. Réparez les câbles endommagés avec du film plastique, ou remplacez-les.
- Assurez-vous que le contrôleur électronique de vitesse et le récepteur sont bien fixés au châssis. Remplacez l'adhésif double-face si nécessaire.
- Mettez l'émetteur en marche. Si la lumière bleue clignote, remplacez les piles AA dans l'émetteur.
- Vérifiez si la couronne est usée.

## GARANTIE/RÉPARATIONS

### RADIO/CONTRÔLEUR DE VITESSE ET MOTEUR

Si des problèmes autres que ceux répertoriés dans la section de dépannage surviennent, veuillez appeler le service chargé de la maintenance des composants électroniques. Celui-ci pourra se pencher sur le problème que vous rencontrez et vous donner des instructions pour le résoudre.

### MAINTENANCE

Si des questions autres que celles répertoriées dans les sections de dépannage et de maintenance surviennent, veuillez appeler le service d'assistance produit Horizon.

### NETTOYAGE

Les performances peuvent s'en ressentir si des saletés pénètrent dans les pièces de suspension mobiles. Utilisez de l'air comprimé, un pinceau doux ou une brosse à dents pour enlever la poussière et les saletés. Évitez d'utiliser des solvants ou des produits chimiques car ils peuvent pousser la saleté dans les roulements et les pièces mobiles, et endommager les composants électroniques.

## NETTOYAGE DE L'AMORTISSEUR

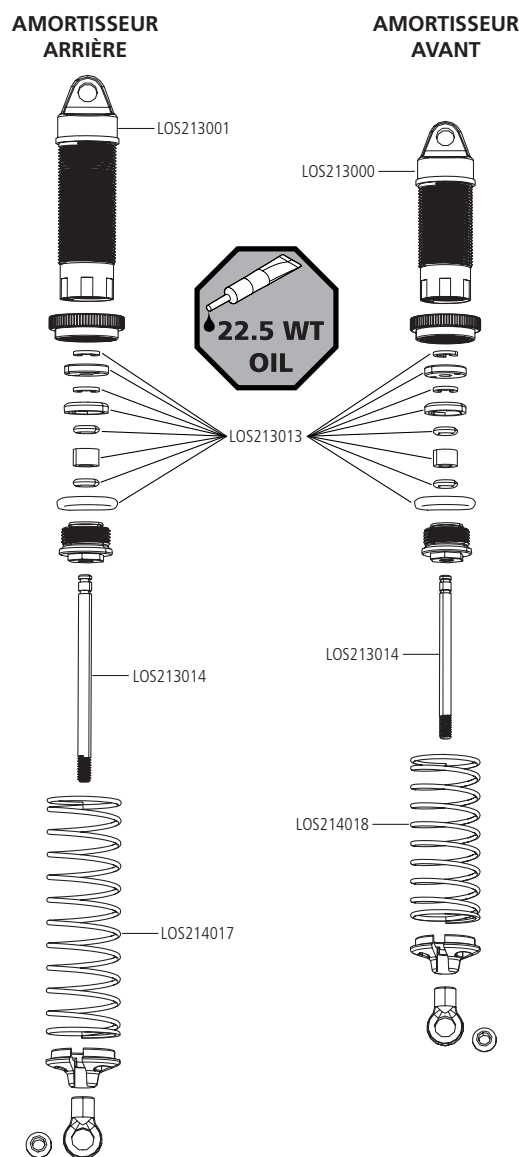
Les amortisseurs hydrauliques nécessitent un entretien régulier en raison du vieillissement de l'huile ou de son encrassement. Cet entretien devrait être effectué après toutes les 3 à 5 heures de fonctionnement, cette durée variant en fonction des conditions dans lesquelles le véhicule a été utilisé.

- Enlevez l'amortisseur du véhicule.
- Enlevez le bouchon du corps de l'amortisseur et récupérez le fluide.
- Nettoyez soigneusement avec un dégraissant pour plastique et électronique (DYNE50001). Sécher les pièces avant l'assemblage.
- Remontez l'amortisseur et remplissez le corps de l'amortisseur d'huile silicone (viscosité recommandée : 22.5, TLR74003).
- Faites bouger lentement la tige et le piston en montée et en descente pour éliminer les bulles d'air.
- Mettez le piston au point milieu du corps et remontez le bouchon.
- Enlevez à l'aide d'un chiffon tout excédent d'huile.
- Remontez l'amortisseur sur le véhicule.

### RÉGLAGE DE LA GARDE AU SOL

La garde au sol joue sur le comportement du modèle lors des sauts et des virages. Quand vous rabaissez votre modèle vérifiez que les triangles de suspensions avant sont parallèles par rapport au sol, faites de même avec les suspensions arrière.

Le rabaissement du train avant augmente l'efficacité de la direction. Le rabaissement du train arrière augmente la motricité mais réduit l'efficacité de la direction.



## GUIDE DE DÉPANNAGE

PROBLÈME	CAUSE POSSIBLE	SOLUTION
Le véhicule ne fonctionne pas	Batterie déchargée ou débranchée	Chargez la batterie ou branchez la
	L'interrupteur du contrôleur n'est pas en position "ON"	Mettez l'interrupteur sur "ON"
	L'émetteur n'est pas sous tension ou la batterie est faible	Mettez l'émetteur sous tension ou chargez la batterie
Le moteur tourne mais les roues arrière ne sont pas entraînées	Le pignon n'entraîne pas la couronne	Réglez l'entre-dents
	Le pignon tourne sur l'axe moteur	Resserrez la vis du pignon sur le méplat de l'axe moteur
	Dents de pignons abîmées	Remplacez les pignons
	Goupille cassée	Contrôlez et remplacez la goupille
La direction ne fonctionne pas	Le servo n'est pas correctement branché	Vérifiez que la prise du servo est bien connectée à la voie de direction, et que la polarité est correcte
	Les pignons ou le moteur du servo sont endommagés	Remplacez ou réparez le servo
Ne tourne que dans une direction	Les pignons du servo sont endommagés	Remplacez ou réparez le servo
Le moteur ne fonctionne pas	Un câble du moteur est dessoudé	Ressoudez le câble à l'aide de matériel adapté
	Un câble est endommagé	Réparez ou remplacez le câble
	Le contrôleur est endommagé	Contactez le service client Horizon Hobby
Le contrôleur chauffe	Le rapport de transmission n'est pas adapté	Utilisez un pignon plus petit ou une couronne plus grande
	Transmission non libre	Contrôlez la transmission afin de trouver la cause du blocage
Faible autonomie	La batterie n'est pas totalement chargée	Rechargez la batterie
	Le chargeur n'effectue pas la charge complète	Utilisez un autre chargeur
	Transmission non libre	Contrôlez la transmission afin de trouver la cause du blocage
Portée limitée	Batteries de l'émetteur trop faibles	Contrôlez et remplacez
	Batterie du véhicule trop faible	Rechargez la batterie
	Mauvais contacts	Contrôlez toutes les connexions



## GARANTIE ET RÉPARATIONS

**Durée de la garantie** – Garantie exclusive – Horizon Hobby, LLC (Horizon) garantit que le Produit acheté (le « Produit ») sera exempt de défauts matériels et de fabrication à sa date d'achat par l'Acheteur. La durée de garantie correspond aux dispositions légales du pays dans lequel le produit a été acquis. La durée de garantie est de 6 mois et la durée d'obligation de garantie de 18 mois à l'expiration de la période de garantie.

**Limitations de la garantie** – (a) La garantie est donnée à l'acheteur initial (« Acheteur ») et n'est pas transférables. Le recours de l'acheteur consiste en la réparation ou en l'échange dans le cadre de cette garantie. La garantie s'applique uniquement aux produits achetés chez un revendeur Horizon agréé. Les ventes faites à des tiers ne sont pas couvertes par cette garantie. Les revendications en garantie seront acceptées sur fourniture d'une preuve d'achat valide uniquement. Horizon se réserve le droit de modifier les dispositions de la présente garantie sans avis préalable et révoque alors les dispositions de garantie existantes.

(b) Horizon n'endosse aucune garantie quant à la vendabilité du produit ou aux capacités et à la forme physique de l'utilisateur pour une utilisation donnée du produit. Il est de la seule responsabilité de l'acheteur de vérifier si le produit correspond à ses capacités et à l'utilisation prévue.

(c) Recours de l'acheteur – Il est de la seule discrétion d'Horizon de déterminer si un produit présentant un cas de garantie sera réparé ou échangé. Ce sont là les recours exclusifs de l'acheteur lorsqu'un défaut est constaté.

Horizon se réserve la possibilité de vérifier tous les éléments utilisés et susceptibles d'être intégrés dans le cas de garantie. La décision de réparer ou de remplacer le produit est du seul ressort d'Horizon. La garantie exclut les défauts esthétiques ou les défauts provoqués par des cas de force majeure, une manipulation incorrecte du produit, une utilisation incorrecte ou commerciale de ce dernier ou encore des modifications de quelque nature qu'elles soient.

La garantie ne couvre pas les dégâts résultant d'un montage ou d'une manipulation erronés, d'accidents ou encore du fonctionnement ainsi que des tentatives d'entretien ou de réparation non effectuées par Horizon. Les retours effectués par le fait de l'acheteur directement à Horizon ou à l'une de ses représentations nationales requièrent une confirmation écrite.

**Limitation des dommages** – Horizon ne saurait être tenu pour responsable de dommages conséquents directs ou indirects, de pertes de revenus ou de pertes commerciales, liés de quelque manière que ce soit au produit et ce, indépendamment du fait qu'un recours puisse être formulé en relation avec un contrat, la garantie ou l'obligation de garantie. Par ailleurs, Horizon n'acceptera pas de recours issus d'un cas de garantie lorsque ces recours dépassent la valeur unitaire du produit. Horizon n'exerce aucune influence sur le montage, l'utilisation ou la maintenance du produit ou sur d'éventuelles combinaisons de produits choisis par l'acheteur. Horizon ne prend en compte aucune garantie et n'accepte aucun recours pour les blessures ou les dommages pouvant en résulter. Horizon Hobby ne saurait être tenu responsable d'une utilisation ne respectant pas les lois, les règles ou réglementations en vigueur. En utilisant et en montant le produit, l'acheteur accepte sans restriction ni réserve toutes les dispositions relatives à la garantie figurant dans le présent document. Si vous n'êtes pas prêt, en tant qu'acheteur, à accepter ces dispositions en relation avec l'utilisation du produit, nous vous demandons de restituer au vendeur le produit complet, non utilisé et dans son emballage d'origine.

**Indications relatives à la sécurité** – Ceci est un produit de loisirs perfectionné et non un jouet. Il doit être utilisé avec précaution et bon sens et nécessite quelques aptitudes mécaniques ainsi que mentales. L'incapacité à utiliser le produit de manière sûre et raisonnable peut provoquer des blessures et des dégâts matériels conséquents. Ce produit n'est pas destiné à être utilisé par des enfants sans la surveillance par un tuteur. La notice d'utilisation contient des indications relatives à la sécurité ainsi que des indications concernant la maintenance et le fonctionnement du produit. Il est absolument indispensable de lire et de comprendre ces indications avant la première mise en service. C'est uniquement ainsi qu'il sera possible d'éviter une manipulation erronée et des accidents entraînant des blessures et des dégâts. Horizon Hobby ne saurait être tenu responsable d'une utilisation ne respectant pas les lois, les règles ou réglementations en vigueur.

**Questions, assistance et réparations** – Votre revendeur spécialisé local et le point de vente ne peuvent effectuer une estimation d'éligibilité à l'application de la garantie sans avoir consulté Horizon. Cela vaut également pour les réparations sous garantie. Vous voudrez bien, dans un tel cas, contacter le revendeur qui conviendra avec Horizon d'une décision appropriée, destinée à vous aider le plus rapidement possible.

**Maintenance et réparation** – Si votre produit doit faire l'objet d'une maintenance ou d'une réparation, adressez-vous soit à votre revendeur spécialisé, soit directement à Horizon. Emballez le produit soigneusement. Veuillez noter que le carton d'emballage d'origine ne suffit pas, en règle générale, à protéger le produit des dégâts pouvant survenir pendant le transport. Faites appel à un service de messagerie proposant une fonction de suivi et une assurance, puisque Horizon ne prend aucune responsabilité pour l'expédition du produit jusqu'à sa réception acceptée. Veuillez joindre une preuve d'achat, une description détaillée des défauts ainsi qu'une liste de tous les éléments distincts envoyés. Nous avons de plus besoin d'une adresse complète, d'un numéro de téléphone (pour demander des renseignements) et d'une adresse de courriel.

**Garantie et réparations** – Les demandes en garantie seront uniquement traitées en présence d'une preuve d'achat originale émanant d'un revendeur spécialisé agréé, sur laquelle figurent le nom de l'acheteur ainsi que la date d'achat. Si le cas de garantie est confirmé, le produit sera réparé. Cette décision relève uniquement de Horizon Hobby.

**Réparations payantes** – En cas de réparation payante, nous établissons un devis que nous transmettons à votre revendeur. La réparation sera seulement effectuée après que nous ayons reçu la confirmation du revendeur. Le prix de la réparation devra être acquitté au revendeur. Pour les réparations payantes, nous facturons au minimum 30 minutes de travail en atelier ainsi que les frais de réexpédition. En l'absence d'un accord pour la réparation dans un délai de 90 jours, nous nous réservons la possibilité de détruire le produit ou de l'utiliser autrement.

**ATTENTION:** Nous n'effectuons de réparations payantes que pour les composants électroniques et les moteurs. Les réparations touchant à la mécanique, en particulier celles des hélicoptères et des voitures radiocommandées, sont extrêmement coûteuses et doivent par conséquent être effectuées par l'acheteur lui-même.

10/15

## COORDONNÉES DE GARANTIE ET RÉPARATIONS

PAYS D'ACHAT	HORIZON HOBBY	ADRESSE E-MAIL / TÉLÉPHONE	ADRESSE
EU	Horizon Technischer Service Sales: Horizon Hobby GmbH	service@horizonhobby.eu +49 (0) 4121 2655 100	Hanskampring 9 D 22885 Barsbüttel, Germany

## INFORMATION IC

### CAN ICES-3 (B)/NMB-3(B)

**IC: 6157A-SPMSLT200F | 6157A-SRIRVINGV1** Ce dispositif contient un/des émetteur(s)/récepteur(s) non soumis à licence conforme(s) aux CNR d'Innovation, Sciences et Développement économique Canada. Son utilisation est soumise aux deux conditions suivantes :

1. Cet appareil ne doit pas causer d'interférences.
2. Cet appareil doit accepter toutes les interférences, y compris celles pouvant entraîner un dysfonctionnement.



### Déclaration de conformité de l'Union européenne :

#### LOS Mini-B RTR: 1:16 Brushless 2WD Buggy, RTR (LOS01024) :

Par la présente, Horizon Hobby, LLC déclare que cet appareil est conforme aux directives suivantes : Directive basse tension 2014/35/UE ; Directive CEM

2014/30/UE ; Directive relative aux équipements radioélectriques 2014/53/UE ; Directive RoHS 2 2011/65/UE ; Directive RoHS 3 - Modifiant 2011/65/UE Annexe II 2015/863.

Le texte complet de la déclaration de conformité UE est disponible à l'adresse Internet suivante : <https://www.horizonhobby.com/content/support-render-compliance>.

### Gamme de fréquences sans fil et Puissance de sortie sans fil :

#### Émetteur :

2410–2480MHz  
13.66dBm

#### Récepteur :

2404–2476MHz  
-1.33dBm

### Fabricant officiel de l'UE :

Horizon Hobby, LLC  
2904 Research Road  
Champaign, IL 61822 USA

### Importateur officiel de l'UE :

Horizon Hobby, GmbH  
Hanskampring 9  
22885 Barsbüttel Germany

### DIRECTIVE DEEE :



L'étiquette de cet appareil respecte la directive européenne 2012/19/UE en matière de déchets des équipements électriques et électroniques (DEEE). Cette étiquette indique que ce produit ne doit pas être jeté avec les déchets ménagers, mais déposé dans une installation appropriée afin de permettre sa récupération et son recyclage.

# RECOMMENDED PARTS | EMPFOHLENE TEILE | PIÈCES RECOMMANDÉES | PARTI CONSIGLIATI

PART #	ENGLISH	DEUTSCH	FRANÇAIS	ITALIANO
LOS210022	Wing, Precut, Clear (2)	Tragfläche, Gehäuse, farblos (2)	Aile, prédécoupée, transparente (2)	Alettone, pretagliato, trasparente (2)
LOS210024	Body, Wing, Red	Gehäuse, Tragfläche, rot	Carrosserie, aile, rouge	Carrozzeria e alettone, rosso
LOS210025	Body, Wing, Blue	Gehäuse, Tragfläche, blau	Carrosserie, aile, bleue	Carrozzeria e alettone, blu
LOS210033	LW Body & Wing, Clear	Gehäuse, Tragfläche, farblos	Carrosserie légère, aile, transparente	Carrozzeria LW e alettone, trasparente
LOS211011	Front Bulkhead, Front Brace, Left/Right	Vordere Spritzwand, Frontstrebe, links/rechts	Cloison avant, support avant gauche/droite	Paratia ant./montante ant. SX/DX
LOS211012	Servo Mount, Servo Saver	Servohalterung, Servo-Saver	Support de servo, économiseur de servo	Supporto servo, salvaservo
LOS211013	Bellcrank Drag Link Set	Umlenkhebel, Lenkzwischenstangensatz	Ensemble levier coudé et barre de direction	Set tirante longitudinale e squadretta
LOS211016	Gear Cover with Plug	Getriebeabdeckung mit Stecker	Cache d'engrenage avec bouchon	Carter ingranaggi con tappo
LOS211020	Chassis & Mud Guards	Chassis und Schmutzfänger	Châssis et garde-boues	Telaio e Parafanghi
LOS211021	Waterfall, Front Body Post	Kaskade, Vordere Gehäusestange	Waterfall, montant de coque avant	Waterfall, supporto carrozzeria ant.
LOS211022	Battery Strap, Elastomer	Akku-Klemme, Elastomer	Dispositif de maintien de batterie, élastomère	Fascetta batteria, elastomero
LOS211035	Servo Saver, Mount & Steering Link	Servo-Saver Halterung und Lenkstange	Support/économiseur de servo et tringlerie de direction	Salvaservo, supporto e tirante sterzo
LOS212011	Wheel Hex Pin (2)	Stift Sechskanrad (2)	Écrou hexagonal de roue, axe (2)	Esagono ruota, perno (2)
LOS212012	Rear Axle (2)	Hinterachse (2)	Axe arrière (2)	Assale posteriore (2)
LOS212013	Dogbone (2)	Dogbone (2)	Dogbone (2)	Cardano (2)
LOS212014	Front Axle (2)	Vorderachse (2)	Axe avant (2)	Assale anteriore (2)
LOS212015	Slipper Hardware	Gleiter-Hardware	Accessoires de sabot	Parti antisaltellamento
LOS212016	Spur Gear with Slipper Pads, 60T 0,5 MOD	Stirnrad mit Gleitkissen 60T 0,5 MOD	Roue droite cylindrique avec sabots de piston, 60T 0,5 MOD	Ingr. cilindrico con pattini di scorr. 60T 0,5 MOD
LOS212018	Differential Gear Idler Gear	Differentialgetriebe, Zwischenrad	Engrenage différentiel, pignon intermédiaire	Differenziale, ruota folle
LOS212019	Outdrive Sun Spider Gear Set	Sonnen-/Planetenradantriebssatz	Arbre extérieur, roue solaire/pignon satellite, ensemble	Kit outdrive, satellite/planetario
LOS212020	Top Shaft	Obere Welle	Arbre supérieur	Albero superiore
LOS212021	Trans Case, Motor Plate	Getriebeabdeckung, Motorplatte	Plaque moteur, boîtier de transmission	Piastra motore e scatola trasmissione
LOS212022	Pinion Gear, 18T, 0.5M 2mm Shaft	Zahnradgetriebe, 18T, 0,5 M, 2 mm Welle	Pignon, 18 dents, 0,5 M, arbre de 2 mm	Pignone, 18T, 0,5 m, albero 2 mm
LOS212055	Trans Case, V2	Getriebeabdeckung, V2	Boîtier de transmission, V2	Scatola Trans, V2
LOS213000	Front Shock Set, Complete	Kompletter Vorderer Stoßdämpfersatz	Lot d'amortisseurs avant, complet	Set ammortizzatore anteriore completo
LOS213001	Rear Shock Set, Complete	Kompletter Hinterer Stoßdämpfersatz	Lot d'amortisseurs arrière, complet	Set ammortizzatore posteriore completo
LOS213002	Shock O-Ring Set	O-Ring-Satz für den Stoßdämpfer	Ensemble joint torique d'amortisseur	Set O-ring ammortizzatore
LOS213013	Shock Rebuild Pack	Stoßdämpfer-Umbaupaket	Pack de reconstruction d'amortisseur	Pacchetto ricostruzione amm
LOS213014	Front/Rear Shock Shaft Set	Kolbenstangensatz vorne/hinten	Ensemble de bras d'amortisseurs avant/arrière	Set di ammortizzatori anteriori e posteriori
LOS214003	Suspension Arm Set Front/Rear	Querlenker-Set vorne/hinten	Ensemble de bras de suspension avant/arrière	Kit bracci sospensioni anteriori/posteriori
LOS214005	Caster Block & Front Camber Block	Radblock & Vorderer Radsturzblock	Bloc de roulettes et cale de carrossage avant	Set blocchi incidenza e campanatura ant.
LOS214006	Spindle & Hub Set	Spindel- und Nabensatz	Ensemble axe et moyeu	Set mozzo e fusello
LOS214008	Shock Standoff Bushing	Kappen Stoßdämpfer-Standoff	Bague entretoise d'amortisseur	Boccola distanziale ammortizzatore
LOS214009	Rear Pivot & Bumper	Hinteres Drehgelenk und Stoßstange	Pare-chocs et pivot arrière	Pivot posteriore e paraurti
LOS214010	Front Pivot & Bumper	Vorderes Drehgelenk und Stoßstange	Pare-chocs et pivot avant	Pivot anteriore e paraurti
LOS214012	FR/RR ShockTower, Wing Stay	Vordere/hintere Stoßdämpferbrücke, Kotflügelstütze	Tour d'amortisseur avant/arrière, dispositif de maintien d'aile	ShockTower FR/RR, steli alari
LOS214013	Adjustable Link Set	Anpassbarer Verbindungssatz	Ensemble de liaisons ajustables	Set leveraggio regolabile
LOS214016	Rod End Set	Stangenkopfsatz	Ensemble d'embout de bielle	Kit teste a snodo
LOS214017	Rear Shock Springs (3pr)	Hintere Stoßdämpferfedern (3pr)	Ressorts d'amortisseur arrière (3 paires)	Molle amm. post. (3 pr)
LOS214018	Front Shock Springs (3pr)	Vordere Stoßdämpferfedern (3pr)	Ressorts d'amortisseur avant (3 paires)	Molle amm. ant.(3 pr)
LOS216002	Ball Stud (4)	Kugelzapfen (4)	Pivot à rotule (4)	Prigioniero a sfera (4)
LOS216003	Screw Set, Button Head	Schraubensatz, Rundkopf	Ensemble de vis, tête bombée	Set viti a testa tonda
LOS216004	Screw Set, Flat Head	Schraubensatz, Flachkopf	Ensemble de vis, tête plate	Set viti a testa piatta

## RECOMMENDED PARTS | EMPFOHLENE TEILE | PIÈCES RECOMMANDÉES | PARTI CONSIGLIATI

PART #	ENGLISH	DEUTSCH	FRANÇAIS	ITALIANO
LOS216005	King Pin Set	Sattelzapfensatz	Ensemble axe de pivotement	Set perni di fuso
LOS217001	Ball Bearing (4), 4 x 7 x 2.5mm	Kugellager (4) 4 x 7 x 2,5mm	Roulement à billes 4 x 7 x 2,5 mm (4)	Cuscinetti a sfera (4) 4 x 7 x 2,5 mm
LOS217004	Ball Bearing (2), 7 x 11 x 3mm	Kugellager (2) 7 x 11 x 3mm	Roulement à billes 7 x 11 x 3 mm (2)	Cuscinetti a sfera (2) 7 x 11 x 3 mm
LOS41048	Wide Rib, Front, Mounted Tire, Yellow (2)	Montierte Wide-Rib-Reifen, vorne, gelb (2)	Pneu avant Wide Rib, monté, jaune (2)	Nastro largo, anteriore, pneumatico montato, giallo (2)
LOS41049	Wide Rib, Front, Mounted Tire, White (2)	Montierte Wide-Rib-Reifen, vorne, weiß (2)	Pneu avant Wide Rib, monté, blanc (2)	Nastro largo, anteriore, pneumatico montato, bianco (2)
LOS41050	Big Shot, Rear, Mounted Tire, Yellow (2)	Montierte Big-Shot-Reifen, hinten, gelb (2)	Pneu arrière Big Shot, monté, jaune (2)	Big Shot, pneumatico posteriore montato, giallo (2)
LOS41051	Big Shot, Rear, Mounted Tire, White (2)	Montierte Big-Shot-Reifen, hinten, weiß (2)	Pneu arrière Big Shot, monté, blanc (2)	Big Shot, pneumatico posteriore montato, bianco (2)
SPMSSX108	SX108 Micro Gear Servo	SX108 Mikro servogetriebe	Micro servo à engrenage SX108	Servo micro ingranaggi SX108

## OPTIONAL PARTS | OPTIONALE BAUTEILE | PIÈCES OPTIONNELLES | PEZZI OPZIONALI

PART #	ENGLISH	DEUTSCH	FRANÇAIS	ITALIANO
DYNC0095	Adapter: EC2 Device/Banana Plug	Adapter: Adapter EC2-Gerät/ Bananen-Stecker	Adaptateur : dispositif EC2/fiche banane	Adattatore: Dispositivo EC2/spina a banana
DYNT2010	Machined Nut Driver Set (4) Metric	Set gefräste Steckschlüssel (4) metrisch	Ensemble tourne-écrou usiné (4) Métrique	Set di chiavi metriche (4)
LOS214014	Rear Shock Springs (3pr)	Hintere Stoßdämpferfedern (3pr)	Ressorts d'amortisseur arrière (3 paires)	Molle amm. post. (3 pr)
LOS214015	FR Shock Springs (3pr)	Vordere Stoßdämpferfedern (3pr)	Ressorts d'amortisseur avant (3 paires)	Molle amm. ant. (3 pr)
LOS216001	Body Clips (6)	Gehäuseklemmen (6)	Clips de carrosserie (6)	Clip carrozzeria (6)
LOS311001	Front Pivot, Aluminum	Vorderes Drehgelenk, Aluminium	Pivot avant, aluminium	Pivot anteriore, alluminio
LOS311002	Bellcranks and Drag Link, Aluminum	Umlenkhebel und Lenkzwischenstange, Aluminium	Leviers coudés et barre de direction, aluminium	Tiranti e squadretta, alluminio
LOS311003	Caster Block, 0 Degree L/R, Aluminum	Radblock, 0 Grad, links/rechts, Aluminium	Bloc de roulettes, 0 degré, gauche/droite, aluminium	Caster block, 0° SX/DX, alluminio
LOS311005	Hub Set Rear, Aluminum	Nabensatz, hinten, Aluminium	Ensemble moyeu, arrière, aluminium	Set mozzo, posteriore, alluminio
LOS311006	Pivot Block Set Rear, Aluminum	Hinterer Lagerblocksatz, Aluminium	Ensemble de blocs pivots arrière, aluminium	Set di blocchi perno posteriore, alluminio
LOS311007	Front Brace Set, Aluminum	Frontstrebenatz, Aluminium	Ensemble support avant, aluminium	Set bretella anteriore, alluminio
LOS311008	Servo Mount Set, Aluminum	Servohalterungssatz, Aluminium	Ensemble support de servo, aluminium	Set supporto servo, alluminio
LOS311009	Camber Block Front, Aluminum	Vorderer Radsturzblock, Aluminium	Cale de carrossage avant, aluminium	Blocco camber anteriore, alluminio
LOS311010	Servo Arm, Aluminum	Servoarm, Aluminium	Bras de servo, aluminium	Squadretta servo, alluminio
LOS311012	Mini-B Chassis Protective Tape, Precut (2)	Mini-B-Schutzband, vorgeschritten, Karosserie (2)	Prédécoupage du ruban de protection du châssis Mini-B (2)	Pretaglio nastro protettivo telaio Mini-B (2)
LOS312004	Hex Set Rear Axle, Aluminum	Sechskantsatz, Hinterachse, Aluminium	Ensemble écrou hexagonal, axe arrière, aluminium	Set chavi esagonali, assale posteriore, alluminio
LOS312005	Machined Aluminum Motor Plate	Motorplatte aus gefrästem Aluminium	Plaque moteur en aluminium usiné	Piastra motore in alluminio lavorato
LOS41015	Taper Pin FR Mounted Yellow (2)	Kegelstift, vorne montiert, gelb (2)	Pneu avant Taper Bin monté, jaune (2)	Pin conico FR montato giallo (2)
LOS41016	BK Bar RR Mounted Yellow (2)	BK-Stange, hinten montiert, gelb (2)	Barre BK arrière montée, jaune (2)	Ruote BK Bars, montate, gialle (2)
LOS41017	Taper Pin FR Mounted White (2)	Kegelstift, vorne montiert, weiß (2)	Pneu avant Taper Bin monté, blanc (2)	Pin conico ANT montato bianco (2)
LOS41018	BK Bar RR Mounted White (2)	BK-Stange, hinten befestigt, weiß (2)	Barre BK arrière montée, blanche (2)	BK Bar, montaggio posteriore, bianco (2)
LOS41027	Front Wheel, Yellow (2)	Vorderrad, gelb (2)	Roue avant, jaune (2)	Ruota anteriore, gialla (2)
LOS41028	Rear Wheel, Yellow (2)	Hinterrad, gelb (2)	Roue arrière, jaune (2)	Ruota posteriore, gialla (2)
MIP20065	CVD Rebuild Kit: Mini Series	CVD-Umbausatz: Mini-Serie	Kit de reconstruction CVD : série Mini	Kit ricostruzione CVD: Serie Mini
MIP20070	Race TopShaft & Idler Gear Set	Race Obere Welle & Zwischenradsatz	Ensemble arbre supérieur et pignon intermédiaire Race	Set ingr folle e albero superiore gara
MIP20080	Slipper Clutch Kit	Gleitkupplungssatz	Kit d'embrayage à friction	Set frizione antisaltellamento
MIP20090	MIP Ball Diff Kit	MIP Gelenk Differentialgetriebe-Kit	Kit différentiel à billes MIP	Kit Diff a sfera MIP
PRO356000	1/16 Axis Light Weight Clear Body	1/16-Achse, leicht, transparent	Carrosserie transparente légère 1/16 Axis	Asse 1/16 corpo trasparente leggero
RPM72082	Heavy Duty Front A-Arms	Heavy-Duty-A-Arme vorne	Bras de commande avant hautement résistant	Bracci anteriori per impieghi gravosi
RRP1817	0.5 Module Hard Blackened Steel Mini Pinion 2mm, 17T	Mini-Ritzel 2mm, 0,5 Modul, harter geschwärtzter Stahl, 17T	Mini pignon en acier dur noirci 0,5 module 2 mm, 17T	0.5 Modulo Pignone mini in acciaio duro e annerito 2 mm, 17T

## OPTIONAL PARTS | OPTIONALE BAUTEILE | PIÈCES OPTIONNELLES | PEZZI OPZIONALI

PART #	ENGLISH	DEUTSCH	FRANÇAIS	ITALIANO
RRP1818	Hard Blackened Steel Mini Pinion 2mm, .5 Mod 18T	Mini-Ritzel 2mm, harter geschwärtzter Stahl, 0,5 Modul, 18T	Mini pignon en acier dur noirci 0,5 module 2 mm, 18T	Pignone mini in acciaio duro e annerito 2 mm, .5 Mod 18T
SPMX6502SH2	7.4V 650mAh 2S 30C LiPo Battery: IC2	7,4V 650 mAh 2S 30C LiPo-Akku: IC2	Batterie Li-Po 7,4 V 650 mAh 2S 30C : IC2	Batteria 7,4 V 650 mAh 2S 30C LiPo: IC2
SPMX652SH2	7.4V 650mAh 2S Smart G2 Hardcase 30C LiPo Battery: IC2	7,4 V 650 mAh 2S Smart G2-Hartschale 30C LiPo-Akku: IC2	Batterie LiPo G2 Smart 7,4 V 650 mAh 2S 30C, boîtier rigide : IC2	Batteria 7.4V 650mAh 2S Smart G2 Hard-case 30C LiPo: IC2
SPMX8102SH2	7.4V 810mAh 2S 50C LiPo Battery: IC2	7,4 V 810 mAh 2S 50C LiPo-Akku: IC2	Batterie Li-Po 7,4 V 810 mAh 2S 50C : IC2	Batteria 7,4 V 810 mAh 2S 50C LiPo: IC2
SPMX812SH2	7.4V 810mAh 2S Smart G2 50C LiPo Battery: IC2	7,4 V 810 mAh 2S Smart G2 50C LiPo-Akku: IC2	Batterie LiPo G2 Smart 7,4 V 810 mAh 2S 50C : IC2	Batteria 7.4V 810mAh 2S Smart G2 50C LiPo: IC2
SPMXC1020	S120 USB-C Smart Charger 1x20W	S120 USB-C Smart-Ladegerät, 1 x 20 W	Chargeur Smart S120 USB-C, 1 x 20 W	Caricabatterie S120 USB-C SMART 1x20 W
SPMXCA320	Adapter: IC3 Battery / IC2 Device	Adapter: IC3-Akku / IC2-Gerät	Adaptateur : batterie IC3 / dispositif IC2	Adattatore: Batteria IC3 / dispositivo IC2
SPMXCA321	Adapter: EC2 Battery / IC2 Device	Adapter: EC2-Akku/IC2-Gerät	Adaptateur : batterie EC2 / dispositif IC2	Adattatore: EC2 batteria/IC2 dispositivo
TLR310000	Front Wing, Mount	Frontflügel, Halterung	Aile avant, montage	Ala anteriore, supporto
TLR310001	Carbon Wing Washer	Tragflächen-Unterlegscheibe, Karbon	Rondelle d'aile en carbone	Rondella ala carbonio
TLR312000	CVA Driveshaft Set	HD-Antriebswellensatz, CVA	Ensemble de l'arbre de transmission CVA	Kit albero trasmissione
TLR312001	Rear Hub, CVA	Hinterer Nabe, CVA	Moyeu arrière, CVA	Mozzi posteriori, CVA
TLR312002	Grooved Slipper Plate Set	Gerillter Gleiterplattensatz	Ensemble de plaques de sabot rainurées	Kit piastra pattino scanalata
TLR313000	Front Shock Set Complete, Aluminum	Vorderer Stoßdämpfersatz komplett, Aluminium	Ensemble d'amortisseurs avant, complet, aluminium	Set di ammortizzatori anteriori completo, in alluminio
TLR313001	Rear Shock Set Complete, Aluminum	Hinterer Stoßdämpfersatz komplett, Aluminium	Ensemble d'amortisseurs arrière, complet, aluminium	Set ammortizzatori posteriori completo, alluminio
TLR313002	Front Spring 3.8lb/in	Vordere Feder, 3,8lb/in	Ressort avant 0,43 Nm (3,8 lbs-po)	Molla anteriore 3,8 lb/in
TLR314000	Carbon Rear Shock Tower	Hinterer Kohlefasern-Stoßdämpferbrücke	Tour d'amortisseur arrière en carbone	Torre amm. in carbonio, posteriore
TLR314001	Front Sway Bar Set	Front-Schwingensatz	Ensemble de barre stabilisatrice avant	Set barra antirollio anteriore
TLR314002	Rear Sway Bar Set	Heck-Schwingensatz	Ensemble barre stabilisatrice arrière	Set barra antirollio posteriore
TLR314003	Camber Block Front V2, Aluminum	Vorderer Radsturzblock V2, Aluminum	Cale de carrossage avant V2, aluminium	Blocco camber anteriore V2, alluminio
TLR314004	Rear Sway Bar Mount	Halterung Heck-Schwinge	Montage barre stabilisatrice arrière	Supporto barra antirollio posteriore
TLR314005	Adj Aluminum Pivots C&D	Anpassbare Aluminium-Drehgelenke C&D	Pivots réglables C&D, aluminium	Perni in alluminio regolabili C&D
TLR314006	Insert Set Adj Pivot	Einsatz-Set, anpassbarer Drehpunkt	Ensemble d'inserts, pivot réglable	Set inserti, perno di regolazione
TLR314008	Carbon Front Shock Tower	Vordere Kohlefaser-Stoßdämpferbrücke	Tour d'amortisseur avant, carbone	Torre amm. in carbonio, anteriore



**WWW.LOSI.COM**