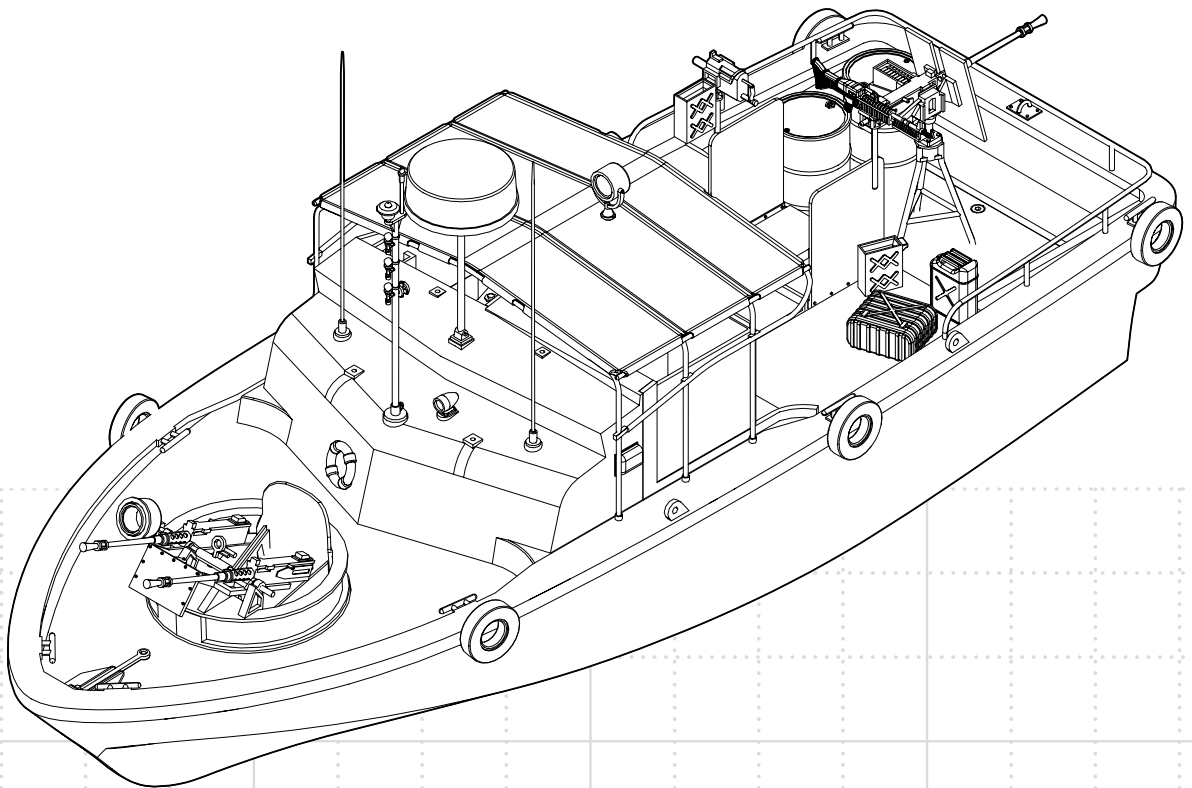


Alpha Patrol Boat

PRB08027

21-INCH RTR

**Owners Manual • Bedienungsanleitung
Manuel de l'utilisateur • Manuale dell'utente**



AVVISO

Tutte le istruzioni, le garanzie e gli altri documenti pertinenti sono soggetti a cambiamenti a totale discrezione di Horizon Hobby, LLC. Per una documentazione aggiornata sul prodotto, visitare il sito horizonhobby.com e fare clic sulla sezione Support del prodotto.

SIGNIFICATO DEI TERMINI USATI

Nella documentazione relativa al prodotto vengono utilizzati i seguenti termini per indicare i vari livelli di pericolo potenziale durante l'uso del prodotto:

AVVISO: indica procedure che, se non debitamente seguite, possono determinare il rischio di danni alle cose E il rischio minimo o nullo di lesioni alle persone.

ATTENZIONE: indica procedure che, se non debitamente seguite, determinano il rischio di danni alle cose E di gravi lesioni alle persone.

AVVERTENZA: indica procedure che, se non debitamente seguite, determinano il rischio di danni alle cose, danni collaterali e gravi lesioni alle persone O il rischio elevato di lesioni superficiali alle persone.



AVVERTENZA: leggere TUTTO il manuale di istruzioni e familiarizzare con le caratteristiche del prodotto prima di farlo funzionare. Un uso improprio del prodotto può causare danni al prodotto stesso e alle altre cose e gravi lesioni alle persone.

Questo è un prodotto sofisticato per appassionati di modellismo. Deve essere azionato in maniera attenta e responsabile e richiede alcune conoscenze basilari di meccanica. L'uso improprio o irresponsabile di questo prodotto può causare lesioni alle persone e danni al prodotto stesso o alle altre cose. Questo prodotto non deve essere utilizzato dai bambini senza la diretta supervisione di un adulto. Non tentare di smontare, utilizzare componenti incompatibili o modificare il prodotto in nessun caso senza previa approvazione di Horizon Hobby, LLC. Questo manuale contiene le istruzioni per la sicurezza, l'uso e la manutenzione del prodotto. È fondamentale leggere e seguire tutte le istruzioni e le avvertenze del manuale prima di montare, impostare o utilizzare il prodotto, al fine di utilizzarlo correttamente e di evitare di causare danni alle cose o gravi lesioni alle persone.

Limite minimo di età consigliato: non deve essere utilizzato dai minori di 14 anni. Non è un giocattolo.

Precauzioni di sicurezza e avvertenze

L'utente di questo prodotto è l'unico responsabile del corretto utilizzo del medesimo affinché non arrechi pericolo per sé e per gli altri e non danneggi il prodotto stesso o cose di altri.

- Maneggiare/trasportare il vostro scafo con cura prendendola per la parte frontale in modo che tutte le parti mobile siano lontane da voi.
- Mantenere sempre un perimetro di sicurezza intorno al modello per evitare collisioni o lesioni. Questo modello funziona con comandi radio soggetti all'interferenza di altri dispositivi non controllabili dall'utente. L'interferenza può provocare una momentanea perdita di controllo.
- Utilizzare sempre il modello in spazi aperti liberi da veicoli, traffico e persone.

- Seguire sempre scrupolosamente le istruzioni e le avvertenze relative al modello e a tutti gli accessori (caricabatterie, pacchi batteria ricaricabili, ecc.).
- Tenere sempre le sostanze chimiche, i componenti di piccole dimensioni e i componenti elettrici fuori dalla portata dei bambini.
- Evitare sempre il contatto con l'acqua di tutti i dispositivi che non sono stati specificatamente progettati per funzionare in acqua e non sono adeguatamente protetti. L'umidità danneggia le parti elettroniche non protette.
- Non mettere in bocca alcun componente del modello poiché potrebbe causare lesioni gravi o persino la morte.
- Non azionare il modello se le batterie del trasmettitore sono poco cariche.

Scafo resistente all'acqua con elettronica waterproof

Il vostro nuovo scafo Horizon Hobby è stato sviluppato e costruito con una combinazione di componenti resistenti all'acqua ed impermeabili in modo da rendere il vostro scafo adatto per l'uso in acque calme e dolci.

L'intero scafo è resistente all'acqua, ma questo non significa che sia del tutto impermeabile e quindi NON deve essere usato come un sottomarino. Le diverse componenti tecniche dello scafo, come il regolatore di velocità (ESC), i servocomandi e la ricevente sono waterproof, mentre la maggior parte della meccanica è resistente all'acqua ma non impermeabile e quindi necessita di manutenzione aggiuntiva dopo l'uso dello scafo.

Le parti metalliche incluso i cuscinetti, perni, viti e dadi come anche l'elica, il timone, il supporto timone, i montanti elica ed i contatti elettrici sono suscettibili alla corrosione se non si esegue una manutenzione particolare dopo l'uso dello scafo in condizioni umide. Per prolungare la longevità del vostro scafo e per mantenere valida la garanzia bisogna effettuare regolarmente le procedure elencate sotto il punto "Manutenzione in condizioni umide."



ATTENZIONE: L'uso incauto di questo prodotto o il mancato rispetto delle seguenti precauzioni può portare ad un malfunzionamento del prodotto e/o invalidare la garanzia.

Precauzioni Generali

- Leggere attentamente le procedure per la manutenzione in condizioni umide ed assicurarsi che tutti gli attrezzi necessari per la manutenzione corretta del vostro scafo siano a vostra disposizione.
- Non tutte le batterie sono adatte all'uso in condizioni umide. Consultare il produttore delle batterie prima dell'uso. Fare attenzione nell'uso di batterie LiPo in condizioni umide.
- La maggior parte delle trasmettenti non sono resistenti all'acqua. Consultare il manuale della trasmettente o il produttore prima dell'uso.
- Non usare mai la trasmettente o lo scafo nell'eventuale presenza di fulmini.
- L'acqua salata è molto conduttiva ed altamente corrosiva. Se usate il vostro scafo in acqua salata, sciacquare lo scafo direttamente dopo l'uso con acqua dolce. L'uso dello scafo in acqua salata sta alla discrezionalità del modellista stesso.

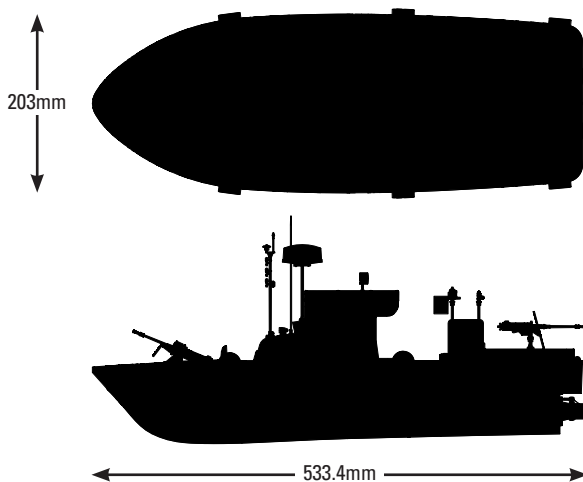
Manutenzione in condizioni umide

- Far defluire l'acqua dall'interno dello scafo rimuovendo la capottina girando la barca nella direzione giusta per far defluire l'acqua.

Caratteristiche

Lunghezza	533.4mm
Larghezza	203mm
Trasmettitore	STX2 2CH (SPMSTX200)
Ricevitore	SRX200 2CH (SPMSRX200)
Materiale scafo	ABS
Motori	Dynamite Tazer 390 22T (DYNS1211) (2)
ESC	Marine 60A, waterproof (DYNAM2210KY)
Servo	3 kg, ingranaggi in plastica, waterproof, 23T (SPMS603)

Consiglio: la barca e la trasmettente richiedono 4 batterie AA (non fornite in dotazione).



ATTENZIONE: Allontanare sempre le mani, le dita, gli attrezzi o qualsiasi oggetto pendente o mobile dalle parti rotanti.

- Togliere il pacco / i pacchi batteria e disconnettere l'ESC e il motore. Asciugare i contatti. Se avete a disposizione un compressore d'aria o una bomboletta d'aria compressa, rimuovere tutti i residui d'acqua dai connettori e dalla scatola radio.
- Rimuovere l'albero flessibile e tutte le parti mobili. Asciugare e lubrificare le parti dopo ogni 30 minuti d'uso o quando lo scafo è stato sommerso in acqua.

AVVISO: Non usare mai un'idropulitrice per pulire lo scafo.

- Usare un compressore d'aria o una bomboletta d'aria compressa per asciugare lo scafo e provare a rimuovere tutta l'acqua in piccole fessure o angoli.
- Spruzzare dell'olio leggero idrorepellente o del lubrificante sui cuscinetti, i supporti ed altre parti metalliche. Non spruzzarlo sul motore.
- Lasciare asciugare lo scafo all'aria prima di riporlo. Acqua (e olio) potrebbero continuare a gocciolare dallo scafo per alcune ore.

Indice

Scafo resistente all'acqua con elettronica waterproof.....	39
Precauzioni Generali	40
Manutenzione in condizioni umide.....	40
Caratteristiche.....	40
Verifica del prodotto	40
Attrezzi e materiali consigliati.....	41
Montaggio del supporto per lo scafo	41
Rimozione dei portelli.....	41
Batteria e caricabatteria.....	42
Spegnimento per bassa tensione (LVC).....	42
Installazione della batteria	42
Sistema Radio Spektrum STX2.....	43
Installare le batterie del trasmettitore.....	43
Connessione (binding).....	44
Failsafe.....	44
Per iniziare	44
Prova della portata.....	45
Test dell'imbarcazione in acqua	45
Torretta mitragliatrice opzionale con servocomando.....	45

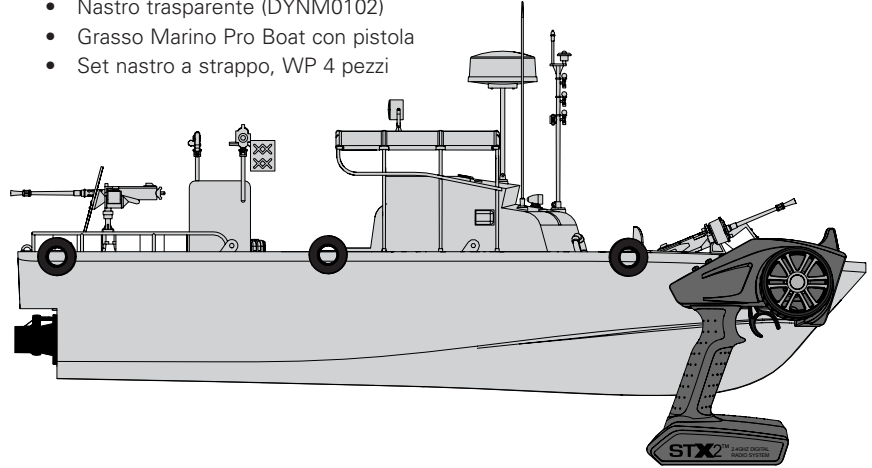
Verifica del prodotto

Togliere con cura dalla scatola lo scafo e il trasmettitore. Verificare che lo scafo non abbia subito dei danni. Se fossero presenti, contattare subito il negozio da cui l'avete acquistato, o rivolgersi al servizio di assistenza al prodotto. Per maggiori informazioni, consultare la sezione relativa alla garanzia e all'assistenza.

Suggerimenti per la navigazione.....	46
Manutenzione del motore.....	46
Quando si finisce	46
Manutenzione dopo la navigazione.....	47
Lubrificazione della trasmissione	47
Guida alla soluzione dei problemi	48
Durata della Garanzia	49
Garanzia e Assistenza informazioni per i contatti	50
Dichiarazione di conformità EU	50
Smalimento all'interno dell'Unione Europea	50
Pezzi di ricambio	51
Pezzi opzionali	51

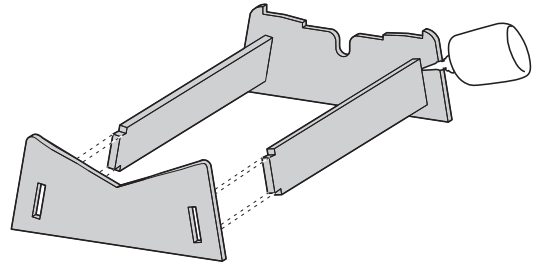
Attrezzi e materiali consigliati

- Pinze a becchi stretti
- Fazzoletto di carta
- Alcol denaturato
- Cacciavite Phillips #1
- Chiave esagonale: 1,5mm, 2mm, 2,5mm, 3mm
- Nastro trasparente (DYNAM0102)
- Grasso Marino Pro Boat con pistola
- Set nastro a strappo, WP 4 pezzi



Montaggio del supporto per lo scafo

1. Inserire le linguette nelle fessure sui supporti terminali. Le scritte sui pezzi laterali devono essere rivolte all'esterno delle fiancate del supporto.
2. Tenendo il supporto ben livellato su di una superficie piana, applicare colla CA media o epossidica per fissare il montaggio.
3. Prima di appoggiarvi sopra lo scafo aspettare che la colla si asciughi.

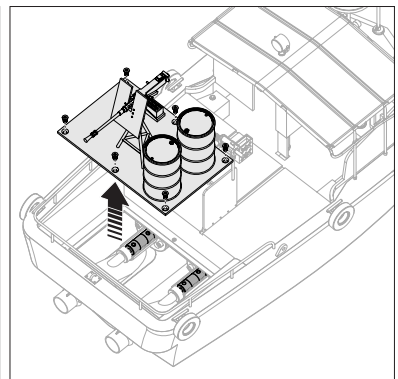
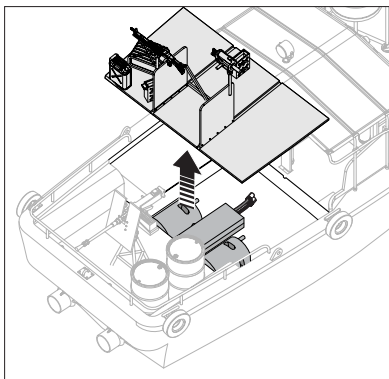
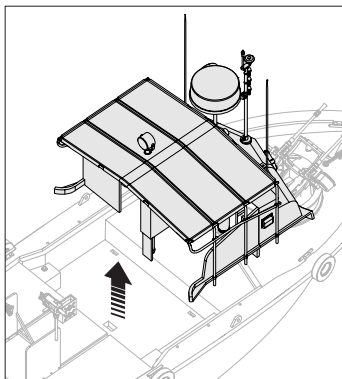


Rimozione dei portelli

1. **Portello di prua:** sollevare delicatamente la capottina e il ponte per accedere alla ricevente.
2. **Portello centrale:** sollevare delicatamente la base della mitragliatrice per accedere allo scomparto della batteria, al servocomando timone, ai motori e all'ESC. La copertura aderisce magneticamente allo scafo.
3. **Portello posteriore:** usare una chiave a brugola da 2 mm per rimuovere le sei viti dalla copertura (posta sullo specchio di poppa) per accedere al motore e ai suoi accoppiatori. Sollevare delicatamente la copertura afferrando i due fusti di carburante fissati sulla stessa.

AVVISO: non sollevare la copertura tirando le mitragliatrici, altrimenti si rischia di danneggiarle.

AVVISO: se la copertura non si stacca facilmente dalla barca, usare il portello sotto la base della mitragliatrice per sollevarla e sganciarla dallo scafo. Evitare di applicare una forza eccessiva sui fusti, altrimenti si rischia di staccarli dalla copertura.



Batteria e caricabatteria

Scegliere un caricabatteria adatto per caricare la batteria consigliata LiPo Dynamite Reaction 50C 2S 7,4 V 4000 mAh con connettori EC3 o la batteria NiMH Dynamite Speedpack a sei celle 7,2 V 3300 mAh con connettori EC3.

Si consiglia il caricabatteria Dynamite Prophet Sport 35 W per batterie LiPo (DYNC2005CA) o il caricabatteria AC Dynamite Prophet Sport 35 W per batterie NiMH (DYNC2000CA).

Per istruzioni dettagliate e informazioni sulla sicurezza, consultare il manuale del caricabatteria.

AVVISO: non caricare mai una batteria installata sulla barca, altrimenti si rischia di danneggiarla.

Spegnimento per bassa tensione (LVC)

IMPORTANTE: l'ESC deve essere predisposto per l'uso con batterie LiPo per far funzionare la barca in condizioni di sicurezza. Per maggiori informazioni, consultare il manuale dell'ESC.

Una batteria si può danneggiare se viene scaricata al di sotto di 3V per cella. L'ESC fornito protegge la batteria dello scafo da una sovra scarica usando la funzione LVC. Prima che la carica della batteria scenda troppo, la funzione LVC toglie l'alimentazione al motore. L'alimentazione fornita al motore diminuisce per consentire alla barca di ritornare a riva in condizioni di sicurezza.

Dopo l'uso bisogna scollegare la batteria LiPo dallo scafo per evitare che si scarichi lentamente. Prima di mettere via la batteria conviene caricarla con metà della sua capacità. Ogni tanto bisogna però controllare che la tensione dei singoli elementi non scenda al di sotto dei 3V perché in questo caso l'LVC non può intervenire.

AVVISO: se l'LVC interviene ripetutamente, la batteria si potrebbe danneggiare.

Consiglio: conviene controllare la tensione della batteria prima e dopo la navigazione usando un misuratore di tensione per batterie LiPo come il DYN4071 (venduto a parte).

Installazione della batteria

1. Applicare sulla batteria l'adesivo a strappo incluso, facendo attenzione a non coprire la targhetta degli avvertimenti.

Consiglio: per far aderire meglio l'adesivo alla batteria, prima bisogna pulirla con cura usando alcool e un panno pulito.

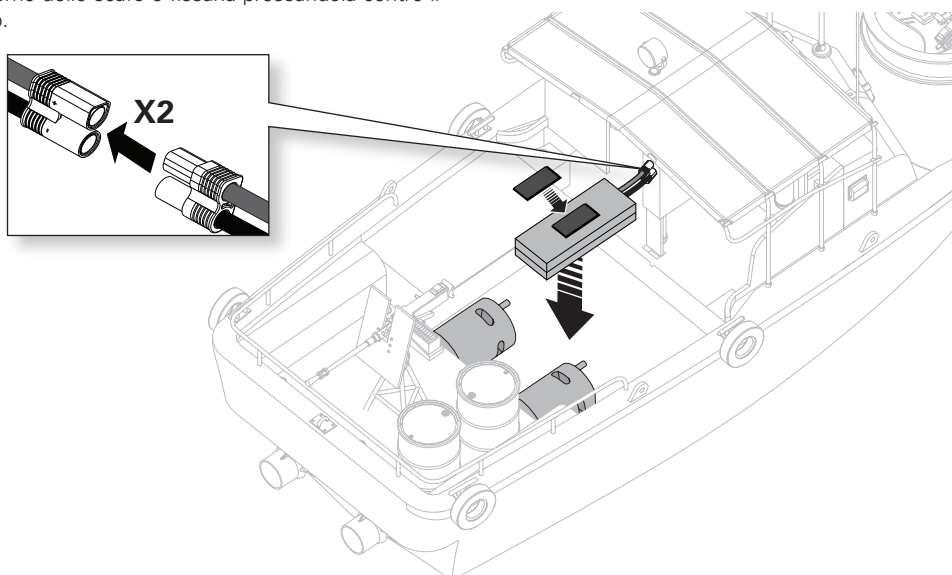
2. Rimuovere il portello centrale dalla barca.
3. Installare la batteria al centro dello scafo tra i due motori.
4. Posizionare la batteria al centro del nastro a strappo all'interno dello scafo e fissarla pressandola contro il nastro.

5. Collegare i connettori EC3 della batteria alla ricevente.

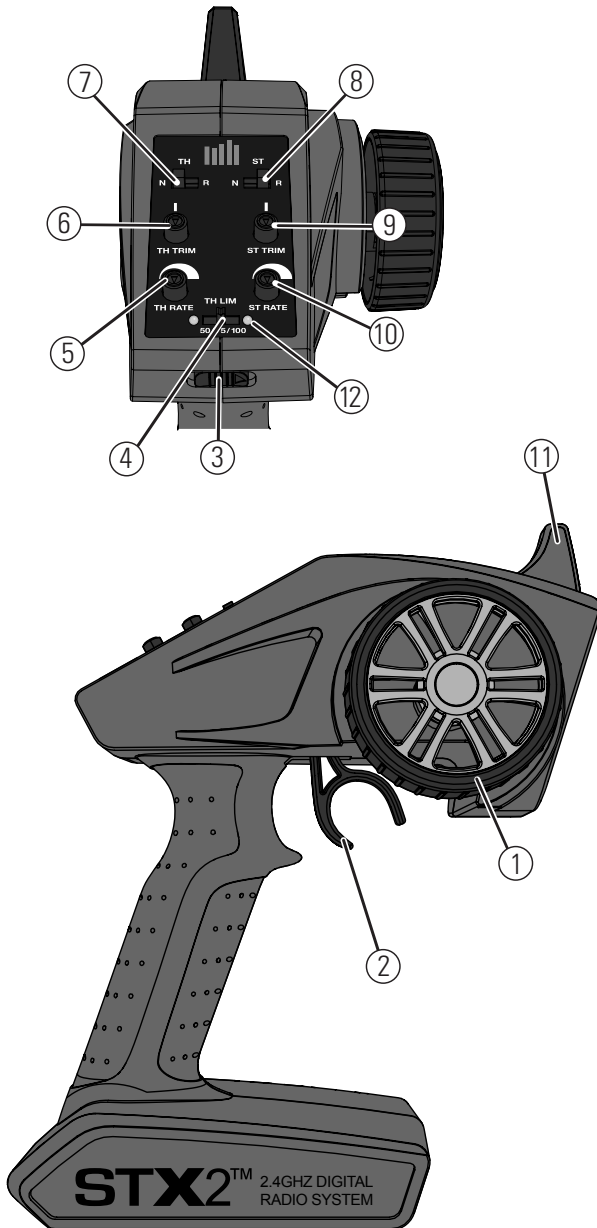
6. Far riferimento alle istruzioni **Come iniziare** per alimentare lo scafo. Rimontare i portelli sullo scafo prima di metterlo in acqua.

Consiglio: volendo si può applicare del nastro impermeabile sui bordi del portello per evitare l'ingresso dell'acqua.

IMPORTANTE : volendo si può applicare del nastro impermeabile sui bordi del portello per evitare l'ingresso dell'acqua.



Sistema Radio Spektrum STX2



1. **Volantino** Controlla la direzione (destra/sinistra) del modello
2. **Grilletto** Comando motore, controlla la velocità e il senso di marcia (avanti/freno/indietro) del modello
3. **Interruttore ON/OFF** Accende o spegne la trasmittente
4. **Interruttore limitazione motore** Limita la potenza massima del motore al 50%, 75%, e 100%
5. **TH Rate** Regola il fine corsa del motore
6. **TH Trim** Regola il punto neutrale del motore
7. **TH REV** Inverte la funzione del regolatore avanti/indietro e viceversa
8. **ST REV** Inverte il movimento dello sterzo da destra a sinistra e viceversa
9. **ST Trim** Regola il punto centrale dello sterzo
10. **ST Rate** Regola il fine corsa dello sterzo
11. **Antenna** Trasmette il segnale al modello
12. **Luci di indicazione**

- **Rosso fisso**—indica la connettività della trasmittente e che le batterie forniscono un'alimentazione adeguata
- **Rosso lampeggiante**—segnala che le batterie sono quasi scariche. Sostituire le batterie

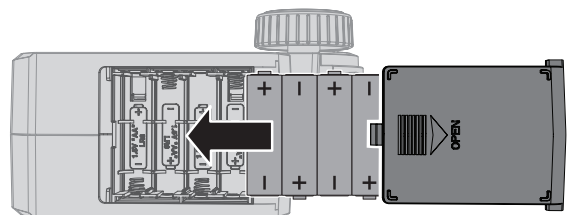
Installare le batterie del trasmettitore

Per questo trasmettitore servono 4 pile AA.

1. Togliere il coperchio del portapile dal trasmettitore.
2. Inserire le pile come illustrato.
3. Rimettere a posto il coperchio del portapile.

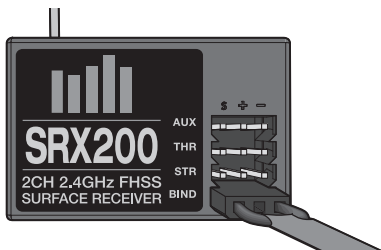
ATTENZIONE: se si usano anche le batterie ricaricabili, si raccomanda di caricare solo queste. È pericoloso caricare le pile a secco perché potrebbero esplodere causando lesioni e/o danni.

ATTENZIONE: se le batterie vengono sostituite con tipi non adatti, potrebbero esplodere. Le batterie si devono smaltire nel modo corretto secondo le disposizioni locali.



Connessione

La connessione (binding) è la procedura che serve a programmare il ricevitore per fargli riconoscere il codice unico (GUID) del trasmettitore. La connessione della trasmittente STX2 alla ricevente SPMSRX200 è stata effettuata in fabbrica. Se fosse necessario rifare la connessione, procedere come segue.



1. Inserire il connettore "bind plug" nella porta BIND del ricevitore.
2. Collegare all'ESC una batteria completamente carica.
3. Accendere l'ESC. Il LED rosso lampeggia, indicando che il ricevitore è in modalità "bind."
4. Centrare i pommelli **ST TRIM** e **TH TRIM** sul trasmettitore.
5. Girare il volantino completamente a destra e accendere contemporaneamente la trasmittente (ON).
6. Rilasciare il volantino quando il LED della ricevente smette di lampeggiare.
7. Togliere il "bind plug," poi spegnere il ricevitore per salvare le impostazioni.
8. Spegner il trasmettitore.
9. Togliere il connettore "bind plug" e riporlo in un luogo sicuro.

Bisogna rifare la connessione (rebind) quando:

- Si vogliono cambiare le posizioni di failsafe, per esempio quando si applica il Reverse a sterzo o motore.
- Si vuole connettere il ricevitore ad un altro trasmettitore.

AVVISO: non cercare di connettere il trasmettitore e il ricevitore se ci sono altri trasmettitori compatibili in questa modalità entro un raggio di 120m. Facendo ciò si potrebbe avere una connessione imprevista.

Failsafe

Nell'improbabile evento che il collegamento radio venga perso durante l'uso, il ricevitore porta i servi nelle rispettive posizioni failsafe preprogrammate, corrispondenti, in genere, al livello minimo del motore e allo sterzo diritto.

Se il ricevitore viene acceso prima del trasmettitore, il ricevitore entra in modalità failsafe e porta i servi nelle rispettive posizioni failsafe preimpostate. Quando si accende il trasmettitore, viene ripristinato il controllo normale. Le posizioni failsafe dei servi vengono impostate durante il collegamento.

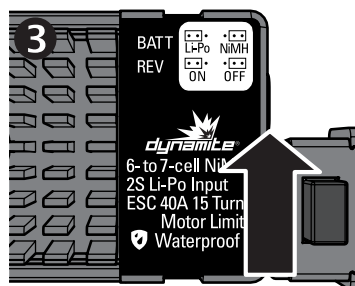
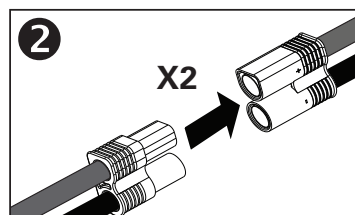
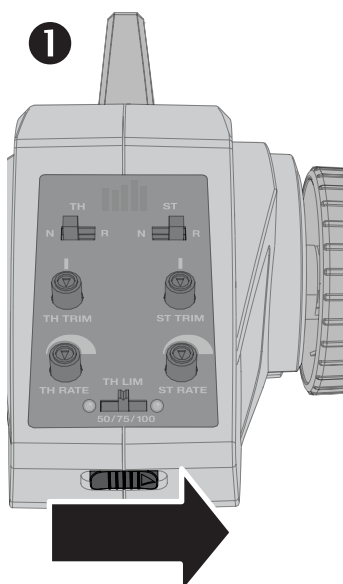
IMPORTANTE: il Failsafe si attiva solo se viene perso il segnale del trasmettitore. Il Failsafe NON si attiva se la batteria del ricevitore scende al di sotto della soglia minima consigliata o si scarica completamente.

Per iniziare

1. Accendere il trasmettitore.

IMPORTANTE: verificare che i ponticelli sull'ESC corrispondano al tipo di batteria corretto.

2. Collegare la batteria ai connettori EC3 sulla ricevente.
3. Accendere la ricevente.
4. Appoggiando lo scafo sul suo supporto, controllare che tutti i comandi funzionino regolarmente.

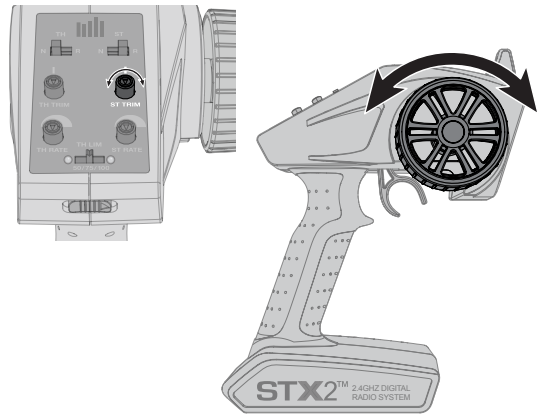


Prova della portata

IMPORTANTE: si raccomanda di fare una prova della portata all'inizio di ogni sessione di utilizzo o dopo una riparazione o una installazione di nuove batterie.

Accertarsi che la batteria sia completamente carica.

1. Con il radiocomando acceso e connesso, allontanarsi dallo scafo di circa 30m.
2. È utile avere un assistente che controlli che il timone risponda correttamente ai comandi inseriti nella trasmittente.
3. Se sembra che tutto funzioni bene, ci si può preparare a mettere lo scafo in acqua.



Test dell'imbarcazione in acqua

Consiglio: prima di mettere la barca in acqua, fissare la capottina e il portello di accesso sullo scafo. Applicare nastro trasparente (DYNAM0102), se necessario.

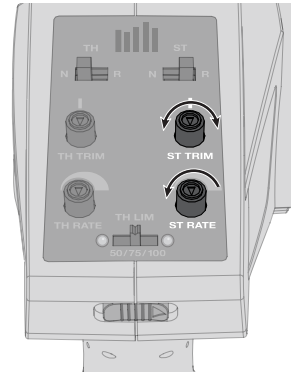
1. Collocare l'imbarcazione in acqua prestando attenzione.
2. Azionare l'imbarcazione a basse velocità vicino a riva. Evitare sempre eventuali oggetti presenti nell'acqua. Dopo aver acquisito padronanza nell'azionamento dell'imbarcazione a basse velocità, è sicuro azionare l'imbarcazione lontano da riva.

3. Se lo scafo non andasse dritto, regolare il trim del timone sul trasmettitore.

Per regolare la corsa del servocomando del timone, rimuovere il portello centrale (quello con le mitragliatrici fissate sopra).

AVVISO: accertarsi che il servocomando non azioni il timone oltre il limite meccanico, altrimenti si rischia di danneggiare il servo e le parti in movimento.

4. Ruotare a sinistra l'interruttore **ST RATE** sulla trasmittente per ridurre la corsa del timone, finché si è acquisita una buona pratica con il modello. Gli scafi con propulsione a getto tendono a sbandare quando si applica troppo timone a velocità massima.
5. Quando si nota che l'imbarcazione inizia a perdere velocità, riportarla a riva.



6. Spegnerne l'ESC e scollegare la batteria.
7. Lasciare raffreddare i motori, l'ESC e i pacchi batteria prima di caricare o azionare di nuovo l'imbarcazione.

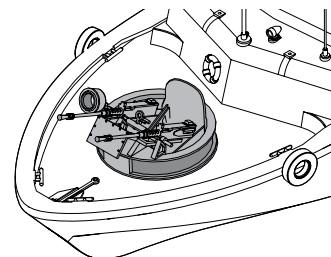
AVVISO: non spegnere il trasmettitore per primo, altrimenti il ricevitore potrebbe captare segnali parassiti e andare fuori controllo.

IMPORTANTE: controllare se le parti in movimento presentano segni di usura.

Torretta mitragliatrice opzionale con servocomando

La torretta mitragliatrice montata sulla prua è predisposta per alloggiare un servo standard 1/10 con ingranaggio a 25 scanalature. Si consiglia di utilizzare un radiocomando a 3 canali con interruttore o manopola a cui assegnare il terzo canale, al fine di comandare la torretta mitragliatrice.

IMPORTANTE: la radio fornita in dotazione non permette di usare la torretta mitragliatrice.



Suggerimenti per la navigazione

Quando si usa lo scafo per la prima volta è consigliabile attendere una condizione di calma atmosferica per poter capire bene le risposte dello scafo ai comandi.

La velocità massima si può raggiungere solo quando le acque non sono agitate e c'è un vento leggero. Quando lo scafo si muove velocemente, una virata stretta con vento e onde potrebbe far rovesciare lo scafo, quindi bisogna sempre regolarsi in base alle condizioni atmosferiche.

Prima di scegliere un posto per far navigare lo scafo, consultare sempre le leggi e le ordinanze locali.

Evitare di stare vicino a:

- natanti
- persone (aree di balneazione e di pesca)
- oggetti fissi
- onde e scie
- correnti d'acqua in rapido movimento
- animali
- rifiuti galleggianti
- alberi sospesi
- vegetazione

A differenza delle barche con timone, negli scafi con propulsione a getto è necessario dare potenza ai motori per far virare l'imbarcazione. Durante le virate ridurre la velocità per evitare il rischio che l'imbarcazione si ribalti. Lo scafo non gira a motore spento.

Non usare lo scafo se l'acqua è profonda meno di 7,6 cm.

ATTENZIONE: la navigazione in acque basse aumenta la probabilità che la pompa a getto venga ostruita da depositi. Verificare che le pompe a getto siano libere da depositi. Se l'imbarcazione viene messa in funzione con una pompa intasata per un periodo di tempo prolungato, si arrecano danni al motore e all'ESC.

Per recuperare lo scafo dall'acqua usare l'attrezzatura per la pesca o un altro scafo.

ATTENZIONE: non recuperare mai l'imbarcazione dall'acqua in condizioni di temperatura estrema,, turbolenza o senza supervisione.

ATTENZIONE: non tentare di recuperare la barca a nuoto.

Manutenzione del motore

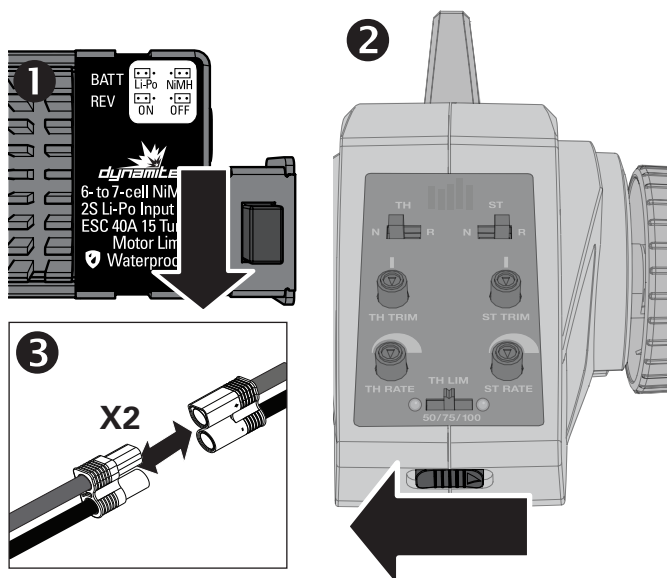
- Consentire il corretto posizionamento delle spazzole del motore guidando in modo uniforme su acque calme durante l'utilizzo della prima carica della batteria.
- Evitare le condizioni che possono portare ad un surriscaldamento del motore, come otturazione dei tubi di raffreddamento, forte resistenza all'avanzamento o detriti nella trasmissione.
- La lubrificazione è importante per prevenire danni al motore. Se i motori si bagnano, lubrificare le boccole che supportano l'albero motore con olio leggero per macchine. L'inosservanza di questa indicazione può far sì che l'albero motore grippi nelle boccole.

ATTENZIONE: non toccare i motori finché non si sono raffreddati. Quando sono in funzione, possono diventare incandescenti.

Quando si finisce

1. Spegnerne il ricevitore.
2. Spegnerne il trasmettitore.
3. Scollegare la batteria e toglierla dallo scafo.

Consiglio: rimuovere sempre le capottine prima di conservare lo scafo. L'umidità può favorire la proliferazione di muffe nell'imbarcazione. Se si desidera esporre l'imbarcazione, è possibile rimontare le capottine dopo che si è asciugata.



Manutenzione dopo la navigazione

- Asciugare completamente l'interno e l'esterno dello scafo, compreso il sistema di raffreddamento. Togliere la capottina prima di riporre lo scafo. Togliere la capottina prima di riporre lo scafo
- Riparare eventuali danni o segni di usura sull'imbarcazione
- Lubrificare la trasmissione usando grasso marino Pro Boat (PRB0100)
- Prendere nota di quanto appreso dalle regolazioni dell'imbarcazione, incluse le condizioni dell'acqua e del vento

Consiglio: Le fascette a strappo all'interno dello scafo trattengono l'acqua. Per asciugarle, premere contro un panno asciutto.

AVVISO: quando si termina di navigare, non lasciare lo scafo al sole. Non riporre lo scafo in un ambiente caldo e ristretto come l'interno di un'auto, in caso contrario potrebbe subire dei danni.

Lubrificazione della trasmissione

Sostituire sempre le parti della trasmissione danneggiate o visibilmente usurate, altrimenti si rischia di provocare lesioni alle persone e danni alle cose.

La lubrificazione dell'albero di trasmissione è essenziale per la durata della trasmissione. Il lubrificante funge anche da sigillante e impedisce all'acqua di penetrare nello scafo attraverso il premistoppa.

1. Usare un cacciavite a stella #1 per rimuovere le quattro viti dall'ugello della pompa a getto sul lato **SINISTRO**.
2. Tenere fermo l'ugello della pompa a getto alla base e tirarlo delicatamente dallo scafo per staccarlo dall'asta del timone.
3. Usare un cacciavite a stella #1 per rimuovere le quattro viti dall'ugello della pompa a getto sul lato **DESTRO**.

Consiglio: quando si rimuove l'ugello della pompa a getto sul lato destro, muovere la squadretta del servo in modo da creare gioco nell'asta del timone e poter staccare l'ugello. Non è necessario rimuovere completamente le aste del timone dall'ugello della pompa a getto sul lato destro per sottoporre a manutenzione l'albero dell'elica.

4. Usare una chiave a brugola da 2 mm per rimuovere le sei viti dal portello posteriore.
5. Sollevare delicatamente il portello posteriore afferrando i fusti di carburante.

Consiglio: se il portello posteriore non si stacca facilmente, accertarsi di aver rimosso completamente le sei viti dallo scafo.

6. Usare un cacciavite da 2 mm per rimuovere il grano filettato dall'accoppiatore del motore sul fianco dell'albero. Non è necessario rimuovere il grano filettato dall'accoppiatore sul lato del motore a meno che si stia rimuovendo il motore o sostituendo l'accoppiatore.
7. Staccare l'albero dell'elica dall'accoppiatore del motore e afferrare delicatamente l'albero per staccarlo dall'accoppiatore.
8. Lubrificare con grasso marino (DYNE4200 o DYNE4201) la metà dell'albero dell'elica che si innesta nell'accoppiatore

Consiglio: non è necessario lubrificare oltre la metà dell'albero dell'elica, perché l'alloggiamento della pompa a getto ne contiene solo metà.

IMPORTANTE: una lubrificazione eccessiva dell'albero può causare un accumulo di grasso nell'alloggiamento della pompa a getto. Tale accumulo può far sì che l'acqua non fluisca liberamente attraverso la pompa a getto. Ciò non arreca danni alla trasmissione, ma potrebbe ridurre il flusso d'acqua che scorre nella pompa a getto o attirare depositi che aderiscono al grasso.

9. Rimettere gli alberi dell'elica nell'alloggiamento della pompa usando il foro posto sull'accoppiatore del motore dove i grani filettati fungono da guida per individuare il punto piano sull'albero. È possibile usare questo foro anche come guida per capire fino a dove inserire l'albero nell'accoppiatore.

IMPORTANTE: accertarsi che il punto piano sull'albero sia orientato correttamente. Non avvitare il grano filettato nell'accoppiatore fino al punto 12.



ATTENZIONE: non spingere l'albero dell'elica troppo a fondo nell'accoppiatore, altrimenti si attacca all'alloggiamento della pompa a getto, causando danni.

10. Lubrificare la boccia dell'ugello della pompa a getto con una piccola quantità di grasso marino. Questa boccia di metallo sostiene la parte terminale posteriore dell'albero di trasmissione.
11. Usare un cacciavite a stella da 2 mm per rimontare delicatamente ogni ugello della pompa a getto.
12. Usare una chiave a brugola da 2 mm per installare e serrare i grani filettati sull'accoppiatore del motore.
13. Accendere la barca e accelerare leggermente per accertarsi che gli alberi siano inseriti correttamente.
Non toccare l'alloggiamento della pompa.
14. Rimettere il portello posteriore e usare una chiave a brugola da 2 mm per serrare le sei viti.

AVVISO: Se si usa lo scafo in acqua salata ci potrebbe essere della corrosione da qualche parte. In questo caso, dopo l'uso, occorre risciacquare lo scafo in acqua fresca e lubrificare il sistema di trasmissione. Per prevenire la corrosione delle parti, inoltre, è possibile usare uno spray per la rimozione dell'acqua.

AVVISO: A causa dell'effetto corrosivo, l'uso degli scafi RC in acqua salata è a discrezione del modellista.



Guida alla risoluzione dei problemi

Problema	Possibile causa	Soluzione
La barca non risponde al motore, ma risponde agli altri comandi	Il canale del motore è invertito	Invertire il canale del motore sul trasmettitore
Rumore o vibrazioni fuori dal comune	Elica, albero o motore danneggiati	Sostituire le parti danneggiate
	L'elica è sbilanciata	Bilanciare o sostituire l'elica
Tempo di funzionamento ridotto o barca sottopotenziata	La batteria della barca è quasi scarica	Ricaricare la batteria
	La batteria della barca è danneggiata	Sostituire la batteria della barca seguendo le istruzioni
	Qualche impedimento o attrito sull'albero o sull'elica	Smontare, lubrificare e riallineare le parti
	La temperatura ambientale è troppo bassa	Verificare che la batteria sia calda prima dell'uso (tenere in tasca)
	La capacità della batteria potrebbe essere troppo bassa	Prima di usare la batteria, accertarsi che abbia una temperatura superiore a 10°C
	Il trascinatore dell'elica è troppo vicino al piede	Muovere di poco l'albero flessibile dopo aver allentato il suo collegamento al motore
	Lubrificazione della trasmissione insufficiente	Lubrificare la trasmissione
La barca non si connette (bind) al trasmettitore (durante il "binding")	Vegetazione o altri ostacoli bloccano l'elica	Pulire l'elica dalla vegetazione o da altri detriti
	Il trasmettitore è troppo vicino alla barca	Allontanare il trasmettitore dalla barca e rifare la procedura di connessione
	La barca o il trasmettitore sono troppo vicini ad oggetti metallici o ad altre fonti di disturbo	Allontanare il trasmettitore dalla barca e rifare la procedura di connessione
	Il "bind plug" non è installato correttamente	Installare il "bind plug" e rifare la procedura di connessione
	Le batterie della barca o del trasmettitore sono quasi scariche	Sostituire/ricaricare le batterie
La barca non risponde al motore, ma risponde agli altri comandi	L'interruttore dell'ESC è su OFF	Mettere l'interruttore dell'ESC su ON
La barca non risponde al motore, ma risponde agli altri comandi	Il canale del motore è invertito	Invertire il canale del motore sul trasmettitore
Rumore o vibrazioni fuori dal comune	Elica, albero o motore danneggiati	Sostituire le parti danneggiate
	L'elica è sbilanciata	Bilanciare o sostituire l'elica
Tempo di funzionamento ridotto o barca sottopotenziata	La batteria della barca è quasi scarica	Ricaricare la batteria
	La batteria della barca è danneggiata	Sostituire la batteria della barca seguendo le istruzioni
	Qualche impedimento o attrito sull'albero o sull'elica	Smontare, lubrificare e riallineare le parti
	La temperatura ambientale è troppo bassa	Verificare che la batteria sia calda prima dell'uso (tenere in tasca)
	La capacità della batteria potrebbe essere troppo bassa	Sostituire la batteria o usarne una con maggiore capacità
	Il trascinatore è troppo vicino	Allentare di poco l'accoppiamento con l'albero flessibile
	Albero flessibile poco lubrificato	Lubrificare completamente l'albero flessibile
La barca non si connette (bind) al trasmettitore (durante il "binding")	Vegetazione o altri ostacoli bloccano il timone o l'elica	Togliere la barca dall'acqua e ripulirla
	Il trasmettitore è troppo vicino alla barca	Allontanare il trasmettitore dalla barca e rifare la procedura di connessione
	La barca o il trasmettitore sono troppo vicini ad oggetti metallici o ad altre fonti di disturbo	Allontanare il trasmettitore dalla barca e rifare la procedura di connessione
	Le batterie della barca o del trasmettitore sono quasi scariche	Sostituire/ricaricare le batterie
La barca tende a tuffarsi in acqua o imbarca acqua	L'interruttore dell'ESC è su OFF	Mettere l'interruttore dell'ESC su ON
	La copertura dello scafo non è completamente chiusa	Asciugare l'interno della barca e accertarsi che la copertura sia completamente chiusa prima di rimettere la barca in acqua
La barca tende ad andare in una direzione	Il centro di gravità è troppo in avanti	Spostare la batteria indietro
	La pompa a getto è bloccata da depositi	Rimuovere i depositi dalla pompa a getto
Comandi invertiti	Le impostazioni sul trasmettitore sono invertite	Fare una verifica dei comandi e sistemarli nel modo corretto
Il motore o il regolatore surriscaldano	Tubi del raffreddamento ad acqua bloccati	Pulire o sostituire i tubi
La potenza del motore pulsa e quindi si perde potenza	Sul regolatore è attivo il sistema LVC	Ricaricare la batteria o sostituirla se non è più in grado di dare la giusta potenza
	La temperatura ambientale è troppo fredda	Rimandare finché il clima non si riscalda
	La batteria è vecchia usurata o danneggiata	Sostituire la batteria

Durata della Garanzia

Periodo di garanzia

Garanzia esclusiva - Horizon Hobby, LLC (Horizon) garantisce che il prodotto acquistato (il "Prodotto") sarà privo di difetti relativi ai materiali e di eventuali errori di montaggio alla data di acquisto. Il periodo di garanzia è conforme alle disposizioni legali del paese nel quale il prodotto è stato acquistato. Tale periodo di garanzia ammonta a 6 mesi e si estende ad altri 18 mesi dopo tale termine.

Limiti della garanzia

(a) La garanzia è limitata all'acquirente originale (Acquirente) e non è cedibile a terzi. L'acquirente ha il diritto a far riparare o a far sostituire la merce durante il periodo di questa garanzia. La garanzia copre solo quei prodotti acquistati presso un rivenditore autorizzato Horizon. Altre transazioni di terze parti non sono coperte da questa garanzia. La prova di acquisto è necessaria per far valere il diritto di garanzia. Inoltre, Horizon si riserva il diritto di cambiare o modificare i termini di questa garanzia senza alcun preavviso e di escludere tutte le altre garanzie già esistenti.

(b) Horizon non si assume alcuna garanzia per la disponibilità del prodotto, per l'adeguatezza o l'idoneità del prodotto a particolari previsti dall'utente. È sola responsabilità dell'acquirente il fatto di verificare se il prodotto è adatto agli scopi da lui previsti.

(c) Richiesta dell'acquirente – spetta soltanto a Horizon, a propria discrezione riparare o sostituire qualsiasi prodotto considerato difettoso e che rientra nei termini di garanzia. Queste sono le uniche rivalse a cui l'acquirente si può appellare, se un prodotto è difettoso.

Horizon si riserva il diritto di controllare qualsiasi componente utilizzato che viene coinvolto nella rivalsa di garanzia. Le decisioni relative alla sostituzione o alla riparazione sono a discrezione di Horizon. Questa garanzia non copre dei danni superficiali o danni per cause di forza maggiore, uso errato del prodotto, un utilizzo che viola qualsiasi legge, regolamentazione o disposizione applicabile, negligenza, uso ai fini commerciali, o una qualsiasi modifica a qualsiasi parte del prodotto.

Questa garanzia non copre danni dovuti ad un'installazione errata, ad un funzionamento errato, ad una manutenzione o un tentativo di riparazione non idonei a cura di soggetti diversi da Horizon. La restituzione del prodotto a cura dell'acquirente, o da un suo rappresentante, deve essere approvata per iscritto dalla Horizon.

Limiti di danno

Horizon non si riterrà responsabile per danni speciali, diretti, indiretti o consequenziali; perdita di profitto o di produzione; perdita commerciale connessa al prodotto, indipendentemente dal fatto che la richiesta si basa su un contratto o sulla garanzia. Inoltre la responsabilità di Horizon non supera mai in nessun caso il prezzo di acquisto del prodotto per il quale si chiede la responsabilità. Horizon non ha alcun controllo sul montaggio, sull'utilizzo o sulla manutenzione del prodotto o di combinazioni di vari prodotti. Quindi Horizon non accetta nessuna responsabilità per danni o lesioni derivanti da tali circostanze. Con l'utilizzo e il montaggio del prodotto l'utente acconsente a tutte le condizioni, limitazioni e riserve di garanzia citate in questa sede.

Qualora l'utente non fosse pronto ad assumersi tale responsabilità associata all'uso del prodotto, si suggerisce

di restituire il prodotto intatto, mai usato e immediatamente presso il venditore.

Indicazioni di sicurezza

Questo è un prodotto sofisticato di hobbistica e non è un giocattolo. Esso deve essere manipolato con cautela, con giudizio e richiede delle conoscenze basilari di meccanica e delle facoltà mentali di base. Se il prodotto non verrà manipolato in maniera sicura e responsabile potrebbero risultare delle lesioni, dei gravi danni a persone, al prodotto o all'ambiente circostante. Questo prodotto non è concepito per essere usato dai bambini senza una diretta supervisione di un adulto. Il manuale del prodotto contiene le istruzioni di sicurezza, di funzionamento e di manutenzione del prodotto stesso. È fondamentale leggere e seguire tutte le istruzioni e le avvertenze nel manuale prima di mettere in funzione il prodotto. Solo così si eviterà un utilizzo errato e si preveniranno incidenti, lesioni o danni.

Domande, assistenza e riparazioni

Il vostro negozio locale e/o luogo di acquisto non possono fornire garanzie di assistenza o riparazione senza previo colloquio con Horizon. Questo vale anche per le riparazioni in garanzia. Quindi in tali casi bisogna interpellare un rivenditore, che si metterà in contatto subito con Horizon per prendere una decisione che vi possa aiutare nel più breve tempo possibile.

Manutenzione e riparazione

Se il prodotto deve essere ispezionato o riparato, si prega di rivolgersi ad un rivenditore specializzato o direttamente ad Horizon. Il prodotto deve essere imballato con cura. Bisogna far notare che i box originali solitamente non sono adatti per effettuare una spedizione senza subire alcun danno. Bisogna effettuare una spedizione via corriere che fornisce una tracciabilità e un'assicurazione, in quanto Horizon non si assume alcuna responsabilità in relazione alla spedizione del prodotto. Inserire il prodotto in una busta assieme ad una descrizione dettagliata degli errori e ad una lista di tutti i singoli componenti spediti. Inoltre abbiamo bisogno di un indirizzo completo, di un numero di telefono per chiedere ulteriori domande e di un indirizzo e-mail.

Garanzia a riparazione

Le richieste in garanzia verranno elaborate solo se è presente una prova d'acquisto in originale proveniente da un rivenditore specializzato autorizzato, nella quale è ben visibile la data di acquisto. Se la garanzia viene confermata, allora il prodotto verrà riparato o sostituito. Questa decisione spetta esclusivamente a Horizon Hobby.

Riparazioni a pagamento

Se bisogna effettuare una riparazione a pagamento, effettueremo un preventivo che verrà inoltrato al vostro rivenditore. La riparazione verrà effettuata dopo l'autorizzazione da parte del vostro rivenditore. La somma per la riparazione dovrà essere pagata al vostro rivenditore. Le riparazioni a pagamento avranno un costo minimo di 30 minuti di lavoro e in fattura includeranno le spese di restituzione. Qualsiasi riparazione non pagata e non richiesta entro 90 giorni verrà considerata abbandonata e verrà gestita di conseguenza.



ATTENZIONE: Le riparazioni a pagamento sono disponibili solo sull'elettronica e sui motori. Le riparazioni a livello meccanico, soprattutto per gli elicotteri e le vetture RC, sono molto costose e devono essere effettuate autonomamente dall'acquirente.

Garanzia e Assistenza informazioni per i contatti

Paese di acquisto	Horizon Hobby	Telefono/Indirizzo e-mail	Indirizzo
Germania	Horizon Technischer Service Sales: Horizon Hobby GmbH	service@horizonhobby.de +49 (0) 4121 2655 100	Christian-Junge-Straße 1 25337 Elmshorn, Germany

CE Dichiarazione di Conformità EU : Horizon Hobby, LLC con la presente dichiara che il prodotto è conforme ai requisiti essenziali e ad altre disposizioni rilevanti delle direttive RED e EMC.

Una copia della dichiarazione di conformità per l'Unione Europea è disponibile a : <http://www.horizonhobby.com/content/support-render-compliance>.



Smaltimento all'interno dell'Unione Europea

Questo prodotto non deve essere smaltito assieme ai rifiuti domestici. Invece è responsabilità dell'utente lo smaltimento di tali rifiuti, che devono essere portati in un centro di raccolta designato per il riciclaggio di rifiuti elettronici. Con tale procedimento si aiuterà preservare l'ambiente e le risorse non verranno sprecate. In questo modo si proteggerà il benessere dell'umanità. Per maggiori informazioni sui punti di riciclaggio si prega di contattare il proprio ufficio locale o il servizio di smaltimento rifiuti.

Replacement Parts / Ersatzteile / Pièces de rechange / Pezzi di ricambio

Part #	English	Deutsch	Français	Italiano
DYNAM2210	WP 60A Brushed Marine ESC	WP 60 A Mariner ESC	Contrôleur 60A brushed étanche	ESC a spazzole waterproof 60A
DYNS1211	Tazer 390 Motor 22T	Tazer 390 Motor 22T	Moteur Tazer 390 22T	Motore 390 Tazer 22T
PRB281048	Hull: 21-inch Alpha Patrol Boat	Rumpf: 21-inch Alpha Patrol Boat	21-inch Alpha Patrol Boat - Coque	Scafo: Alpha Patrol Boat 21"
PRB282043	Impeller shaft: 21-inch Alpha Patrol Boat	Lauftradwelle: 21-inch Alpha Patrol Boat	21-inch Alpha Patrol Boat - Arbre turbine	Albero elica intubata: Alpha Patrol Boat 21"
PRB286035	Bridge Canopy: 21-inch Alpha Patrol Boat	Brückenabdeckung: 21-inch Alpha Patrol Boat	21-inch Alpha Patrol Boat - Verrière pont	Capottina ponte: Alpha Patrol Boat 21"
PRB286036	Bridge: 21-inch Alpha Patrol Boat	Brücke: 21-inch Alpha Patrol Boat	21-inch Alpha Patrol Boat - Pont	Ponte: Alpha Patrol Boat 21"
PRB286037	Gun Turret: 21-inch Alpha Patrol Boat	Geschützturm: 21-inch Alpha Patrol Boat	21-inch Alpha Patrol Boat - Tourelle	Torretta mitragliatrice: Alpha Patrol Boat 21"
PRB286038	50mm Gun: 21-inch Alpha Patrol Boat	50mm-Gewehr: 21-inch Alpha Patrol Boat	21-inch Alpha Patrol Boat - Arme 50mm	Mitragliatrice 50 mm: Alpha Patrol Boat 21"
PRB286039	Battery hatch: 21-inch Alpha Patrol Boat	Akku-Abdeckung: 21-inch Alpha Patrol Boat	21-inch Alpha Patrol Boat - Trappe batterie	Sportello scomparto batteria: Alpha Patrol Boat 21"
PRB286040	Motor Coupler 2.3mm x 3mm: Alpha 21 Patrol Boat	Motorkupplung 2,3 mm x 3 mm: Alpha 21 Patrol Boat	21-inch Alpha Patrol Boat - Accouplement moteur 2,3mm x 3mm	Accoppiatore motore 2,3 mm x 3 mm: Alpha Patrol Boat 21"
PRB286041	Scale Accessory Pack: 21-inch Alpha Patrol Boat	Maßstabgetreues Zubehörpaket: Alpha 21 Patrol Boat	21-inch Alpha Patrol Boat - Pack d'accessoires	Accessori in scala: Alpha Patrol Boat 21"
SPMSS6170	S6170 Standard Digital Surface Servo	S6170 Digitaler Standard-Oberflächenservo	Servo digital standard S6170 pour surface	Servo superficie digitale standard S6170
SPMSTX200	STX2 2Ch 2.4GHz FHSS Radio System	STX2 2 Kanal 2,4 GHz FHSS-Funksystem	Émetteur STX2 2 voies 2,4GHz FHSS	Sistema radio STX2 2 canali 2,4 GHz FHSS

Optional Parts / Diverse Teile / Pièces optionnelles / Pezzi opzionali

Part #	English	Deutsch	Français	Italiano
DYN2814	Hex Driver: 1.5mm	Sechskantschlüssel: 1,5 mm	Tournevis hexagonal: 1,5mm	Chiave a brugola: 1,5 mm
DYN2815	Hex Driver: 2mm	Sechskantschlüssel: 2 mm	Tournevis hexagonal: 2mm	Chiave a brugola: 2 mm
DYN2816	Hex Driver: 2.5mm	Sechskantschlüssel: 2,5 mm	Tournevis hexagonal: 2,5mm	Chiave a brugola: 2,5 mm
DYN2819	5 pc Metric Hex Driver Assortment	5-teiliger metrischer Sechskantschlüsselsatz	Assortiment de 5 tournevis hexagonaux métriques	Assortimento chiavi a brugola metriche, 5 pz.
DYN2828	Phillips Screwdriver: #1	Schraubendreher Kreuz #1	Tournevis cruciforme #1	Cacciavite Phillips: #1
DYN440	GPS Speed Meter	GPS Tachometer	Tachymètre GPS	Misuratore di velocità GPS
DYN1070EC	Speedpack 3300mAh Ni-MH 6-Cell Flat: EC3	Speedpack 3300 mA Ni-MH 6 zelliger Akku: EC3	Batterie Ni-MH Speedpack 6 éléments 7,2V 3300mA avec prise EC3	Pacco batteria NiMH piatto 6 celle Speedpack 3300 mAh: EC3
DYNB3800EC	Reaction 7.4V 4000mAh 2S 50C LiPo, Hardcase: 96mm	Reaction 7.4V 4000mAh 2S 50C LiPo, Hardcase: 96mm	Batterie Reaction Li-PO 2S 7.4V 4000mA 50C, coque rigide, prise 96mm	Batteria LiPo Reaction 7.4V 4000mAh 2S 50C, Contenitore rigido: 96mm
DYNE4200	Grease Gun with Marine Grease 5 oz	Fettpresse mit Marine Grease 142 g (5 oz)	Pistolet avec graisse marine 142g	Pistola sparagraso con grasso marino, 5 oz
DYNK0300	Hook and Loop Tape Set, WP 4pcs	Klettband Set 75x25 4 Stk	Bande auto - agrippante adhésive, résistante à l'eau (4)	Set nastro a strappo. WP (4)
DYNM0102	Waterproof Tape	transparentes Marineklebeband (18m)	Adhésif transparent résistant à l'eau	Nastro impermeabile
DYNT0502	Start Up Tool Set: Pro Boat	Anfänger-Werkzeugsatz: Pro Boat	Pro Boat - Set d'outils de démarrage	Set attrezzi completi: Pro Boat
PRB0100	Marine Grease	Proboat Marine Fett m. Applikator 5 oz	Graisse marine	Grasso marino
SPMS605	9KG Servo, WP, Metal, 23T	9KG Servo, WP, Metall, 23T	Servo 9Kg à pignons métal, étanche, tête 23T	Servo 9 kg, waterproof, metallo, 23 denti

53648 Created: 11/2016

©2017 Horizon Hobby, LLC.

Pro Boat, the Pro Boat logo, Dynamite, Reaction, Speedpack, Prophet, EC3, STX2 and the Horizon Hobby logo are trademarks or registered trademarks of Horizon Hobby, LLC.

The Spektrum trademark is used with permission of Bachmann Industries, Inc.

PRB08027