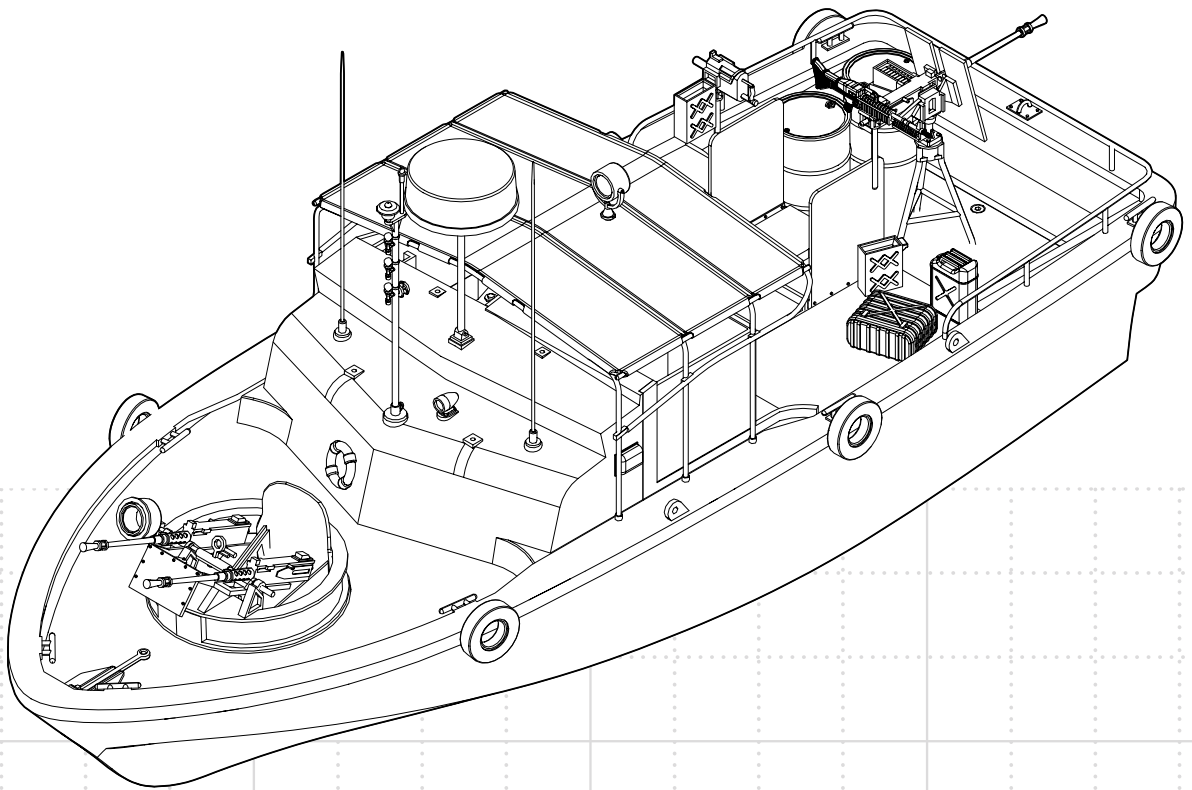


Alpha Patrol Boat

PRB08027

21-INCH RTR

**Owners Manual • Bedienungsanleitung
Manuel de l'utilisateur • Manuale dell'utente**



REMARQUE

Toutes les instructions, garanties et autres documents de garantie sont sujets à modification à la seule discrétion de Horizon Hobby, LLC. Veuillez, pour une documentation produit bien à jour, visiter le site internet <http://www.horizonhobby.com>.


SIGNIFICATION DE CERTAINS TERMES SPÉCIFIQUES

Les termes suivants servent, tout au long de la littérature produits, à désigner différents niveaux de blessures potentielles lors de l'utilisation de ce produit :

REMARQUE : procédures qui, si elles ne sont pas suivies correctement, peuvent entraîner des dégâts matériels ET éventuellement un faible risque de blessures.

ATTENTION : procédures qui, si elles ne sont pas suivies correctement, peuvent entraîner des dégâts matériels ET des blessures graves.

AVERTISSEMENT : procédures qui, si elles ne sont pas suivies correctement, peuvent entraîner des dégâts matériels, des dommages collatéraux et des blessures graves OU engendrer une probabilité élevée de blessure superficielle.

 **AVERTISSEMENT :** Lisez la TOTALITE du manuel d'utilisation afin de vous familiariser avec les caractéristiques du produit avant de le faire fonctionner. Une utilisation incorrecte du produit peut avoir comme résultat un endommagement du produit lui-même, celui de propriétés personnelles voire entraîner des blessures graves.

Ceci est un produit de loisirs perfectionné et NON PAS un jouet. Il doit être manipulé avec prudence et bon sens et requiert quelques aptitudes de base à la mécanique. L'incapacité à manipuler ce produit de manière sûre et responsable peut provoquer des blessures ou des dommages au produit ou à d'autres biens. Ce produit n'est pas destiné à être utilisé par des enfants sans la surveillance directe d'un adulte. Ne pas essayer de désassembler le produit, de l'utiliser avec des composants incompatibles ou d'en améliorer les performances sans l'approbation de Horizon Hobby, LLC. Ce manuel comporte des instructions de sécurité, d'utilisation et d'entretien. Il est capital de lire et de respecter toutes les instructions et avertissements du manuel avant l'assemblage, le réglage ou l'utilisation afin de le manipuler correctement et d'éviter les dommages ou les blessures graves.

14 ans et plus. Ceci n'est pas un jouet.

Précautions et Avertissements Supplémentaires Liés à la Sécurité

En tant qu'utilisateur de ce produit, il relève de votre seule responsabilité de le faire fonctionner de façon à préserver votre sécurité ainsi que celle des autres personnes et de manière à ne pas endommager le produit ni à occasionner de dégâts matériels à l'égard d'autrui.

- Tenez toujours le bateau par l'avant quand vous le manipulez et/ou transportez afin d'éloigner de vous les parties mobiles.
- Maintenez toujours une distance de sécurité adéquate dans toutes les directions autour de votre modèle afin d'éviter les collisions et blessures. Ce modèle est contrôlé par un signal radio, qui peut être soumis à des interférences provenant de nombreuses sources hors de votre contrôle. Les interférences sont susceptibles d'entraîner une perte de contrôle momentanée.
- Faites toujours fonctionner votre modèle dans des espaces dégagés, à l'écart des véhicules, de la

circulation et des personnes.

- Respectez toujours scrupuleusement les instructions et avertissements relatifs à votre modèle et à tous les équipements complémentaires optionnels utilisés (chargeurs, packs de batteries rechargeables, etc.).
- Tenez toujours tous les produits chimiques, les petites pièces et les composants électriques hors de portée des enfants.
- Évitez toujours d'exposer à l'eau tout équipement non conçu et protégé à cet effet. L'humidité endommage les composants électroniques.
- Ne mettez jamais aucune partie du modèle dans votre bouche. Vous vous exposeriez à un risque de blessure grave, voire mortelle.
- Ne faites jamais fonctionner votre modèle lorsque les batteries de l'émetteur sont faibles.

Bateau équipé d'une électronique étanche

Votre nouveau bateau Horizon Hobby a été conçu et fabriqué en combinant des composants étanches et des composants résistants à l'eau vous permettant d'utiliser ce produit en eau douce par conditions calmes.

Bien que le bateau possède une grande résistance vis à vis de l'eau, il n'est pas entièrement étanche et votre bateau ne doit PAS être immergé comme un sous-marin. Les différents composants électroniques installés dans le bateau le ou les servo(s) et le récepteur sont étanches, cependant la plupart des composants mécaniques résistent aux projections d'eau mais nécessitent une maintenance après utilisation.

Les pièces métalliques comme les roulements, les axes, les vis, les écrous, l'hélice, le gouvernail, le support de gouvernail et la chaise d'hélice ainsi que les contacts des prises des câbles électriques sont exposés à l'oxydation si vous n'effectuez un entretien soigné après avoir utilisé le bateau. Pour conserver à long terme les performances de votre bateau et conserver la garantie, les procédures décrites dans la section «Maintenance après utilisation» doivent être systématiquement effectués à la fin de chaque journée d'utilisation.



ATTENTION : Un défaut de soin durant l'utilisation et un non-respect des consignes suivantes peut entraîner un dysfonctionnement du produit et/ou annuler la garantie.

Précautions générales

- Lisez avec attention les procédures de maintenance et vérifiez que vous possédez tous les outils nécessaires pour effectuer la maintenance du bateau.
- Toutes les batteries ne peuvent être utilisées en conditions humides. Consultez la documentation du fabricant de votre batterie avant utilisation. N'utilisez pas des batteries L'utilisation de batteries Li-Po dans des conditions humides nécessite une attention particulière.
- La majorité des émetteurs ne résistent pas aux projections d'eau. Consultez le manuel ou le fabricant de votre émetteur avant utilisation.
- N'utilisez jamais votre émetteur ou votre bateau sous un orage.
- L'eau salée est très conductrice et corrosive. Si vous décidez d'utiliser votre bateau en eau salée, rincez-le à l'eau douce immédiatement après utilisation. L'utilisation du bateau en eau salée est sous l'entière responsabilité de l'utilisateur.

Maintenance après utilisation

- Evacuez l'eau présente dans la coque en retirant le couvercle et en inclinant le bateau dans la direction appropriée pour assurer l'évacuation de l'eau.

Caracteristiques

Longueur	533,4mm
Largeur	203mm
Emetteur	STX2 2 voies (SPMSTX200)
Récepteur	SRX200 2 voies (SPMSRX200)
Coque	ABS
Moteurs	Dynamite Tazer 390 22T (DYN51211) (2)
Contrôleur	Contrôleur marin 60A étanche (DYNM2210KY)
Servo	Servo 3kg étanche, pignon plastique, 23T (SPMS603)

Conseil: 4 piles AA (vendues séparément) sont requises pour alimenter le bateau et l'émetteur.

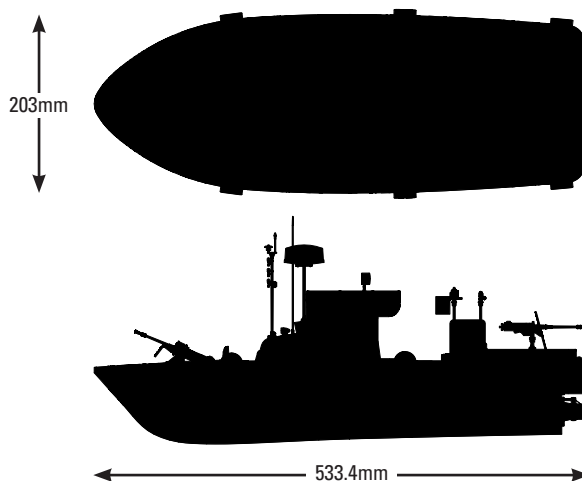


Table des matières

Bateau équipé d'une électronique étanche	27
Précautions générales	28
Maintenance après utilisation.....	28
Caractéristiques	28
Inspection du produit.....	28
Outils et matériaux recommandés	29
Assemblage du ber.....	29
Dépose de la trappe	29
Batterie et Chargeur	30
Coupure basse tension (LVC)	30
Installation de la batterie	30
Emetteur Spektrum STX2.....	31
Installation des piles de l'émetteur.....	31
Affectation	32
Failsafe.....	32
Démarrage.....	32
Test de portée radio.....	33
Test de votre bateau dans l'eau.....	33
Tourelle dirigée par servo optionnelle.....	33

ATTENTION : Tenez toujours éloigné des parties en rotation, les mains, les doigts, les outils ou autre objet suspendu.

- Retirez la batterie et séchez ses contacts. Si vous possédez un compresseur d'air ou une bombe d'air compressé, chassez toute l'humidité qui se trouve dans la prise.
- Retirez le flexible et toutes les parties mobiles. Séchez et lubrifiez les éléments après toutes les 30 minutes d'utilisation ou si le bateau s'est retrouvé immergé.

REMARQUE : N'utilisez jamais un nettoyeur haute pression pour nettoyer le bateau.

- Utilisez un compresseur d'air ou une bombe d'air compressée pour sécher le bateau et vous aider à retirer l'eau logée dans les recoins et sur la visserie.
- Pulvérisez du lubrifiant anti-humidité sur les roulements, la visserie et autres pièces métalliques.
- Laissez le bateau sécher avant de le ranger. L'eau (et l'huile) peuvent continuer à s'écouler durant quelques heures.

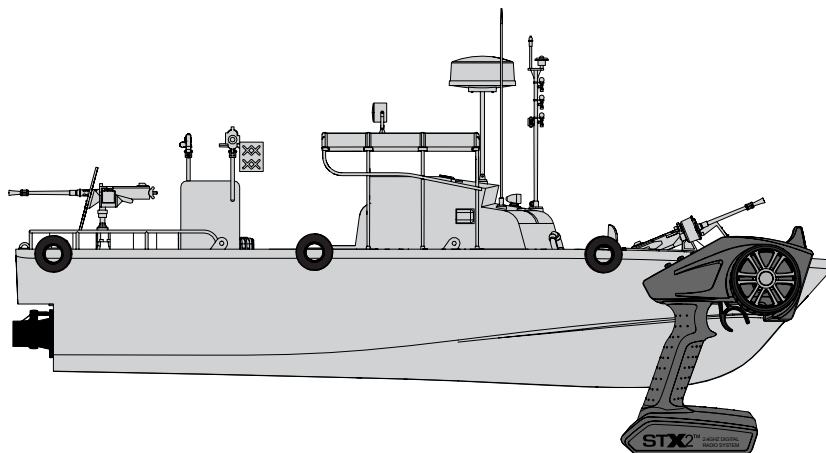
Inspection du produit

Déballer votre bateau et son émetteur avec précaution. Vérifiez que le bateau n'est pas endommagé. S'il est abîmé, merci de contacter le magasin où vous l'avez acheté, ou contacter le service technique. Veuillez consulter la section Garantie et réparations pour plus d'informations.

Conseils de navigation.....	34
Entretien du moteur.....	34
Après la navigation.....	34
Maintenance après la navigation.....	35
Lubrification de la transmission	35
Guide Dépannage	36
Garantie et Réparations.....	37
Coordonnées de Garantie et réparations.....	38
Déclaration de Conformité de l'Union Européenne.....	38
Elimination dans l'Union Européenne	38
Pièces de rechange.....	51
Pièces optionnelles.....	51

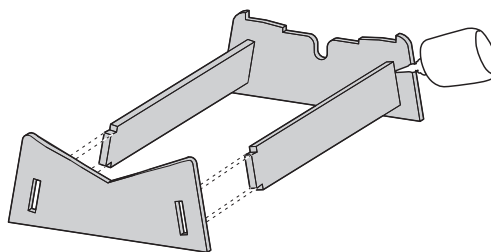
Outils et matériaux recommandés

- Pince à becs fins
- Papier absorbant
- Alcool dénaturé
- Tournevis cruciforme : #1
- Clé BTR : 1.5mm, 2mm, 2.5 mm, 3 mm
- Ruban adhésif transparent (DYNAM0102)
- Graisse marine et pistolet (PRB0100) Pro Boat
- Bande auto-agrippante résistante à l'eau (4 morceaux)



Assemblage du ber

1. Insérez les languettes des longerons dans les rainures des 2 supports.
2. Placez le ber sur une surface plane, appliquez de la colle epoxy ou CA pour assurer la liaison entre les pièces.
3. Laissez la colle sécher avant de poser le bateau sur le support.

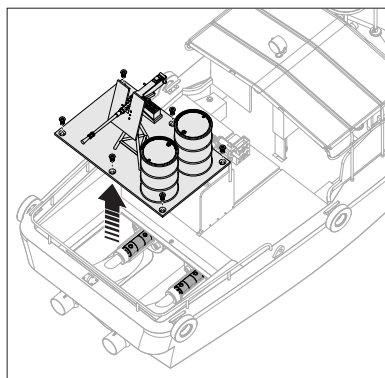
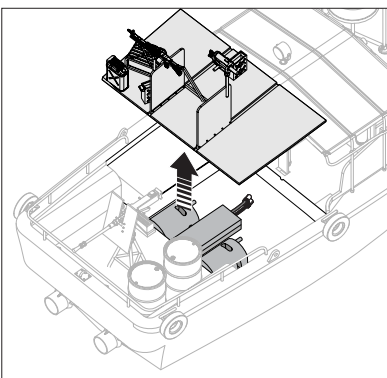
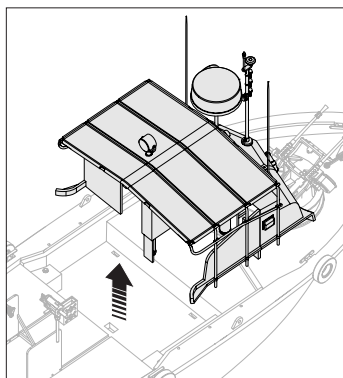


Dépose de la trappe

1. **Trappe de la proue:** Soulevez délicatement la verrière arrière et le pont pour accéder au récepteur.
2. **Trappe centrale:** Soulevez délicatement la base des mitrailleuses pour accéder au compartiment batterie, au servo de direction, aux moteurs et au contrôleur. La trappe est fixée sur le fuselage avec un aimant.
3. **Trappe arrière:** Utilisez une clé BTR 2mm pour retirer les 6 vis de la trappe (situées sur le tableau) afin d'accéder au moteur et à l'accouplement. Soulevez délicatement la trappe par les bidons de carburant.

REMARQUE : Ne soulevez pas la trappe en tirant sur les mitrailleuses, vous risqueriez de les endommager.

REMARQUE : Si la trappe se détache difficilement du bateau, utilisez la trappe sous la base des mitrailleuses pour la désengager de la coque. Vous risquez d'endommager les bidons de carburant si vous forcez trop dessus.



Batterie et Chargeur

Sélectionnez un chargeur conçu pour la batterie Li-Po recommandée Dynamite Reaction 2S 7,4V 4000mA 50C avec prises EC3 ou la batterie Ni-MH Dynamite Speedpack 6 éléments 7,2V 3300mA avec prises EC3.

Nous vous recommandons d'utiliser le chargeur Li-Po Dynamite Prophet Sport 35W (DYNC2005CA) ou le chargeur Ni-MH Dynamite Prophet Sport 35W (DYNC2000CA).

Veillez consulter le manuel d'utilisation de votre chargeur pour obtenir les instructions de charge et les informations relatives à la sécurité.

REMARQUE : Ne chargez jamais la batterie dans le bateau, cela pourrait l'endommager.

Coupeure basse tension (LVC)

IMPORTANT : Le contrôleur doit être en mode Li-Po pour pouvoir l'utiliser en toute sécurité avec une alimentation Li-Po. Veuillez vous référer au manuel du contrôleur pour plus d'informations.

La décharge d'une batterie Li-Po en dessous de 3V par élément l'endommagera. Le contrôleur installé dans le bateau protège la batterie d'une décharge trop importante en utilisant la fonction de coupeure basse tension. Avant que la tension de la batterie soit à la valeur minimale approuvée, la puissance du moteur sera limitée. L'alimentation vers le moteur baisse, montrant ainsi que de la puissance est conservée pour permettre de ramener le bateau vers la berge en toute sécurité.

Déconnectez et retirez toujours la batterie du bateau après utilisation afin de limiter l'auto-décharge de la batterie. Chargez la batterie à la moitié de sa capacité maximale avant de l'entreposer. Durant le stockage, contrôlez que la tension ne chute pas sous 3V par élément. Le LVC ne permet pas d'éviter l'auto-décharge de la batterie durant le stockage.

REMARQUE : Une utilisation répétée jusqu'à l'enclenchement du LVC risque d'endommager la batterie.

Conseil : Mesurez la tension des batteries avant et après utilisation à l'aide d'un voltmètre Li-Po (DYN4071, vendu séparément).

Installation de la batterie

1. Appliquez la bande auto-agrippante incluse sur la batterie. Ne recouvrez pas l'étiquette d'avertissement de la batterie

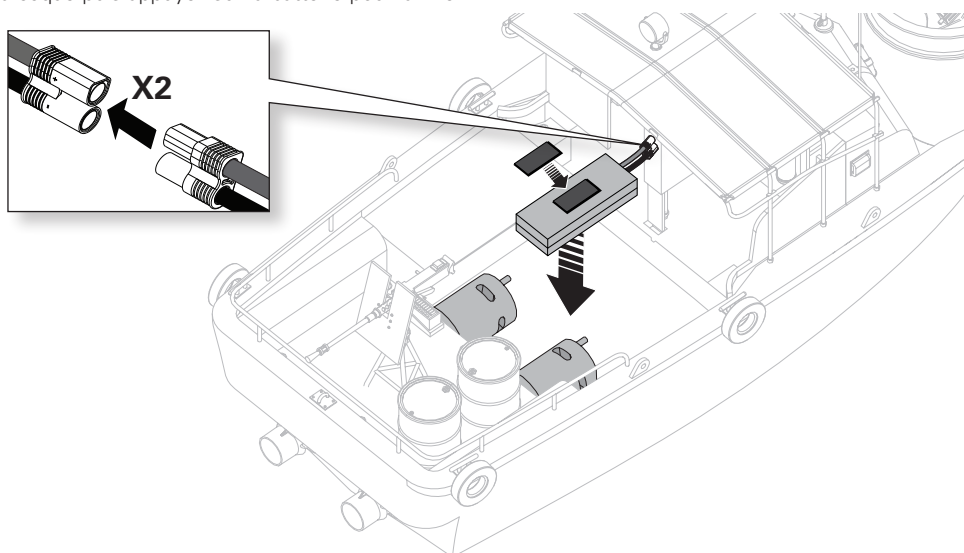
Conseil: Nettoyez la batterie avec du nettoyant moteur ou de l'alcool dénaturé et un chiffon propre avant de coller la bande auto-agrippante, pour assurer une meilleure adhérence.

2. Retirez la trappe centrale du bateau.
3. Installez la batterie au centre de la coque entre les deux moteurs.
4. Centrez la batterie sur la bande auto-agrippante située dans la coque puis appuyez sur la batterie pour la fixer.

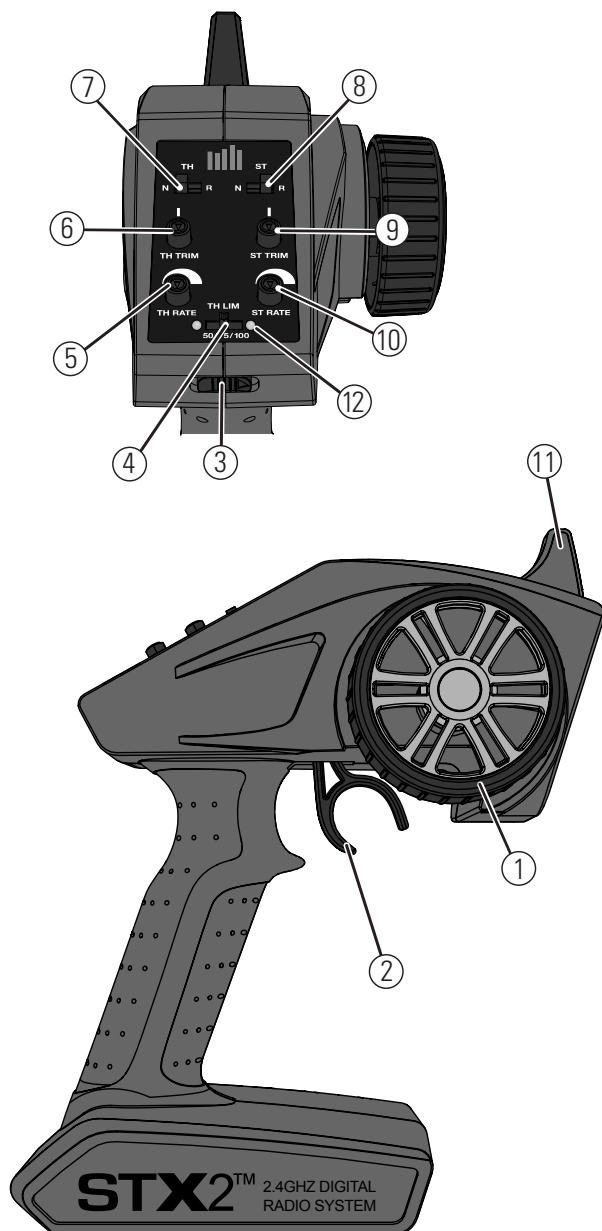
5. Connectez les prises EC3 de la batterie au récepteur.
6. Référez-vous aux instructions de **Démarrage** pour alimenter votre bateau. Installez les trappes avant la mise à l'eau du bateau.

Conseil: Si vous le souhaitez, vous pouvez appliquer de l'adhésif étanche aux jonctions des trappes et de la coque pour éviter que de l'eau pénètre dans la coque.

IMPORTANT: Retirez toujours la batterie du bateau quand vous le transportez ou le stockez.



Émetteur Spektrum STX2



1. **Volant de direction** Commande la direction (gauche/droite) du modèle
2. **Gâchette des gaz** Contrôle la puissance et la direction du moteur (marche avant/frein/arrière)
3. **Interrupteur ON/OFF** Commande l'alimentation de l'émetteur
4. **Interrupteur de limite des gaz** Permet de régler la limite des gaz à 50%, 75% et 100%
5. **TH Rate** Permet de régler la fin de course des gaz
6. **TH Trim** Permet de régler le neutre des gaz
7. **TH REV** Inverse le fonctionnement de la commande des gaz quand la gâchette est pressée ou poussée
8. **ST REV** Inverse le fonctionnement de la direction quand le volant est tourné à gauche ou à droite
9. **ST Trim** Permet de régler le neutre de la direction
10. **ST Rate** Permet de régler la fin de course de la direction
11. **Antenne** Transmet le signal au modèle

12. Indications des DELs

- **DEL rouge fixe**—indique la connexion de la radio et la tension adéquate des piles
- **DEL rouge clignotante**—indique une tension trop faible. Remplacez les piles

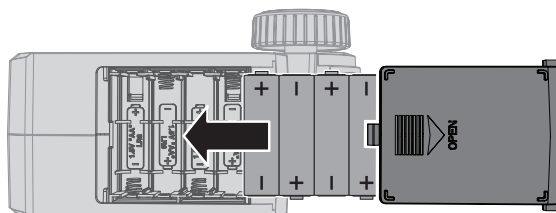
Installation des piles de l'émetteur

Cet émetteur nécessite 4 piles AA.

1. Retirez le couvercle du compartiment à piles.
2. Insérez les piles comme sur l'illustration.
3. Remplacez le couvercle.

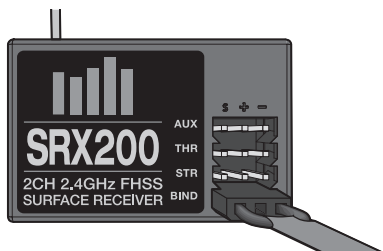
⚠ ATTENTION : Si vous utilisez des piles rechargeables, chargez seulement des piles rechargeables. La charge de piles non rechargeables peut causer un incendie, entraînant des blessures corporelles et/ou des dégâts matériels.

⚠ ATTENTION : Risque d'explosion si la batterie est remplacée par un type de batterie non conforme. Éliminez les batteries usagées selon les réglementations nationales.



Affectation

L'affectation est le processus de programmation du récepteur à reconnaître le code GUID (Identifiant unique) spécifique à votre émetteur. L'émetteur STX2 et le récepteur SPMSRX200 ont été affectés en usine. Si vous avez besoin de ré-effectuer l'affectation, suivez les étapes suivantes.



1. Insérez la prise d'affectation dans le port BIND du récepteur.
2. Connectez une batterie entièrement chargée au récepteur.
3. Mettez le récepteur sous tension. La DEL rouge clignote indiquant que le récepteur est en mode affectation.
4. Placez les potentiomètres **ST TRIM** et **TH TRIM** de l'émetteur au neutre.
5. Tournez le volant complètement à droite. Mettez votre émetteur sous tension tout en tenant le volant tourné à droite.
6. Relâchez le volant lorsque la DEL du récepteur arrête de clignoter.
7. Retirez la prise d'affectation du récepteur et mettez-le hors tension pour enregistrer les paramètres.

8. Mettez l'émetteur hors tension.
9. Retirez la prise d'affectation et rangez-la soigneusement.

Vous devez ré-effectuer une affectation quand:

- Vous changez le sens de rotation des servos et que vous souhaitez changer les positions de failsafe.
- Vous affectez le récepteur à d'autres émetteurs.

REMARQUE : Ne tentez pas d'affecter un émetteur et un récepteur s'il y a d'autres émetteur compatibles sont en mode affectation dans un rayon de 120m. Si vous ne respectez pas cette consigne, vous risquez de ne pas être affecté au bon émetteur.

Failsafe

Dans l'hypothèse fortement improbable d'une perte de la liaison radio en cours d'utilisation (peut être à cause de piles trop faibles ou d'une distance trop importante entre le récepteur et l'émetteur), le récepteur va maintenir la dernière commande du gouvernail et couper les gaz.

Si le récepteur est allumé avant l'émetteur, le récepteur entre en mode de sécurité intégrée, amenant les servos à leurs positions de sécurité pré-réglées. Une fois que l'émetteur est mis sous tension, les commandes redeviennent normales.

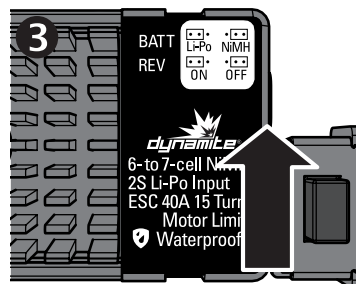
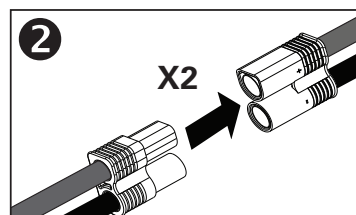
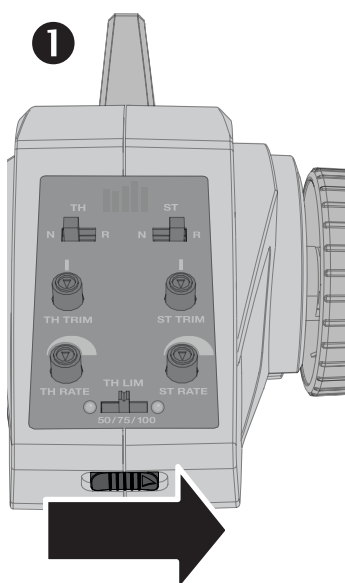
IMPORTANT : Le failsafe ne s'active qu'en cas de perte du signal venant de l'émetteur. Le FailSafe ne S'ACTIVERA PAS si la tension de la batterie de réception descend sous la tension minimum recommandée ou que l'alimentation du récepteur est interrompue.

Démarrage

1. Mettez l'émetteur sous tension.

IMPORTANT : Vérifiez que les cavaliers du contrôleur correspondent bien au type de batterie.

2. Connectez la batterie aux prises EC3 du récepteur.
3. Mettez le contrôleur sous tension.
4. Testez les commandes en plaçant le bateau sur son ber.

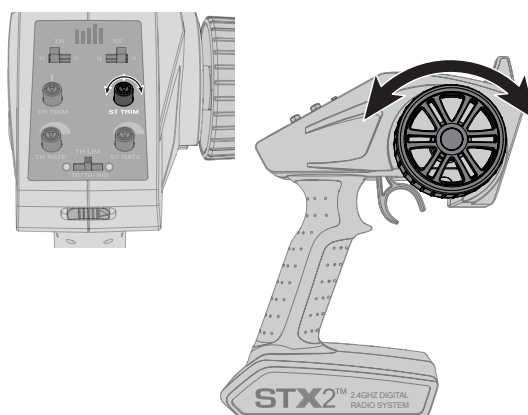


Test de portée radio

IMPORTANT : Effectuez un test de portée radio au début de chaque session, ou après avoir effectué une réparation ou après avoir remplacé la batterie de réception.

Assurez-vous que la batterie est complètement chargée.

1. Avec le système radio activé et connecté, éloignez-vous d'environ 32m du bateau.
2. Demandez à un assistant de rester à côté du bateau pour contrôler la réponse aux commandes de direction aux ordres envoyés par l'émetteur.
3. Si tout fonctionne correctement, vous pouvez vous préparer à utiliser le bateau sur l'eau.



Test de votre bateau dans l'eau

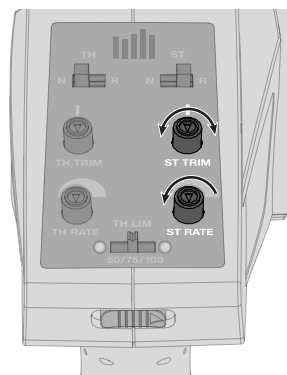
Conseil : Avant de placer le bateau sur l'eau, fixez la verrière et la trappe d'accès sur la coque. Appliquez de l'adhésif transparent (DYNAM0102), si nécessaire.

1. Placez le bateau dans l'eau avec précaution.
2. Faites fonctionner le bateau à vitesse réduite près de la rive. Évitez toujours les éventuels objets qui se trouvent dans l'eau. Quand vous vous sentez à l'aise à vitesse réduite, vous pouvez éloigner le bateau de la rive.
3. Si la trajectoire du bateau n'est pas rectiligne, réglez le neutre de la direction à l'aide du potentiomètre **ST TRIM** de votre émetteur.

Pour régler la course du servo de direction, retirez **la trappe centrale** (avec les mitrailleuses).

REMARQUE : Assurez-vous que le servo de direction n'actionne pas le système de direction plus loin que cela est physiquement possible, cela pourrait endommager le servo et les pièces mobiles.

4. Tournez le potentiomètre **ST RATE** de l'émetteur si vous voulez réduire la course de la direction pendant que vous vous familiarisez avec votre modèle. Les bateaux à turbines ont tendance à glisser lorsque vous changez de direction en plein gaz.
5. Dirigez le bateau vers la berge quand vous sentez que le bateau commence à perdre de la vitesse.



6. Mettez le contrôleur hors tension et déconnectez la batterie.
7. Laissez le moteur, le contrôleur et la batterie refroidir avant de charger la batterie ou de réutiliser le bateau.

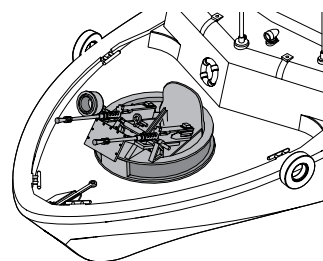
REMARQUE : n'éteignez pas l'émetteur en premier. Le récepteur pourrait en effet capter des signaux perdus et devenir incontrôlable.

IMPORTANT : Inspectez toutes les pièces mobiles pour vous assurer qu'elles ne sont pas usées.

Tourelle dirigée par servo optionnelle

La tourelle avant est conçue pour accepter un servo 1/10 standard 25T. Nous vous recommandons un émetteur 3 voies avec un interrupteur ou un bouton afin d'utiliser la troisième voie pour la tourelle.

IMPORTANT : L'émetteur inclus ne vous permettra pas d'utiliser la tourelle.



Conseils de navigation

Lorsque vous faites naviguer votre bateau pour la première fois, nous vous recommandons de veiller à ce que l'état de l'eau soit calme et le vent faible, ce qui vous permettra de mieux découvrir le comportement du modèle par rapport aux commandes.

Les vitesses maximales ne sont atteintes que lorsque l'état de l'eau est calme et que le vent est faible. Un virage serré, le vent ou les vagues peuvent faire chavirer un bateau lorsqu'il se déplace rapidement. Pilotez toujours votre bateau en vous adaptant au vent et à l'eau pour éviter qu'il ne se retourne.

Consultez les réglementations locales avant de choisir un plan d'eau pour faire naviguer le bateau.

Ne pas naviguer à proximité:

- de véhicule nautique à moteur
- du public (zone de baignade ou de pêche)
- d'objets fixes
- de vagues ou sillage
- de forts courants
- de la faune sauvage
- de débris flottants
- d'arbres surplombants
- de la végétation

Contrairement aux bateaux avec un gouvernail, les bateaux à turbine nécessitent de la puissance moteur pour pouvoir tourner. Lorsque vous amorcez un virage, baissez les gaz afin de réduire le risque de retournement. Le bateau ne changera pas de direction sans puissance moteur.

Ne faites jamais naviguer le bateau dans moins de 7,6cm de profondeur d'eau.

ATTENTION : En naviguant dans des eaux peu profondes, vous augmentez le risque d'avoir des débris dans les turbines hydrojet. Vérifiez qu'il n'y a pas de débris car l'utilisation d'une turbine bouchée pendant une durée prolongée peut endommager le moteur et le contrôleur.

Si votre bateau se retrouve en difficulté sur l'eau, ramenez-le à la berge en utilisant du matériel de pêche ou un autre bateau.

ATTENTION : Ne faites jamais naviguer votre bateau par des températures extrêmes ou des eaux agitées.

ATTENTION : Ne récupérez jamais votre bateau dans une eau à des températures extrêmes ou agitée, ou encore sans supervision.

Entretien du moteur

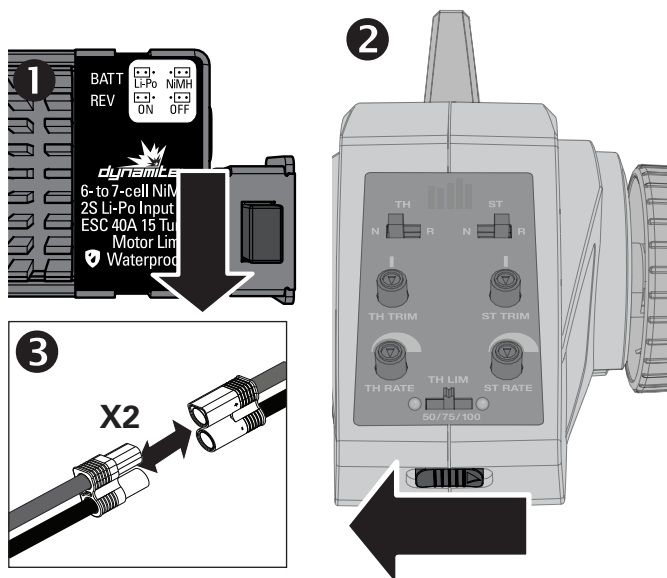
- Prolongez la vie du moteur en évitant les surchauffes. Le moteur peut s'user anormalement suite à de fréquents virages, arrêts et redémarrages, au fait de pousser des objets, de naviguer dans des eaux agitées ou au milieu de végétation ou encore d'avancer systématiquement à grande vitesse.
- Une protection contre les températures élevées est installée sur le contrôleur électronique de vitesse pour éviter d'abîmer les circuits, mais celle-ci ne protégera pas le moteur des poussées contre une forte résistance.
- La lubrification est importante afin d'éviter d'endommager le moteur. Si les moteurs prennent l'humidité, lubrifiez les bagues de l'axe moteur avec de l'huile fluide. Le non-respect de cette consigne peut entraîner le blocage de l'axe contre les turbines.

ATTENTION : Ne touchez pas les moteurs avant qu'ils aient eu le temps de refroidir. Ils peuvent atteindre des températures très élevées lors de l'utilisation.

Après la navigation

1. Mettez le récepteur hors tension.
2. Mettez l'émetteur hors tension.
3. Déconnectez et retirez la batterie du bateau.

Conseil : Retirez toujours les verrières avant de stocker votre modèle afin d'éviter la formation de moisissure à l'intérieur du bateau. Si vous désirez exposer votre bateau, vous pouvez réinstaller les verrières une fois qu'il est sec.



Maintenance après la navigation

- Séchez totalement l'intérieur et l'extérieur de la coque, incluant le circuit de refroidissement. Ouvrez le cockpit pour ranger votre bateau
- Réparez toutes les pièces endommagées ou usées de votre bateau
- Lubrifiez l'arbre de transmission avec de la Graisse Marine Pro Boat (PRB0100)
- Prenez note des leçons liées au réglage de votre bateau, notamment par rapport à l'état de l'eau et au vent

Conseil : Les bandes auto-agrippantes se trouvant dans le bateau retiennent l'eau. Pour les faire sécher, appuyez dessus avec un chiffon sec.

REMARQUE : Quand la navigation est terminée, ne laissez pas le bateau en plein soleil. Ne rangez pas le bateau dans un endroit chaud et fermé comme une voiture. Sous peine d'endommager le bateau.

Lubrification de la transmission

Remplacez toujours les éléments de la transmission qui sont endommagés ou usés, sinon vous risquez de vous blesser et d'endommager le modèle.

La lubrification de l'arbre de transmission est vitale pour la durée de vie de la transmission. La graisse assure également l'étanchéité en empêchant l'eau d'entrer dans la coque par le tube d'étambot.

1. Utilisez un tournevis #1 pour retirer les quatre vis sur la sortie de turbine hydrojet **GAUCHE**.
2. Tenez la sortie de turbine hydrojet par la base et retirez-la délicatement de la coque pour la désengager de la tringlerie de direction.
3. Utilisez un tournevis #1 pour retirer les quatre vis sur la sortie de turbine hydrojet **DROITE**.

Conseil : Lorsque vous retirez la sortie de turbine hydrojet droite, bougez le palonnier de servo afin qu'il donne du jeu à la tringlerie de direction et permette de retirer la sortie du bateau. Vous n'avez pas besoin de retirer complètement les tringleries de direction de la sortie de turbine hydrojet droite pour effectuer la maintenance de l'arbre de transmission.

4. Utilisez une clé BTR 2mm pour retirer les 6 vis de la trappe arrière.
5. Soulevez délicatement la trappe par les bidons de carburant.

Conseil : Si vous avez des difficultés à retirer la trappe arrière, vérifiez que les 6 vis sont complètement dévissées de la coque.

6. Utilisez une clé 2mm pour retirer la vis de blocage sur le côté de l'arbre de l'accouplement. Il n'est pas nécessaire de retirer la vis de blocage de l'extrémité moteur de l'accouplement sauf si vous décidez de retirer le moteur ou de remplacer l'accouplement.
7. Retirez l'arbre d'hélice de l'accouplement et serrez doucement l'arbre pour le retirer de l'accouplement.
8. Lubrifiez la moitié de l'arbre d'hélice qui s'insère dans l'accouplement moteur avec de la graisse marine (DYNE4200 ou DYNE4201).

Conseil : Il n'est pas nécessaire de lubrifier plus que la moitié de la longueur de l'arbre d'hélice car seule la moitié entre dans le carter de la turbine hydrojet.

IMPORTANT : Un excédent de graisse sur l'arbre peut entraîner une accumulation de graisse dans le carter de turbine hydrojet, ce qui peut causer une restriction du flux d'eau dans la turbine. Cela n'endommagera pas le système d'entraînement mais peut réduire le flux d'eau dans la turbine et attirer des débris qui se déposeront sur la graisse.

9. Réinsérez les arbres d'hélice dans le carter de turbine en utilisant le trou sur l'accouplement où les vis de serrage se vissent comme guide pour trouver le méplat sur l'arbre de transmission. Vous pouvez aussi utiliser ce trou comme repère de longueur lors de l'installation de l'arbre dans l'accouplement.

IMPORTANT : Assurez-vous que le méplat de l'arbre est bien orienté. Ne vissez pas la vis de serrage de l'accouplement avant l'étape 12.



AVERTISSEMENT : Ne poussez pas l'arbre d'hélice trop loin dans l'accouplement sinon il pourrait entrer en contact avec le carter de turbine et causer des dommages.

10. Lubrifiez les bagues de sorties de turbine hydrojet avec un peu de graisse marine. Les bagues en métal soutiennent l'arrière de la transmission.
11. Utilisez un tournevis #1 pour réinstaller chaque sortie de turbine.
12. Utilisez une clé BTR 2mm pour installer et serrer les vis de fixation de l'accouplement.
13. Mettez le bateau sous tension et appliquez un peu les gaz pour vous assurer que les arbres sont bien installés. **Ne touchez pas le carter de turbine.**
14. Remettez la trappe arrière en place et utilisez une clé 2mm pour serrer les 6 vis.

REMARQUE : L'utilisation du bateau en eau salée peut causer la corrosion de certaines pièces. Si vous utilisez votre bateau en eau salée, après chaque utilisation vous devez le rincer abondamment avec de l'eau fraîche et lubrifier sa transmission. Vous pouvez également utiliser un spray d'étanchéité pour empêcher la corrosion des pièces.

REMARQUE : Compte tenu des effets corrosifs, l'utilisation du bateau en eau salée est sous l'entière responsabilité de l'utilisateur.



Guide de dépannage

Problème	Cause possible	Solution
Le bateau ne répond pas à la commande des gaz mais répond aux autres commandes	La voie des gaz est inversée	Inversez la voie des gaz sur l'émetteur
Vibration ou bruit excessif	Hélice, arbre ou moteur endommagés	Remplacez les pièces endommagées
	L'hélice est déséquilibrée	Équilibrez l'hélice ou remplacez-la
Temps de navigation réduit ou manque de puissance du bateau	La charge de la batterie du bateau est faible	Rechargez complètement la batterie
	La batterie du bateau est endommagée	Remplacez la batterie du bateau et suivez les instructions correspondantes
	Blocage ou friction sur l'arbre ou l'hélice	Démontez les pièces, lubrifiez-les et alignez-les correctement
	Il fait peut-être trop froid pour naviguer	Assurez-vous que batterie est au minimum à 10°C
	La capacité de la batterie est peut-être trop faible pour les conditions de navigation	Changez la batterie ou utilisez une batterie dont la capacité est plus importante
	Le crabot est monté trop rapproché	Desserrez l'accouplement et tirez légèrement le flexible vers l'arrière du bateau
	Transmission pas assez lubrifiée	Lubrifiez complètement la transmission
Il est impossible d'affecter le bateau à l'émetteur (durant l'affectation)	De la végétation ou d'autres obstacles bloquent l'hélice	Retirez la végétation ou les débris logés dans l'hélice
	L'émetteur est trop proche du bateau lors du processus d'affectation	Éloignez un peu l'émetteur allumé du bateau, déconnectez la batterie de celui-ci, puis reconnectez-la
	Le bateau ou l'émetteur sont trop près d'un objet métallique de grande taille ou d'un réseau sans fil	Déplacez le bateau et l'émetteur à distance de cet objet
	La prise d'affectation n'est pas correctement insérée	Insérez la prise d'affectation et affectez le bateau à l'émetteur
	La charge de la batterie du bateau ou de l'émetteur est trop faible	Remplacez ou rechargez les batteries
Échec de la liaison entre le bateau et l'émetteur (après affectation)	Interrupteur du contrôleur en position OFF	Mettez le contrôleur sous tension
	L'émetteur est trop proche du bateau lors du processus de liaison	Éloignez un peu l'émetteur allumé du bateau, déconnectez la batterie de celui-ci, puis reconnectez-la
	Le bateau ou l'émetteur sont trop près d'un objet métallique de grande taille, d'un réseau sans fil ou d'un autre émetteur	Déplacez le bateau et l'émetteur à distance de cet objet
	La charge de la batterie du bateau ou de l'émetteur est trop faible	Remplacez ou rechargez les batteries
Le bateau tend à plonger dans l'eau ou prend l'eau	Interrupteur du contrôleur en position OFF	Mettez le contrôleur sous tension
	La coque du bateau n'est pas complètement fermée	Faites sécher le bateau et vérifiez que la fermeture entre le panneau d'écouille et la coque est bien étanche avant de remettre le bateau à l'eau
Le bateau a tendance à tourner dans une direction	Le centre de gravité est trop à l'avant du bateau	Déplacez les batteries vers l'arrière dans la coque
	Des débris bloquent une turbine	Retirez les débris de la turbine
Les commandes sont inversées	Les réglages de l'émetteur sont inversés	Procédez au test de contrôle de la direction et réglez correctement les commandes sur l'émetteur
Surchauffe du moteur ou du contrôleur électronique de vitesse	Les durites du système de refroidissement à eau sont bouchés	Nettoyez ou remplacez les durites
L'alimentation du moteur fait entendre des impulsions, puis le moteur perd en puissance	Le contrôleur électronique de vitesse utilise la coupure par tension faible par défaut	Rechargez la batterie du bateau ou remplacez-la si elle ne fonctionne plus
	Il fait peut-être trop froid pour naviguer	Attendez que le temps se réchauffe
	La batterie est ancienne, usée ou endommagée	Remplacez la batterie

Garantie et Réparations

Durée de la garantie

Garantie exclusive – Horizon Hobby, LLC (Horizon) garantit que le Produit acheté (le « Produit ») sera exempt de défauts matériels et de fabrication à sa date d'achat par l'Acheteur. La durée de garantie correspond aux dispositions légales du pays dans lequel le produit a été acquis. La durée de garantie est de 6 mois et la durée d'obligation de garantie de 18 mois à l'expiration de la période de garantie.

Limitations de la garantie

(a) La garantie est donnée à l'acheteur initial (« Acheteur ») et n'est pas transférable. Le recours de l'acheteur consiste en la réparation ou en l'échange dans le cadre de cette garantie. La garantie s'applique uniquement aux produits achetés chez un revendeur Horizon agréé. Les ventes faites à des tiers ne sont pas couvertes par cette garantie. Les revendications en garantie seront acceptées sur fourniture d'une preuve d'achat valide uniquement. Horizon se réserve le droit de modifier les dispositions de la présente garantie sans avis préalable et révoque alors les dispositions de garantie existantes.

(b) Horizon n'endosse aucune garantie quant à la vendabilité du produit ou aux capacités et à la forme physique de l'utilisateur pour une utilisation donnée du produit. Il est de la seule responsabilité de l'acheteur de vérifier si le produit correspond à ses capacités et à l'utilisation prévue.

(c) Recours de l'acheteur – Il est de la seule discrétion d'Horizon de déterminer si un produit présentant un cas de garantie sera réparé ou échangé. Ce sont là les recours exclusifs de l'acheteur lorsqu'un défaut est constaté.

Horizon se réserve la possibilité de vérifier tous les éléments utilisés et susceptibles d'être intégrés dans le cas de garantie. La décision de réparer ou de remplacer le produit est du seul ressort d'Horizon. La garantie exclut les défauts esthétiques ou les défauts provoqués par des cas de force majeure, une manipulation incorrecte du produit, une utilisation incorrecte ou commerciale de ce dernier ou encore des modifications de quelque nature qu'elles soient.

La garantie ne couvre pas les dégâts résultant d'un montage ou d'une manipulation erronés, d'accidents ou encore du fonctionnement ainsi que des tentatives d'entretien ou de réparation non effectuées par Horizon. Les retours effectués par le fait de l'acheteur directement à Horizon ou à l'une de ses représentations nationales requièrent une confirmation écrite.

Limitation des dommages

Horizon ne saurait être tenu pour responsable de dommages conséquents directs ou indirects, de pertes de revenus ou de pertes commerciales, liés de quelque manière que ce soit au produit et ce, indépendamment du fait qu'un recours puisse être formulé en relation avec un contrat, la garantie ou l'obligation de garantie. Par ailleurs, Horizon n'acceptera pas de recours issus d'un cas de garantie lorsque ces recours dépassent la valeur unitaire du produit. Horizon n'exerce aucune influence sur le montage, l'utilisation ou la maintenance du produit ou sur d'éventuelles combinaisons de produits choisies par l'acheteur. Horizon ne prend en compte aucune garantie et n'accepte aucun recours pour les blessures ou les dommages pouvant en résulter. Horizon Hobby ne saurait être tenu responsable d'une utilisation

ne respectant pas les lois, les règles ou réglementations en vigueur. En utilisant et en montant le produit, l'acheteur accepte sans restriction ni réserve toutes les dispositions relatives à la garantie figurant dans le présent document. Si vous n'êtes pas prêt, en tant qu'acheteur, à accepter ces dispositions en relation avec l'utilisation du produit, nous vous demandons de restituer au vendeur le produit complet, non utilisé et dans son emballage d'origine.

Indications relatives à la sécurité

Ceci est un produit de loisirs perfectionné et non un jouet. Il doit être utilisé avec précaution et bon sens et nécessite quelques aptitudes mécaniques ainsi que mentales. L'incapacité à utiliser le produit de manière sûre et raisonnable peut provoquer des blessures et des dégâts matériels conséquents. Ce produit n'est pas destiné à être utilisé par des enfants sans la surveillance par un tuteur. La notice d'utilisation contient des indications relatives à la sécurité ainsi que des indications concernant la maintenance et le fonctionnement du produit. Il est absolument indispensable de lire et de comprendre ces indications avant la première mise en service. C'est uniquement ainsi qu'il sera possible d'éviter une manipulation erronée et des accidents entraînant des blessures et des dégâts. Horizon Hobby ne saurait être tenu responsable d'une utilisation ne respectant pas les lois, les règles ou réglementations en vigueur.

Questions, assistance et réparations

Votre revendeur spécialisé local et le point de vente ne peuvent effectuer une estimation d'éligibilité à l'application de la garantie sans avoir consulté Horizon. Cela vaut également pour les réparations sous garantie. Vous voudrez bien, dans un tel cas, contacter le revendeur qui conviendra avec Horizon d'une décision appropriée, destinée à vous aider le plus rapidement possible.

Maintenance et réparation

Si votre produit doit faire l'objet d'une maintenance ou d'une réparation, adressez-vous soit à votre revendeur spécialisé, soit directement à Horizon. Emballez le produit soigneusement. Veuillez noter que le carton d'emballage d'origine ne suffit pas, en règle générale, à protéger le produit des dégâts pouvant survenir pendant le transport. Faites appel à un service de messagerie proposant une fonction de suivi et une assurance, puisque Horizon ne prend aucune responsabilité pour l'expédition du produit jusqu'à sa réception acceptée. Veuillez joindre une preuve d'achat, une description détaillée des défauts ainsi qu'une liste de tous les éléments distincts envoyés. Nous avons de plus besoin d'une adresse complète, d'un numéro de téléphone (pour demander des renseignements) et d'une adresse de courriel.

Garantie et réparations

Les demandes en garantie seront uniquement traitées en présence d'une preuve d'achat originale émanant d'un revendeur spécialisé agréé, sur laquelle figurent le nom de l'acheteur ainsi que la date d'achat. Si le cas de garantie est confirmé, le produit sera réparé. Cette décision relève uniquement de Horizon Hobby.

Réparations payantes

En cas de réparation payante, nous établissons un devis que nous transmettons à votre revendeur. La réparation sera seulement effectuée après que nous ayons reçu la

confirmation du revendeur. Le prix de la réparation devra être acquitté au revendeur. Pour les réparations payantes, nous facturons au minimum 30 minutes de travail en atelier ainsi que les frais de réexpédition. En l'absence d'un accord pour la réparation dans un délai de 90 jours, nous nous réservons la possibilité de détruire le produit ou de l'utiliser autrement.



ATTENTION: Nous n'effectuons de réparations payantes que pour les composants électroniques et les moteurs. Les réparations touchant à la mécanique, en particulier celles des hélicoptères et des voitures radiocommandées, sont extrêmement coûteuses et doivent par conséquent être effectuées par l'acheteur lui-même.

10/15

Coordonnées de Garantie et réparations

Pays d'achat	Horizon Hobby	Numéro de téléphone/ Courriel	Adresse
France	Service/Parts/Sales: Horizon Hobby SAS	infofrance@horizonhobby.com +33 (0) 1 60 18 34 90	11 Rue Georges Charpak 77127 Lieusaint, France

Information IC

IC: 21682-SSTC9202 Le présent appareil est conforme aux CNR d'Industrie Canada applicables aux appareils radio exempts de licence. L'exploitation est autorisée

aux deux conditions suivantes : (1) l'appareil ne doit pas produire de brouillage, et (2) l'utilisateur de l'appareil doit accepter tout brouillage radioélectrique subi, même si le brouillage est susceptible d'en compromettre le fonctionnement.

CE Déclaration de conformité de l'Union européenne

Horizon Hobby, LLC déclare par la présente que ce produit est en conformité avec les exigences essentielles et les autres dispositions des directives RED et CEM.

Une copie de la déclaration de conformité européenne est disponible à : <http://www.horizonhobby.com/content/support-render-compliance>.



Élimination dans l'Union européenne

Ce produit ne doit pas être éliminé avec les ordures ménagères. Il est de la responsabilité de l'utilisateur de remettre le produit à un point de collecte officiel des déchets d'équipements électriques. Cette procédure permet de garantir le respect de l'environnement et l'absence de sollicitation excessive des ressources naturelles. Elle protège de plus le bien-être de la communauté humaine. Pour plus d'informations quant aux lieux d'éliminations des déchets d'équipements électriques, vous pouvez contacter votre mairie ou le service local de traitement des ordures ménagères.

Replacement Parts / Ersatzteile / Pièces de rechange / Pezzi di ricambio

Part #	English	Deutsch	Français	Italiano
DYNAM2210	WP 60A Brushed Marine ESC	WP 60 A Mariner ESC	Contrôleur 60A brushed étanche	ESC a spazzole waterproof 60A
DYNS1211	Tazer 390 Motor 22T	Tazer 390 Motor 22T	Moteur Tazer 390 22T	Motore 390 Tazer 22T
PRB281048	Hull: 21-inch Alpha Patrol Boat	Rumpf: 21-inch Alpha Patrol Boat	21-inch Alpha Patrol Boat - Coque	Scafo: Alpha Patrol Boat 21"
PRB282043	Impeller shaft: 21-inch Alpha Patrol Boat	Lauftradwelle: 21-inch Alpha Patrol Boat	21-inch Alpha Patrol Boat - Arbre turbine	Albero elica intubata: Alpha Patrol Boat 21"
PRB286035	Bridge Canopy: 21-inch Alpha Patrol Boat	Brückenabdeckung: 21-inch Alpha Patrol Boat	21-inch Alpha Patrol Boat - Verrière pont	Capottina ponte: Alpha Patrol Boat 21"
PRB286036	Bridge: 21-inch Alpha Patrol Boat	Brücke: 21-inch Alpha Patrol Boat	21-inch Alpha Patrol Boat - Pont	Ponte: Alpha Patrol Boat 21"
PRB286037	Gun Turret: 21-inch Alpha Patrol Boat	Geschützturm: 21-inch Alpha Patrol Boat	21-inch Alpha Patrol Boat - Tourelle	Torretta mitragliatrice: Alpha Patrol Boat 21"
PRB286038	50mm Gun: 21-inch Alpha Patrol Boat	50mm-Gewehr: 21-inch Alpha Patrol Boat	21-inch Alpha Patrol Boat - Arme 50mm	Mitragliatrice 50 mm: Alpha Patrol Boat 21"
PRB286039	Battery hatch: 21-inch Alpha Patrol Boat	Akku-Abdeckung: 21-inch Alpha Patrol Boat	21-inch Alpha Patrol Boat - Trappe batterie	Sportello scomparto batteria: Alpha Patrol Boat 21"
PRB286040	Motor Coupler 2.3mm x 3mm: Alpha 21 Patrol Boat	Motorkupplung 2,3 mm x 3 mm: Alpha 21 Patrol Boat	21-inch Alpha Patrol Boat - Accouplement moteur 2,3mm x 3mm	Accoppiatore motore 2,3 mm x 3 mm: Alpha Patrol Boat 21"
PRB286041	Scale Accessory Pack: 21-inch Alpha Patrol Boat	Maßstabgetreues Zubehörpaket: Alpha 21 Patrol Boat	21-inch Alpha Patrol Boat - Pack d'accessoires	Accessori in scala: Alpha Patrol Boat 21"
SPMSS6170	S6170 Standard Digital Surface Servo	S6170 Digitaler Standard-Oberflächenservo	Servo digital standard S6170 pour surface	Servo superficie digitale standard S6170
SPMSTX200	STX2 2Ch 2.4GHz FHSS Radio System	STX2 2 Kanal 2,4 GHz FHSS-Funksystem	Émetteur STX2 2 voies 2,4GHz FHSS	Sistema radio STX2 2 canali 2,4 GHz FHSS

Optional Parts / Diverse Teile / Pièces optionnelles / Pezzi opzionali

Part #	English	Deutsch	Français	Italiano
DYN2814	Hex Driver: 1.5mm	Sechskantschlüssel: 1,5 mm	Tournevis hexagonal: 1,5mm	Chiave a brugola: 1,5 mm
DYN2815	Hex Driver: 2mm	Sechskantschlüssel: 2 mm	Tournevis hexagonal: 2mm	Chiave a brugola: 2 mm
DYN2816	Hex Driver: 2.5mm	Sechskantschlüssel: 2,5 mm	Tournevis hexagonal: 2,5mm	Chiave a brugola: 2,5 mm
DYN2819	5 pc Metric Hex Driver Assortment	5-teiliger metrischer Sechskantschlüsselsatz	Assortiment de 5 tournevis hexagonaux métriques	Assortimento chiavi a brugola metriche, 5 pz.
DYN2828	Phillips Screwdriver: #1	Schraubendreher Kreuz #1	Tournevis cruciforme #1	Cacciavite Phillips: #1
DYN440	GPS Speed Meter	GPS Tachometer	Tachymètre GPS	Misuratore di velocità GPS
DYN1070EC	Speedpack 3300mAh Ni-MH 6-Cell Flat: EC3	Speedpack 3300 mA Ni-MH 6 zelliger Akku: EC3	Batterie Ni-MH Speedpack 6 éléments 7,2V 3300mA avec prise EC3	Pacco batteria NiMH piatto 6 celle Speedpack 3300 mAh: EC3
DYNB3800EC	Reaction 7.4V 4000mAh 2S 50C LiPo, Hardcase: 96mm	Reaction 7.4V 4000mAh 2S 50C LiPo, Hardcase: 96mm	Batterie Reaction Li-PO 2S 7.4V 4000mA 50C, coque rigide, prise 96mm	Batteria LiPo Reaction 7.4V 4000mAh 2S 50C, Contenitore rigido: 96mm
DYNE4200	Grease Gun with Marine Grease 5 oz	Fettpresse mit Marine Grease 142 g (5 oz)	Pistolet avec graisse marine 142g	Pistola sparagraso con grasso marino, 5 oz
DYNK0300	Hook and Loop Tape Set, WP 4pcs	Klettband Set 75x25 4 Stk	Bande auto - agrippante adhésive, résistante à l'eau (4)	Set nastro a strappo. WP (4)
DYNM0102	Waterproof Tape	transparentes Marineklebeband (18m)	Adhésif transparent résistant à l'eau	Nastro impermeabile
DYNT0502	Start Up Tool Set: Pro Boat	Anfänger-Werkzeugsatz: Pro Boat	Pro Boat - Set d'outils de démarrage	Set attrezzi completi: Pro Boat
PRB0100	Marine Grease	Proboat Marine Fett m. Applikator 5 oz	Graisse marine	Grasso marino
SPMS605	9KG Servo, WP, Metal, 23T	9KG Servo, WP, Metall, 23T	Servo 9Kg à pignons métal, étanche, tête 23T	Servo 9 kg, waterproof, metallo, 23 denti

53648 Created: 11/2016

©2017 Horizon Hobby, LLC.

Pro Boat, the Pro Boat logo, Dynamite, Reaction, Speedpack, Prophet, EC3, STX2 and the Horizon Hobby logo are trademarks or registered trademarks of Horizon Hobby, LLC.

The Spektrum trademark is used with permission of Bachmann Industries, Inc.

PRB08027