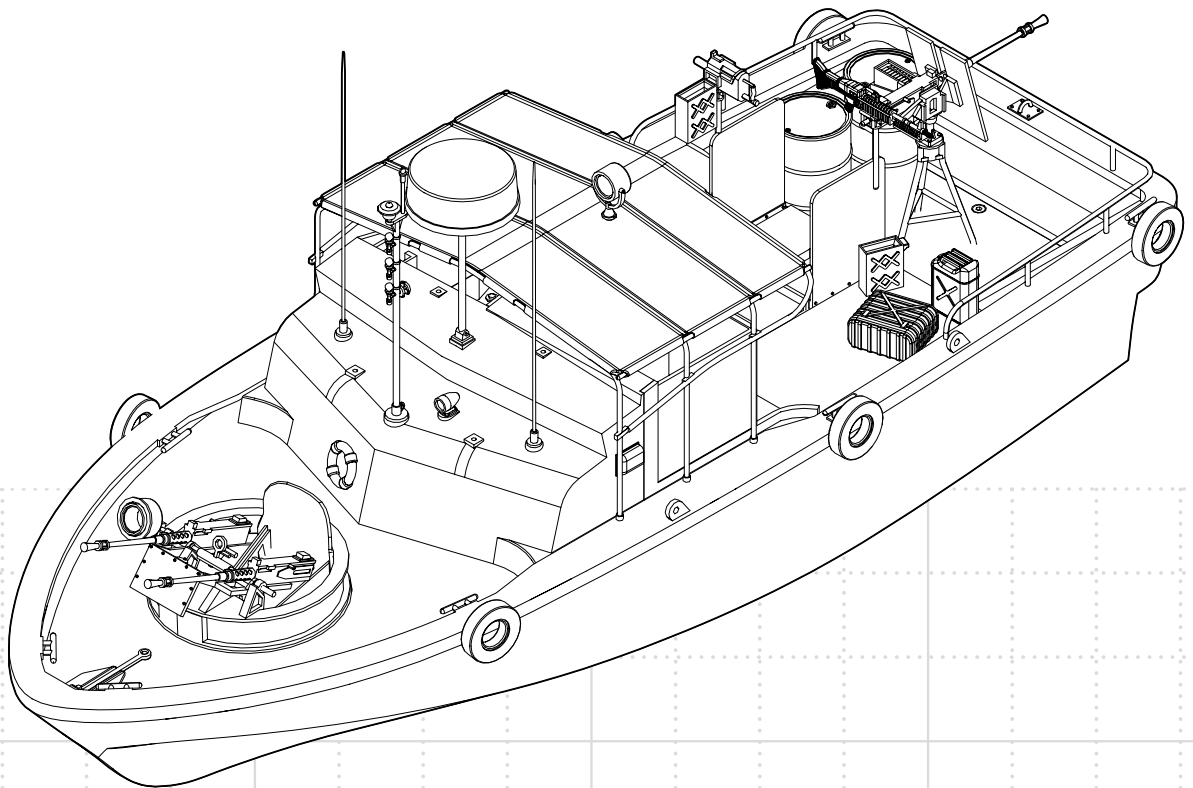


Alpha Patrol Boat

PRB08027

21-INCH RTR

**Owners Manual • Bedienungsanleitung
Manuel de l'utilisateur • Manuale dell'utente**



HINWEIS

Alle Anweisungen, Garantien und dazugehörigen Dokumente können ohne Ankündigung von Horizon Hobby LLC geändert werden. Eine aktuelle Version ersehen Sie bitte im Support Feld unter: <http://www.horizonhobby.com>.

SPEZIELLE BEDEUTUNGEN

Die folgenden Begriffe werden in der gesamten Produktliteratur verwendet, um auf unterschiedlich hohe Gefahrenrisiken beim Betrieb dieses Produkts hinzuweisen:

HINWEIS: Wenn diese Verfahren nicht korrekt befolgt werden, können sich möglicherweise Sachschäden UND geringe oder keine Gefahr von Verletzungen ergeben.

ACHTUNG: Wenn diese Verfahren nicht korrekt befolgt werden, ergeben sich wahrscheinlich Sachschäden UND die Gefahr von schweren Verletzungen.

WARNUNG: Wenn diese Verfahren nicht korrekt befolgt werden, ergeben sich wahrscheinlich Sachschäden, Kollateralschäden und schwere Verletzungen ODER mit hoher Wahrscheinlichkeit oberflächliche Verletzungen.



WARNUNG: Lesen Sie die GESAMTE Bedienungsanleitung, um sich vor dem Betrieb mit den Produktfunktionen vertraut zu machen. Wird das Produkt nicht korrekt betrieben, kann dies zu Schäden am Produkt oder persönlichem Eigentum führen oder schwere Verletzungen verursachen.

Dies ist ein hochentwickeltes Hobby-Produkt. Es muss mit Vorsicht und gesundem Menschenverstand betrieben werden und benötigt gewisse mechanische Grundfähigkeiten. Wird dieses Produkt nicht auf eine sichere und verantwortungsvolle Weise betrieben, kann dies zu Verletzungen oder Schäden am Produkt oder anderen Sachwerten führen. Versuchen Sie nicht ohne Genehmigung durch Horizon Hobby, LLC, das Produkt zu zerlegen, es mit inkompatiblen Komponenten zu verwenden oder auf jegliche Weise zu erweitern. Diese Bedienungsanleitung enthält Anweisungen für Sicherheit, Betrieb und Wartung. Es ist unbedingt notwendig, vor Zusammenbau, Einrichtung oder Verwendung alle Anweisungen und Warnhinweise im Handbuch zu lesen und zu befolgen, damit es estimmungsgemäß betrieben werden kann und Schäden oder schwere Verletzungen vermieden werden.

Altersempfehlung: Nicht für Kinder unter 14 Jahren. Dies ist kein Spielzeug.

Zusätzliche Sicherheitsvorkehrungen und Warnhinweise

Als Benutzer dieses Produkts sind Sie allein dafür verantwortlich, es so zu betreiben, dass es Sie selbst und andere nicht gefährdet und dass es zu keiner Beschädigung des Produkts oder des Eigentums Dritter kommt.

- Fassen Sie beim Handling oder Transport das Boot immer von vorne an und halten alle bewegliche Teile weg vom Körper.
- Halten Sie stets in allen Richtungen einen Sicherheitsabstand um Ihr Modell, um Zusammenstöße oder Verletzungen zu vermeiden. Dieses Modell wird von einem Funksignal gesteuert, das Interferenzen von vielen Quellen außerhalb Ihres Einflussbereichs unterliegt. Diese Interferenzen können einen kurzzeitigen Steuerungsverlust verursachen.
- Betreiben Sie Ihr Modell immer auf einer Freifläche ohne Fahrzeuge in voller Größe, Verkehr oder Menschen.
- Befolgen Sie stets sorgfältig die Anweisungen und Warnhinweise für das Modell und jegliche optionalen Hilfsgeräte (Ladegeräte, Akkupacks usw.).
- Bewahren Sie alle Chemikalien, Klein- und Elektroteile stets außerhalb der Reichweite von Kindern auf.
- Setzen Sie Geräte, die für diesen Zweck nicht speziell ausgelegt und geschützt sind, niemals Wasser aus. Feuchtigkeit kann die Elektronik beschädigen.
- Stecken Sie keinen Teil des Modells in den Mund, da dies zu schweren Verletzungen oder sogar zum Tod führen kann.
- Betreiben Sie Ihr Modell nie mit fast leeren Senderakkus.

Spritzwassergeschütztes Boot mit wasserdichter Elektronik

Ihr neues Horizon Hobby Boot wurde mit einer Kombination von wasserdichten und spritzwassergeschützten Komponenten entwickelt die es ihnen ermöglichen das Modell bei ruhigen Bedingungen in Süßwasser zu betreiben.

Obwohl das Boot spritzwassergeschützt ist es nicht vollständig wasserdicht und darf keines Falls wie ein U-Boot behandelt werden. Die verschiedenen elektronischen Komponenten wie der Regler, die Servos und der Empfänger sind wasserdicht, die meisten mechanische Komponenten sind aber nur spritzwassergeschützt und erfordern nach Betrieb zusätzliche Wartung.

Metallteile, inklusive der Lager, Schrauben und Muttern, Propeller, Ruder, Ruderhalter und Propellerstrebe sowie die Kontakte in den elektrischen Kabeln sind anfällig für Korrosion wenn nach dem Einsatz in feuchter Umgebung zusätzliche Wartungsarbeiten nicht durchgeführt werden. Um die Langzeitleistung ihres Bootes zu maximieren und die Garantie aufrecht zu halten müssen diese Wartungsarbeiten regelmäßig durchführen.



ACHTUNG: Unaufmerksamkeit während des Betriebes des Produktes in Zusammenhang mit den folgenden Sicherheitshinweisen kann zu Fehlfunktionen und dem Verlust der Garantie führen.

Allgemeine Sicherheitshinweise

- Bitte lesen Sie sich die Wartungsanleitung sorgfältig durch und stellen sicher, dass Sie alle Werkzeuge für eine Wartung des Bootes haben.
- Nicht alle Akkutypen sind für den Einsatz in feuchter Umgebung geeignet. Fragen Sie dazu vor dem Einsatz den Hersteller des Akkus. Besondere Aufmerksamkeit sollten Sie bei dem Einsatz von LiPo Akkus walten lassen.
- Die meisten Sender sind nicht wasserfest. Sehen Sie bitte dazu vor Inbetriebnahme in der Bedienungsanleitung ihres Senders nach oder kontaktieren Sie den Hersteller.
- Betreiben Sie ihr Boot niemals bei Gewitter.
- Nehmen Sie niemals den Sender bei Blitzen oder Gewitter in Betrieb.

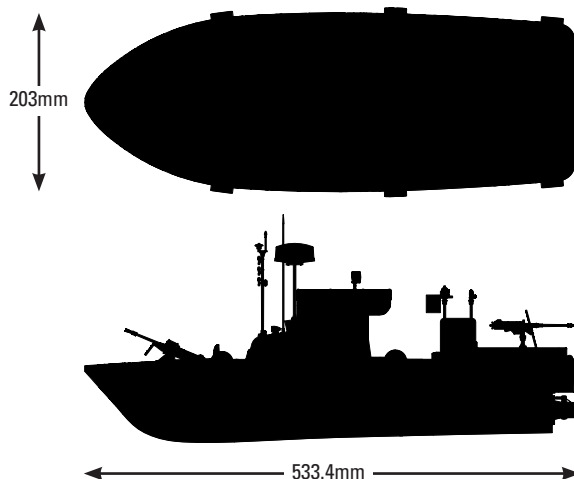
Wartungsanleitung nach Einsatz in feuchter Umgebung

- Nehmen Sie die Kabinenhaube ab und kippen das Boot in die Richtung des Ablauf bis alles Wasser was sich gesammelt hat abgelaufen ist.

Spezifikationen

Länge	533.4mm
Breite	203mm
Sender	STX2 2CH (SPMSTX200)
Empfänger	SRX200 2CH (SPMSRX200)
Rumpfmateral	ABS
Motor	Dynamite Tazer 390 22T (DYNS1211) (2)
ESC	60A Mariner ESC, WP (DYNM2210KY)
Servo	3KG, Kunststoffgetriebe-Servo, WP, 23T (SPMS603)

Tipp: 4 AA Batterien oder Akkus (separat erhältlich) werden zum Betrieb des Bootes benötigt.



ACHTUNG: Halten Sie immer Hände, Finger, Werkzeuge oder anderen lose, hängende Objekte weg von drehenden Teilen wenn Sie das Boot trocknen.

- Entnehmen Sie den Akkupack und trocknen die Kontakte. Sollten Sie einen Kompressor oder Druckluftflasche zur Hand haben blasen Sie damit das Wasser aus den Gehäusevertiefungen.
- Entfernen Sie alle beweglichen Teile. Trocknen und schmieren Sie die Teile alle 30 Betriebsminuten oder immer dann wenn das Boot ein- oder untergetaucht war.

HINWEIS: Verwenden Sie keinen Hochdruckreiniger um das Fahrzeug zu reinigen.

- Reinigen Sie das Fahrzeug mit Druckluft aus einem Kompressor oder einer Druckluftflasche und entfernen so das Wasser aus den Spalten und Ecken.
- Sprühen Sie die Lager, Wellen, Befestigungen mit WD-40 Öl oder einem vergleichbaren wasserverdrängenden Leichtöl ein.
- Lassen Sie das Fahrzeug vor dem Einlagern vollständig trocknen. Das Abtropfen von Wasser (und Öl) kann durchaus ein paar Stunden dauern.

Inhaltsverzeichnis

Spritzwassergeschütztes Boot mit wasserdichter Elektronik	15
Allgemeine Sicherheitshinweise	16
Wartungsanleitung nach Einsatz in feuchter Umgebung.....	16
Spezifikationen.....	16
Produktüberprüfung.....	16
Erforderliches Werkzeug und Materialien.....	17
Montage des Bootständers	17
Entfernen der Abdeckung.....	17
Akku und Ladegerät.....	18
Niederspannungsabschaltung (LVC).....	18
Einsetzen des Akkus	18
Spektrum STX2 fernsteuerung.....	19
Einsetzen der Senderbatterien.....	19
Binden	20
FailSAFE.....	20
Starten.....	20
Reichweitentest.....	21
Testen des Bootes im Wasse	21

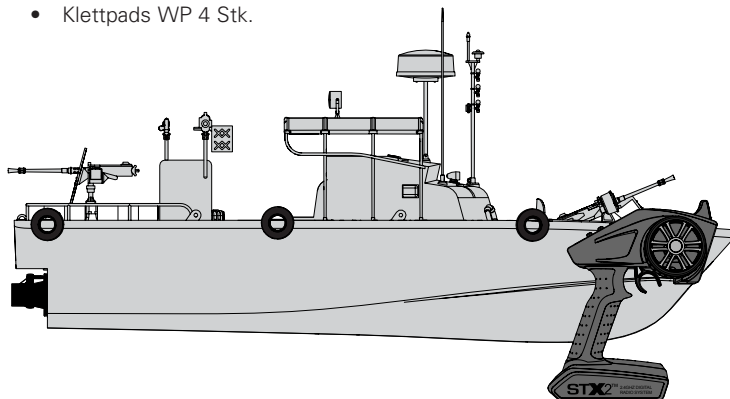
Produktüberprüfung

Entnehmen Sie vorsichtig das Boot und den Sender der Box. Überprüfen Sie das Boot auf evtl. Schäden. Sollten Sie Schäden feststellen kontaktieren Sie den Händler bei dem Sie das Boot gekauft haben, oder den Product Support kontaktieren. Siehe den Abschnitt zu Garantie und Kundendienstinformationen zu weiteren Informationen.

Tipps zum Fahren	22
Motorpflege.....	22
Nach dem Fahren.....	22
Wartungsarbeiten nach dem Fahren	23
Fetten der Welle.....	23
Problemlösung.....	24
Garantie und Service Informationen	25
Garantie und Service Kundendienstinformationen	26
EU Konformitätserklärung.....	26
Entsorgung in der Europäischen Union	26
Ersatzteile.....	51
Diverse teile.....	51

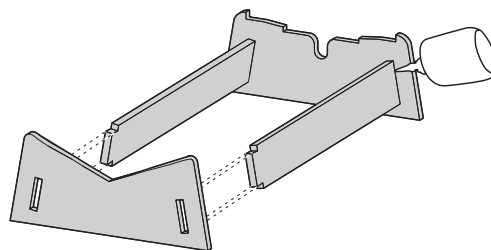
Erforderliches Werkzeug und Materialien

- Spitzzange
- Papiertücher
- Reinigungsalkohol
- Phillips Schraubendreher: #1
- Inbusschlüssel: 1.5mm, 2mm, 2,5mm, 3mm
- Transparentes Klebeband (DYNAM0102)
- Pro Boat Marine Fett und Applikator (PRB0100)
- Klett pads WP 4 Stk.



Montage des Bootständers

1. Stecken Sie die Reiter der Seitenteile in die Schlitz der Endteile. Die Schrift auf den Seitenteilen sollte nach aussen zeigen.
2. Kleben Sie die Teile des Bootständers zusammen wenn dieser auf einer ebenen Oberfläche steht.
3. Lassen Sie den Kleber vollständig trocknen bevor Sie das Boot auf den Ständer stellen.

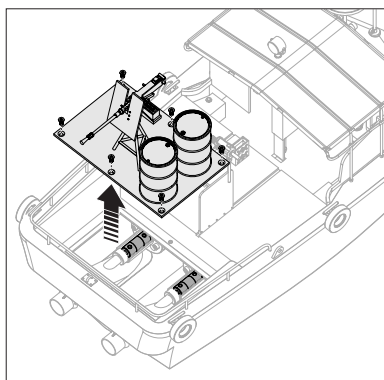
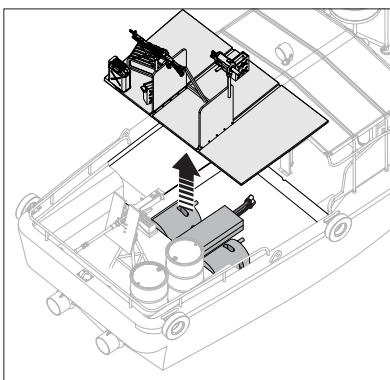
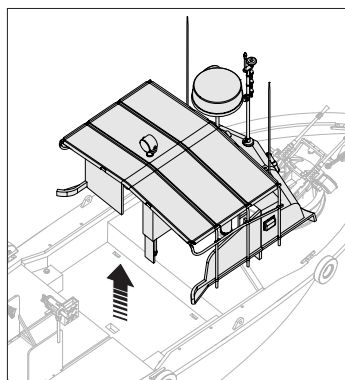


Entfernen der Abdeckung

1. **Bugabdeckung:** Für den Zugriff auf den Empfänger die Brückenabdeckung und die Brückenbaugruppe vorsichtig anheben.
2. **Mittlere Abdeckung:** Vorsichtig die Maschinengewehrbasis anheben, um Zugriff auf das Akku-Fach, den Lenkservo, die Motoren und den Geschwindigkeitsregler zu erhalten. Die Abdeckung ist über einen Magneten am Rumpf angebracht.
3. **Hintere Abdeckung:** Mit einem 2 mm Sechskantschlüssel die 6 Schrauben von der Abdeckung (am Heckbalken) entfernen, um auf den Motor und die Motorkupplungen zugreifen zu können. Die Abdeckung vorsichtig mit den beiden angebrachten Kraftstofffässern anheben.

HINWEIS: Die Abdeckung nicht durch Ziehen an den Maschinengewehren anheben, da sonst die Gewehre beschädigt werden können.

HINWEIS: Sollte sich die Abdeckung nicht leicht vom Boot lösen, die Abdeckung unter der Maschinengewehrbasis verwenden, um die Abdeckung vom Rumpf zu drücken. Eine zu große Aufwärtskraft kann zum Abbrechen der Fässer von der Abdeckung führen.



Akku und Ladegerät

Ein Ladegerät wählen, das zum Laden des empfohlenen Dynamite Reaction 7,4 V 4000 mA 2S 50C Li-Po-Akkus mit den EC3-Steckern oder des Dynamite Speedpack 7,2 V 3300 mA NiMH 6-zelligen Akkus mit EC3-Steckern entwickelt wurde.

Wir empfehlen das Dynamite Prophet Sport LiPo 35 W Wechselstrom-Ladegerät (DYNC2005CA) oder das

Dynamite Prophet Sport NiMH 35 W Wechselstrom-Ladegerät (DYNC2000CA). Bitte lesen Sie die Sicherheits- und Ladeanweisungen in der Bedienungsanleitung der Ladegeräte.

HINWEIS: Laden Sie niemals ein Akku im Boot, da sonst ein Schaden auftreten könnte.

Niederspannungsabschaltung (LVC)

WICHTIG: Der Geschwindigkeitsregler muss sich zum sicheren Bedienen des Boots unter LiPo-Strom um LiPo-Modus befinden. Siehe Anleitung des Geschwindigkeitsreglers zu weiteren Informationen.

Das Entladen eines LiPo Akku unter 3 Volt pro Zelle kann den Akku beschädigen. Der im Lieferumfang enthaltene Regler schützt den Akku vor Tiefentladung mit der Niederspannungsabschaltung. Leistung zum Motor nimmt ab, wodurch angezeigt wird, dass ein Teil des Stroms für die sichere Rückkehr des Boots reserviert ist.

Trennen Sie nach dem Fahren die LiPo Akkus vom Boot um eine Tiefentladung zu vermeiden. Laden Sie den Akku vor dem Einlagern auf die Hälfte seiner Kapazität.

Stellen Sie während der Ladung sicher, dass die Akkuspannung nicht unter 3 Volt pro Zelle fällt. Die Niederspannungsabschaltung (LVC) schützt den Akku nicht vor Tiefentladung während der Lagerung.

HINWEIS: Wiederholter Betrieb bis in die Niederspannungsabschaltung (LVC) beschädigt den Akku.

Tipp: Überprüfen Sie die Akkuspannung vor und nach dem Fahren mit dem LiPo Volt-Checker (DYN4071, separat erhältlich).

Einsetzen des Akkus

1. Kleben Sie das im Lieferumfang befindliche Klettband auf den Akku. Überkleben Sie nicht die Warnhinweise auf dem Akku.

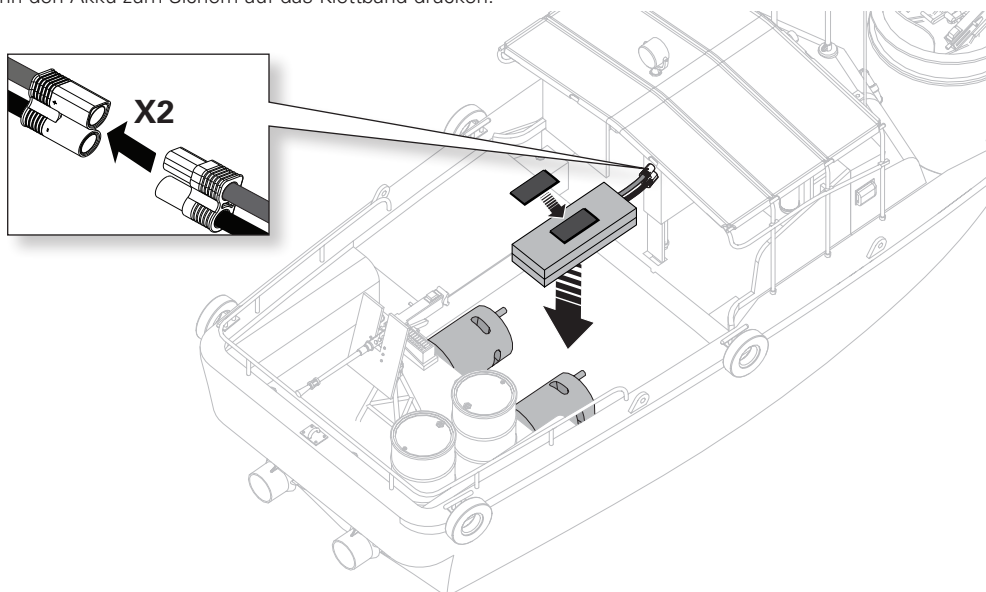
Tipp: Reinigen Sie den Akkupack mit Motorspray oder Reinigungsalkohol und säubern ihn mit einem weichem Tuch bevor Sie das Klettband aufkleben damit der Kleber besser hält.

2. Die mittlere Abdeckung vom Boot entfernen.
3. Den Akku mittig im Rumpf zwischen den beiden Motoren montieren.
4. Den Akku über dem Klettband im Rumpf zentrieren, dann den Akku zum Sichern auf das Klettband drücken.

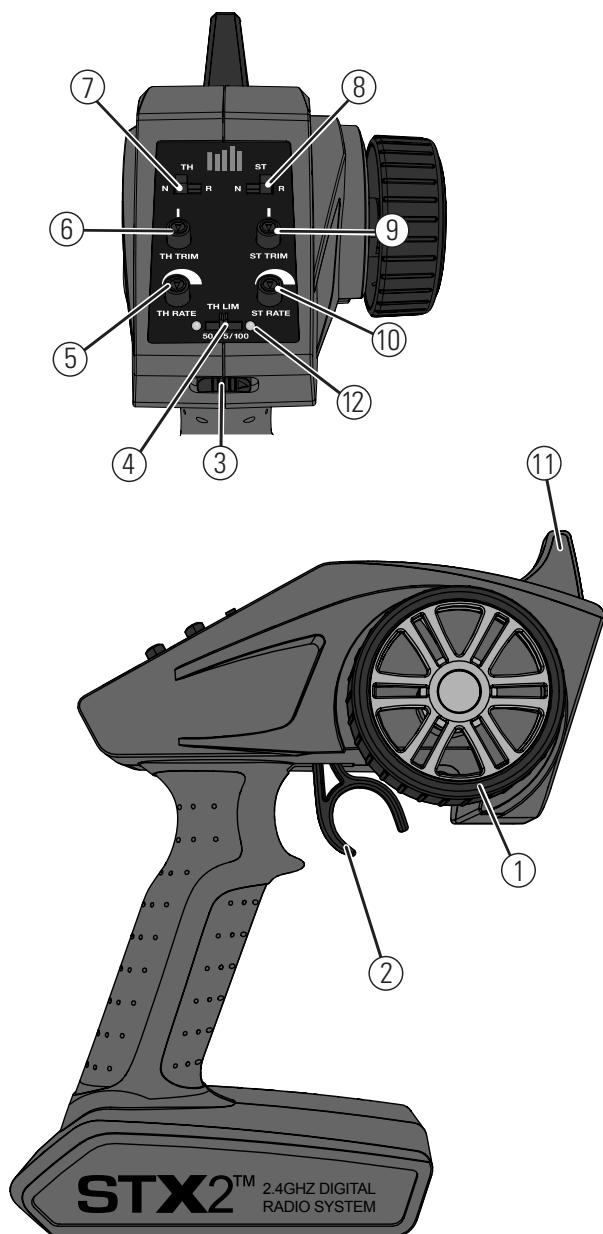
5. Die EC3™-Stecker mit dem Empfänger verbinden.
6. Bitte lesen Sie die - Zum Starten- Anweisungen um das Boot einzuschalten. Setzen Sie die Abdeckungen wieder auf bevor Sie das Boot wieder in das Wasser setzen.

Tipp: Kleben Sie etwas wasserdichtes Klebeband auf die Luke um zu verhindern das Wasser in den Rumpf eindringt.

WICHTIG: Entfernen Sie für Transport und Lagerung immer den Akku aus dem Boot.



Spektrum STX2 Fernsteuerung



1. **Lenkrad** Mit dem Lenkrad kontrollieren Sie die Lenkung nach Links und Rechts
2. **Gashebel** Kontrolliert die Geschwindigkeit und Richtung (vorwärts/Bremse/rückwärts)
3. **ON/OFF Schalter** Schalten den Sender ein (ON) oder aus (OFF)
4. **Schalter Gasbegrenzung** Hier können Sie das maximale Gas auf auf 50%/75/100%
5. **TH Rate** Justiert den Gasendpunkt
6. **TH Trim** Justiert den Neutralpunkt
7. **TH REV** Reversiert die Funktion des Gashebels. Aus vorwärts wird dann rückwärts
8. **ST REV** Reversiert die Funktion des Lenkung. Aus links wird dann rechts
9. **ST Trim** Justiert die Mittelstellung der Lenkung
10. **ST Rate** Justiert die Endstellung der Lenkung
11. **Antenne** Überträgt das Signal zum Modell
12. **Indikator LED**
 - **Rote LED leuchtet**—zeigt die Funkverbindung und ausreichende Batteriekapazität an
 - **Rote LED blinkt**—zeigt an dass die Batteriespannung kritisch zu niedrig ist. Bitte Batterien ersetzen

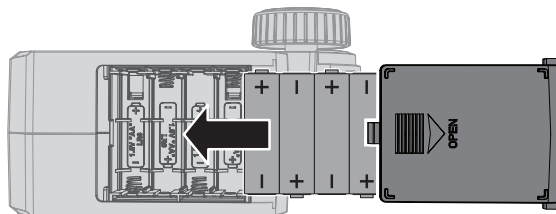
Einsetzen der Senderbatterien

Für den Betrieb sind 4 AA Batterien erforderlich.

1. Nehmen Sie die Batterieklappe vom Sender ab.
2. Setzen Sie die Batterien wie abgebildet ein.
3. Setzen Sie die Batterieklappe wieder auf.

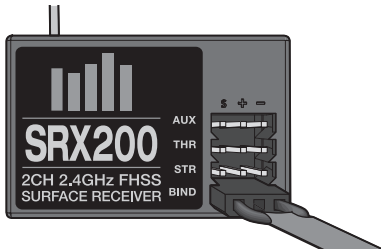
⚠ ACHTUNG: Wenn Sie wiederaufladbare Akkus verwenden dürfen Sie nur diese laden. Das Laden von nicht aufladbaren Batterien könnte diese zur Explosion bringen, was Sach- und Personenschäden zur Folge haben könnte.

⚠ ACHTUNG: Es besteht Explosionsrisiko wenn die Akkus durch einen falschen Typ ersetzt werden. Entsorgen Sie verbrauchte Batterien den Vorschriften entsprechend.



Binden

Mit Binden wird die Programmierung des Empfängers bezeichnet, die es ihm erlaubt, den GUID (global eindeutige Identifikation) eines einzelnen und spezifischen Senders zu erkennen. Der STX2™-Sender und der SPMSRX200-Empfänger sind werksseitig gebunden. Sollten Sie diese nochmal binden wollen, folgen Sie bitte diesen Anweisungen.



1. Stecken Sie den Bindestecker in den BIND Port des Empfängers.
2. Schließen Sie einen vollständig geladenen Akku an den Regler an.
3. Schalten Sie den Regler ein. Die rot LED blinkt, und zeigt damit an, dass sich der Empfänger im Bindemode befindet.
4. Zentrieren Sie die **ST TRIM** und **TH TRIM** Regler auf dem Sender.
5. Drehen Sie das Lenkrad voll nach rechts. Halten Sie das Lenkrad in der Position und schalten den Sender ein.
6. Lassen Sie das Lenkrad los wenn die Empfänger LED aufhört zu blinken.
7. Entfernen Sie den Bindestecker und schalten dann den Empfänger aus um die Einstellungen zu speichern.

8. Schalten Sie den Sender aus.
9. Ziehen Sie den Bindestecker ab und heben ihn sorgfältig auf.

Sie müssen die Bindung erneut durchführen wenn:

- Andere Failsafepositionen gewünscht sind, oder wenn Gas oder Lenkfunktion reversiert wurde.
- Den Empfänger an einen anderen Sender binden.

HINWEIS: Versuchen Sie nicht den Sender mit dem Empfänger zu binden wenn andere kompatible Sender in einem Umkreis von 120 Metern ebenfalls im Bindemode sind. Dieses könnte zu ungewollten Bindungen führen.

Failsafe

In dem unvorhergesehenem Fall, dass die Funkverbindung während des Betriebes verloren geht fährt der Empfänger die Servos in die vorprogrammierten Failsafepositionen (normalerweise kein Gas und Lenkung gerade).

Sollte der Empfänger vor dem Sender eingeschaltet sein, geht der Empfänger in den Failsafe Mode und fährt die Servos in die programmierten Failsafepositionen. Wird dann der Sender eingeschaltet besteht wieder normale Kontrolle. Die Failsafeservopositionen werden während des Bindens eingestellt.

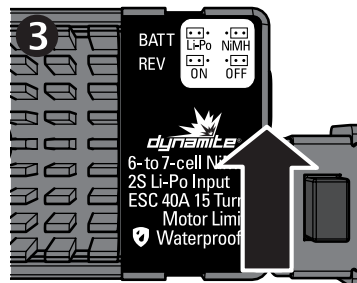
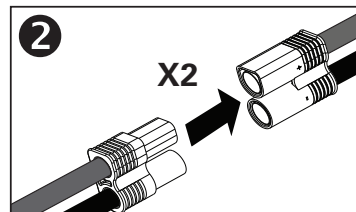
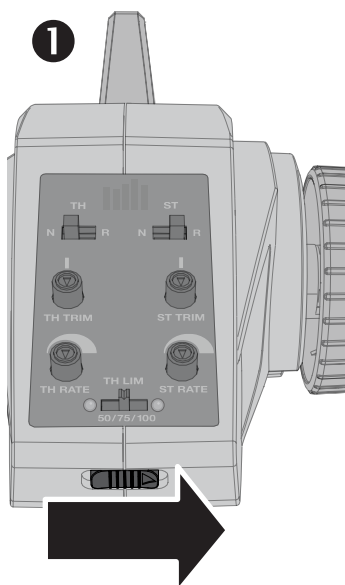
WICHTIG: Die Failsafunction wird nur bei Signalverlust vom Sender aktiv. Die Funktion wird NICHT aktiviert wenn die Empfängerspannung unter das Minimum sinkt oder die Empfängerstromversorgung ausfällt.

Starten

1. Schalten Sie den Sender ein.

WICHTIG: Bestätigen, dass die Steckbrücken auf dem Geschwindigkeitsregler der Batteriechemie entsprechen.

2. Den Akku mit den EC3-Steckern auf dem Empfänger verbinden.
3. Schalten Sie den Reglerschalter ein.
4. Testen Sie die Senderkontrollen mit dem Boot auf dem Ständer.

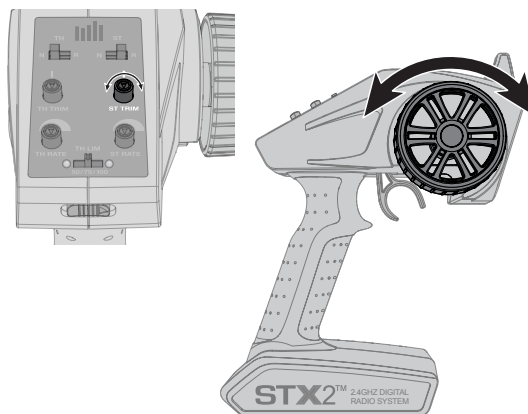


Reichweitentest

WICHTIG: Führen Sie zum Anfang jeder Saison nach Reparaturen oder dem Einsetzen eines neuen Akkus einen Reichweitentest durch.

Sicherstellen, dass der Akku vollständig geladen ist.

1. Entfernen Sie sich mit eingeschalteter Fernsteuerung 32 Meter vom Boot.
2. Bitte Sie einen Helfer bei dem Boot zu bleiben und die Ruderreaktionen zu den Steuereingaben am Sender zu prüfen.
3. Sollte alles korrekt funktionieren, können Sie das Boot für den Betrieb in das Wasser setzen.



Testen des Bootes im Wasse

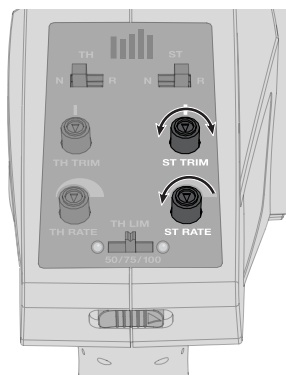
Tipp: Ehe das Boot zu Wasser gelassen wird, die Brückenabdeckung und die Zugangsluke am Rumpf sichern. Bei Bedarf Klarsichtklebeband (DYNAM0102) anbringen.

1. Setzen Sie das Boot vorsichtig in das Wasser.
2. Fahren Sie das Boot zuerst langsam in Ufernähe. Vermeiden Sie die Nähe von allen Objekten. Haben Sie sich mit dem Fahren des Bootes bei niedrigen Geschwindigkeiten vertraut gemacht, ist es nun sicher das Boot weiter weg vom Ufer zu fahren.
3. Sollte das Boot nicht geradeaus fahren, justieren Sie den Trimmregler auf dem Sender.

Zum Anpassen des Verfahrwegs des Lenkservos die mittlere Abdeckung (mit angebrachten Maschinengewehren) entfernen.

HINWEIS: Sicherstellen, dass der Lenkservo den Steuerungsmechanismus des Boots nicht weiter als physisch möglich betreibt, da es ansonsten zu Schäden am Servo und den beweglichen Bauteilen kommen kann.

4. ST RATE auf dem Sender herunterschalten, falls der Steuerausschlag reduziert werden soll, während Sie sich mit dem Modell vertraut machen. Jetboote neigen dazu, außer Kontrolle zu geraten, wenn bei Vollgas eine zu große Steuerung angewendet wird.
5. Stellen Sie fest, dass das Boot langsamer wird bringen Sie es an das Ufer zurück.



6. Den Geschwindigkeitsregler ausschalten und den Akku trennen.
7. Motoren, Geschwindigkeitsregler und Akku vor dem Laden des Akkus oder dem erneuten Betrieb des Boots abkühlen lassen.

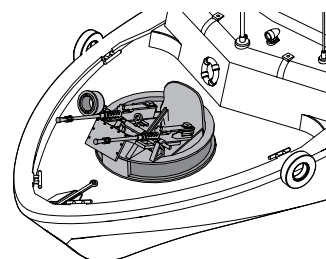
HINWEIS: Schalten Sie nicht den Sender zuerst aus, da sonst der Empfänger Streusignale empfangen und ausser Kontrolle geraten könnte.

WICHTIG: Die beweglichen Teile auf Verschleiß prüfen.

Optionaler Servo-betriebener Geschützturm

Der vorne angebrachte Geschützturm kann einen Standard servo in der Größe 1/10 und einer 25er Verzahnung annehmen. Wir empfehlen ein 3-Kanal-Funksystem mit einem Schalter oder einer Drehscheibe, um den dritten Kanal für den Zugriff auf den Geschützturm zu bedienen.

WICHTIG: Mit dem mitgelieferten Funksystem kann der Geschützturm nicht betrieben werden.



Tipps zum Fahren

Wenn Sie ihr Boot zum ersten Mal fahren, sollten Sie dieses bei ruhigen Wind- und Wasserbedingungen tun, so dass Sie Gelegenheit haben zu lernen wie das Boot reagiert.

Die mögliche Maximalgeschwindigkeit wird nur erreicht wenn das Wasser glatt ist und kein Wind weht. Eine scharfe Kurve, Wind oder Wellen können dazu führen, dass sich das Boot überschlägt wenn es zu schnell gefahren wird. Fahren Sie immer ihr Boot den Wind und Wasserbedingungen entsprechend, so dass Sie Überschläge vermeiden.

Bitte beachten Sie örtliche Bestimmungen und Gesetze bevor Sie sich einen Platz zum Fahren suchen.

Meiden Sie die Nähe von:

- Wasserfahrzeugen
- Menschen (Bade- und Fischbereiche)
- stationären Objekten
- Wellen, Kielwasser
- schnell bewegende Gewässer
- Wildtieren
- Treibgut
- überhängende Bäume
- Vegetation

Im Gegensatz zu Ruder-gesteuerten Booten muss bei einem Jetboot Strom an den Motoren angelegt werden, damit das Boot wendet. Beim Wenden die Gaszufuhr senken, um so die Wahrscheinlichkeit eines Umkippens des Boots zu verringern. Das Boot wird im Leerlauf nicht lenken.

Betreiben Sie ihr Boot niemals in geringeren Wassertiefen als 7,6cm.

ACHTUNG: Der Betrieb des Boots im flachen Wasser erhöht die Möglichkeit, dass Schmutz in die Jetpumpen gelangt. Bestätigen, dass die Jetpumpen frei von Schmutz sind, da der Betrieb des Boots mit einem blockierten Jetantrieb über einen längeren Zeitraum zu Schäden an Motor und Geschwindigkeitsregler führen wird.

Sollten Sie ihr Boot bergen müssen verwenden Sie dazu eine Angelausrüstung oder ein zweites Boot.

ACHTUNG: Betreiben Sie ihr Boot niemals bei extremen Temperaturen.

ACHTUNG: Bergen Sie niemals ihr Boot aus dem Wasser bei extremen Temperaturen, Turbulenzen oder ohne Aufsicht.

Motorpflege

- Verlängern Sie die Lebensdauer des Motors in dem Sie Überhitzung des Motors vermeiden. Motorverschleiss resultiert durch dauerndes Kurvenfahren, Stoppen und Starten, dem Schieben von Objekten, dem Fahren in rauem Wasser oder in Vegetation und auch dauerndes Vollgas fahren.
- Der Regler/ESC ist mit einem Überhitzungsschutz ausgestattet um Schäden an der Platine zu vermeiden. Dieser schützt jedoch nicht den Motor wenn er gegen große Widerstände arbeitet.

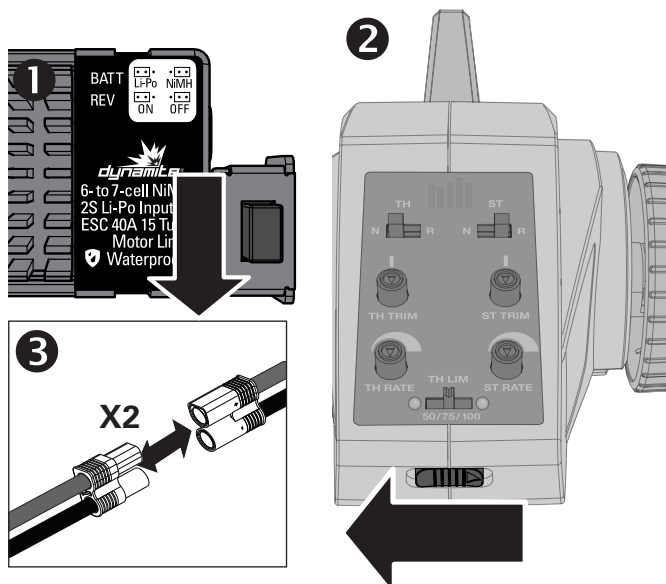
- Schmierung ist wichtig, um Motorschäden zu verhindern. Werden die Motoren nass, die die Motorwelle stützenden Buchsen mit einem leichten Maschinenöl schmieren. Wird dies unterlassen, so kann sich die Motorwelle auf den Motorbuchsen festfressen.

ACHTUNG: Die Motoren erst anfassen, nachdem sie abgekühlt sind. Sie werden während des Betriebs sehr heiß.

Nach dem Fahren

1. Schalten Sie den Empfänger aus.
2. Schalten Sie den Sender aus.
3. Trennen und entfernen Sie den Akku aus dem Boot.

Tip: Nehmen Sie immer vor dem Einlagern die Kabinenhaube ab, da sich sonst durch Restfeuchte Schimmel im Boot bilden kann. Soll das Boot ausgestellt werden, können die Abdeckung nach dem Trocknen wieder montiert werden.



Wartungsarbeiten nach dem Fahren

- Lassen Sie das Boot vollständig inklusive Kühlsystem vollständig trocknen. Nehmen Sie vor dem Einlagern die Kabinenhaube ab
- Reparieren Sie evtl. Abnutzung oder Schäden am Boot
- Die Antriebswelle mit Pro Boat Marine Grease (PRB0100) schmieren
- Machen Sie sich Notizen über den Trimm des Bootes sowie Wind und Wetterbedingungen

Tipp: Die Klettstreifen im Boot nehmen Wasser auf. Drücken Sie ein trockenes Tuch darauf um sie zu trocknen.

HINWEIS: Lassen Sie nach dem Fahren das Boot niemals in der Sonne. Lagern Sie das Boot nicht in geschlossenen heißen Räumen wie zum Beispiel einem Auto. Das könnte das Boot beschädigen.

Fetten der Welle

Die Bauteile der Antriebswelle immer ersetzen, wenn sie beschädigt sind oder sichtbaren Verschleiß aufweisen, da es ansonsten zu Verletzungen oder Schäden kommen kann.

Das Schmieren der Antriebswelle ist für die Lebensdauer des Antriebsstrangs wichtig. Die Schmierung fungiert außerdem als Wasserverschluss, wodurch der Wassereintritt in den Rumpf über das Füllrohr verhindert wird.

1. Mit einem Nr. 1 Kreuzschlitzschraubendreher die 4 Schrauben von der **LINKEN** Seite der Jetpumpendüse entfernen.
2. Die Jetpumpendüse an der Basis halten und vorsichtig vom Rumpf ziehen, um sie von der Lenkstange auszuhängen.
3. Mit einem Nr. 1 Kreuzschlitzschraubendreher die 4 Schrauben von der **RECHTEN** Seite der Jetpumpendüse entfernen.

Tipp: Beim Entfernen der rechten Jetpumpendüse den Servoarm so bewegen, so dass die Lenkstange locker ist und die Düse vom Boot weggezogen werden kann. Die Lenkstange muss nicht vollständig von der rechten Jetpumpendüse entfernt werden, um die Propellerwelle zu warten.

4. Mit einem 2 mm Sechskantschlüssel die 6 Schrauben von der hinteren Abdeckung entfernen..
5. Die hintere Abdeckung vorsichtig an den Kraftstoffassern anheben.

Tipp: Kann die hintere Abdeckung nicht leicht entfernt werden, sicherstellen, dass die 6 Schrauben vollständig vom Rumpf entfernt sind.

6. Mit einem 2 mm Schlüssel die Gewindestifte von der Wellenseite der Motorkupplung entfernen. Die Gewindestifte müssen nicht vom Motorende der Kupplung entfernt werden, es sei denn, der Motor wird entfernt oder die Kupplung wird ersetzt.
7. Die Propellerantriebswelle von der Motorkupplung befreien und die Welle vorsichtig greifen, um sie von der Motorkupplung weg zu ziehen.
8. Die Hälfte der Propellerwelle, die in die Motorkupplung eingeführt wird, mit Bootsfett (DYNE4200 oder DYNE4201) schmieren.

Tipp: Es muss nicht mehr als die Hälfte der Propellerwelle geschmiert werden, da nur eine Hälfte der Propellerwelle im Jetpumpengehäuse eingefasst ist.

WICHTIG: Das übermäßige Schmieren der Welle kann zur Schmierfettablagerungen im Jetpumpengehäuse führen, wodurch der Wasserfluss durch die Jetpumpen eingeschränkt sein kann. Das führt nicht zu Schäden am Antriebssystem, kann aber den Wasserfluss durch die Jetpumpen verringert oder Schmutz anziehen, der dann am Schmierfett kleben bleibt.

9. Die Propellerwellen wieder im Pumpengehäuse einführen und dabei das Loch auf der Motorkupplung verwenden, wo die Gewindestifte als Führung dienen, um die Abplattung auf der Antriebswelle zu finden. Dieses Loch kann ebenfalls als Führung verwendet werden, wie weit die Welle in die Kupplung eingeführt werden kann.

WICHTIG: Sicherstellen, dass die Abplattung auf der Welle korrekt ausgerichtet ist. Die Schraube erst im Schritt 12 in die Motorkupplung drehen.



WARNUNG: Die Propellerwelle nicht zu weit in die Kupplung drücken, da sie sich ansonsten auf dem Jetpumpengehäuse verklemmt und zu Schäden führt.

10. Die Buchsen der Jetpumpendüse mit einem kleinen Klecks Bootsfett schmieren. Diese Metallbuchse trägt das hintere Ende der Antriebswelle.
11. Mit einem Nr. 1 Kreuzschlitzschraubendreher vorsichtig wieder jede Jetpumpendüse montieren.
12. Mit einem 2 mm Sechskantschlüssel die Gewindestifte der Motorkupplung montieren und festziehen.
13. Das Boot einschalten und eine wenig Gas zuführen, um sicherzustellen, dass die Welle ordnungsgemäß eingesetzt wurden. **Das Pumpengehäuse nicht berühren.**
14. Die hintere Zugangsluke ersetzen und mit einem 2 mm Sechskantschlüssel die 6 Schrauben festziehen.

HINWEIS: Wenn Sie das Boot in Salzwasser fahren, können einige Teile korrodieren. Wenn Sie das Boot in Salzwasser fahren, müssen Sie es nach jeder Verwendung gründlich in Süßwasser auswaschen und das Antriebssystem schmieren. Es kann außerdem Spray zur Wasserverdrängung verwendet werden, um das Korrodieren von Bauteile zu verhindern.

HINWEIS: Aufgrund seiner korrosiven Wirkung liegt die Verantwortung beim Modellbauer, wenn er RC-Boote in Salzwasser fahren lassen will.



Problemlösung

Problem	mögliche Ursache	Lösung
Boot reagiert nicht auf Gas, aber auf andere Kontrollen	Gaskanal ist reversiert	Reversieren Sie den Gaskanal auf dem Sender
Starkes Geräusch oder Vibration	Beschädigter Propeller, Welle oder Motor	Ersetzen Sie beschädigte Teile
	Propeller hat eine Unwucht	Wuchten oder ersetzen Sie den Propeller
Reduzierte Fahrzeit, Boot hat keine Leistung	Akkuladung ist zu gering	Laden Sie den Fahrakku vollständig
	Fahrakku ist beschädigt	Ersetzen Sie den Fahrakku und folgen Sie den Anweisungen
	Blockierter oder schwergängiger Propeller	Demontieren, schmieren und richten die Teile korrekt aus
	Fahrbedingungen möglicherweise zu kalt	Stellen Sie sicher, dass der Akku vor Verwendung warm ist (über 10°)
	Akkukapazität für die Fahrbedingungen möglicherweise zu gering	Ersetzen Sie den Akku mit einem Akku größerer Kapazität
	Propellermitnehmer ist zu nah an der Propellerstrebe	Lösen Sie die Motorkupplung an der Flexwelle und bewegen die Welle für etwas mehr Spiel
	Zu wenig Schmierung auf der Antriebswelle	Die Antriebswelle vollständig schmieren
Boot will sich nicht binden (während des Bindevorganges)	Propeller durch Pflanzen oder andere Gegenstände blockiert	Entfernen Sie Pflanzen oder andere Hindernisse vom Propeller
	Sender steht zu nah am Boot während des Bindevorganges	Stellen Sie den eingeschalteten Sender ein paar Meter vom Boot weg, trennen den Akku und verbinden erneut
	Boot oder Sender sind zu nah neben großen metallischen Objekten, Funkquelle oder anderem Sender	Bringen Sie das Boot und Sender an einen anderen Platz und binden erneut
	Bindestecker ist nicht korrekt eingesteckt	Setzen Sie den Bindestecker ein und binden das Boot an den Sender
	Fahrakku/Senderakku zu gering geladen	Ersetzen laden Sie den die Akkus
Boot will sich nicht an den Sender verbinden (Nach dem Bindevorgang)	Regler ist ausgeschaltet	Schalten Sie den Regler ein
	Sender steht zu nah am Boot während des Bindevorganges	Bringen Sie den eingeschalteten Sender ein paar Meter weg vom Boot und versuchen erneut eine Verbindung
	Boot oder Sender sind zu nah an metallischen Objekten, Funkquellen oder anderem Sender	Bringen Sie den Sender und das Boot an einen anderen Ort und versuchen erneut eine Verbindung
	Senderakku/Fahrakku zu wenig geladen	Laden/ersetzen Sie die Akkus
Boot neigt zum Untertauchen oder nimmt Wasser auf	Reglerschalter ist aus	Schalten Sie den Regler ein
	Die Abdeckung ist nicht vollständig geschlossen	Trocknen Sie das Boot und stellen sicher dass die Abdeckung vollständig geschlossen ist bevor Sie wieder in das Wasser setzen
Boot tendiert in eine Richtung	Der Schwerpunkt ist zu weit vorne	Bewegen Sie die Akkus im Rumpf
	Schmutz blockiert eine Jetpumpe	Schmutz von der Jetpumpe entfernen
Kontrollen reversiert	Sendereinstellungen sind reverisiert	Führen Sie einen Kontrolltest durch und stellen die Kontrollen passend zum Sender ein
Motor oder Regler überhitzt	Verstopfte/Blockierte Kühlwasserleitungen	Reinigen oder ersetzen Sie die Kühlwasserleitung
Motor pulsiert und verliert dann Leistung	Niederspannungsabschaltung des Regler ist aktiviert	Laden Sie dem Fahrakku oder ersetzen Sie ihn
	Wetterbedingungen möglicherweise zu kalt	Verschieben Sie die Fahrt bis es wärmer ist
	Akku ist zu alt, abgenutzt oder beschädigt	Ersetzen Sie den Akku

Garantie und Service Informationen

Warnung

Ein ferngesteuertes Modell ist kein Spielzeug. Es kann, wenn es falsch eingesetzt wird, zu erheblichen Verletzungen bei Lebewesen und Beschädigungen an Sachgütern führen. Betreiben Sie Ihr RC-Modell nur auf freien Plätzen und beachten Sie alle Hinweise der Bedienungsanleitung des Modells wie auch der Fernsteuerung.

Garantiezeitraum

Exklusive Garantie Horizon Hobby LLC (Horizon) garantiert, dass dasgekaufte Produkt frei von Material- und Montagefehlern ist. Der Garantiezeitraum entspricht den gesetzlichen Bestimmung des Landes, in dem das Produkt erworben wurde. In Deutschland beträgt der Garantiezeitraum 6 Monate und der Gewährleistungszeitraum 18 Monate nach dem Garantiezeitraum.

Einschränkungen der Garantie

(a) Die Garantie wird nur dem Erstkäufer (Käufer) gewährt und kann nicht übertragen werden. Der Anspruch des Käufers besteht in der Reparatur oder dem Tausch im Rahmen dieser Garantie. Die Garantie erstreckt sich ausschließlich auf Produkte, die bei einem autorisierten Horizon Händler erworben wurden. Verkäufe an dritte werden von dieser Garantie nicht gedeckt. Garantieansprüche werden nur angenommen, wenn ein gültiger Kaufnachweis erbracht wird. Horizon behält sich das Recht vor, diese Garantiebestimmungen ohne Ankündigung zu ändern oder modifizieren und widerruft dann bestehende Garantiebestimmungen.

(b) Horizon übernimmt keine Garantie für die Verkaufbarkeit des Produktes, die Fähigkeiten und die Fitness des Verbrauchers für einen bestimmten Einsatzzweck des Produktes. Der Käufer allein ist dafür verantwortlich, zu prüfen, ob das Produkt seinen Fähigkeiten und dem vorgesehenen Einsatzzweck entspricht.

(c) Ansprüche des Käufers → Es liegt ausschließlich im Ermessen von Horizon, ob das Produkt, bei dem ein Garantiefall festgestellt wurde, repariert oder ausgetauscht wird. Dies sind die exklusiven Ansprüche des Käufers, wenn ein Defekt festgestellt wird.

Horizon behält sich vor, alle eingesetzten Komponenten zu prüfen, die in den Garantiefall einbezogen werden können. Die Entscheidung zur Reparatur oder zum Austausch liegt nur bei Horizon. Die Garantie schließt kosmetische Defekte oder Defekte, hervorgerufen durch höhere Gewalt, falsche Behandlung des Produktes, falscher Einsatz des Produktes, kommerziellen Einsatz oder Modifikationen irgendwelcher Art aus.

Die Garantie schließt Schäden, die durch falschen Einbau, falsche Handhabung, Unfälle, Betrieb, Service oder Reparaturversuche, die nicht von Horizon ausgeführt wurden aus.

Ausgeschlossen sind auch Fälle die bedingt durch (vii) eine Nutzung sind, die gegen geltendes Recht, Gesetze oder Regularien verstoßen haben. Rücksendungen durch den Käufer direkt an Horizon oder eine seiner Landesvertretung bedürfen der Schriftform.

Schadensbeschränkung

Horizon ist nicht für direkte oder indirekte Folgeschäden, Einkommensausfälle oder kommerzielle Verluste, die in irgendeinem Zusammenhang mit dem Produkt stehen verantwortlich, unabhängig ab ein Anspruch im

Zusammenhang mit einem Vertrag, der Garantie oder der Gewährleistung erhoben werden. Horizon wird darüber hinaus keine Ansprüche aus einem Garantiefall akzeptieren, die über den individuellen Wert des Produktes hinaus gehen. Horizon hat keinen Einfluss auf den Einbau, die Verwendung oder die Wartung des Produktes oder etwaiger Produktkombinationen, die vom Käufer gewählt werden. Horizon übernimmt keine Garantie und akzeptiert keine Ansprüche für in der Folge auftretende Verletzungen oder Beschädigungen. Mit der Verwendung und dem Einbau des Produktes akzeptiert der Käufer alle aufgeführten Garantiebestimmungen ohne Einschränkungen und Vorbehalte.

Wenn Sie als Käufer nicht bereit sind, diese Bestimmungen im Zusammenhang mit der Benutzung des Produktes zu akzeptieren, werden Sie gebeten, das Produkt in unbenutztem Zustand in der Originalverpackung vollständig bei dem Verkäufer zurückzugeben.

Sicherheitshinweise

Dieses ist ein hochwertiges Hobby Produkt und kein Spielzeug. Es muss mit Vorsicht und Umsicht eingesetzt werden und erfordert einige mechanische wie auch mentale Fähigkeiten. Ein Versagen, das Produkt sicher und umsichtig zu betreiben kann zu Verletzungen von Lebewesen und Sachbeschädigungen erheblichen Ausmaßes führen. Dieses Produkt ist nicht für den Gebrauch durch Kinder ohne die Aufsicht eines Erziehungsberechtigten vorgesehen. Die Anleitung enthält Sicherheitshinweise und Vorschriften sowie Hinweise für die Wartung und den Betrieb des Produktes. Es ist unabdingbar, diese Hinweise vor der ersten Inbetriebnahme zu lesen und zu verstehen. Nur so kann der falsche Umgang verhindert und Unfälle mit Verletzungen und Beschädigungen vermieden werden.

Fragen, Hilfe und Reparaturen

Ihr lokaler Fachhändler und die Verkaufsstelle können eine Garantiebeurteilung ohne Rücksprache mit Horizon nicht durchführen. Dies gilt auch für Garantiereparaturen. Deshalb kontaktieren Sie in einem solchen Fall den Händler, der sich mit Horizon kurz schließen wird, um eine sachgerechte Entscheidung zu fällen, die Ihnen schnellst möglich hilft.

Wartung und Reparatur

Muss Ihr Produkt gewartet oder repariert werden, wenden Sie sich entweder an Ihren Fachhändler oder direkt an Horizon.

Rücksendungen / Reparaturen werden nur mit einer von Horizon vergebenen RMA Nummer bearbeitet. Diese Nummer erhalten Sie oder ihr Fachhändler vom technischen Service. Mehr Informationen dazu erhalten Sie im Serviceportal unter www.Horizonhobby.de oder telefonisch bei dem technischen Service von Horizon.

Packen Sie das Produkt sorgfältig ein. Beachten Sie, dass der Originalkarton in der Regel nicht ausreicht, um beim Versand nicht beschädigt zu werden. Verwenden Sie einen Paketdienstleister mit einer Tracking Funktion und Versicherung, da Horizon bis zur Annahme keine Verantwortung für den Versand des Produktes übernimmt. Bitte legen Sie dem Produkt einen Kaufbeleg bei, sowie eine ausführliche Fehlerbeschreibung und eine Liste aller eingesendeten Einzelkomponenten. Weiterhin benötigen wir die vollständige Adresse, eine Telefonnummer für Rückfragen, sowie eine Email Adresse.

Garantie und Reparaturen

Garantieanfragen werden nur bearbeitet, wenn ein Originalkaufbeleg von einem autorisierten Fachhändler beiliegt, aus dem der Käufer und das Kaufdatum hervorgeht. Sollte sich ein Garantiefall bestätigen wird das Produkt repariert oder ersetzt. Diese Entscheidung obliegt einzig Horizon Hobby.

Kostenpflichtige Reparaturen

Liegt eine kostenpflichtige Reparatur vor, erstellen wir einen Kostenvoranschlag, den wir Ihrem Händler übermitteln. Die Reparatur wird erst vorgenommen, wenn wir die Freigabe des Händlers erhalten. Der Preis für die Reparatur ist

bei Ihrem Händler zu entrichten. Bei kostenpflichtigen Reparaturen werden mindestens 30 Minuten Werkstattzeit und die Rückversandkosten in Rechnung gestellt. Sollten wir nach 90 Tagen keine Einverständniserklärung zur Reparatur vorliegen haben, behalten wir uns vor, das Produkt zu vernichten oder anderweitig zu verwerten.



ACHTUNG: Kostenpflichtige Reparaturen nehmen wir nur für Elektronik und Motoren vor. Mechanische Reparaturen, besonders bei Hubschraubern und RC-Cars sind extrem aufwendig und müssen deshalb vom Käufer selbst –vorgenommen werden.

10/15

Garantie und Service Kontaktinformationen

Land des Kauf	Horizon Hobby	Telefon/E-mail Adresse	Adresse
Deutschland	Horizon Technischer Service Sales: Horizon Hobby GmbH	service@horizonhobby.de +49 (0) 4121 2655 100	Christian-Junge-Straße 1 25337 Elmshorn, Deutschland

HORIZON
H O B B Y - GmbH

CE EU Konformitätserklärung: Horizon LLC erklärt hiermit, dass dieses Produkt konform zu den essentiellen Anforderungen der RED Direktive und EMC Direktive.

Eine Kopie der Konformitätserklärung ist online unter folgender Adresse verfügbar: <http://www.horizonhobby.com/content/support-render-compliance>.



Entsorgung in der Europäischen Union

Dieses Produkt darf nicht über den Hausmüll entsorgt werden. Es ist die Verantwortung des Benutzers, dass Produkt an einer registrierten Sammelstelle für Elektroschrott abzugeben diese Verfahren stellt sicher, dass die Umwelt geschont wird und natürliche Ressourcen nicht über die Gebühr beansprucht werden. Dadurch wird das Wohlergehen der menschlichen Gemeinschaft geschützt. Für weitere Informationen, wo der Elektromüll entsorgt werden kann, können Sie Ihr Stadtbüro oder Ihren lokalen Entsorger kontaktieren.

Replacement Parts / Ersatzteile / Pièces de rechange / Pezzi di ricambio

Part #	English	Deutsch	Français	Italiano
DYNAM2210	WP 60A Brushed Marine ESC	WP 60 A Mariner ESC	Contrôleur 60A brushed étanche	ESC a spazzole waterproof 60A
DYNS1211	Tazer 390 Motor 22T	Tazer 390 Motor 22T	Moteur Tazer 390 22T	Motore 390 Tazer 22T
PRB281048	Hull: 21-inch Alpha Patrol Boat	Rumpf: 21-inch Alpha Patrol Boat	21-inch Alpha Patrol Boat - Coque	Scafo: Alpha Patrol Boat 21"
PRB282043	Impeller shaft: 21-inch Alpha Patrol Boat	Lauftradwelle: 21-inch Alpha Patrol Boat	21-inch Alpha Patrol Boat - Arbre turbine	Albero elica intubata: Alpha Patrol Boat 21"
PRB286035	Bridge Canopy: 21-inch Alpha Patrol Boat	Brückenabdeckung: 21-inch Alpha Patrol Boat	21-inch Alpha Patrol Boat - Verrière pont	Capottina ponte: Alpha Patrol Boat 21"
PRB286036	Bridge: 21-inch Alpha Patrol Boat	Brücke: 21-inch Alpha Patrol Boat	21-inch Alpha Patrol Boat - Pont	Ponte: Alpha Patrol Boat 21"
PRB286037	Gun Turret: 21-inch Alpha Patrol Boat	Geschützturm: 21-inch Alpha Patrol Boat	21-inch Alpha Patrol Boat - Tourelle	Torretta mitragliatrice: Alpha Patrol Boat 21"
PRB286038	50mm Gun: 21-inch Alpha Patrol Boat	50mm-Gewehr: 21-inch Alpha Patrol Boat	21-inch Alpha Patrol Boat - Arme 50mm	Mitragliatrice 50 mm: Alpha Patrol Boat 21"
PRB286039	Battery hatch: 21-inch Alpha Patrol Boat	Akku-Abdeckung: 21-inch Alpha Patrol Boat	21-inch Alpha Patrol Boat - Trappe batterie	Sportello scomparto batteria: Alpha Patrol Boat 21"
PRB286040	Motor Coupler 2.3mm x 3mm: Alpha 21 Patrol Boat	Motorkupplung 2,3 mm x 3 mm: Alpha 21 Patrol Boat	21-inch Alpha Patrol Boat - Accouplement moteur 2,3mm x 3mm	Accoppiatore motore 2,3 mm x 3 mm: Alpha Patrol Boat 21"
PRB286041	Scale Accessory Pack: 21-inch Alpha Patrol Boat	Maßstabgetreues Zubehöropaket: Alpha 21 Patrol Boat	21-inch Alpha Patrol Boat - Pack d'accessoires	Accessori in scala: Alpha Patrol Boat 21"
SPMSS6170	S6170 Standard Digital Surface Servo	S6170 Digitaler Standard-Oberflächenservo	Servo digital standard S6170 pour surface	Servo superficie digitale standard S6170
SPMSTX200	STX2 2Ch 2.4GHz FHSS Radio System	STX2 2 Kanal 2,4 GHz FHSS-Funksystem	Émetteur STX2 2 voies 2,4GHz FHSS	Sistema radio STX2 2 canali 2,4 GHz FHSS

Optional Parts / Diverse Teile / Pièces optionnelles / Pezzi opzionali

Part #	English	Deutsch	Français	Italiano
DYN2814	Hex Driver: 1.5mm	Sechskantschlüssel: 1,5 mm	Tournevis hexagonal: 1,5mm	Chiave a brugola: 1,5 mm
DYN2815	Hex Driver: 2mm	Sechskantschlüssel: 2 mm	Tournevis hexagonal: 2mm	Chiave a brugola: 2 mm
DYN2816	Hex Driver: 2.5mm	Sechskantschlüssel: 2,5 mm	Tournevis hexagonal: 2,5mm	Chiave a brugola: 2,5 mm
DYN2819	5 pc Metric Hex Driver Assortment	5-teiliger metrischer Sechskantschlüsselsatz	Assortiment de 5 tournevis hexagonaux métriques	Assortimento chiavi a brugola metriche, 5 pz.
DYN2828	Phillips Screwdriver: #1	Schraubendreher Kreuz #1	Tournevis cruciforme #1	Cacciavite Phillips: #1
DYN440	GPS Speed Meter	GPS Tachometer	Tachymètre GPS	Misuratore di velocità GPS
DYN1070EC	Speedpack 3300mAh Ni-MH 6-Cell Flat: EC3	Speedpack 3300 mA Ni-MH 6 zelliger Akku: EC3	Batterie Ni-MH Speedpack 6 éléments 7,2V 3300mA avec prise EC3	Pacco batteria NiMH piatto 6 celle Speedpack 3300 mAh: EC3
DYNB3800EC	Reaction 7.4V 4000mAh 2S 50C LiPo, Hardcase: 96mm	Reaction 7.4V 4000mAh 2S 50C LiPo, Hardcase: 96mm	Batterie Reaction Li-PO 2S 7.4V 4000mA 50C, coque rigide, prise 96mm	Batteria LiPo Reaction 7.4V 4000mAh 2S 50C, Contenitore rigido: 96mm
DYNE4200	Grease Gun with Marine Grease 5 oz	Fettpresse mit Marine Grease 142 g (5 oz)	Pistolet avec graisse marine 142g	Pistola sparagraso con grasso marino, 5 oz
DYNK0300	Hook and Loop Tape Set, WP 4pcs	Klettband Set 75x25 4 Stk	Bande auto - agrippante adhésive, résistante à l'eau (4)	Set nastro a strappo. WP (4)
DYNM0102	Waterproof Tape	transparentes Marineklebeband (18m)	Adhésif transparent résistant à l'eau	Nastro impermeabile
DYNT0502	Start Up Tool Set: Pro Boat	Anfänger-Werkzeugsatz: Pro Boat	Pro Boat - Set d'outils de démarrage	Set attrezzi completi: Pro Boat
PRB0100	Marine Grease	Proboat Marine Fett m. Applikator 5 oz	Graisse marine	Grasso marino
SPMS605	9KG Servo, WP, Metal, 23T	9KG Servo, WP, Metall, 23T	Servo 9Kg à pignons métal, étanche, tête 23T	Servo 9 kg, waterproof, metallo, 23 denti

53648 Created: 11/2016

©2017 Horizon Hobby, LLC.

Pro Boat, the Pro Boat logo, Dynamite, Reaction, Speedpack, Prophet, EC3, STX2 and the Horizon Hobby logo are trademarks or registered trademarks of Horizon Hobby, LLC.

The Spektrum trademark is used with permission of Bachmann Industries, Inc.

PRB08027