



SPYKEE CELL

Building instructions
Notice de montage
Bauanleitung
Istruzioni di montaggio
Instrucciones de montaje
Instruções de montagem
Monteringsanvisning
Kokoamisohje
Monterings instruktioner
Montagehandledning
Οδηγίες συναρμολόγησης.
組立説明書



0865

8+

Page 5



Page 10





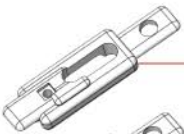
C126 X1



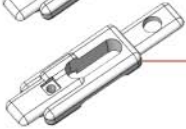
C113 X1



C049 X2



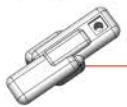
C118 X1



C119 X1



C115 X3



C116 X3



C114 X1



C127 X1



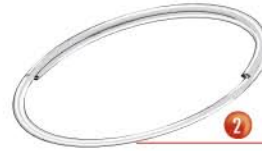
C058 X2



B967 X2



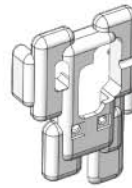
B727 X1



2

230mm
9"

C082 X3



C117 X1



(iPod® Touch) C148 X1



(iPod® Nano 3G) C149 X1



(iPod® Nano 2G) C150 X1



(iPod® Nano) C151 X1



C120 X1



C121 X1



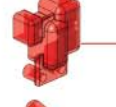
C122 X2



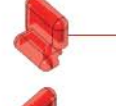
B996 X4



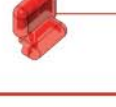
B732 X3



C123 X1



C124 X1



C125 X1



B

25,4mm
1"

B726 X6



B

25,4mm
1"

B746 X6



C

19mm
3/4"

B725 X14



C

19mm
3/4"

B745 X14



D

12,7mm
1/2"

B724 X24



D

12,7mm
1/2"

B744 X24



B858 X1



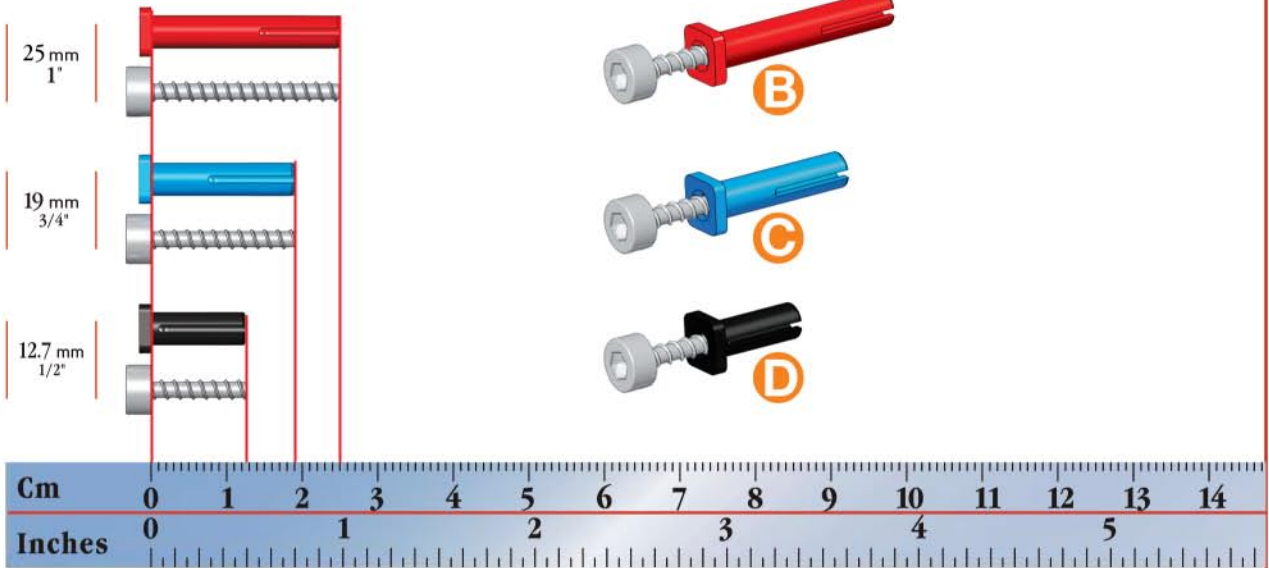
B757 X1

Scale
Echelle
Maßstab
Scala

Escala
Schaal
Escala
Skala

Mittakaava
Målestok
Κλίμακα
スケール

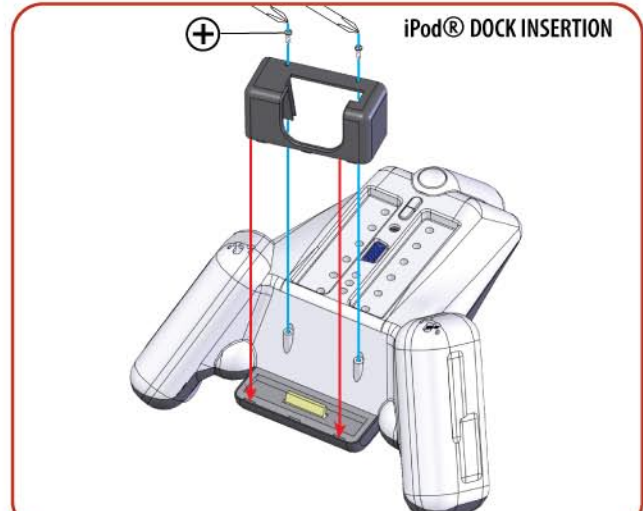
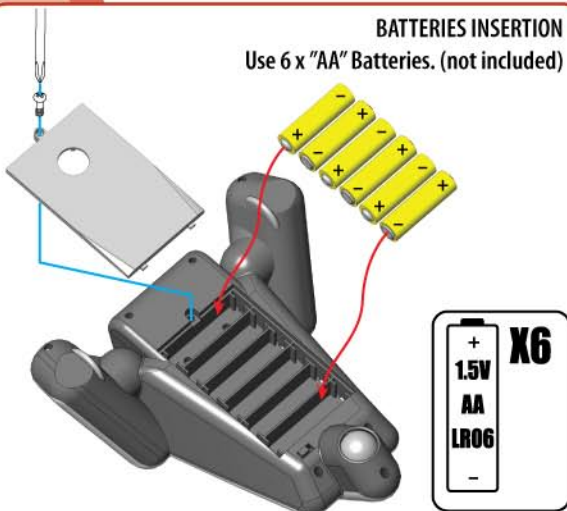
1:1



CONSTRUCTION TIPS
ASTUCES DE CONSTRUCTION
KONSTRUKTIJNS-TIPPS

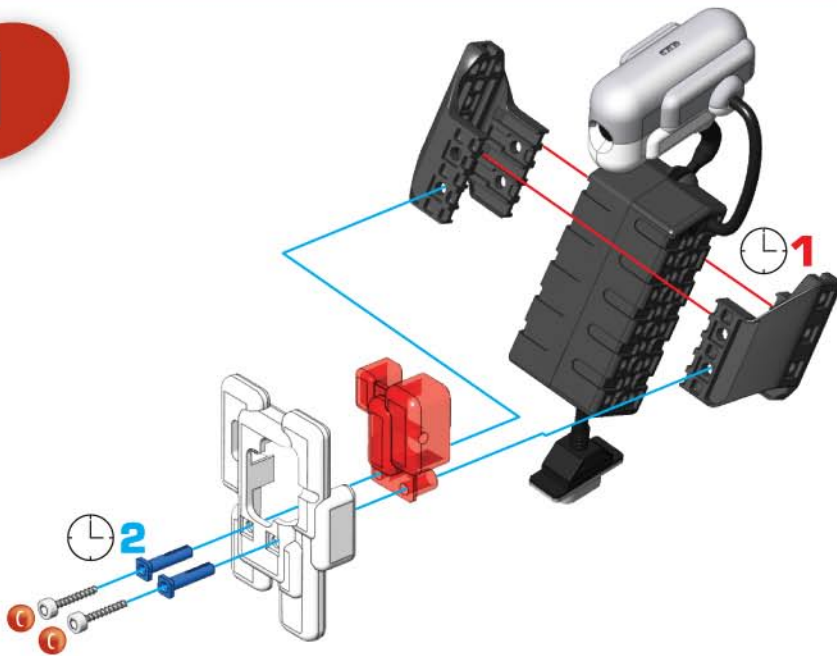
LE ASTUZIE DELLA COSTRUZIONE
LOS INGENIOS DE LA CONSTRUCCION
DE FIJNE KNEEPJES VAN NET BOUWEN

組み立ての秘訣





1



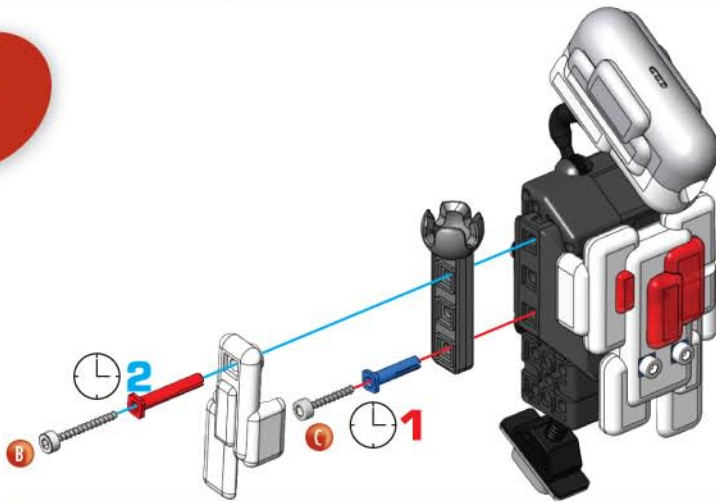
-  C123 **X1**
-  C113 **X1**
-  C117 **X1**
-  B723 **X2**
-  19mm 3/4" B725 **X2**
-  19mm 3/4" B745 **X2**






2



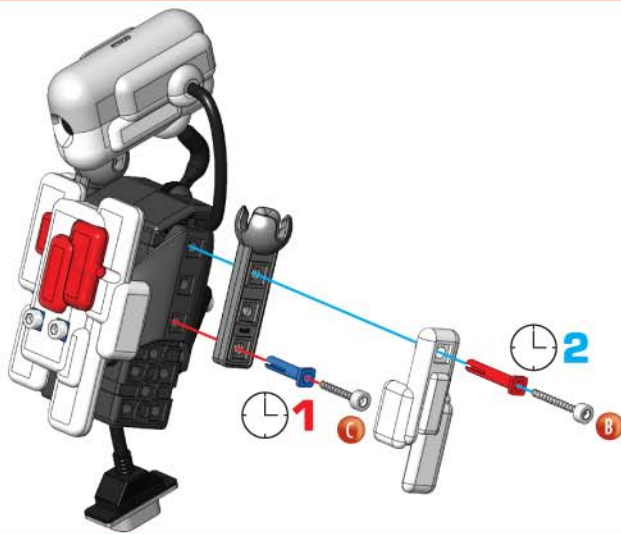
-  B727 **X1**
-  12,7mm 1/2" B724 **X2**
-  12,7mm 1/2" B744 **X2**







3



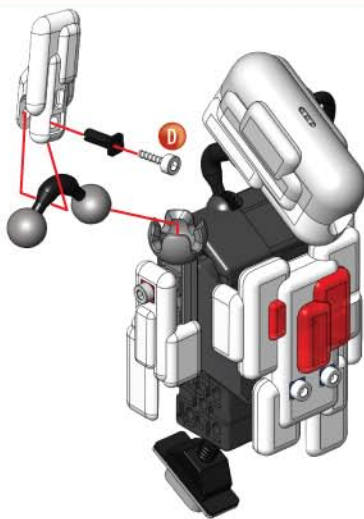
-  **C115 X1**
-  **B996 X1**
-  **B726 X1** | 25,4mm | 1"
-  **B746 X1** | 25,4mm | 1"
-  **B725 X1** | 19mm | 3/4"
-  **B745 X1** | 19mm | 3/4"





4



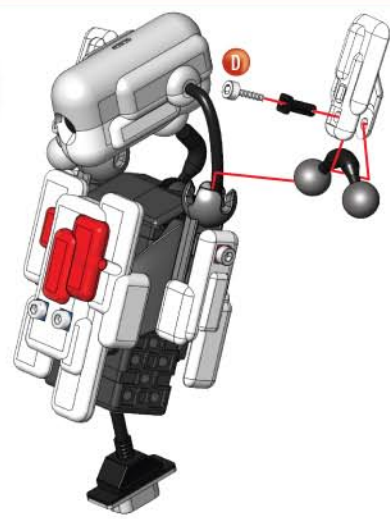
-  **C116 X1**
-  **B996 X1**
-  **B726 X1** | 25,4mm | 1"
-  **B746 X1** | 25,4mm | 1"
-  **B725 X1** | 19mm | 3/4"
-  **B745 X1** | 19mm | 3/4"





5



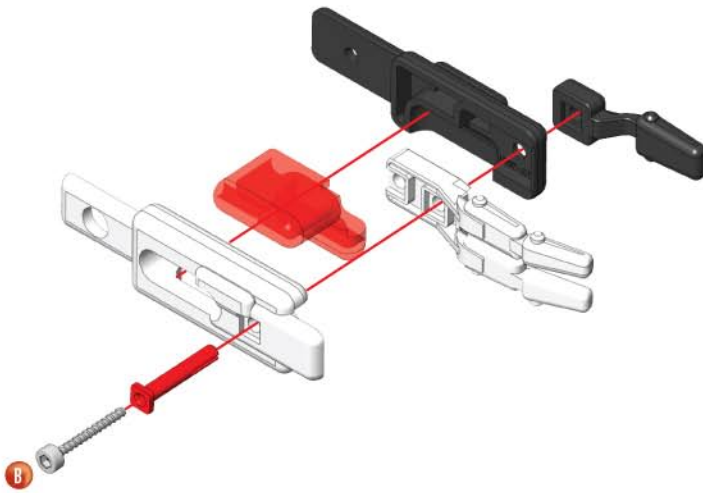
-  **C114 X1**
-  **B967 X1**
-  **B724 X1** | 12,7mm | 1/2"
-  **B744 X1** | 12,7mm | 1/2"

6



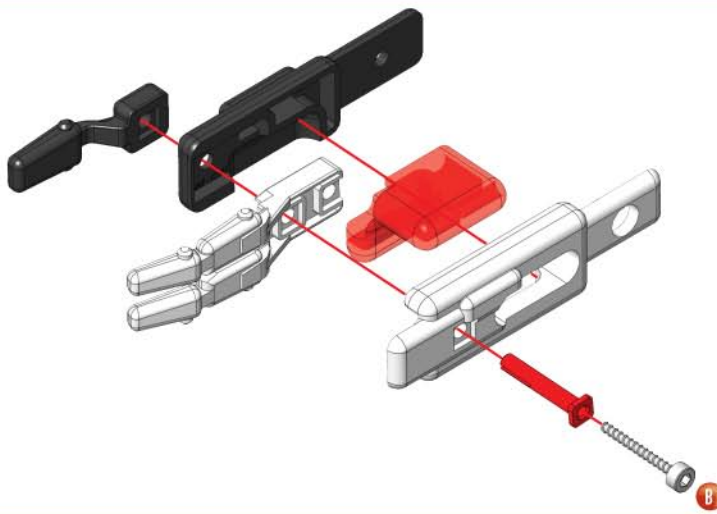
-  **C127 X1**
-  **B967 X1**
-  **B724 X1** | 12,7mm | 1/2"
-  **B744 X1** | 12,7mm | 1/2"

7



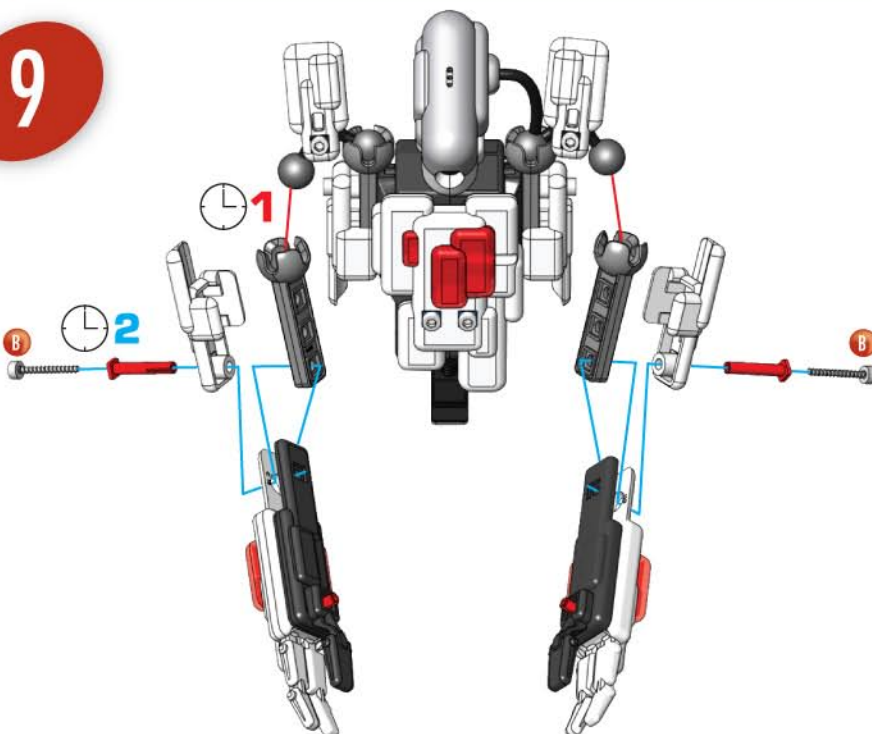
| | | |
|--|--|---------|
| | C120 | X1 |
| | C122 | X1 |
| | C118 | X1 |
| | C058 | X1 |
| | C124 | X1 |
| | $\left \begin{array}{l} 25,4\text{mm} \\ 1'' \end{array} \right $ | B726 X1 |
| | $\left \begin{array}{l} 25,4\text{mm} \\ 1'' \end{array} \right $ | B746 X1 |

8



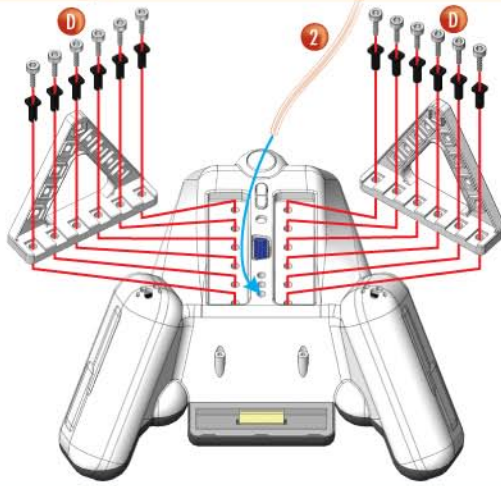
| | | |
|--|--|---------|
| | C121 | X1 |
| | C122 | X1 |
| | C119 | X1 |
| | C058 | X1 |
| | C125 | X1 |
| | $\left \begin{array}{l} 25,4\text{mm} \\ 1'' \end{array} \right $ | B726 X1 |
| | $\left \begin{array}{l} 25,4\text{mm} \\ 1'' \end{array} \right $ | B746 X1 |

9



| | | |
|--------------------------|--|---------|
| (6) + (7) + (8) + | | |
| | C115 | X1 |
| | C116 | X1 |
| | B996 | X2 |
| | $\left \begin{array}{l} 25,4\text{mm} \\ 1'' \end{array} \right $ | B726 X2 |
| | $\left \begin{array}{l} 25,4\text{mm} \\ 1'' \end{array} \right $ | B746 X2 |

10



- 2 | 230mm 9" | **C082 X1**
- C126 X1**
- C049 X2**
- D** | 12,7mm 1/2" | **B724 X12**
- D** | 12,7mm 1/2" | **B744 X12**

11

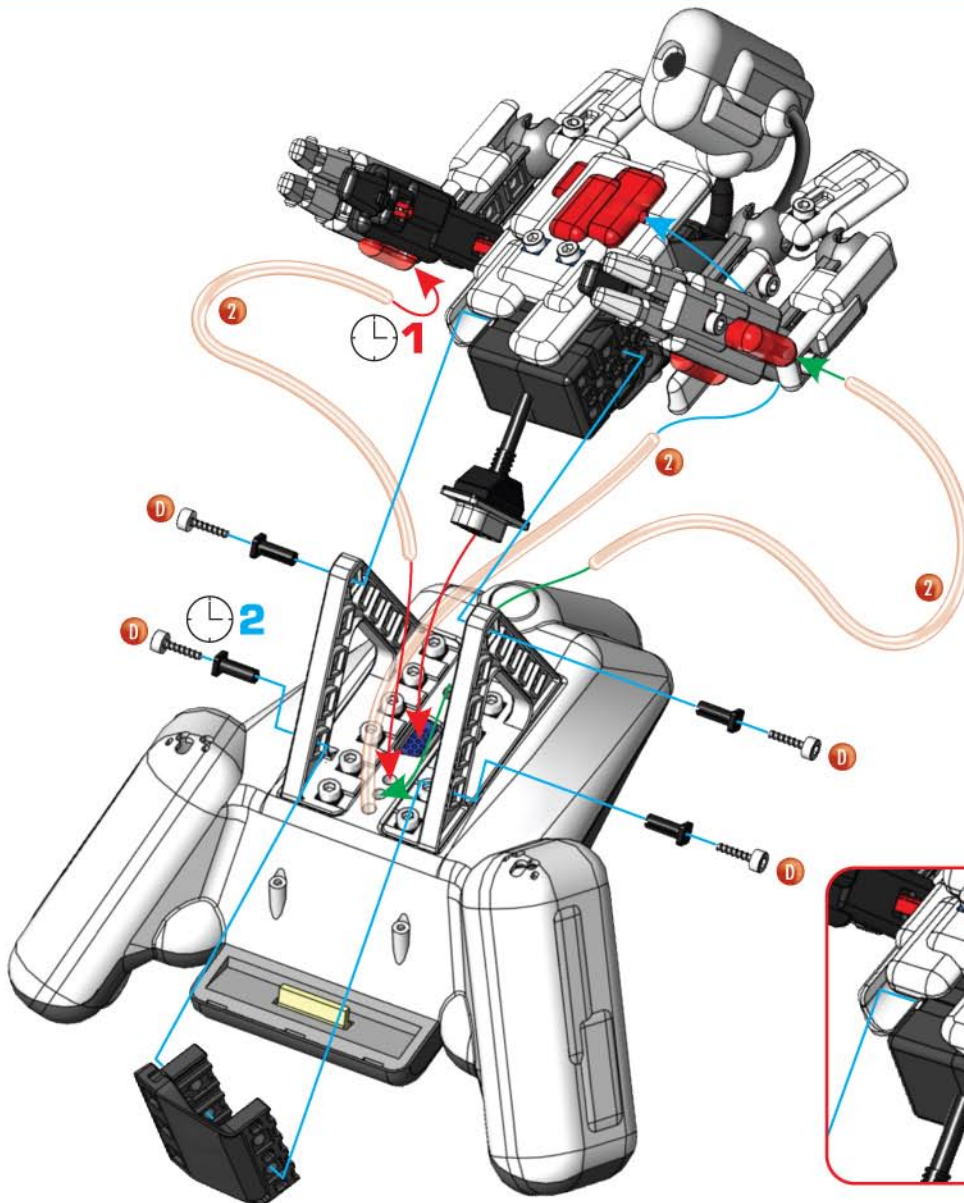
9 + 10 +



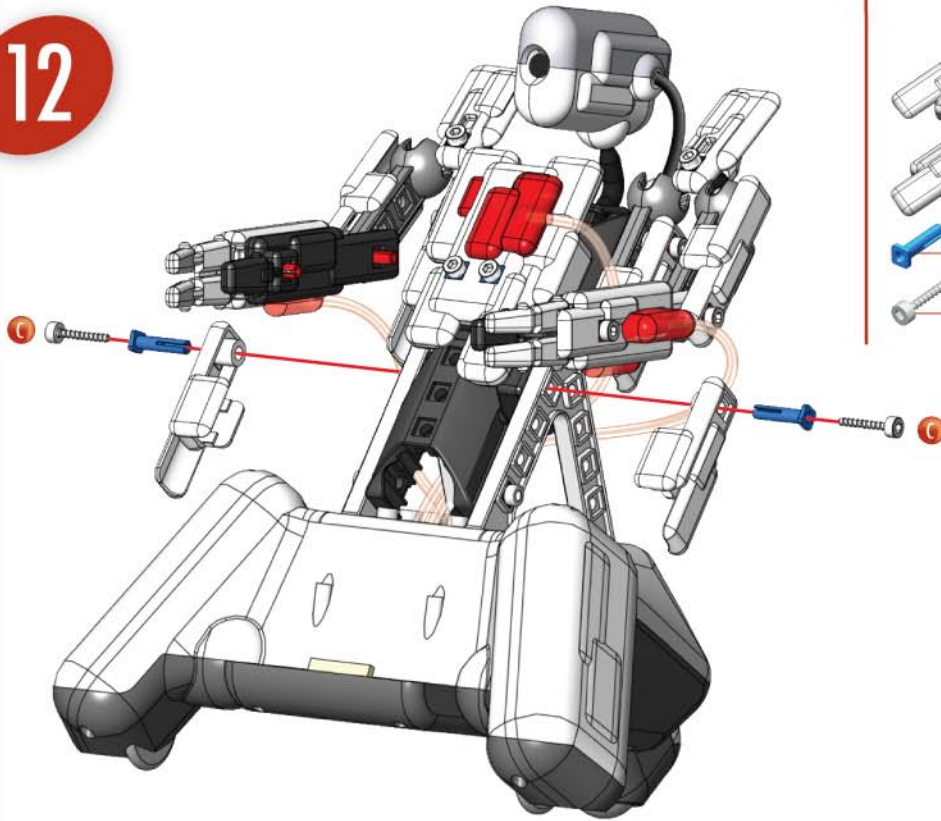
- 2 | 230mm 9" | **C082 X2**
- D** | 12,7mm 1/2" | **B724 X4**



- B723 X1**
- D** | 12,7mm 1/2" | **B744 X4**



12



C115 X1



C116 X1



19mm
3/4"

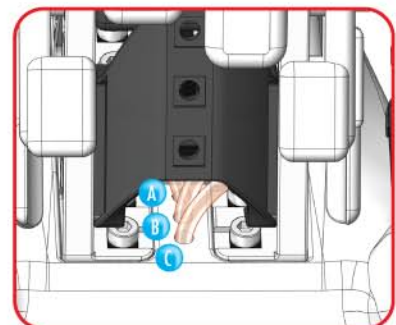
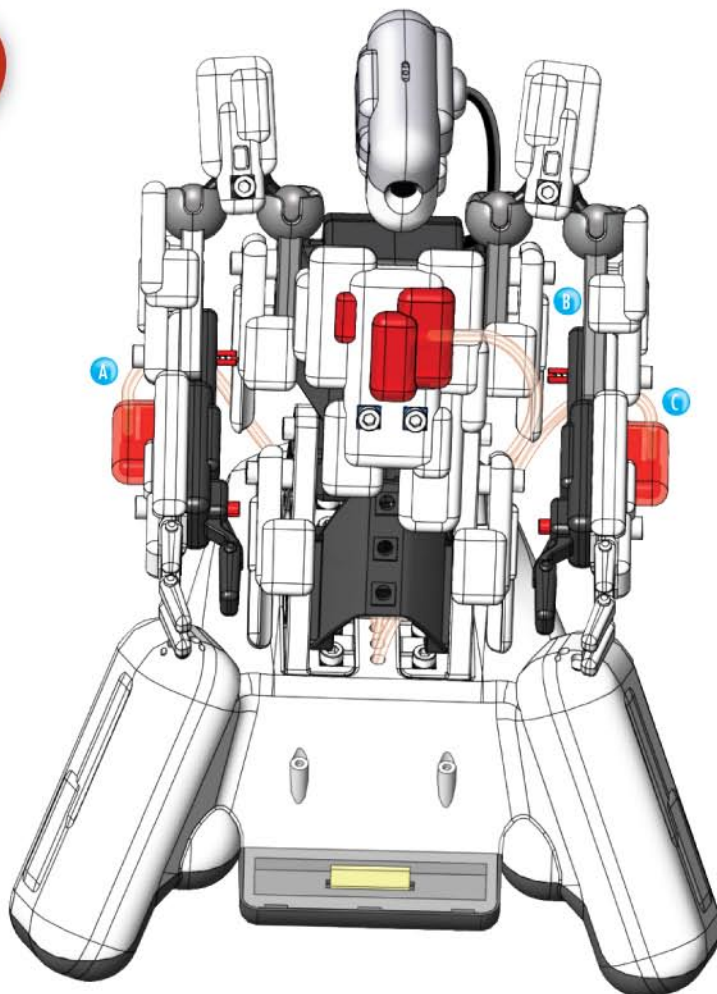
B725 X2



19mm
3/4"

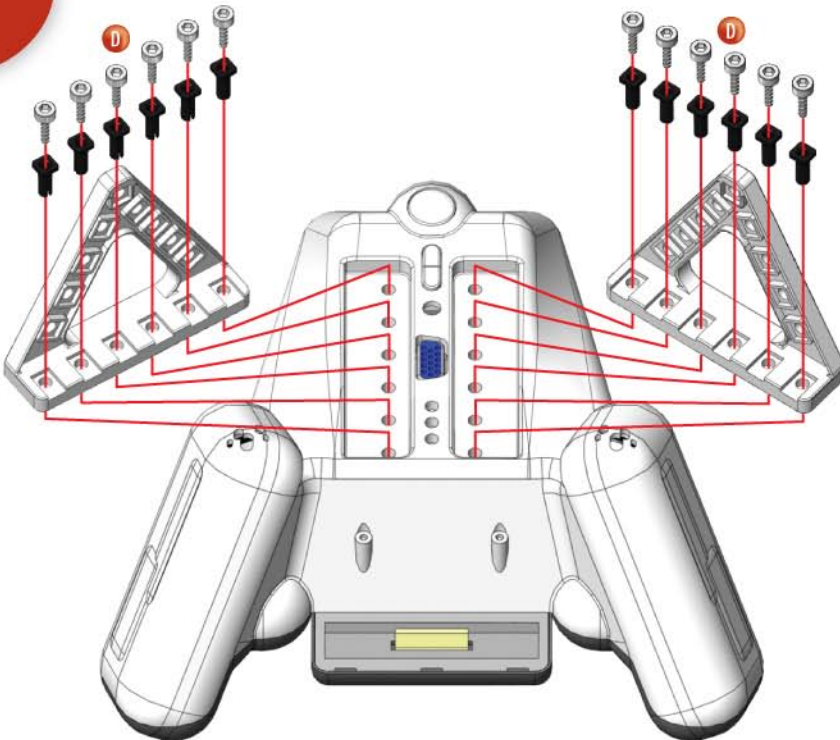
B745 X2

13



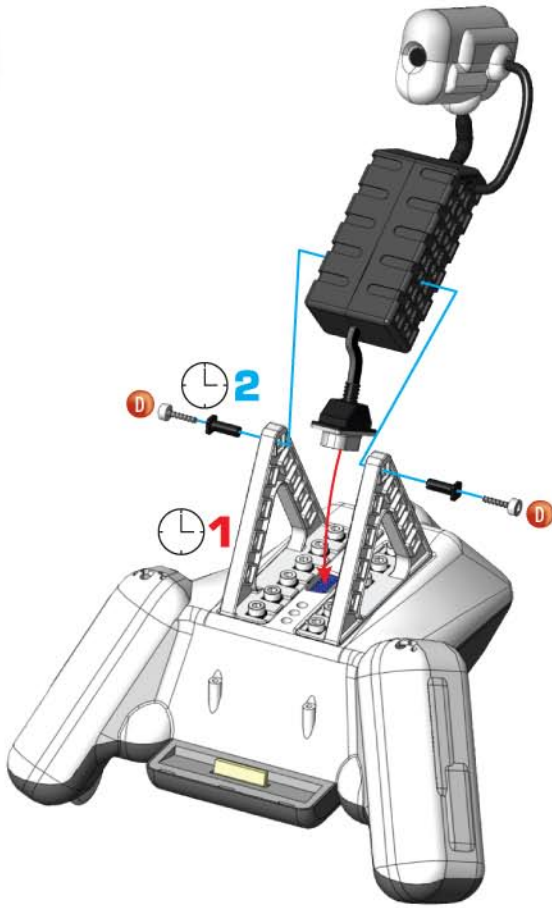


1



- 
C126 X1
- 
C049 X2
- 
| 12,7mm
1/2" | **B724 X12**
- 
| 12,7mm
1/2" | **B744 X12**

2



C113 X1



D

12,7mm
1/2"

B724 X2

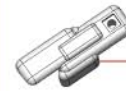
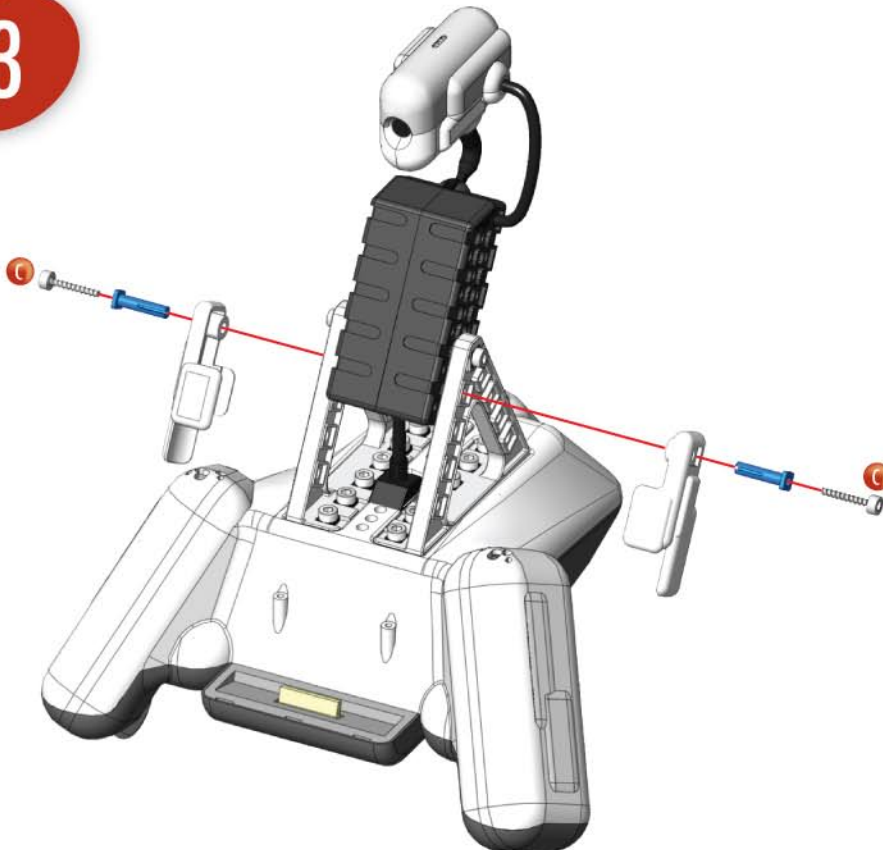


D

12,7mm
1/2"

B744 X2

3



C115 X1



C116 X1



C

19mm
3/4"

B725 X2



C

19mm
3/4"

B745 X2

USA Many of the models and component parts are unique and original designs which are the property of MECCANO. They are protected by national legislation as industrial designs, trademarks and/or copyrights throughout many countries. For detailed information, please contact: MECCANO. Meccano shall have no responsibility for (I) failure to follow instructions, (II) use of parts for any purpose other than as specified in the instructions (III) any alteration of any parts or components. MECCANO respects children's safety: all models are tested by children.

F De nombreux modèles et pièces sont des créations originales, propriétés de MECCANO et sont protégés par les législations nationales sur les dessins et modèles, marques et/ou droits d'auteurs. Pour toute information, merci de contacter: MECCANO. La responsabilité de MECCANO ne saurait être engagée en cas d'accident survenu à la suite (I) du non respect des instructions de montage (II) d'une utilisation des pièces autre que celle proposée dans la notice (III) d'une altération ou de la modification des pièces. La société MECCANO respecte la sécurité des enfants: ses modèles sont testés par des enfants.

D Zahlreiche Modelle und Teile sind Erfindungen und Eigentum der Firma MECCANO. Sie sind durch Inland-Gesetze über Zeichnungen und Modelle sowie Warenzeichen und/oder Urheberrechte geschützt. Für zusätzliche Auskünfte wenden Sie sich bitte an: MECCANO. Die Firma Meccano haftet nicht für Unfälle, die aus der (I) Nichteinhaltung der Bauanleitung, der (II) Verwendung anderer als in der Bauanleitung angegebenen Teile oder der (III) Änderung oder Modifikation der Teile resultieren. Alle Modelle der Firma Meccano wurden von Kindern getestet und entsprechen den Sicherheitsnormen.

I Numerosi modelli e pezzi sono creazioni originali della MECCANO e sono protetti dalle legislazioni nazionali sui disegni e modelli, marche e/o diritti d'autore. Per qualsiasi informazione, vogliate prendere contatto con: MECCANO. Meccano declina ogni responsabilità in caso d'incidenti sopravvenuti in seguito (I) a: non rispetto delle istruzioni di montaggio (II) utilizzo dei pezzi per funzioni diverse da quelle previste nel manuale (III) alterazione e/o modifica dei pezzi. La società MECCANO rispetta la sicurezza dei bambini: i suoi modelli vengono testati dai bambini stessi.

E Numerosos modelos y piezas son creaciones originales, propiedades de MECCANO y están protegidos por las legislaciones nacionales en lo que concierne a los dibujos y modelos, marcas y/o derechos de autor. Para cualquier información, sírvase ponerse en contacto con: MECCANO. MECCANO carece de responsabilidad en caso de accidente debido a: (I) el incumplimiento de las instrucciones de montaje (II) una utilización de las piezas diferente a la que se indica en las instrucciones (III) una alteración o modificación de las piezas. La sociedad MECCANO respeta la seguridad de los niños: sus modelos están probados por niños.

P Vários modelos e peças são criações originais, propriedades da MECCANO e são protegidos pelas legislações nacionais relativas aos desenhos e modelos às marcas e/ou aos direitos de autor. Para qualquer informação, é favor contactar: MECCANO. A Sociedade MECCANO não poderá ser responsabilizada pelos acidentes provocados: (I) pelo falta de cumprimento das instruções de montagem (II) pelo uso indevido das peças ou (III) pela modificação ou alteração das peças. A Sociedade MECCANO respeita a segurança das crianças: os seus modelos foram testados por crianças.

USA 1) Made for iPod nano & iPod touch only
2) Apple is not responsible for the operation of this device or its compliance with safety and regulatory standards. Apple & iPod are registered trademarks of Apple Inc., registered in the US and other countries.
3) The Bluetooth® word mark and logos are registered trademarks of Bluetooth SIG, Inc., and any use of such marks by Meccano is under license. Other trade marks and trade names are those of their respective owners.

F 1) Compatible iPod touch & iPod nano uniquement.
2) Apple n'est pas responsable du fonctionnement de cet appareil ou de sa conformité avec les standards de sécurité et de normes. Apple et iPod sont des marques enregistrées d'Apple Inc., enregistrées aux Etats-Unis et autres pays.
3) Le nom de marque et les logos Bluetooth® sont des marques enregistrées appartenant à Bluetooth SIG Inc, et l'utilisation de ces marques par Meccano est soumise à une licence. Les autres marques et noms de marques sont ceux de leurs propriétaires respectifs.

D 1) Kun kompatibel med iPod touch & iPod nano.
2) Apple er ikke ansvarlig for denne enheds funktion eller dens overensstemmelse med sikkerhedsstandarder og normer. Apple og iPod er registrerede varemærker tilhørende Apple Inc, registreret i USA og andre lande.
3) Bluetooth® varemærkets navn og logoer er registrerede varemærker tilhørende Bluetooth SIG Inc, og Meccano's brug af disse varemærker er på licens. Andre varemærker og varenavne tilhører deres respektive ejere.

I 1) Compatibile unicamente con iPod touch e iPod nano.
2) Apple non è responsabile del funzionamento di questo apparecchio o della sua conformità con gli standard di sicurezza e norme. Apple e iPod sono marchi registrati di Apple Inc., depositati negli Stati Uniti e in altri paesi.
3) Il nome del marchio ed i logo Bluetooth® sono marchi registrati di appartenenti a Bluetooth SIG Inc, e il loro uso da parte di Meccano è sottoposto ad una licenza. Gli altri marchi e nomi di marchio sono di proprietà dei loro rispettivi detentori.

E 1) Compatible solo con iPod touch & iPod nano.
2) Apple no es responsable del funcionamiento de este aparato o de su conformidad con los estándares de seguridad y los normativas.
Apple e iPod son marcas registradas de Apple Inc. en los Estados Unidos y otros países.
3) El nombre de la marca y los logotipos de Bluetooth® son marcas registradas propiedad de Bluetooth SIG Inc, y el uso de estas marcas por Meccano está sometido a licencia. Las otras marcas y nombres de marcas son los de sus respectivos propietarios.

P 1) Compatível iPod touch e iPod Nano unicamente.
2) A Apple não se responsabiliza pelo funcionamento deste aparelho ou pela respectiva conformidade com as normas de segurança e outras normas. A Apple e o iPod são marcas registadas da Apple Inc., registadas nos Estados Unidos e noutros países.
3) O nome da marca e os logótipos Bluetooth® são marcas registadas que pertencem à Bluetooth SIG Inc, e a utilização destas marcas por parte da Meccano está sujeita a uma licença. As outras marcas e nomes de marcas são as dos respectivos proprietários. s

S Många modeller och delar bildar en unik och originell formgivning vilken är MECCANO egendom. Dessa modeller och delar är skyddade genom lagstiftning såsom industriell formgivning, varumärke och/eller upphovsmannarätt i ett flertal länder. För mer detaljerad information, var vänlig och kontakta MECCANO. MECCANO främlar sig allt ansvar i händelse av olycka till följd av (I) att monteringsinstruktionerna inte har respekterats (II) en annan användning av delarna än den som står i anvisningen (III) en förvanskning eller förändring av delarna. Företaget MECCANO respekterar barns säkerheten: modellerna har testats av barn.

FIN Useat mallit ja osat ovat MECCANO: n omaisuutta olevaa alkuperäistä suunnittelua. Ne ovat kansallisilla lailla suojattuja teollista tuotantoa, tavaramerkkejä ja/tai kopiointioikeuksia. Pyydämme ottamaan yhteyden MECCANO: han kaikissa asioissa liittyvissä kysymyksissä. MECCANO ei vastaa eikä kata seuraavista syistä sattuneita onnettomuuksia: (I) ohjeiden vastainen kokoaminen, (II) muiden kuin ohjeissa ehdotettujen osien käyttö, (III) osien muuntelu tai eri tarkoitukseen käyttö. MECCANO-yhtiö huolehtii lasten turvallisuudesta: lapset ovat testanneet mallimme.

DK Vore mange modeller og dele er originale fremstillinger og ejes af MECCANO. Tegninger, modeller, fabrikkationsmærker og ophavsret er lovbeskyttede i hvert land. Yderligere oplysninger kan fås hos: MECCANO. MECCANO frasiger sig ethvert ansvar, såfremt der er sket uheld forårsaget af (I) at monteringsinstruktionerne ikke er blevet overholdt, (II) at delene er blevet brugt til andre formål, end dem der er beskrevet i betjeningsvejledningen, (III) eller at delene er blevet beskadiget eller ændret, MECCANO overholder sikkerhedsreglerne for børn: Alle modeller testes af børn.

NL Veel modellen en onderdelen zijn originele ontwerpen en eigendom van MECCANO en worden beschermd door de nationale wetgevingen op tekeningen en modellen, merken en/of auteursrechten. Voor informatie gelieve contact op te nemen met MECCANO. De verantwoordelijkheid van MECCANO is uitgesloten in geval van ongevalen voortvloeiend uit het niet naleven van de montage-instructies (I), uit het gebruik van andere onderdelen dan die zoals vermeld in de handleiding (II) of uit het veranderen of modificeren van de onderdelen (III). De firma MECCANO neemt de veiligheid van de kinderen in acht: de modellen zijn door kinderen getest.

GR Πολλά μοντέλα και ανταλλακτικά είναι αυθεντικά, ιδιοκτησία της MECCANO και προστατεύονται από τις εθνικές νομοθεσίες για τα μοντέλα τις μάρκες ή τα διπλώματα ευρεσιτεχνίας. Για κάθε πληροφορία για κάθε πληροφορία παρακαλώ απευθυνθείτε στη MECCANO. Η ευθύνη της MECCANO δεν δεσμεύεται σε περίπτωση ατυχήσεων που έγινε συνεχής (I) μη σεβασμού των οδηγιών συναρμολόγησης (II) χρήσης των τεμαχίων διαφορετική από αυτήν που προτείνεται στις οδηγίες (III) καταστροφή ή αλλαγή των τεμαχίων. Η εταιρεία MECCANO σέβεται την ασφάλεια των παιδιών: τα μοντέλα της δοκιμάζονται από παιδιά.

JPN モデルならびに部品は、その多くが MECCANO 社 所有のオリジナル・デザインで、意匠・商標および/または著作権に關する国内法によって保護されています。詳細については、当社 (MECCANO) メカノ社は (I) 組立の注意事項を守らなかった場合、(II) 使用説明書に記載されたもの以外の部品を使用した場合、(III) 部品を改変・改造した場合などに起きた事故については責任を負うことはできません。メカノ社の全モデルは事前に子供たちによりテストを行い、その安全性を確認されております。

S 1) Valmistettu vain iPod nanoa ja iPod touchia varten
2) Apple ei ole vastuussa tämän laitteen käytöstä tai sen yhteensopivuudesta turvallisuus- ja säädösstandardien kanssa. Apple ja iPod ovat Apple Incin Yhdysvalloissa ja muissa maissa rekisteröityjä tavaramerkkejä.
3) Bluetooth®-tavaramerkki ja logot ovat Bluetooth SIG, Inc:in rekisteröityjä tavaramerkkejä, ja Meccano käyttää niitä lisensillä. Muut tavaramerkit ja tuotenimet kuuluvat niiden omistajille.

FIN 1) För användning endast med iPod nano & iPod touch
2) Apple ansvarar inte för användningen av den här enheten eller för dess överensstämmelse med säkerhetsstandarder och föreskrifter. Apple & iPod är registrerade varumärken som tillhör Apple Inc, i USA och andra länder.
3) Namnet Bluetooth® samt dess logotyp är registrerade varumärken som tillhör Bluetooth SIG, Inc, och all användning av dessa namn/logotyper licenseras till Meccano. Alla andra registrerade varumärken och varumärkesnamn tillhör respektive ägare.

DK 1) Ausschließlich mit iPod touch & iPod nano kompatibel.
2) Apple haftet nicht für den Betrieb dieses Geräts oder dessen Konformität mit den gültigen Sicherheitsvorschriften und Normen. Apple und iPod sind eingetragene Handelsmarken von Apple Inc., mit Registrierung in den Vereinigten Staaten und weiteren Ländern.
3) Der Markenname und die Bluetooth® Markenzeichen sind Eigentum von Bluetooth SIG Inc und Verwendung dieser Marken von Meccano unterliegt einer Lizenz. Die anderen Marken und Markennamen sind Eigentum ihres jeweiligen Besitzers.

NL 1) Uitsluitend te gebruiken voor iPod touch & iPod nano.
2) Apple kan niet verantwoordelijk gehouden worden voor het functioneren van dit apparaat of het voldoen aan veiligheids- en regelgevingsnormen. Apple en iPod zijn geregistreerde merken van Apple Inc., geregistreerd in de Verenigde Staten en andere landen.
3) De merknaam en de logo's Bluetooth® zijn geregistreerde merken toebehorend aan Bluetooth SIG Inc, en het gebruik van deze merken door Meccano is onderhevig aan een licentie. De andere merken en merknamen zijn die van hun respectievelijke eigenaars

GR 1) Συμβατό iPod touch & iPod nano μόνο.
2) Η Apple δεν είναι υπεύθυνη για τη λειτουργία αυτής της συσκευής ή για τη συμμόρφωση της προς τα πρότυπα ασφαλείας και τους κανονισμούς. Apple και iPod είναι καταχωρημένα εμπορικά σήματα της Apple Inc., καταχωρημένα στις ΗΠΑ και σε άλλες χώρες.
3) Η εμπορική ονομασία και τα λογότυπα Bluetooth® είναι καταχωρημένα εμπορικά σήματα που ανήκουν στην Bluetooth SIG Inc, και η χρήση τους από τη Meccano υπόκειται σε άδεια. Τα άλλα εμπορικά σήματα και μάρκες είναι εκείνα των αντίστοιχων ιδιοκτητών τους.

JPN 1) 当製品は iPod touch & iPod nano へのみご使用いただけます。
2) Apple は当製品の機能またはその安全・規制基準の順守について、いかなる責任も負いません。Apple & iPodは米国および他の国々で登録されたApple Inc.の商標です。
3) Bluetooth®の商品名およびロゴは、Bluetooth SIG Incの登録商標です。Meccanoによるこれらの商標の使用はライセンスに基づくものです。その他商品名、名称は各会社の商標または登録商標です。



363, avenue de Saint Exupéry
62100 Calais - France
<http://www.meccano.com>
<http://www.erektor-sets.com>
© 04/2008 MECCANO

®MECCANO and ERECTOR are exclusive trademarks of MECCANO
All rights reserved

