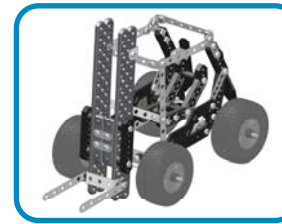


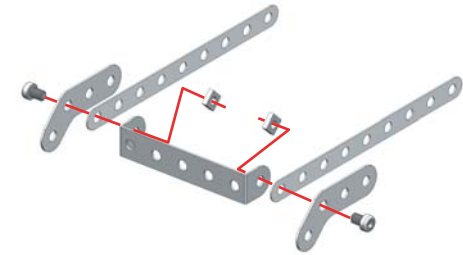


**1**

	<b>x2</b>
	<b>x1</b>
	<b>x2</b>
	<b>x2</b>
	<b>x2</b>



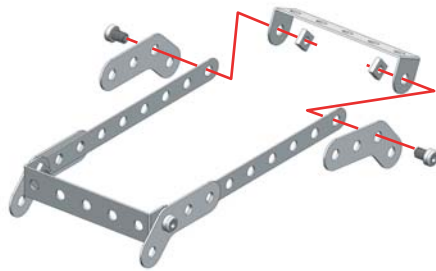
	<b>S1</b>	<b>1:1</b>
--	-----------	------------



**2**

	<b>x1</b>
	<b>x2</b>
	<b>x2</b>
	<b>x2</b>

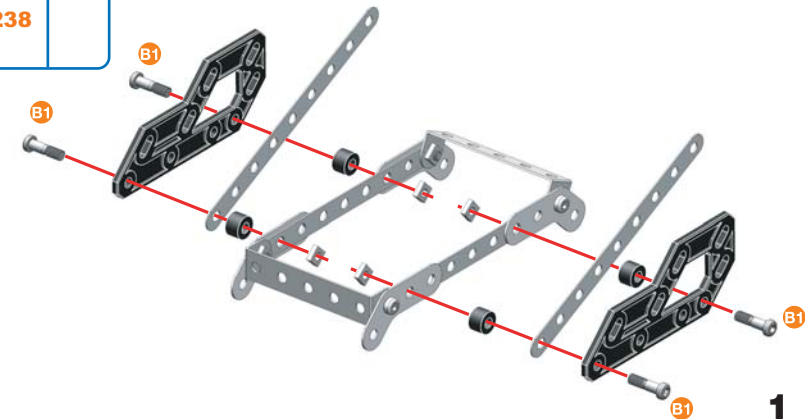
	<b>S1</b>	<b>1:1</b>
--	-----------	------------






**3**

	<b>x2</b>		<b>x4</b>
	<b>x2</b>		<b>x4</b>
	<b>x2</b>		<b>x4</b>

	<b>B1</b>	<b>1:1</b>
	<b>A238</b>	

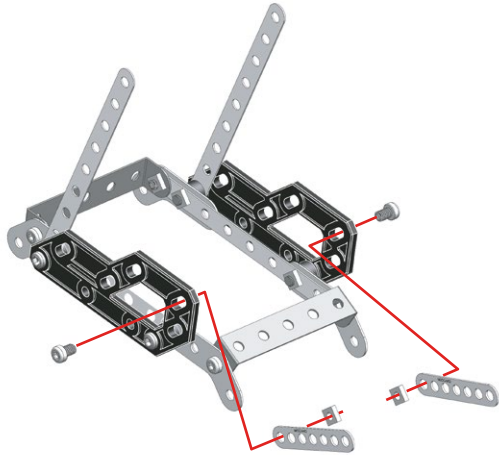


4





-  **x2**
-  | 5,8 mm | **x2**
-  | 15/64" | **x2**



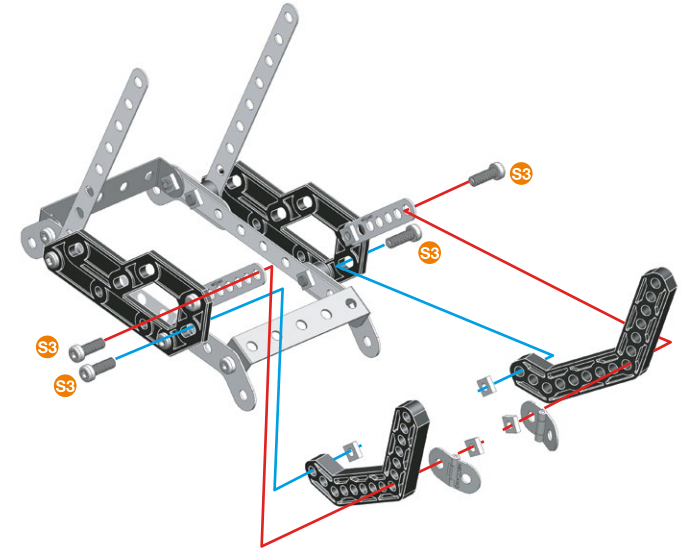
-  **S1** | **1:1**






5

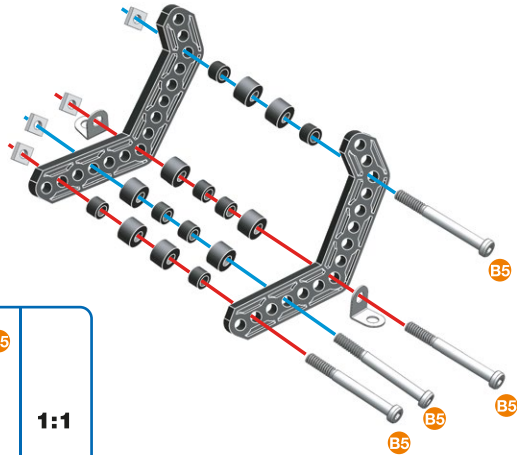
-  **x2**
-  **x2**
-  | 12 mm | **x4**
-  | 1/2" | **x4**




-  **S3** | **1:1**







6

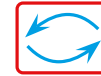
-  **x2**
-  | 38,1 mm | **x4**
-  | 1 1/2" | **x4**
-  **x4**
-  **x8**
-  **x8**
-  **x2**



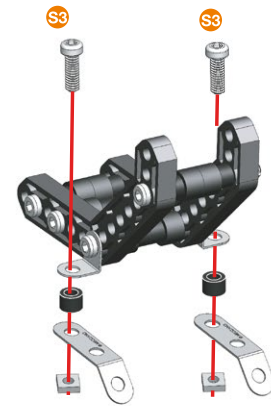
-  **B5**
-  **A238**
-  **A338**
- 1:1**

7



-  **x2**
-  **x2**
-  | 12 mm | **x2**
-  | 1/2" | **x2**




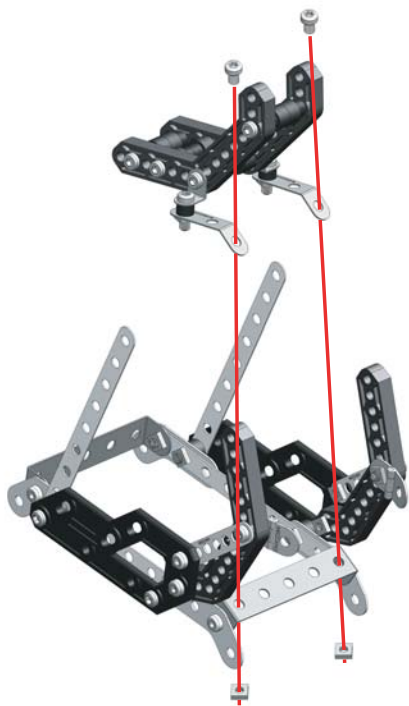
-  **S3**
-  **A338**
- 1:1**







**8** (5) + (7) +


 S1	5,8 mm 15/64"	<b>x2</b>
		<b>x2</b>

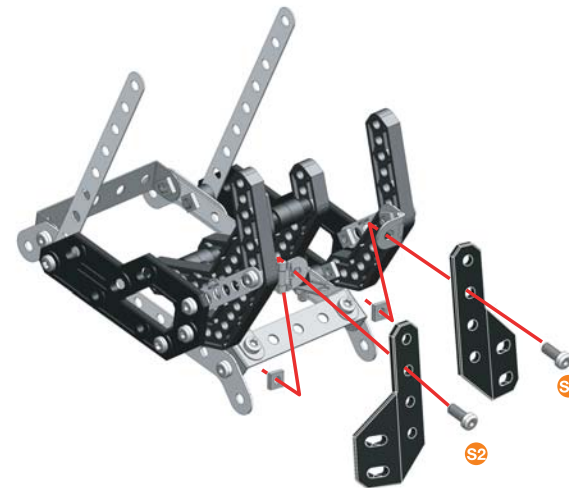
 S1	<b>1:1</b>
---	------------






**9**


	<b>x1</b>	
	<b>x1</b>	
 S2	9,5 mm 3/8"	<b>x2</b>
		<b>x2</b>

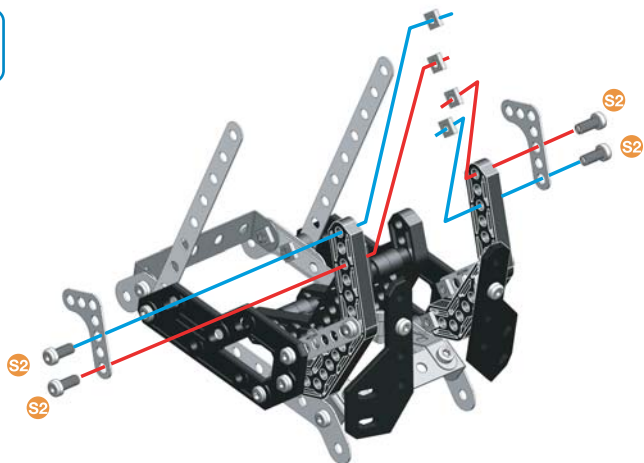
 S2	<b>1:1</b>
--	------------






**10**


	<b>x2</b>	
 S2	9,5 mm 3/8"	<b>x4</b>
		<b>x4</b>

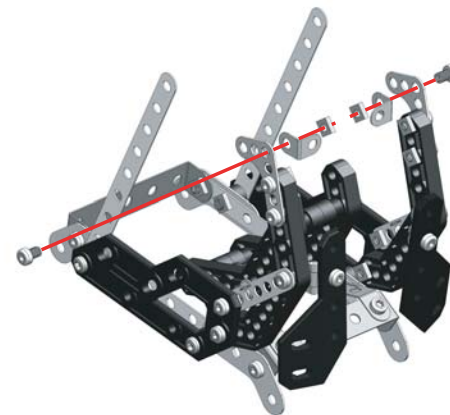
 S2	<b>1:1</b>
---	------------




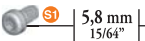

**11**

 S2	<b>x2</b>	
 S1	5,8 mm 15/64"	<b>x2</b>
		<b>x2</b>

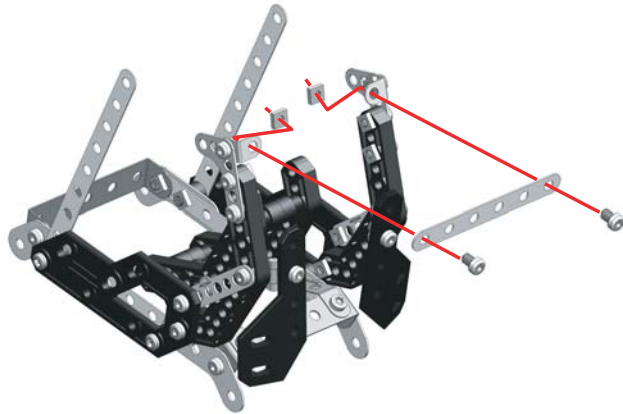
 S1	<b>1:1</b>
--	------------




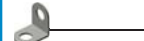


12

	<b>x1</b>
	<b>x2</b>
	<b>x2</b>

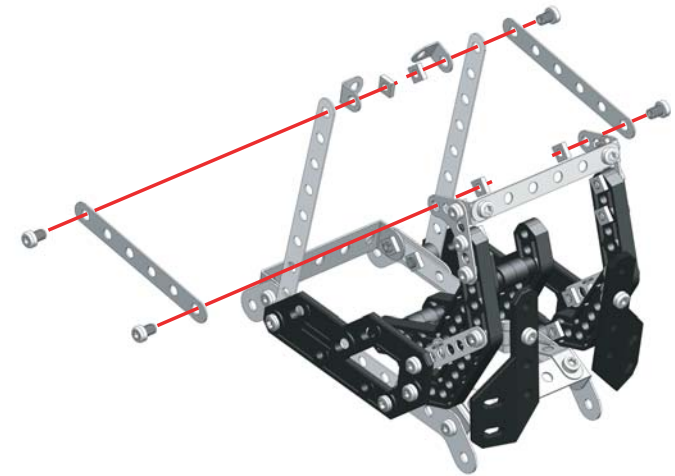
	<b>1:1</b>
--	------------




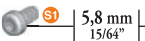
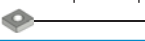
13

	<b>x2</b>
	<b>x2</b>
	<b>x4</b>
	<b>x4</b>

	<b>1:1</b>
---	------------

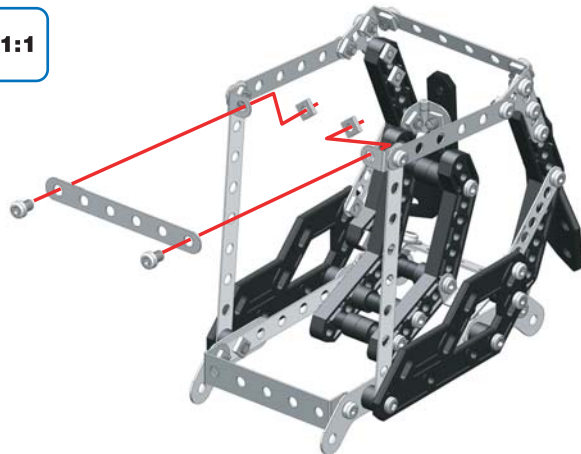


14

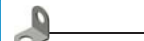

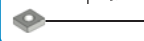
	<b>x1</b>
	<b>x2</b>
	<b>x2</b>



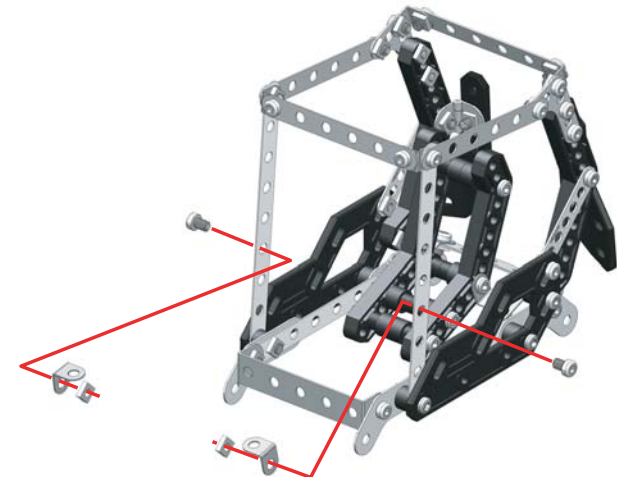
	<b>1:1</b>
--	------------






15

	<b>x2</b>
	<b>x2</b>
	<b>x2</b>

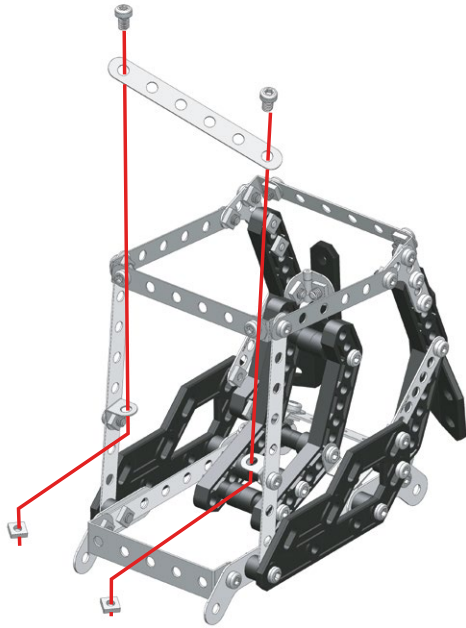
	<b>1:1</b>
---	------------






16

-  **x1**
-  **x2** | 5,8 mm | 15/64"
-  **x2**

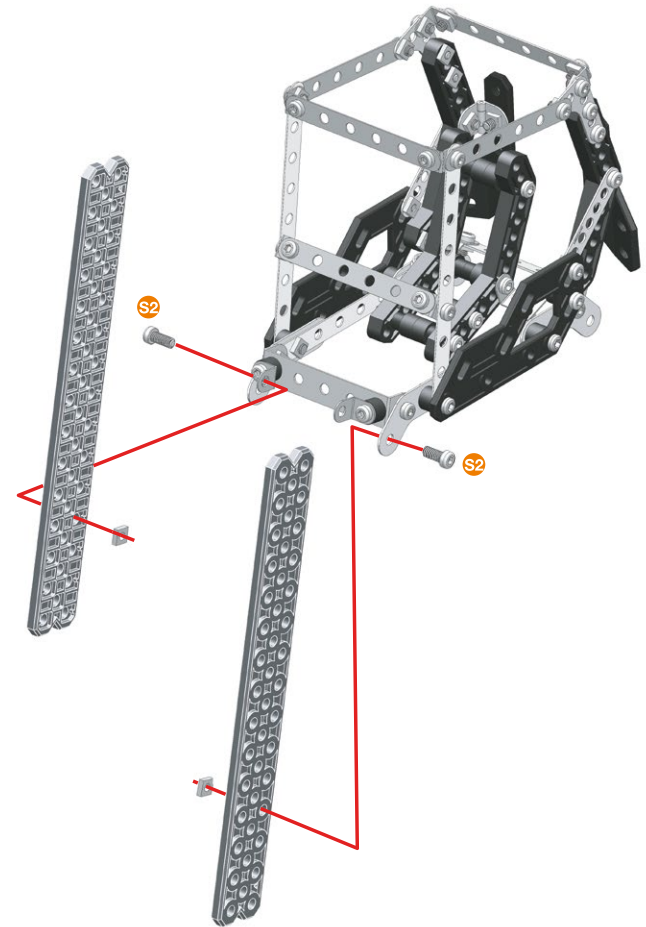
-  **1:1**







18



-  **x1**
-  **x1** | 9,5 mm | 3/8"
-  **x2**

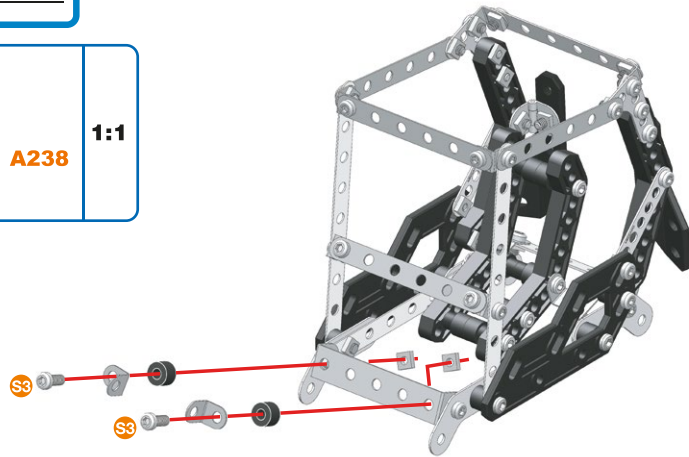
-  **1:1**



17

-  **x2**
-  **x2** | 12 mm | 1/2"
-  **x2**
-  **x2**

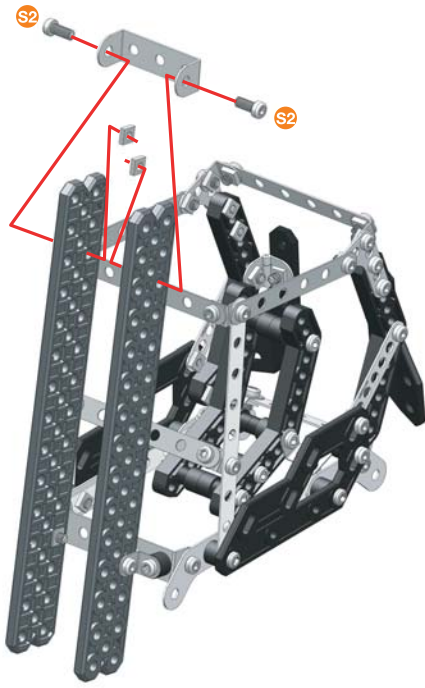
-  **1:1**
-  **A238**



19

- x1
- 9,5 mm | 3/8" x2
- x2

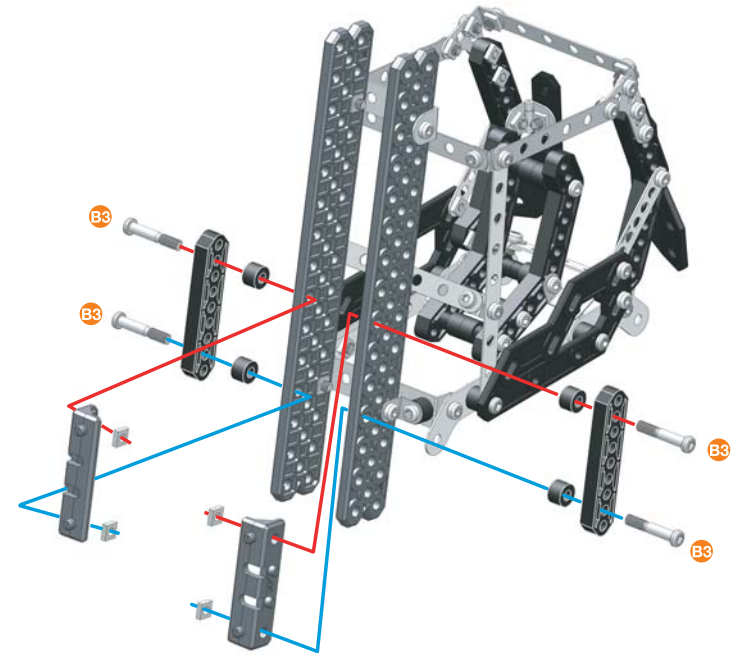
- 1:1



20

- x2
- x2
- x4
- 23 mm | 15/16" x4
- x4

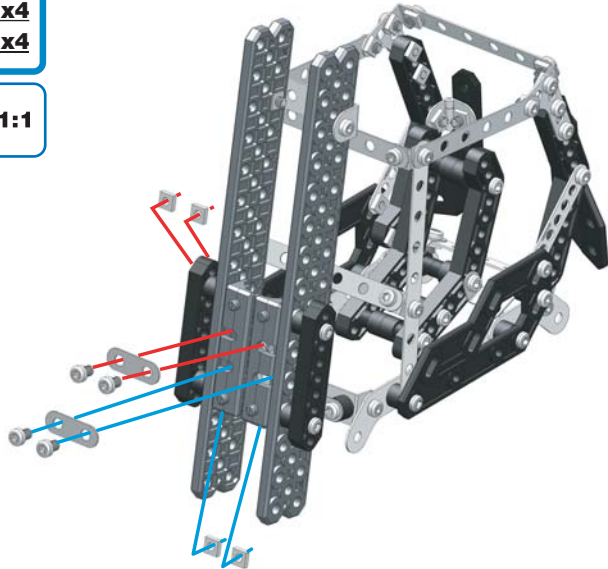
- 1:1
- A238



21

- x2
- 5,8 mm | 15/64" x4
- x4

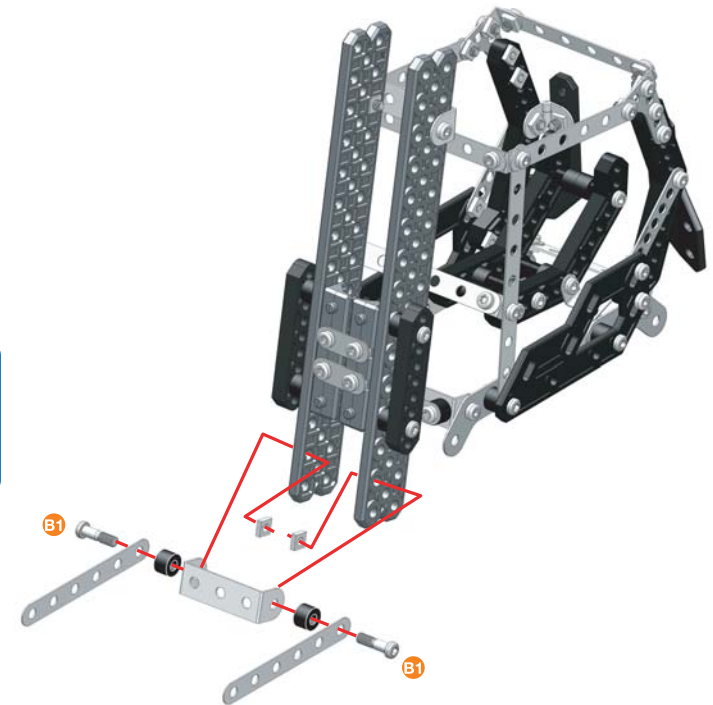
- 1:1



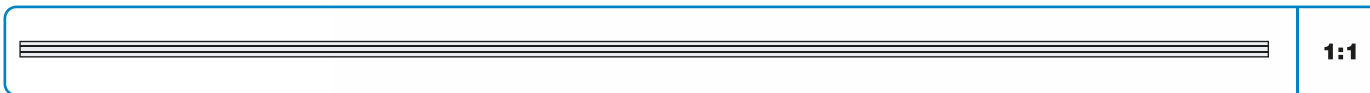
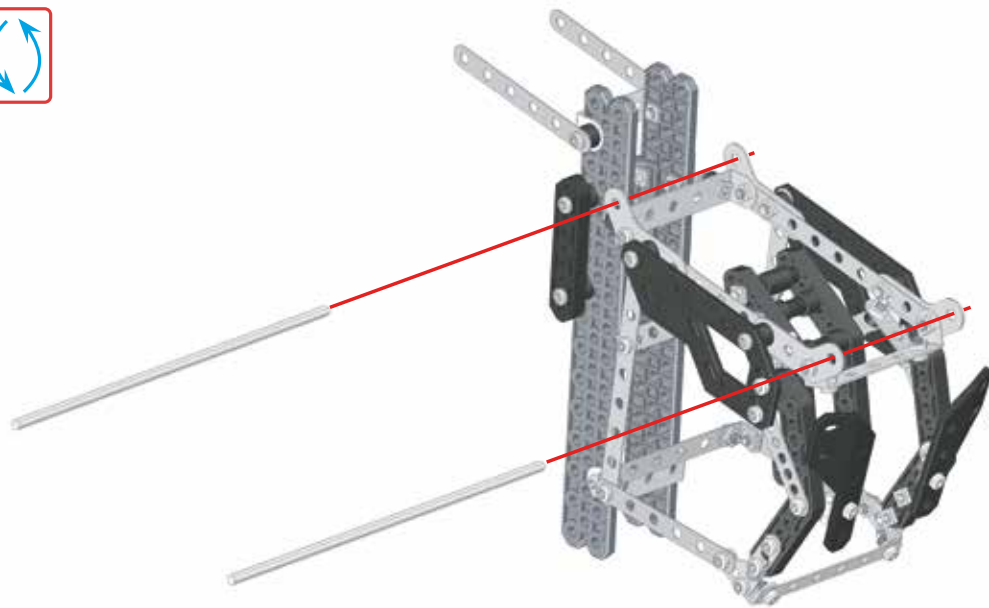
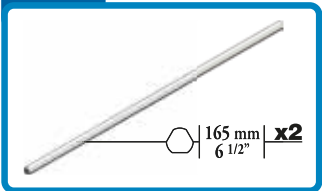
22

- x2
- x2
- x2
- 14,7 mm | 37/64" x2
- x2

- 1:1
- A238



23



24





x4



25

23+ 24+

-  x4
-  x16



A238

1:1

