



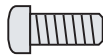
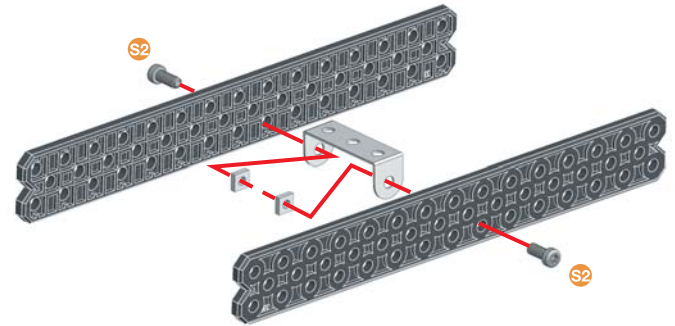
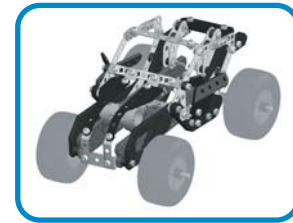
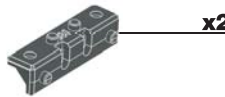

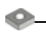


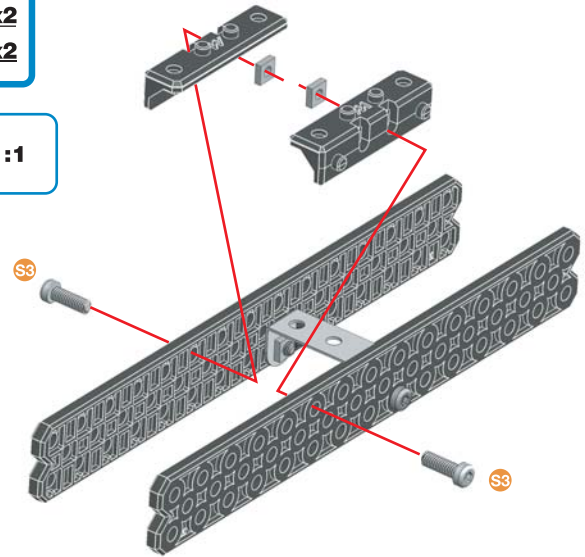


- 1**
-  **x2**
 -  **x1**
 -  **x2**
 -  **x2**
- | | | |
|---|-----------|------------|
|  | S2 | 1:1 |
|---|-----------|------------|



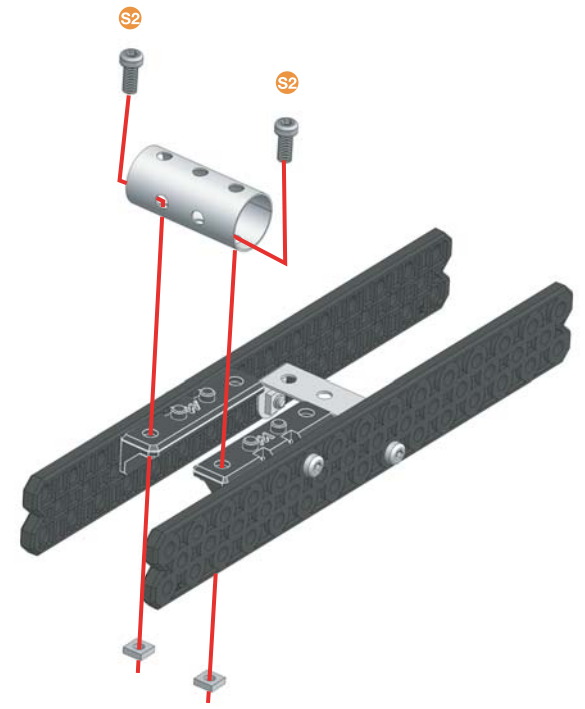
- 2**
-  **x2**
 -  **x2**
 -  **x2**

- | | | |
|--|-----------|------------|
|  | S3 | 1:1 |
|--|-----------|------------|



- 3**
-  **x1**
 -  **x2**
 -  **x2**

- | | | |
|---|-----------|------------|
|  | S2 | 1:1 |
|---|-----------|------------|



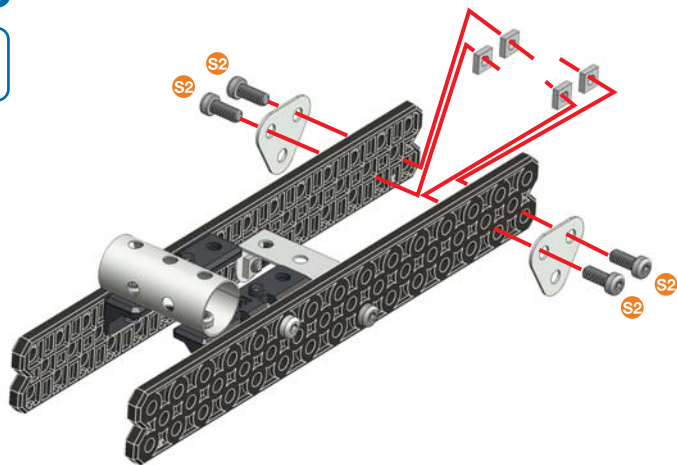
4

	x2
--	-----------

	9,5 mm 3/8"	x4
--	----------------	-----------

	x4
--	-----------

	1:1
--	------------

**5**

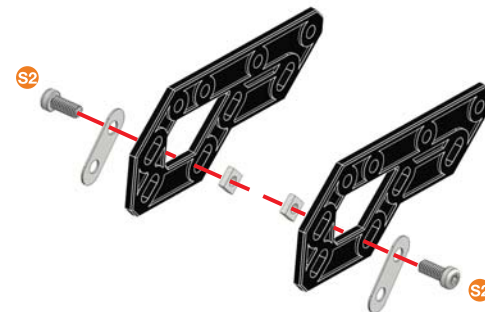
	x2
--	-----------

	x2
--	-----------

	9,5 mm 3/8"	x2
--	----------------	-----------

	x2
--	-----------

	1:1
--	------------

**6**

	x1
--	-----------

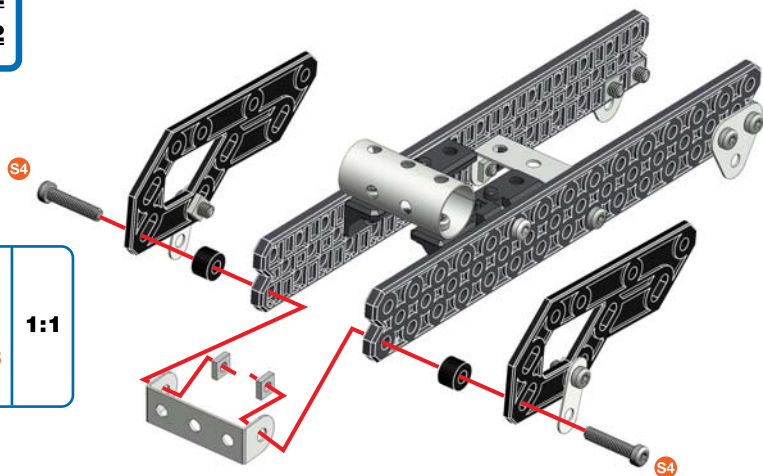
	x2
--	-----------

	19 mm 3/4"	x2
--	---------------	-----------

	x2
--	-----------

	1:1
--	------------

	A238
--	-------------

**7**

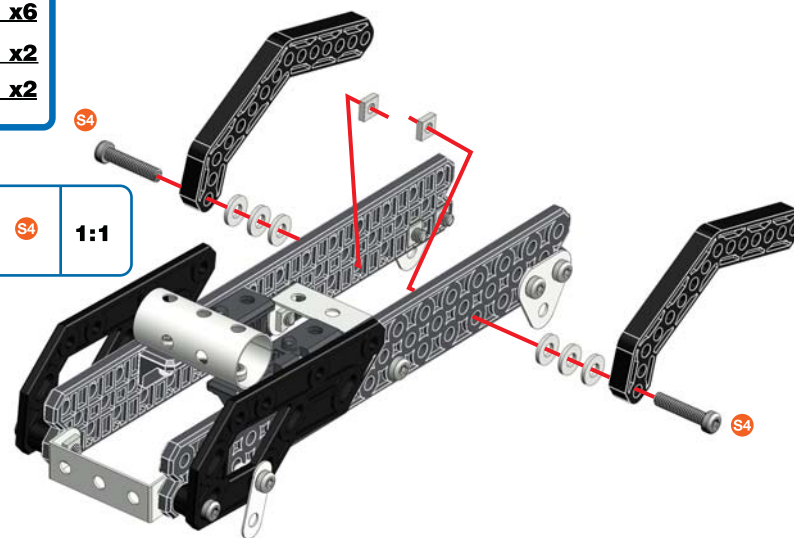
	x2
--	-----------







	x6
--	-----------

	19 mm 3/4"	x2
--	---------------	-----------

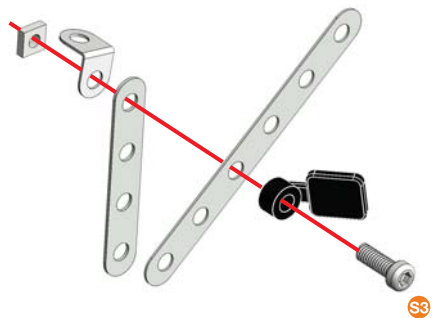
	x2
--	-----------

	1:1
--	------------



- 8**
-  **x1**
 -  **x1**
 -  **x1**
 -  **x1**
 -  **x1**
 -  **x1**

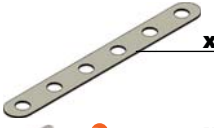




-  **S3** **1:1**


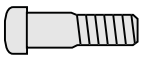



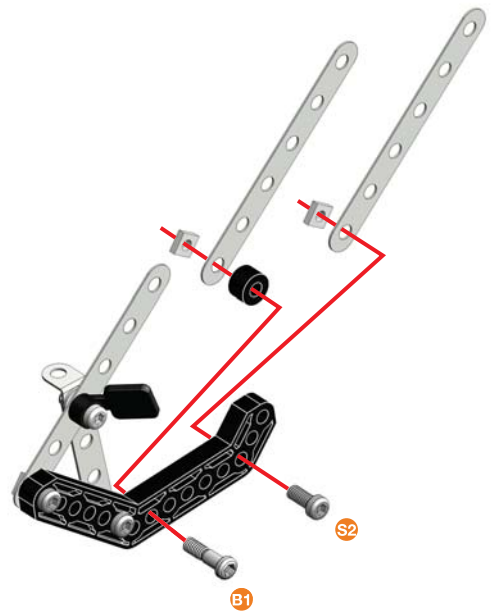
- 9**
-  **x1**
 -  **x2**
 -  **x2**






-  **S2** **1:1**





- 10**
-  **x2**
 -  **x1**
 -  **x2**
 -  **x1**
 -  **x2**

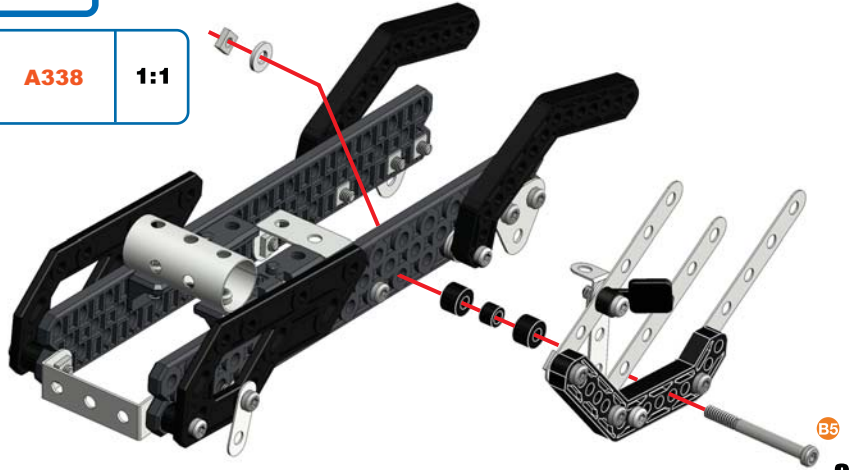
-  **S2**
-  **B1**
-  **A238**
- 1:1**



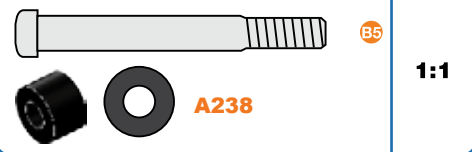
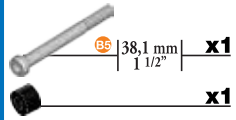
- 11** **(7) + (10) +**
-  **x1**
 -  **x1**
 -  **x2**
 -  **x1**
 -  **x1**

-  **B5**
-  **A238**
- 1:1**

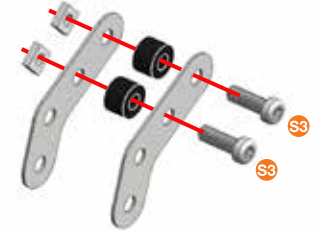
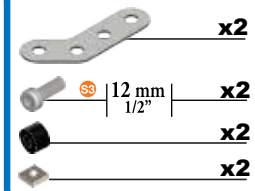
-  **A338** **1:1**



12

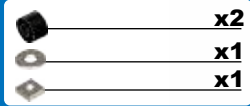


13

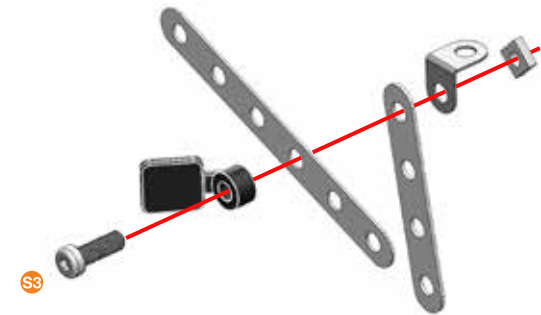
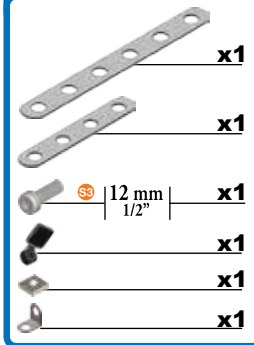


14




12 + 13 +



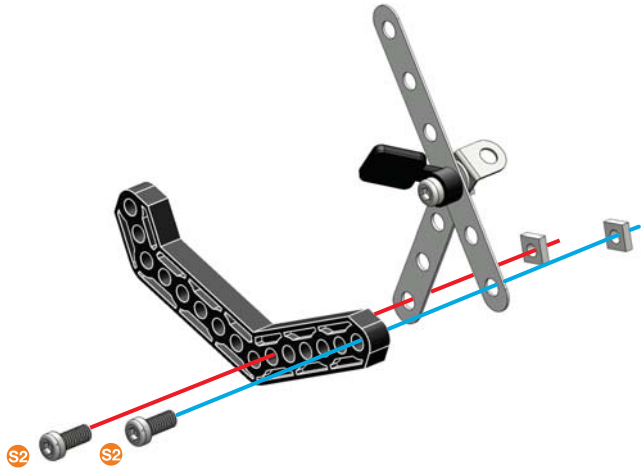
15








16





-  **x1**
-  | 9,5 mm | **x2**
-  | **x2**

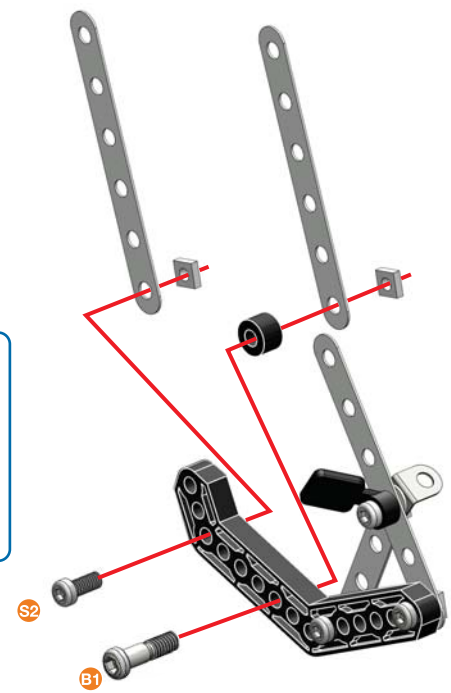
-  **1:1**



17






-  **x2**
-  | 14,7 mm | **x1**
-  | 9,5 mm | **x1**
-  | **x2**
-  | **x1**

-  **S2**
-  **B1**
- 1:1**
-  **A238**
-  **A238**

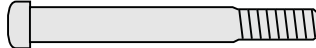






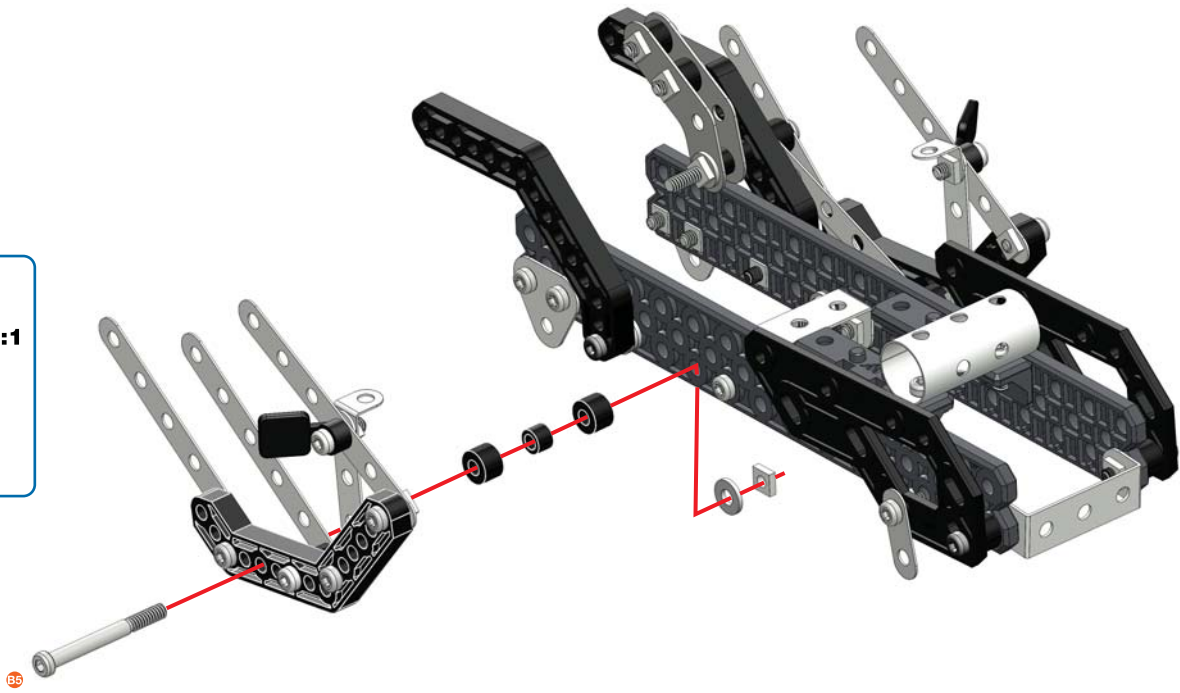
18

(14) + (17) +

-  | 38,1 mm | **x1**
-  | **x1**
-  | **x2**
-  | **x1**
-  | **x1**



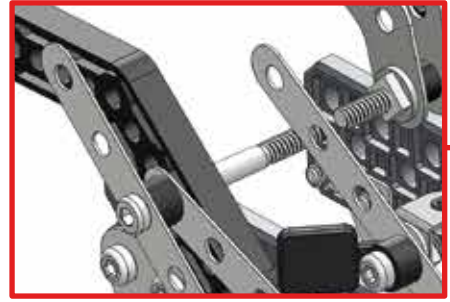
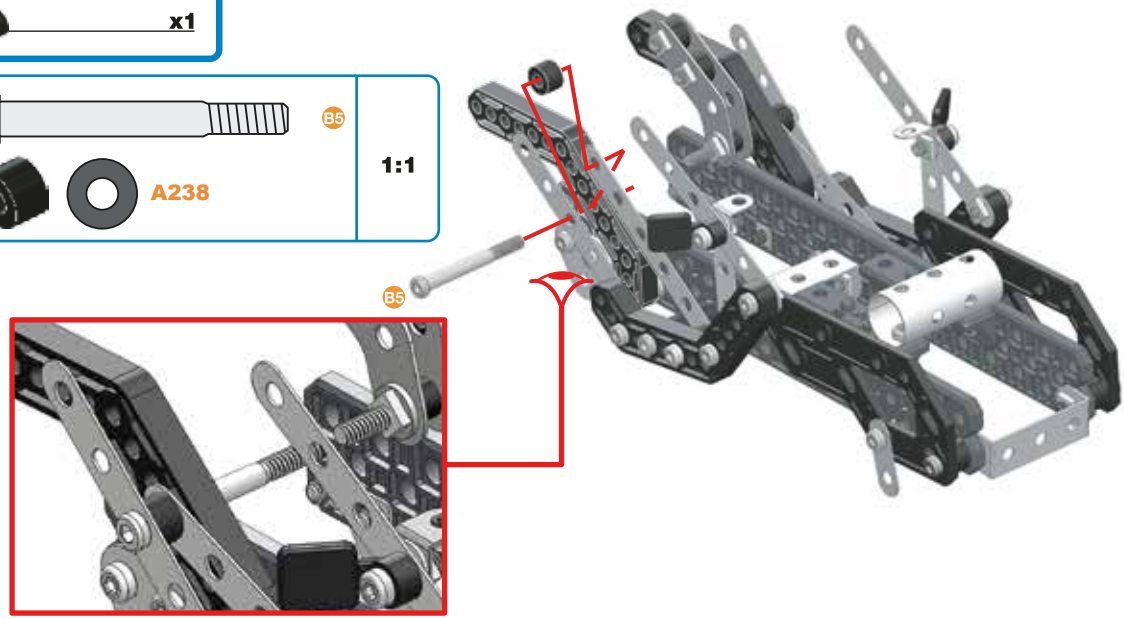
-  **B5**
- 1:1**
-  **A238**
-  **A238**
-  **A338**
-  **A338**



19

- x1**
- x1**

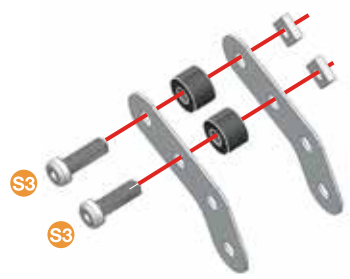
- S3**
- A238**
- 1:1**



20

- x2**
- x2**
- x2**
- x2**

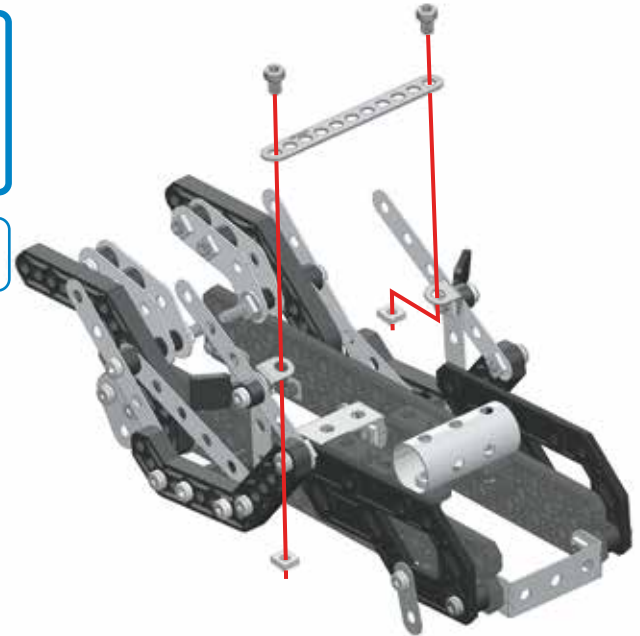
- S3**
- A238**
- 1:1**



22

- x1**
- x2**
- x2**

- S1**
- 1:1**

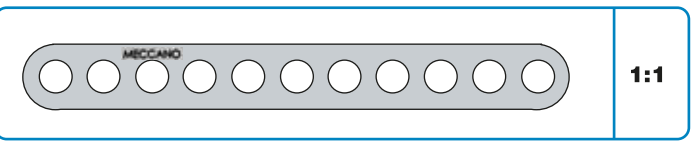
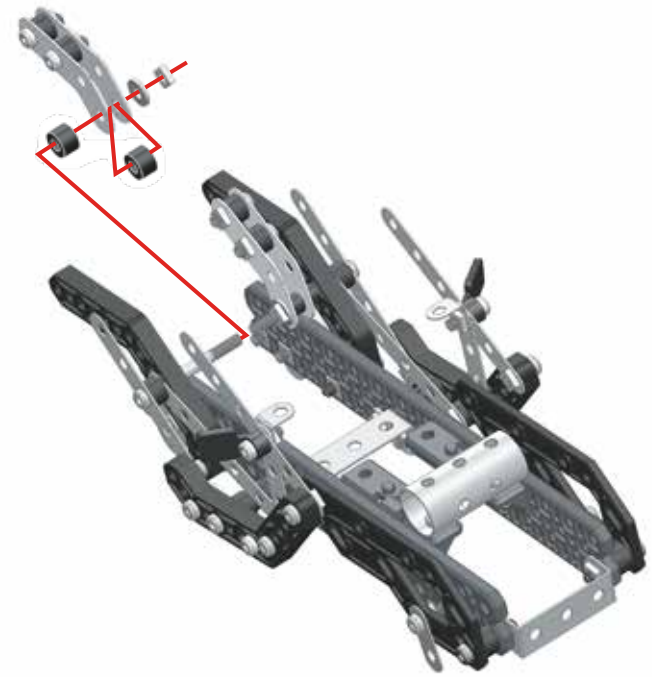


21

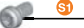
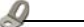
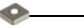
(19) + (20) +

- x2**
- x1**
- x1**

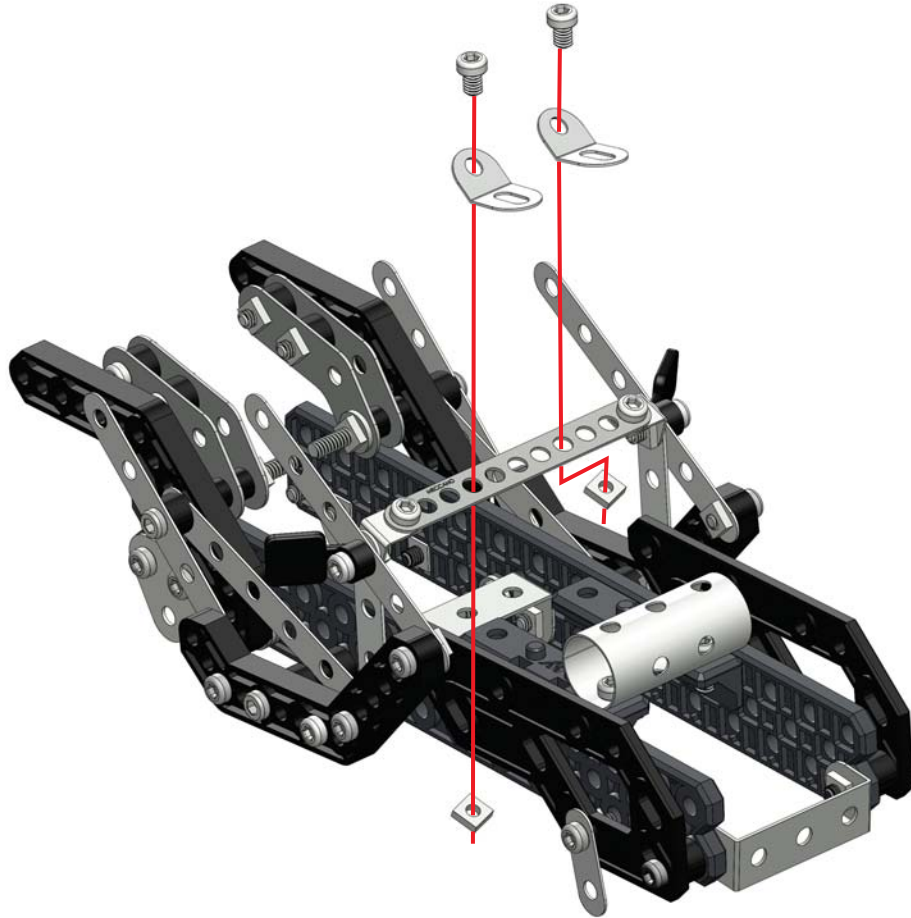
- A238**
- 1:1**






23

	5,8 mm 15/64"	x2
		x2
		x2

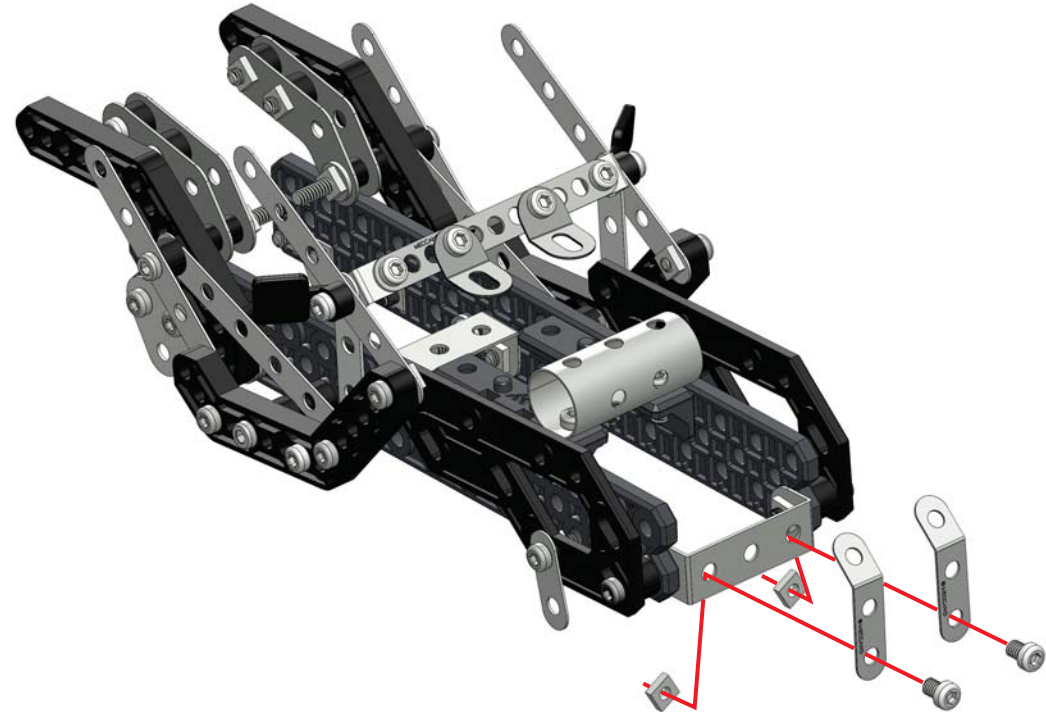
	S1	1:1
--	----	-----



24

		x2
	5,8 mm 15/64"	x2
		x2

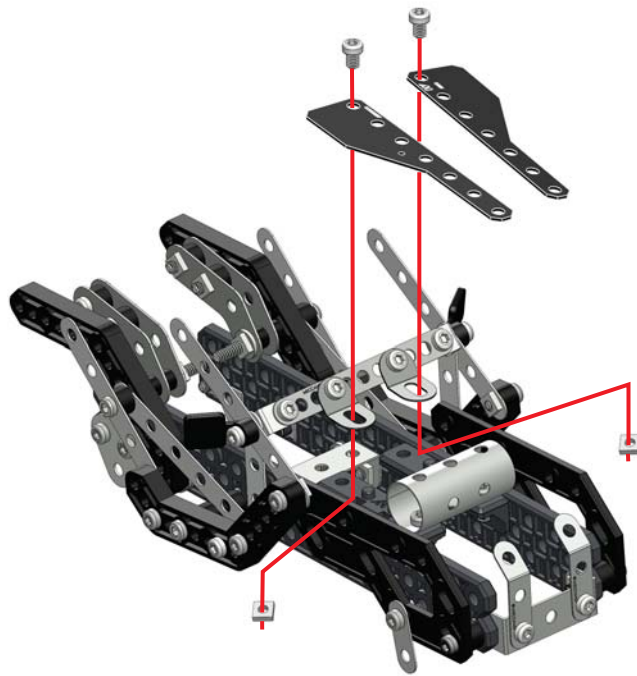
	S1	1:1
---	----	-----



25

	x2
	x2
	x2

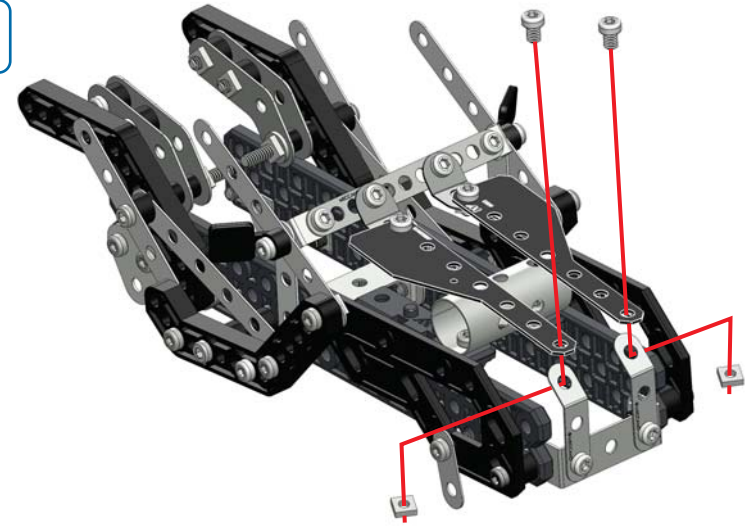
	S1	1:1
--	-----------	------------



26

	S1	5.8 mm 15/64"	x2
			x2

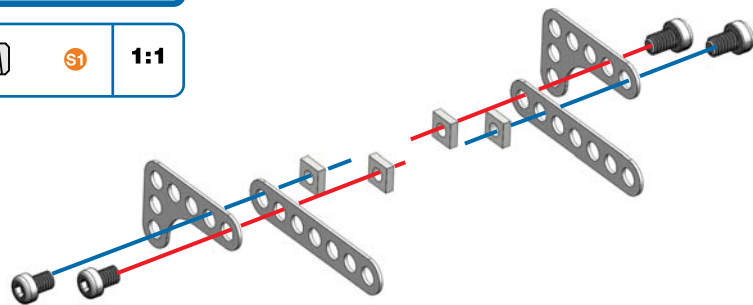
	S1	1:1
--	-----------	------------



27

	x2
	x2
	x4
	x4

	S1	1:1
--	-----------	------------

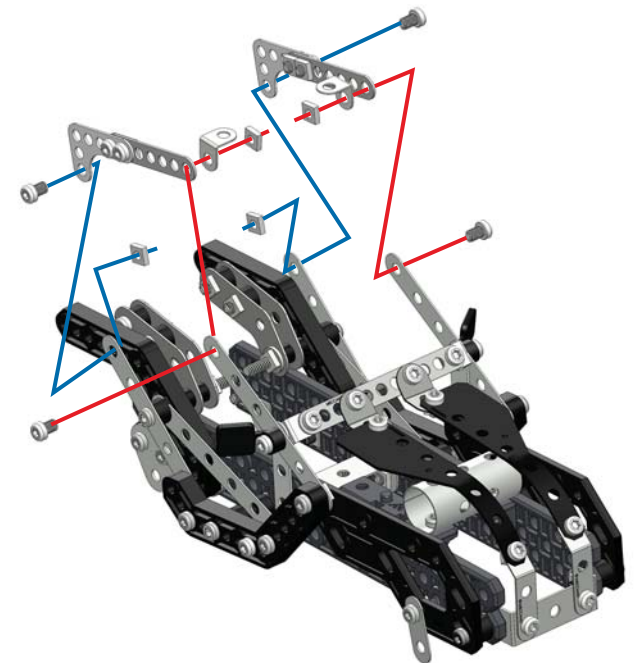


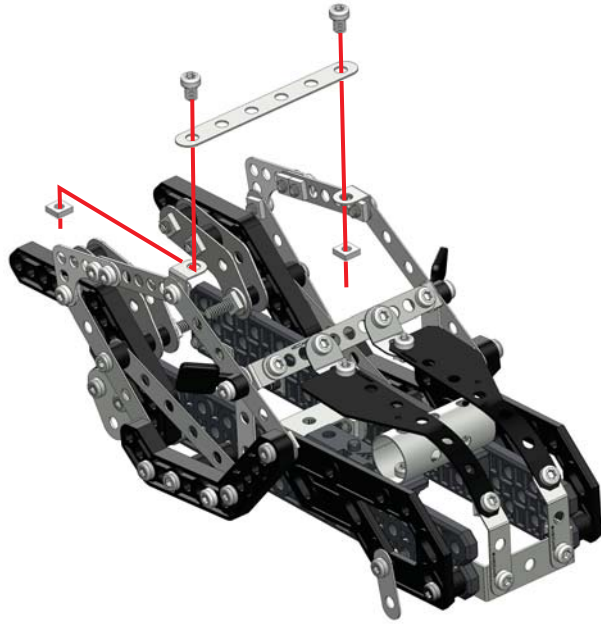
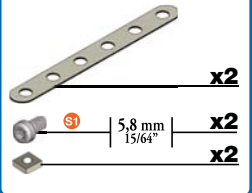
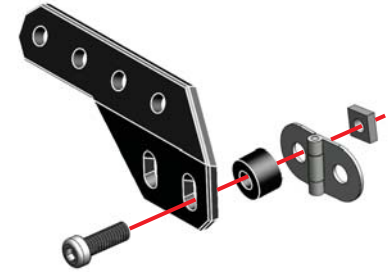
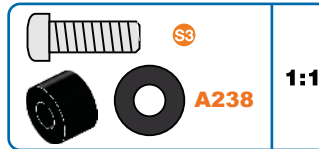
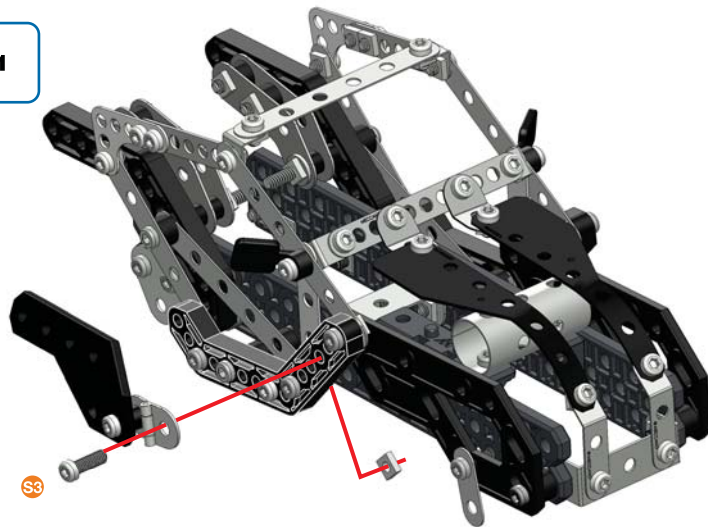
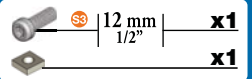
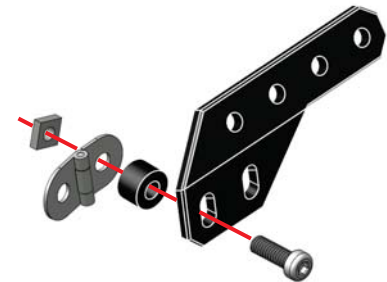
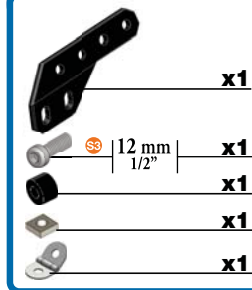
	1:1
--	------------

28



	S1	5.8 mm 15/64"	x4
			x4
			x2

	S1	1:1
--	-----------	------------



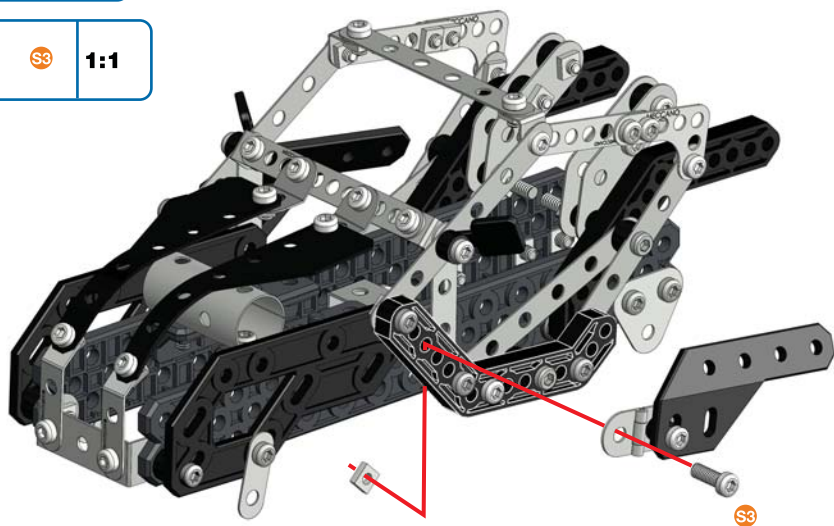
29**30****31****29 + 30 +****32**

33




-  12 mm | 1/2" | **x1**
-  | **x1**



-  **S3** | **1:1**

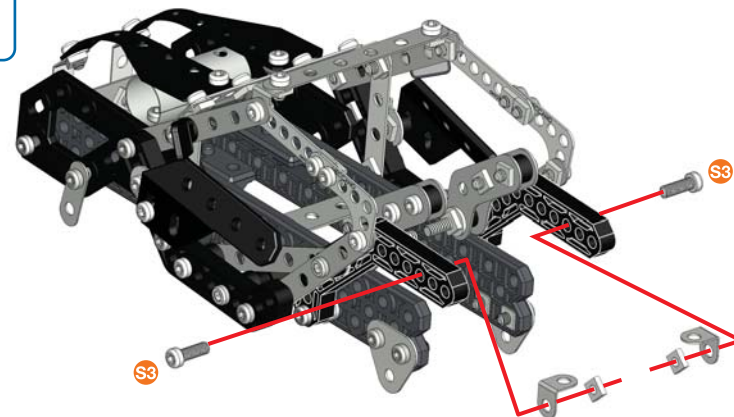


34




-  12 mm | 1/2" | **x2**
-  | **x2**
-  | **x2**

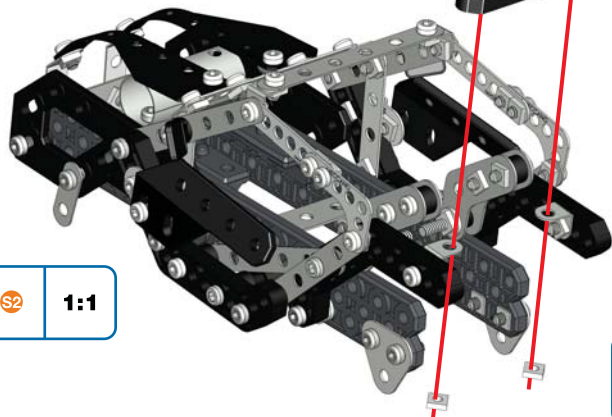
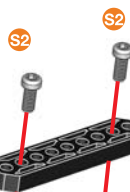


-  **S3** | **1:1**



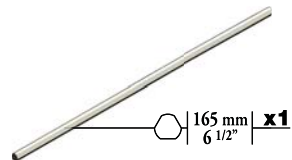
35

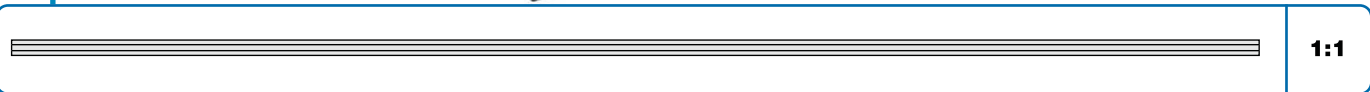
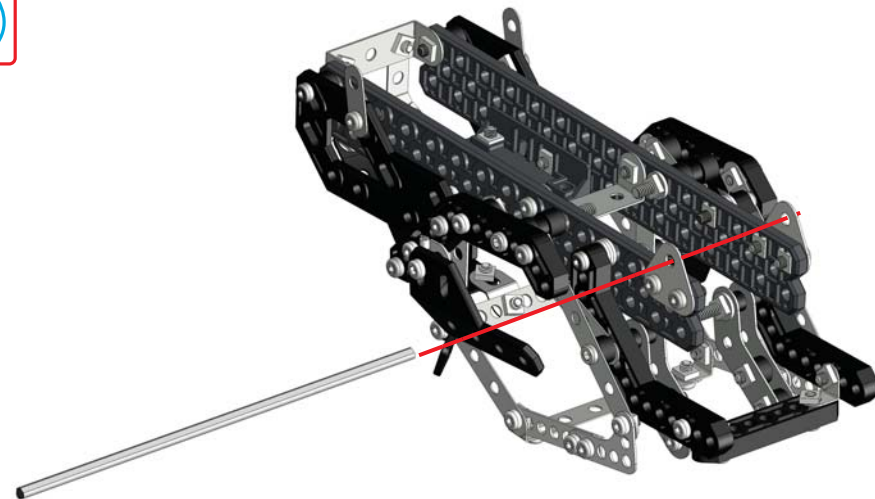
-  **x1**
-  9,5 mm | 3/8" | **x2**
-  | **x2**



-  **S2** | **1:1**

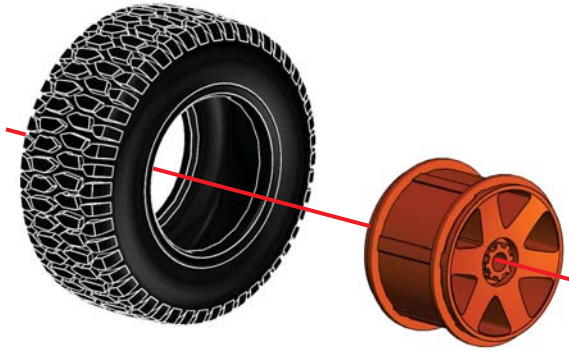
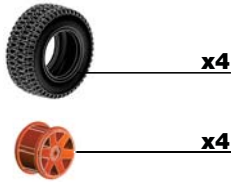
36

-  165 mm | 6 1/2" | **x1**



1:1

37

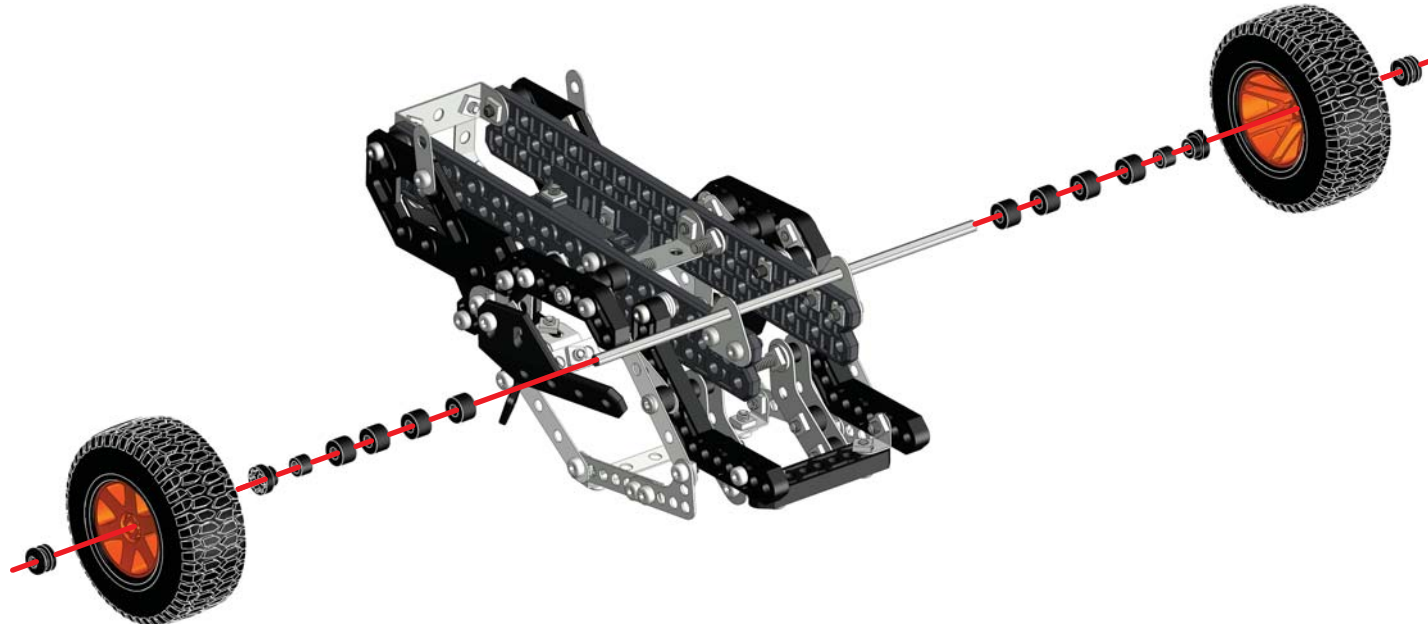
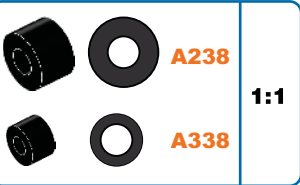
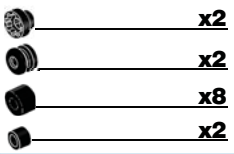


x4

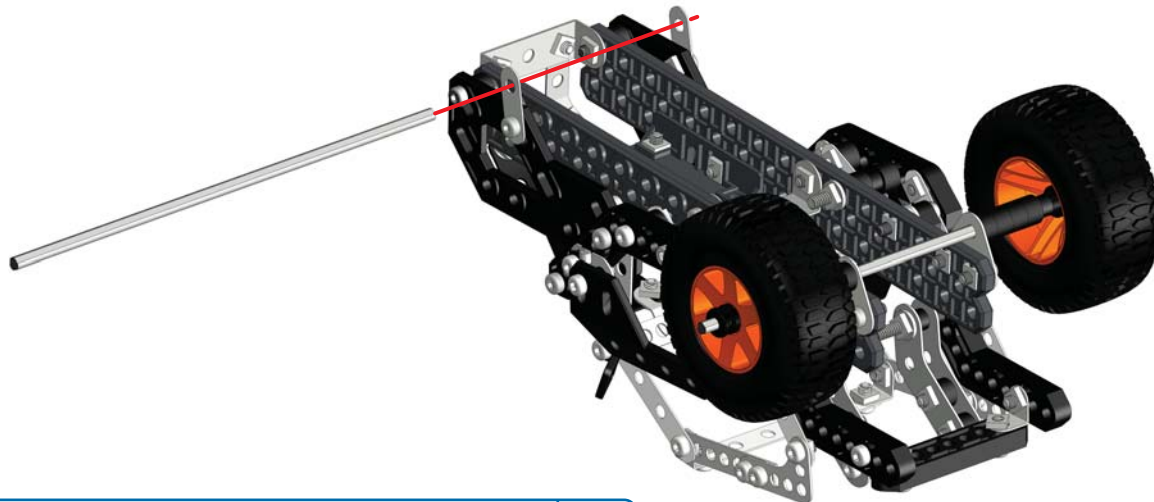
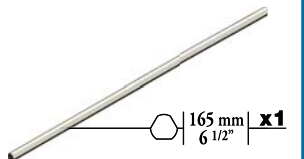


38

36 + 37 +



39



1:1

40

37 + 39 +

- x2
- x2
- x4
- x2

- A238
- A338

1:1

