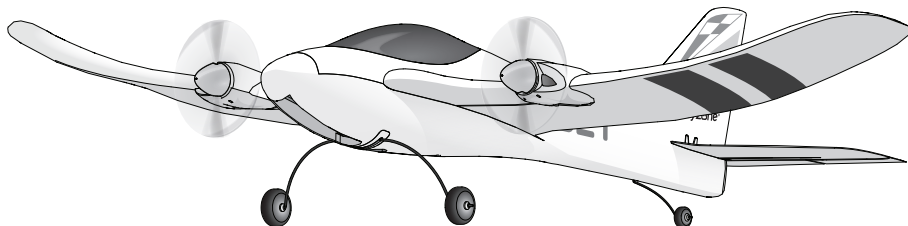


Duet™ S 2

525mm



Scan the QR code and select the Manuals and Support quick links from the product page for the most up-to date manual information.

Scannen Sie den QR-Code und wählen Sie auf der Produktseite die Quicklinks Handbücher und Unterstützung, um die aktuellsten Informationen zu Handbücher.

Scannez le code QR et sélectionnez les liens rapides Manuals and Support sur la page du produit pour obtenir les informations les plus récentes sur le manuel.

Scannerizzare il codice QR e selezionare i Link veloci Manuali e Supporto dalla pagina del prodotto per le informazioni manuali più aggiornate.



HBZ05300

Instruction Manual | Bedienungsanleitung
Manuel d'utilisation | Manuale di Istruzioni

AVVISO

Istruzioni, garanzie e tutti gli altri documenti accessori sono soggetti a modifiche a totale discrezione di Horizon Hobby, Inc. Per avere la documentazione aggiornata sul prodotto, visitare il sito Web www.horizonhobby.com e fare clic sulla scheda "support" per questo prodotto.


Significato di termini specialistici:

I seguenti termini vengono utilizzati in tutta la documentazione relativa al prodotto per indicare il livello di eventuali danni collegati al suo utilizzo:

AVVISO: procedure che, se non debitamente seguite, espongono a rischio di danni ai beni e a una possibilità minima o nulla di lesioni.

ATTENZIONE: procedure che, in caso di mancata osservanza, possono provocare danni fisici a oggetti E gravi lesioni a persone.

AVVERTENZA: procedure che, in caso di mancata osservanza, possono provocare danni materiali, danni collaterali e lesioni gravi o portare con forte probabilità a lesioni superficiali.

 **AVVERTENZA:** Leggere TUTTO il manuale di istruzioni e prendere familiarità con le caratteristiche del prodotto, prima di farlo funzionare. Un utilizzo scorretto del prodotto può causare danni al prodotto stesso, alle persone o alle cose, causando gravi lesioni.

Questo è un prodotto sofisticato per hobby. Esso deve essere manipolato con cautela, con giudizio e richiede qualche conoscenza di base di meccanica. L'utilizzo improprio o irresponsabile del modello potrebbe causare lesioni, danni al prodotto stesso o nei confronti di terzi. Questo prodotto non è concepito per essere usato dai bambini senza la diretta supervisione di un adulto. Non usare componenti non compatibili o alterare il prodotto in nessuna maniera al di fuori delle istruzioni fornite da Horizon Hobby Inc. Questo manuale contiene istruzioni relative a sicurezza, utilizzo e manutenzione del prodotto. È fondamentale leggere e seguire tutte le istruzioni e le avvertenze nel manuale prima di montare, mettere a punto o usare il prodotto, al fine di usarlo correttamente e di evitare danni o lesioni gravi.

Almeno 14 anni. Non è un giocattolo.

Precauzioni e avvertenze di sicurezza

Questo modello è controllato tramite un segnale radio che può essere soggetto a interferenze generate da fonti esterne e sulle quali non è quindi possibile intervenire. Le interferenze possono causare una momentanea perdita di controllo durante il volo.

Chi usa il prodotto è il solo responsabile per le conseguenze del suo utilizzo e deve quindi agire in modo da non mettere in pericolo se stessi e gli altri e non provocare danni al prodotto o alle proprietà altrui.

- **NON** utilizzare mai l'aeromodello sotto l'effetto di droghe o alcol.
- **NON** mettere mai in bocca alcuna parte dell'aeromodello: farlo può causare gravi lesioni o addirittura la morte.
- **NON** utilizzare mai l'aeromodello in presenza cavi o componenti danneggiati.
- **NON** toccare mai le parti in movimento.
- **NON** utilizzare mai il velivolo sotto la pioggia.
- **NON** volare mai sopra persone, strade, strutture, linee elettriche o in prossimità di aeroporti.
- **NON** provare mai a volare da un veicolo o dall'interno di una struttura.
- **NON** eseguire mai interventi di manutenzione sul modello con la batteria installata.
- **NON** utilizzare mai una batteria danneggiata o deformata.
- **TRATTARE** sempre il motore e l'elica come se fossero accesi e potessero avviarsi in qualsiasi momento.
- **ASSICURARSI** sempre che la trasmittente sia sicura prima e mentre il velivolo è acceso.
- **TENERE** sempre parti del corpo e lembi di vestiario non aderente ben lontani dalle pale di elica/rotore.
- **TENERE** sempre l'aeromobile saldamente bloccato in caso di attivazione accidentale della manetta.
- **ESEGUIRE** sempre un controllo di manutenzione su velivolo e trasmittente prima e dopo ogni volo per garantirne l'idoneità al volo.
- **FAR** volare il velivolo in spazi aperti, lontano da aeromobili a grandezza naturale, traffico, animali e persone.

- **TENERE** sempre l'aereo in vista e sotto controllo.
- **MANTENERE** sempre la distanza di sicurezza in ogni direzione attorno al modello per evitare il rischio di collisioni e lesioni.
- **ABBASSARE** sempre completamente la manetta o attivare il taglio della manetta se il velivolo sta per schiantarsi al suolo.
- **TENERE** sempre accesa la trasmittente quando l'aeromodello è acceso.
- **SEGUIRE** sempre scrupolosamente le indicazioni e le avvertenze relative a questa e a qualsiasi altra eventuale apparecchiatura di supporto opzionale

Specifiche	
Apertura alare	523.3mm
Lunghezza	368.4mm
Peso*	Senza batteria: 38g Con la batteria di bordo 1S 150mAh consigliata: 43g

(caricabatterie, batterie ricaricabili, ecc.).

- **TENERE** sempre fuori dalla portata dei bambini tutti i prodotti chimici, le piccole parti e tutto ciò che è elettrico.
- **UTILIZZARE** sempre batterie completamente cariche.
- **LASCIARE** sempre raffreddare le parti dopo l'uso prima di toccarle.
- **MANTENERE** sempre pulite le parti mobili.
- **MANTENERE** sempre le parti asciutte.
- **RIMUOVERE** sempre le batterie dopo l'uso.

Il peso fornito è per i componenti del velivolo e del controllo di volo. Non è consentito alcun carico utile aggiuntivo. MTOM è il peso con la batteria consigliata.



Questo prodotto è un UAS di classe C4 come definito dall'Agenzia dell'Unione europea per la sicurezza aerea (EASA).

Indice

Installazione pile trasmettitore	48
Caricare la batteria dell'aereo	49
Installare la batteria dell'aereo	49
Controllo della direzione dei comandi.....	50
Modalità di volo tecnologia SAFE®	51
Decollo	52
Decollo da terra	52
Volo	53
Regolazione dei trim in volo	53
Trimmaggio manuale	54
Atterraggio.....	54
Dopo il volo.....	54

Guida alla risoluzione dei problemi.....	55
Manutenzione delle eliche.....	56
Connessione (binding).....	56
Garanzia	57
Garanzia e Assistenza - Informazioni per i contatti	58
Dichiarazione di conformità per l'Unione europea.....	58

Avvertenze per la carica

⚠ CAUTION: All instructions and warnings must be followed exactly. Mishandling of Li-Po batteries can result in a fire, personal injury and/or property damage.

- Maneggiando, caricando o usando l'inclusa batteria LiPo, vi assumete tutti i rischi associati a questo tipo di batteria.
- Se in qualsiasi momento le batterie dovessero gonfiarsi, ardersi, bisogna smettere subito di adoperarle sia in carica che in uso. In caso contrario si potrebbero incendiare.
- Per avere i migliori risultati conservare sempre le batterie in un posto secco e a temperatura ambiente.
- La temperatura per conservare temporaneamente le batterie o per trasportarle deve essere

compresa tra 5 e 49° C. Evitare di lasciarle in un'auto parcheggiata al sole o direttamente sotto il sole; si potrebbero incendiare.

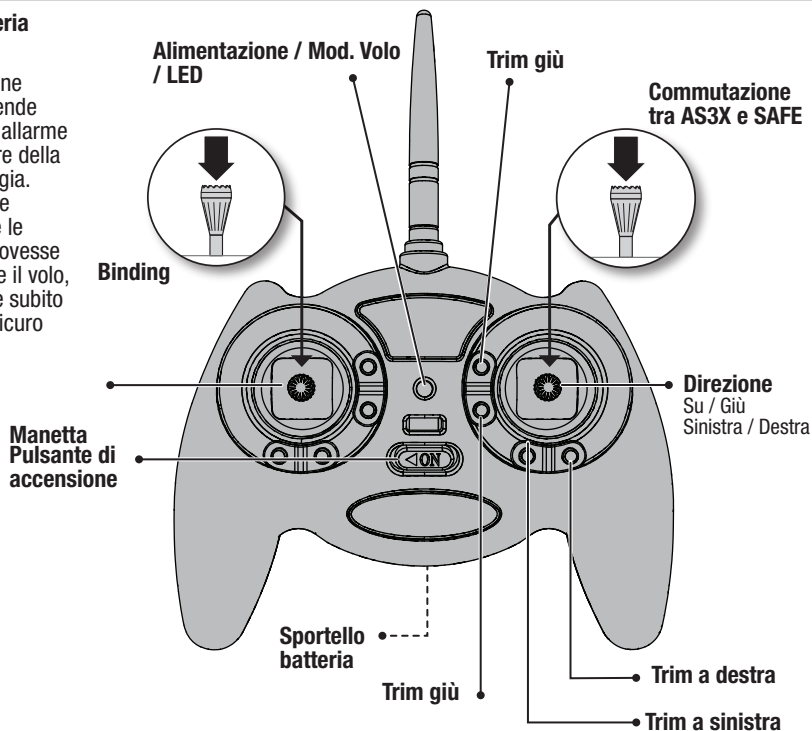
- Controllare sempre le batterie prima di caricarle per evitare di caricare batterie esaurite o danneggiate.
- Scollegare sempre le batterie quando hanno terminato la carica e lasciare che il caricabatterie si raffreddi tra una carica e l'altra.
- Durante la carica controllare attentamente la temperatura delle batterie.
- USARE SOLO UN CARICABATTERIE SPECIFICO PER LE BATTERIE LiPo. In caso contrario le batterie si potrebbero incendiare o scoppiare causando ferite o danni.
- Non scaricare le celle LiPo al di sotto dei 3 V sotto carico.

- Non coprire con fascette o altro le targhette delle batterie indicanti le loro caratteristiche.
- Non abbandonare le batterie durante la carica.
- Non caricare le batterie oltre i livelli raccomandati.
- Non provare a smontare o modifi care il caricabatterie.
- Non lasciare che i bambini provvedano alla carica delle batterie.
- Non caricare le batterie con temperature estremamente calde o fredde (si raccomanda tra 5 e 49° C) oppure direttamente sotto i raggi del sole.

Trasmittitore

Allarme di batteria scarica

Quando la tensione della batteria scende troppo suona un allarme e il LED indicatore della tensione lampeggia. Bisogna sostituire immediatamente le pile. Se questo dovesse accadere durante il volo, bisogna atterrare subito e nel modo più sicuro possibile.

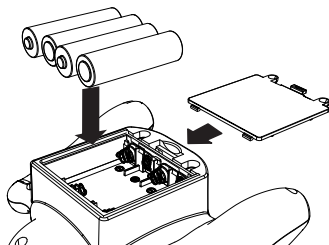


Installazione pile trasmettitore

Inserire 4 batterie AA nella trasmittente, rispettando la polarità. Sostituire le batterie della trasmittente se il LED dell'alimentazione lampeggia e la trasmittente emette dei bip.

Si consiglia l'uso di batterie alcaline AA, ma è comunque possibile utilizzare batterie ricaricabili NiMH.

⚠ ATTENZIONE: se si utilizzano batterie ricaricabili, ricaricare solo le batterie ricaricabili. Provare a ricaricare delle batterie non ricaricabili può provocarne l'esplosione, con danni o lesioni a cose e/o persone.



Caricare la batteria dell'aereo

AVVISO: controllare attentamente la batteria per assicurarsi che non sia danneggiata in alcun modo (es. rigonfiamenti, piegature, rotture, fori). Caricare solo batterie che risultano fredde al tatto e che non sono danneggiate.

Caricare sempre la batteria dell'aereo prima di volare.

1. Inserire il caricabatterie nella porta USB.
2. Collegare la batteria al caricabatterie.

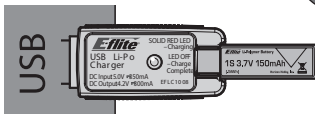
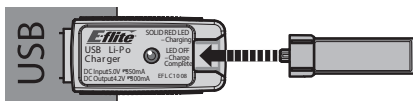
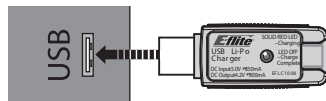
IN RICARICA (LED rosso acceso fisso)
CARICA MAX (LED OFF)

Scollegare la batteria dal caricabatterie subito dopo aver completato la carica.

ATTENZIONE: usare solo caricabatterie specificamente progettati per le batterie Li-Po. L'inosservanza di tale indicazione può comportare incendi con conseguenti lesioni e danni.

ATTENZIONE: non eccedere mai il tasso di carica raccomandato.

ATTENZIONE: Completata la ricarica, rimuovere immediatamente la batteria. Non lasciare mai la batteria collegata al caricatore.



Installare la batteria dell'aereo

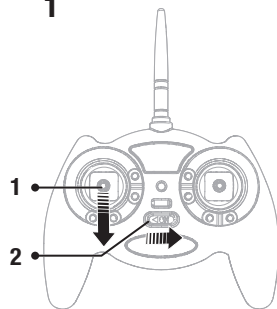
Durante l'installazione della batteria, tenere l'aeromobile e la trasmittente lontano da oggetti metallici di grandi dimensioni, sorgenti wireless e altre trasmissioni.

Il velivolo passa automaticamente alla modalità SAFE quando si inzializza dopo un ciclo di spegnimento e accensione.

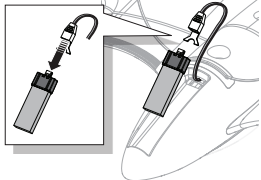
ATTENZIONE: scollegare sempre la batteria di volo LiPo dal ricevitore del velivolo quando l'aeromodello non è in uso per evitare che la batteria si scarichi eccessivamente. Le batterie che si scaricano fino a superare la tensione inferiore minima consentita possono subire danni, con conseguente riduzione del rendimento e rischi potenziali di incendio durante la ricarica.

ATTENZIONE: tenere sempre le mani lontano dall'elica. La stabilizzazione farà girare le eliche in risposta a qualsiasi movimento del velivolo, una volta inzializzata portando la manetta oltre il 25%. La stabilizzazione si disattiva trascorso un secondo con accelerazione a zero e zero movimenti del velivolo.

1



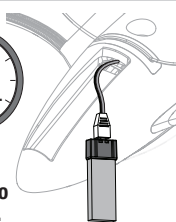
2



3

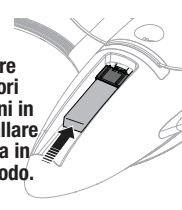


Mantenere
immobile e al
riparo dal vento
per 5 secondi.



4

Per avere
le migliori
prestazioni in
volo, installare
la batteria in
questo modo.



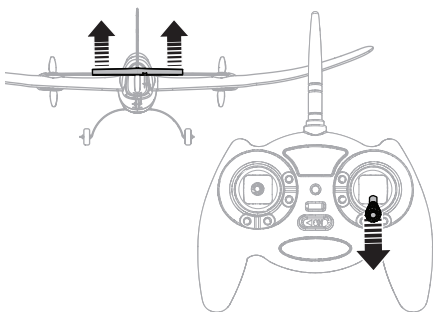
Controllo della direzione dei comandi

1. Non rivolgete l'aereo verso di voi.
2. Assicurare il modello in modo che non possa muoversi durante il controllo delle superfici mobili ed il test radio.
3. Muovere gli stick del radiocomando e assicurarsi che le superfici mobili si muovano come dimostrato.

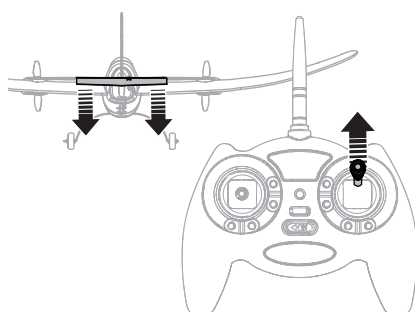
Per maggiori informazioni si faccia riferimento alle istruzioni per la connessione (binding) e alla guida per la risoluzione dei problemi, che si trovano su questo stesso manuale.

Se servissero ulteriori raggugli si può contattare il servizio assistenza Horizon.

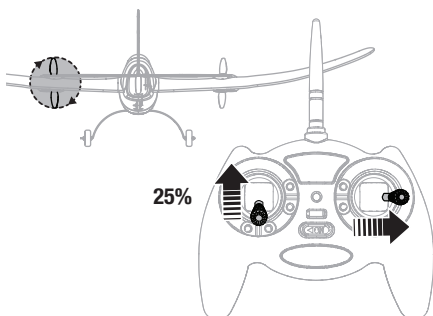
Up Elevator (climb)



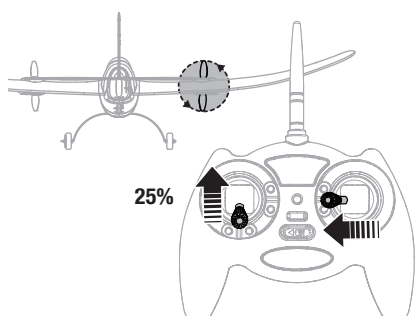
Down Elevator (descend)



Turn Right



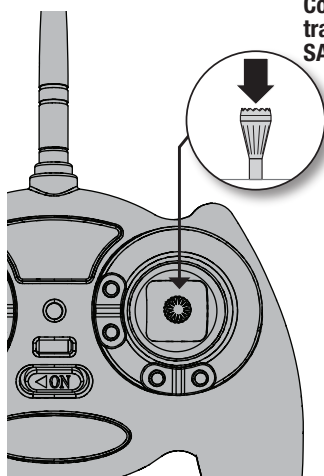
Turn Left



Modalità di volo tecnologia SAFE®

Quando si passa dalla modalità Safe® alla modalità AS3X® e viceversa, la trasmittente utilizza i LED e le indicazioni sonore dettagliate di seguito per indicare la modalità di volo impostata.

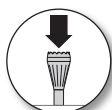
- Modalità SAFE: due segnali acustici e il LED lampeggia in blu.
- Modalità AS3X: un segnale acustico e il LED lampeggia in rosso.



**Commutazione
tra AS3X e
SAFE**

Modalità SAFE (con autolivellamento)

Gli angoli di Beccheggio (muso in su o in giù) e Rollio (estremità alari in su o in giù) vengono limitati per aiutare il pilota a mantenere l'aeromodello in volo. Rilasciare entrambi gli stick per l'autolivellamento.



Modalità SAFE



Beccheggio



Rollio

Modalità AS3X

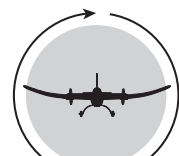
Nessun limite di inviluppo di volo



Modalità AS3X

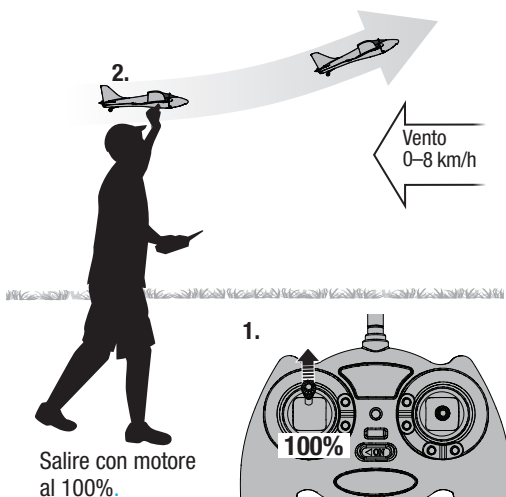


Beccheggio



Rollio

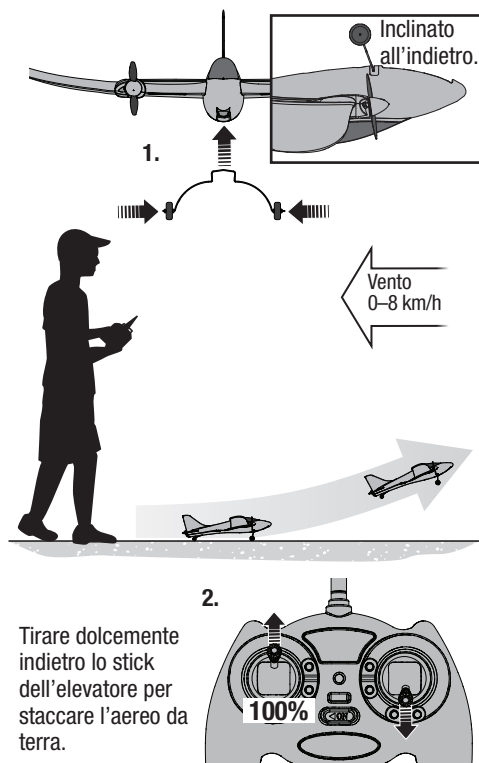
Decollo



Iniziare sempre con una batteria completamente carica.

Può essere preferibile farsi aiutare durante il lancio a mano del modello per potersi così concentrare sul volo. Se si lancia manualmente l'aeromodello da soli, tenere l'aeromodello nella mano dominante e la trasmittente nell'altra.

Decollo da terra



Iniziare sempre con una batteria completamente carica.

Montare il carrello d'atterraggio come mostrato. Decollo da una pista dura e piana. Procedere alla rotazione solo dopo che il modello si è sollevato da terra.

- Impostare un timer di volo a 5 minuti.
- Muovere gli stick in maniera deliberata e costante per ottenere una risposta dolce dai comandi. Se si ha la sensazione di perdere il controllo, rilasciare lo stick di destra (direzione) per consentire al modello di tornare in volo livellato.
- Quando si nota che l'aereo a piena potenza non sale più o che i motori iniziano a pulsare, atterrare immediatamente e ricaricare la batteria.
- Il LED della trasmittente segnala lo stato di carica della batteria di volo del modello.

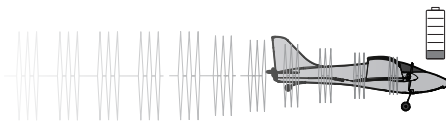
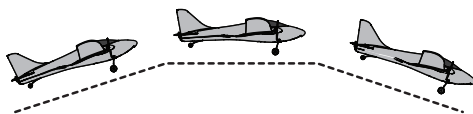
-**CARICA COMPLETA** (LED verde)

-**CARICA PARZIALE** (LED giallo)

-**CARICA BASSA** (LED rosso)

Quando il LED è rosso, è necessario atterrare immediatamente e ricaricare la batteria di volo. L'aeromobile entrerà presto in modalità di protezione per bassa tensione. Quando la modalità di protezione si attiva, i motori iniziano a pulsare e poco dopo si arrestano completamente a seguito dell'interruzione dell'alimentazione.

- In modalità SAFE, il velivolo sale con la manetta oltre il 70% e scende con la manetta sotto al 30%. Volerà dritto con la manetta impostata tra il 30% e il 70% della potenza.



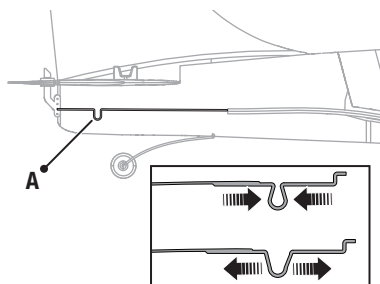
Conviene fare pratica con i controlli del trasmettitore e le risposte dell'aereo prima di fare i trimmaggi in volo. Premere i tasti dei trim sul trasmettitore per far volare l'aereo dritto e livellato.

Se il naso dell'aereo devia dalla sua rotta mentre lo stick di comando è al centro e con il motore al 50%, bisogna intervenire sui trim:

- Pulsante superiore per contrastare la tendenza a salire
- Pulsante inferiore per contrastare la tendenza a scendere
- Pulsante di sinistra per contrastare la deviazione a destra
- Pulsante di destra per contrastare la deviazione a sinistra

Se premendo un pulsante del trim non si sente più il beep e l'aereo non va ancora dritto e livellato, bisogna atterrare e regolare manualmente il comando come viene descritto più avanti.
and damage to the aircraft.

Trimmaggio manuale

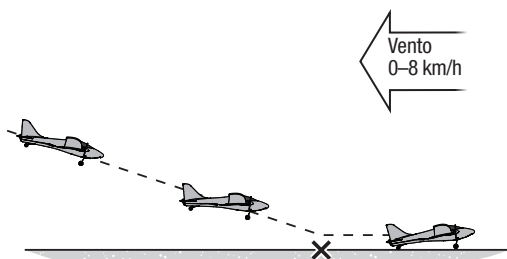


Press the trim buttons to return to center (3 beeps will sound), then use a pair of pliers to carefully bend the metal connector (A):

- Narrow if the aircraft's nose drifts up.
- Widen if the aircraft's nose drifts down.

Short test flights and small bends may be needed.

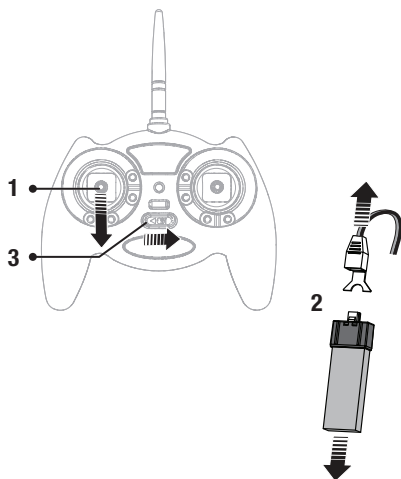
Atterraggio



Mantenendo l'aereo contro vento e con le ali livellate, volare in corrispondenza della pista. Far scendere l'aereo riducendo il motore al 25%. Vicino al suolo, ridurre completamente il motore e tirare indietro lo stick della direzione (elevatore).

⚠ ATTENZIONE: non cercare di prendere in mano l'aereo al volo, perché ci si potrebbe ferire e danneggiare l'aereo.

Dopo il volo



1. Abbassare completamente lo stick motore e non muovere lo stick della direzione. Attendere almeno 5 secondi.
2. Scollegare e togliere la batteria dall'aereo. Tenere le mani lontano dalle eliche.
3. Spegner il trasmettitore.
4. Caricare completamente la batteria dell'aereo.
5. Quando la carica è terminata, staccare la batteria dal caricatore.

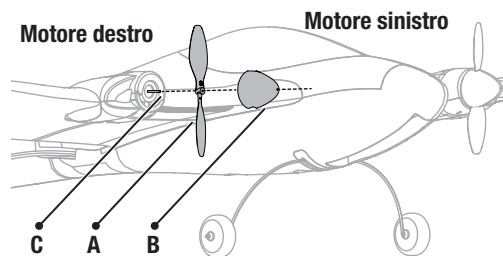
AVVISO: quando si termina di volare, non lasciare l'aereo al sole. Non riporre l'aereo in un posto caldo come un'auto esposta al sole, altrimenti si potrebbe danneggiare il materiale espanso di cui è fatto.

AVVISO: staccare sempre la batteria dall'aereo prima di spegnere il trasmettitore, altrimenti si potrebbe danneggiare qualcosa o subire delle lesioni.

Guida alla risoluzione dei problemi

Problema	Possibile causa	Soluzione
L'aereo non risponde ai comandi del trasmettitore.	Non c'è connessione	Seguire le istruzioni per la connessione (binding) e per l'installazione della batteria dell'aereo. Sostituire o ricaricare le batterie.
	Trasmettitore troppo vicino all'aereo, o entrambi troppo vicino a grossi oggetti metallici, sorgenti WiFi o altri trasmettitori mentre si fa la connessione.	Spostarsi in un altro posto con il trasmettitore ad almeno 60cm dall'aereo, prima di ritentare la connessione.
	Batteria quasi scarica	Sostituire o ricaricare le batterie prima di ritentare la connessione.
Scarsa risposta dell'aereo ai comandi del trasmettitore.	Scarso collegamento radio.	Sostituire o ricaricare le batterie
	Regolazione dei comandi non perfetta o danni all'aereo.	Regolare i comandi usando i trim o atterrare per eseguire le riparazioni o le sostituzioni necessarie.
	L'aereo è stato mosso durante il collegamento della batteria.	Collegare la batterie mantenendo l'aereo immobile.
L'aereo vira in una direzione	Regolazione dei comandi non perfetta o danni all'aereo.	Regolare i comandi usando i trim o atterrare per eseguire le riparazioni o le sostituzioni necessarie.
	Ci sono delle raffiche di vento troppo forti.	Volare in un momento con calma di vento
L'aereo sale troppo con il motore a metà corsa.	Regolazione dei comandi non perfetta o danni all'aereo.	Regolare premendo il trim inferiore o atterrare per regolare il trim manualmente.
	La batteria non è installata correttamente.	Installare la batteria completamente all'indietro.
	Il vento è a raffiche o troppo forte.	Volare con condizioni più calme.
Il modello non prende quota	Regolazione dei comandi non perfetta o danni all'aereo.	Regolare premendo il trim superiore o atterrare per regolare il trim manualmente.
	Le eliche o le ogive sono allentate o danneggiate.	Atterrare immediatamente per regolare, riparare o sostituire le parti in avaria.
	Batteria quasi scarica.	Sostituire o ricaricare le batterie.
Ci sono difficoltà a lanciare l'aereo contro vento.	Raffiche o vento laterale.	Lanciare direttamente contro vento.
La durata del volo è troppo breve.	La batteria non è completamente carica o è danneggiata.	Ricaricare o sostituire la batteria.
	Le eliche o le ogive sono allentate o danneggiate.	Atterrare immediatamente per regolare, riparare o sostituire le parti in avaria.
	Si è fatto tutto il volo con il motore al massimo.	Volare con il motore appena sotto alla metà corsa per aumentare la durata del volo.
	Il vento è troppo forte per volare in sicurezza.	Volare in un momento con calma di vento.
L'aereo vibra.	Le eliche o le ogive sono allentate o danneggiate.	Atterrare immediatamente per regolare, riparare o sostituire le parti in avaria.

Manutenzione delle eliche

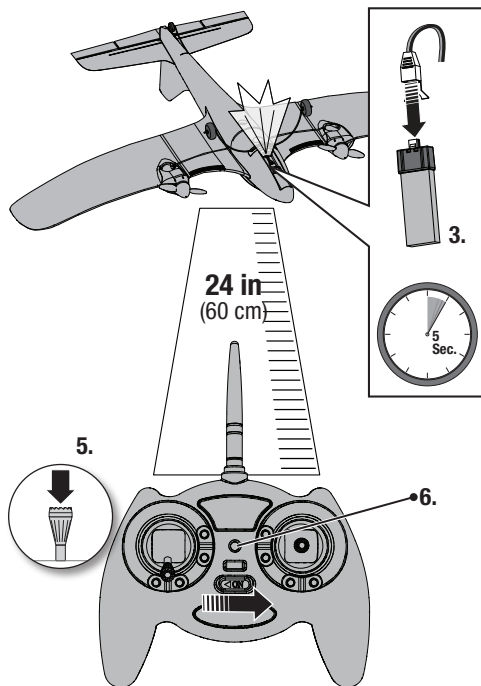


⚠ ATTENZIONE: NON toccare le eliche quando la batteria dell'aereo è collegata, altrimenti ci si potrebbe ferire.

1. Togliere l'ogiva (A) staccandola dall'elica (B) con attenzione. Se necessario togliere i residui di colla sia dall'ogiva che dall'elica.
2. Smontare l'elica dall'albero motore, annotando l'indicazione "L" o "R". Tenere fermo l'albero motore (C) con delle pinze a becchi stretti mentre si tira l'elica.
3. Installare una nuova elica con i numeri che indicano la misura rivolti dalla parte opposta del motore.
 - 4.75 x 2.5 R (destra)
 - 4.75 x 2.5 L (sinistra)
4. Rimontare l'elica usando colla CA (ciano acrilica) adatta ai materiali espansi.

In fondo a questo manuale si può trovare un elenco dei ricambi disponibili. Per maggiori informazioni sulla manutenzione di questo aereo, visitare il sito web www.hobbyzonec.com

Connessione (binding)



Se l'aereo non dovesse rispondere ai comandi del trasmettitore pur essendo tutte le batterie cariche, bisogna eseguire la connessione osservando le seguenti indicazioni.

1. Scollegare la batteria di bordo dall'aereo.
2. Spegnerne il trasmettitore.
3. Collegare la batteria di bordo all'aereo. Il LED del ricevitore inizia a lampeggiare (in genere dopo 5 secondi).
4. Tenere il trasmettitore ad almeno 60cm dall'aereo. Stare lontano da grossi oggetti metallici, sorgenti WiFi o altri trasmettitori. Tenendo l'aereo immobile, controllare che i comandi del trasmettitore siano centrati, a parte il motore che deve essere al minimo.
5. Mentre si accende il trasmettitore, spingere in verticale verso il basso lo stick destro finché non si sente un click.
6. Il trasmettitore emetterà due beep e il LED lampeggia. Rilasciare lo stick dopo 2 secondi.
7. Dopo 5 o 10 secondi, il LED del ricevitore inizia a lampeggiare lentamente e il trasmettitore non emette più beep, indicando che il ricevitore è connesso al trasmettitore.

Garanzia

Periodo di garanzia

La garanzia esclusiva - Horizon Hobby, LLC (Horizon) garantisce che i prodotti acquistati (il "Prodotto") sono privi di difetti relativi ai materiali e di eventuali errori di montaggio. Il periodo di garanzia è conforme alle disposizioni legali del paese nel quale il prodotto è stato acquistato. Tale periodo di garanzia ammonta a 6 mesi e si estende ad altri 18 mesi dopo tale termine.

Limiti della garanzia

- (a) La garanzia è limitata all'acquirente originale (Acquirente) e non è cedibile a terzi. L'acquirente ha il diritto a far riparare o a far sostituire la merce durante il periodo di questa garanzia. La garanzia copre solo quei prodotti acquistati presso un rivenditore autorizzato Horizon. Altre transazioni di terze parti non sono coperte da questa garanzia. La prova di acquisto è necessaria per far valere il diritto di garanzia. Inoltre, Horizon si riserva il diritto di cambiare o modificare i termini di questa garanzia senza alcun preavviso e di escludere tutte le altre garanzie già esistenti.
- (b) Horizon non si assume alcuna garanzia per la disponibilità del prodotto, per l'adeguatezza o l'idoneità del prodotto a particolari previsti dall'utente. È sola responsabilità dell'acquirente il fatto di verificare se il prodotto è adatto agli scopi da lui previsti.
- (c) Richiesta dell'acquirente – spetta soltanto a Horizon, a propria discrezione riparare o sostituire qualsiasi prodotto considerato difettoso e che rientra nei termini di garanzia. Queste sono e uniche rivalse a cui l'acquirente si può appellare, se un prodotto è difettoso. Horizon si riserva il diritto di controllare qualsiasi componente utilizzato che viene coinvolto nella rivalsa di garanzia. Le decisioni relative alla sostituzione o alla riparazione avvengono solo in base alla discrezione di Horizon. Questa garanzia non copre dei danni superficiali o danni per cause di forza maggiore, uso errato del prodotto, negligenza, uso ai fini commerciali, o una qualsiasi modifica a qualsiasi parte del prodotto. Questa garanzia non copre danni dovuti ad una installazione errata, ad un funzionamento errato, ad una manutenzione o un tentativo di riparazione non idonei a cura di soggetti diversi da Horizon. La restituzione del prodotto a cura dell'acquirente, o da un suo rappresentante, deve essere approvata per iscritto dalla Horizon.

Limiti di danno

Horizon non si riterrà responsabile per danni speciali, diretti, indiretti o consequenziali; perdita di profitto o di produzione; perdita commerciale connessa al prodotto, indipendentemente dal fatto che la richiesta si basa su un contratto o sulla garanzia. Inoltre la responsabilità di Horizon non supera mai in nessun caso il prezzo di acquisto del prodotto per il quale si chiede la responsabilità. Horizon non ha alcun controllo sul montaggio, sull'utilizzo o sulla manutenzione del prodotto o di combinazioni di vari prodotti. Quindi Horizon non accetta nessuna responsabilità per danni o lesioni derivanti da tali circostanze. Con l'utilizzo

e il montaggio del prodotto l'utente acconsente a tutte le condizioni, limitazioni e riserve di garanzia citate in questa sede. Qualora l'utente non fosse pronto ad assumersi tale responsabilità associata all'uso del prodotto, si suggerisce di restituire il prodotto intatto, mai usato e immediatamente presso il venditore.

Indicazioni di sicurezza

Questo è un prodotto sofisticato di hobbistica e non è un giocattolo. Esso deve essere manipolato con cautela, con giudizio e richiede delle conoscenze basilari di meccanica e delle facoltà mentali di base. Se il prodotto non verrà manipolato in maniera sicura e responsabile potrebbero risultare delle lesioni, dei gravi danni a persone, al prodotto o all'ambiente circostante. Questo prodotto non è concepito per essere usato dai bambini senza una diretta supervisione di un adulto. Il manuale del prodotto contiene le istruzioni di sicurezza, di funzionamento e di manutenzione del prodotto stesso. È fondamentale leggere e seguire tutte le istruzioni e le avvertenze nel manuale prima di mettere in funzione il prodotto. Solo così si eviterà un utilizzo errato e di preverranno incidenti, lesioni o danni.

Domande, assistenza e riparazioni

Il vostro negozio locale e/o luogo di acquisto non possono fornire garanzie di assistenza o riparazione senza previo colloquio con Horizon. Questo vale anche per le riparazioni in garanzia. Quindi in tali casi bisogna interpellare un rivenditore, che si metterà in contatto subito con Horizon per prendere una decisione che vi possa aiutare nel più breve tempo possibile.

Manutenzione e riparazione

Se il prodotto deve essere ispezionato o riparato, si prega di rivolgersi ad un rivenditore specializzato o direttamente ad Horizon. Il prodotto deve essere Imballato con cura. Bisogna far notare che i box originali solitamente non sono adatti per effettuare una spedizione senza subire alcun danno. Bisogna effettuare una spedizione via corriere che fornisca una tracciabilità e un'assicurazione, in quanto Horizon non si assume alcuna responsabilità in relazione alla spedizione del prodotto. Inserire il prodotto in una busta assieme ad una descrizione dettagliata dei problemi e ad una lista di tutti i singoli componenti spediti. Inoltre abbiamo bisogno di un indirizzo completo, di un numero di telefono per rivolgere ulteriori domande e di un indirizzo e-mail.

Garanzia a riparazione

Le richieste in garanzia verranno elaborate solo se è presente una prova d'acquisto in originale proveniente da un rivenditore specializzato autorizzato, nella quale è ben visibile la data di acquisto. Se la garanzia viene confermata, allora il prodotto verrà riparato o sostituito. Questa decisione spetta esclusivamente a Horizon Hobby.

Riparazioni a pagamento

Se bisogna effettuare una riparazione a pagamento, effettueremo un preventivo che verrà inoltrato al vostro rivenditore. La riparazione verrà effettuata dopo l'autorizzazione da parte del vostro rivenditore. La somma per la riparazione dovrà essere pagata al vostro rivenditore.

Le riparazioni a pagamento avranno un costo minimo di 30 minuti di lavoro e in fattura includeranno le spese di restituzione. Qualsiasi riparazione non pagata e non richiesta entro 90 giorni verrà considerata abbandonata e verrà gestita di conseguenza.

ATTENZIONE : Le riparazioni a pagamento sono disponibili solo sull'elettronica e sui motori. Le riparazioni a livello meccanico, soprattutto per gli elicotteri e le vetture RC sono molto costose e devono essere effettuate autonomamente dall'acquirente.

10/15

Garanzia e Assistenza - Informazioni per i contatti

Stato di acquisto	Horizon Hobby	Telefono/Indirizzo e-mail	Indirizzo
Unione Europea	Horizon Technischer Service	service@horizonhobby.de	Hanskampring 9
	Sales: Horizon Hobby GmbH	+49 (0) 4121 2655 100	D 22885 Barsbüttel, Germany

Dichiarazione di conformità per l'Unione europea

CE Dichiarazione di conformità UE:
HBZ Duet S 2 RTF (HBZ05300); Con la presente, Horizon Hobby, LLC dichiara che il dispositivo è conforme a quanto segue: Direttiva europea bassa tensione (LVD) 2014/35/UE; Direttiva europea sulla compatibilità elettromagnetica (EMC) 2014/30/UE; Direttiva europea sulle apparecchiature radio (RED) 2014/53/UE; Direttiva RoHS 2 2011/65 / UE; Direttiva RoHS 3 - Modifica 2011/65 / UE allegato II 2015/863..

Il testo completo della dichiarazione di conformità UE è disponibile al seguente indirizzo internet:
<https://www.horizonhobby.com/content/support-render-compliance>.

Gamma di frequenza wireless / Potenza di uscita wireless:

Trasmittente
2405-2475MHz
9.66Bm
Ricevitore
2405-2475MHz
9.82dBm

NOTA: questo prodotto contiene batterie coperte dalla direttiva europea 2006/66 / CE, che non possono essere smaltite con i rifiuti domestici. Attenersi alle normative locali.

Produttore ufficiale dell'UE:

Horizon Hobby, LLC
2904 Research Road
Champaign, IL 61822 USA

Importatore ufficiale dell'UE:

Horizon Hobby, GmbH
Hanskampring 9
22885 Barsbüttel Germany

AVVISO RAEE:



Questo dispositivo è marcato ai sensi della Direttiva europea 2012/19/UE riguardante i rifiuti di apparecchiature elettriche ed elettroniche (RAEE). Il simbolo indica che il prodotto non va smaltito insieme ai rifiuti domestici. Il prodotto deve essere consegnato agli appositi centri di raccolta per consentirne il recupero e il riciclaggio.





© 2023 Horizon Hobby, LLC

HobbyZone, the HobbyZone logo, Apprentice, SAFE, the SAFE logo, AS3X, DSM, DSM2, DSMX, IC3, Bind-N-Fly, the BNF logo, the Smart Technology logo, and the Horizon Hobby logo are trademarks or registered trademarks of Horizon Hobby, LLC. The Spektrum trademark is used with permission of Bachmann Industries, Inc.

US 8,672,726. US 9,056,667. US 9,753,457. US 10,078,329. US 9,930,567. US 10,419,970. US 10,849,013. CN201721563463.4. Other patents pending.

www.horizonhobby.com