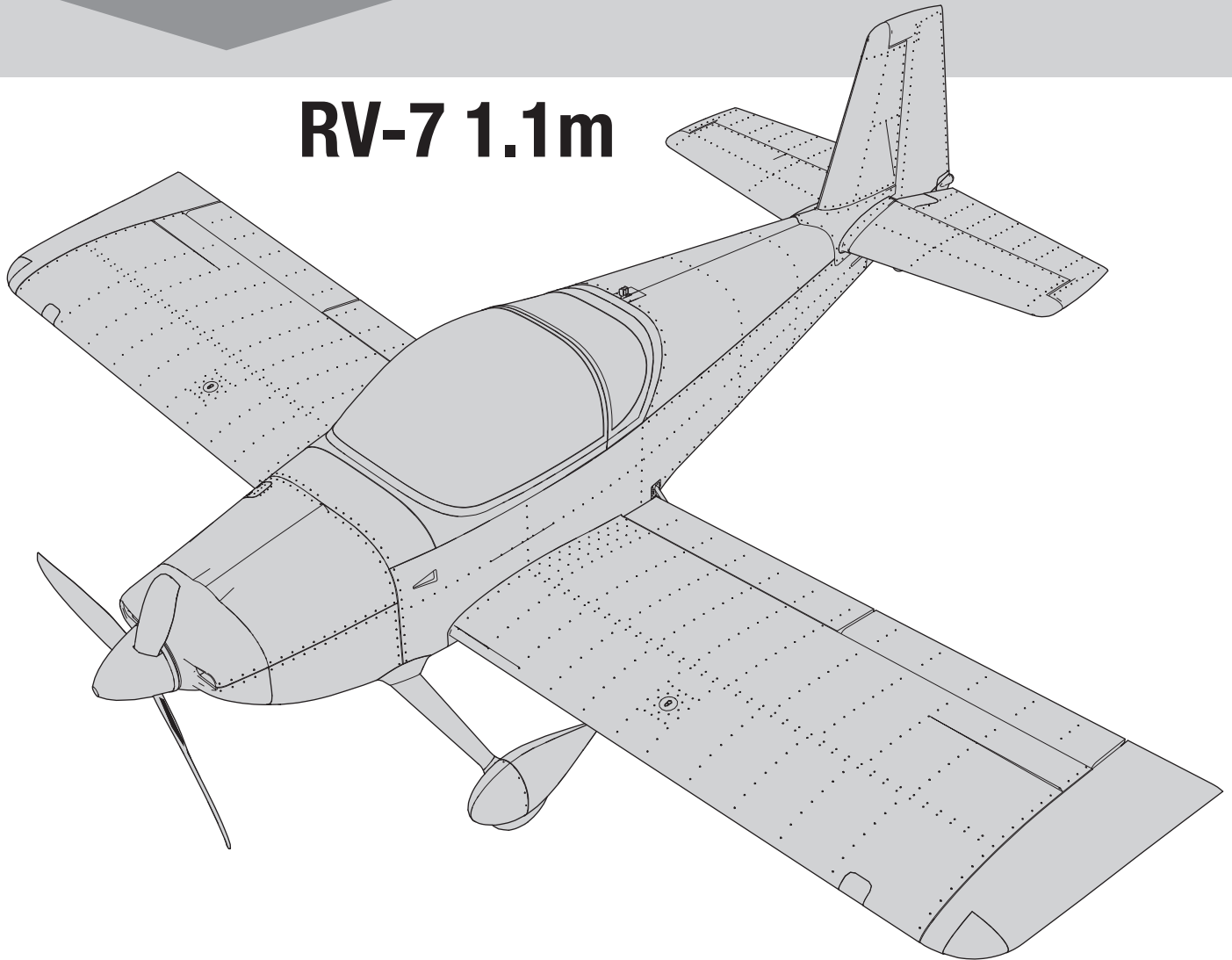


RV-7 1.1m



Scan the QR code and select the Manuals and Support quick links from the product page for the most up-to-date manual information.

Scannen Sie den QR-Code und wählen Sie auf der Produktseite die Quicklinks Handbücher und Unterstützung, um die aktuellsten Informationen zu Handbücher.

Scannez le code QR et sélectionnez les liens rapides Manuals and Support sur la page du produit pour obtenir les informations les plus récentes sur le manuel.

Scannerizzare il codice QR e selezionare i Link veloci Manuali e Supporto dalla pagina del prodotto per le informazioni manuali più aggiornate.



EFL01850



EFL01875

AVVISO

Tutte le istruzioni, le garanzie e gli altri documenti pertinenti sono soggetti a cambiamenti a totale discrezione di Horizon Hobby, LLC. Per una documentazione aggiornata sul prodotto, visitare il sito horizonhobby.com o towerhobbies.com e fare clic sulla sezione Support del prodotto.

CONVENZIONI TERMINOLOGICHE

Nella documentazione relativa al prodotto vengono utilizzati i seguenti termini per indicare i vari livelli di pericolo potenziale durante l'uso del prodotto:

AVVERTENZA: Indica procedure che, se non debitamente seguite, determinano il rischio di danni alle cose, danni collaterali e gravi lesioni alle persone o il rischio elevato di lesioni superficiali alle persone.

ATTENZIONE: Indica procedure che, se non debitamente seguite, determinano il rischio di danni alle cose e di gravi lesioni alle persone.

AVVISO: Indica procedure che, se non debitamente seguite, possono determinare il rischio di danni alle cose e il rischio minimo o nullo di lesioni alle persone.

 **AVVERTENZA:** leggere TUTTO il manuale di istruzioni e familiarizzare con le caratteristiche del prodotto prima di farlo funzionare. Un uso improprio del prodotto può causare danni al prodotto stesso e alle altre cose e gravi lesioni alle persone.


Questo modello è un prodotto sofisticato per appassionati di modellismo. Deve essere azionato in maniera attenta e responsabile e richiede alcune conoscenze basilari di meccanica. L'uso improprio o irresponsabile di questo prodotto può causare lesioni alle persone e danni al prodotto stesso o alle altre cose. Questo prodotto non deve essere utilizzato dai bambini senza la diretta supervisione di un adulto. Non tentare di smontare, utilizzare componenti incompatibili o modificare il prodotto in nessun caso senza previa approvazione di horizon hobby, llc. Questo manuale contiene le istruzioni per la sicurezza, l'uso e la manutenzione del prodotto. È fondamentale leggere e seguire tutte le istruzioni e le avvertenze del manuale prima di montare, impostare o utilizzare il prodotto, al fine di utilizzarlo correttamente e di evitare di causare danni alle cose o gravi lesioni alle persone.

Limite minimo di età consigliato: Almeno 14 anni. Non è un giocattolo.

Precauzioni e Avvertenze Sulla Sicurezza

L'utente di questo prodotto è l'unico responsabile del corretto utilizzo del medesimo in modo tale da non risultare pericoloso per sé stesso e gli altri e da non danneggiare il prodotto stesso o i beni altrui.

- Mantenere sempre la distanza di sicurezza in tutte le direzioni attorno al modello per evitare collisioni o danni. Questo modello è controllato da un segnale radio soggetto a interferenze provenienti da diverse sorgenti non controllabili dall'utilizzatore. Tali interferenze possono provocare perdite momentanee di controllo.
- Utilizzare sempre il modello in spazi liberi da veicoli, traffico e persone.
- Seguire sempre scrupolosamente le istruzioni e le avvertenze sia per il modello che per tutti gli accessori (caricabatteria, pacchi batteria ricaricabili, ecc.).
- Tenere sempre le sostanze chimiche, le parti piccole e i componenti elettrici fuori dalla portata dei bambini.
- Evitare sempre il contatto con l'acqua di tutte le apparecchiature che non sono state appositamente progettate a tale scopo. L'umidità danneggia i componenti elettronici.
- Non mettere in bocca le parti del modello. Potrebbe essere pericoloso e persino mortale.
- Non utilizzare il modello se le batterie della trasmittente sono poco cariche.
- Tenere sempre il velivolo in vista e sotto controllo.
- Usare sempre batterie completamente cariche.
- Tenere sempre la trasmittente accesa quando il velivolo viene alimentato.
- Rimuovere sempre le batterie prima dello smontaggio.
- Tenere sempre pulite le parti mobili.
- Tenere sempre i componenti asciutti.
- Lasciare sempre che i componenti si raffreddino dopo l'uso prima di toccarli.
- Rimuovere sempre le batterie dopo l'uso.
- Accertarsi sempre che il failsafe sia impostato correttamente prima del volo.
- Non utilizzare mai velivoli con cablaggi danneggiati.
- Non toccare mai le parti in movimento.

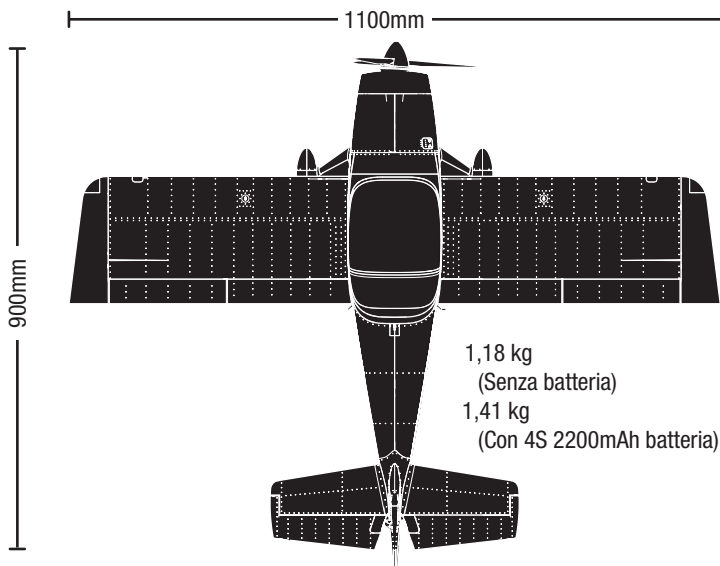
 **ATTENZIONE AI PRODOTTI CONTRAFFATTI:** se è necessario sostituire la ricevente Spektrum in dotazione con uno dei prodotti Horizon Hobby, si raccomanda di acquistare sempre da Horizon Hobby, LLC o da un suo rivenditore autorizzato per essere certi dell'autenticità e della qualità del prodotto Spektrum. Horizon Hobby, LLC nega ogni assistenza tecnica e garanzia a titolo esemplificativo, ma non esaustivo in merito alla compatibilità e alle prestazioni di prodotti contraffatti o dichiarati compatibili con la tecnologia DSM o Spektrum.

Guida introduttiva rapida

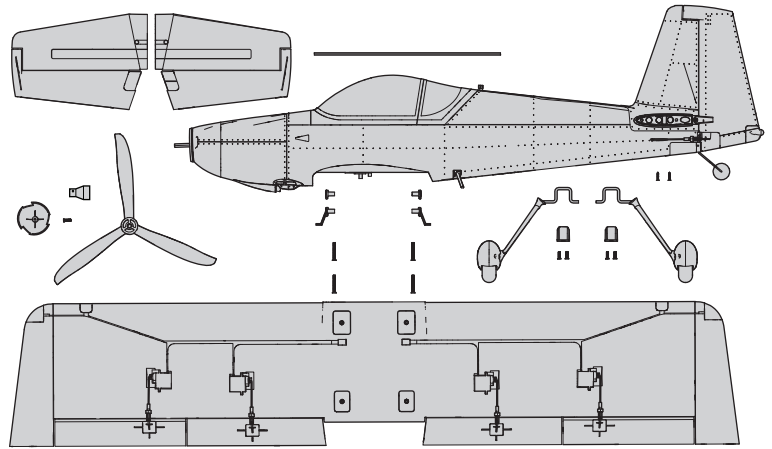
Impostazioni trasmettente	1. Modello (Acro) non configurato		
	2. Tipo ala: 1 Alettone, 1 Flap		
	3. Inversione servo: inversione carrello, il resto normale		
	4. Regolazione corsa (tutte le superfici): 100%		
Dual Rate (riduttori di corsa)*		Corsa lunga	Corsa corta
	Alettone (alla radice)	▲ = 16mm ▼ = 16mm	▲ = 12mm ▼ = 12mm
	Equilibratore (alla punta)	▲ = 14mm ▼ = 14mm	▲ = 10mm ▼ = 10mm
	Timone (estr. sup.)	▶ = 32mm ◀ = 32mm	▶ = 22mm ◀ = 22mm
Corsa flap	Half ▼ = 15mm	Full ▼ = 25mm	
Compensazione flap/equilibratore	-2%	2%	
EXPO (centro morbido)		Corsa lunga	Corsa corta
	Alettone	10%	5%
	Equilibratore	10%	5%
	Timone	10%	5%
Baricentro (CG)	56 mm dal bordo anteriore della sella alare		
Impostazione timer di volo	5 minuti		

Specifiche

	BNF BASIC	PNP PLUG-N-PLAY
Motore: 3536 Brushless Outrunner, 850 Kv, 14 poli (SPMXAM1800)	Installato	Installato
ESC: Avian™ 45 A Brushless Smart-Lite ESC, 3S-4S, IC3® (SPMXAE45A)	Installato	Installato
Servo: Alettoni (2), Equilibratore, Timone, Flap (2): servo digitale 9 g, cavo 180 mm (SPMSA334)	Installato	Installato
Ricevitore: Spektrum™ AR631 DSMX 6 canali AS3X® con telemetria (SPMAR631)	Installato	Necess. per completare
Batteria consigliata: 14,8 V 2200 mAh 30C 4S LiPo con connettore IC3®/EC3™	Necess. per completare	Necess. per completare
Caricabatterie consigliato: caricabatterie con bilanciamento per batterie LiPo a 3-4 celle	Necess. per completare	Necess. per completare
Trasmettente consigliata: 6+ canali, piena portata, 2,4 GHz con tecnologia Spektrum™ DSM2®/DSMX® e dual rate regolabili	Necess. per completare	Necess. per completare



Contenuto



Indice

Precauzioni e Avvertenze Sulla Sicurezza.....	54
Specifiche.....	55
Box Contents.....	55
Table of Contents.....	55
Tecnologia SAFE Select <i>BNF</i>	56
Prima del volo.....	56
Impostazioni della trasmettente <i>BNF</i>	56
Assemblaggio del modello.....	57
Scelta e installazione del ricevitore <i>PNP</i>	60
Montaggio dei gradini (opzionale).....	60
Failsafe e suggerimenti generali per Binding <i>BNF</i>	61
Connessione fra trasmettente e ricevente / Commutare ON e OFF il SAFE Select <i>BNF</i>	61
Centraggio delle superfici di comando.....	62
Installare la batteria e armare l'ESC.....	62
Telemetria ESC integrata.....	63
Assegnazione interruttore SAFE Select <i>BNF</i>	63
Baricentro (CG).....	64
Direzione superficie di controllo.....	64
Verifica della direzione dei controlli AS3X <i>BNF</i>	65
Doppia velocità e controllo lanci.....	65
Montaggio dell'elica.....	65
Consigli per il volo e riparazioni.....	66
Suggerimenti per il volo con SAFE® Select <i>BNF</i>	66
Trimmaggio in volo.....	67
Dopo il volo.....	67
Manutenzione del motore.....	67
Guida alla risoluzione dei problemi con l'AS3X.....	67
Guida alla risoluzione dei problemi.....	68
Parti di ricambio.....	69
Garanzia.....	69
Parti consigliate.....	69
Elementi opzionali.....	69
Garanzia e Assistenza - Informazioni per i contatti.....	70
Dichiarazione di conformità per l'Unione europea.....	70

Tecnologia SAFE Select BNF

La versione base di BNF di questo aereo include la tecnologia SAFE Select che può offrire un livello extra di protezione in volo. Utilizzare le seguenti istruzioni per rendere attivo il sistema SAFE Select e assegnarlo a uno switch. Quando abilitato, SAFE Select impedisce all'aeroplano di effettuare operazioni bancarie o pitching oltre i limiti prestabiliti e l'autolivellamento automatico mantiene l'aereo in volo in posizione diritta e in piano quando gli alettoni, elevatore e stick del timone sono in posizione neutra.

SAFE Select viene attivato o disattivato al momento del binding, oppure può essere

attivato tramite la programmazione avanzata Forward Programming. Se il modello viene associato alla trasmittente con SAFE Select attivo, è possibile assegnare un interruttore per accendere e spegnere la funzione SAFE Select. La tecnologia AS3X rimane invece sempre attiva.

SAFE Select può essere configurato in tre modi:

- SAFE Select Off: sempre in modalità AS3X
- SAFE Select On-no switch assegnato: sempre in modalità SAFE Select
- SAFE Selezionare On con un interruttore assegnato

Prima del volo

1. Ispezionare il contenuto togliendolo dalla scatola.
2. Leggere completamente questo manuale di istruzioni.
3. Caricare la batteria di bordo.
4. Impostare la trasmittente usando l'apposita tabella.
5. Montare completamente l'aereo.
6. Installare la batteria a bordo del modello (dopo averla caricata completamente)
7. Controllare il baricentro (CG).
8. Connettere l'aereo alla propria trasmittente.

9. Verificare che i comandi si muovano liberamente.
10. Provare il funzionamento dei flap.
11. Verificare la direzione di movimento dei comandi con la trasmittente.
12. Con l'aereo verificare la direzione del movimento dei controlli AS3X.
13. Regolare i comandi di volo e la trasmittente.
14. Eseguire una prova di portata del radiocomando.
15. Cercare un'area aperta e sicura per volare.
16. Programmare il volo in base alle condizioni del campo.

Impostazioni della trasmittente BNF

Dual Rate (riduttori di corsa)

Condurre i primi voli con i riduttori di corsa su **Low Rate (corsa corta)**. Per l'atterraggio, applicare **High Rate (corsa lunga)** all'equilibratore.

AVVISO: per garantire il corretto funzionamento della tecnologia AS3X®, non ridurre l'escursione dei comandi al disotto del 50%. Se si desidera usare corse più corte, regolare manualmente la posizione delle aste di comando sulle squadrette dei servo.

AVVISO: se si verificano oscillazioni ad alta velocità, consultare la guida alla risoluzione dei problemi per maggiori informazioni.

Expo

Dopo i primi voli, è possibile regolare le corse esponenziali nella trasmittente.

Impostazione delle telemetria

Vedere la tabella di impostazione della telemetria dopo il binding. Per consentire la compilazione automatica delle informazioni di ESC e batteria nel menu della telemetria della trasmittente, è necessario che la configurazione della telemetria avvenga dopo aver completato il binding e a connessione stabilita.

Impostazioni trasmettitore computerizzato

Iniziare la programmazione del trasmettitore con una memoria vuota di un modello ACRO (eseguire un reset), poi dare un nome al modello.

Impostare il D/R su	HIGH 100%
	LOW 70%
Impostare la corsa del servo su	100%
Set Throttle Cut to	-130%
DXe	Vedere spektrumrc.com per il download del setup appropriato
DX6i	1. Andare al SETUP LIST MENU
	2. Impostare MODEL TYPE: ACRO
	3. Andare al ADJUST LIST MENU
	4. Impostare FLAPS: Norm ↓ -100 Flap Elev 0 LAND ↑ 45 Flap Elev 2
DX7S DX8	1. Andare a SETTAGGIO SISTEMA
	2. Impostare TIPO MODELLO: AEREO
	3. Impostare TIPO DI ALA: 1 ALE 1 FLAP
	4. Andare alla LISTA FUNZIONE
	5. Impostare SISTEMA FLAP: Selezionare Flap Norm: -100% FLAP Med: 0% FLAP -2% ELEVATORE Atter: 45% FLAP 2% ELEVATORE Veloc: 2.0S: Int: = FLAP
DX6e, DX8e DX6, DX7, DX8 (Gen2) DX9, DX18, DX20 iX12, iX20 NX6, NX8, NX10	1. Andare al SYSTEM SETUP
	2. Impostare MODEL TYPE: AIRPLANE (Model Utilities) [†]
	3. Impostare AIRCRAFT TYPE (Model Setup, Aircraft Type) [†] : WING: 1 AIL 1 FLAP
	4. Andare al FUNCTION LIST (Model Adjust) [†]
	6. Impostare FLAP SYSTEM: SELECT SWITCH D: Norm: -100% FLAP Med: 0% FLAP -2% ELEVATORE Atter: 45% FLAP 2% ELEVATORE Veloc: 2.0S: Int: = FLAP

* I valori di programmazione dei flap possono variare leggermente. Per i voli iniziali usare le impostazioni di corsa dei flap consigliate fornite. Per i voli successivi regolare la corsa del flap a seconda delle preferenze.



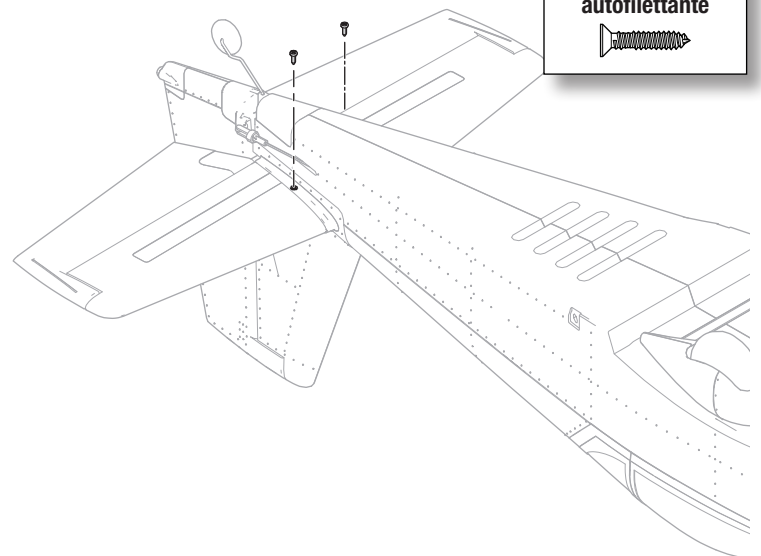
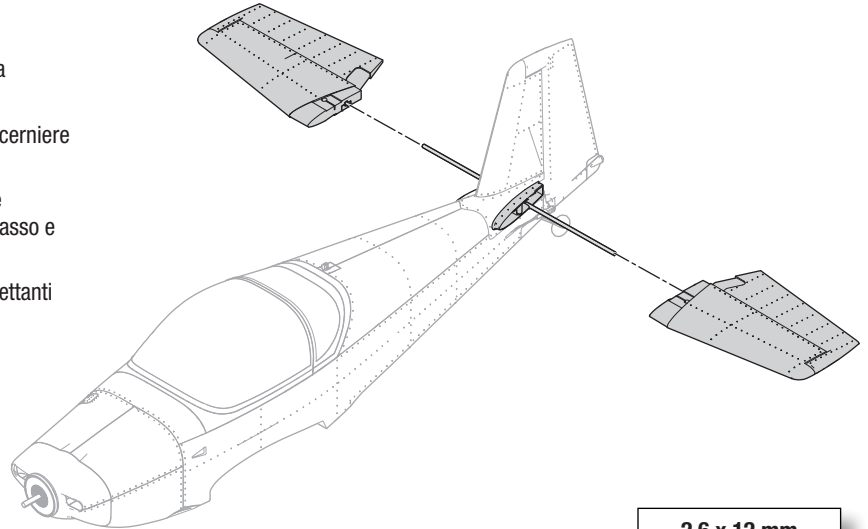
AVVERTENZA: montare il modello, programmare il sistema di radiocomando, eseguire il binding e verificare che tutto funzioni correttamente prima di montare l'elica. Non provare mai a programmare i componenti radio, assemblare il modello o intervenire in qualsiasi modo per la manutenzione senza aver prima rimosso l'elica o attivato il blocco della manetta. L'avviamento accidentale del motore con l'elica montata può provocare lesioni gravi.



Assemblaggio del modello

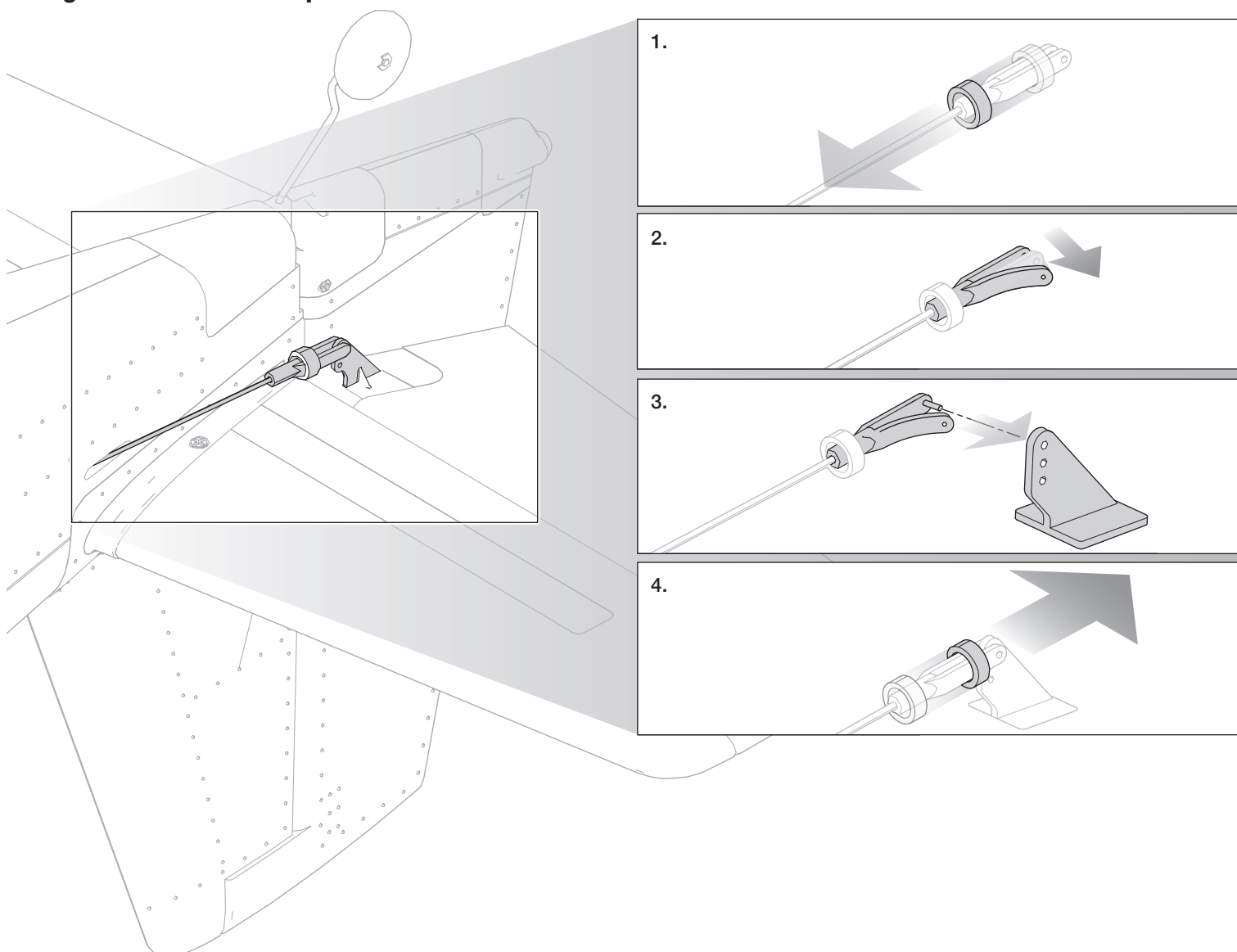
Montaggio dello stabilizzatore orizzontale

1. Far scorrere il giunto dello stabilizzatore orizzontale nel foro sul retro della fusoliera.
2. Flettere entrambi gli equilibratori su e giù più volte per assicurarsi che le cerniere ne consentano il libero movimento.
3. Installare le 2 parti dello stabilizzatore orizzontale (sinistra e destra) come mostrato. Assicurarsi che le squadrette di controllo siano rivolte verso il basso e che i giunti dell'equilibratore si aggancino.
4. Fissare le parti dello stabilizzatore orizzontale in sede con le due viti autofilettanti da 2,6 x 12 mm incluse.



2,6 x 12 mm
testa svasata
autofilettante

Collegare le forcelle alle squadrette di controllo come mostrato



Impostazione squadrette e bracci servi

La tabella qui a destra mostra le impostazioni di fabbrica per le squadrette e i bracci dei servi. Prima di fare cambiamenti, far volare l'aereo con questa impostazione.

AVVISO: se si cambiano le corse dei comandi rispetto alle impostazioni di fabbrica, è necessario modificare anche i valori di sensibilità sulla ricevente AR631. Per fare queste regolazioni si faccia riferimento al manuale della ricevente Spektrum AR631.

Dopo aver volato, potrebbe essere necessario regolare la posizione dei rinvii per avere la risposta ai comandi desiderata. Si veda la tabella qui a destra.

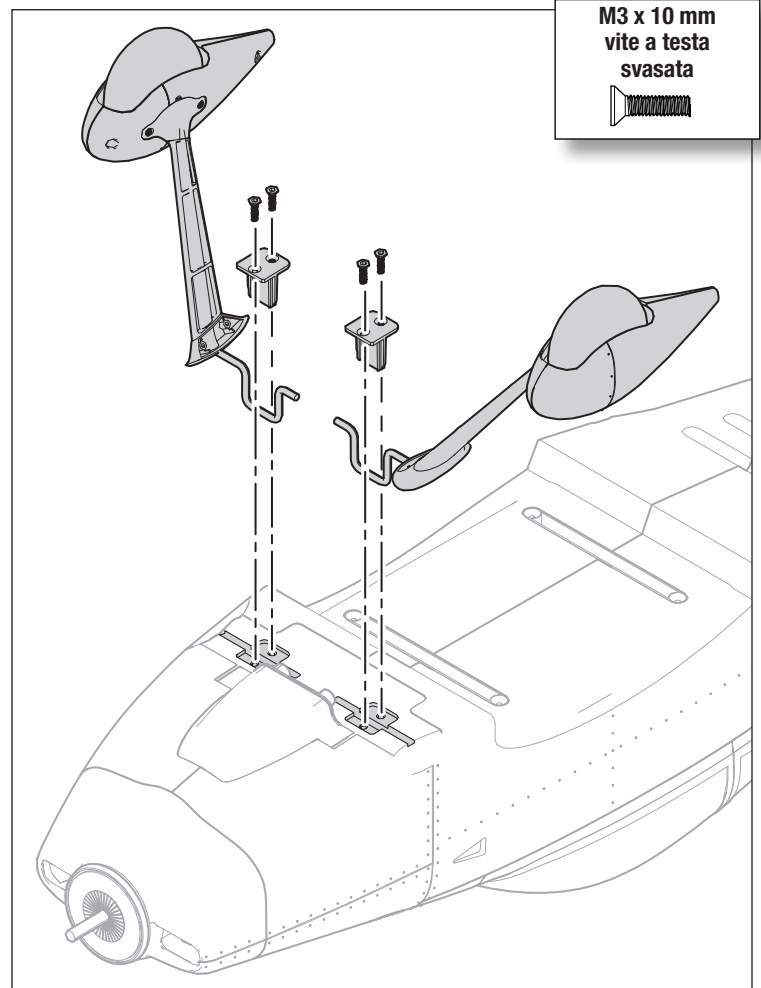
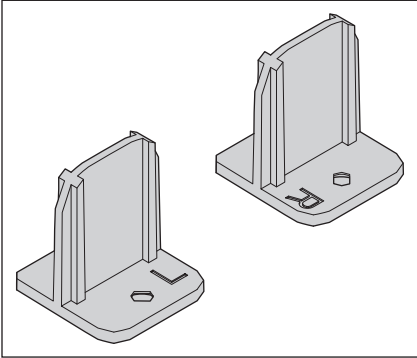
	Squadrette	Bracci
Equilibratore		
Alettoni		
Timone		
Flap		

Più corsa di controllo	Meno corsa di controllo

Montaggio del carrello di atterraggio

Montaggio del carrello di atterraggio sulla fusoliera

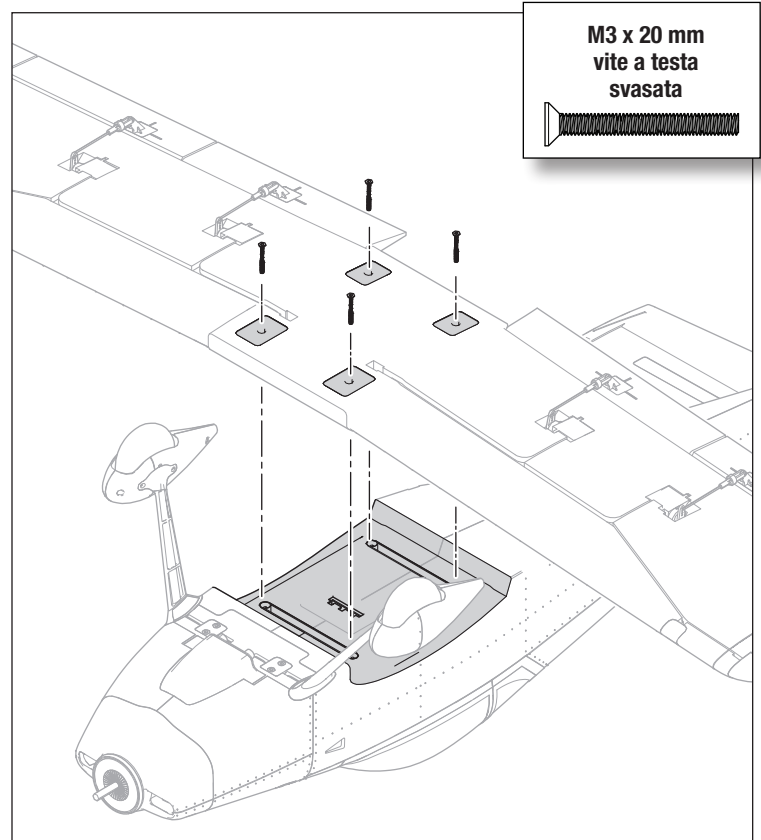
1. Separare gli inserti laterali destro e sinistro. L'interno degli inserti è marcato con un segno di identificazione.
2. Inserire il carrello di atterraggio e gli inserti nelle fessure della fusoliera e fissare i singoli gruppi carrello con due viti da M3 x 10 mm, come mostrato.



Montaggio dell'ala

Montare l'ala alla fusoliera

1. Allineare l'ala con la sella sulla fusoliera.
2. Individuare i fori per le viti dell'ala da M3 x 20 mm e iniziare ad avvitare le viti in sede.
3. Premere l'ala in posizione, facendo attenzione a mantenerla correttamente allineata in modo che i connettori a mani libere si inseriscano completamente.
4. Serrare le viti dell'ala.



Scelta e installazione del ricevitore PNP

Per questo modello si consiglia un ricevitore Spektrum AR631. Se si sceglie di installare un ricevitore diverso, assicurarsi che si tratti di un modello a piena portata con almeno 6 canali. Fare riferimento al manuale del ricevitore in uso per le istruzioni di installazione e uso.

Montaggio del ricevitore AR631

1. Collegare i servo alle rispettive porte sul ricevitore come indicato nella tabella a destra.
2. Con del nastro biadesivo per servo di alta qualità (non fornito in dotazione), fissare il ricevitore alla superficie piatta dietro il vano batteria, come mostrato. Il ricevitore va montato nell'orientamento indicato, parallelamente alla lunghezza della fusoliera, con l'etichetta rivolta verso l'alto e le porte dei servo verso la parte anteriore del velivolo, come mostrato. L'orientamento del ricevitore è di importanza critica per tutte le configurazioni dei sistemi AS3X e SAFE.

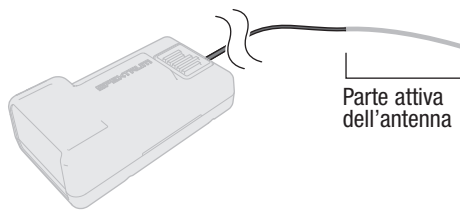


ATTENZIONE: l'installazione errata del ricevitore può causare perdita di controllo e schianto al suolo.

Montaggio dell'antenna

Il ricevitore AR631 utilizza un'antenna in stile coassiale. Si consiglia di montare l'antenna come mostrato in figura il più lontano possibile da metallo, batterie e fibra di carbonio per massimizzare le prestazioni di ricezione del segnale.

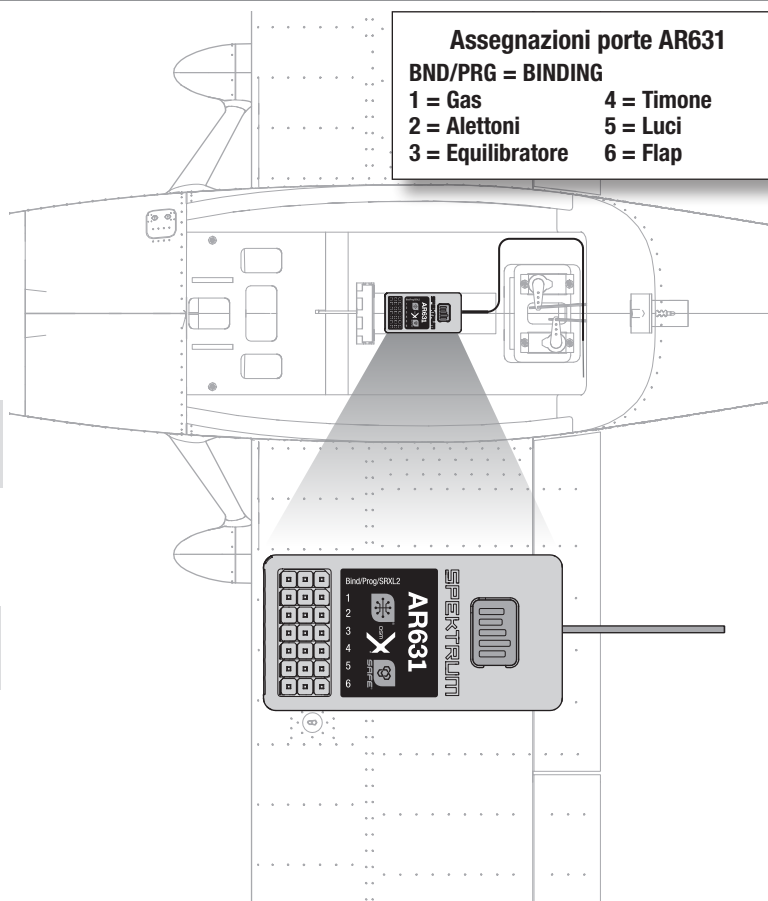
AVVISO: non tagliare, piegare o modificare l'antenna. Eventuali danni alla porzione coassiale dell'antenna ne riducono le prestazioni. Accorciare o tagliare via i 31 mm della punta riduce la portata del ricevitore.



Assegnazioni porte AR631

BND/PRG = BINDING

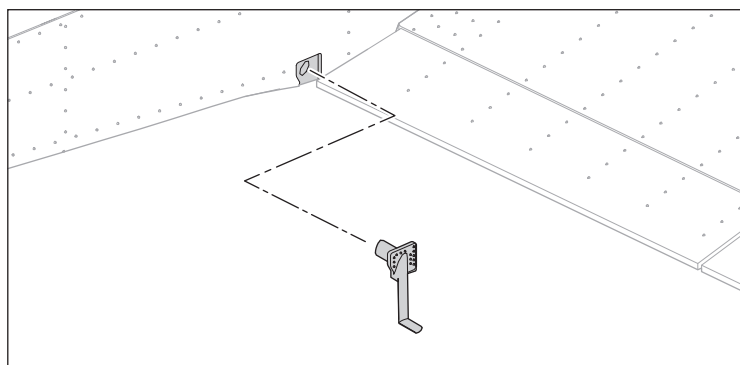
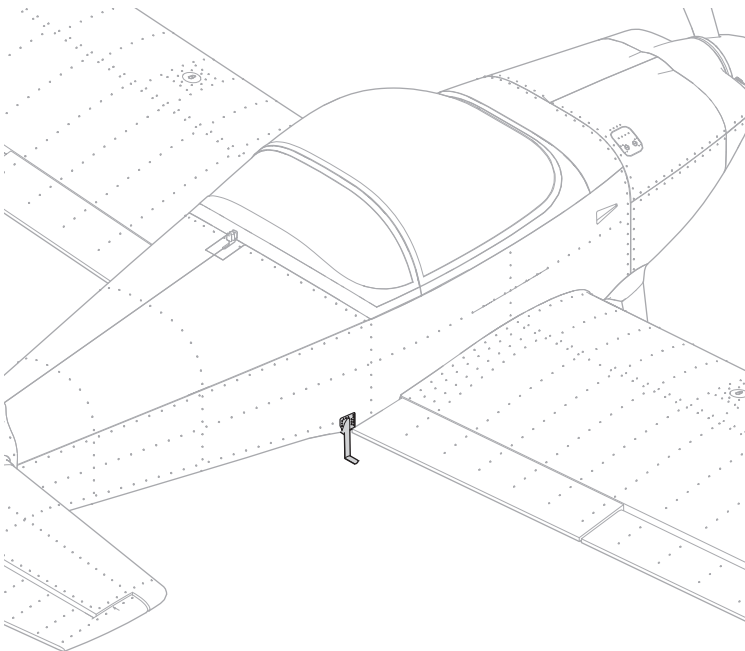
- | | |
|-------------------|------------|
| 1 = Gas | 4 = Timone |
| 2 = Alettoni | 5 = Luci |
| 3 = Equilibratore | 6 = Flap |



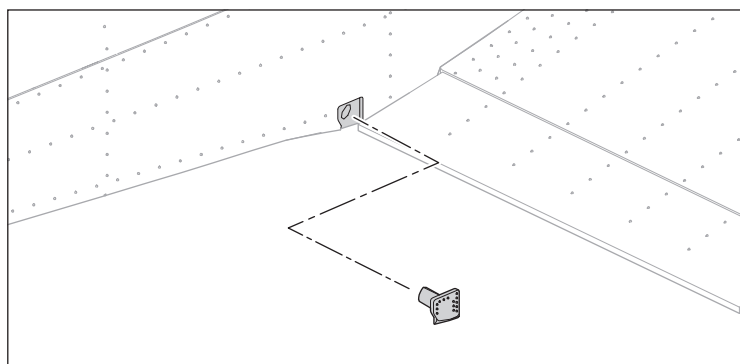
Montaggio dei gradini (opzionale)

Questo modello include gradini e/o tappi da usare alternativamente.

1. Scegliere se montare i gradini o i tappi.
2. Applicare una piccola quantità di colla cianoacrilica e premere in sede.



OPPURE



Failsafe e suggerimenti generali per Binding BNF

Suggerimenti generali per il binding

- Il ricevitore incluso è stato programmato specificamente per questo aeromodello. In caso di sostituzione del ricevitore, consultare il manuale del ricevitore per impostarlo correttamente.
- Tenersi a distanza da grandi oggetti metallici durante la connessione.
- Non puntare l'antenna della trasmittente direttamente al ricevitore durante la connessione.
- Il LED arancione sul ricevitore inizia a lampeggiare rapidamente quando il ricevitore entra in modalità di binding.
- Una volta collegato, il ricevitore mantiene le impostazioni di binding per la trasmittente a cui è stato associato fino a quando non si esegue nuovamente il binding.
- Se il ricevitore perde la comunicazione con la trasmittente, il failsafe si attiva. Il failsafe sposta il canale del gas in posizione di gas basso. Le tracce di beccheggio e rollio funzionano in movimento per stabilizzare attivamente l'aereo in una virata verso il basso.
- In caso di problemi, consultare la guida alla risoluzione dei problemi o, se necessario, contattare il servizio di assistenza di Horizon Hobby.

Connessione fra trasmittente e ricevente / Commutare ON e OFF il SAFE Select BNF

La versione BNF Basic di questo modello include la tecnologia SAFE Select, che consente di scegliere il livello di protezione dell'involucro di volo. La modalità SAFE permette di impostare limiti di angolo e il ritorno automatico al volo livellato. La modalità AS3X fornisce al pilota una risposta diretta agli stick di comando. SAFE Select viene abilitato o disattivato durante il processo di binding.

Con SAFE Select disabilitato l'aereo è sempre in modalità AS3X. Con SAFE Select abilitato l'aereo è sempre in modalità SAFE Select, oppure è possibile assegnare un interruttore per passare tra le modalità SAFE Select e AS3X.

Grazie alla tecnologia SAFE Select, questo modello può dunque essere impostato in modalità SAFE non disinseribile, in modalità AS3X non disinseribile oppure è possibile assegnare a un interruttore la commutazione tra una modalità e l'altra.

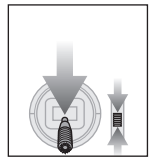
IMPORTANTE: prima del binding, leggere in questo manuale la sezione relativa alle impostazioni della trasmittente e seguire la relativa tabella per programmare la trasmittente in modo corretto per questo modello.

IMPORTANTE: spostare i comandi di volo della trasmittente (timone, equilibratori e alettoni) e il trim del gas in posizione neutra. Spostare il gas in basso prima e durante il binding. Questo serve a definire le impostazioni di failsafe.

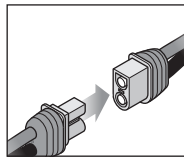
Per completare la procedura di binding e SAFE Select, è possibile utilizzare il pulsante di binding sul ricevitore o il connettore di binding convenzionale.

Uso del pulsante di binding

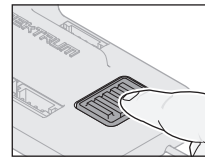
SAFE Select attivato



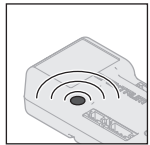
Abbassare il gas



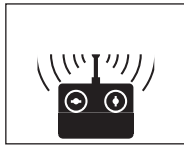
Collegare l'alimentazione



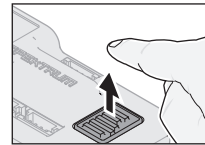
Premere e tenere premuto il pulsante di binding



Il LED arancione lampeggia



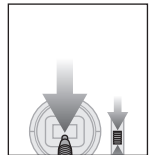
Procedere con il binding tra TX e RX



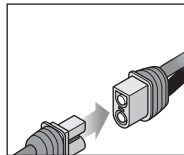
Rilasciare il pulsante di binding

SAFE Select attivato: le superfici di controllo si muovono avanti e indietro **due volte** con una leggera pausa in posizione neutra ogni volta che il ricevitore viene acceso

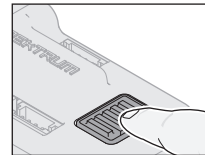
SAFE Select disattivato



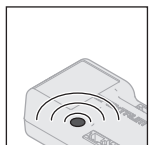
Abbassare il gas



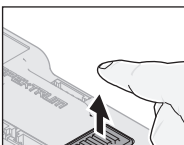
Collegare l'alimentazione



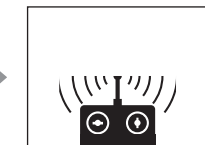
Premere il pulsante di binding



Il LED arancione lampeggia



Rilasciare il pulsante di binding

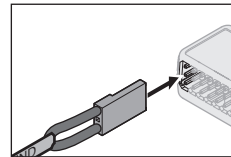


Procedere con il binding tra TX e RX

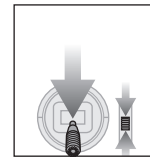
SAFE Select disattivato: le superfici di controllo si muovono avanti e indietro **una volta** ogni volta che il ricevitore viene acceso.

Rimuovere il connettore di binding

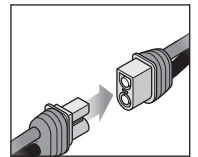
SAFE Select attivato



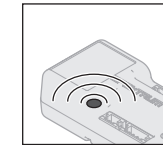
Installare il connettore di binding



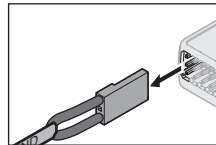
Abbassare il gas



Collegare l'alimentazione



Il LED arancione lampeggia



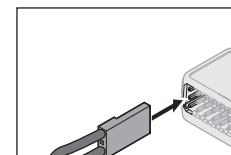
Rimuovere il connettore di binding



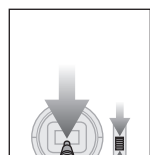
Procedere con il binding tra TX e RX

SAFE Select attivato: le superfici di controllo si muovono avanti e indietro **due volte** con una leggera pausa in posizione neutra ogni volta che il ricevitore viene acceso.

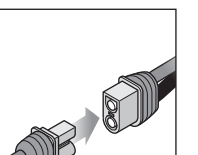
SAFE Select disattivato



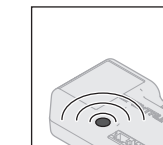
Installare il connettore di binding



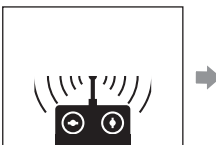
Abbassare il gas



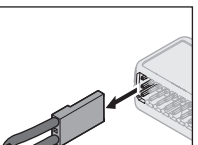
Collegare l'alimentazione



Il LED arancione lampeggia



Procedere con il binding tra TX e RX



Rimuovere il connettore di binding

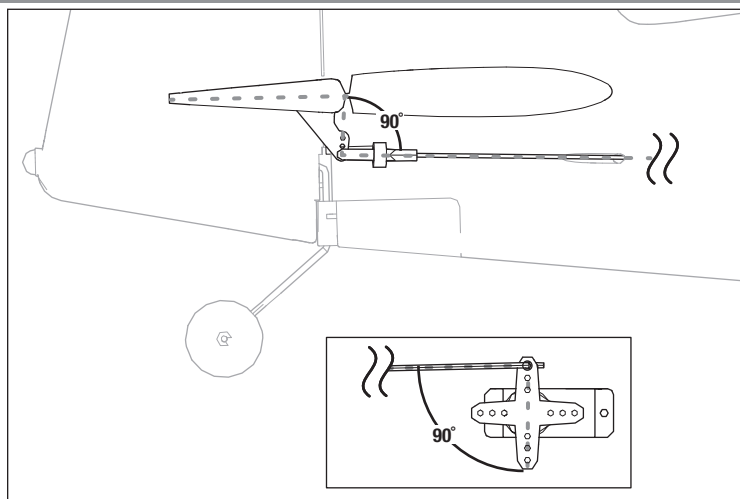
SAFE Select disattivato: le superfici di controllo si muovono avanti e indietro **una volta** ogni volta che il ricevitore viene acceso.

SAFE Select può essere attivato anche tramite la programmazione avanzata Forward Programming nelle trasmittenti compatibili.

Centraggio delle superfici di comando

Completato l'assemblaggio e dopo aver configurato e connesso la trasmittente, verificare che le superfici di comando siano centrate. Nel caso non lo fossero, centrarle meccanicamente sulle superfici di controllo prima del volo.

1. Impostare trim e sub-trim a zero.
2. Accendere il modello in modalità AS3X e lasciare l'acceleratore a zero, le superfici di controllo devono essere centrate.
3. In caso di mancato centraggio, allentare la vite nel collegamento a connettore rapido sulla squadretta.
4. Far scorrere l'asta di comando nel connettore rapido per modificare la lunghezza del leveraggio tra il braccio del servo e la squadretta in modo tale che la superficie di controllo sia centrata.
5. Applicare un frenafiletto sui filetti della vite e serrare la vite per fissare l'asta di comando alla lunghezza desiderata.



Installare la batteria e armare l'ESC

Per ottenere le migliori prestazioni si consiglia la batteria LiPo Spektrum™ Smart 2200 mAh 4S 30C (SPMX22004S30).

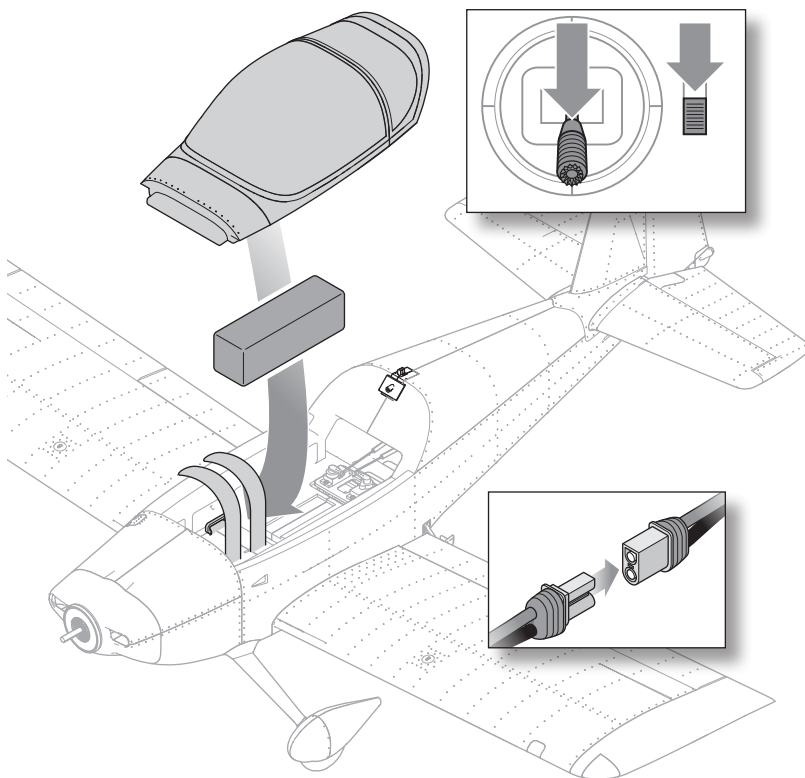
Consultare l'elenco delle parti opzionali per le altre batterie consigliate. Se si usano batterie diverse da quelle elencate, queste devono avere capacità, peso e dimensioni analoghe a quelle della batteria Spektrum LiPo consigliata, per consentire l'alloggiamento in fusoliera.

Prima di volare, verificare che il baricentro (CG) si trovi nel punto indicato.

AVVERTENZA: tenere sempre le mani lontano dall'elica. Quando armato, il motore fa girare l'elica a ogni minimo spostamento dello stick del gas. Se la trasmittente la supporta, attivare sempre la funzione del taglio gas prima di avvicinarsi al modello quando la batteria è collegata.

1. Abbassare completamente trim e stick del gas. Accendere la trasmittente e attendere 5 secondi.
2. Spingere indietro il pulsante di rilascio del portello dietro il tettuccio e sollevare il portello dalla parte posteriore per rimuoverlo dalla fusoliera.
3. Installare la batteria completamente carica al centro del vano batteria come mostrato. Fissare con le due fascette a strappo fornite in dotazione.
4. Collegare la batteria all'ESC (che adesso è armato).
5. Tenere il modello immobile e al riparo dal vento, altrimenti il sistema non si inizializzerà.
 - L'ESC emetterà una serie di suoni.
 - Un LED si accenderà sul ricevitore.
 - Se l'ESC emette un doppio bip continuo una volta collegata la batteria di volo, ricaricare o sostituire la batteria.
6. Reinstallare la carenatura.

IMPORTANTE: il pulsante di rilascio del portello non si innesta premendo verso il basso il tettuccio. È necessario spostare indietro il pulsante di rilascio del portello mentre si abbassa il tettuccio per far sì che si innesti.



Telemetria ESC integrata

BNF: questa versione include funzioni telemetriche tra ESC e ricevitore, con invio di dati come giri/motore, tensione, corrente del motore, impostazione manetta (%) e temperatura FET (regolatore di velocità).

PNP: l'ESC di questo modello consente l'invio della telemetria attraverso il canale della manetta quando accoppiato a un ricevitore telemetrico Spektrum Smart-compatibile. Funziona invece con un normale segnale servo PWM quando associato a sistemi di radiocomando tradizionali.

Per maggiori informazioni sulle trasmissioni compatibili, gli aggiornamenti firmware e l'utilizzo della tecnologia telemetrica della trasmittente, visitare www.SpektrumRC.com.

Impostazione delle telemetria

Serie DX, Serie NX, Serie iX	1. La trasmittente deve già essere associata al ricevitore.
	2. Accendere la trasmittente.
	3. Impostare l'interruttore H (taglio gas) per prevenire un azionamento accidentale del motore.
	4. Accendere l'aeromodello. Una barra indicatrice appare nello schermo della trasmittente a segnalare la ricezione del segnale telemetrico.
	5. Passare a FUNCTION LIST (ELENCO FUNZIONI)
	6. Selezionare TELEMETRY; Smart ESC
	7. Impostare il numero di celle: 4
	8. Impostare l'allarme LVC: 3,4 V Imposta Alarm; Voice/Vibe (Allarme; Voce/Vibrazione)
	9. Impostare il conteggio dei poli; 14 poli

Assegnazione interruttore SAFE Select BNF

Una volta abilitata la funzione SAFE Select, è possibile scegliere se volare in modalità SAFE non disinseribile, oppure assegnarne l'attivazione a un interruttore. È possibile assegnare la funzione a uno qualsiasi degli interruttori dei canali da 5 e 9.

Se la funzione SAFE Select non è abilitata al momento del binding del velivolo, il modello volerà con la sola modalità AS3X.

ATTENZIONE: tenersi ben lontani dall'elica e assicurarsi che il velivolo sia ben trattenuto in caso di attivazione accidentale del gas.

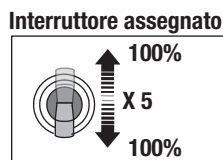
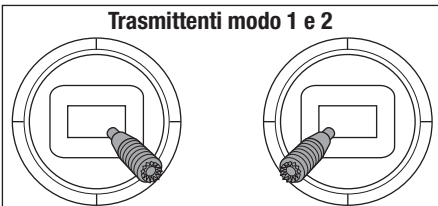
IMPORTANTE: prima di assegnare un interruttore è necessario verificare:

- Che la funzione SAFE Select sia stata abilitata al momento del binding del velivolo.
- Che l'interruttore scelto per SAFE Select sia assegnato a un canale compreso tra 5 e 9 (Carrello, Aux1-4) e che la sua corsa sia impostata al 100% in entrambe le direzioni.
- Che la direzione di alettoni, equilibratore, timone e gas sia impostata su normale, non su inverso.
- Che la corsa di alettoni, equilibratore, timone e gas sia impostata sul 100%. Se si usano i dual rate, gli interruttori devono essere in posizione 100%.

Vedere il manuale della trasmittente per maggiori informazioni sull'assegnazione di un interruttore a un canale.

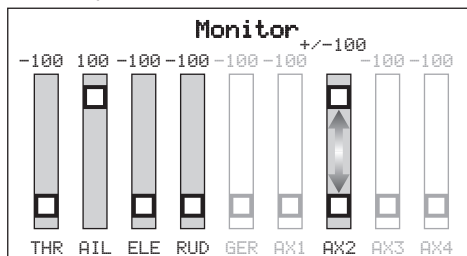
Assegnazione di un interruttore

1. Accendere la trasmittente.
2. Accendere l'aeromodello.
3. Tenere entrambi gli stick della trasmittente rivolti verso il basso e verso l'interno e commutare rapidamente l'interruttore scelto per 5 volte (1 commutazione = una corsa completa in su e giù).



CONSIGLIO: usare il monitor dei canali per verificare il movimento del canale.*

* L'esempio qui riportato mostra le posizioni degli stick per l'assegnazione dell'interruttore, la selezione dell'interruttore su Aux2 e il +/- 100% di corsa sull'interruttore.



4. Le superfici di controllo del velivolo si muoveranno, indicando che l'interruttore è stato assegnato.

Ripetere la procedura per assegnare un interruttore diverso o per deselegnare l'interruttore corrente.

Programmazione avanzata Forward Programming

Assegnare il canale SAFE Select tramite la programmazione avanzata Forward Programming se si usa una trasmittente Spektrum compatibile.

Impostazione Forward Programming per SAFE Select

Serie DX, Serie NX, Serie iX	1. La trasmittente deve già essere associata al ricevitore.
	2. Accendere la trasmittente.
	3. Assegnare a SAFE Select un interruttore che non sia già stato assegnato ad altra funzione. Utilizzare uno qualunque dei canali aperti tra 5 e 9 (Carrello, Aux1-4).
	4. Impostare l'interruttore H (taglio manetta) per prevenire gli azionamenti involontari del motore.
	5. Accendere il modello. Una barra indicatrice appare nella schermata principale della trasmittente a indicare che il segnale telemetrico è stato acquisito.
	6. Andare in FUNCTION LIST (Model Setup) [ELENCO FUNZIONI (Impostazione modello)]
	7. Selezionare Forward Programming; Selezionare Gyro Settings (Impostazioni giroscopi), Scegliere SAFE Select per entrare nel menu.
	8. Impostare SAFE Select Ch: al canale che è stato scelto per SAFE Select.
	9. Impostare AS3X e SAFE On o Off come si desidera per ciascuna delle posizioni dell'interruttore.

Per maggiori informazioni sull'impostazione di SAFE Select e l'utilizzo della programmazione Forward Programming, cliccare sul link che segue per un video dettagliato:

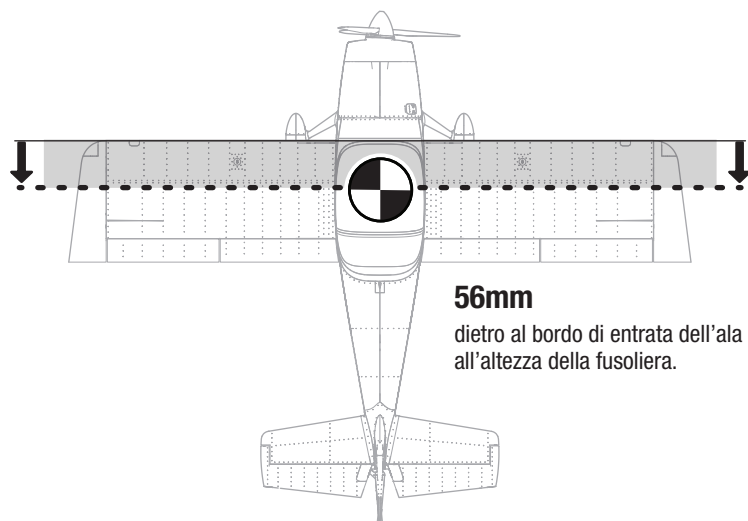
<https://www.youtube.com/watch?v=o-46P066cik>



Baricentro (CG)

La posizione del baricentro (CG) si misura dal bordo d'attacco alla radice dell'ala. 56 mm dal bordo di attacco. Controllare il CG con l'aeromodello capovolto.

AVVISO: installare la batteria e la capottina, ma non armare l'ESC durante la verifica del baricentro (CG). Si corre altrimenti il rischio di incorrere in lesioni personali.



56mm

dietro al bordo di entrata dell'ala
all'altezza della fusoliera.

Direzione superficie di controllo

Accendere il trasmettitore e collegare la batteria. Usare il trasmettitore per far funzionare l'alettone e i comandi dell'elevatore. Visualizzare il velivolo dal retro quando si controlla le direzioni dei comandi.

Alettoni

1. Spostare lo stick dell'alettone a sinistra. L'alettone destro dovrebbe spostarsi verso il basso e l'alettone sinistro verso l'alto, causando l'inclinazione verso sinistra del velivolo.
2. Spostare lo stick dell'alettone a destra. L'alettone destro dovrebbe spostarsi verso l'alto e l'alettone sinistro verso il basso, causando l'inclinazione verso destra del velivolo.

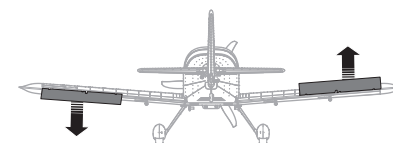
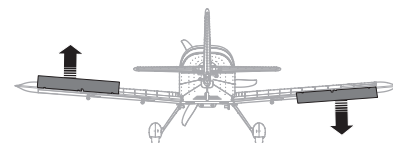
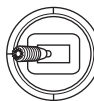
Elevatori

3. Tirare verso di sé. Gli elevatori devono spostarsi verso l'alto, causando il beccheggio verso l'alto del velivolo.
4. Spingere lo stick dell'elevatore in avanti. Gli elevatori devono spostarsi verso il basso, causando il beccheggio verso il basso del velivolo.

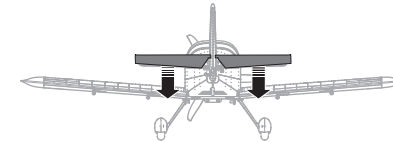
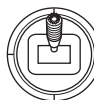
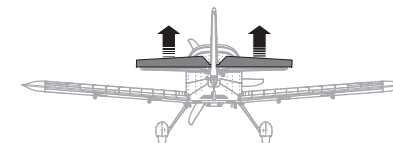
Timone

5. Spostare lo stick del timone a sinistra. Il timone deve spostarsi verso sinistra.
6. Spostare lo stick del timone a destra. Il timone deve spostarsi verso destra.

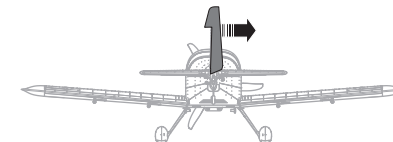
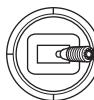
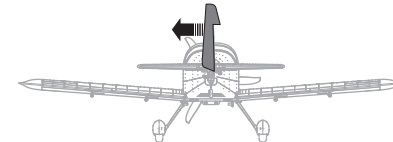
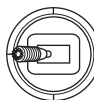
Alettoni



Elevatori



Timone



Verifica della direzione dei controlli AS3X BNF

ATTENZIONE: non eseguire questa o altre verifiche con l'elica montata sull'aeromodello. Se il motore si avvia accidentalmente, potrebbe provocare lesioni o danni gravi.

Questa verifica serve per controllare che il sistema AS3X funzioni correttamente. Prima di eseguire questa verifica, assemblare l'aereo e connettere la sua ricevente alla propria trasmittente.

1. Per attivare il funzionamento del sistema AS3X, portare il comando motore appena sopra al 25% della sua corsa, poi abbassarlo.

ATTENZIONE: mantenere lontano dall'elica in movimento le parti del proprio corpo, i capelli e i vestiti svolazzanti per evitare che rimangano impigliati.

2. Muovere tutto l'aereo come illustrato e accertarsi che le superfici mobili si muovano nella direzione indicata dal grafico. Se non rispondono come illustrato, non far volare l'aereo. Per maggiori informazioni si faccia riferimento al manuale della ricevente.

Quando il sistema AS3X è attivo, le superfici mobili potrebbero muoversi rapidamente. Questo è normale. L'AS3X rimane attivo finché non si scollega la batteria.

	Movimento dell'aereo	Reazione AS3X
Elevatore		
Alettoni		
Timone		

Doppia velocità e controllo lanci

Programmare la trasmittente per impostare le velocità e le limitazioni dei comandi in base al livello di esperienza. Tali valori sono stati verificati e sono un buon punto di partenza per iniziare a volare correttamente.

Dopo aver preso dimestichezza con il volo, è possibile personalizzare questi valori per ottenere la risposta ai comandi desiderata.

	Imp. bassa	Imp. alta
Alettone	▲ = 16mm ▼ = 16mm	▲ = 12mm ▼ = 12mm
Equilibratore	▲ = 14mm ▼ = 14mm	▲ = 10mm ▼ = 10mm
Timone	▶ = 32mm ◀ = 32mm	▶ = 22mm ◀ = 22mm

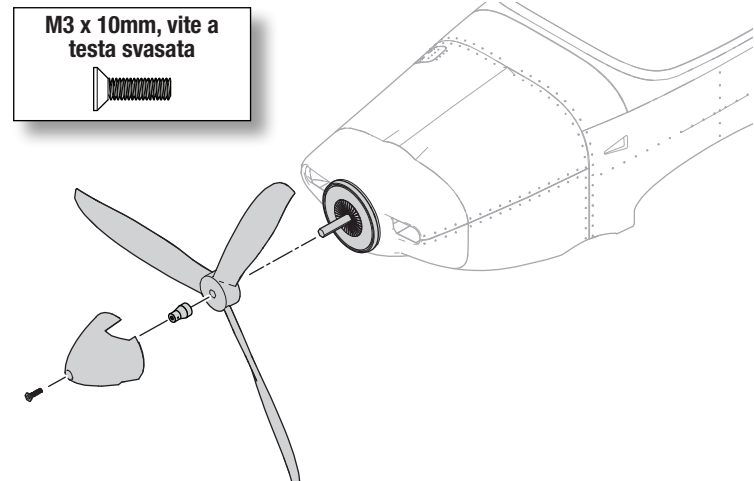
Montaggio dell'elica

AVVERTENZA: montare l'elica solo dopo avere completato l'assemblaggio del modello, verificato con attenzione tutti i sistemi e scelto un sito di volo adatto.

AVVERTENZA: non installare mai elica o ogiva se queste appaiono incrincate, scalfite o altrimenti danneggiate.

AVVISO: un'elica non bilanciata può indurre vibrazioni, impedendo il corretto funzionamento del sistema di stabilizzazione e/o riducendo la vita utile del servo.

1. Montare la piastra posteriore dell'ogiva sull'adattatore dell'elica.
2. Montare l'elica, assicurandosi che i numeri delle dimensioni stampati in rilievo siano rivolti in avanti.
3. Montare il dado dell'elica e serrare usando un piccolo cacciavite o una chiave esagonale inserita attraverso il foro del dado dell'elica. Non serrare eccessivamente il dado per evitare il rischio di danni all'elica o alle filettature.
4. Montare l'ogiva. Assicurarsi che le pale dell'elica siano centrate negli incavi dell'ogiva. Il contatto tra elica e ogiva può causare danni all'elica fino a renderla inservibile.
5. Montare la vite da M3 x 10 mm e serrare.



Consigli per il volo e riparazioni

Prima di scegliere un posto dove volare, consultare le leggi e le ordinanze locali.

Prova di portata del radiocomando

Prima di andare in volo è necessario fare una prova di portata del radiocomando. Per maggiori informazioni si faccia riferimento al manuale del trasmettitore.

Oscillazioni

Quando il sistema AS3X è attivo (dopo aver portato in avanti il comando motore per la prima volta), si vedranno le superfici di controllo reagire ai movimenti dell'aereo. In alcune condizioni di volo si potrebbero notare delle oscillazioni (l'aereo si muove avanti e indietro su di un asse a causa di un sovra controllo). Nel caso si verificano queste oscillazioni, diminuire la velocità dell'aereo. Se le oscillazioni rimangono bisogna fare riferimento alla Guida per la risoluzione dei problemi, per avere maggiori informazioni.

Decollo

Per i primi voli, impostare il timer della trasmettente o un cronometro a 5 minuti. Dopo i primi voli si potrà aumentare o diminuire il tempo in base ai risultati ottenuti.

Posizionare l'aeromodello in posizione di decollo (rivolto controvento). Impostare i flap in posizione di decollo e i dual rate su corsa corta per il primo decollo e aumentare gradualmente la manetta da 3/4 a piena, quindi sterzare con il timone. Tirare indietro delicatamente l'equilibratore e salire a una quota di sicurezza.

Volare

Per i primi voli con la batteria consigliata (SPMX22004S30), impostare il timer del trasmettitore su 5 minuti. Dopo 5 minuti far atterrare l'aereo. Dopo i primi voli si potrà aumentare o diminuire il tempo in base ai risultati ottenuti. Se in qualsiasi momento il motore pulsa, atterrare immediatamente per ricaricare la batteria del modello. Si veda la sezione Spegnimento per bassa tensione (LVC) per avere maggiori dettagli su come migliorare il rendimento della batteria e il tempo di volo.

Atterraggio

Per atterrare, ridurre la manetta a 1/4 e abbassare i flap in posizione di atterraggio, portando l'aeromodello a una quota di circa 30 cm dal suolo. Ridurre la potenza e aggiungere contropressione sull'equilibratore per la richiamata. Non mantenere troppo l'equilibratore dopo l'atterraggio per evitare che l'aereo torni a librarsi in volo. Sterzare delicatamente con il timone fino a quando il modello non rallenta. Evitare brusche virate al suolo finché l'aereo non ha rallentato abbastanza da non rischiare di strusciare le punte delle ali al suolo.

Suggerimenti per il volo con SAFE® Select BNF

In modalità SAFE Select, l'aereo riprende a volare in volo livellato ogni volta che i comandi di equilibratore e alettoni sono in posizione neutra. L'azionamento di alettoni o equilibratore porta il velivolo a inclinarsi, cabrare o picchiare. La corsa dello stick determina l'assetto di volo assunto dal velivolo. Dando pieno comando, il velivolo viene spinto ai limiti preimpostati di inclinazione e rollio, senza superare però tali angoli.

Quando si vola con SAFE Select è normale tenere lo stick di comando deflesso con applicazione moderata degli alettoni in virata. Per mantenere una risposta ai comandi fluida con SAFE Select, evitare cambi frequenti di controllo e non tentare di correggere le deviazioni minori. Mantenere i comandi in assetto intenzionale porta il modello a volare con un angolo specifico e a eseguire tutte le correzioni necessarie per mantenere tale assetto di volo.

Quando si vola con SAFE Select, il comando del gas fa salire o scendere l'aereo. Con il gas al massimo, l'aereo alza il muso e cabra leggermente. Il gas a metà mantiene il modello in volo livellato. Il gas basso porta l'aereo a scendere con muso leggermente verso il basso.

Riportare i comandi di elevatore e alettoni in posizione neutra prima di passare dalla modalità SAFE Select alla modalità AS3X. Poiché gli input di comando utilizzati per la modalità SAFE Select sono eccessivi se usati per la modalità AS3X, il velivolo reagirà immediatamente se si passa ad AS3X senza aver portato prima i comandi in posizione neutra.

AVVISO: nell'imminenza di un impatto ridurre completamente il motore, altrimenti si potrebbero avere danni maggiori alla struttura e anche all'ESC e al motore.

AVVISO: dopo un impatto, verificare che il ricevitore sia rimasto al suo posto in fusoliera. Se si deve sostituire il ricevitore, bisogna avere cura di rimontare quello nuovo allo stesso posto e con lo stesso orientamento, altrimenti si potrebbero avere problemi.

AVVISO: i danni dovuti ad un impatto non sono coperti da garanzia.

AVVISO: quando si terminano i voli, non lasciare mai l'aereo sotto i raggi diretti del sole o dentro un'auto surriscaldata, altrimenti si potrebbe danneggiare il materiale espanso con cui è fatto.

Spegnimento per bassa tensione (LVC)

Se una batteria LiPo si scarica sotto i 3V per cella, non potrà mantenere la carica. L'ESC protegge la batteria dalla sovra scarica usando questa funzione LVC. Prima che la carica della batteria diminuisca troppo, l'LVC toglie l'alimentazione al motore, il quale pulsa per indicare che la parte rimanente di carica è riservata al radiocomando per poter fare un atterraggio sicuro.

Dopo l'uso scollegare la batteria LiPo e toglierla dall'aereo per evitare che si scarichi lentamente. Prima di riporre la batteria LiPo per lungo tempo, caricarla a metà.

Ogni tanto controllare la sua tensione per evitare che scenda sotto i 3V per cella. Ovviamente la funzione LVC in questo caso non interviene per proteggere la batteria.

AVVISO: se la funzione LVC interviene ripetutamente, la batteria si danneggia comunque.

CONSIGLIO: controllare la tensione della batteria prima e dopo il volo usando un tester per batterie LiPo (SPMXBC100, venduto separatamente).

Riparazioni

Grazie al materiale in schiuma EPO di cui è fatto questo aereo, per la riparazione del materiale espanso è possibile usare virtualmente qualsiasi adesivo (colla a caldo, cianoacrilato, colla epossidica, ecc.) Se la riparazione non fosse possibile, vedere l'elenco dei ricambi in fondo a questo manuale per ordinarli con il numero di codice.

AVVISO: l'uso dell'accelerante per la colla CA potrebbe danneggiare la vernice. NON maneggiare l'aereo finché l'accelerante non è completamente asciutto.

Differenze tra le modalità SAFE Select e AS3X

Questa sezione è in linea di massima accurata, ma non tiene conto della velocità di volo, dello stato di carica della batteria e di molti altri fattori limitanti.

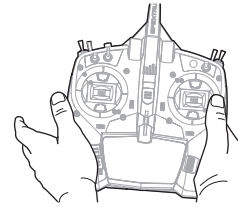
		SAFE Select	AS3X
Input di comando	Stick di comando su neutro	Il velivolo torna automaticamente in volo livellato	Il velivolo mantiene l'assetto corrente
	Applicazione comandi parziale	Il velivolo applica angoli moderati di rollio e beccheggio e mantiene l'assetto	Il velivolo continua la manovra di rollio o beccheggio lentamente
	Applicazione comandi piena	Il velivolo si inclinerà od oscillerà ai limiti predeterminati e manterrà l'assetto	Il velivolo continuerà a rullare od oscillare rapidamente
	Manetta	Gas al massimo: Cabrata Neutro: Volo livellato Gas basso: Discesa a muso giù	La manetta non influisce sulla risposta di volo.

Trimmaggio in volo

Durante il primo volo, trimmare l'aereo in modo che voli livellato con 3/4 di motore e con flaps e carrello retratti.

Dopo aver regolato i trim, non toccare gli stick di comando per almeno 3 secondi. Questo permette alla ricevente di memorizzare le correzioni per ottimizzare le prestazioni dell'AS3X.

Se non si fa questo, si potrebbe influire sulle prestazioni in volo.



3 Secondi

Dopo il volo

1. Scollegare la batteria di bordo dall'ESC (necessario per la sicurezza e per la vita della batteria).	5. Riparare o sostituire le parti eventualmente danneggiate.
2. Spegnerne la trasmittente.	6. Conservare la batteria separatamente dall'aereo, controllandone ogni tanto il livello di carica.
3. Togliere la batteria dall'aereo.	7. Prendere nota delle condizioni in cui si è svolto il volo e dei risultati, per pianificare i voli futuri.
4. Ricaricare la batteria di bordo.	

Manutenzione del motore

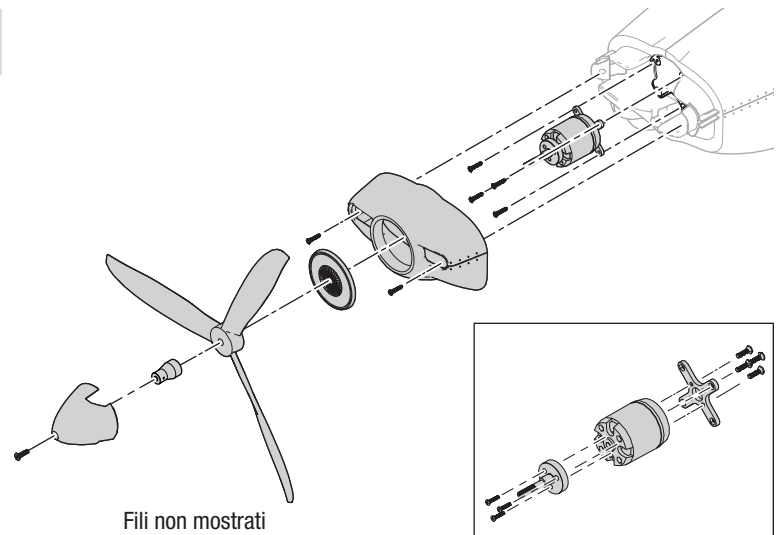
ATTENZIONE: scollegare sempre la batteria di volo prima di procedere alla manutenzione del motore.

Smontaggio

1. Rimuovere la vite M3 x 16 mm dell'ogiva e il cono ogiva dall'albero dell'elica.
2. Rimuovere il dado dell'ogiva con un piccolo cacciavite o una chiave esagonale.
3. Rimuovere l'elica e il piastra posteriore dell'ogiva dal motore.
4. Rimuovere le due 2 x 8mm viti dal lato anteriore della cappottatura e poi la cappottatura dalla fusoliera.
5. Rimuovere le quattro viti 2,5 x 25 mm e il motore con il supporto a X dalla fusoliera.
6. Scollegare i fili del motore dai fili dell'ESC.
7. Rimuovere le quattro viti a testa a croce M3 x 6 mm e il motore dal supporto a X.

Montaggio

- Montare in ordine inverso.
- Allineare e collegare correttamente i colori dei fili del motore con i fili dell'ESC.
- Montare l'elica con le lettere rivolte verso la parte opposta al motore.
- Serrare il dado dell'ogiva per fissare l'elica in posizione.



Fili non mostrati

Guida alla risoluzione dei problemi con l'AS3X

Problema	Possibile causa	Soluzione
Oscillazioni	Ogiva o elica danneggiate	Sostituire l'ogiva o l'elica
	Elica non bilanciata	Bilanciare l'elica. Per maggiori informazioni si veda il video su www.horizonhobby.com
	Motore con vibrazioni	Sostituire le parti interessate o allineare tutte le parti stringendo gli elementi di fissaggio secondo necessità.
	Ricevente allentata	Allineare e fissare la ricevente alla fusoliera
	Controlli dell'aereo allentati	Stringere o fissare in altro modo le varie parti (servi, bracci, rinvii, squadrette e superfici di comando)
	Parti usurate	Sostituire le parti usurate (specialmente elica, ogiva o servi)
	Movimenti irregolari dei servi	Sostituire i servi interessati
Prestazioni di volo incostanti	I trim non sono al centro	Se i trim venissero regolati con più di 8 scatti, bisogna intervenire meccanicamente sulle forcelle e riportare i trim al centro
	I sub-trim non sono centrati	I sub-trim non sono ammessi. Bisogna regolare meccanicamente i rinvii
	L'aereo non è rimasto immobile per 5 secondi dopo aver collegato la batteria	Portare lo stick motore completamente in basso. Scollegare la batteria, poi ricollegarla e mantenere l'aereo fermo per 5 secondi
Dalla verifica della direzione dei controlli dell'AS3X risulta che sono sbagliati	Impostazione della direzione sbagliata sulla ricevente che potrebbe anche causare un incidente	NON volare. Prima correggere l'impostazione della direzione (facendo riferimento al manuale della ricevente) e poi volare

Guida alla risoluzione dei problemi

Problema	Possibile caus	Soluzione
L'aereo non risponde al comando motore mentre risponde agli altri comandi	Motore non al minimo e/o trim motore troppo alto	Ripristinare i controlli con lo stick motore e il suo trim completamente in basso
	La corsa del servo motore è inferiore al 100%	Accertarsi che la corsa del servo motore sia almeno al 100% o maggiore
	Il canale del motore è invertito	Invertire il canale motore sulla trasmittente
	Motore scollegato dall'ESC	Verificare che il motore sia collegato all'ESC
Eccessivo rumore dell'elica o vibrazioni	Elica, ogiva, adattatore o motore danneggiati	Sostituire le parti danneggiate
	L'elica è sbilanciata	Bilanciare o sostituire l'elica
	Il dado dell'elica è allentato	Stringere il dado dell'elica
Tempo di volo ridotto o aereo sottopotenziato	La batteria di bordo è quasi scarica	Ricaricare completamente la batteria di bordo
	Elica installata al contrario	Installare l'elica con i numeri rivolti in avanti
	Batteria di bordo danneggiata	Sostituire la batteria di bordo seguendo le istruzioni
	La temperatura ambientale potrebbe essere troppo bassa	Accertarsi che la batteria sia calda prima dell'uso
	La capacità della batteria troppo bassa per le condizioni di volo	Sostituire la batteria o usarne una con capacità maggiore
L'aereo non si connette alla trasmittente (durante la connessione)	Trasmittente troppo vicina all'aereo durante la procedura di connessione	Allontanare la trasmittente dall'aereo, scollegare e ricollegare la batteria all'aereo
	Aereo o trasmittente troppo vicini a grossi oggetti metallici, sorgenti wifi o altre trasmissioni	Spostarsi in un'altra posizione e ritentare la connessione
	Il Bind Plug non è collegato correttamente alla sua presa sulla ricevente	Inserire il Bind Plug nella sua presa e connettere l'aereo alla trasmittente
	La batteria di bordo e/o quella della trasmittente sono quasi scariche	Sostituire/ricaricare le batterie
	Il comando di Bind sulla trasmittente non mantenuto premuto abbastanza a lungo durante la procedura di connessione	Spegnere la trasmittente e ripetere la procedura di connessione mantenendo premuto il comando di Bind finché la ricevente non è connessa
L'aereo non si connette alla trasmittente (dopo la connessione)	Trasmittente troppo vicina all'aereo durante la procedura di connessione	Allontanare la trasmittente dall'aereo, scollegare e ricollegare la batteria all'aereo
	Aereo o trasmittente troppo vicini a grossi oggetti metallici, sorgenti wifi o altre trasmissioni	Spostarsi in un'altra posizione e ritentare la connessione
	Bind Plug rimasto inserito nella sua presa sulla ricevente	Rifare la connessione tra aereo e trasmittente togliendo il Bind Plug prima di spegnere e riaccendere
	Aereo connesso con una differente memoria di modello (solo con radio Modelmatch)	Scegliere il modello corretto sulla trasmittente
	La batteria di bordo e/o quella della trasmittente sono quasi scariche	Sostituire/ricaricare le batterie
	La trasmittente potrebbe essere connessa ad un aereo diverso con un protocollo DSM differente	Connettere l'aereo alla sua trasmittente
Le superfici di controllo non si muovono	Superficie di controllo, squadretta, rinvio o servo danneggiati	Riparare o sostituire le parti danneggiate regolando i comandi
	Fili danneggiati o collegamenti allentati	Verificare i cablaggi e i collegamenti, collegare o sostituire secondo necessità
	La trasmittente non è connessa correttamente o è stato scelto l'aereo sbagliato	Rifare la connessione o scegliere l'aereo corretto sulla trasmittente
	Batteria di bordo scarica	Ricaricare la batteria interessata
	BEC (circuito che alimenta l'impianto ricevente) dell'ESC danneggiato	Sostituire l'ESC
Comandi invertiti	Le impostazioni sulla trasmittente sono invertite	Eseguire una verifica sulla direzione dei comandi e apportare le opportune modifiche
Il motore pulsa perdendo potenza	Si è attivata la funzione LVC dell'ESC	Ricaricare la batteria o sostituirla se non più performante
	La temperatura ambientale potrebbe essere troppo bassa	Rimandare il volo aspettando che la temperatura si alzi
	La batteria è vecchia o danneggiata	Sostituire la batteria
	La batteria non è in grado di fornire la corrente necessaria	Usare il tipo di batteria consigliato

Parti di ricambio

Parte #	Descrizione
EFL01876	Fusoliera: RV-7 1,1m
EFL01877	Ala: RV-7 1,1m
EFL01878	Stab orizzontale: RV-7 1,1m
EFL01879	Timone: RV-7 1,1m
EFL01880	Tettuccio/cupolino: RV-7 1,1m
EFL01881	Cappottatura: RV-7 1,1m
EFL01882	Carrello atterraggio: RV-7 1,1m
EFL01883	Copri ruote: RV-7 1,1m
EFL01884	Ruotino di coda: RV-7 1,1m
EFL01885	Ruote: RV-7 1,1m
EFL01886	Ogiva: RV-7 1,1m
EFL01887	Set viti: RV-7 1,1m
EFL01888	Set rinvi: RV-7 1,1m
EFL01889	Tubo stab: RV-7 1,1m
EFL01890	Passi e gradini
EFL01891	Kit luci LED: RV-7 1,1m
EFL01892	Decalcomanie: RV-7 1,1m
EFL01893	Elica, 11x6 4 pale: RV-7 1,1m
SPMAR631	Rx AR631 6 canali
SPMSA334	Servo digitale sub-micro 9 g
SPMXAE45A	ESC: Avian 45A Smart-Lite ESC
SPMXAM1800	Motore 35-36-850 KV

Garanzia

Periodo di garanzia

Garanzia esclusiva - Horizon Hobby, LLC (Horizon) garantisce che il prodotto acquistato (il "Prodotto") sarà privo di difetti relativi ai materiali e di eventuali errori di montaggio alla data di acquisto. Il periodo di garanzia è conforme alle disposizioni legali del paese nel quale il prodotto è stato acquistato. Tale periodo di garanzia ammonta a 6 mesi e si estende ad altri 18 mesi dopo tale termine.

Limiti della garanzia

- (a) La garanzia è limitata all'acquirente originale (Acquirente) e non è cedibile a terzi. L'acquirente ha il diritto a far riparare o a far sostituire la merce durante il periodo di questa garanzia. La garanzia copre solo quei prodotti acquistati presso un rivenditore autorizzato Horizon. Altre transazioni di terze parti non sono coperte da questa garanzia. La prova di acquisto è necessaria per far valere il diritto di garanzia. Inoltre, Horizon si riserva il diritto di cambiare o modificare i termini di questa garanzia senza alcun preavviso e di escludere tutte le altre garanzie già esistenti.
- (b) Horizon non si assume alcuna garanzia per la disponibilità del prodotto, per l'adeguatezza o l'idoneità del prodotto a particolari previsti dall'utente. È sola responsabilità dell'acquirente il fatto di verificare se il prodotto è adatto agli scopi da lui previsti.
- (c) Richiesta dell'acquirente – spetta soltanto a Horizon, a propria discrezione riparare o sostituire qualsiasi prodotto considerato difettoso e che rientra nei termini di garanzia. Queste sono le uniche rivalse a cui l'acquirente si può appellare, se un prodotto è difettoso.

Horizon si riserva il diritto di controllare qualsiasi componente utilizzato che viene coinvolto nella rivalsa di garanzia. Le decisioni relative alla sostituzione o alla riparazione sono a discrezione di Horizon. Questa garanzia non copre dei danni superficiali o danni per cause di forza maggiore, uso errato del prodotto, un utilizzo che viola qualsiasi legge, regolamentazione o disposizione applicabile, negligenza, uso ai fini commerciali, o una qualsiasi modifica a qualsiasi parte del prodotto. Questa garanzia non copre danni dovuti ad un'installazione errata, ad un funzionamento errato, ad una manutenzione o un tentativo di riparazione non idonei a cura di soggetti diversi da Horizon. La restituzione del prodotto a cura dell'acquirente, o da un suo rappresentante, deve essere approvata per iscritto dalla Horizon.

Limiti di danno

Horizon non si riterrà responsabile per danni speciali, diretti, indiretti o consequenziali; perdita di profitto o di produzione; perdita commerciale connessa al prodotto, indipendentemente dal fatto che la richiesta si basa su un contratto o sulla garanzia. Inoltre la responsabilità di Horizon non supera mai in nessun caso il prezzo di acquisto del prodotto per il quale si chiede la responsabilità. Horizon non ha alcun controllo sul montaggio, sull'utilizzo o sulla manutenzione del prodotto o di combinazioni di vari prodotti. Quindi Horizon non accetta nessuna responsabilità per danni o lesioni derivanti da tali circostanze. Con l'utilizzo e il

Parti consigliate

Parte #	Descrizione
SPMR6775	NX6 solo trasmittente
SPMX224S50	14,8 V 2200 mAh 4S 50C Smart LiPo G2: IC3
SPMXCA300	Borsa per caricabatterie LiPo, grande
SPMXC1000	Caricabatterie Spektrum Smart S1200 CC, 1x200 W

Elementi opzionali

Parte #	Descrizione
ONXT1000	Kit attrezzi base Ultimate Air/Surface
SPM6708	Custodia rigida per Tx Spektrum singola
SPMR8200	NX8 8 canali DSMX solo trasmittente
SPMX223S50	2200 mAh 3S 11,1 V Smart G2 50C;
SPMX323S30	3200 mAh 3S 11,1 V Smart G2 30C;
SPMX22004S50	14,8 V 2200 mAh 4S 50C Smart LiPo, IC3
SPMX324S50	14,8 V 3200 mAh 4S 50C Smart LiPo G2: IC3
SPMX32004S50	14,8 V 3200 mAh 4S 50C Smart LiPo, IC3
SPMXBC100	Servo driver e tester batteria Smart XBC100
SPMXC1010	Caricabatterie Smart S2100 CA, 2x100 W
SPMXC2010	Caricabatterie Smart S2200 G2 CA, 2x200 W
SPMXCA200	Programmer Smart ESC Avian Firma

montaggio del prodotto l'utente acconsente a tutte le condizioni, limitazioni e riserve di garanzia citate in questa sede.

Qualora l'utente non fosse pronto ad assumersi tale responsabilità associata all'uso del prodotto, si suggerisce di restituire il prodotto intatto, mai usato e immediatamente presso il venditore.

Indicazioni di sicurezza

Questo è un prodotto sofisticato di hobbistica e non è un giocattolo. Esso deve essere manipolato con cautela, con giudizio e richiede delle conoscenze basilari di meccanica e delle facoltà mentali di base. Se il prodotto non verrà manipolato in maniera sicura e responsabile potrebbero risultare delle lesioni, dei gravi danni a persone, al prodotto o all'ambiente circostante. Questo prodotto non è concepito per essere usato dai bambini senza una diretta supervisione di un adulto. Il manuale del prodotto contiene le istruzioni di sicurezza, di funzionamento e di manutenzione del prodotto stesso. È fondamentale leggere e seguire tutte le istruzioni e le avvertenze nel manuale prima di mettere in funzione il prodotto. Solo così si eviterà un utilizzo errato e si preveniranno incidenti, lesioni o danni.

Domande, assistenza e riparazioni

Il vostro negozio locale e/o luogo di acquisto non possono fornire garanzie di assistenza o riparazione senza previo colloquio con Horizon. Questo vale anche per le riparazioni in garanzia. Quindi in tali casi bisogna interpellare un rivenditore, che si metterà in contatto subito con Horizon per prendere una decisione che vi possa aiutare nel più breve tempo possibile.

Manutenzione e riparazione

Se il prodotto deve essere ispezionato o riparato, si prega di rivolgersi ad un rivenditore specializzato o direttamente ad Horizon. Il prodotto deve essere imballato con cura. Bisogna far notare che i box originali solitamente non sono adatti per effettuare una spedizione senza subire alcun danno. Bisogna effettuare una spedizione via corriere che fornisce una tracciabilità e un'assicurazione, in quanto Horizon non si assume alcuna responsabilità in relazione alla spedizione del prodotto. Inserire il prodotto in una busta assieme ad una descrizione dettagliata degli errori e ad una lista di tutti i singoli componenti spediti. Inoltre abbiamo bisogno di un indirizzo completo, di un numero di telefono per chiedere ulteriori domande e di un indirizzo e-mail.

Garanzia e riparazione

Le richieste in garanzia verranno elaborate solo se è presente una prova d'acquisto in originale proveniente da un rivenditore specializzato autorizzato, nella quale è ben visibile la data di acquisto. Se la garanzia viene confermata, allora il prodotto verrà riparato o sostituito. Questa decisione spetta esclusivamente a Horizon Hobby.

Riparazioni a pagamento

Se bisogna effettuare una riparazione a pagamento, effettueremo un preventivo che

verrà inoltrato al vostro rivenditore. La riparazione verrà effettuata dopo l'autorizzazione da parte del vostro rivenditore. La somma per la riparazione dovrà essere pagata al vostro rivenditore. Le riparazioni a pagamento avranno un costo minimo di 30 minuti di lavoro e in fattura includeranno le spese di restituzione. Qualsiasi riparazione non pagata e non richiesta entro 90 giorni verrà considerata abbandonata e verrà gestita di conseguenza.

ATTENZIONE: Le riparazioni a pagamento sono disponibili solo sull'elettronica e sui motori. Le riparazioni a livello meccanico, soprattutto per gli elicotteri e le vetture RC, sono molto costose e devono essere effettuate autonomamente dall'acquirente.

10/15

Garanzia e Assistenza - Informazioni per i contatti

Stato di acquisto	Horizon Hobby	Telefono/Indirizzo e-mail	Indirizzo
Unione Europea	Horizon Technischer Service Sales: Horizon Hobby GmbH	service@horizonhobby.de +49 (0) 4121 2655 100	Hanskampring 9 D 22885 Barsbüttel, Germany

Dichiarazione di conformità per l'Unione europea



Dichiarazione di conformità UE:

RV-7 PNP (EFL01875); Con la presente, Horizon Hobby, LLC dichiara che il dispositivo è conforme a quanto segue: Direttiva europea sulla compatibilità elettromagnetica (EMC) 2014/30/UE; Direttiva RoHS 2 2011/65 / UE; Direttiva RoHS 3 - Modifica 2011/65 / UE allegato II 2015/863.

RV-7 BNF Basic (EFL01850); Con la presente, Horizon Hobby, LLC dichiara che il dispositivo è conforme a quanto segue: Direttiva europea sulle apparecchiature radio (RED) 2014/53/UE; Direttiva RoHS 2 2011/65 / UE; Direttiva RoHS 3 - Modifica 2011/65 / UE allegato II 2015/863.

Il testo completo della dichiarazione di conformità UE è disponibile al seguente indirizzo internet: <https://www.horizonhobby.com/content/support-render-compliance>.

Gamma di frequenza wireless / Potenza di uscita wireless:

Ricevitore

2404-2476MHz / 5.58dBm

Produttore ufficiale dell'UE:

Horizon Hobby, LLC
2904 Research Road
Champaign, IL 61822 USA

Importatore ufficiale dell'UE:

Horizon Hobby, GmbH
Hanskampring 9
22885 Barsbüttel Germany

AVVISO RAEE:



Questo dispositivo è marcato ai sensi della Direttiva europea 2012/19/UE riguardante i rifiuti di apparecchiature elettriche ed elettroniche (RAEE). Il simbolo indica che il prodotto non va smaltito insieme ai rifiuti domestici. Il prodotto deve essere consegnato agli appositi centri di raccolta per consentirne il recupero e il riciclaggio.



© 2021 Horizon Hobby, LLC.

E-flite, Avian, DSM, DSM2, DSMX, Bind-N-Fly, BNF, the BNF logo, Plug-N-Play, AS3X, SAFE, the SAFE logo, ModelMatch, IC3, EC3, and the Horizon Hobby logo are trademarks or registered trademarks of Horizon Hobby, LLC.

The Spektrum trademark is used with permission of Bachmann Industries, Inc.

All other trademarks, service marks and logos are property of their respective owners.

US 8,672,726. US 9,056,667. US 9,753,457. US 9,930,567. US 10,078,329. US 10,419,970. US 10,849,013. Other patents pending.

<https://www.horizonhobby.com/content/e-flite-rc>