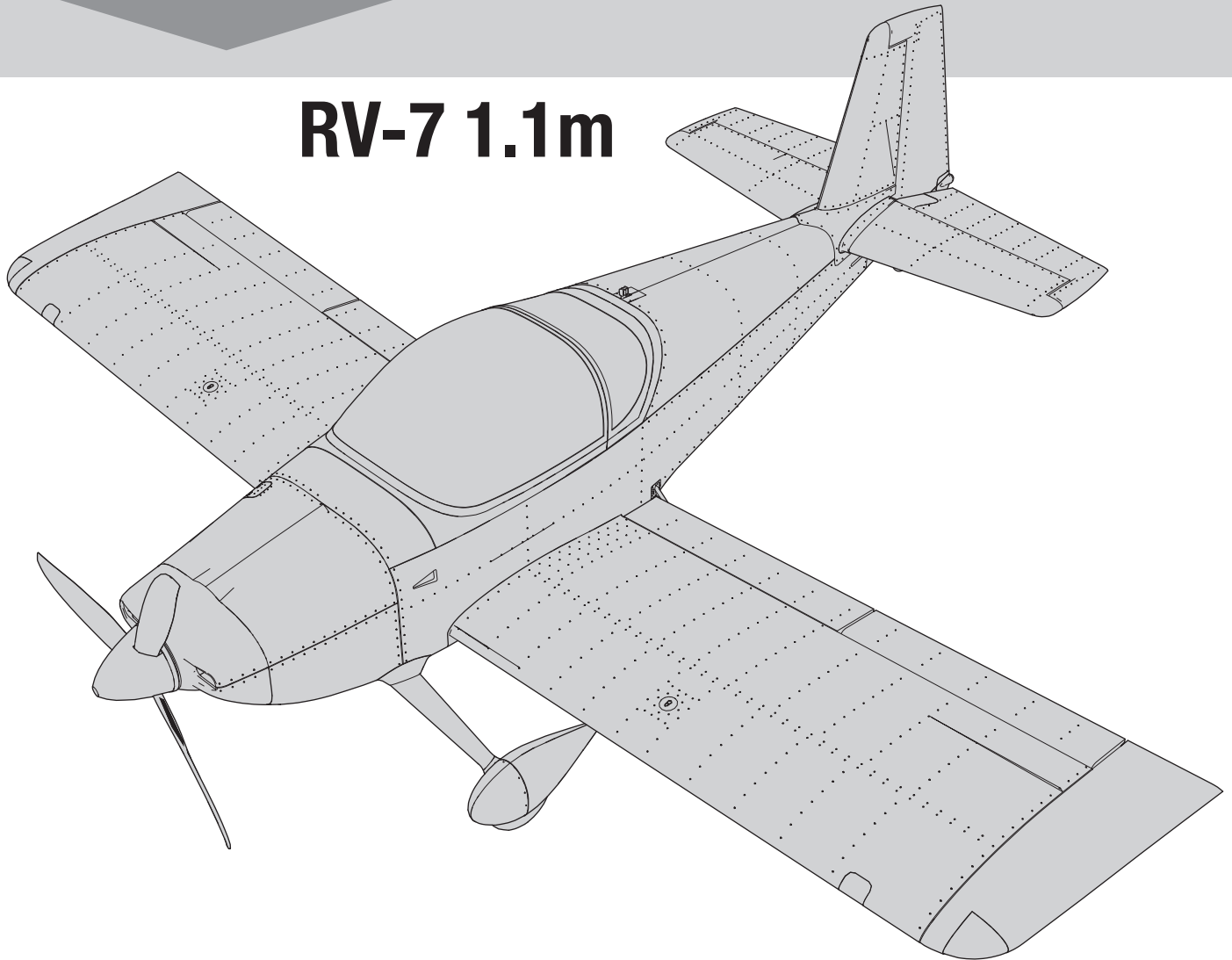


RV-7 1.1m



Scan the QR code and select the Manuals and Support quick links from the product page for the most up-to-date manual information.

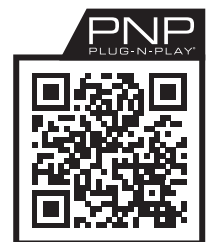
Scannen Sie den QR-Code und wählen Sie auf der Produktseite die Quicklinks Handbücher und Unterstützung, um die aktuellsten Informationen zu Handbücher.

Scannez le code QR et sélectionnez les liens rapides Manuals and Support sur la page du produit pour obtenir les informations les plus récentes sur le manuel.

Scannerizzare il codice QR e selezionare i Link veloci Manuali e Supporto dalla pagina del prodotto per le informazioni manuali più aggiornate.



EFL01850



EFL01875

REMARQUE

Toutes les instructions, garanties et autres documents de garantie sont sujets à la seule discrétion de Horizon Hobby, LLC. Veuillez, pour une littérature produits bien à jour, visiter www.horizonhobby.com ou www.towerhobbies.com et cliquer sur l'onglet de support de ce produit.


SIGNIFICATION DE CERTAINS TERMES SPÉCIFIQUES

Les termes suivants sont utilisés dans l'ensemble du manuel pour indiquer différents niveaux de danger lors de l'utilisation de ce produit :

AVERTISSEMENT : Procédures qui, si elles ne sont pas suivies correctement, peuvent entraîner des dégâts matériels et des blessures graves OU engendrer une probabilité élevée de blessure superficielle.

ATTENTION : Procédures qui, si elles ne sont pas suivies correctement, peuvent entraîner des dégâts matériels ET des blessures graves.

REMARQUE : Procédures qui, si elles ne sont pas suivies correctement, peuvent entraîner des dégâts matériels ET éventuellement un faible risque de blessures.


 **AVERTISSEMENT** : Lisez la TOTALITÉ du manuel d'utilisation afin de vous familiariser avec les caractéristiques du produit avant de le faire fonctionner. Une utilisation incorrecte du produit peut entraîner sa détérioration, ainsi que des risques de dégâts matériels, voire de blessures graves. Ceci est un produit de loisirs sophistiqué. Il doit être manipulé avec prudence et bon sens et requiert des aptitudes de base en mécanique. Toute utilisation irresponsable de ce produit ne respectant pas les principes de sécurité peut provoquer des blessures, entraîner des dégâts matériels et endommager le produit. Ce produit n'est pas destiné à être utilisé par des enfants sans la surveillance directe d'un adulte. N'essayez pas de démonter le produit, de l'utiliser avec des composants incompatibles ou d'en améliorer les performances sans l'accord d'Horizon Hobby, LLC. Ce manuel comporte des instructions relatives à la sécurité, au fonctionnement et à l'entretien. Il est capital de lire et de respecter la totalité des instructions et avertissements du manuel avant l'assemblage, le réglage et l'utilisation, ceci afin de manipuler correctement l'appareil et d'éviter tout dégât matériel ou toute blessure grave.

14 ans et plus. Ceci n'est pas un jouet.

Précautions et Avertissements Liés à la Sécurité

En tant qu'utilisateur de ce produit, il est de votre seule responsabilité de le faire fonctionner d'une manière qui ne mette en danger ni votre personne, ni de tiers et qui ne provoque pas de dommages au produit lui-même ou à la propriété d'autrui.

- Gardez une bonne distance de sécurité tout autour de votre modèle, afin d'éviter les collisions ou les blessures. Ce modèle est contrôlé par un signal radio, qui peut être soumis à des interférences provenant de nombreuses sources hors de votre contrôle. Une interférence peut provoquer une perte momentanée de contrôle.
- Faites toujours fonctionner votre modèle dans une zone dégagée, à l'écart de voitures, du trafic et des personnes.
- Respectez toujours scrupuleusement les instructions et les mises en garde concernant ce produit et tous les équipements optionnels/complémentaires (chargeurs, batteries rechargeables, etc.) que vous utilisez.
- Tenez tous les produits chimiques, les petites pièces et les composants électroniques hors de portée des enfants.
- Évitez toujours d'exposer à l'eau tout équipement non spécifiquement conçu et protégé à cet effet. L'humidité endommage les composants électroniques.
- Ne léchez et ne mettez jamais en bouche quelque partie de votre modèle que ce soit - risque de blessures graves voire danger de mort.
- Ne faites jamais fonctionner votre modèle lorsque les batteries de l'émetteur sont faibles.
- Gardez toujours le modèle à vue et gardez-en toujours le contrôle.
- Utilisez toujours des batteries complètement chargées.
- Gardez toujours l'émetteur sous tension lorsque le modèle est en marche.
- Enlevez toujours les batteries avant le démontage.
- Veillez toujours à ce que les pièces en mouvement soient propres.
- Veillez toujours à ce que toutes les pièces soient sèches.
- Laissez toujours le temps aux pièces de refroidir avant de les toucher.
- Enlevez toujours les batteries après utilisation.
- Assurez-vous toujours que la sécurité (failsafe) est configurée correctement avant de voler.
- Ne faites jamais voler un modèle dont le câblage est endommagé.
- Ne touchez jamais des pièces en mouvement.

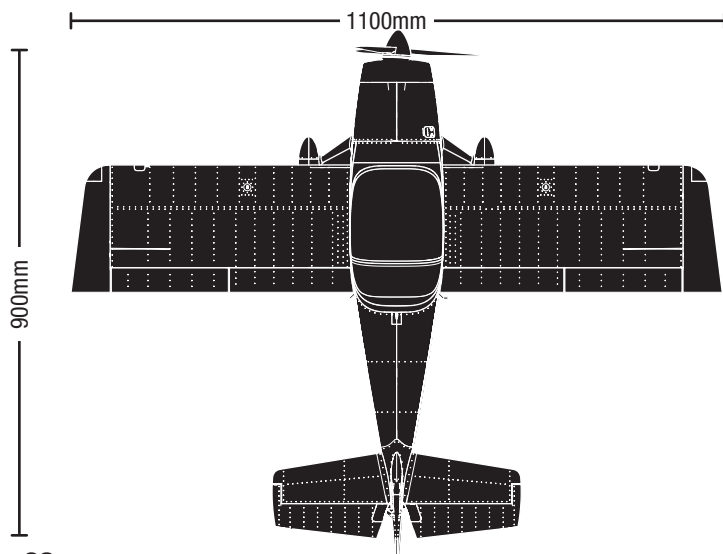
 **AVERTISSEMENT CONTRE LES PRODUITS CONTREFAITS**: Si un jour vous aviez besoin de remplacer un récepteur Spektrum équipant un produit Horizon Hobby, achetez-le uniquement chez Horizon Hobby, LLC ou chez un revendeur officiel Horizon Hobby, vous serez sûr d'obtenir un produit Spektrum authentique de haute qualité. Horizon Hobby, LLC décline tout service et garantie concernant la compatibilité et les performances des produits contrefaits ou des produits clamant la compatibilité avec la technologie Spektrum ou le DSM.

Informations de démarrage rapide

Configuration de l'émetteur	1. Modèle vierge (Acro)		
	2. Type de l'aile : 1 aileron, 1 volet		
	3. Inversion du servo : engrenage inversé, tous les autres normaux		
	4. Réglage de la course (toutes surfaces) : 100 %		
Doubles débattements		Grand débattement	Petit débattement
	Aileron (à la base)	▲ = 16mm ▼ = 16mm	▲ = 12mm ▼ = 12mm
	Gouverne de profondeur (au bout)	▲ = 14mm ▼ = 14mm	▲ = 10mm ▼ = 10mm
	Gouverne de direction (en haut)	► = 32mm ◄ = 32mm	► = 22mm ◄ = 22mm
Course des volets	Intermédiaire ▼ = 15 mm	Complète ▼ = 25 mm	
Compensation volet/élevateur	-2%		2%
Exponential (centre mou)		Grand débattement	Petit débattement
	Aileron	10 %	5 %
	Gouverne de profondeur	10 %	5 %
	Gouverne de direction	10 %	5 %
Centre de gravité (CG)	56mm vers l'arrière à partir de l'avant du pontet d'aile.		
Réglage du minuteur de vol	5 minutes		

Spécifications

	BNF BASIC	PNP PLUG-N-PLAY
Moteur : 3536 sans balais à cage tournante, 850 Kv, 14 pôles, (SPMXAM1800)	Installé	Installé
Variateur ESC : Variateur ESC Smart-Lite Spektrum de 45 A Avian™, 3S-4S, IC3® (SPMXAE45A)	Installé	Installé
Servos : aileron (2), gouverne de profondeur, gouverne de direction, volet (2) : servo numérique 9 g, fil de servo de 180 mm (7 po) (SPMSA334)	Installés	Installés
Récepteur : Récepteur avec télémetrie AS3X® 6 canaux DSMX AR631 Spektrum™ (SPMAR631)	Installé	Nécessaire
Batterie recommandée : Li-Po 4S 30C 2 200 mAh 14,8 V avec connecteur IC3®/EC3™	Nécessaire	Nécessaire
Chargeur de batterie recommandé : chargeur à équilibrage de batterie Li-Po de 3 à 4 cellules	Nécessaire	Nécessaire
Émetteur recommandé : 6+ canaux, pleine portée 2,4 GHz avec technologie Spektrum™ DSM2®/DSMX® et doubles débattements ajustables	Nécessaire	Nécessaire



Contenu de la boîte

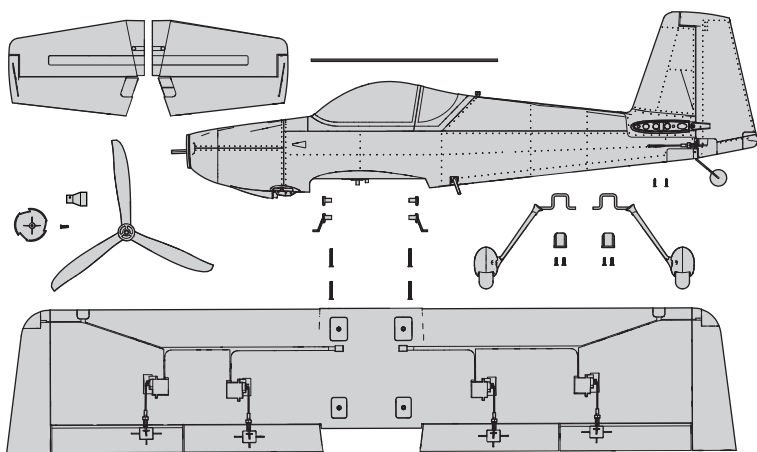


Table des matières

Précautions et Avertissements Liés à la Sécurité.....	37
Spécifications	38
Contenu de la boîte.....	38
Table des matières.....	38
Technologie SAFE Select (BNF Basic).....	39
Liste des opérations à effectuer avant le vol	39
Paramétrage de l'émetteur BNF.....	39
Assemblage du modèle.....	40
Sélection et installation du récepteur PNP.....	43
Installation des marches (Facultatif)	43
Failsafe et Conseils généraux pour affectation BNF	44
Affectation (Binding) de l'émetteur au récepteur / Activation et désactivation SAFE Select BNF	44
Control Surface Centering	45
Installation de la batterie et armement du variateur ESC	45
Télémetrie ESC intégrée.....	46
Désignation du commutateur SAFE Select	46
Center of Gravity (CG)	47
Test de contrôle de la direction	47
Essai de la réponse de l'AS3X BNF.....	48
Double taux et jets de contrôle.....	48
Installation de l'hélice	48
Conseils de vol et réparations	49
Conseils de vol en mode SAFE® Select BNF	49
Réglage des trims en vol BNF	50
Maintenance après vol.....	50
Maintenance de la motorisation	50
Guide de dépannage AS3X.....	50
Guide de dépannage.....	51
Pièces de rechange	52
Garantie et réparations	52
Éléments recommandés	52
Éléments facultatifs	52
Informations de contact pour garantie et réparation	53
Informations IC	53
Informations de conformité pour l'Union européenne	53

Technologie SAFE Select (BNF Basic)

La version BNF Basic de cet avion intègre la technologie SAFE Select, qui peut offrir un niveau de protection supplémentaire en vol. Utilisez les instructions suivantes pour activer le système SAFE Select et l'affecter à un commutateur. Lorsque cette option est activée, SAFE Select empêche l'avion de bouger ou de tanguer au-delà de limites prédéterminées, et un auto-nivellement automatique garde l'avion en vol droit et horizontal lorsque les ailerons, les élévateurs et les gouvernes sont au point mort.

SAFE Select est activée ou désactivée pendant le processus d'affectation, ou elle peut être activée via la Programmation en aval. Lorsque l'appareil est affecté

avec SAFE Select activée, un commutateur peut être attribué pour basculer entre l'activation et la désactivation de SAFE Select. La technologie AS3X® reste constamment active.

SAFE Select peut être configuré de trois manières différentes:

- SAFE Select Off: Toujours en mode AS3X
- SAFE Select On - aucun commutateur attribué: Toujours en mode SAFE Select
- SAFE Select On avec un commutateur attribué

Liste des opérations à effectuer avant le vol

1. Retirez les éléments de la boîte et inspectez-les.
2. Lisez attentivement le présent manuel d'utilisation.
3. Chargez la batterie de vol.
4. Programmez votre émetteur à partir du tableau des paramètres émetteur.
5. Assemblez le modèle complètement.
6. Installez la batterie dans le modèle (Une fois la charge terminée).
7. Vérifiez la position du centre de gravité (CG).
8. Affectez votre émetteur au modèle.

9. Vérifiez que les tringleries bougent librement.
10. Contrôlez le fonctionnement des volets.
11. Effectuez le test des commandes à l'aide de l'émetteur.
12. Effectuez un essai de la réponse de l'AS3X.
13. Réglez les tringleries et l'émetteur.
14. Effectuez un essai de portée radio.
15. Trouvez un lieu dégagé et sûr.
16. Planifiez votre vol en fonction des conditions du terrain.

Paramétrage de l'émetteur BNF

Doubles débattements

Essayez vos premiers vols avec un petit débattement. Pour les atterrissages, utilisez la gouverne de profondeur avec un grand débattement.

REMARQUE : pour vous assurer que la technologie AS3X fonctionne correctement, ne diminuez pas les valeurs de débattement en dessous de 50 %. Si vous recherchez des débattements plus faibles, ajustez manuellement la position des barres de liaison sur le bras de servo.

REMARQUE : si vous constatez une oscillation à grande vitesse, consultez le guide de dépannage pour obtenir de plus amples informations.

Expo

Après les premiers vols, vous pouvez ajuster l'expo sur votre émetteur.

Configuration de la télémétrie

Consultez le tableau de configuration de la télémétrie après l'affectation. Afin que les informations de l'ESC et de la batterie apparaissent automatiquement dans le menu de télémétrie de votre émetteur, vous devez commencer la configuration de la télémétrie avec l'appareil affecté et connecté.

Paramètre pour émetteur programmable

Débutez la programmation à partir d'une mémoire modèle Avion vierge (Effectuez un reset de la mémoire modèle), puis nommez le modèle.	
Paramétrage des double-débattements	Grands 100% Petits 70%
Course des servos	100%
Configurez le Throttle Cut (arrêt du moteur) sur	-130
DXe	Reportez-vous à spektrumrc.com pour la configuration de téléchargement appropriée
DX6i	1. Allez dans SETUP LIST MENU
	2. Dans MODEL TYPE, sélectionnez ACRO
DX7S DX8	3. Allez dans ADJUST LIST MENU
	4. Réglez FLAPS (volets) sur: Norm ↓ -100 Flap Elev 0 LAND ↑ 45 Flap Elev 2
DX6e, DX8e DX6, DX7, DX8 (Gen2) DX9, DX18, DX20 iX12, iX20 NX6, NX8, NX10	1. Allez dans les PARAMÈTRES DU SYSTÈME
	2. Dans TYPE DE MODÈLE, sélectionnez AVION
DX6e, DX8e DX6, DX7, DX8 (Gen2) DX9, DX18, DX20 iX12, iX20 NX6, NX8, NX10	3. Dans TYPE D'AILE, sélectionnez 1 AIL 1 VOLET
	4. Allez dans la LISTE DES FONCTIONS
DX6e, DX8e DX6, DX7, DX8 (Gen2) DX9, DX18, DX20 iX12, iX20 NX6, NX8, NX10	5. Dans SYSTEME DES VOLETS : Sélectionnez VOLETS
	NORM: -100% VOLET MILIEU: 0% VOLET -2% PROFONDEUR ATTER: 45% VOLET 2% PROFONDEUR VITESSE 2s: Inter = VOLETS
DX6e, DX8e DX6, DX7, DX8 (Gen2) DX9, DX18, DX20 iX12, iX20 NX6, NX8, NX10	1. Allez dans les PARAMETRES DU SYSTEME (Configuration de modèle)†
	2. Dans TYPE DE MODELE sélectionnez AVION
DX6e, DX8e DX6, DX7, DX8 (Gen2) DX9, DX18, DX20 iX12, iX20 NX6, NX8, NX10	3. Dans TYPE D'APPAREIL sélectionnez (Configuration du modèle, Type d'aeronef)†: 1 AIL 1 VOLET
	4. Allez dans la LISTE DES FONCTIONS (Adjustement du modèle)
DX6e, DX8e DX6, DX7, DX8 (Gen2) DX9, DX18, DX20 iX12, iX20 NX6, NX8, NX10	6. Dans SYSTEME DES VOLETS : Sélectionnez Inter : D
	Pos 0: -100% VOLET Pos 1: 0% VOLET -2% PROFONDEUR Pos 2: 100% VOLET 2% PROFONDEUR VITESSE 2s: Inter = VOLETS

* Les valeurs de programmation du volet peuvent varier légèrement. Pour vos vols initiaux, utilisez les réglages de course des volets recommandés qui sont fournis et ajustez la course du volet à votre préférence pour les vols ultérieurs.



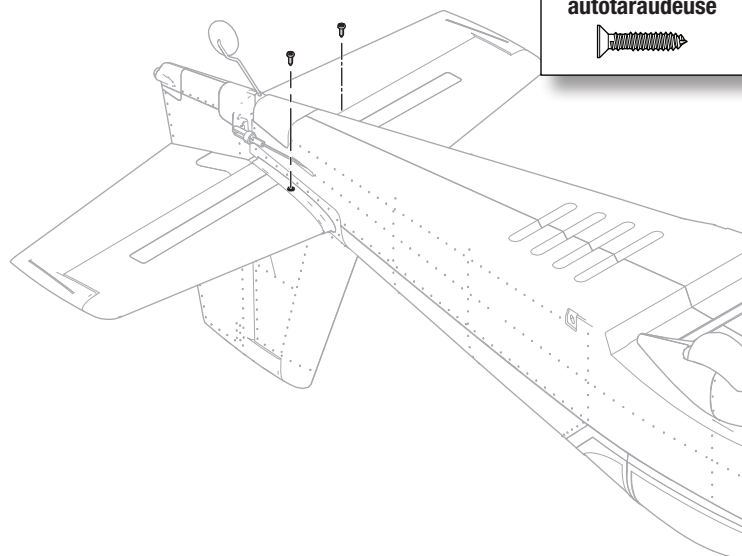
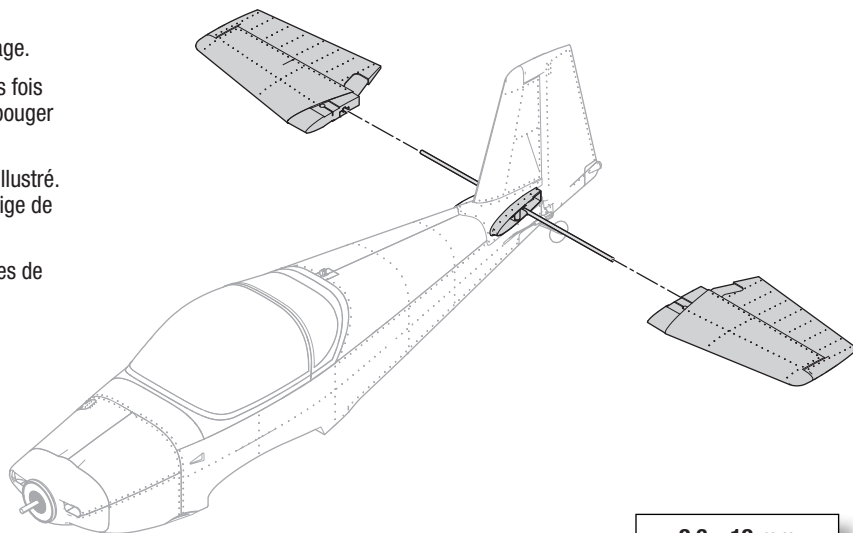
AVERTISSEMENT : Assemblez l'appareil, programmez votre système de commande radio, affectez l'appareil et assurez-vous du bon fonctionnement avant d'installer l'hélice. N'essayez jamais de programmer les composants de radio, de monter l'appareil ou d'effectuer quelques travaux d'entretien que ce soit sans retirer l'hélice ou activer l'arrêt du moteur. Démarrer le moteur par inadvertance alors que l'hélice est encore fixée peut entraîner des blessures graves.



Assemblage du modèle

Installation du stabilisateur horizontal

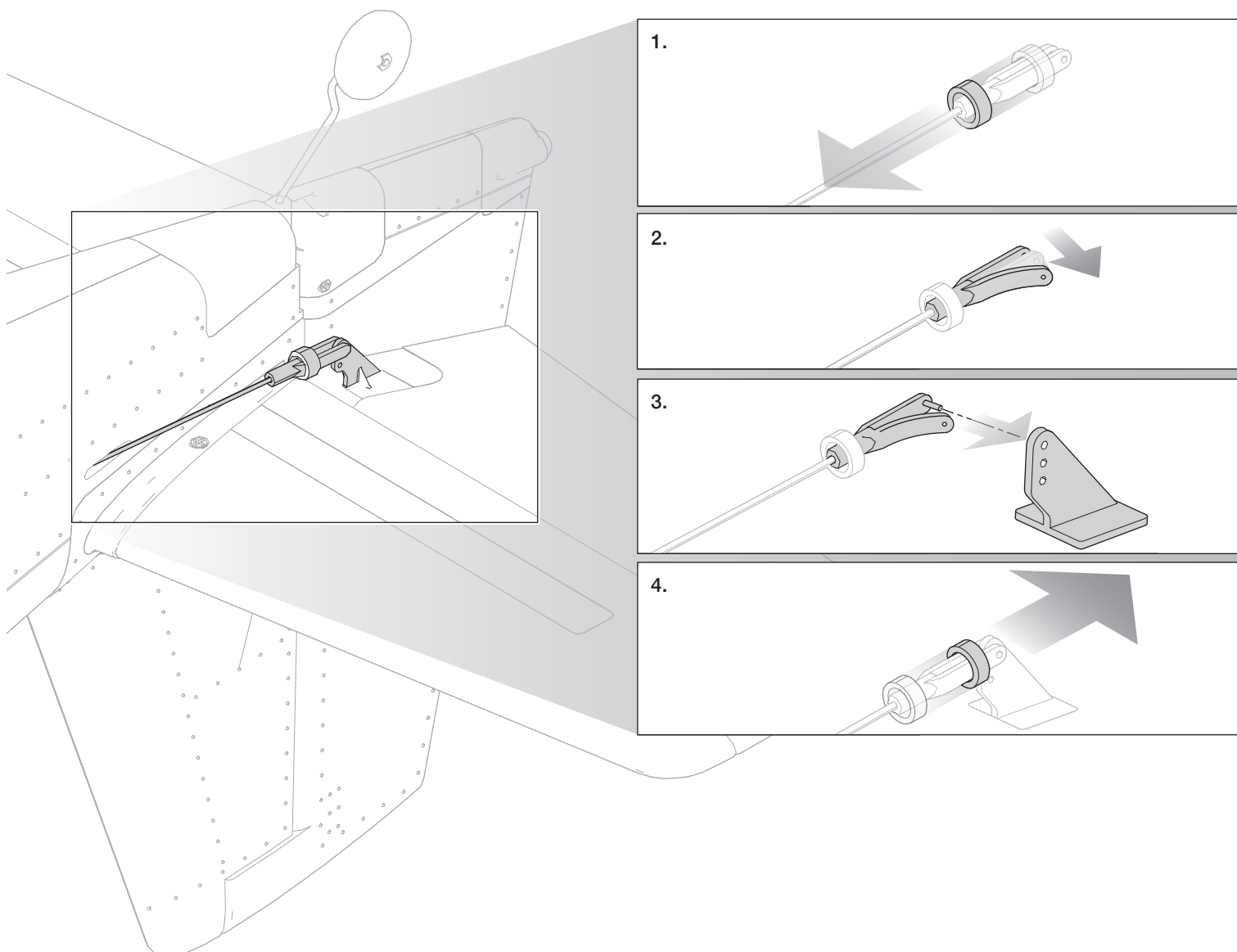
1. Glissez la tige du stabilisateur horizontal dans l'orifice à l'arrière du fuselage.
2. Fléchissez chaque gouverne de profondeur vers le haut et le bas plusieurs fois pour s'assurer que la charnière permet aux gouvernes de profondeur de bouger librement.
3. Installez le stabilisateur horizontal en 2 pièces (gauche et droite) comme illustré. Assurez-vous que le guignol de contrôle est orienté vers le bas et que la tige de la gouverne de profondeur s'enclenche.
4. Fixez les pièces du stabilisateur horizontal à l'aide des 2 vis autotaraudeuses de 2,6 x 12 mm incluses.



2,6 x 12 mm
Vis à tête fraisée
autotaraudeuse



Fixez les manilles aux renvois de commande comme illustré



Réglages aux guignols et aux palonniers de servos

Le tableau de droite représente les positions par défaut des tringleries aux guignols et aux palonniers de servos. Effectuez le premier vol avec ces réglages par défaut avant d'effectuer des modifications.

REMARQUE: Si vous modifiez le réglage par défaut des courses, les valeurs de gain de l'AR631 devront être ajustées. Consultez le manuel du Spektrum AR631 pour effectuer l'ajustement des valeurs de gain.

Après le premier vol, vous pourrez ajuster les positions des tringleries pour obtenir la réponse désirée. Consultez le tableau à droite.

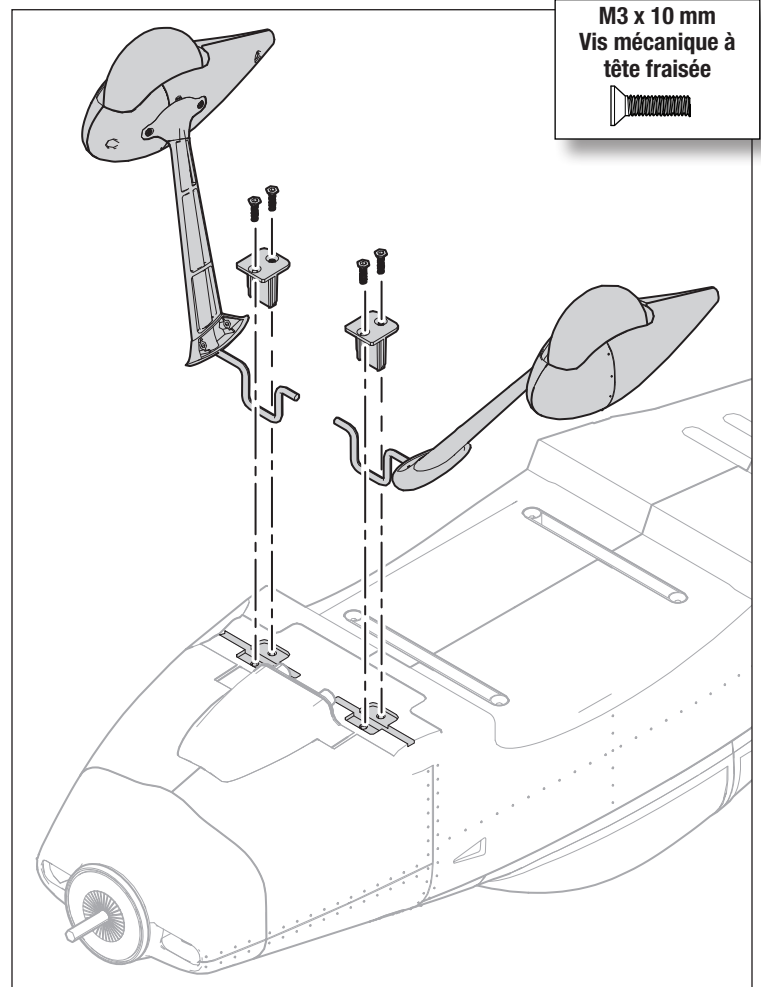
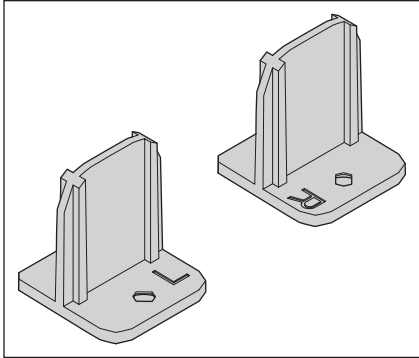
	Guignols	Bras
Gouverne de profondeur		
Ailerons		
Gouverne de direction		
Volets		

Contrôle plus réactif	Contrôle moins réactif

Installation du train d'atterrissage

Montez le train d'atterrissage sur le fuselage.

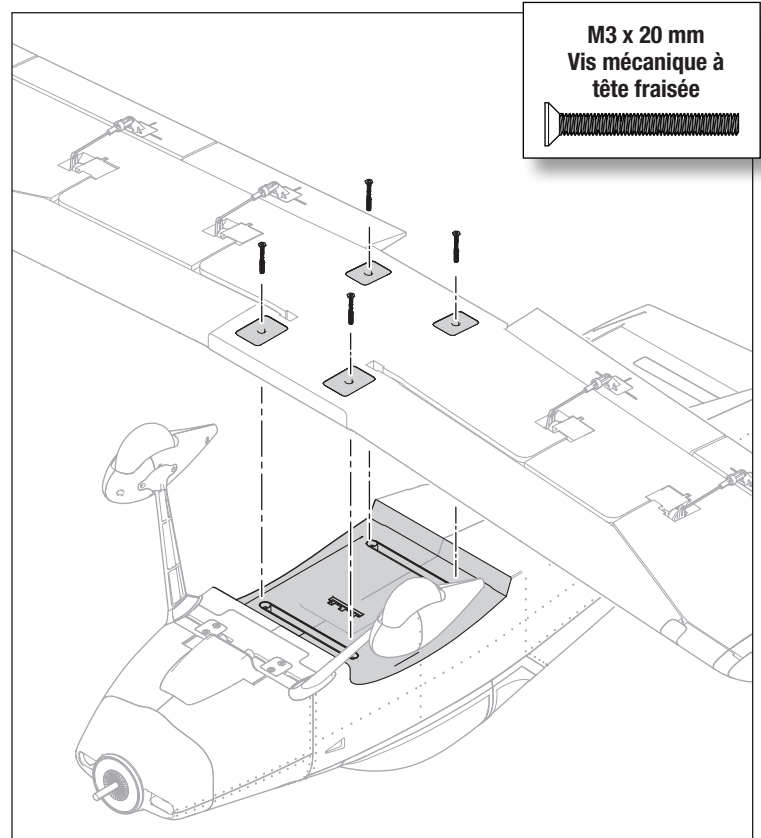
1. Identifiez les inserts côté gauche et côté droit. Un indicateur gauche et droit est visible à l'intérieur de l'insert.
2. Insérez le train d'atterrissage et les inserts dans les fentes du fuselage et fixez-les en utilisant deux vis de M3 x 10 mm pour chaque ensemble du train d'atterrissage, comme illustré.



Installation de l'aile

Montez l'aile sur le fuselage.

1. Alignez l'aile avec le pontet d'aile sur le fuselage.
2. Repérez les trous destinés aux vis d'aile M3 x 20mm et commencez à fausser les vis.
3. Appuyez sur l'aile pour bien la positionner en veillant à ce qu'elle soit correctement alignée de façon à ce que les connecteurs mains libres s'encastrent complètement.
4. Serrez les vis d'aile. v



Sélection et installation du récepteur PNP

Le récepteur recommandé pour cet appareil est le Spektrum AR631. Si vous souhaitez installer un récepteur différent, assurez-vous qu'il s'agit au moins d'un récepteur à 6 canaux de pleine portée. Consultez le manuel du récepteur choisi pour connaître les instructions correctes sur l'installation et le fonctionnement.

Installation du récepteur AR631

1. Connectez les servos à leurs ports respectifs dans le récepteur à l'aide du tableau de droite.
2. Utilisez du ruban adhésif double face pour servo de grande qualité (non inclus) pour monter le récepteur sur la zone plate derrière le compartiment de la batterie, comme indiqué. Le récepteur doit être monté dans le sens indiqué, de manière parallèle à la longueur du fuselage, avec l'étiquette vers le haut et les ports du servo vers l'avant de l'appareil. L'orientation du récepteur est essentielle pour toutes les configurations des technologies AS3X et SAFE.

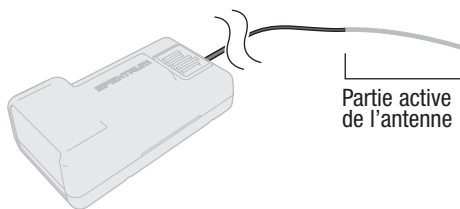


ATTENTION : une installation incorrecte du récepteur peut provoquer un crash.

Installation de l'antenne

Le récepteur AR631 est doté d'une antenne de type coaxial. Pour optimiser la réception du signal, nous recommandons d'installer l'antenne comme indiqué dans l'illustration et aussi loin que possible d'objets métalliques, de batteries ou de fibre de carbone.

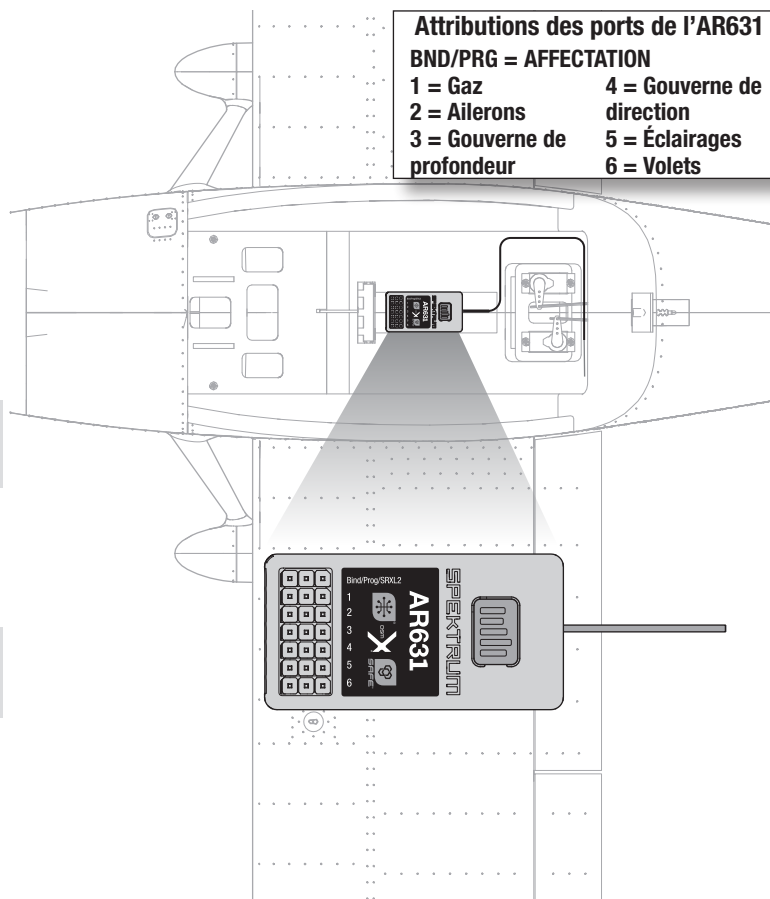
REMARQUE : Ne pas couper, tordre ou modifier l'antenne. Toute détérioration de la partie coaxiale d'une antenne en réduira les performances. Le raccourcissement ou le sectionnement de l'embout de 31 mm réduira la portée.



Attributions des ports de l'AR631

BND/PRG = AFFECTATION

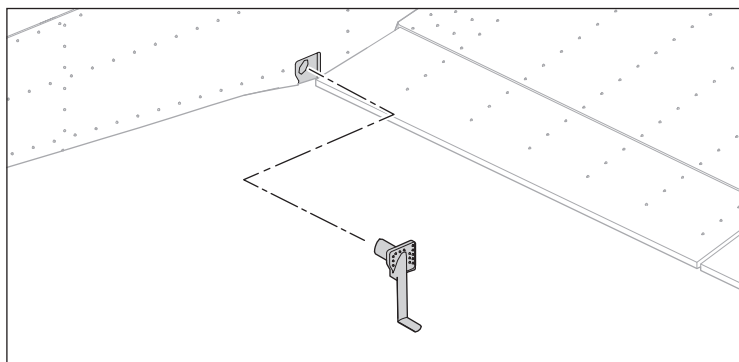
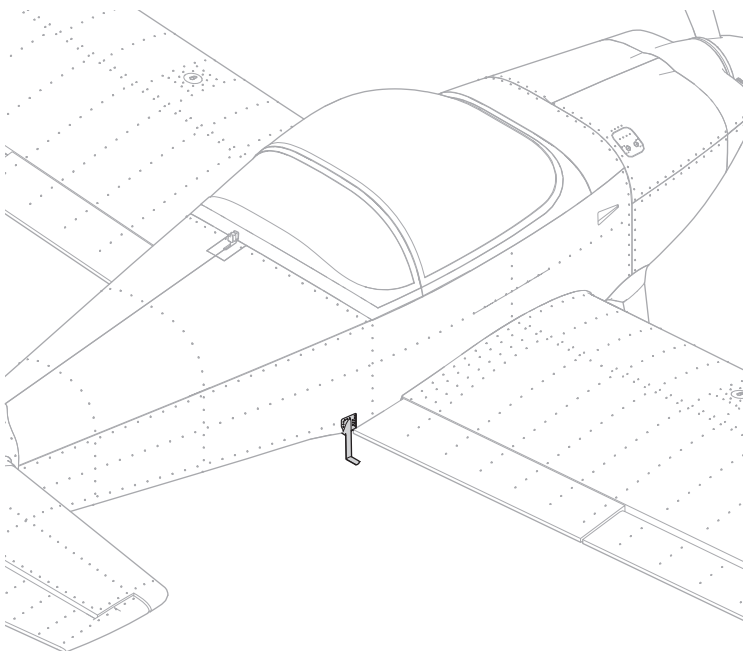
- | | |
|----------------------------|---------------------------|
| 1 = Gaz | 4 = Gouverne de direction |
| 2 = Ailerons | 5 = Éclairages |
| 3 = Gouverne de profondeur | 6 = Volets |



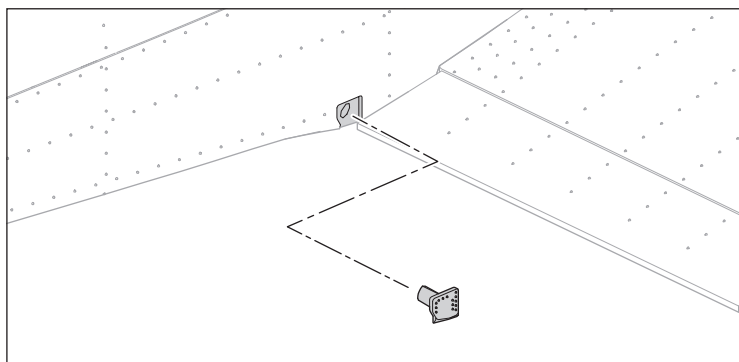
Installation des marches (Facultatif)

L'avion possède des marches et/ou des fiches qui peuvent être utilisés à la place.

1. Sélectionnez les marches ou les fiches.
2. Appliquez un peu de colle cyanoacrylate moyenne et appuyez dessus.



OU



Failsafe et Conseils généraux pour affectation BNF

Conseils généraux pour l'affectation

- Le récepteur inclus a été spécifiquement programmé pour être utilisé avec cet appareil. Reportez-vous au manuel du récepteur pour la configuration appropriée en cas de remplacement de celui-ci.
- Éloignez-vous des larges objets métalliques lors de l'affectation.
- Ne pointez pas l'antenne de l'émetteur directement en direction du récepteur lors de l'affectation.
- Le témoin orange sur le récepteur clignote rapidement lorsque le récepteur passe en mode d'affectation.
- Une fois affecté, le récepteur conservera ses réglages d'affectation pour cet émetteur jusqu'à ce que vous effectuiez une nouvelle affectation.
- En cas de perte de communication entre le récepteur et l'émetteur, le mode sécurité intégrée est activé. La sécurité intégrée fait passer le canal des gaz à la position de faible ouverture des gaz. Les voies de tangage et de roulis travaillent en déplacement pour stabiliser activement l'avion dans un virage descendant.
- En cas de problème, consultez le guide de dépannage ou, si besoin, contactez le service après-vente d'Horizon adéquat.

Affectation (Binding) de l'émetteur au récepteur / Activation et désactivation SAFE Select BNF

La version BNF Basic de cet appareil comporte la technologie SAFE Select, qui vous permet de choisir le niveau de protection en vol. Le mode SAFE comprend des limiteurs d'angles et une stabilisation automatique. Le mode AS3X donne au pilote une réponse directe aux manches de commande. SAFE Select est activé ou désactivé lors du processus d'affectation.

Avec SAFE Select désactivé, l'appareil est toujours en mode AS3X. Avec SAFE Select activé, l'appareil est constamment en mode SAFE Select, ou un commutateur peut être attribué pour basculer entre le mode SAFE Select et le mode AS3X.

Grâce à la technologie SAFE Select, cet appareil peut être configuré pour être constamment en mode SAFE, constamment en mode AS3X, ou le choix du mode peut être attribué à un commutateur.

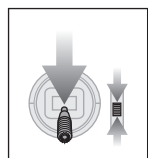
IMPORTANT : Avant de procéder à l'affectation, lisez attentivement la section Configuration de l'émetteur de ce manuel et complétez le tableau de configuration de l'émetteur afin de programmer correctement l'émetteur pour cet appareil.

IMPORTANT : Placez les commandes de vol de l'émetteur (gouverne de direction, gouvernes de profondeur, et ailerons) et le trim des gaz en position neutre. Mettez les gaz sur faible ouverture avant et pendant l'affectation. Ce processus définit les réglages de sécurité intégrée.

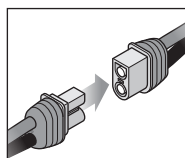
Vous pouvez utiliser le bouton d'affectation sur le boîtier du récepteur ou la prise d'affectation classique pour terminer l'affectation et la configuration de SAFE Select.

Avec le bouton d'affectation

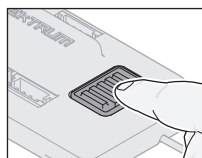
SAFE Select activé



Baissez la manette des gaz



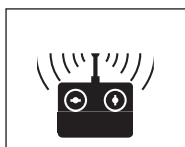
Branchez l'alimentation



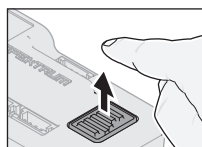
Maintenez appuyé le bouton d'affectation



Témoin orange clignotant



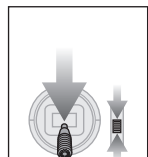
Affectez l'émetteur au récepteur



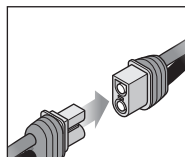
Relâchez le bouton d'affectation

SAFE Select activé : Les surfaces de commande effectuent **deux** cycles d'avant en arrière avec une légère pause en position neutre chaque fois que le récepteur est allumé.

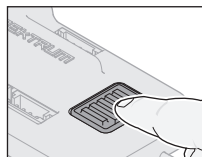
SAFE Select désactivé



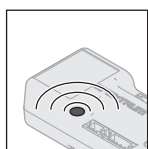
Baissez la manette des gaz



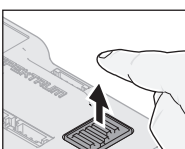
Branchez l'alimentation



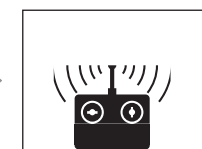
Appuyez sur le bouton d'affectation



Témoin orange clignotant



Relâchez le bouton d'affectation

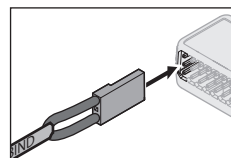


Affectez l'émetteur au récepteur

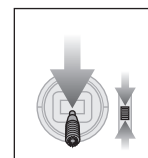
SAFE Select désactivé : Les surfaces de commande effectuent **un** cycle d'avant en arrière chaque fois que le récepteur est allumé.

Avec la prise d'affectation

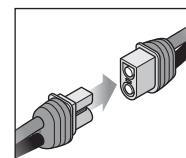
SAFE Select activé



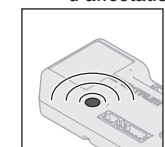
Installez la prise d'affectation



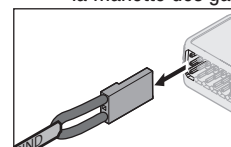
Baissez la manette des gaz



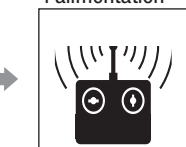
Branchez l'alimentation



Témoin orange clignotant



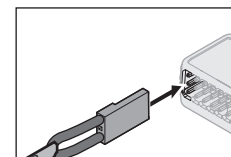
Débranchez la prise d'affectation



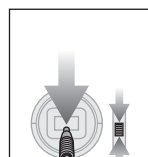
Affectez l'émetteur au récepteur

SAFE Select activé : Les surfaces de commande effectuent **deux** cycles d'avant en arrière avec une légère pause en position neutre chaque fois que le récepteur est allumé.

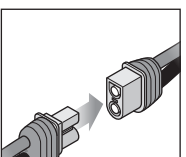
SAFE Select désactivé



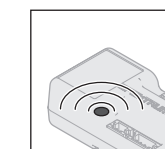
Installez la prise d'affectation



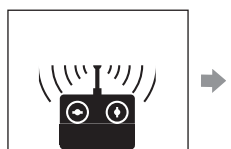
Baissez la manette des gaz



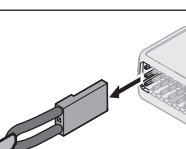
Branchez l'alimentation



Témoin orange clignotant



Affectez l'émetteur au récepteur



Débranchez la prise d'affectation

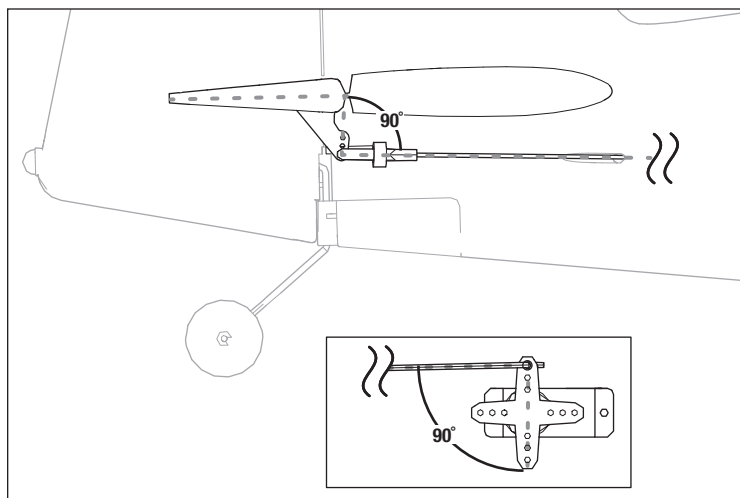
SAFE Select désactivé : Les surfaces de commande effectuent **un** cycle d'avant en arrière chaque fois que le récepteur est allumé.

La technologie SAFE Select peut également être activée via la Programmation en aval dans les émetteurs compatibles.

Centrage des gouvernes

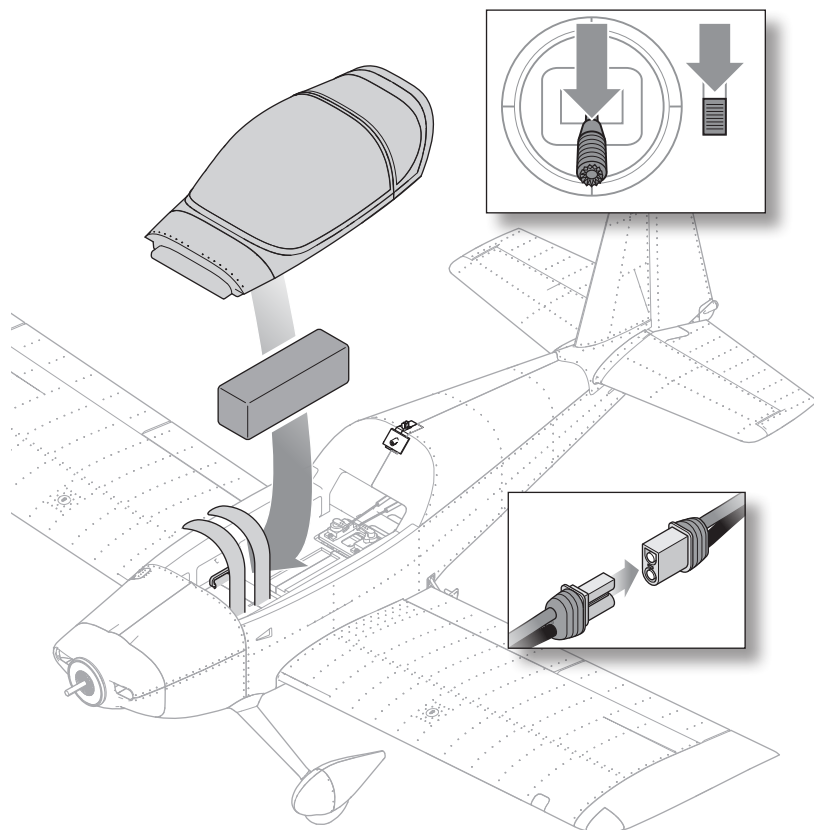
Après le montage et la configuration de l'émetteur, vérifiez si les surfaces de commande sont centrées. Le modèle doit être allumé, affecté à l'émetteur en mode AS3X, avec les gaz laissés à zéro. Lorsqu'il est activé, le mode SAFE est actif à l'allumage. Le mode AS3X est activé lorsque les gaz sont élevés au-dessus de 25 % pour la première fois après l'allumage. Il est normal que les surfaces de commande répondent au mouvement de l'appareil s'il est dans les modes AS3X ou SAFE.

1. Vérifiez si les trims (compensateurs) et subtrims (sous-compensateurs) sur votre émetteur sont à zéro.
2. Allumez le modèle en mode AS3X et laissez les gaz à zéro.
3. Regardez la pointe de chaque surface de commande et vérifiez qu'il est mécaniquement centré.
4. Si un ajustement est nécessaire, tournez l'articulation à bille sur la tringlerie pour modifier la longueur de la tringlerie entre le bras de servo et le renvoi de commande.



Installation de la batterie et armement du variateur ESC

1. Baissez les gaz et le trim des gaz aux niveaux les plus bas. Allumez l'émetteur, puis attendez 5 secondes.
2. Appuyez sur le bouton d'éjection de la trappe derrière la verrière et soulevez l'arrière de la trappe pour retirer la trappe du fuselage.
3. Installez la batterie entièrement chargée au milieu du compartiment de batterie, comme illustré. Fixez-la à l'aide des deux fermetures autoagrippantes incluses.
4. Raccordez la batterie au variateur ESC (celui-ci est maintenant armé).
5. Maintenez l'appareil immobile et à l'abri du vent, sinon le système ne démarrera pas.
 - Le variateur ESC émettra une série de sons.
 - Une DEL s'allumera sur le récepteur.
 - Si le variateur ESC émet un double bip continu après la connexion de la batterie de vol, rechargez ou remplacez la batterie.
6. Réinstallez la trappe de la verrière.



Télémetrie ESC intégrée

BNF : cet avion est doté de la télémetrie entre le variateur ESC et le récepteur, qui permet de fournir des informations, notamment : régime, tension, courant moteur, paramètres de gaz (%) et température du FET (régulateur de vitesse).

PNP : le variateur ESC de cet avion est capable de fournir des informations via la télémetrie par le biais de la connexion des gaz quand il est associé à un récepteur avec télémetrie Spektrum compatible Smart. Il fonctionne avec un signal de servo PWM normal pour les systèmes de commande radio courants.

Pour plus d'informations sur les émetteurs compatibles, les mises à jour du micro-logiciel et l'utilisation de la technologie télémetrique sur votre émetteur, consultez www.SpektrumRC.com.

Configuration de la télémetrie

Série DX, série NX, série iX	1. Commencez avec l'émetteur affecté au récepteur.
	2. Allumez l'émetteur.
	3. Configurez le commutateur H (coupure des gaz) pour éviter tout fonctionnement intempestif du moteur.
	4. Mettez l'avion en marche. Une barre de signal s'affiche sur l'écran principal de votre émetteur lorsque les informations de télémetrie sont reçues.
	5. Accédez à la FUNCTION LIST (LISTE DES FONCTIONS)
	6. Sélectionnez TELEMETRY (télémetrie) ; Smart ESC
	7. Configurez Total Cells (total de cellules) : 4
	8. Configurez LVC Alarm (alarme LVC) : 3,4 V Configurez Alarm (alarme) ; Voice/Vibe (vocal/vibration)
	9. Configurez pole count (nombre de pôles) ; 14 pole (14 pôles)

Désignation du commutateur SAFE Select

Une fois SAFE Select activé, vous pouvez choisir de voler continuellement en mode SAFE ou d'attribuer la fonction à un commutateur. N'importe quel commutateur sur n'importe quel canal entre 5 et 9 peut être utilisé sur votre émetteur. Si l'appareil est affecté avec le mode SAFE Select désactivé, l'appareil est uniquement en mode AS3X.

ATTENTION : maintenez toutes les parties du corps loin de l'hélice et gardez l'appareil solidement immobilisé en cas d'activation accidentelle des gaz.

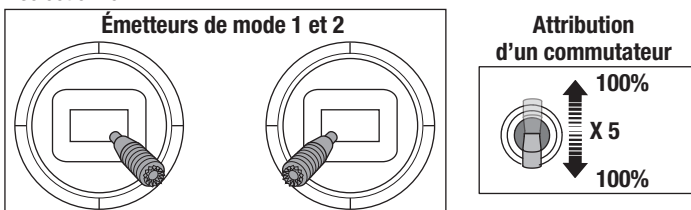
IMPORTANT : pour pouvoir attribuer la fonction à un commutateur, il est d'abord nécessaire de vérifier :

- L'appareil a été affecté avec le mode SAFE Select activé.
- Votre choix du commutateur SAFE Select est attribué à un canal entre 5 et 9 (Train, Aux. 1-4), et la course est paramétrée sur 100 % dans chaque direction.
- L'aileron, la gouverne de profondeur, la gouverne de direction et la direction des gaz sont paramétrés sur normal, pas inversion.
- L'aileron, la gouverne de profondeur, la gouverne de direction et les gaz sont paramétrés sur une course à 100 %. Si des doubles débattements sont utilisés, les commutateurs doivent être en position 100 %.

Consultez le manuel de votre émetteur pour obtenir plus d'informations sur l'attribution d'un commutateur à un canal.

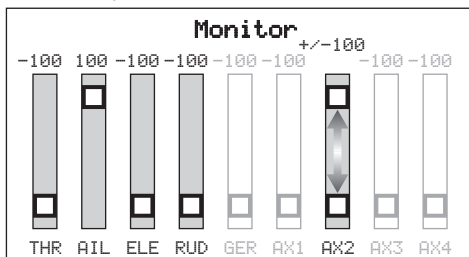
Attribution d'un commutateur

1. Mettez l'émetteur en marche.
2. Mettez l'avion en marche.
3. Maintenez les deux manches de l'émetteur vers les coins inférieurs à l'intérieur et faites basculer rapidement 5 fois le commutateur souhaité (1 basculement = entièrement vers le haut et vers le bas).
4. Les gouvernes de l'appareil se déplaceront, indiquant que le commutateur a été sélectionné.



CONSEIL : utilisez le moniteur de canal pour vérifier le mouvement de canal.*

* Cet exemple de moniteur de canal montre les positions des manches pour l'attribution d'un commutateur, la sélection du commutateur sur Aux2 et une course +/- 100 % sur le commutateur.



Répétez l'opération pour attribuer un commutateur différent ou pour désactiver le commutateur actuel.

Programmation en aval

Affectez le canal SAFE Select par le biais de la programmation en aval sur votre émetteur Spektrum compatible.

Programmation en aval - Configuration de SAFE Select

Série DX, série NX, série iX	1. Commencez avec l'émetteur affecté au récepteur.
	2. Allumez l'émetteur.
	3. Affectez un commutateur pour SAFE Select qui n'est pas encore utilisé pour une autre fonction. Utilisez n'importe quel canal ouvert entre 5 et 9 (Train, Aux. 1-4).
	4. Configurez le commutateur H (coupure des gaz) afin de prévenir le fonctionnement accidentel du moteur.
	5. Mettez l'avion en marche. Une barre de signal s'affiche sur l'écran principal de votre émetteur lorsque les informations de télémetrie sont reçues.
	6. Accédez à la FUNCTION LIST (LISTE DES FONCTIONS) (configuration du modèle)
	7. Sélectionnez Forward Programming (Programmation en aval) ; Sélectionnez Gyro Settings (Réglages des gyroscopes) , Sélectionnez SAFE Select pour entrer dans le menu.
	8. Configurez SAFE Select Ch (Canal SAFE Select) : Sur le canal que vous avez choisi pour SAFE Select.
	9. Configurez AS3X et SAFE Select sur On (allumé) ou Off (éteint) comme bon vous semble pour chaque position de commutateur.

Pour plus d'informations sur la configuration de SAFE Select et l'utilisation de la programmation en aval, cliquez sur le lien suivant pour obtenir une vidéo détaillée : <https://www.youtube.com/watch?v=o-46P066cik>

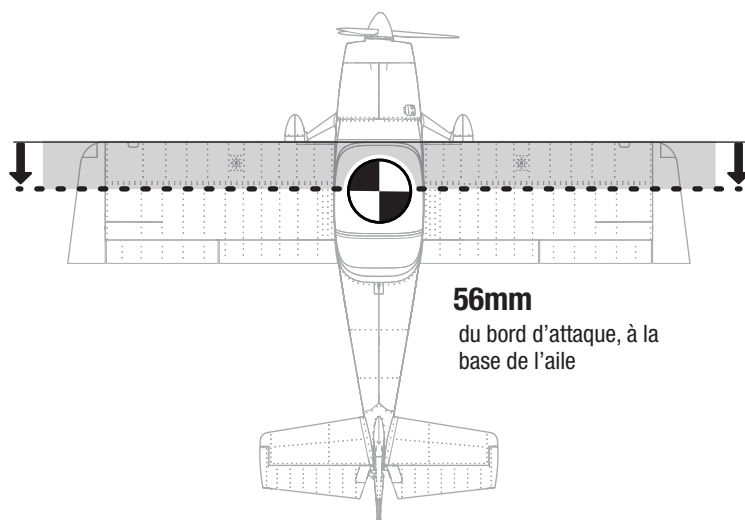


Centre de Gravité (CG)

L'emplacement du CG est mesuré à partir du bord d'attaque de l'aile, au niveau de la base.

56 mm à l'arrière du bord d'attaque. Vérifiez le CG avec l'appareil à l'envers.

REMARQUE : mettez en place la batterie et la trappe, mais n'armez pas le variateur ESC lorsque vous vérifiez le CG. Vous risqueriez de vous blesser.



Test de contrôle de la direction

Allumez l'émetteur et raccordez la batterie. Utilisez l'émetteur pour commander l'aileron et la gouverne de profondeur. Mettez-vous derrière l'appareil pour vérifier les gouvernes.

Ailerons

1. Déplacez le manche de l'aileron vers la gauche. L'aileron droit s'abaisse et l'aileron gauche s'élève, pour faire pencher l'appareil vers la gauche.
2. Déplacez le manche de l'aileron vers la droite. L'aileron droit s'élève et l'aileron gauche s'abaisse, pour faire pencher l'appareil vers la droite.

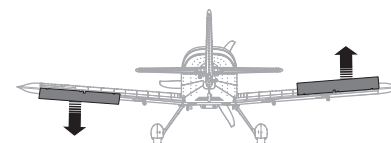
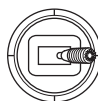
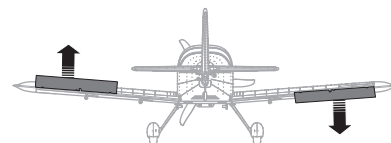
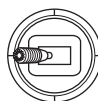
Gouvernes de profondeur

3. Tirez le manche de la gouverne de profondeur en arrière. Les gouvernes de profondeur s'élèvent pour faire cabrer l'appareil.
4. Poussez le manche de gouverne en profondeur vers l'avant. Les gouvernes de profondeur s'abaissent pour faire descendre l'appareil.

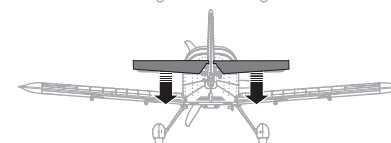
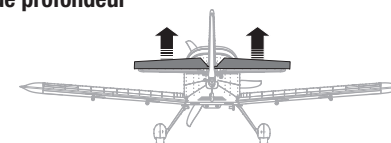
Gouverne de direction

5. Déplacez le manche de la gouverne vers la gauche. La gouverne doit pivoter vers la gauche.
6. Déplacez le manche de la gouverne vers la droite. La gouverne doit pivoter vers la droite.

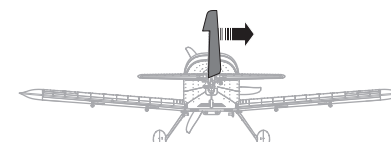
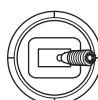
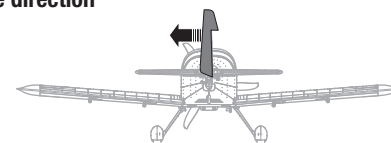
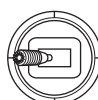
Manette des ailerons



Manette des gouvernes de profondeur



Manette des gouverne de direction



Essai de la réponse de l'AS3X BNF

AVERTISSEMENT : ne réalisez pas ce test de l'équipement ou aucun autre test lorsque l'hélice est installée sur l'appareil. Démarrer le moteur par inadvertance alors que l'hélice est encore fixée peut entraîner des blessures graves ou des dommages matériels.

Ce test permet de s'assurer du bon fonctionnement du système AS3X. Assemblez le modèle et affectez votre émetteur au récepteur avant d'effectuer ce test.

1. Pour activer l'AS3X, placez le manche des gaz juste au dessus des 25% de sa course, puis replacez-le en position basse.

ATTENTION: Tenez vos cheveux, vos vêtements amples, vos mains et autres parties du corps à l'écart de l'hélice, elle pourrait les attraper.

2. Déplacez l'avion comme sur les illustrations et contrôlez que les gouvernes se déplacent dans la direction indiquée sur l'illustration. Si les gouvernes ne répondent pas comme sur les illustrations, ne faites pas voler le modèle. Référez-vous au manuel du récepteur pour des informations complémentaires.

Une fois le système AS3X activé, les gouvernes peuvent s'agiter rapidement. Il s'agit d'une réaction normale. L'AS3X restera actif jusqu'à la déconnexion de la batterie.

	Mouvement de l'avion	Réaction de l'AS3X
Profondeur		
Aileron		
Dérive		

Double taux et jets de contrôle

Programmez votre émetteur pour configurer les débattements et les coudes de commande selon votre niveau d'expérience. Ces valeurs ont été testées et sont un bon point de départ pour réussir à voler pour la première fois.

Vous pourrez ensuite décider d'ajuster les valeurs en fonction de la réponse de commande souhaitée.

	petit débattement	grand débattement
Aileron	▲ = 16mm ▼ = 16mm	▲ = 12mm ▼ = 12mm
Élevateur	▲ = 14mm ▼ = 14mm	▲ = 10mm ▼ = 10mm
Gouverne	▶ = 32mm ◀ = 32mm	▶ = 22mm ◀ = 22mm

Installation de l'hélice

AVERTISSEMENT : n'installez l'hélice qu'une fois l'appareil complètement monté, tous les systèmes minutieusement vérifiés et sur un site de vol adapté.

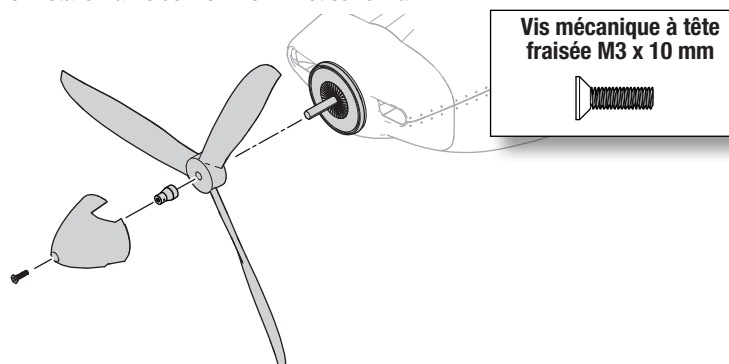
AVERTISSEMENT : n'installez jamais un cône ou une hélice fissuré, ébréché ou endommagé de quelque manière que ce soit.

REMARQUE : si l'hélice n'est pas équilibrée, l'appareil peut vibrer, ce qui peut entraîner un dysfonctionnement du système de stabilisation et/ou une durée de vie réduite des servos.

1. Installez la plaque arrière du cône sur l'adaptateur d'hélice.
2. Installez l'hélice, en vous assurant que les numéros de taille en relief sont orientés vers l'avant.
3. Installez l'écrou de l'hélice et serrez-le en utilisant un petit tournevis ou une clé hexagonale en l'insérant dans le trou de l'écrou pour hélice. Ne serrez pas excessivement l'écrou de l'hélice, car cela pourrait endommager l'hélice ou le filetage.

4. Installez le cône. Assurez-vous que les pales de l'hélice sont centrées dans les encoches du cône. Tout contact du cône avec l'hélice peut endommager l'hélice et entraîner sa défaillance.

5. Installez la vis de M3 x 10 mm et serrez-la.



Conseils de vol et réparations

Consultez les lois et règlements locaux avant de choisir un emplacement pour faire voler votre avion.

Contrôlez la portée de votre radio

Veuillez contrôler la portée de votre radio avant d'effectuer un vol. Référez-vous aux instructions spécifiques de votre émetteur.

Comprendre les oscillations

Quand le système AS3X est activé (après la première mise de gaz), vous devrez normalement voir les gouvernes réagir aux mouvements de l'avion. Dans certaines conditions de vol, vous verrez peut être des oscillations (l'avion part en arrière puis en avant sur un axe à cause d'un gain trop important). Si une oscillation apparaît, ralentissez l'avion. Vérifiez que l'avion est bien en mode de vol général pour voler aux vitesses les plus élevées. Si l'oscillation persiste, référez-vous au guide de dépannage pour des informations complémentaires.

Décollage

Pour vos premiers vols, réglez le minuteur de l'émetteur ou un chronomètre sur 5 minutes. Réglez votre minuteur pour des vols plus longs ou plus courts une fois que vous avez piloté le modèle.

Placez l'appareil en position de décollage (face au vent). Mettez les volets en position de décollage et sélectionnez des débattements faibles pour le premier décollage, puis augmentez les gaz et passez du mode 3/4 en position plein gaz et pilotez à l'aide de la gouverne de direction. Tirez doucement sur la gouverne de profondeur et montez jusqu'à une altitude confortable.

Le vol

Pour les premiers vols avec la batterie recommandée (SPMX50006S30), réglez la minuterie de l'émetteur ou de votre montre sur une durée de 4 minutes. Une fois les 4 minutes écoulées, posez l'appareil. Posez immédiatement l'avion quand le moteur émet des pulsations et rechargez la batterie. Consultez la section relative au LVC pour des informations complémentaires relatives à l'entretien de la batterie et l'autonomie.

Atterrissage

Pour faire atterrir l'avion, réduisez les gaz à 1/4 et abaissez les volets en position d'atterrissage, puis faites voler l'avion jusqu'à environ un pied au-dessus du sol. Réduisez la puissance et ajoutez de la pression arrière sur la gouverne de profondeur pour arrondir l'appareil. Évitez de trop maintenir la gouverne de profondeur après l'atterrissage pour éviter que l'appareil ne reparte dans les airs. Pilotez doucement à l'aide de la gouverne de direction jusqu'à ce que l'avion ait ralenti. Évitez les virages serrés au sol jusqu'à ce que l'avion ait suffisamment ralenti pour éviter d'érafler les extrémités des ailes. Évitez les changements brutaux de direction quand l'avion roule au sol afin d'éviter de frotter les saumons des ailes contre le sol.

Conseils de vol en mode SAFE® Select BNF

Lors d'un vol au mode SAFE Select, l'appareil retournera en vol à niveau à tout moment lorsque les commandes d'aileron et de gouverne de profondeur sont en position neutre. L'utilisation des commandes d'aileron ou de gouverne de profondeur fera s'incliner, grimper ou plonger l'appareil. La quantité de déplacement du manche déterminera l'attitude de vol de l'appareil. En maintenant le contrôle complet, l'appareil sera poussé vers les limites prédéterminées d'inclinaison et de roulis, mais ne dépassera pas ces angles.

Lors d'un vol au mode SAFE Select, il est normal de maintenir le manche de commande en déviation avec une saisie modérée d'aileron en volant à travers un virage. Pour voler correctement avec SAFE Select, évitez d'effectuer des changements de contrôles fréquents et n'essayez pas de corriger les déviations mineures. Le maintien de saisies de commande délibérées commandera à l'appareil de voler à un angle spécifique et le modèle effectuera toutes les corrections pour maintenir cette attitude de vol.

Lorsque vous volez avec SAFE Select, les gaz entraînent la montée ou la descente de l'appareil. La position plein régime fera cabrer et monter légèrement l'appareil. La position médiane des gaz maintiendra l'appareil en palier. La position faible ouverture des gaz entraînera une légère descente en piqué de l'appareil.

Remettez les commandes de gouverne de profondeur et d'aileron en position neutre avant de basculer du mode SAFE Select au mode AS3X. Si vous ne

REMARQUE: Si un crash est imminent, réduisez complètement les gaz et le trim. Un non-respect de cette consigne risque de provoquer des dégâts supplémentaires et d'endommager le contrôleur et le moteur.

REMARQUE: Après un choc ou un remplacement, contrôlez que le récepteur est correctement fixé à l'intérieur du fuselage. Si vous remplacez le récepteur, placez le nouveau avec la même orientation que l'ancien sous peine d'endommager l'avion.

REMARQUE: Les dommages causés par des crashes ne sont pas couverts par la garantie.

REMARQUE: Ne laissez jamais l'avion en plein soleil quand vous avez terminé de le piloter. Ne stockez pas l'avion dans un lieu fermé et chaud comme une voiture. Vous risqueriez d'endommager la mousse.

Coupage par tension faible (LVC)

Lorsqu'une batterie Li-Po a été déchargée en-deçà de 3 V par élément, elle sera dans l'incapacité de conserver une charge. Le CEV (ESC) protège la batterie de vol contre une décharge trop importante en mettant en oeuvre la coupure par tension faible (LVC = Low Voltage Cutoff). Avant que la charge de la batterie ne diminue trop, le système de coupure par tension faible (LVC)

déconnecte la tension d'alimentation du moteur. La tension appliquée au moteur l'est par impulsions, montrant ainsi qu'il reste une certaine réserve de puissance de batterie pour garder le contrôle en vol et permettre un atterrissage en toute sécurité. Déconnectez la batterie Li-Po de l'avion et retirez-la après utilisation pour éviter toute décharge lente de la batterie. Chargez votre batterie Li-Po à environ la moitié de sa capacité avant de l'entreposer. Au cours du stockage, assurez-vous que la charge de la batterie ne descend pas sous les 3 V par élément.

REMARQUE: Voler jusqu'au déclenchement de LVC de manière répétée endommagera la batterie.

CONSEIL: Contrôlez la tension de votre batterie avant et après le vol en utilisant l'appareil de mesure de tension (SPMXBC100, vendu séparément).

Réparations

Cet appareil présente pour avantage d'être fabriqué dans un matériau EPO en mousse permettant d'effectuer des réparations avec pratiquement n'importe quel adhésif (colle thermofusible, colle cyanoacrylate ordinaire, époxy, etc). En cas de pièces non réparables, reportez-vous à la liste des pièces de rechange et effectuez votre commande à l'aide des références d'article. Une liste complète des pièces de rechange et optionnelles figure à la fin de ce manuel.

REMARQUE: L'utilisation d'accélérateur à colle CA peut endommager la peinture de votre avion. Ne manipulez pas l'avion tant que l'accélérateur n'est pas totalement sec.

neutralisez pas les commandes en basculant au mode AS3X, les saisies de commandes utilisées pour le mode SAFE Select seront excessives pour le mode AS3X et l'appareil réagira immédiatement.

Différences entre les modes SAFE Select et AS3X

Cette section est généralement précise mais ne tient pas compte de la vitesse de vol, de l'état du chargeur de batterie et d'autres facteurs limitatifs.

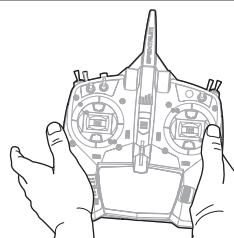
		SAFE Select	AS3X
Saisie de commande	Le manche de commande est neutralisé	L'avion se met automatiquement à niveau	L'avion conserve la même attitude de vol
	Maintien d'une petite quantité de contrôle	L'appareil s'incline ou tangue à un angle modéré et conserve la même attitude de vol	L'appareil continue de tanguer ou de rouler lentement
	Maintien de la commande généralisée	L'appareil s'incline ou tangue selon les limites prédéfinies et conserve la même attitude de vol	L'appareil continue de tanguer ou de rouler rapidement
	Gaz	Plein régime : Montée Neutre : Vol en palier Faible ouverture : Descente en piqué	Les gaz n'affectent pas la réponse de vol.

Réglage des trims en vol *BNF*

Effectuez le réglage des trims durant le premier vol, placez l'avion en palier à 1/2 des gaz avec les volets et train rentrés. Effectuez de petites corrections aux trims pour obtenir une trajectoire parfaitement rectiligne.

Après avoir effectué le réglage des trims, ne touchez plus les manches durant 3 secondes. Le récepteur enregistre les nouveaux réglages pour optimiser l'efficacité de l'AS3X.

Les qualités de vol seront altérées si cette procédure n'est pas respectée.



3 Secondes

Maintenance après vol

1. Déconnectez la batterie de vol du contrôleur (Impératif pour la sécurité et la durée de vie de la batterie).
2. Mettez l'émetteur hors tension.
3. Retirez la batterie du modèle.
4. Rechargez la batterie.

5. Réparez ou remplacez toutes les pièces endommagées.
6. Stockez la batterie hors de l'avion et contrôlez régulièrement sa charge.
7. Prenez note des conditions de vol et des résultats du plan de vol à titre de référence pour la planification de prochains vols.

Maintenance de la motorisation

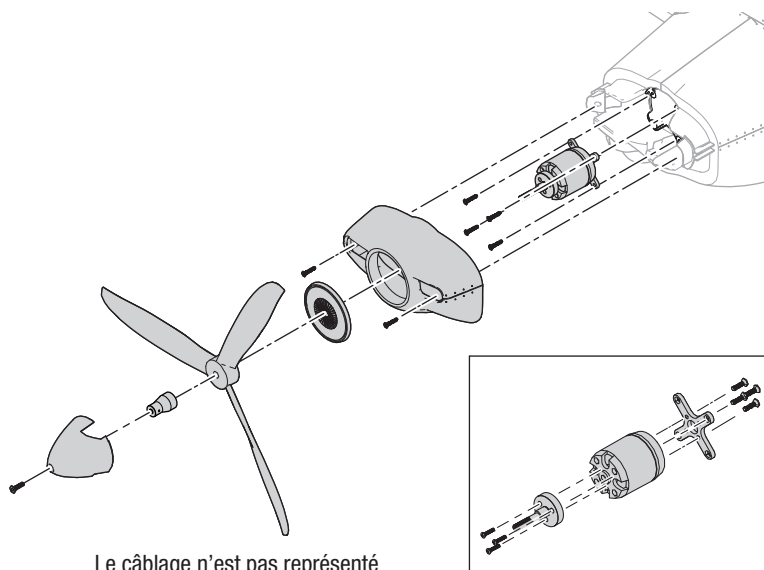
ATTENTION : déconnectez toujours la batterie de vol avant d'effectuer une opération de maintenance sur le moteur.

Démontage

1. Retirez la vis de M3 x 10 mm du cône et le cône de l'arbre d'hélice.
2. Retirez l'écrou du cône à l'aide d'un petit tournevis ou d'une clé hexagonale.
3. Retirez l'hélice et la plaque arrière du cône du moteur.
4. Retirez les deux 2 x 8 mm vis de l'avant du capot, puis retirez le capot du fuselage.
5. Ôtez les quatre vis 2,5 x 25 mm et le moteur avec le support en X du fuselage.
6. Débranchez les câbles du moteur des câbles du variateur ESC.
7. Enlevez les quatre vis mécaniques à tête cruciforme de M3 x 6 mm et le moteur du support en X.

Assemblage

- Montez dans l'ordre inverse.
- Alignez et raccordez les fils du moteur aux fils du variateur ESC en respectant les couleurs.
- Installez l'hélice avec les lettres tournées vers l'extérieur du moteur.
- Serrez l'écrou du cône pour fixer l'hélice.



Le câblage n'est pas représenté

Guide de dépannage AS3X

Problème	Cause Possible	Solution
Oscillations	Hélice ou cône endommagé	Remplacez l'hélice ou le cône
	Hélice déséquilibrée	Équilibrez l'hélice. Pour plus d'informations, regardez la vidéo de John Redman sur l'équilibrage des hélices sur www.horizonhobby.com
	Vibration du moteur	Remplacez les pièces endommagées et contrôlez le serrage et l'alignement des pièces
	Récepteur mal fixé	Réalignez et refixez le récepteur
	Commandes desserrées	Resserrez et vérifiez l'état des pièces (servos, palonniers, tringleries, guignols et gouvernes)
	Pièces usées	Remplacez les pièces usées (hélice, cône ou servo)
	Fonctionnement erratique du servo	Remplacez le servo
Performances de vol aléatoires	Le trim n'est pas au neutre	Si vous ajustez les trims plus de 8 clics, ajustez la chape pour annuler le trim
	Le sub-trim n'est pas au neutre	L'utilisation des sub-trims n'est pas permise. Réglez directement les tringleries
	L'avion n'est pas resté immobile durant 5 secondes	Avec le manche des gaz à sa position la plus basse, déconnectez la batterie, puis reconnectez-la et maintenez le modèle immobile 5 secondes
Mauvaise réponse de l'appareil aux essais de commande du système AS3X	Paramétrage incorrect des directions des commandes du récepteur, pouvant causer un crash	NE volez PAS. Corrigez les paramètres des commandes (consulter le manuel du récepteur) avant de voler

Guide de dépannage

Problème	Cause Possible	Solution
Le modèle ne répond pas aux gaz mais bien aux autres commandes	Le manche des gaz n'est pas au ralenti (idle) et/ou le trim des gaz est réglé à une valeur trop élevée	Réinitialisez les commandes avec le manche des gaz et le trim des gaz sur la position plus faible possible
	La course du servo des gaz est inférieure à 100%	Assurez-vous que la course du servo des gaz est de 100%
	La voie des gaz est inversée	Inversez la voie des gaz sur l'émetteur
	Moteur déconnecté du contrôleur	Assurez-vous que le moteur est bien connecté au contrôleur
L'hélice fait trop de bruit ou vibre trop	Hélice, cône, adaptateur ou moteur endommagé	Remplacez les pièces endommagées
	Déséquilibre de l'hélice	Équilibrez ou remplacez l'hélice
	Écrou de l'hélice desserré	Resserrez l'écrou
Durée de vol réduite ou manque de puissance du modèle	La charge de la batterie de vol est faible	Rechargez la batterie de vol complètement
	Hélice montée à l'envers	Montez l'hélice correctement avec les chiffres orientés vers l'avant
	Batterie de vol endommagée	Remplacez la batterie de vol et suivez les instructions la concernant
	Les conditions de vol sont peut-être trop froides	Assurez-vous que la batterie est à température avant de l'utiliser
Le modèle n'accepte pas l'affectation (au cours de la procédure) à l'émetteur	Capacité de la batterie trop faible pour les conditions de vol	Remplacez la batterie ou utilisez une batterie à plus grande capacité
	Émetteur trop près du modèle durant la procédure d'affectation	Déplacez l'émetteur allumé à quelques pas du modèle, déconnectez la batterie de vol du modèle et reconnectez-la
	Le modèle ou l'émetteur se trouve trop près d'un objet métallique, d'un réseau sans fil ou d'un autre émetteur	Placez le modèle et l'émetteur à un autre endroit et retentez l'affectation
	La prise affectation n'est pas bien installée dans le port d'affectation	Installez la prise affectation dans le port d'affectation et affectez le modèle à l'émetteur
	La charge de la batterie de vol/de l'émetteur est trop faible	Remplacez/rechargez les batteries
Le modèle ne veut pas établir la liaison avec l'émetteur (après affectation)	Bouton ou interrupteur d'affectation n'a pas été pressé assez longtemps pendant l'affectation	Mettez l'émetteur hors tension et répétez la procédure d'affectation. Maintenez le bouton ou l'interrupteur d'affectation jusqu'à ce que le récepteur soit affecté
	Émetteur trop près de l'aéronef lors du processus d'établissement de liaison	Déplacez l'émetteur allumé à quelques pas du modèle, déconnectez la batterie de vol du modèle et reconnectez-la
	Le modèle ou l'émetteur se trouve trop près d'un objet métallique, d'un réseau sans fil ou d'un autre émetteur	Déplacez le modèle ou l'émetteur à bonne distance et retentez la liaison
	La prise affectation est restée dans le port affectation	Ré-affectez l'émetteur au modèle et retirez la prise affectation avant de redémarrer
	Modèle affecté à une mémoire de modèle différente (émetteur ModelMatch uniquement)	Sélectionnez la bonne mémoire de modèle sur l'émetteur
	La charge de la batterie de vol/de l'émetteur est trop faible	Remplacez/rechargez les batteries
Les gouvernes ne bougent pas	L'émetteur a peut-être été affecté en utilisant un protocole DSM différent	Affectez le modèle à l'émetteur
	Gouverne, guignol, tringlerie ou servo endommagé	Remplacez ou réparez les pièces endommagées et réglez les commandes
	Câblage endommagé ou connexions lâches	Contrôlez les câbles et les connexions, connectez ou remplacez si besoin
	L'émetteur n'est pas affecté correctement ou il y a eu mauvaise sélection du modèle	Effectuez une nouvelle affectation ou sélectionnez le bon modèle dans l'émetteur
	La charge de la batterie de vol est faible	Rechargez la batterie de vol complètement
Commandes inversées	Le circuit BEC (Battery Elimination Circuit) du contrôleur est endommagé	Remplacez le contrôleur
	Les réglages de l'émetteur sont inversés	Effectuez les essais de direction des commandes et réglez les commandes sur l'émetteur en fonction des résultats
L'alimentation moteur se fait par impulsions puis le moteur perd de sa puissance	Le contrôleur utilise la Coupure par tension faible (LVC) par défaut	Rechargez la batterie de vol ou remplacez la batterie qui ne donne plus les performances prévues
	Les conditions météorologiques sont peut-être trop froides	Reportez le vol jusqu'à ce qu'il fasse plus chaud
	La batterie a vieilli, est usée ou endommagée	Remplacez La batterie
	La capacité de la batterie est peut-être trop faible	Utilisez la batterie recommandée

Pièces de rechange

Référence	Description
EFL01876	Fuselage : RV-7 1,1m
EFL01877	Aile : RV-7 1,1m
EFL01878	Stabilisateur horizontal : RV-7 1,1m
EFL01879	Gouverne de direction : RV-7 1,1m
EFL01880	Trappe/verrière : RV-7 1,1m
EFL01881	Capot : RV-7 1,1m
EFL01882	Train d'atterrissage : RV-7 1,1m
EFL01883	Carénages de roue : RV-7 1,1m
EFL01884	Roue de queue : RV-7 1,1m
EFL01885	Roues : RV-7 1,1m
EFL01886	Cône : RV-7 1,1m
EFL01887	Jeu de vis : RV-7 1,1m
EFL01888	Ensemble de tringlerie : RV-7 1,1m
EFL01889	Tube de stabilisateur : RV-7 1,1m
EFL01890	Marches et plaques
EFL01891	Ensemble d'éclairage DEL : RV-7 1,1m
EFL01892	Lot d'autocollants : RV-7 1,1m
EFL01893	Hélice, 11 x 6 3 pales : RV-7 1,1m
SPMAR631	Récepteur 6 canaux AR631
SPMSA334	Servo numérique 9g Sub-Micro
SPMXAE45A	Variateur ESC : Variateur ESC Smart-Lite de 45 A Avian
SPMXAM1800	Moteur 35-36-850 kV

Garantie et réparations

Durée de la garantie

Garantie exclusive - Horizon Hobby, LLC (Horizon) garantit que le Produit acheté (le « Produit ») sera exempt de défauts matériels et de fabrication à sa date d'achat par l'Acheteur. La durée de garantie correspond aux dispositions légales du pays dans lequel le produit a été acquis. La durée de garantie est de 6 mois et la durée d'obligation de garantie de 18 mois à l'expiration de la période de garantie.

Limitations de la garantie

- (a) La garantie est donnée à l'acheteur initial (« Acheteur ») et n'est pas transférable. Le recours de l'acheteur consiste en la réparation ou en l'échange dans le cadre de cette garantie. La garantie s'applique uniquement aux produits achetés chez un revendeur Horizon agréé. Les ventes faites à des tiers ne sont pas couvertes par cette garantie. Les revendications en garantie seront acceptées sur fourniture d'une preuve d'achat valide uniquement. Horizon se réserve le droit de modifier les dispositions de la présente garantie sans avis préalable et révoque alors les dispositions de garantie existantes.
- (b) Horizon n'endosse aucune garantie quant à la vendabilité du produit ou aux capacités et à la forme physique de l'utilisateur pour une utilisation donnée du produit. Il est de la seule responsabilité de l'acheteur de vérifier si le produit correspond à ses capacités et à l'utilisation prévue.
- (c) Recours de l'acheteur – Il est de la seule discrétion d'Horizon de déterminer si un produit présentant un cas de garantie sera réparé ou échangé. Ce sont là les recours exclusifs de l'acheteur lorsqu'un défaut est constaté.

Horizon se réserve la possibilité de vérifier tous les éléments utilisés et susceptibles d'être intégrés dans le cas de garantie. La décision de réparer ou de remplacer le produit est du seul ressort d'Horizon. La garantie exclut les défauts esthétiques ou les défauts provoqués par des cas de force majeure, une manipulation incorrecte du produit, une utilisation incorrecte ou commerciale de ce dernier ou encore des modifications de quelque nature qu'elles soient.

La garantie ne couvre pas les dégâts résultant d'un montage ou d'une manipulation erronés, d'accidents ou encore du fonctionnement ainsi que des tentatives d'entretien ou de réparation non effectuées par Horizon. Les retours effectués par le fait de l'acheteur directement à Horizon ou à l'une de ses représentations nationales requièrent une confirmation écrite.

Limitation des dommages

Horizon ne saurait être tenu pour responsable de dommages consécutifs directs ou indirects, de pertes de revenus ou de pertes commerciales, liés de quelque manière

Éléments recommandés

Référence	Description
SPMR6775	Émetteur uniquement NX6
SPMX224S50	Batterie Li-Po Smart 14,8 V 2 200 mAh 4S 50C G2 : IC3
SPMXCA300	Sac de protection du chargeur de batterie Li-Po, grand
SPMXC1000	Chargeur c.c. S1200 Smart Spektrum, 1 x 200 W

Éléments facultatifs

Référence	Description
ONXT1000	Ensemble d'outils de démarrage air/surface ultime
SPM6708	Boîtier pour émetteur unique Spektrum
SPMR8200	Émetteur uniquement DSMX 8 canaux NX8
SPMX223S50	Batterie 2 200 mAh 3S 11,1 V Smart G2 50C ;
SPMX323S30	Batterie 3 200 mAh 3S 11,1 V Smart G2 30C ;
SPMX22004S50	Batterie LiPo Smart 14,8 V 2 200 mAh 4S 50C, IC3
SPMX324S50	Batterie Li-Po Smart 14,8 V 3 200 mAh 4S 50C G2 : IC3
SPMX32004S50	Batterie LiPo Smart 14,8 V 3 200 mAh 4S 50C, IC3
SPMXBC100	Contrôleur pour batterie Smart XBC100 et servomoteur
SPMXC1010	Chargeur c.a. Smart S2100, 2 x 100 W
SPMXC2010	Chargeur Smart c.a. S2200 G2, 2 x 200 W
SPMXCA200	Programmeur ESC Smart Firma Avian

que ce soit au produit et ce, indépendamment du fait qu'un recours puisse être formulé en relation avec un contrat, la garantie ou l'obligation de garantie. Par ailleurs, Horizon n'acceptera pas de recours issus d'un cas de garantie lorsque ces recours dépassent la valeur unitaire du produit. Horizon n'exerce aucune influence sur le montage, l'utilisation ou la maintenance du produit ou sur d'éventuelles combinaisons de produits choisies par l'acheteur. Horizon ne prend en compte aucune garantie et n'accepte aucun recours pour les blessures ou les dommages pouvant en résulter. Horizon Hobby ne saurait être tenu responsable d'une utilisation ne respectant pas les lois, les règles ou réglementations en vigueur.

En utilisant et en montant le produit, l'acheteur accepte sans restriction ni réserve toutes les dispositions relatives à la garantie figurant dans le présent document. Si vous n'êtes pas prêt, en tant qu'acheteur, à accepter ces dispositions en relation avec l'utilisation du produit, nous vous demandons de restituer au vendeur le produit complet, non utilisé et dans son emballage d'origine.

Indications relatives à la sécurité

Ceci est un produit de loisirs perfectionné et non un jouet. Il doit être utilisé avec précaution et bon sens et nécessite quelques aptitudes mécaniques ainsi que mentales. L'incapacité à utiliser le produit de manière sûre et raisonnable peut provoquer des blessures et des dégâts matériels conséquents. Ce produit n'est pas destiné à être utilisé par des enfants sans la surveillance par un tuteur. La notice d'utilisation contient des indications relatives à la sécurité ainsi que des indications concernant la maintenance et le fonctionnement du produit. Il est absolument indispensable de lire et de comprendre ces indications avant la première mise en service. C'est uniquement ainsi qu'il sera possible d'éviter une manipulation erronée et des accidents entraînant des blessures et des dégâts. Horizon Hobby ne saurait être tenu responsable d'une utilisation ne respectant pas les lois, les règles ou réglementations en vigueur.

Questions, assistance et réparations

Votre revendeur spécialisé local et le point de vente ne peuvent effectuer une estimation d'éligibilité à l'application de la garantie sans avoir consulté Horizon. Cela vaut également pour les réparations sous garantie. Vous voudrez bien, dans un tel cas, contacter le revendeur qui conviendra avec Horizon d'une décision appropriée, destinée à vous aider le plus rapidement possible.

Maintenance et réparation

Si votre produit doit faire l'objet d'une maintenance ou d'une réparation, adressez-vous soit à votre revendeur spécialisé, soit directement à Horizon. Emballez le produit

soigneusement. Veuillez noter que le carton d'emballage d'origine ne suffit pas, en règle générale, à protéger le produit des dégâts pouvant survenir pendant le transport. Faites appel à un service de messagerie proposant une fonction de suivi et une assurance, puisque Horizon ne prend aucune responsabilité pour l'expédition du produit jusqu'à sa réception acceptée. Veuillez joindre une preuve d'achat, une description détaillée des défauts ainsi qu'une liste de tous les éléments distincts envoyés. Nous avons de plus besoin d'une adresse complète, d'un numéro de téléphone (pour demander des renseignements) et d'une adresse de courriel.

Garantie et réparations

Les demandes en garantie seront uniquement traitées en présence d'une preuve d'achat originale émanant d'un revendeur spécialisé agréé, sur laquelle figurent le nom de l'acheteur ainsi que la date d'achat. Si le cas de garantie est confirmé, le produit sera réparé. Cette décision relève uniquement d'Horizon Hobby.

Réparations payantes

En cas de réparation payante, nous établissons un devis que nous transmettons à votre revendeur. La réparation sera seulement effectuée après que nous ayons reçu la confirmation du revendeur. Le prix de la réparation devra être acquitté au revendeur. Pour les réparations payantes, nous facturons au minimum 30 minutes de travail en atelier ainsi que les frais de réexpédition. En l'absence d'un accord pour la réparation dans un délai de 90 jours, nous nous réservons la possibilité de détruire le produit ou de l'utiliser autrement.

ATTENTION: Nous n'effectuons de réparations payantes que pour les composants électroniques et les moteurs. Les réparations touchant à la mécanique, en particulier celles des hélicoptères et des voitures radiocommandées, sont extrêmement coûteuses et doivent par conséquent être effectuées par l'acheteur lui-même.

10/15

Informations de contact pour garantie et réparation

Pays d'achat	Horizon Hobby	Numéro de téléphone/E-mail	Adresse
Union européenne	Horizon Technischer Service Sales: Horizon Hobby GmbH	service@horizonhobby.eu +49 (0) 4121 2655 100	Hanskampring 9 D 22885 Barsbüttel, Germany

Informations IC

IC: 6157A-SPMSR6200A

CAN ICES-3 (B)/NMB-3(B)

Ce dispositif contient un/des émetteur(s)/récepteur(s) non soumis à licence conforme(s) aux CNR d'Innovation, Sciences et Développement économique Canada. Son utilisation est soumise aux deux conditions suivantes :

1. Cet appareil ne doit pas causer d'interférences.
2. Cet appareil doit accepter toutes les interférences, y compris celles pouvant entraîner un dysfonctionnement.

Informations de conformité pour l'Union européenne



Déclaration de conformité de l'Union européenne :

RV-7 PNP (EFL01875); Par la présente, Horizon Hobby, LLC déclare que cet appareil est conforme aux directives suivantes : Directive CEM 2014/30/UE ; Directive RoHS 2 2011/65/U ; Directive RoHS 3 -

Modifiant 2011/65/UE Annexe II 2015/863.

RV-7 BNF Basic (EFL01850); Par la présente, Horizon Hobby, LLC déclare que cet appareil est conforme aux directives suivantes : Directive relative aux équipements radioélectriques 2014/53/UE ; Directive RoHS 2 2011/65/U ; Directive RoHS 3 - Modifiant 2011/65/UE Annexe II 2015/863.

Le texte complet de la déclaration de conformité UE est disponible à l'adresse Internet suivante : <https://www.horizonhobby.com/content/support-render-compliance>.

Gamme de fréquences sans fil / Puissance de sortie sans fil:

2404-2476MHz / 5.58dBm

Fabricant officiel de l'UE:

Horizon Hobby, LLC
2904 Research Road
Champaign, IL 61822 USA

Importateur officiel de l'UE:

Horizon Hobby, GmbH
Hanskampring 9
22885 Barsbüttel Germany

DIRECTIVE DEEE:



L'étiquette de cet appareil respecte la directive européenne 2012/19/UE en matière de déchets des équipements électriques et électroniques (DEEE). Cette étiquette indique que ce produit ne doit pas être jeté avec les déchets ménagers, mais déposé dans une installation appropriée afin de permettre sa récupération et son recyclage.



© 2021 Horizon Hobby, LLC.

E-flite, Avian, DSM, DSM2, DSMX, Bind-N-Fly, BNF, the BNF logo, Plug-N-Play, AS3X, SAFE, the SAFE logo, ModelMatch, IC3, EC3, and the Horizon Hobby logo are trademarks or registered trademarks of Horizon Hobby, LLC.

The Spektrum trademark is used with permission of Bachmann Industries, Inc.

All other trademarks, service marks and logos are property of their respective owners.

US 8,672,726. US 9,056,667. US 9,753,457. US 9,930,567. US 10,078,329. US 10,419,970. US 10,849,013. Other patents pending.

<https://www.horizonhobby.com/content/e-flite-rc>