

axial[®]
www.axialracing.com

1/10th SCALE READY-TO-RUN

SCX10™ II DEADBOLT™



AXI03025

**INSTRUCTION MANUAL
BEDIENUNGSANLEITUNG
MANUEL D'UTILISATION
MANUALE DI ISTRUZIONI**

Scan the QR code and select the Manuals and Support quick links from the product page for the most up-to-date manual information.

Scannen Sie den QR-Code und wählen Sie auf der Produktseite die Quicklinks Handbücher und Unterstützung, um die aktuellsten Informationen zu Handbücher.

Scannez le code QR et sélectionnez les liens rapides Manuals and Support sur la page du produit pour obtenir les informations les plus récentes sur le manuel.

Scannerizzare il codice QR e selezionare i Link veloci Manuali e Supporto dalla pagina del prodotto per le informazioni manuali più aggiornate.

HORIZON[®]
H O B B Y

HINWIS

Allen Anweisungen, Garantien und anderen zugehörigen Dokumenten sind Änderungen nach Ermessen von Horizon Hobby, LLC vorbehalten. Aktuelle Produktliteratur finden Sie unter www.horizonhobby.com oder www.towerhobbies.com im Support-Abschnitt für das Produkt.


ERKLÄRUNG DER BEGRIFFE

Die folgenden Begriffe werden in der gesamten Produktliteratur verwendet, um auf unterschiedlich hohe Gefahrenrisiken beim Betrieb dieses Produkts hinzuweisen:

WARNUNG: Wenn diese Verfahren nicht korrekt befolgt werden, ergeben sich wahrscheinlich Sachschäden, Kollateralschäden und schwere Verletzungen ODER mit hoher Wahrscheinlichkeit oberflächliche Verletzungen.

ACHTUNG: Wenn diese Verfahren nicht korrekt befolgt werden, ergeben sich wahrscheinlich Sachschäden UND die Gefahr von schweren Verletzungen.

HINWEIS: Wenn diese Verfahren nicht korrekt befolgt werden, können sich möglicherweise Sachschäden UND geringe oder keine Gefahr von Verletzungen ergeben.

 **WARNUNG:** Lesen Sie die GESAMTE Bedienungsanleitung, um sich vor dem Betrieb mit den Produktfunktionen vertraut zu machen. Wird das Produkt nicht korrekt betrieben, kann dies zu Schäden am Produkt oder persönlichem Eigentum führen oder schwere Verletzungen verursachen.

Dies ist ein hochentwickeltes Hobby-Produkt. Es muss mit Vorsicht und gesundem Menschenverstand betrieben werden und benötigt gewisse mechanische Grundfähigkeiten. Wird dieses Produkt nicht auf eine sichere und verantwortungsvolle Weise betrieben, kann dies zu Verletzungen oder Schäden am Produkt oder anderen Sachwerten führen. Versuchen Sie nicht ohne Genehmigung durch Horizon Hobby, LLC, das Produkt zu zerlegen, es mit inkompatiblen Komponenten zu verwenden oder auf jegliche Weise zu erweitern. Diese Bedienungsanleitung enthält Anweisungen für Sicherheit, Betrieb und Wartung. Es ist unbedingt notwendig, vor Zusammenbau, Einrichtung oder Verwendung alle Anweisungen und Warnhinweise im Handbuch zu lesen und zu befolgen, damit es bestimmungsgemäß betrieben werden kann und Schäden oder schwere Verletzungen vermieden werden.


Nicht geeignet für Kinder unter 14 Jahren. Dies ist kein Spielzeug.

SICHERHEITSHINWEISE UND WARNUNGEN

Als Nutzer dieses Produktes, sind Sie allein verantwortlich, es in einer Art und Weise zu benutzen, die eine eigene Gefährdung und die anderer oder Beschädigung an anderem Eigentum ausschließt.

Das Modell ist ferngesteuert und anfällig für bestimmte äußere Einflüsse. Diese Einflüsse können zum vorübergehenden Verlust der Steuerfähigkeit führen, so dass es immer sinnvoll ist genügend Sicherheitsabstand in alle Richtungen um das Modell zu haben.

- Fahren Sie das Modell nie mit fast leeren oder schwachen Senderbatterien.
- Betreiben Sie Ihr Modell stets auf offenen Geländen, weit ab von Automobilen, Verkehr und Menschen.
- Fahren Sie Ihr Modell nicht auf der Straße oder belebten Plätzen.
- Beachten Sie vorsichtig alle Hinweise und Warnungen für das Modell und allen dazu gehörigen Equipment.
- Halten Sie alle Chemikalien, Kleinteile und elektrische Bauteile aus der Reichweite von Kindern.
- Lecken Sie niemals an Teilen von Ihrem Modell oder nehmen diese in den Mund, da diese Sie ernsthaft verletzen oder töten können.
- Seien Sie immer aufmerksam wenn Sie Werkzeug oder scharfe Instrumente verwenden.
- Seien Sie bei dem Bau vorsichtig, da einige Teile scharfe Kanten haben könnten.
- Fassen Sie bitte unmittelbar nach dem Betrieb nicht den Motor, Regler oder Akku an, da diese Teile sich sehr erwärmen können und Sie sich bei dem berühren ernsthaft verbrennen können.
- Fassen Sie nicht in drehende oder sich bewegende Teile, da sich sich ernsthaft dabei verletzen können.
- Schalten Sie immer zuerst den Sender ein, bevor Sie den Empfänger im Fahrzeug einschalten.
- Stellen Sie das Fahrzeug mit den Rädern nicht auf den Boden, wenn Sie die Funktionen überprüfen.

 **WARNUNG VOR GEFÄLSCHTEN PRODUKTEN:** Sollten Sie jemals eine Spektrum Komponente ersetzen wollen, kaufen Sie die benötigten Ersatzteile immer bei Horizon Hobby oder einem von Horizon Hobby autorisierten Händler, um sicherzugehen, dass Sie beste Spektrum Qualität erhalten. Horizon Hobby, LLC lehnt jedwede Haftung, Garantie und Serviceleistung in Bezug auf, aber nicht ausschließlich für, Kompatibilitäts- und Leistungsansprüche von gefälschten Produkten oder Produkten, die angeben mit Spektrum kompatibel zu sein, ab.

INHALTSVERZEICHNIS

Packungsinhalt.....	16	Fahrzeugwartung.....	21
Erforderliches Zubehör.....	16	Firma Geschwindigkeitsregler 40A.....	22
Empfohlene Werkzeuge.....	16	Übersetzungen.....	22
Erste-Schritte-Checkliste.....	17	Problemlösung.....	23
Fahrzeugteile.....	17	Eingeschränkte Garantie.....	24
Laden des Fahrzeug-Akkus.....	18	Garantie und Service Kontaktinformationen.....	25
Einsetzen der Senderbatterien.....	18	Konformitätshinweise für die Europäische Union.....	25
Senderfunktionen.....	18	Explosionszeichnungen.....	50
Binden.....	18	Teilelisten.....	57
SLR300 Empfänger.....	19	Elektronik.....	59
Anpassen des Akkufachs des Fahrzeugs.....	19	Empfohlene Teile.....	60
Den Fahrzeug-Akku einsetzen.....	20	Optionale Teile.....	60
Reichweitentest für das Funksystem durc.....	21		

WASSERGESCHÜTZTES FAHRZEUG MIT WASSERDICHTER ELEKTRONIK

Ihr neues Horizon Hobby Fahrzeug wurde mit einer Kombination von wasserfesten und spritzwassergeschützten Komponenten ausgestattet, die den Betrieb des Fahrzeuges unter nassen Bedingungen inklusive Pfützen, Bächen, nassem Gra, Schnee oder sogar Regen ermöglichen.

Obwohl das Fahrzeug sehr wasserfest ausgelegt ist, ist es nicht vollständig wasserdicht und sollte NICHT wie ein U-Boot behandelt werden. Die verschiedenen elektronischen Komponenten wie der elektronische Fahrtregler (ESC), die Servos und Empfänger sind wasserdicht, die meisten mechanischen Komponenten sind nur wasserbeständig und sollten daher nicht untergetaucht werden.

Metallteile, inklusive Lager, Bolzen Schrauben und Muttern wie auch die Kontakte in den elektrischen Kabeln sind für Korrosion anfällig wenn nicht zusätzliche Wartung nach jedem Betrieb in feuchter/nasser Umgebung erfolgt. Um die Langzeitleistung und die Garantie ihres Fahrzeuges zu erhalten, müssen Sie die Wartung wie in der Wartungsanleitung nach Fahrten in nasser Umgebung beschrieben durchführen. Sollten Sie diese zusätzliche Wartung nicht ausführen wollen, dürfen Sie ihr Fahrzeug unter diesen Bedingungen nicht betreiben.

ACHTUNG: Mangelnde Aufmerksamkeit bei dem Gebrauch dieses Produktes in Verbindung mit den folgenden Sicherheitshinweisen könnte zu Fehlfunktionen und zum Verlust der Garantie führen.

ALLGEMEINE SICHERHEITSHINWEISE

- Bitte lesen Sie sich die Wartungsanleitung nach Fahrten in nasser Umgebung sorgfältig durch und stellen sicher, dass Sie alle Werkzeuge für eine Wartung des Fahrzeuges haben.
- Sie können nicht alle Akkutypen für Fahrten in nasser Umgebung nutzen. Fragen Sie dazu vor dem Einsatz den Hersteller des Akkus. Achtsamkeit und Vorsicht ist notwendig wenn Sie LiPo Akkus in feuchten Umgebungen einsetzen.
- Die meisten Sender sind nicht wasserfest. Sehen Sie bitte dazu vor Inbetriebnahme in der Bedienungsanleitung ihres Senders nach oder kontaktieren Sie den Hersteller.
- Nehmen Sie niemals den Sender bei Blitzen oder Gewitter in Betrieb.
- Betreiben Sie ihr Fahrzeug nicht an Orten wo es in Kontakt mit Salzwasser oder verschmutzten, belasteten Gewässern kommen kann. Salzwasser ist sehr leitend und stark korrosionsfördernd, sein Sie daher sehr achtsam.
- Schon geringer Wasserkontakt kann den Motor beschädigen wenn er nicht für den Betrieb in Wasser ausgelegt ist. Sollte der Motor nass geworden sein geben Sie etwas Gas bis die meiste Feuchtigkeit vom Motor entfernt ist. Lassen Sie einen nassen Motor auf hoher Geschwindigkeit laufen wird dieses den Motor sehr schnell beschädigen.

- Fahren in nasser Umgebung kann die Lebenszeit des Motors reduzieren, da dieses den Motor stark beansprucht. Verändern Sie die Untersetzung zu einem kleinerem Ritzel oder größeren Zahnrad. Dieses erhöht das Drehmoment (und verlängert die Motorlebensdauer) bei dem Betrieb in Matsch, tieferen Pfützen oder anderen Bedingungen, die die Last des Motors für einen längeren Zeitraum erhöhen.

WARTUNGSANLEITUNG NACH FAHRTEN IN NASSER UMGEBUNG

- Entfernen Sie Wasser in den Reifen durch Gas geben. Nehmen Sie die Karosserie ab, drehen das Fahrzeug auf den Kopf und geben ein paar Mal kurz Vollgas bis das Wasser aus dem Reifen entfernt ist.



ACHTUNG: Halten Sie immer die Hände, Finger, Werkzeuge und andere lose oder hängende Objekte weg von drehenden Teilen wenn Sie diese Technik des Trocknens praktizieren.

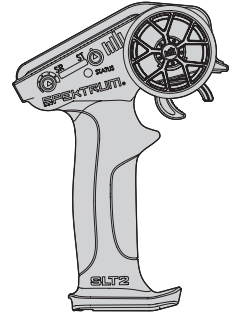
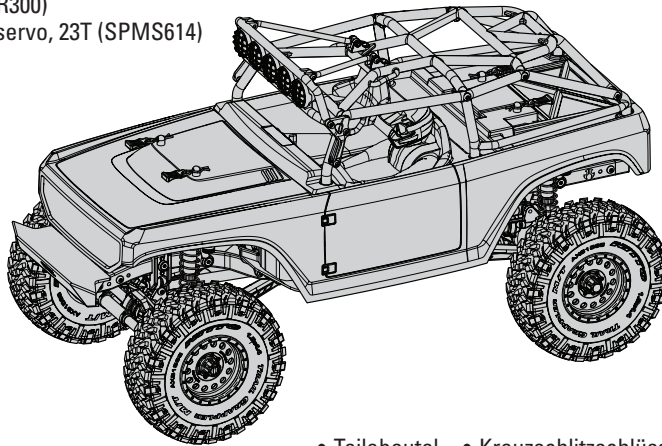
- Entfernen Sie die Akkupacks und trocknen die Kontakte. Sollten Sie einen Kompressor oder Druckluft zur Verfügung haben, blasen Sie damit das Wasser aus dem Motorgehäuse.
- Nehmen Sie die Reifen und Felgen vom Fahrzeug ab und spülen Sie vorsichtig mit einem Gartenschlauch ab. Vermeiden Sie die Lager oder den Antrieb direkt zu spülen.

HINWEIS: Verwenden Sie keinen Hochdruckreiniger um das Fahrzeug zu reinigen.

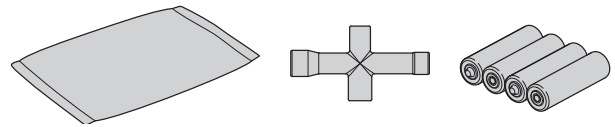
- Reinigen Sie das Fahrzeug mit Druckluft aus einem Kompressor oder einer Druckluftflasche und entfernen so das Wasser aus den Spalten und Ecken.
- Sprühen Sie alle Lager, Befestigungen und andere Metallteile mit einem wasserverdrängendem Leichtöl oder Schmiermittel ein. Sprühen Sie nicht den Motor ein.
- Lassen Sie das Fahrzeug vor dem Einlagern vollständig trocknen. Das Abtropfen von Wasser (und Öl) kann durchaus ein paar Stunden dauern.
- Erhöhen Sie die Wartungsintervalle (Demontage, Inspektion und schmieren) von folgenden Komponenten:
 - Vorder- und Hinterachse, Aufnahme und Lager.
 - Alle Antriebswellen Lager, Gehäuse, Getriebe und Differentiale.
 - Motor: reinigen Sie den Motor mit einen Aerosol Reiniger und ölen Sie dann die Lager mit leichtem Motoröl.

PACKUNGSIHALT

- Spektrum™ SLT2 2-Kanal 2,4 GHz Sender (SPMRSLT200F)
- SCX10™ II Deadbolt™ RTR
 - 35T Elektromotor (DYNS1216)
 - 40 A smarterer Bürstengeschwindigkeitsregler (SPMXSE1040)
 - Spektrum SLT® 3-Kanal-Empfänger (SPMSLR300)
 - Wasserdichter Metallgetriebe-Oberflächenservo, 23T (SPMS614)
 - (4) AA-Alkali-Batterien



- Teilebeutel
- Kreuzschlitzschlüssel
- (4) AA-Alkali-Batterien



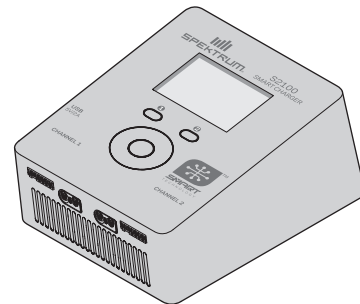
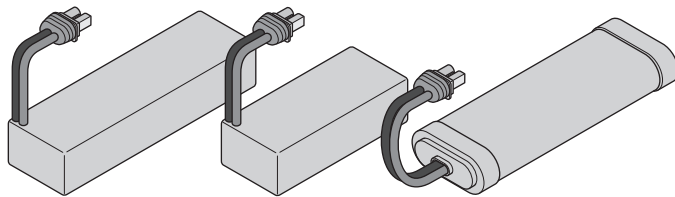
ERFORDERLICHES ZUBEHÖR

- 2-3S Standard- oder „Shorty“-LiPo-Akku

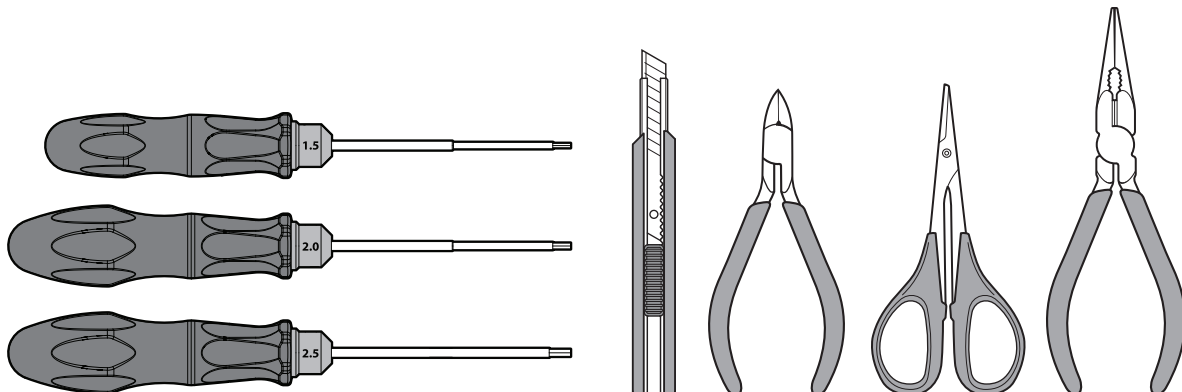
ODER

- 5-9-zelliger NiMH/NiCd-Akku
(IC3-Anschluss erforderlich)

- Akkuladegerät kompatibel mit dem gewählten Fahrzeugakku



EMPFOHLENE WERKZEUGE



- Sechskantschlüssel
(1,5, 2,0, 2,5 mm)

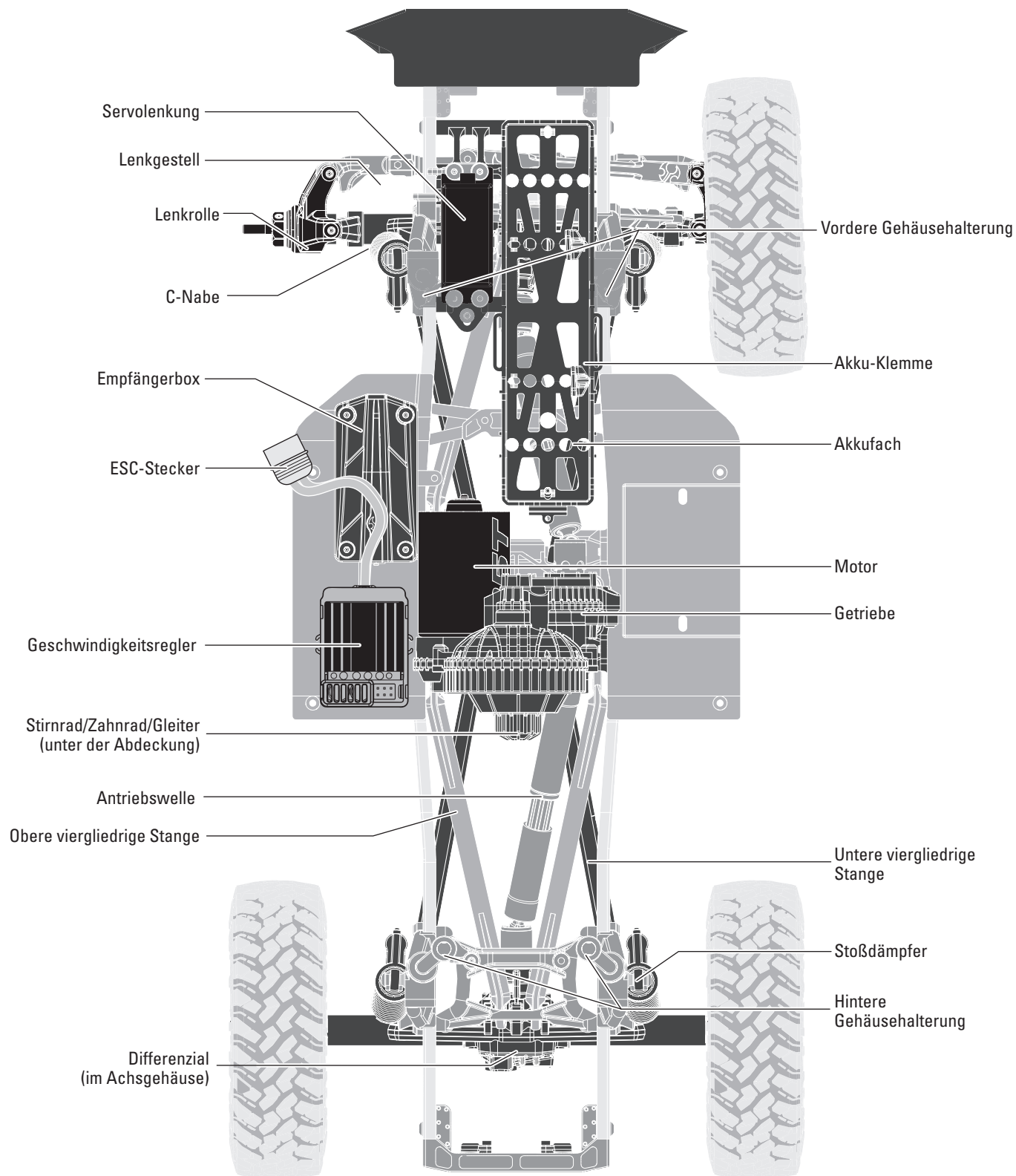
- Hobbymesser
- Seitenschneider
- Gebogene Schere
- Langnasenzange

ERSTE-SCHRITTE-CHECKLISTE

Lesen Sie das Handbuch
Machen Sie sich mit dem Fahrzeug und seinen Komponenten vertraut
Alle Schrauben, insbesondere die Feststellschrauben der Antriebswelle, werkseitig auf festen Sitz prüfen
Laden des Fahrzeug-Akkus
Die 4 AA-Batterien in den Sender einsetzen
Den Sender einschalten

Die Akkus in das Fahrzeug einsetzen
Überprüfen der ordnungsgemäßen Funktion der Gaszufuhr und der Lenkung
Reichweitentest für das Funksystem durchführen
Fahren Sie das Fahrzeug, fordern Sie sich selbst heraus und genießen Sie es!
Notwendige Wartungsmaßnahmen am Fahrzeug vornehmen

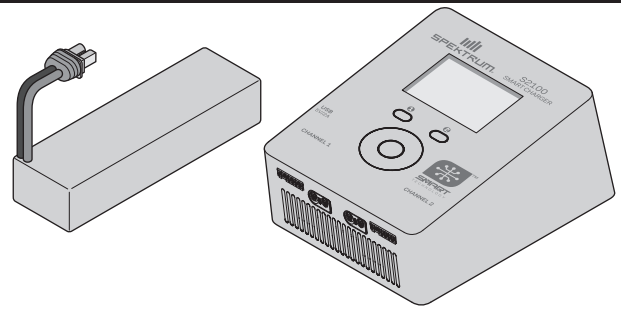
FAHRZEUGTEILE



LADEN DES FAHRZEUG-AKKUS

Befolgen Sie die Anweisungen des Herstellers Ihres Ladegeräts, um den Fahrzeug-Akku ordnungsgemäß zu laden.

ACHTUNG: Verwenden Sie nur Ladegeräte, die für das Laden des gewählten Akkutyps ausgelegt sind. Die Verwendung eines falschen Ladegeräts oder eine falsche Ladeeinstellung kann dazu führen, dass der Akku brennt oder explodiert.



EINSETZEN DER SENDERBATTEREIEN

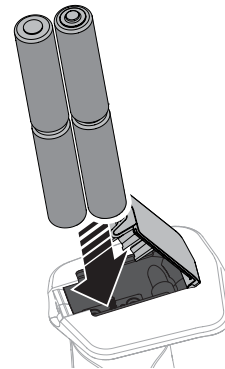
Für diesen Sender werden 4 AA-Akkus benötigt.

1. Die Akku-Abdeckung vom Sender entfernen.
2. Die Akkus entsprechend der Abbildung einsetzen.
3. Die Akku-Abdeckung wieder montieren.

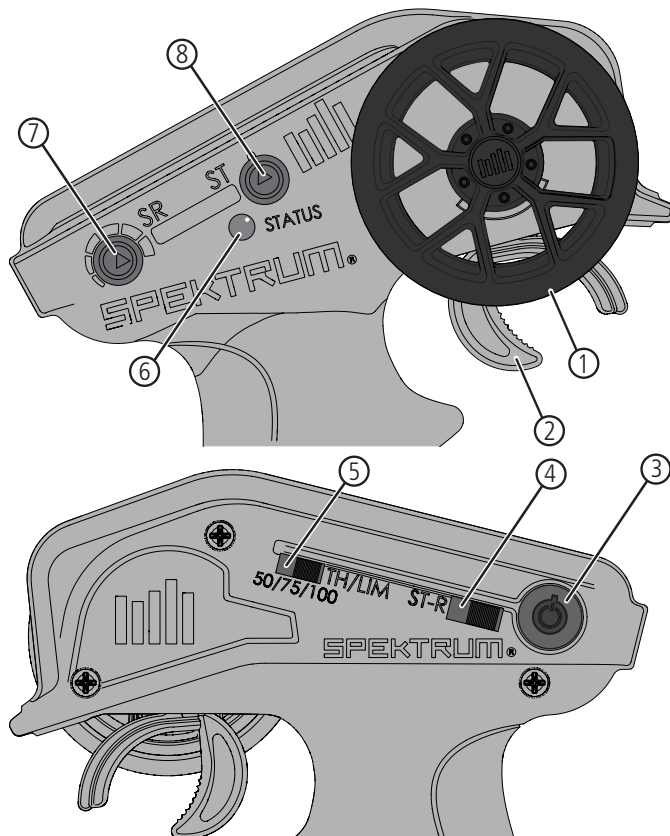
ACHTUNG: Entfernen Sie niemals Batterien aus dem Sender, während das Modell eingeschaltet ist. Ein Verlust der Kontrolle über das Modell, Schäden oder Verletzungen können auftreten.

ACHTUNG: Wenn Sie wiederaufladbare Akkus verwenden dürfen Sie nur diese laden. Das Laden von nicht aufladbaren Batterien könnte diese zur Explosion bringen, was Sach- und Personenschäden zur Folge haben könnte.

ACHTUNG: Es besteht Explosionsrisiko wenn die Akkus durch einen falschen Typ ersetzt werden. Entsorgen Sie verbrauchte Batterien den Vorschriften entsprechend.



SENDERFUNKTIONEN



1. **Steuerrad** Steuerung (links/rechts) des Modells
2. **Gasauslöser** Steuerung der Geschwindigkeit und Richtung (Vorwärts/Bremsen/Rückwärts) des Modells
3. **Ein-/Aus-Taste** Ein-/Ausschalten des Modells
4. **Steuerung (ST-R)** Umkehren der Servolaufrichtung Umkehren des Steuerkanals
5. **Begrenzung Gaszufuhr** Begrenzt die Gaszufuhr auf 50/75/100 %. Wählen Sie 50 % oder 75 % für Fahrer mit geringer Erfahrung oder wenn das Fahrzeug in einem kleinen Bereich gefahren wird.
6. **Anzeige-Leuchten**
Durchgängig rot: zeigt die Funkverbindung und die ausreichende Akkuladung an
Rot blinkend: zeigt an, dass die Batteriespannung kritisch niedrig ist. Akkus ersetzen
7. **Steuerrate Anpassung der Steuerungsendpunkte**
8. **Steuertrimmung** Anpassung des Steuermittelpunkts.

BINDEN

Das Binden ist der Vorgang, durch den der Empfänger darauf programmiert wird, den GUID-Code (Globally Unique Identifier) eines einzelnen Senders zu erkennen.

Der Sender und der Empfänger sind werkseitig gebunden. Muss eine erneute Bindung durchgeführt werden, so ist die nachfolgende Anleitung zu befolgen:

1. Den Bindungsstecker in den Anschluss „BIND“ des Empfängers einstecken.
2. Einen voll aufgeladenen Akku mit dem Geschwindigkeitsregler verbinden.
3. Den Geschwindigkeitsregler anschalten
4. Schalten Sie den Sender ein. Die rote Empfänger-LED leuchtet beständig, wenn die Bindung erfolgreich war.
5. Den Geschwindigkeitsregler ausschalten, um die Einstellungen zu speichern.

6. Sender ausschalten.
7. Den Bindungsstecker entfernen und an für die spätere Verwendung aufbewahren. Der Bindungsstecker sollte nicht während des Fahrens installiert werden.

Ein erneutes Binden muss durchgeführt werden, wenn der Empfänger an einen anderen Sender gebunden wird.

HINWEIS: Sender und Empfänger sollten nur dann gebunden werden, wenn sich im Umkreis von ca. 125 m (400 ft) kein weiterer kompatibler Sender im Bindungsmodus befindet. Andernfalls kann eine unerwünschte Bindung zu diesem Sender erfolgen.

SLR300 EMPFÄNGER

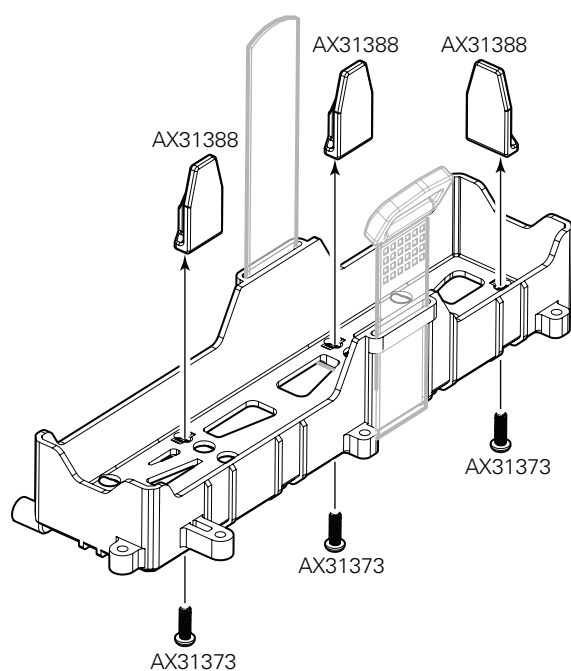
SPEZIFIKATIONEN

Typ	3-Kanal SLT-Empfänger
Abmessungen (L x B x H)	33 x 20 x 13mm
Antennenlänge	90mm
Kanäle	3
Gewicht	6g
Band	2,4 GHz
Spannungsbereich	3,5-9,6 V
Bindungstyp	Bindungsstecker

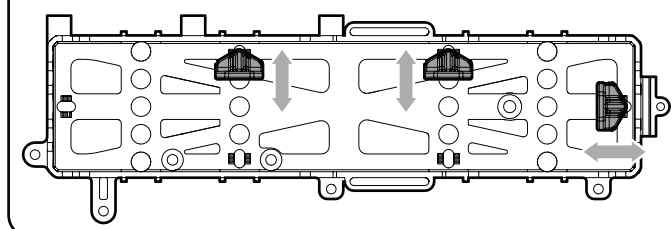
ANPASSEN DES AKKUFACHS DES FAHRZEUGS



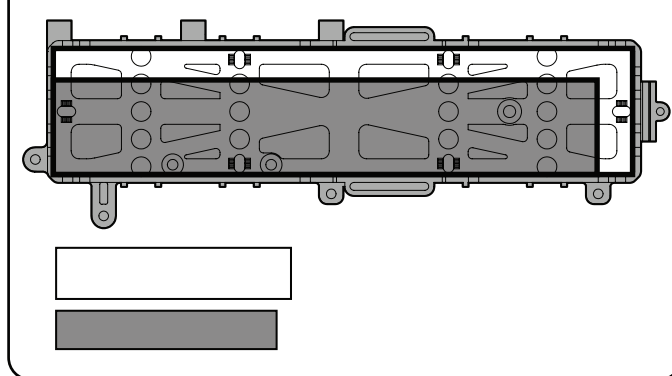
AX31373
M2.6x8mm x3



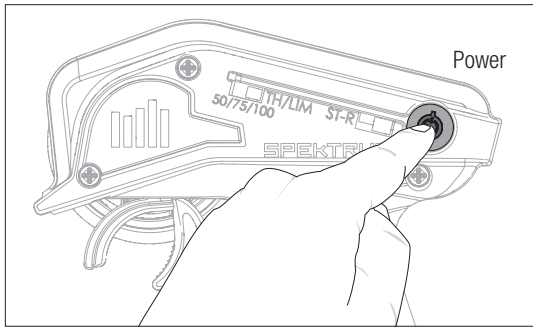
Den entsprechenden Bereich einstellen.



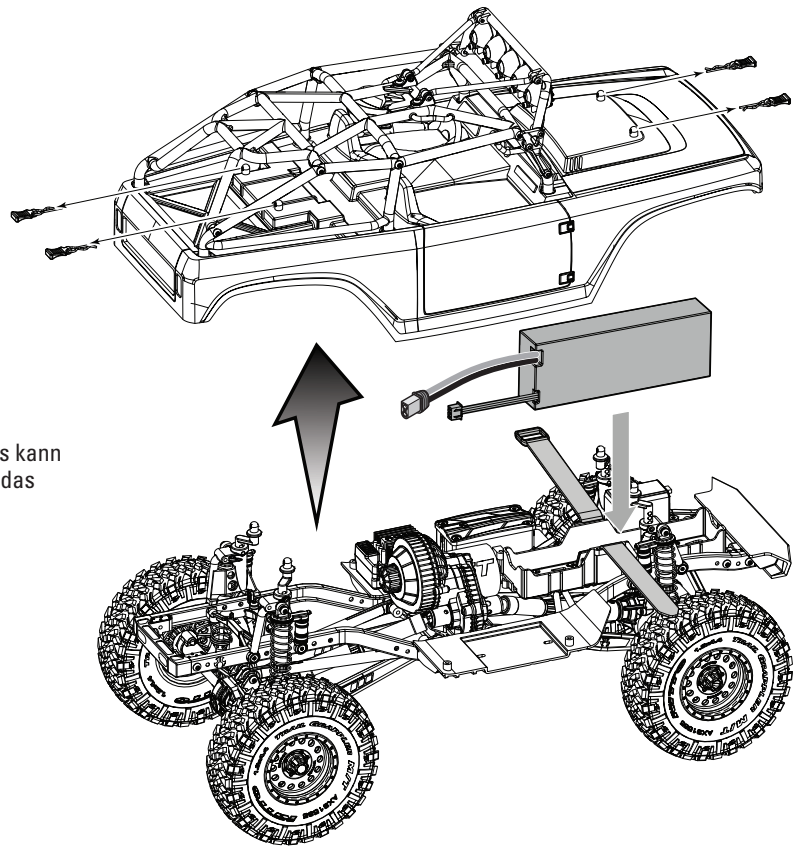
Passende Akku-Größe



DEN FAHRZEUG-AKKU EINSETZEN

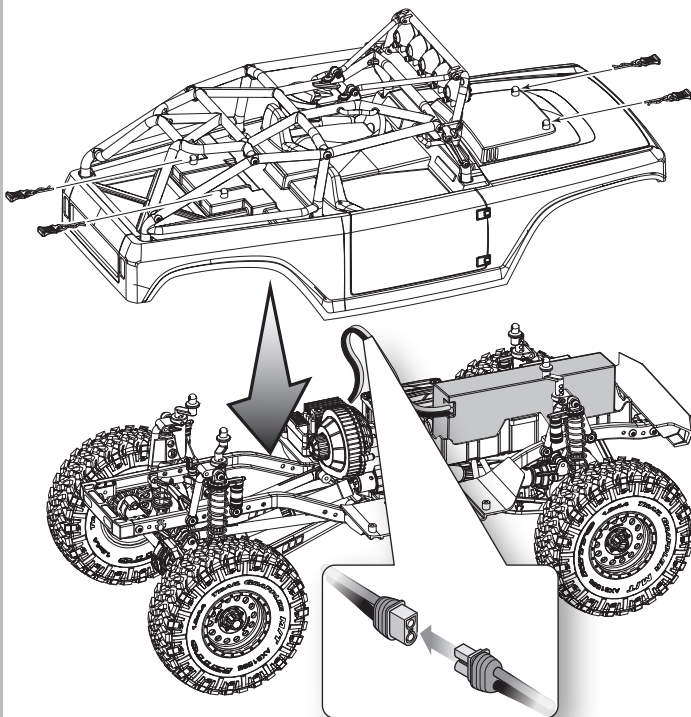


1. Den Sender einschalten.
2. Die vier Gehäuseklemmen vom Gehäuse entfernen.
3. Das Gehäuse aus der Karosserie heben.
4. Den Akku im Akkufach einsetzen. Die Länge des Akkufachs kann entsprechend der Beschreibung im vorherigen Kapitel für das Einpassen des Akkus angepasst werden.



5. Den Akku mit den Klettbändern am Akkufach sichern.
6. Den Akku an den Geschwindigkeitsregler anschließen.
7. Das Gehäuse und die vier Gehäuseklemmen wieder an der Karosserie montieren.

HINWEIS: Bevor der Sender ausgeschaltet wird, den Akku immer vom Geschwindigkeitsregler trennen. Ein Schaden an der Fahrzeugsteuerung kann die Folge sein.



REICHWEITENTEST FÜR DAS FUNKSYSTEM DURC

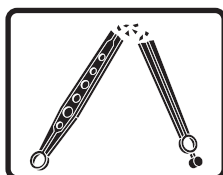
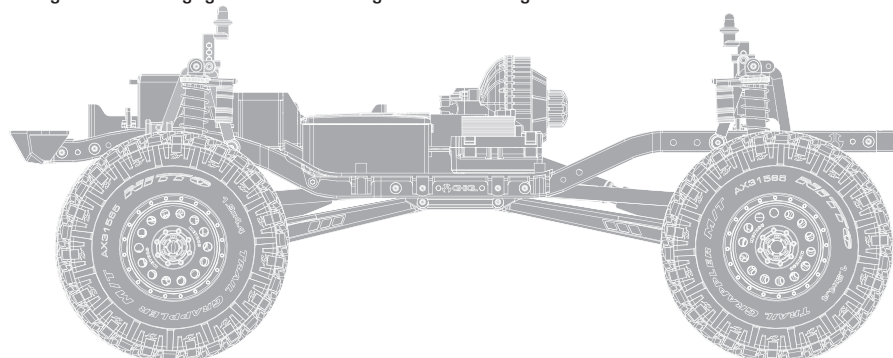
Das Funksystem sollte vor dem Betrieb des Fahrzeugs überprüft werden, um einen ordnungsgemäßen Betrieb und eine ausreichende Reichweite zu gewährleisten.

1. Den Sender einschalten.
2. Den Akku an das Fahrzeug anschließen.
3. Bitten Sie jemanden das Fahrzeug zu halten, damit Sie Hände und lose Kleidung von beweglichen Teilen fernhalten können.
4. Bewegen Sie sich so weit vom Fahrzeug weg, bis Sie den maximal geplanten Betriebsabstand zum Fahrzeug erreicht haben.
5. Drehen Sie das Steuerrad von einer Seite zur anderen und betätigen Sie die Gaszufuhr, sowohl vorwärts als auch rückwärts, und achten Sie darauf, ob Sie irgendein unregelmäßiges Verhalten bemerken.
6. Wenn ein unregelmäßiges Verhalten auftritt, dürfen Sie das Fahrzeug NICHT zum Einsatz bringen. Wenden Sie sich in diesem Fall an den Kundendienst.

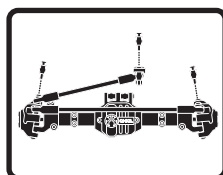


FAHRZEUGWARTUNG

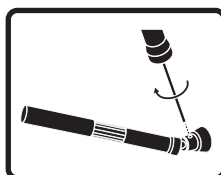
Genau wie bei einem richtigen Auto oder LKW muss Ihr RC-Fahrzeug regelmäßig gewartet werden, um eine hohe Leistungsfähigkeit zu gewährleisten. Vorbeugende Wartung hilft auch, unnötige Ausfälle zu vermeiden, die zu kostspieligen Reparaturen führen können. Nachfolgend finden Sie einige Vorschläge zur ordnungsgemäßen Wartung Ihres Fahrzeugs.



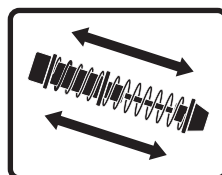
Ersetzen Sie alle erkennbaren gebogenen oder gebrochenen Teile



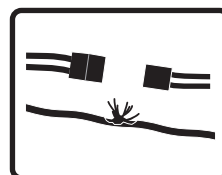
Überprüfen Sie den Verschleiß der Kugelgelenke an den Lenkgliedern und Aufhängungen (ggf. austauschen)



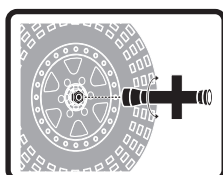
Die Einstellung der Schrauben für die Antriebswelle prüfen und ggf. Gewindegewand anbringen



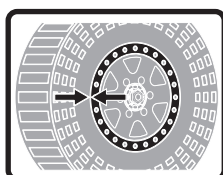
Die Stoßdämpfer auf reibungslosen, gedämpften Betrieb prüfen



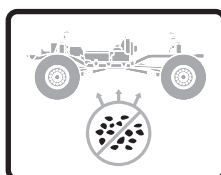
Überprüfen, ob lose Verbindungen oder ausgefranste Kabel vorhanden sind



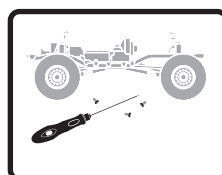
Die Radmuttern auf festen Sitz prüfen



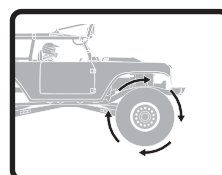
Sicherstellen, dass die Radflanschen noch fest über den gesamten Umfang der Felge verbunden sind



Die Karosserie frei von Schmutz und Ablagerungen halten



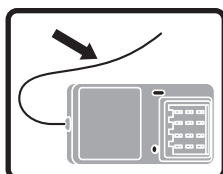
Die Karosserie auf lose Schrauben überprüfen, insbesondere die Schrauben für Achsschenkel, C-Naben und Achsausgänge



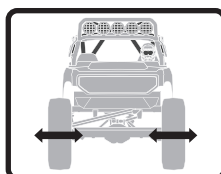
Überprüfen des Antriebsstrangs auf einen reibungslosen, bindungsfreien Betrieb



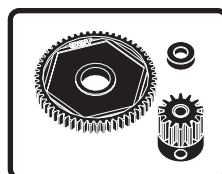
Ggf. die Gleitkupplung auf ihre einwandfreie Funktion überprüfen



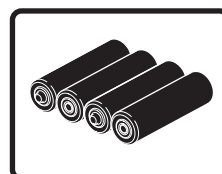
Die Empfängerantenne auf Beschädigungen prüfen



Die Lenkfunktion auf eine mögliche Bindung überprüfen

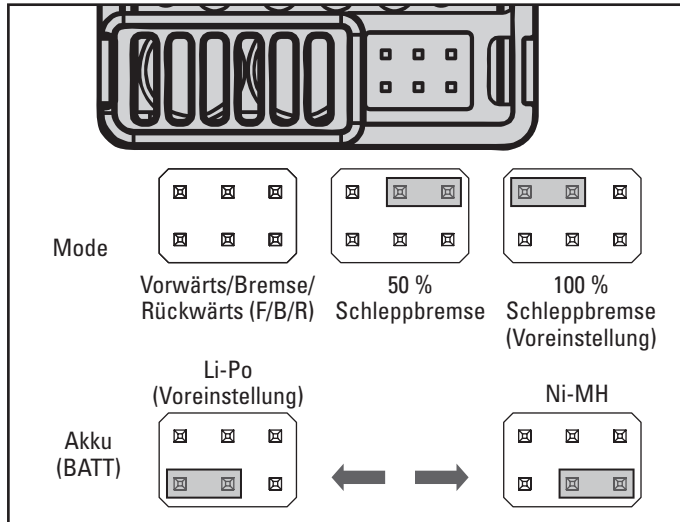
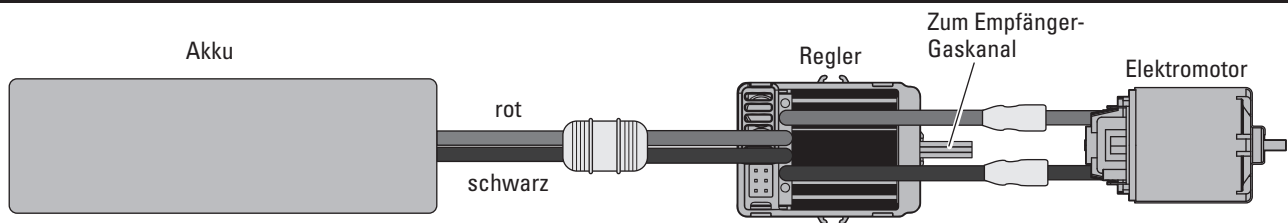


Überprüfen des Stirnrads und der Ritzelräder auf Beschädigungen



Die Sender-Akkus ersetzen, wenn der Sender dies, wie im Abschnitt Senderfunktionen beschrieben, anzeigt

FIRMA GESCHWINDIGKEITSREGLER 40A



KONFIGURATION

Die Gaszufuhrkalibrierung ist nicht direkt nach dem Auspacken erforderlich. Um allerdings den Gaszufuhrbereich verschiedener Sender einzustellen, ist die Kalibrierung des Geschwindigkeitsregler notwendig:

- Bei der Befestigung des Geschwindigkeitsreglers darauf achten, dass Sie sich in einer gut belüfteten und vibrations- und stoßfreien Umgebung befinden.
- Die Motorkabel des Geschwindigkeitsreglers an den Motor rot-rot und schwarz-schwarz anschließen.
- Den Geschwindigkeitsregler mit dem Gaskanal des Empfängers verbinden.
- Bevor der Akku in den Geschwindigkeitsregler eingesteckt wird, sicherstellen, dass der Sender eingeschaltet ist und die Gastrimmung auf Null steht.
- Den Akku an den Geschwindigkeitsregler anschließen. Das Fahrzeug wird eingeschaltet, wenn der Akku angeschlossen ist.

ACHTUNG: Alle Körperteile und lose Kleidung von beweglichen Teilen fernhalten, wenn der Akku mit dem Geschwindigkeitsregler verbunden ist.

ACHTUNG: Den Geschwindigkeitsregler immer nur an eine geeignete Stromquelle mit der richtigen Spannung und Polarität anschließen. Falsche Spannungen oder umgekehrte Polarität führen zu Schäden am Geschwindigkeitsregler. Schäden am Geschwindigkeitsregler, die durch unsachgemäße Spannung oder Polarität verursacht werden, fallen nicht unter die Garantie.

- Mit dem Sender die Vorwärts- und Rückwärtssteuerung testen.

ÜBERSETZUNGEN

SCX10 II TABELLE DER STIRNRAD-/ZAHNRADÜBERSETZUNG – LCX-GETRIEBE

Zahnrad	12	13	14	15	16	17	18
56-Zahn Stirnrad	45,5	42	39	36,4	34,13	32,12	30,33
60-Zahn Stirnrad	48,75	45	41,79	39	36,56	Nicht erhältlich	

SPEZIFIKATIONEN

Typ	Bürstenmotor
Dauerstrom/Spitzenstrom	40A/180A
Widerstand	0,002 Ohm
Funktion	Vorwärts/Bremse/Rückwärts, Vorwärts/Bremse, Vorwärts/Rückwärts (Crawler-Modus)
Fahrzeugtyp	1/10 On-Road und Off-Road; 1/10 Rock Crawler
Betrieb	Proportional vorwärts, proportional rückwärts mit Bremsverzögerung, Crawler-Modus
Akkutyp/Eingangsspannung	2–3 Zellen-Li-Po/Li-Fe; 5–9 Zellen Ni-MH/Ni-Cd
Motortyp	2S Li-Po bis zu 12T; 3S Li-Po bis zu 18T
BEC-Ausgang	6 V/3A
Abmessungen	46,5mm x 34mm x 28,5mm
Gewicht	70g
Akku-Anschluss	IC3-Anschluss

TONANZEIGE

BETRIEB	TÖNE
Ni-MH/Ni-CD-Akku	1 kurzer Piepton
2S Li-Po-Akku	2 kurze Pieptöne
3S Li-Po-Akku	3 kurze Pieptöne
Geschwindigkeitsregler bereit	1 langer Piepton

UM DEN GESCHWINDIGKEITSREGLER ZU KALIBRIEREN:

- Den Sender einschalten und die Gaszufuhr auf Neutralposition stellen.
- Den Akku an den Geschwindigkeitsregler anschließen und 3 Sekunden warten, bis der Geschwindigkeitsregler einen Selbsttest und eine automatische Gaszufuhrkalibrierung eingeleitet hat.
- Der Geschwindigkeitsregler ist betriebsbereit, wenn ein langer Signalton vom Motor ausgegeben wird.
- Den Akku immer abklemmen, wenn das Fahrzeug nicht in Gebrauch ist.

WICHTIG: Die LiPo-Abschaltung ist werksseitig auf „EIN“ eingestellt.

PROBLEMLÖSUNG

PROBLEM	MÖGLICHE URSACHE	LÖSUNG
Das System verbindet sich nicht	Der Sender und der Empfänger sind zu nah aneinander	Den Sender 2,44 bis 3,66 m vom Empfänger entfernt verschieben
	Sie sind in der Nähe von Metallobjekten	In einen Bereich mit weniger Metall gehen
	Der Empfänger ist an einen anderen Modellspeicher gebunden	Sicherstellen, dass der korrekte Modellspeicher im Sender aktiv ist
	Der Sender wurde in den Bindungsmodus versetzt und ist nicht länger mit dem Empfänger gebunden	Den Sender und Empfänger erneut binden und dann erneut kalibrieren
Der Empfänger schaltet sich in Failsafe, obwohl er sich in geringer Entfernung zum Sender befindet	Auf Schäden an der Empfängerantenne prüfen	Sicherstellen, dass die Empfängerantenne geschützt und so hoch wie praktikabel positioniert ist
		Empfänger ersetzen oder den Horizon-Kundendienst kontaktieren
Der Empfänger reagiert während des Betriebs nicht mehr	Niedrige Empfänger-Akkuspannung. Ist die Akku-Spannung niedrig, kann sie kurzzeitig unter 3,5 V fallen und so einen Spannungsabfall im Empfänger verursachen, sich dann erneut verbinden	Den Akku von Empfänger oder Fahrzeug aufladen. Die Spektrum-Empfänger erfordern für den Betrieb mindestens 3,5 V
	Lose oder beschädigte Kabel oder Stecker zwischen Akku und Empfänger	Die Kabel und Verbindungen zwischen Akku und Empfänger überprüfen. Kabel und/oder Stecker reparieren oder ersetzen
Fahrzeug bewegt sich nicht	Die Akkus sind nicht richtig in den Sender eingesetzt	Sicherstellen, dass die Sender-Akkus richtig eingesetzt sind
	Schwacher oder kein Akku im Fahrzeug	Einsetzen eines neu aufgeladenen Fahrzeug-Akkus
	Beschädigter Motor	Motor ersetzen
	Ausgefranzte oder gebrochene Kabel	Jedes beschädigte Kabel ersetzen
Schaden an/Verlust der Fahrzeugsteuerung	Geschwindigkeitsregler wird durch Hitzeschutzschaltung abgeschaltet	Den Geschwindigkeitsregler vollständig abkühlen lassen
	Unsachgemäße Positionierung der Antenne	Sicherstellen, dass die Senderantenne nicht blockiert ist und die Empfängerantenne richtig positioniert ist
	Schwacher oder kein Akku im Sender oder Fahrzeug	Einsetzen eines neu aufgeladenen Fahrzeug- oder Sender-Akkus
	Neutral- oder Trimmposition ist falsch	Steuertrimmung ausrichten
Steuer- und/oder Gaszufuhrfunktion ist vertauscht	Empfänger und/oder Akku nicht richtig angeschlossen	Alle Empfänger- und Akku-Verbindungen überprüfen
	Der Servo-Verfahrweg ist umgekehrt am Sender	Den Servoumkehrschalter des Senders in die richtige Position bringen
Geschwindigkeitsregler EIN – Keine Motorfunktion, hörbare Töne oder LED	Motorkabel sind nicht ordnungsgemäß verbunden	Überprüfen aller Motorkabel auf korrekte Polarität und sichere Verbindung
	Akku-/Verbindungsproblem	Akku aufladen/ersetzen. Alle Verbindungen sichern
Motor – Stoppt und LED blinkt	Beschädigter Geschwindigkeitsregler/Schalter	Geschwindigkeitsregler-Schalter/Geschwindigkeitsregler reparieren/ersetzen
	Beschädigter Motor	Reparieren/ersetzen
Motor – Beschleunigt ungleichmäßig	Verpolungsschutz	Wenn die Geschwindigkeitsregler-LED blinkt, Akku laden/ersetzen
	Überhitzungsschutz	Wenn die grüne LED blinkt, den Geschwindigkeitsregler/Motor abkühlen lassen, Konfiguration oder Übersetzung ändern, damit Überhitzung vermieden wird
Motor – Reagiert nicht kontinuierlich auf Gas	Akku-Problem	Beschädigte Kabel reparieren/Akkus ersetzen
	Falsche Getriebeübersetzung	Getriebe anpassen/ersetzen
Motor – Wird langsamer, stoppt aber nicht–	Verschlissener oder beschädigter Motor	Motor reparieren/ersetzen
	Geschwindigkeitsregler/Motor beschädigt	Verkabelung oder Motor/Geschwindigkeitsregler reparieren/ersetzen
Servolenkung – Funktioniert; Motor nicht in Betrieb	Falsche Kalibrierung von Sender/Geschwindigkeitsregler	Gasweg/andere Gaseinstellungen auf Sender/Geschwindigkeitsregler anpassen. Kalibrierungsverfahren des Geschwindigkeitsreglers wiederholen
	Beschädigter Motor	Motor unabhängig vom Fahrzeugsystem testen, bei Bedarf Motor reparieren/ersetzen
Steuerung/Motor – Funktioniert nicht	Falsche Kalibrierung von Sender/Geschwindigkeitsregler	Gasweg/andere Gaseinstellungen auf Sender/Geschwindigkeitsregler anpassen. Kalibrierungsverfahren des Geschwindigkeitsreglers wiederholen
	Niedrige Akkuspannung	Aufladen/ersetzen
	Falscher Modellspeicher auf Sender ausgewählt	Korrekte Modelleinstellungen auf dem Sender wählen, siehe Sender- und/oder Empfänger-Handbuch
Fahrzeug – Funktioniert nicht auf voller Geschwindigkeit	Empfänger nicht am Sender gebunden	Sender am Empfänger binden, siehe Sender- und/oder Empfänger-Handbuch
	Akku-Problem	Aufladen/ersetzen
Fahrzeug – Funktioniert nicht auf voller Geschwindigkeit	Falsche Kalibrierung von Sender/Geschwindigkeitsregler	Gasweg/andere Gaseinstellungen auf Sender/Geschwindigkeitsregler anpassen. Kalibrierungsverfahren des Geschwindigkeitsreglers wiederholen

EINGESCHRÄNKTE GARANTIE

Warnung

Ein ferngesteuertes Modell ist kein Spielzeug. Es kann, wenn es falsch eingesetzt wird, zu erheblichen Verletzungen bei Lebewesen und Beschädigungen an Sachgütern führen. Betreiben Sie Ihr RC-Modell nur auf freien Plätzen und beachten Sie alle Hinweise der Bedienungsanleitung des Modells wie auch der Fernsteuerung.

Garantiezeitraum

Exklusive Garantie Horizon Hobby LLC (Horizon) garantiert, dass dasgekaufte Produkt frei von Material- und Montagefehlern ist. Der Garantiezeitraum entspricht den gesetzlichen Bestimmungen des Landes, in dem das Produkt erworben wurde. In Deutschland beträgt der Garantiezeitraum 6 Monate und der Gewährleistungszeitraum 18 Monate nach dem Garantiezeitraum.

Einschränkungen der Garantie

- (a) Die Garantie wird nur dem Erstkäufer (Käufer) gewährt und kann nicht übertragen werden. Der Anspruch des Käufers besteht in der Reparatur oder dem Tausch im Rahmen dieser Garantie. Die Garantie erstreckt sich ausschließlich auf Produkte, die bei einem autorisierten Horizon Händler erworben wurden. Verkäufe an dritte werden von dieser Garantie nicht gedeckt. Garantieansprüche werden nur angenommen, wenn ein gültiger Kaufnachweis erbracht wird. Horizon behält sich das Recht vor, diese Garantiebestimmungen ohne Ankündigung zu ändern oder modifizieren und widerruft dann bestehende Garantiebestimmungen.
- (b) Horizon übernimmt keine Garantie für die Verkaufbarkeit des Produktes, die Fähigkeiten und die Fitness des Verbrauchers für einen bestimmten Einsatzzweck des Produktes. Der Käufer allein ist dafür verantwortlich, zu prüfen, ob das Produkt seinen Fähigkeiten und dem vorgesehenen Einsatzzweck entspricht.
- (c) Ansprüche des Käufers → Es liegt ausschließlich im Ermessen von Horizon, ob das Produkt, bei dem ein Garantiefall festgestellt wurde, repariert oder ausgetauscht wird. Dies sind die exklusiven Ansprüche des Käufers, wenn ein Defekt festgestellt wird.

Horizon behält sich vor, alle eingesetzten Komponenten zu prüfen, die in den Garantiefall einbezogen werden können. Die Entscheidung zur Reparatur oder zum Austausch liegt nur bei Horizon. Die Garantie schließt kosmetische Defekte oder Defekte, hervorgerufen durch höhere Gewalt, falsche Behandlung des Produktes, falscher Einsatz des Produktes, kommerziellen Einsatz oder Modifikationen irgendwelcher Art aus.

Die Garantie schließt Schäden, die durch falschen Einbau, falsche Handhabung, Unfälle, Betrieb, Service oder Reparaturversuche, die nicht von Horizon ausgeführt wurden aus.

Ausgeschlossen sind auch Fälle die bedingt durch (vii) eine Nutzung sind, die gegen geltendes Recht, Gesetze oder Regularien verstoßen haben. Rücksendungen durch den Käufer direkt an Horizon oder eine seiner Landesvertretung bedürfen der Schriftform.

Schadensbeschränkung

Horizon ist nicht für direkte oder indirekte Folgeschäden, Einkommensausfälle oder kommerzielle Verluste, die in irgendeinem Zusammenhang mit dem Produkt stehen verantwortlich, unabhängig ab ein Anspruch im Zusammenhang mit einem Vertrag, der Garantie oder der Gewährleistung erhoben werden. Horizon wird darüber hinaus keine Ansprüche aus einem Garantiefall akzeptieren, die über den individuellen Wert des Produktes hinaus gehen. Horizon hat keinen Einfluss auf den Einbau, die Verwendung oder die Wartung des Produktes oder etwaiger Produktkombinationen, die vom Käufer gewählt werden. Horizon übernimmt keine Garantie und akzeptiert keine Ansprüche für in der folge auftretende Verletzungen oder Beschädigungen. Mit der Verwendung und dem Einbau des Produktes akzeptiert der Käufer alle aufgeführten Garantiebestimmungen ohne Einschränkungen und Vorbehalte.

Wenn Sie als Käufer nicht bereit sind, diese Bestimmungen im Zusammenhang mit der Benutzung des Produktes zu akzeptieren, werden Sie gebeten, dass Produkt in unbenutztem Zustand in der Originalverpackung vollständig bei dem Verkäufer zurückzugeben.

Sicherheitshinweise

Dieses ist ein hochwertiges Hobby Produkt und kein Spielzeug. Es muss mit Vorsicht und Umsicht eingesetzt werden und erfordert einige mechanische wie auch mentale Fähigkeiten. Ein Versagen, das Produkt sicher und umsichtig zu betreiben kann zu Verletzungen von Lebewesen und Sachbeschädigungen erheblichen Ausmaßes führen. Dieses Produkt ist nicht für den Gebrauch durch Kinder ohne die Aufsicht eines Erziehungsberechtigten vorgesehen. Die Anleitung enthält Sicherheitshinweise und Vorschriften sowie Hinweise für die Wartung und den Betrieb des Produktes. Es ist unabdingbar, diese Hinweise vor der ersten Inbetriebnahme zu lesen und zu verstehen. Nur so kann der falsche Umgang verhindert und Unfälle mit Verletzungen und Beschädigungen vermieden werden.

Fragen, Hilfe und Reparaturen

Ihr lokaler Fachhändler und die Verkaufsstelle können eine Garantiebeurteilung ohne Rücksprache mit Horizon nicht durchführen. Dies gilt auch für Garantireparaturen. Deshalb kontaktieren Sie in einem solchen Fall den Händler, der sich mit Horizon kurz schließen wird, um eine sachgerechte Entscheidung zu fällen, die Ihnen schnellst möglich hilft.

Wartung und Reparatur

Muss Ihr Produkt gewartet oder repariert werden, wenden Sie sich entweder an Ihren Fachhändler oder direkt an Horizon.

Rücksendungen / Reparaturen werden nur mit einer von Horizon vergebenen RMA Nummer bearbeitet. Diese Nummer erhalten Sie oder ihr Fachhändler vom technischen Service. Mehr Informationen dazu erhalten Sie im Serviceportal unter www.Horizonhobby.de oder telefonisch bei dem technischen Service von Horizon.

Packen Sie das Produkt sorgfältig ein. Beachten Sie, dass der Originalkarton in der Regel nicht ausreicht, um beim Versand nicht beschädigt zu werden. Verwenden Sie einen Paketdienstleister mit einer Tracking Funktion und Versicherung, da Horizon bis zur Annahme keine Verantwortung für den Versand des Produktes übernimmt. Bitte legen Sie dem Produkt einen Kaufbeleg bei, sowie eine ausführliche Fehlerbeschreibung und eine Liste aller eingesendeten Einzelkomponenten. Weiterhin benötigen wir die vollständige

Garantie und Reparaturen

Garantieanfragen werden nur bearbeitet, wenn ein Originalkaufbeleg von einem autorisierten Fachhändler beiliegt, aus dem der Käufer und das Kaufdatum hervorgeht. Sollte sich ein Garantiefall bestätigen wird das Produkt repariert oder ersetzt. Diese Entscheidung obliegt einzig Horizon Hobby.

Kostenpflichtige Reparaturen

Liegt eine kostenpflichtige Reparatur vor, erstellen wir einen Kostenvoranschlag, den wir Ihrem Händler übermitteln. Die Reparatur wird erst vorgenommen, wenn wir die Freigabe des Händlers erhalten. Der Preis für die Reparatur ist bei Ihrem Händler zu entrichten. Bei kostenpflichtigen Reparaturen werden mindestens 30 Minuten Werkstattzeit und die Rückversandkosten in Rechnung gestellt. Sollten wir nach 90 Tagen keine Einverständniserklärung zur Reparatur vorliegen haben, behalten wir uns vor, das Produkt zu vernichten oder anderweitig zu verwerten.

ACHTUNG: Kostenpflichtige Reparaturen nehmen wir nur für Elektronik und Motoren vor. Mechanische Reparaturen, besonders bei Hubschraubern und RC-Cars sind extrem aufwendig und müssen deshalb vom Käufer selbst vorgenommen werden.

10/15

GARANTIE UND SERVICE KONTAKTINFORMATIONEN

LAND DES KAUF	HORIZON HOBBY	TELEFON/E-MAIL ADRESSE	ADRESSE
Europäische Union	Horizon Technischer Service Sales: Horizon Hobby GmbH	service@horizonhobby.de +49 (0) 4121 2655 100	Hanskampring 9 D 22885 Barsbüttel, Germany

KONFORMITÄTSHINWEISE FÜR DIE EUROPÄISCHE UNION



EU KONFORMITÄTSEKTLÄRUNG

Axial SCX10 II Deadbolt SLT2 RTR (AXI03025)

Hiermit erklärt Horizon Hobby, LLC, dass das Gerät den folgenden Richtlinien entspricht: EU-Richtlinie über Niederspannung 2014/35/EU; RoHS 2-Richtlinie 2011/65 / EU; RoHS 3-Richtlinie - Änderung 2011/65 / EU-Anhang II 2015/863;

Der vollständige Text der EU-Konformitätserklärung ist unter folgender Internetadresse abrufbar: <https://www.horizonhobby.com/content/support-render-compliance>.

Drahtloser Frequenzbereich / Drahtlose Ausgangsleistung

Sender

2410MHz—2480MHz
23.23dB

Offizieller EU-Hersteller:

Horizon Hobby, LLC
2904 Research Road
Champaign, IL 61822 USA

Offizieller EU-Importeur:

Horizon Hobby, GmbH
Hanskampring 9
22885 Barsbüttel Germany

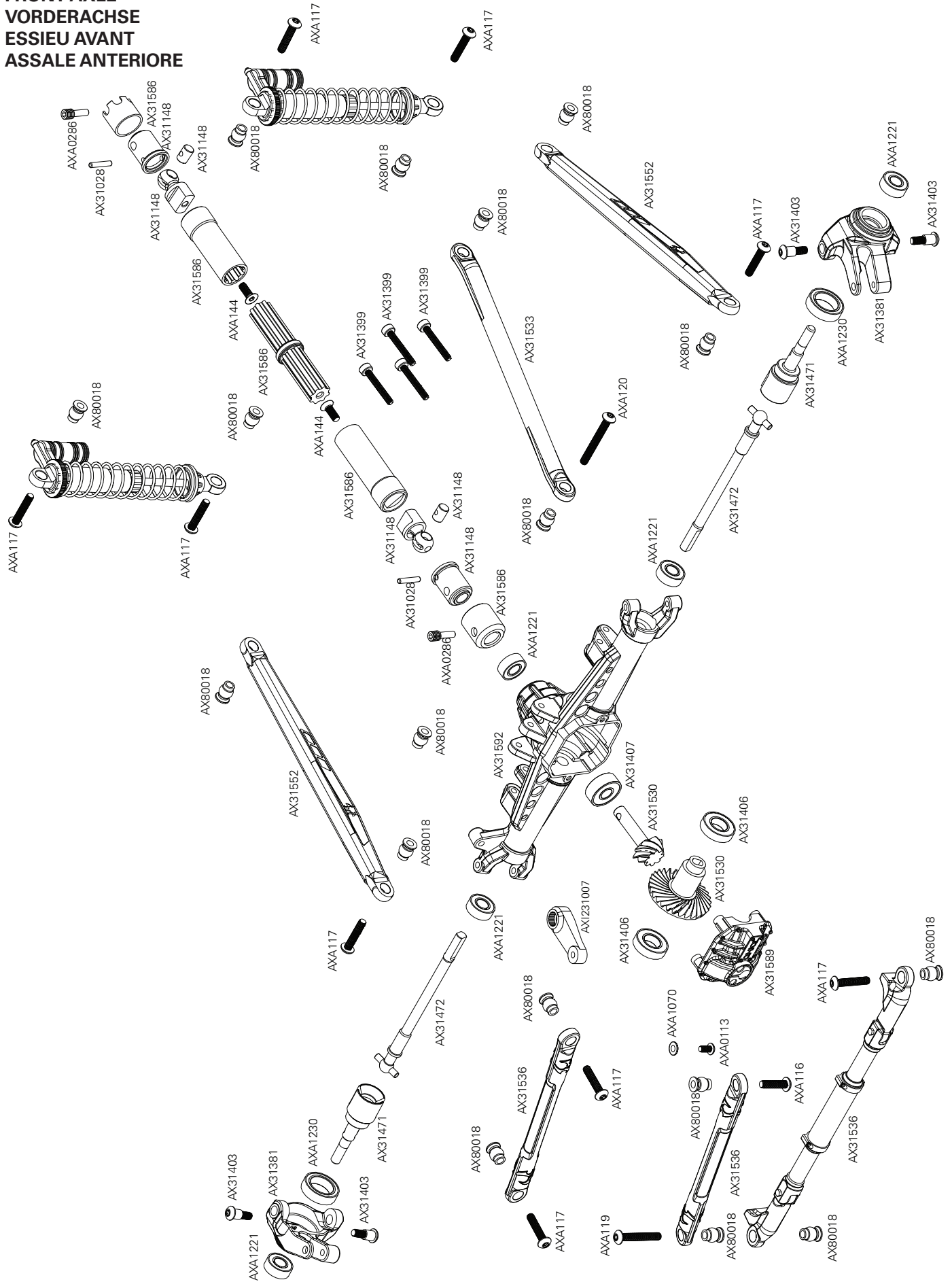
WEEE-HINWEIS:



Dieses Gerät ist gemäß der Europäischen Richtlinie 2012/19/EU über Elektro- und Elektronik-Altgeräte (WEEE) gekennzeichnet. Dieses Symbol weist darauf hin, dass dieses Produkt kein normaler Haushaltsabfall ist, sondern in einer entsprechenden Sammelstelle für Elektro- und Elektronik-Altgeräte entsorgt werden muss.

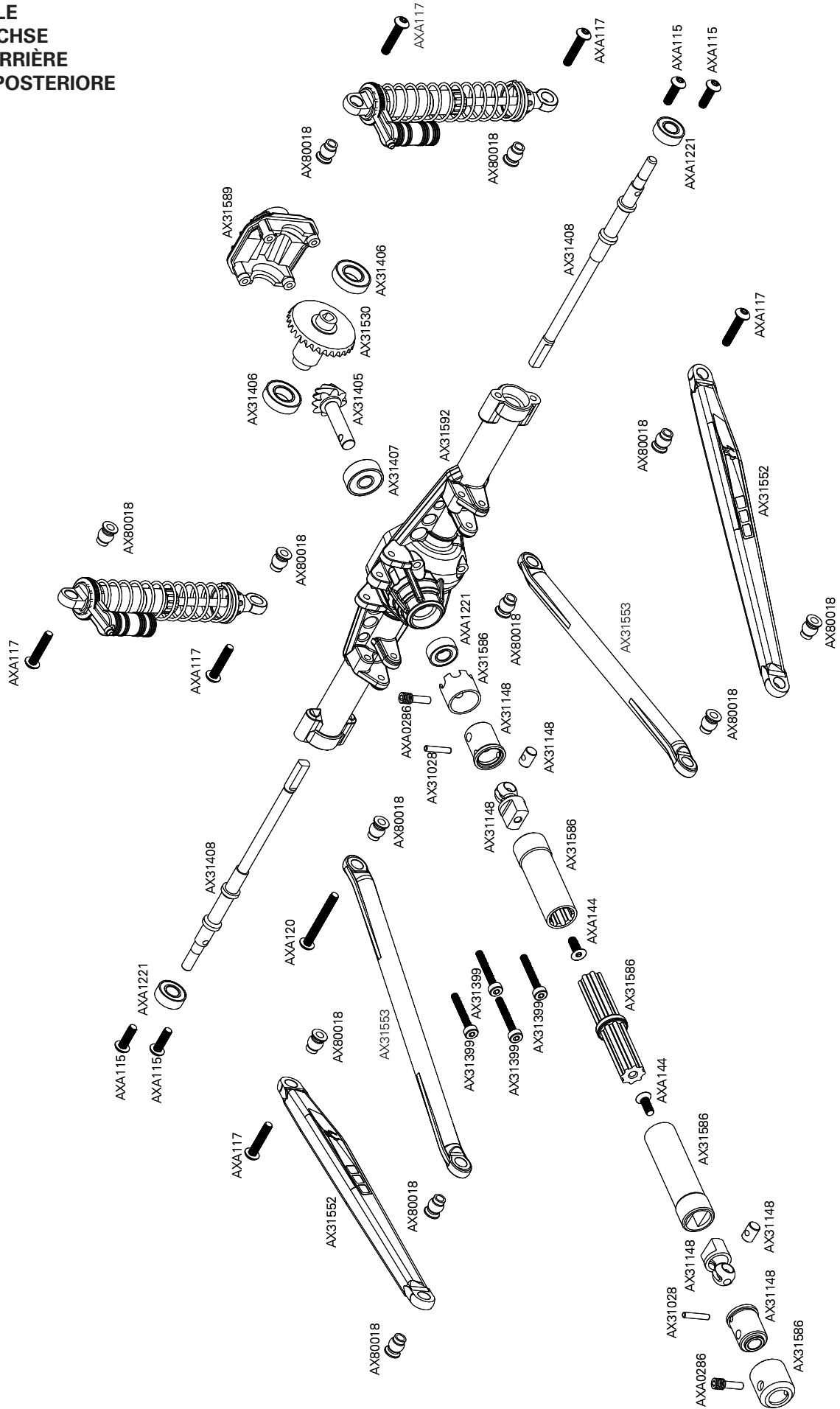
EXPLODED VIEWS // EXPLOSIONSZEICHNUNGEN // VUES ÉCLATÉES // VISTE ESPLOSE

**FRONT AXLE
VORDERACHSE
ESSIEU AVANT
ASSALE ANTERIORE**



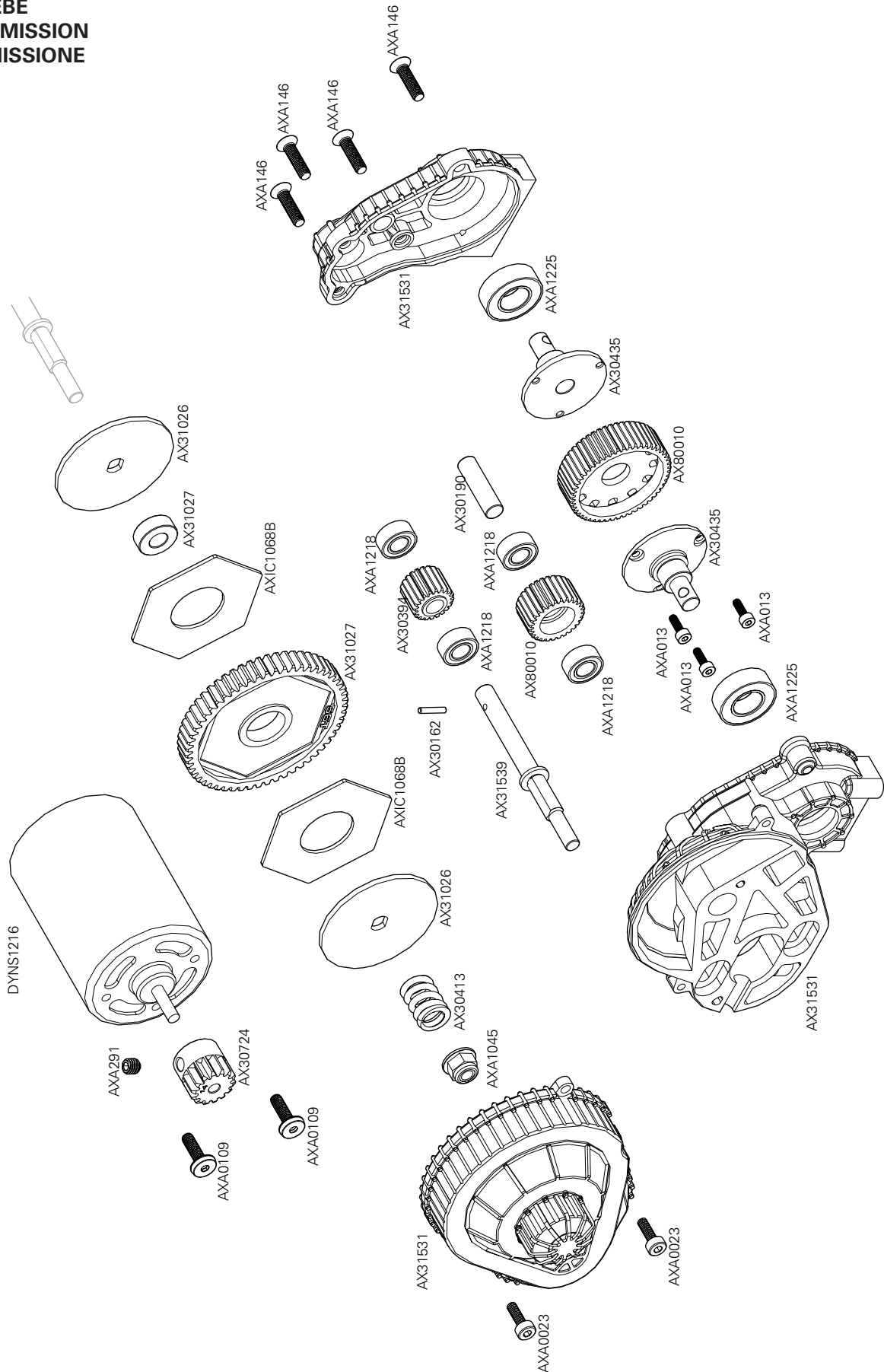
EXPLODED VIEWS // EXPLOSIONSZEICHNUNGEN // VUES ÉCLATÉES // VISTE ESPLOSE

**REAR AXLE
HINTERACHSE
ESSIEU ARRIÈRE
ASSALE POSTERIORE**



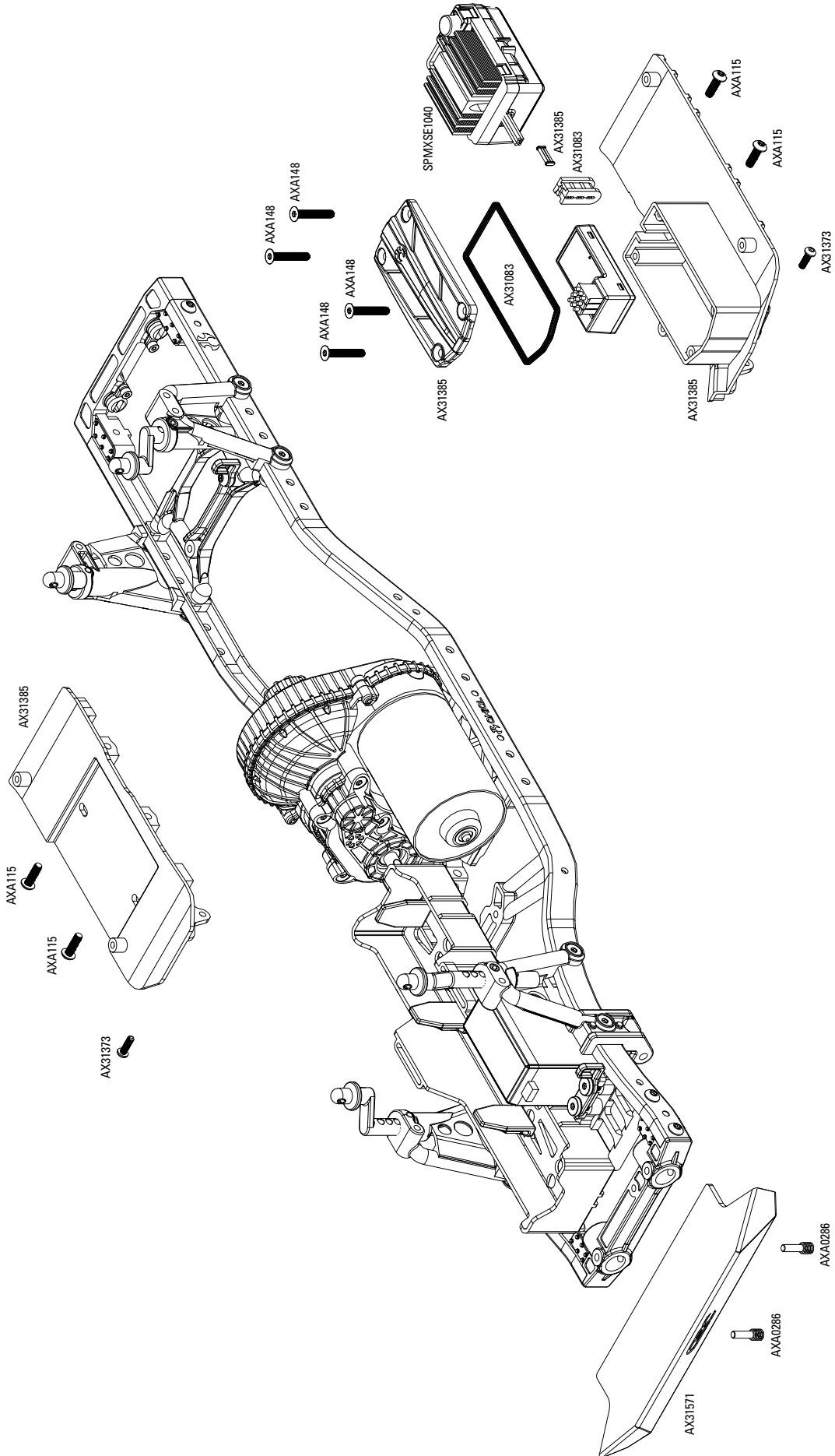
EXPLODED VIEWS // EXPLOSIONSZEICHNUNGEN // VUES ÉCLATÉES // VISTE ESPLOSE

**TRANSMISSION
GETRIEBE
TRANSMISSION
TRASMISSIONE**



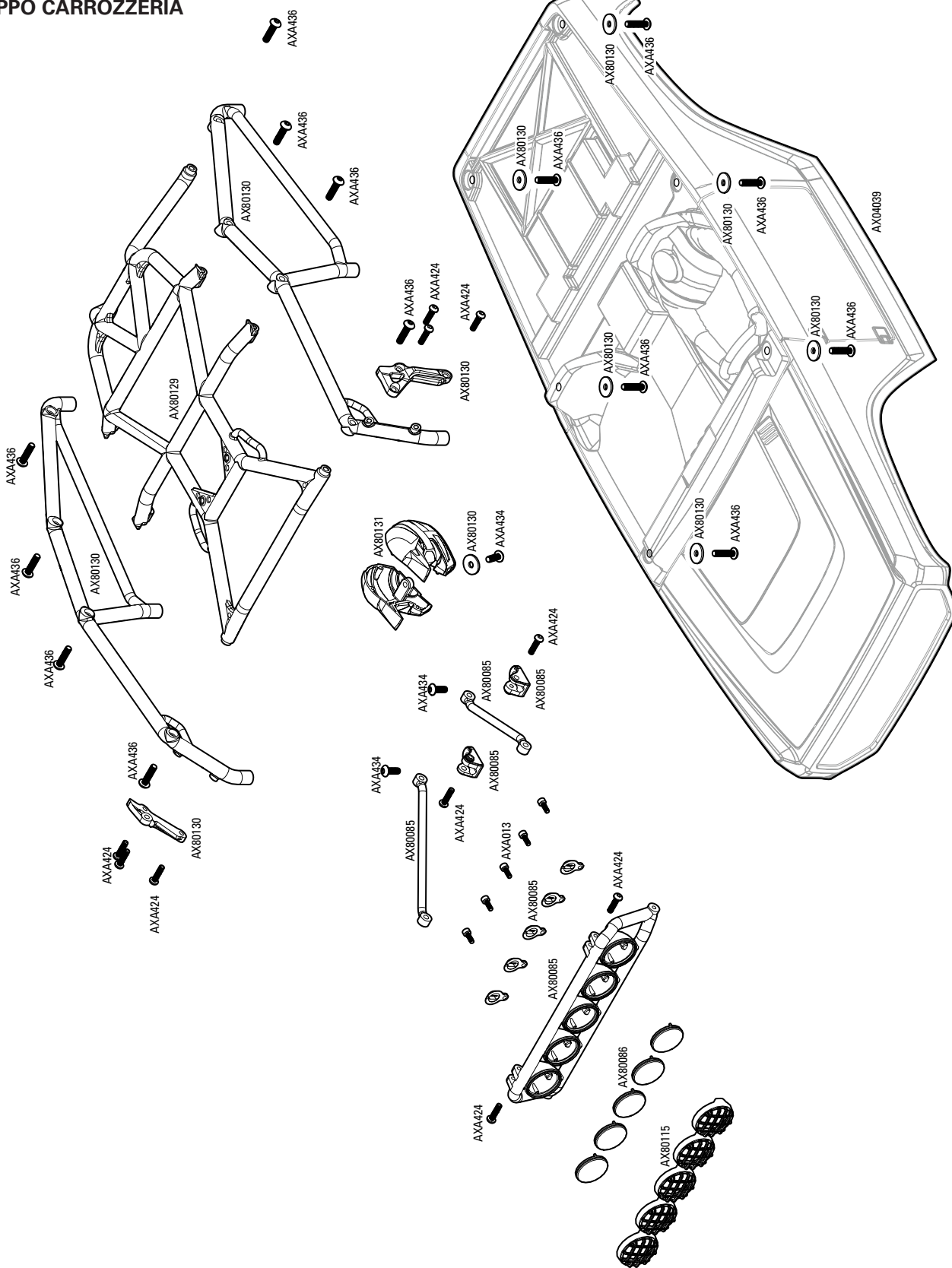
EXPLODED VIEWS // EXPLOSIONSZEICHNUNGEN // VUES ÉCLATÉES // VISTE ESPLOSE

**CHASSIS
KAROSSERIE
CHÂSSIS
TELAIO**



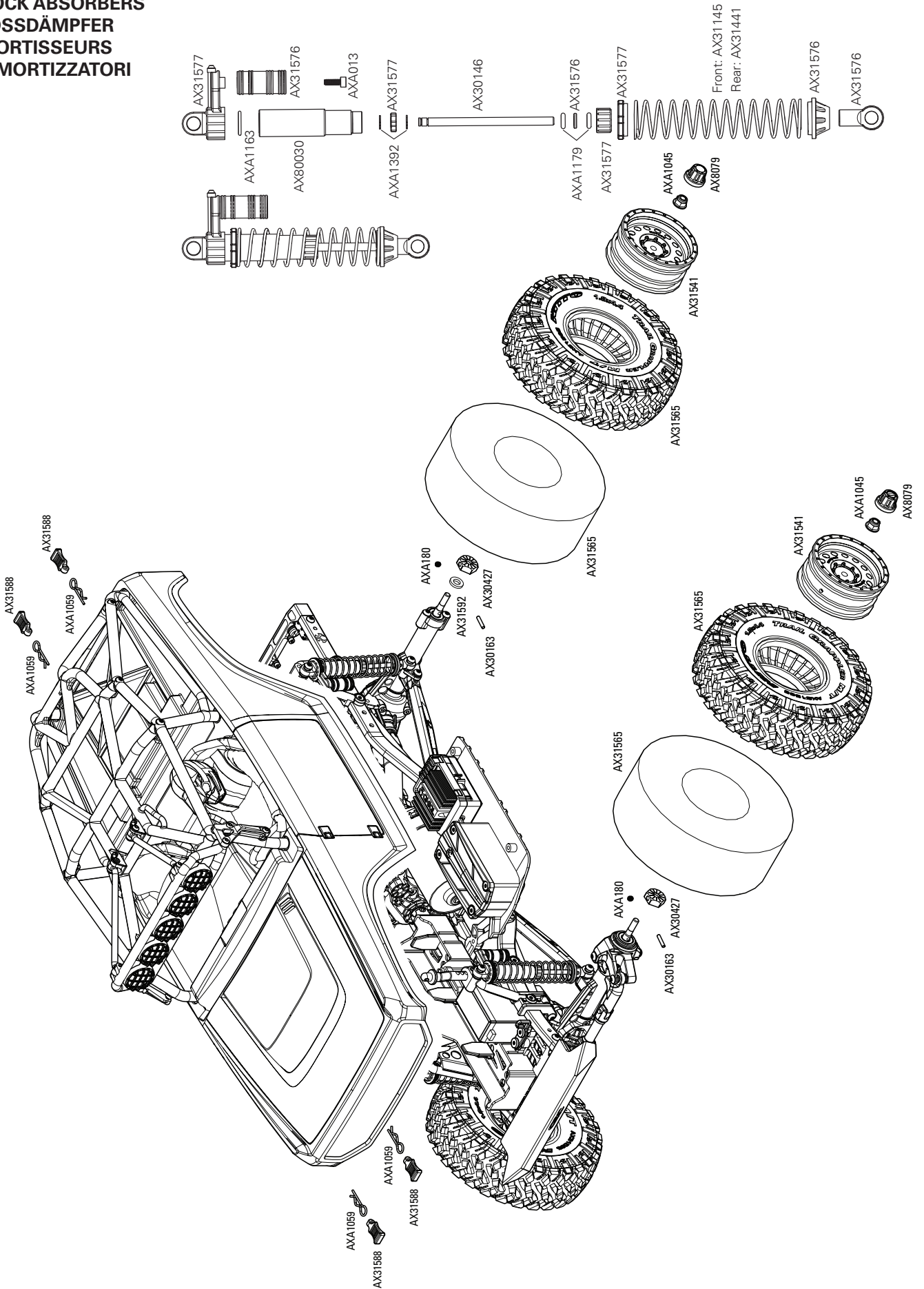
EXPLODED VIEWS // EXPLOSIONSZEICHNUNGEN // VUES ÉCLATÉES // VISTE ESPLOSE

**BODY ASSEMBLY
KAROSSERIEMONTAGE
ENSEMBLE DE CARROSSERIE
GRUPPO CARROZZERIA**



EXPLODED VIEWS // EXPLOSIONSZEICHNUNGEN // VUES ÉCLATÉES // VISTE ESPLOSE

**SHOCK ABSORBERS
STOSSDÄMPFER
AMORTISSEURS
AMMORTIZZATORI**



PARTS LISTS // TEILELISTEN // LISTE DES PIÈCES // ELENCO COMPONENTI

Part #	Description	Beschreibung	Description	Descrizione
AXIC0005	AXA0113 Hex Skt Butn Hd M3x6mm	AXA0113 Innensechskantschraube, Rundkopf, M3 x 6mm	AXA0113 Douille hexagonale à tête bombée M3 x 6 mm	AXA0113 Vite cil esag inc M3x6 mm
AXIC0012	AXA120 Hex Socket Btn Hd M3x25	AXA120 Innensechskantschraube, Rundkopf, M3 x 25	AXA120 Douille hexagonale à tête bombée M3 x 25	AXA120 Vite cil esag inc M3x25
AXIC0013	AXA013 Cap Hd M2x6mm Blk Oxide	AXA013 Kappenkopf M2 x 6mm, Schwarz, Oxid	AXA013 Vis d'assemblage creuse M2x6mm brunie	AXA013 Vit tst tnd M2x6mm nro os
AXIC0021	"Shock Parts, AX31576"	"Stoßdämpferteile, AX31576"	« Pièces de l'amortisseur, AX31576 »	"Parti amm, AX31576"
AXIC0023	AXA0023 Cap Head 2.6x8mm (10)	AXA0023 Kappenkopf 2,6 x 8mm (10)	AXA0023 Vis d'assemblage creuse 2,6 x 8 mm (10)	AXA0023 Vite tst tnd 2,6x8mm (10)
AXIC0041	AX30041 Hook/lp Strap 16x200mm	AX30041 Klettband 16 x 200mm	AX30041 Fermetures autoagrippantes 16 x 200 mm	AX30041 Fscct a strppo 16x200 mm
AXIC0114	AXA114 Hex Skt Butn Hd M3x8mm	AXA114 Innensechskantschraube, Rundkopf, M3 x 8mm	AXA114 Douille hexagonale à tête bombée M3 x 8 mm	AXA114 Vite cil esag inc M3x8 mm
AXIC0115	AXA115 Hex Skt Butn Head M3x10	AXA115 Innensechskantschraube, Rundkopf, M3x10	AXA115 Douille hexagonale à tête bombée M3 x 10	AXA115 Vite cil esag inc M3x10 mm
AXIC0116	AXA116 Hex Skt Butn Hd M3x12mm	AXA116 Innensechskantschraube, Rundkopf, M3 x 12mm	AXA116 Douille hexagonale à tête bombée M3 x 12 mm	AXA116 Vite cil esag inc M3x12 mm
AXIC0117	AXA117 Hex Skt Butn Head M3x15	AXA117 Innensechskantschraube, Rundkopf, M3x15	AXA117 Douille hexagonale à tête bombée M3 x 15	AXA117Vite cil esag inc M3x15 mm
AXIC0118	AXA144 Hex Flt Hd M3x8mm Blk10	AXA144 Innensechskantschraube, Flachkopf M3 x 8mm Schwarz 10	AXA144 Douille hexagonale à tête plate M3 x 8 mm noire 10	AXA144 Vit ptt esag M3x8mm nr (10)
AXIC0119	AXA1260 Hex Skt Tap Flt Hd 2.5	AXA1260 Innensechskantschraube, Flachkopf 2,5	AXA1260 Douille hexagonale taraudeuse à tête plate 2,5	AXA1260 Vite ptt esag inc 2.5
AXIC0120	AXA434 Hex Tap Butn Hd M3x8mm	AXA434 Innensechskantschraube, M3 x 8mm	AXA434 Douille hexagonale taraudeuse à tête bombée M3 x 8 mm	AXA434 Vite tst tnd esag M3x8 mm
AXIC0121	AXA435 Hex Tap Butn Hd M3x10mm	AXA435 Innensechskantschraube, M3 x 10mm	AXA435 Douille hexagonale taraudeuse à tête bombée M3 x 10 mm	AXA435 Vite tst tnd esag M3x10 mm
AXIC0123	AXA436 Hex Tap Butn Hd M3x12mm	AXA436 Innensechskantschraube, M3 x 12mm	AXA436 Douille hexagonale taraudeuse à tête bombée M3 x 12 mm	AXA436 Vite tst tnd esag M3x12 mm
AXIC0130	AXA468 Hex Skt Tap Flat Hd M3	AXA468 Innensechskantschraube, Flachkopf M3	AXA468 Douille hexagonale taraudeuse à tête plate M3	AXA468 Vite pitt esag inc M3
AXIC0146	AXA146 Hex Skt Flat Hd M3x12mm	AXA146 Innensechskantschraube, Flachkopf, M3 x 12mm	AXA146 Douille hexagonale à tête plate M3 x 12 mm	AXA146 Vite ptt esag inc M3x12 mm
AXIC0148	AXA148 Hex Skt Flat Hd M3x18mm	AXA148 Innensechskantschraube, Flachkopf, M3 x 18mm	AXA148 Douille hexagonale à tête plate M3 x 18 mm	AXA148 Vite ptt esag inc M3x18 mm
AXIC0176	AXA176 Screw Shaft M3x2.5x13mm	AXA176 Gewindeschaft M3x2,5x13mm	AXA176 Tige de vis M3 x 2,5 x 13 mm	AXA176 Albr filettato M3x2,5x13 mm
AXIC0180	AXA180 Set Screw M3x3mm Blk Ox	AXA180 Schraubensatz M3 x 3mm, Schwarz, Oxid	AXA180 Vis de fixation M3 x 3 mm brunie	AXA180 Grano M3x3 mm nero oss
AXIC0218	AXA1218 Bearing 5x10x4mm	AXA1218 Lager 5 x 10 x 4mm	AXA1218 Roulement 5 x 10 x 4 mm	AXA1218 Cuscinetto 5x10x4 mm
AXIC0221	AXA1221 Bearing 5x11x4mm	AXA1221 Lager 5 x 11 x 4mm	AXA1221 Roulement 5 x 11 x 4 mm	AXA1221 Cuscinetto 5x11x4 mm
AXIC0225	AXA1225 Bearing 8x16x5mm	AXA1225 Lager 8 x 16 x 5mm	AXA1225 Roulement 8 x 16 x 5 mm	AXA1225 Cuscinetto 8x16x5 mm
AXIC0230	AXA1230 Bearing 10x15x4mm	AXA1230 Lager 10 x 15 x 4mm	AXA1230 Roulement 10 x 15 x 4 mm	AXA1230 Cuscinetto 10x15x4 mm
AXIC0286	AXA0286 Screw Shaft M4x2.5x12	AXA0286 Gewindeschaft M4 x 2,5 x 12	AXA0286 Tige de vis M4 x 2,5 x 12	AXA0286 Alb filettato M4x2,5x12 mm
AXIC0291	AXA291 Set Scr M4x4mm Blk Ox(6)	AXA291 Schraubensatz M4 x 4mm Schwarz, Oxid (6)	AXA291 Vis de fixation M4 x 4 mm brunie (6)	AXA291 Set viti M4x4mm ner oss (6)
AXIC0392	AXA1392 E-clip E2 (10)	AXA1392 E-Clip E2 (10)	AXA1392 Attache en E E2 (10)	AXA1392 E-clip E2 (10)
AXIC0413	AX30413 Slipper Spring Black	AX30413 Gleitfeder Schwarz	AX30413 Ressort de sabot noir	AX30413 Molla slipper nera
AXIC0435	AX30435 Steel Outdrv Shaft Set	AX30435 Stahl-Flexwellenset	AX30435 Ensemble d'arbre de transmission extérieur en acier	AX30435 Set trascinatori acciaio
AXIC0724	AX30724 Pinion Gear 32p 13t	AX30724 Zahnradgetriebe 32P 13T	Engrenage à pignons 32p 13t AX30724	AX30724 Pignone 32P 13T
AXIC0795	AX31586 Wb8-hd Std Driveshafts	AX31586 WB8-HD Standard-Antriebswellen	AX31586 Arbres de transmission standard WB8-HD	AX31586 Alb trasmissione Wb8-hd std
AXIC0805	AX80030 Shock Body Set 61-90(2)	AX80030 Stoßdämpfergehäusesatz 61-90 (2)	AX80030 Ensemble de carrosserie d'amortisseur 61-90 (2)	AX80030 Set corpo amm 61-90 (2)
AXIC1009	AXA0109 Hex Skt Oversize M3x10mm	AXA0109 Innensechskantschraube, Übergroße, M3 x 10mm	AXA0109 Douille hexagonale surdimensionnée M3 x 10 mm	AXA0109 Vit ovrsz esg inc M3x10mm
AXIC1026	AX31026 Slipper Plate Washer	AX31026 Unterlegscheibe Gleiterplatte	AX31026 Rondelle de plaque de sabot	AX31026 Rondella piastra slipper
AXIC1027	AX31027 Spur Gear 32P 56T	AX31027 Stirnrad 32P 56T	AX31027 Engrenage cylindrique 32P 56T	AX31027 Corona 32P 56T
AXIC1028	AX31028 Pin 2.0x11mm (6)	AX31028 Stift 2,0 x 11mm (6)	AX31028 Goupille 2,0 x 11 mm (6)	AX31028 Perno 2,0x11 mm (6)
AXIC1045	AXA1045 Nylon Locknut M4 Black(10)	AXA1045 Nylon-Feststellmutter M4 Schwarz (10)	AXA1045 Contre-écrou en nylon M4 noir (10)	AXA1045 Ctrdad nylon M4 nero (10)
AXIC1053	AXA1053 Nylon Lock Hex Nut M3 (10)	AXA1053 Nylon-Sechskant-Feststellmutter M3 (10)	AXA1053 Contre-écrou à six pans en nylon M3 (10)	AXA1053 Ctrdad esag nylon M3 (10)

Part #	Description	Beschreibung	Description	Descrizione
AXIC1059	AXA1059 Body Clip 6mm Black(10)	AXA1059 Karosserieklemme 6mm Schwarz (10)	AXA1059 Clip de carrosserie 6 mm noir (10)	AX31231 Clip scocca 6 mm nero (10)
AXIC1068B	AX31068B Slpr Pad 32.8x15.2x1mm	AX31068B Gleitkissen 32,8 x 15,2 x 1mm	AX31068B Plaque de sabot 32,8 x 15,2 x 1 mm	AX31068B Pad slpr 32,8x15,2x1 mm
AXIC1070	AXA1070 Washer 3x6x0.5 (10)	AXA1070 Unterlegscheibe 3 x 6 x 0,5 (10)	AXA1070 Rondelle 3 x 6 x 0,5 (10)	AXA1070 Rondella 3x6x0,5 (10)
AXIC1083	AX31083 Radio Box Seal Yeti	AX31083 Funkbox-Dichtungen Yeti	AX31083 Joint du boîtier de radio Yeti	AX31083 Tenuta radio box Yeti
AXIC1086	AX80086 Light Bar Lenses Clear (5)	AX80086 Lichtstange, farblose Linsen (5)	AX80086 Lentilles transparentes de barre lumineuse (5)	AX80086 Lenti barra lumin trasp (5)
AXIC1115	AX80115 Light Bar Lens Grills	AX80115 Lichtstange, Linsengitter	AX80115 Grilles de lentille de barre lumineuse	AX80115 Griglie lenti barra lumin
AXIC1120	AX31120 Hex Skt Flat 3x10mm(10)	AX31120 Innensechskantschraube, Flachkopf, 3 x 10mm (10)	AX31120 Douille hexagonale plate 3 x 10 mm (10)	AX31120 Vit pt esag inc 3x10mm (10)
AXIC1145	AX31145 Sprng Yel 12.5x60mm(2)	AX31145 Feder Gelb 12,5 x 60mm (2)	AX31145 Ressort Jaune 12,5 x 60 mm (2)	AX31145 Molla gialla 12,5x60 mm(2)
AXIC1148	AX31148 Wb8-hd Drvshft Coupler	AX31148 WB8-HD-Antriebswellenkupplung	AX31148 Couplage d'arbre de transmission WB8-HD	AX31148 Accopp alb trasm Wb8-hd
AXIC1163	AXA1163 O-ring 7x1mm (10) *	AXA1163 O-Ring 7 x 1mm (10) *	AXA1163 Joint torique 7 x 1 mm (10) *	AXA1163 O-ring 7x1mm (10)*
AXIC1179	AXA1179 O-ring 2.5x1.5mm (10)	AXA1179 O-Ring 2,5 x 1,5mm (10)	AXA1179 Joint torique 2,5 x 1,5 mm (10)	AXA1179 O-ring 2,5x1,5 mm (10)
AXIC1180	AXA118 Hex Socket BtnHd M3x18mm(10)	AXA118 Innensechskantschraube, Rundkopf, M3 x 18mm (10)	AXA118 Douille hexagonale à tête bombée M3 x 18 mm (10)	AXA118 Vt cil esg inc M3x18mm(10)
AXIC1181	AXA119 Hex Socket Btn Hd M3x20(10)	AXA119 Innensechskantschraube, Rundkopf, M3 x 20 (10)	AXA119 Douille hexagonale à tête bombée M3 x 20 (10)	AXA119 Vt cil esag inc M3x20 (10)
AXIC1441	AX31441 Spring 12.5x60mm White (2)	AX31441 Feder 12,5 x 60mm Weiß (2)	AX31441 Ressort 12,5 x 60 mm blanc (2)	AX31441 Molla 12,5x60 mm bnc (2)
AXIC1471	AX31471 Axle 12x36mm (2)	AX31471 Achse 12 x 36mm (2)	AX31471 Essieu 12 x 36 mm (2)	AX31471 Assale 12x36 mm (2)
AXIC1472	AX31472 Solid Axle 6x73.5mm (2)	AX31472 Starrachse 6 x 73,5mm (2)	AX31472 Essieu solide 6 x 73,5 mm (2)	AX31472 Assale rigd 6x73,5 mm (2)
AXIC1481	AX31481 AE-5L LED Light Set Only	AX31481 Nur AE-5L LED-Beleuchtungssatz	AXIC1481 Ensemble d'éclairage LED, AE-5L uniquement	AXIC1481 Set luci LED AE-5L solo
AXIC1530	AX31530 AR44 Bevel Gear Set 30T/8T	AX31530 AR44 Kegelradgetriebeatz 30T/8T	AX31530 Ensemble d'engrenage conique AR44, 30T/8T	AX31530 Set ingr cnci AR44 30T/8T
AXIC1531	AX31531 Lcx Transmission Case	AX31531 LCX Getriebeabdeckung	AX31531 Boîtier de transmission LCX	AX31531 Scatola trasmissione Lcx
AXIC1536	AX31536 SCX10 II Steering Link	AX31536 SCX10 II-Lenkstange	AX31536 Tringlerie de direction SCX10 II	AX31536 Tirante sterzo SCX10 II
AXIC1540	AX31540 Flat Bed Insert Clear *	AX31540 Pritscheneinsatz durchsichtig *	AX31540 Insert plat transparent *	AX31540 Insetto pianale trasp*
AXIC1541	AX31541 1.9 Method MR307 Wheel	AX31541 1.9 Method MR307 Räder	AX31541 Roue MR307 1.9 Method	AX31541 Ruota 1.9 Method MR307
AXIC1552	AX31552 Lower Links SCX10 II	AX31552 Untere Stange SCX10 II	AX31552 Tringleries inférieures SCX10 II	AX31552 Tiranti inferiori SCX10 II
AXIC1588	AX31588 Body Mount Set	AX31588 Gehäusehalterungssatz	AX31588 Ensemble de montage de carrosserie	AX31588 Set supporti scocca
AXIC1589	AX31589 Diff Cover Red AR44	AX31589 Differentialabdeckung Rot AR44	AX31589 Cache de différentiel rouge AR44	AX31589 Coperchio diff rosso AR44
AXIC1590	AX31590 Batt Tray Servo Mount	AX31590 Akkuhalterung Servohalterung	AX31590 Support de batterie et servo	AX31590 Supp servo e vano batteria
AXIC1591	AX31591 Chassis Brace Set	AX31591 Karosseriestrebensatz	AX31591 Ensemble de support de châssis	AX31591 Set bretelle telaio
AXIC1592	AX31592 Axle Housing AR44	AX31592 Achsgehäuse AR44	AX31592 Carter d'essieu AR44	AX31592 Corpo assale AR44
AXIC2020	AX31565 1.9 Nitto Trail Grappler	AX31565 1.9 Nitto Trail Grappler	AX31565 Nitto Trail Grappler 1.9	AX31565 1.9 Nitto Trail Grappler
AXIC3014	AX30146 Shock Shaft 3x50 (2)	AX30146 Kolbenstange 3x50 (2)	AX30146 Bras d'amortisseur 3 x 50 (2)	AX30146 Albero amm 3x50 (2)
AXIC3042	AX30427 Alum Hub Nar 12mm Black(4)	AX30427 Alu Nabe eng 12mm schwarz (4)	AX30427 Moyeu étroit en aluminium 12 mm noir (4)	AX30427 Mzz alu strtti 12 mm ner(4)
AXIC3138	AX31380 Shock Hoops SCX10 II	AX31380 Stoßdämpfer SCX10 II	AX31380 Anneaux d'amortisseurs SCX10 II	AX31380 Telai amm SCX10 II
AXIC3162	AX30162 Pin 1.5x8mm (6)	AX30162 Stift 1,5 x 8mm (6)	AX30162 Goupille 1,5 x 8 mm (6)	AX30162 Perno 1,5x8 mm (6)
AXIC3163	AX30163 Pin 2.0x10 (6)	AX30163 Stift 2,0 x 10 (6)	AX30163 Goupille 2,0 x 10 (6)	AX30162 Perno 2,0x10 mm (6)
AXIC3185	AX31385 Side Plates SCX10 II	AX31385 Seitenplatten SCX10 II	AX31385 Plaques latérales SCX10 II	AX31385 Piastre laterali SCX10 II
AXIC3186	AX31186 Rod End Set 4mm	AX31186 Stangenkopfsatz 4mm	AX31186 Ensemble embout de bielle 4 mm	AX31186 Set teste a snodo 4 mm
AXIC3190	AX30190 Shaft 5x18 (2)	AX30190 Stange 5 x 18 (2)	AX30190 Arbre 5 x 18 (2)	AX30190 Albero 5x18 (2)
AXIC3373	AX31373 Hex Bttm Head M2.6x8mm (10)	AX31373 Sechskant-Rundkopf M2,6 x 8mm (10)	AX31373 Douille hexagonale à tête bombée M2,6 x 8 mm (10)	AX31373 Vt tst tnd esg M2,6x8mm(10)
AXIC3379	AX31379 Skid Plates SCX10 II	AX31379 Gleitbretter SCX10 II	AX31379 Plaques de protection SCX10 II	AX31379 Piastre laterali SCX10 II
AXIC3381	AX31381 AR44 Steering Knuckles	AX31381 AR44 Lenkrollen	AX31381 Rotules de direction AR44	AX31381 AR44 Fuso a snodo

Part #	Description	Beschreibung	Description	Descrizione
AXIC3394	AX30394 Drive Gear 20T	AX30394 Antriebszahnrad 20T	AX30394 Engrenage d'entraînement 20T	AX30394 Corona conica 20T
AXIC3398	AX31397 Wb8hd Shorty Drveshaft	AX31397 WB8-HD „Shorty“-Antriebswelle	AX31397 Arbre de transmission court WB8-HD	AX31397 Alb trasm corto Wb8hd
AXIC3399	AX31398 Cap Hd Screw M2.6x12mm (10)	AX31398 Inbusschraube M2,6 x 12mm (10)	AX31398 Vis d'assemblage creuse M2,6 x 12 mm (10)	AX31398 Vit tst cil M2,6x12mm (10)
AXIC3810	AX80010 Gear Set Scorpion Crawler	AX80010 Getriebesatz Scorpion Crawler	AX80010 Ensemble d'engrenages Crawler Scorpion	AX80010 Set ingr Scorpion Crawler
AXIC3818	AX80018 HardwareParts Tree Scorpion	AX80018 Hardware-Teile Tree Scorpion	AX80018 Arbre des pièces de quincaillerie Scorpion	AX80018 Parti bullon Tree Scorpion
AXIC4039	AX04039 Deadbolt Body Clear	AX04039 Deadbolt-Karosserie durchsichtig	AX04039 Carrosserie Deadbolt transparente	AX04039 Scocca Deadbolt trasp
AXIC4257	AX80045 Light Bucket Set Black	AX80045 Lichtschalen-Set Schwarz	AX80045 Ensemble de spots lumineux noir	AX80045 Set corpo fanale nero
AXIC4258	AX80049 LED Lens Set Yel/clr(4)	AX80049 LED-Linsenset Gelb/Transparent (4)	AX80049 Ensemble de lentilles LED jaune/transparent (4)	AX80049 Set lenti LED gialle/trasp(4)
AXIC4339	AX80129 Roll Cage Top AX10 Deadbolt	AX80129 Oberteil Überrollkäfig AX10 Deadbolt	AX80129 Cage de retournement supérieure AX10 Deadbolt	AX80129 Roll Cage Top AX10 Deadbolt
AXIC4340	AX80130 Roll Cage Sides	AX80130 Seitenteile Überrollkäfig	AX80130 Côtés de la cage de retournement	AX80130 Roll Cage lati
AXIC4403	AX31403 Bttn Hd Scrw M3x4x10mm (6)	AX31403 Rundkopfschraube M3x4 x 10mm (6)	AX31403 Vis à tête bombée M3 x 4 x 10 mm (6)	AX31403 Vit tst tond M3x4x10 mm (6)
AXIC4406	AX31406 Bearing 7x14x3.5mm (2)	AX31406 Lager 7 x 14 x 3,5mm (2)	AX31406 Roulement 7 x 14 x 3,5 mm (2)	AX31406 Cuscinetto 7x14x3,5 mm (2)
AXIC4407	AX31407 Bearing 5x14x5mm (2)	AX31407 Lager 5 x 14 x 5mm (2)	AX31407 Roulement 5 x 14 x 5 mm (2)	AX31407 Cuscinetto 5x14x5 mm (2)
AXIC4408	AX31408 AR44 Strgt Axle Shaft (2)	AX31408 AR44 Gerade Achswelle (2)	AX31408 Arbre de l'essieu droit AR44 (2)	AX31408 AR44 Albero assale drt (2)
AXIC4418	AX31418 Chassis Rails SCX10 II	AX31418 Karosserieschienen SCX10 II	AX31418 Rails de châssis SCX10 II	AX31418 Guide telaio SCX10 II
AXIC7079	AX8079 Hub Cover Set Black (4)	AX8079 Nabenabdeckungssatz Schwarz (4)	AX8079 JEnsemble de caches de moyeu noir (4)	AX8079 Set coprimozzo nero (4)
AXIC8031	AX80131 Skull Helmet Set	AX80131 Skull-Helmet-Satz	Ensemble casque tête de mort AX80131	AX80131 Kit casco Skull Helmet
AXIC8085	AX80085 Univ Mnt 5 Bckt Lt Bar	AX80085 Universal-Befestigung 5-schaliger Leuchtbalkensatz	AX80085 Univ Mnt 5 Bckt Lt Bar	AX80085 Barra lum 5 luci mont univ

ELECTRONICS // ELETTRONICA // COMPOSANTS ÉLECTRONIQUES // ELETTRONICA

Part #	Description	Beschreibung	Description	Descrizione
DYNS1216	35-Turn 540 Brushed Motor	540-Bürstenmotor mit 35 Turns	Moteur à balais 35-Turn 540	Motore a spazzole 35T 540
SPMRSLT200F	SLT2 2 Channel 2.4GHz Transmitter	SLT2 3-Kanal 2,4 GHz Sender	Émetteur SLT2 3 canaux 2,4 GHz	Trasmittente SLT2 3 Canali 2,4 GHz
SPMS614	S614 Metal Gear Servo 23T WP	S614 Metallgetriebe servo 23T WP	Servo à engrenages métalliques S614, 23 dents, étanche	Servo con ingranaggi in metallo S614 23T WP
SPMSLR300	SLR300 3CH 2.4Ghz SLT Receiver	SLR300 3-Kanal 2,4 Ghz SLT Empfänger	Récepteur SLR300 3 canaux 2,4 GHz SLT	Ricevitore SLR300 3 CH 2,4 Ghz SLT
SPMXSE1040	40A Brushed ESC	40 A Bürstengeschwindigkeitsregler	Variateur ESC à balais 40 A	ESC 40 Amp

RECOMMENDED PARTS // EMPFOHLENETEILE // PIÈCES RECOMMANDÉES // PARTI CONSIGLIATE

Part #	Description	Beschreibung	Description	Descrizione
DYNB37353	11.1V 3700mAh 3S 50CLiPo 96mmEC3	11,1V 3700mAh 3S 50CLiPo 96mmEC3	11,1V 3700mAh 3S 50CLiPo 96mmEC3	11,1V 3700mAh 3S 50CLiPo 96mmEC3
DYNB5025H3	7.4V 5000mAh 2S50C LiPo, Hardcase: EC3	7,4 V 5000 mAh 2S 50C LiPo, Hartschale: EC3	Li-Po 7,4 V 5000 mAh 2S 50C, boîtier : EC3	7,4 V 5000 mAh 2S 50C LiPo, hardcase: EC3
DYNB5035H3	11.1V 5000mAh 3S 50C LiPo,Hrdcs:EC3	11,1 V 5000 mAh 3S 50C LiPo, Hartschale: EC3	Li-Po 11,1 V 5 000 mAh 3S 50 C, boîtier : EC3	11,1 V 5000 mAh 3S 50C LiPo, hardcase: EC3
DYNC2030	Prophet Sport Mini 50W Charger	Prophet Sport Mini 50W Ladegerät	Chargeur Prophet Sport Mini, 50W	Caricabatterie Prophet Sport Mini, 50W
DYNC3015	P1 Mini AC Balance Char/ Dischar	Prophet Sport Mini AC Ladegerät	Chargeur Prophet Sport Mini, AC	Caricabatterie Prophet Sport Mini, AC
DYNC3016	Passport P2 2 Port AC/DC MultiCharger	Passport P2 2-Port-AC / DC-Multi-Ladegerät	Passport P2 Chargeur multiple AC / DC à 2 ports	Passport P2 Caricatore multiplo CA / CC a 2 porte
DYNC3017	Passport P4 AC/DC 4 Port Multicharger	Passport P4 4-Port-AC / DC-Multi-Ladegerät	Passport P4 Chargeur multiple AC / DC à 4 ports	Passport P4 Caricatore multiplo CA / CC a 4 porte
DYNS0900	Brushed Crawler Combo 35T	Gebürsteter Crawler Combo 35T	Brossé Crawler Combo 35T	Combo cingolato spazzolato 35T
SPMSS6250	S6250 U-T / H-S Digital HV WP Servo	S6250 U-T / H-S Digitales wasserdichtes Servo	S6250 U-T / H-S Servo étanche numérique	S6250 U-T / H-S Servo impermeabile digitale
SPMSS6280	S6280 U-T / H-S Digital HV WP Servo	S6280 U-T / H-S Digitales wasserdichtes Servo	S6280 U-T / H-S Servo étanche numérique	S6280 U-T / H-S Servo impermeabile digitale
SPMX50002S100H3	5000mAh 2S 7.4V Smart 100C; IC3	5000mAh 2S 7,4V Smart 100C; IC3	5000mAh 2S 7,4V Smart 100C; IC3	5000mAh 2S 7,4V Smart 100C; IC3
SPMX50002S30H3	5000mAh 2S 7.4V Smart 30C; IC3	5000mAh 2S 7,4V Smart 30C; IC3	5000mAh 2S 7,4V Smart 30C; IC3	5000mAh 2S 7,4V Smart 30C; IC3
SPMX50002S50H3	5000mAh 2S 7.4V Smart 50C; IC3	5000mAh 2S 7,4V Smart 50C; IC3	5000mAh 2S 7,4V Smart 50C; IC3	5000mAh 2S 7,4V Smart 50C; IC3
SPMX50003S100H3	5000mAh 3S 11.1V Smart 100C; IC3	5000mAh 3S 11,1V Smart 100C; IC3	5000mAh 3S 11,1V Smart 100C; IC3	5000mAh 3S 11,1V Smart 100C; IC3
SPMX50003S30H3	5000mAh 3S 11.1V Smart 30C; IC3	5000mAh 3S 11,1V Smart 30C; IC3	5000mAh 3S 11,1V Smart 30C; IC3	5000mAh 3S 11,1V Smart 30C; IC3
SPMX50003S50H3	5000mAh 3S 11.1V Smart 50C; IC3	5000mAh 3S 11,1V Smart 50C; IC3	5000mAh 3S 11,1V Smart 50C; IC3	5000mAh 3S 11,1V Smart 50C; IC3
SPMXC1000	Smart S1200 DC Charger, 1x200W	Smart S1200 Gleichstrom-Ladegerät, 1x200 W	Chargeur CC Smart S1200, 1x200 W	Caricabatterie Smart S1200 CC, 1x200 W
SPMXC1010	Smart S2100 AC Charger, 2x100W	Smart S2100 Gleichstrom-Ladegerät, 2x100 W	Chargeur CC Smart S2100, 2x100 W	Caricabatterie Smart S2100 CC, 2x100 W
SPMXC1050	Smart S1500 DC Charger, 1x500W	Smart S1500 Gleichstrom-Ladegerät, 1x500 W	Chargeur CC Smart S1500, 1x500 W	Caricabatterie Smart S1500 CC, 1x500 W
SPMXC1070	Smart S150 AC/DC Charger, 1x50W	Smart S150 Gleichstrom-Ladegerät, 1x50 W	Chargeur CC Smart S150, 1x50 W	Caricabatterie Smart S150 CC, 1x50 W
SPMXC1080	Smart S1100 AC Charger, 1x100W	Smart S1100 Gleichstrom-Ladegerät, 1x100 W	Chargeur CC Smart S1100, 1x100 W	Caricabatterie Smart S1100 CC, 1x100 W

OPTIONAL PARTS // OPTIONALE TEILE // PIÈCES FACULTATIVES // PARTI OPZIONALI

Part #	Description	Beschreibung	Description	Descrizione
AXI230025	Uni Body Post Set: SCX10 III	Universal-Gehäusestangensatz	Ensemble de poteaux de carrosserie universels	Set supporti carrozzeria universale
AXI231007	23T Metal Servo Horn	Servohorn, Metall 23T	Renvoi de commande de servo, métal 23T	Squadretta servo, Metallo 23T
AXI231015	Frame Rail Set: SCX10III	Rahmenschienensatz	Ensemble de rails du cadre	Set guida telaio
AXI332001	6-Bolt 27/8 Overdrive Gear Set	6-Schrauben-27/8-Overdrive-Zahnradatz	Ensemble d'engrenages d'overdrive à 6 boulons 27/8	Set di ingranaggi Overdrive 27/8 a 6 bulloni
AXIC0724	AX30724 Pinion Gear 32p 13t	AX30724 Zahnradgetriebe 32p 13t	AX30724 Engrenage à pignons 32p 13t	AX30724 Pignone 32p 13t
AXIC0725	AX30725 Pinion Gear 32p 14t	AX30725 Zahnradgetriebe 32p 14t	AX30725 Engrenage à pignons 32p 14t	AX30725 Pignone 32p 14t
AXIC0726	AX30726 Pinion Gr 32p 15t 3mm	AX30726 Zahnradgetriebe 32p 15t	AX30726 Engrenage à pignons 32p 15t	AX30726 Pignone 32p 15t
AXIC0727	AX30727 Pinion Gear 32p 16t	AX30727 Zahnradgetriebe 32p 16t	AX30727 Engrenage à pignons 32p 16t	AX30727 Pignone 32p 16t
AXIC7028	AX30728 Pinion Gear 32P 17T	AX30728 Zahnradgetriebe 32p 17t	AX30728 Engrenage à pignons 32p 17t	AX30728 Pignone 32p 17t
SPMXSE1060	Firma 60ASenseBL Smart Cr ESC	Firma 60 A bürstenloser Smart-Geschwindigkeitsregler	Variateur ESC sans balais 60 A Smart Firma	Smart ESC Firma 60 A Brushless
SPMXSEMC08	Firma Sense 1/10 Cr Sys Smart	Firma Sense 1/10 Stromversorgungssystem Smart	Firma Sense 1/10 système du pouvoir Smart	Firma Sense 1/10 sistema di alimentazione Smart
SPMXSM3001	Firma 2100kv BL Sense Cr Mot	FIRMA 2100 Kv bürstenloser Motor	Moteur sans balais 2 100 Kv FIRMA	Motore BL FIRMA 2100 Kv
SPMXSM3002	Firma 2800kv BL Sense Cr Mot	FIRMA 2800 Kv bürstenloser Motor	Moteur sans balais 2 800 Kv FIRMA	Motore BL FIRMA 2800 Kv



ADVENTURE ANYWHERE

facebook.com/axialinc | instagram.com/axialracing | twitter.com/axialrc
youtube.com/axialvideos | flickr.com/axialrc



©2022 Horizon Hobby, LLC.

Axial, the Axial logo, SCX-10, SLT2, IC3, EC3, Passport, and the Horizon Hobby logo are trademarks or registered trademarks of Horizon Hobby, LLC.

The Spektrum trademark is used with permission of Bachmann Industries, Inc. All other trademarks, service marks and logos are property of their respective owners.
US 9,930,567. US 10,419,970. US 10,849,013. Other patents pending.

Created 4/22

AXI03025

377047