

SCALE
1/35
Magach 7c
"Gimer"



13297

Kim Jeonghae

ACADEMY
HOBBY MODEL KITS



CAUTION!

-주의-

<READ THIS BEFORE YOU BEGIN>
<ALLGEMEINE HINWEISE>
<LISEZ CE QUI SUIT AVANT DE COMMENCER LE MONTAGE>
<組み立てる前に>
<조립하기 전에 먼저 읽어 주십시오>

<LISEZ CE QUI SUIT AVANT DE COMMENCER LE MONTAGE>

- Etudier les schémas d'assemblage. - Contrôler que chaque pièce soit bien conforme avant de la coller à sa place.
- N'utilisez pas trop de colle pour réunir les pièces. - Ne faites jamais manipuler la colle ou peinture à proximité d'une flamme.
- Aérer soigneusement la pièce où vous peignez (ouvrir la fenêtre).
- Après avoir sorti les pièces du sac en plastique, déchirer le sac afin d'éviter que les enfants ne le mettent sur la tête et ne s'étouffent.

<組み立てる前に>

- 組み立てる前に説明書をお読み下さい。 - 部品をランナーから切りはなす時は模型用ニッパーとカッターを使用します。
- 接着剤を少なめに使うことがきれいに仕上げるコツです。 - 接着する前に部品を合わせて確かめます。
- 接着剤や塗料を使用する時はときどき窓を開けて換気に気をつけましょう。
- 組み立て後の部品やビニール袋は小さな子供の手の届かない安全な所に保管して下さい。

■조립하기 전에

- 부품을 조립하기 전에 설명서를 잘 읽어본 후 조립한다.
- 접착하기 전에 부품을 맞추어 확인한 후 조립한다.
- 부품을 자를 때에는 칼이나 니퍼로 깨끗이 잘라준다.
- 접착제를 사용할 곳과 사용하지 않는 곳에 주의하고 너무 많이 바르지 않도록 한다.
- 에나멜 페인트나 접착제를 사용할 때는 창문을 열어 환기를 시키고 화기를 멀리한다.
- 사용 후 남은 부품은 어린 아이들의 손에 닿지 않도록 잘 처리한다.

<READ THIS BEFORE YOU BEGIN>

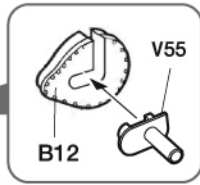
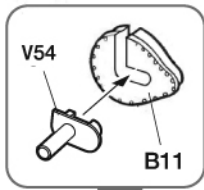
- Study the instructions before assembling. - Check the fit of each piece before cementing into place.
- Do not use too much cement to join parts. - Never use cement or paint near open flame.
- Open a window or make area well ventilated when cement or paint is in use.
- Tear up and throw away the empty plastic bags to avoid danger of suffocation for little children.

<ALLGEMEINE HINWEISE>

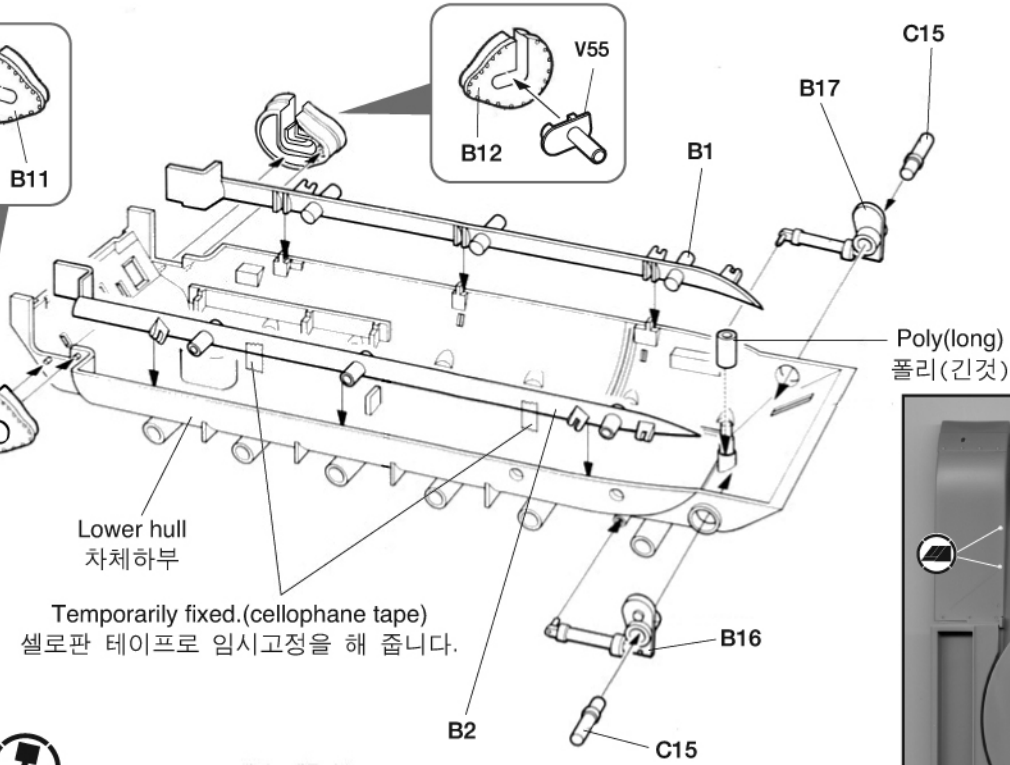
- Die Anordnung der Bauteile ist aus den Zeichnungen der Anleitung ersichtlich.
- Die Teile vor dem Verkleben ungeleimt zusammenhalten, um ihren paßsitz zu prüfen.
- Klebstoff nicht zu dick auftragen. - Klebstoff und Farben niemals in der Nähe einer Flamme verwenden.
- Während der Bemalung mit Spritzpistole oder Pinsel für frische Luftzufuhr, z.B. öffnen des Fensters, sorgen.
- Bausatz von kleinen Kindern fernhalten. Verhüten Sie, daß Kinder irgendwelche Bauteile in den Mund nehmen oder Plastiktüten über den Kopf ziehen.

 점착한다. Cement parts Coller Kleben	 점착하지 않는다. Do not cement Ne pas coller Nicht kleben	 2 수만큼 조립한다. Repeat operation Répéter l'opération Vorgang wiederholen	 전사지를 붙인다. Decals Décalcomanies Abziehbild	 무게추를 넣는다. Add weight Lester Gewicht	 구멍이나 홈을 메워준다. Use filler Mastiquer Schleifen
 잘리낸다. Cut away Couper Schneiden	 선택한다. Optional parts Choix Auswahlmöglichkeit	 반대쪽도 조립한다. Repeat for opposite side Répétition de la page Wiederholung für gegenüberliegende Seite	 구멍을 뚫어준다. Make hole Faire un trou Öffnen	 주의한다. Be careful Faire attention Hier Vorsicht	 색칠 및 전사지 붙이기 번호 Painting scheme number Numeros de la liste de peintures Lackierschemanummer

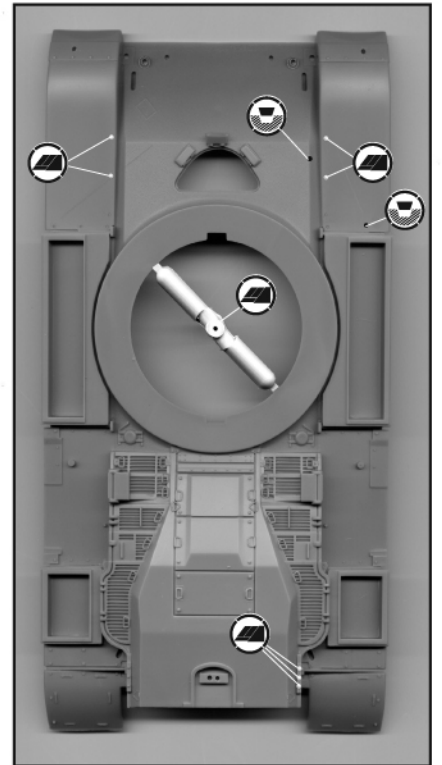
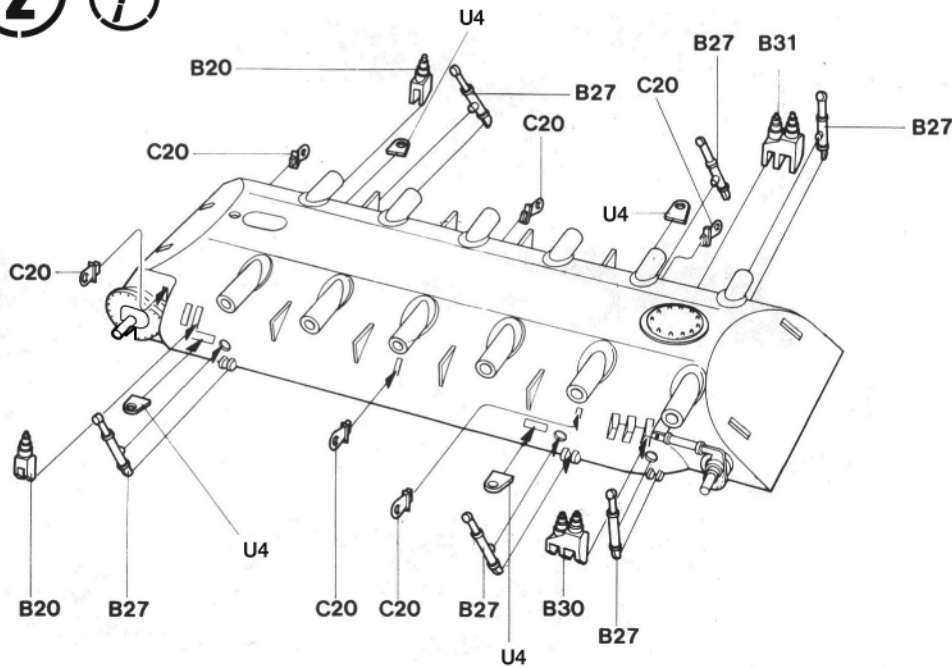
MAIN COLOR		1 FLAT BLACK FS37038 무광 검은색		2 SINAI GRAY 시나이 그레이		3 STEEL 스틸								
PAINT INDEX		Humbrol		GSI Creos		Lifecolor		TESTORS / MODELMASTER		Revell		Vallejo		
		ENAMEL	Mr. COLOR	AQUEOUS HOBBY COLOR	Mr. COLOR			ENAMEL	ACRYL	ENAMEL	ACRYL	MODEL COLOR	MODEL AIR	
1	FLAT BLACK FS37038	33	33	H12	33	LC02		1749	4768	32108	36108	950	57	무광 검은색
2	SINAI GRAY			H70(70%) +H340(30%)	60(70%) +340(30%)	UA119		2138	4814			884		시나이 그레이
3	STEEL	53	53	H18	28	LC76		1795	4681	32191	36191	863	72	스틸
4	SILVER	11	11	H8	8	LC74		2914	4678	32190	36190	997	63	은색
5	OLIVE DRAB	155		H78	38	UA003		1711	4728	32146	36146	887	43	올리브 드랍
6	KHAKI GREEN			H80	54									카키그린
7	KHAKI FS30277	26	26	H81	55	UA019		1704	4711	32189	36189	988	23	카키
8	WOOD BROWN	10	10	H37	43	UA085		1540		32382	36382	875		우드브라운
9	CLEAR RED	1321		H90	47				4630			934		투명 빨간색



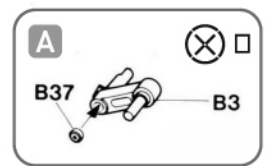
※ () is opposite number.
()는 반대측 번호입니다.



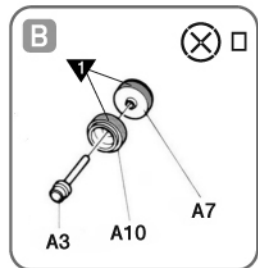
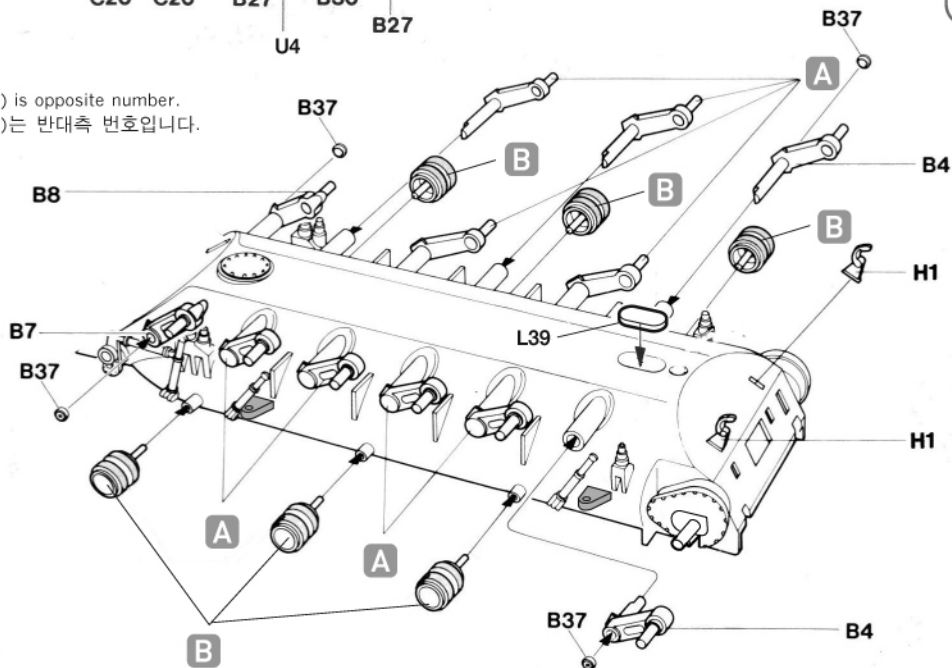
Poly(long)
폴리(긴것)



Upper Hull
차체상부



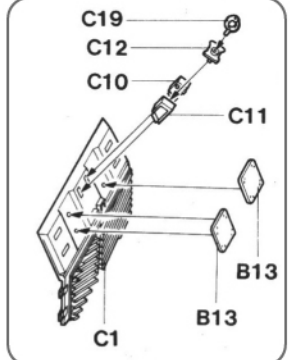
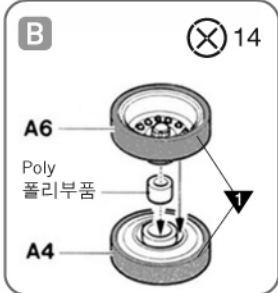
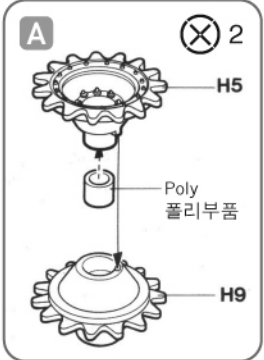
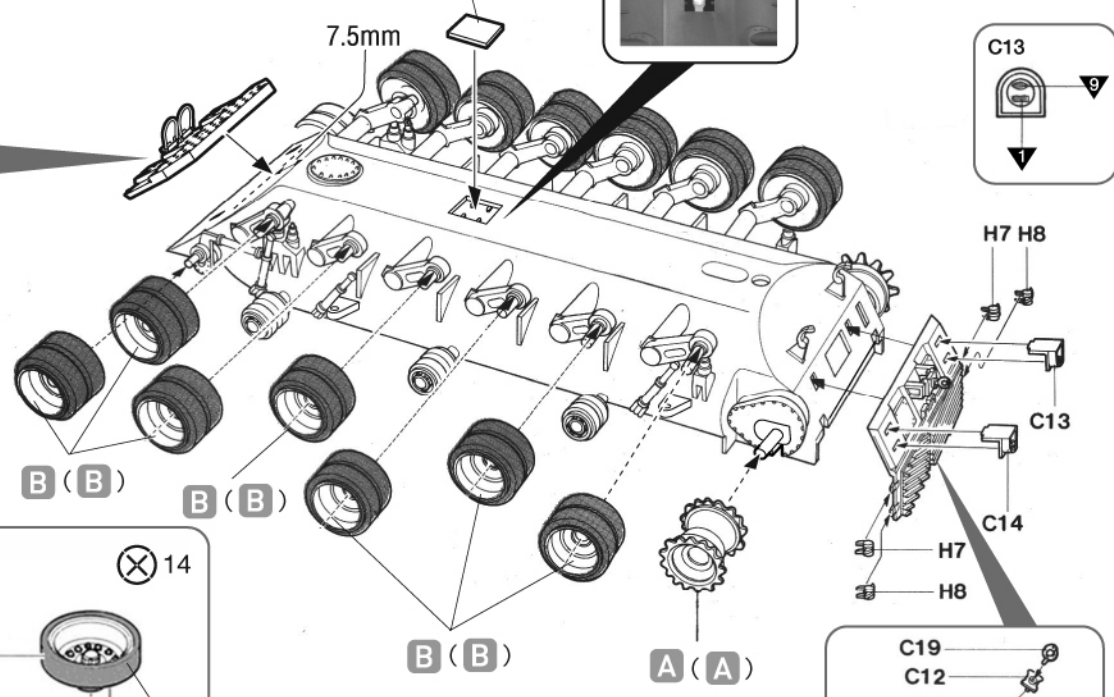
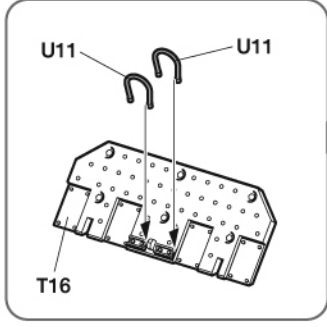
※ () is opposite number.
()는 반대측 번호입니다.



4 

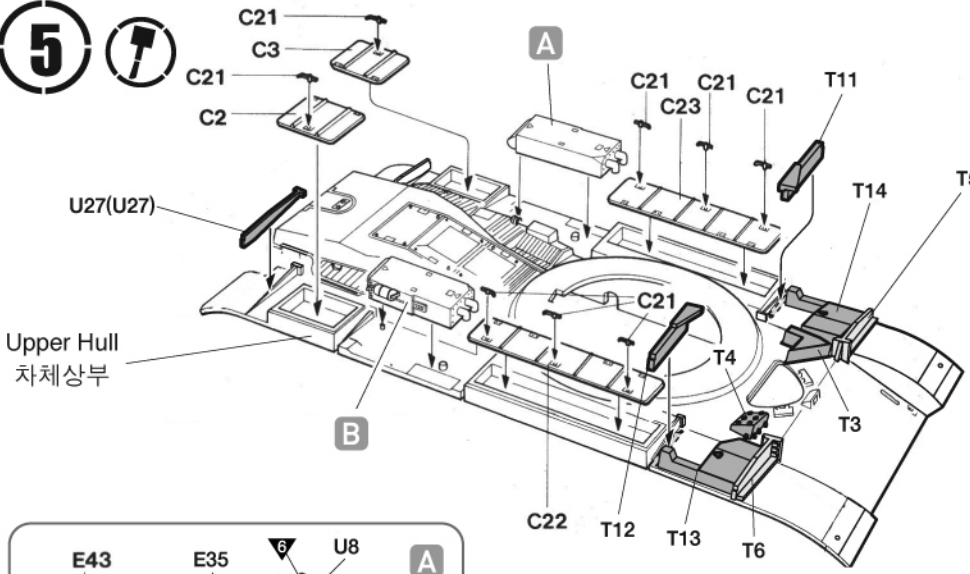
Lower Hull Part
차체하부 부품

※ () is opposite number.
()는 반대측 번호입니다.

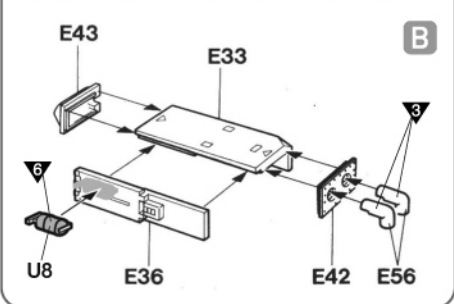
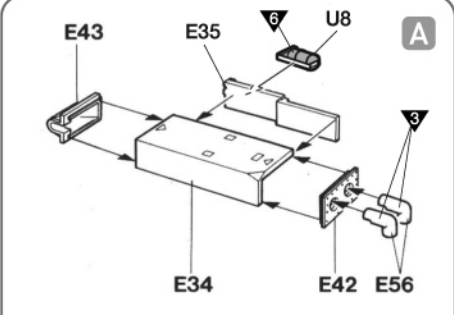
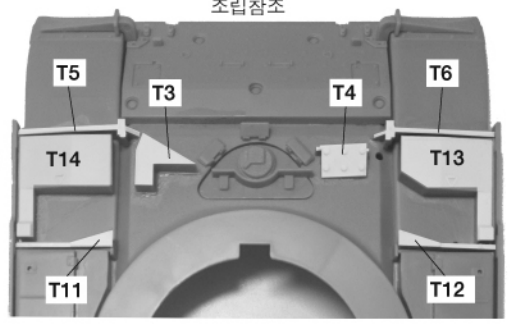


5 

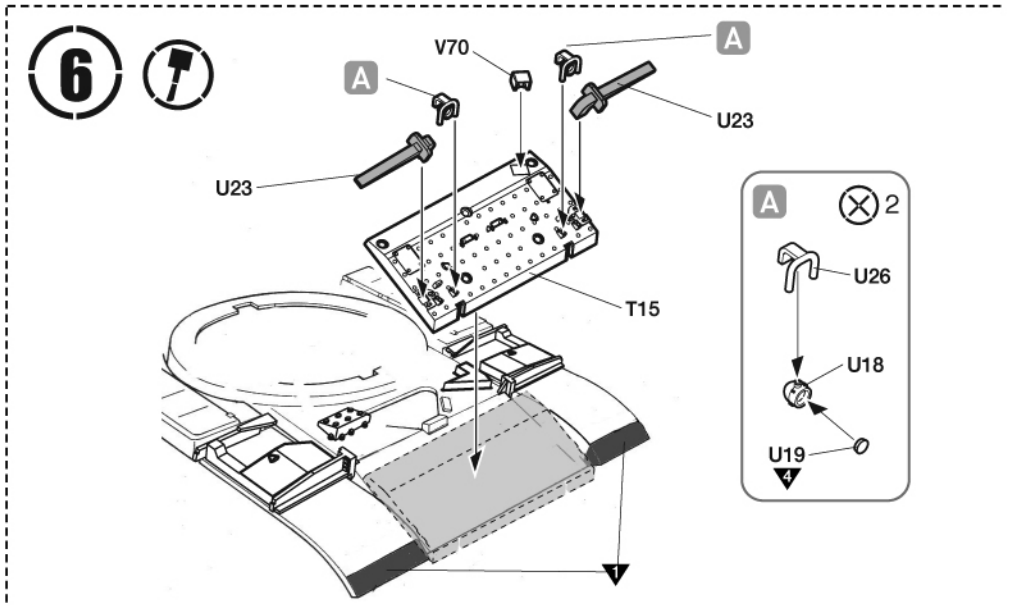
Upper Hull
차체상부



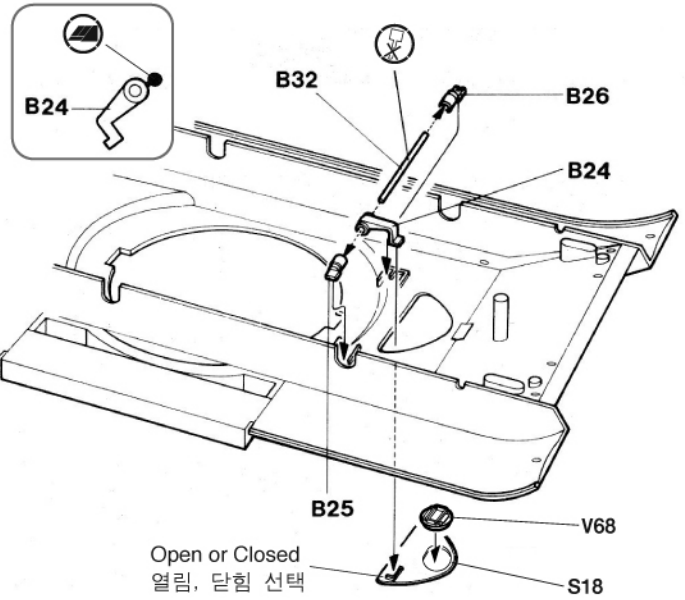
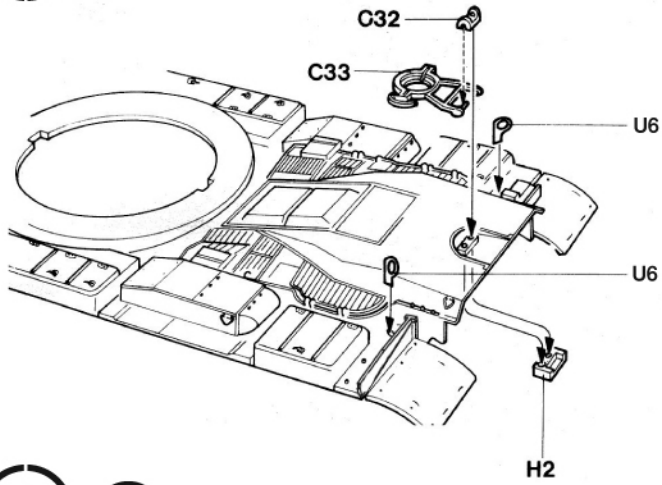
Reference
조립참조



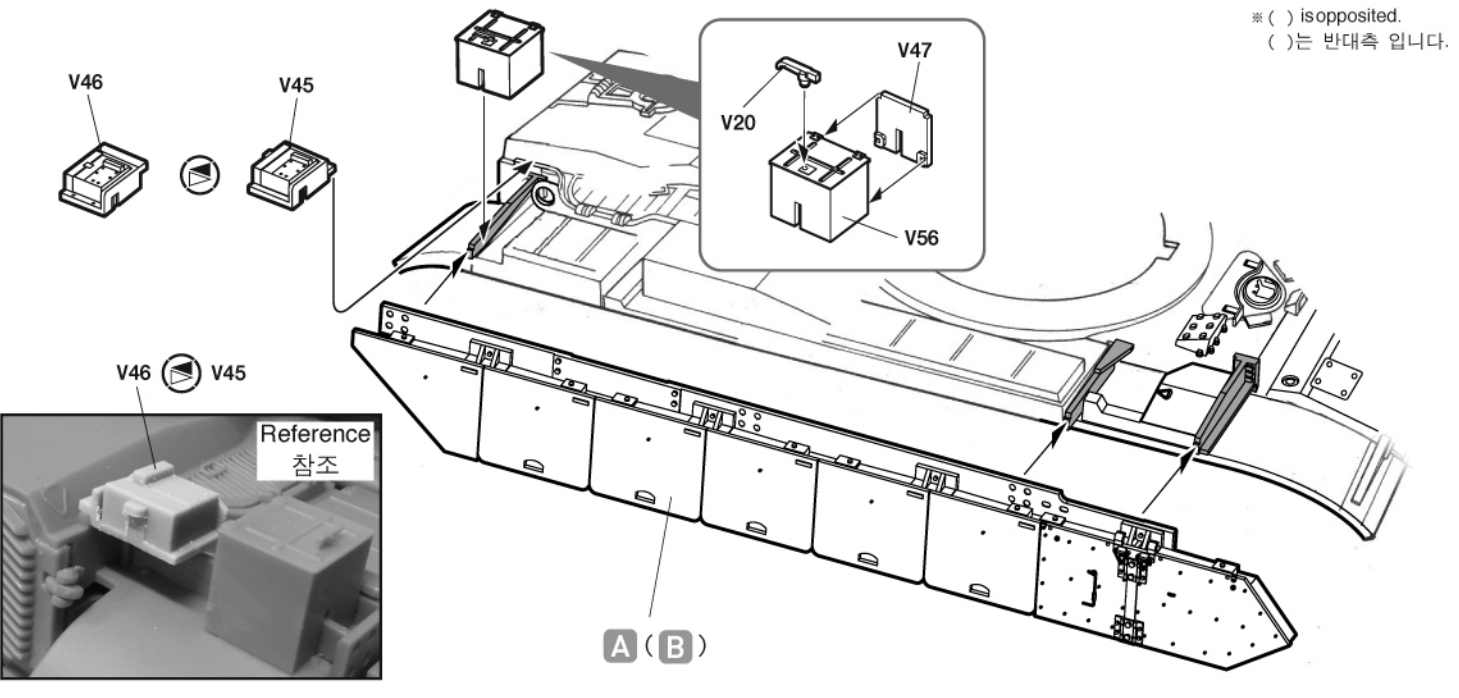
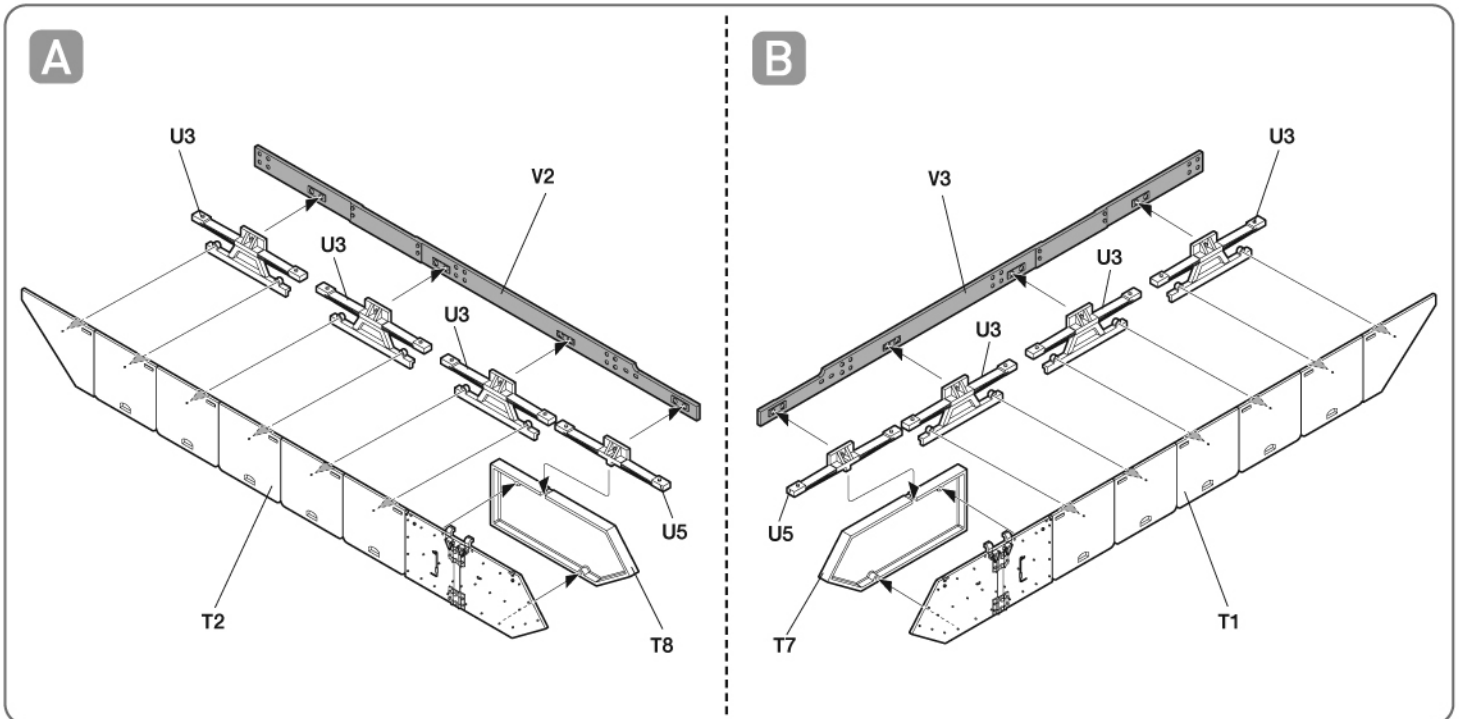
6 



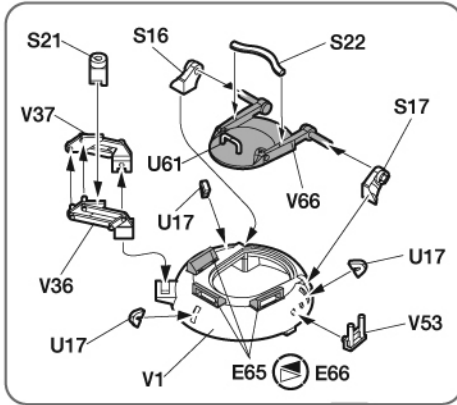
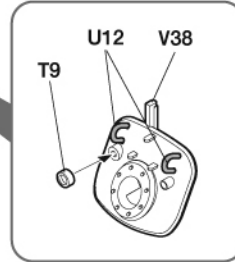
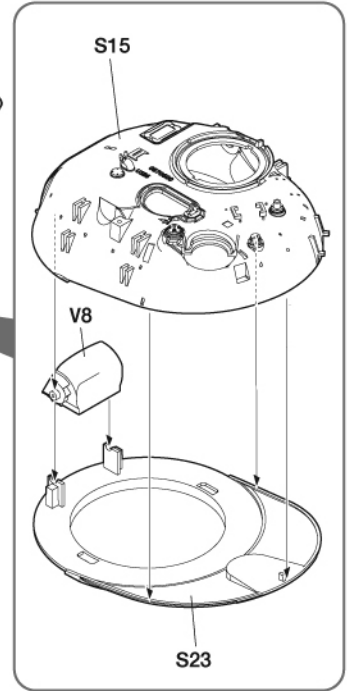
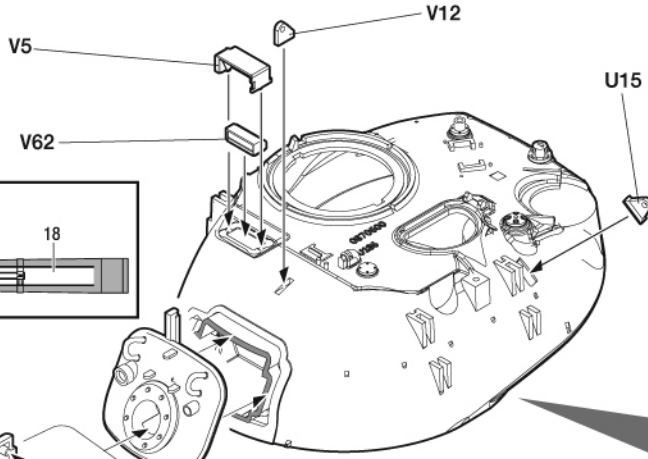
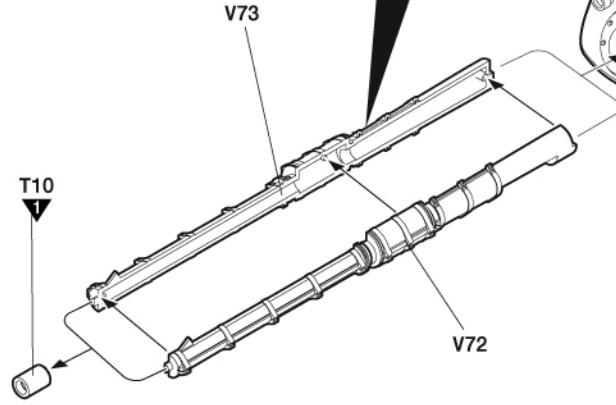
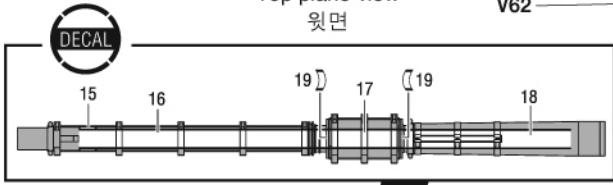
7 



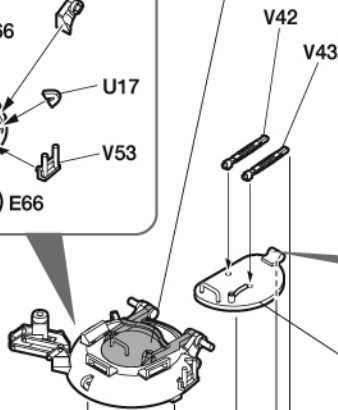
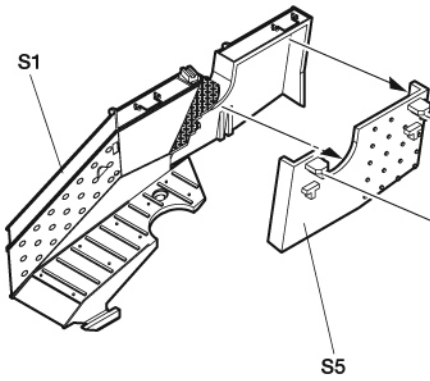
8 



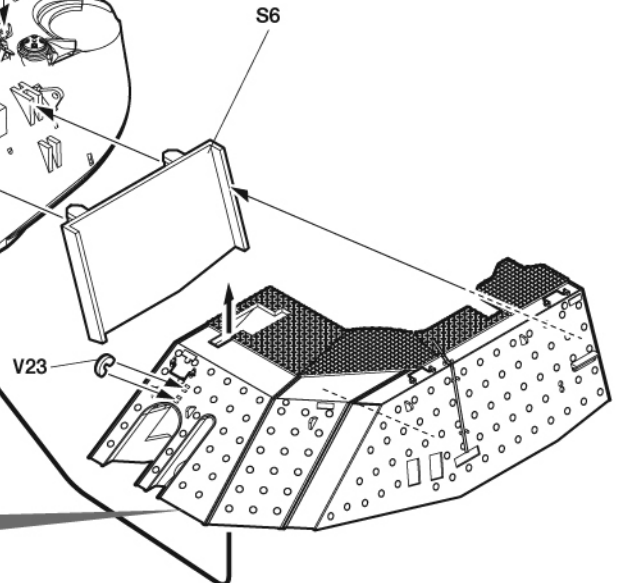
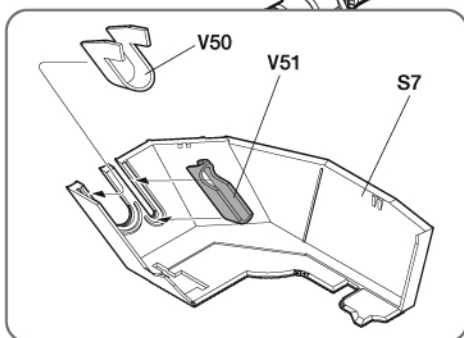
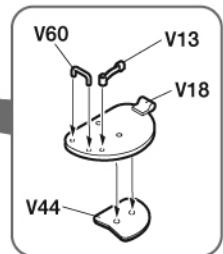
※ () is opposite.
()는 반대쪽입니다.



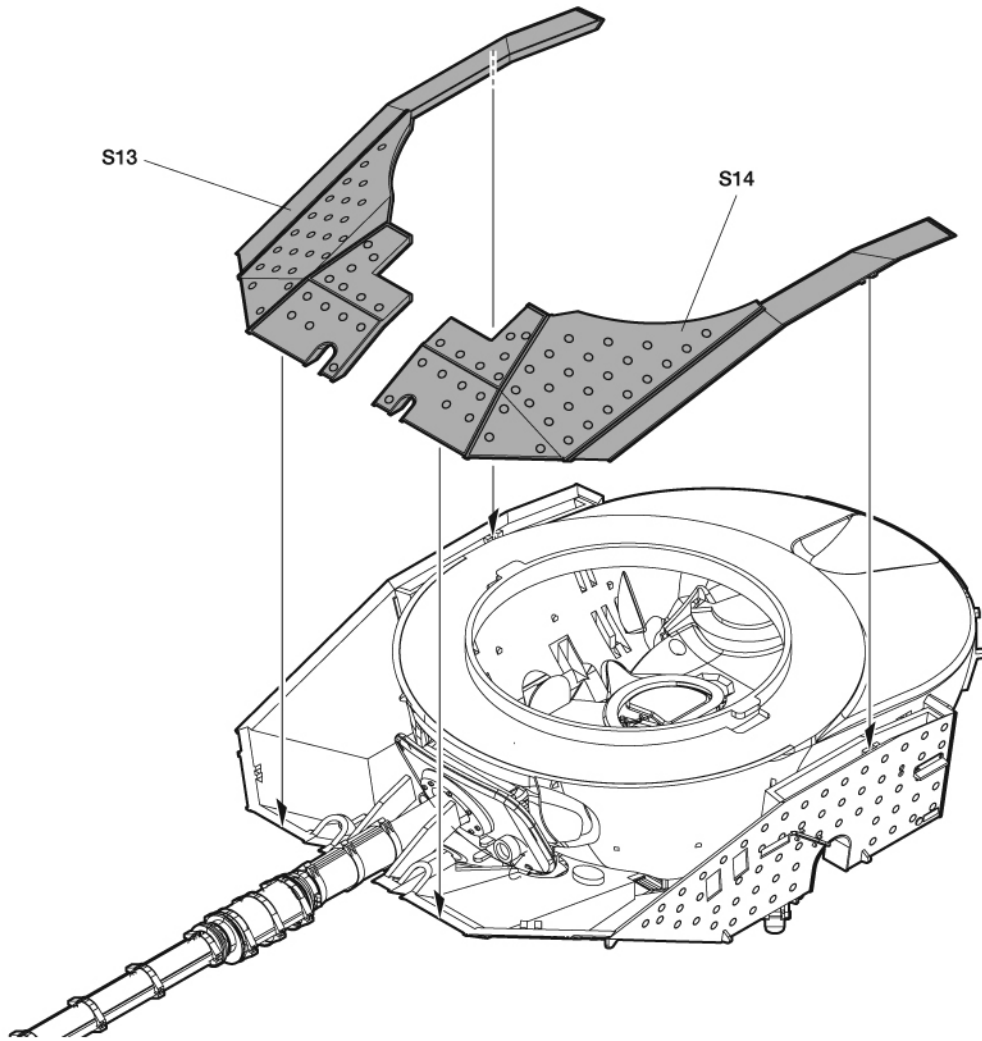
Open or Closed
열림, 닫힘 선택



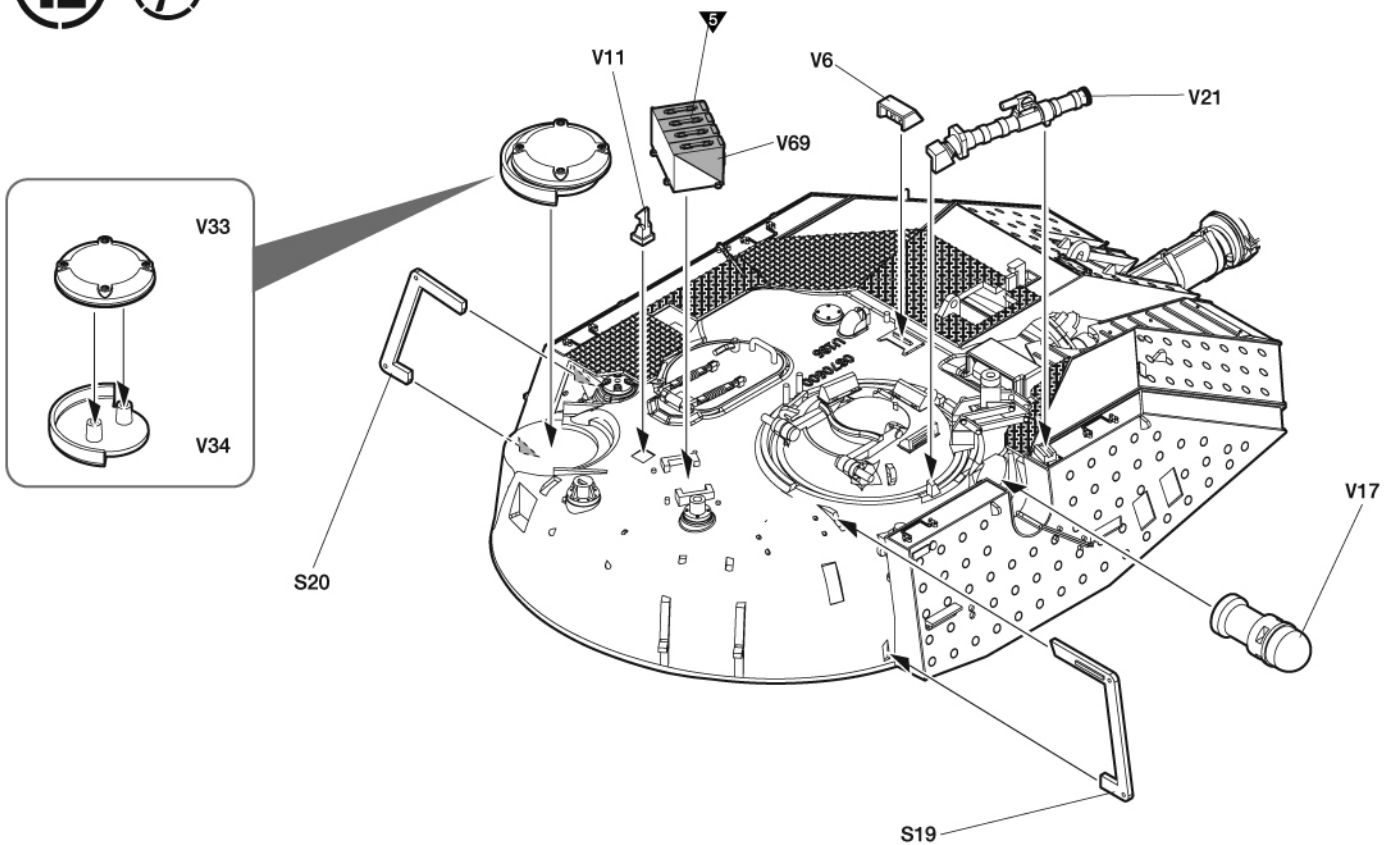
Open or Closed
열림, 닫힘 선택

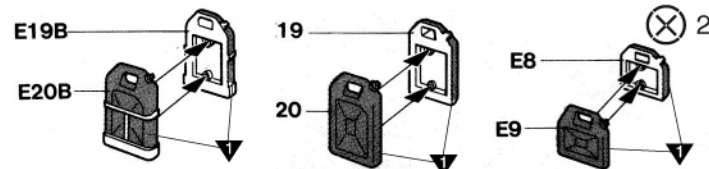
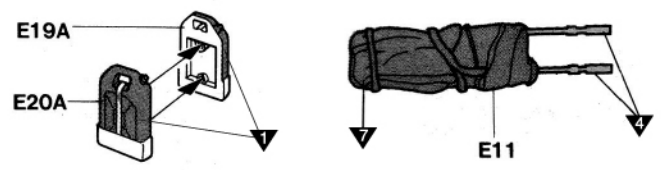
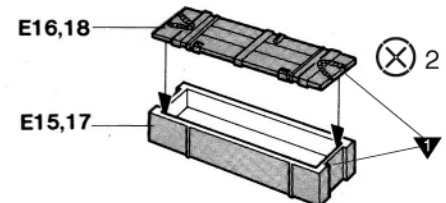
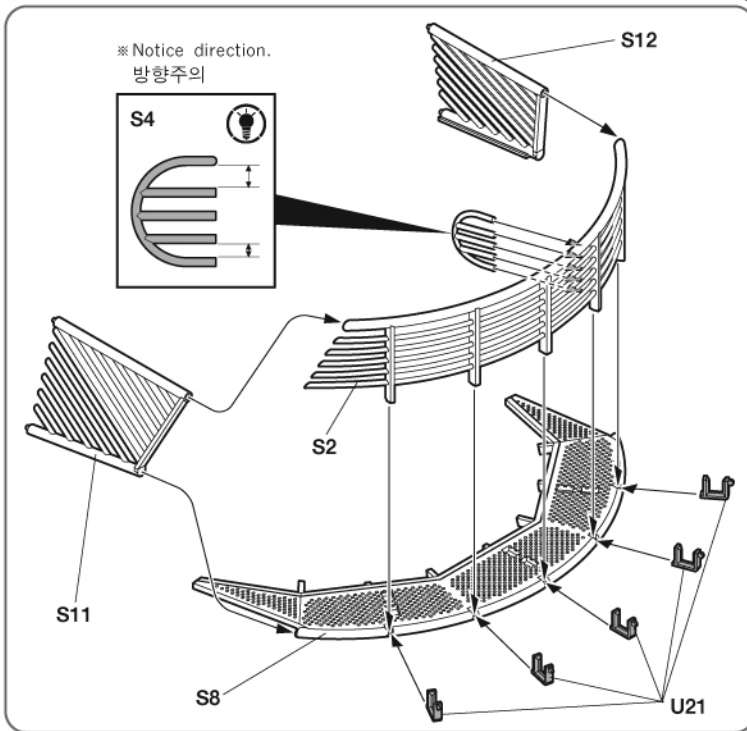
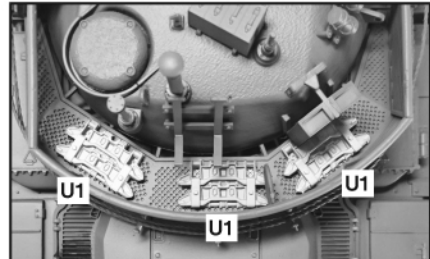
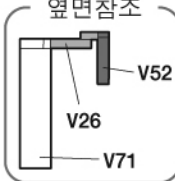
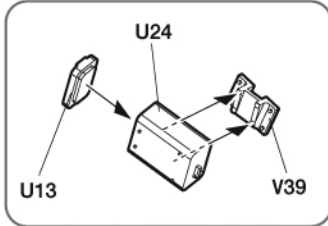
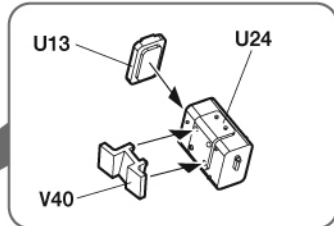
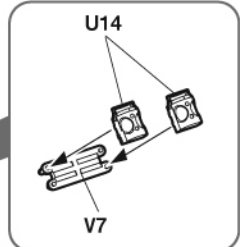
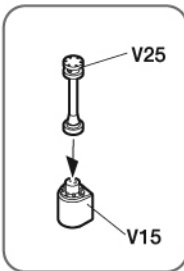
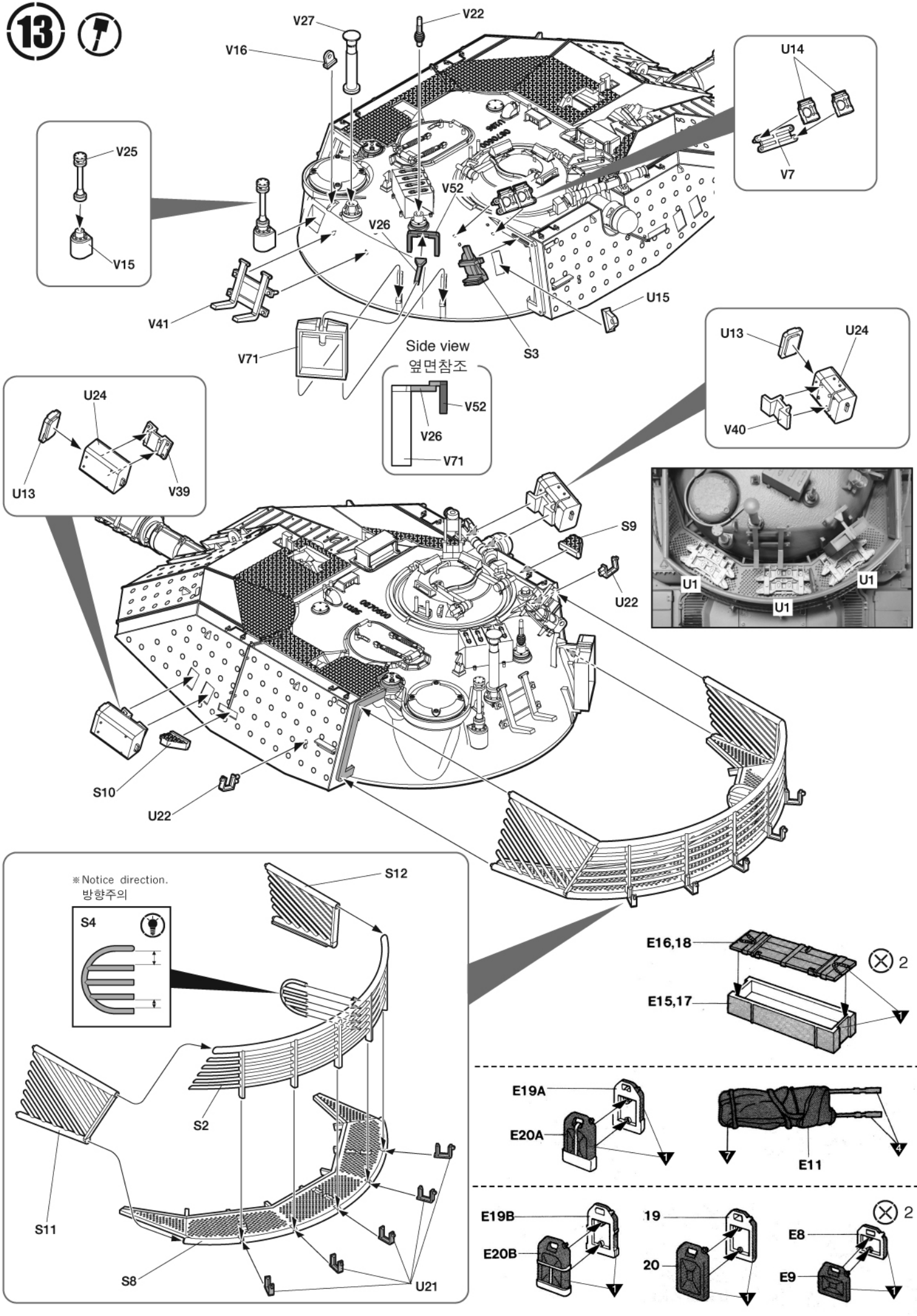


11

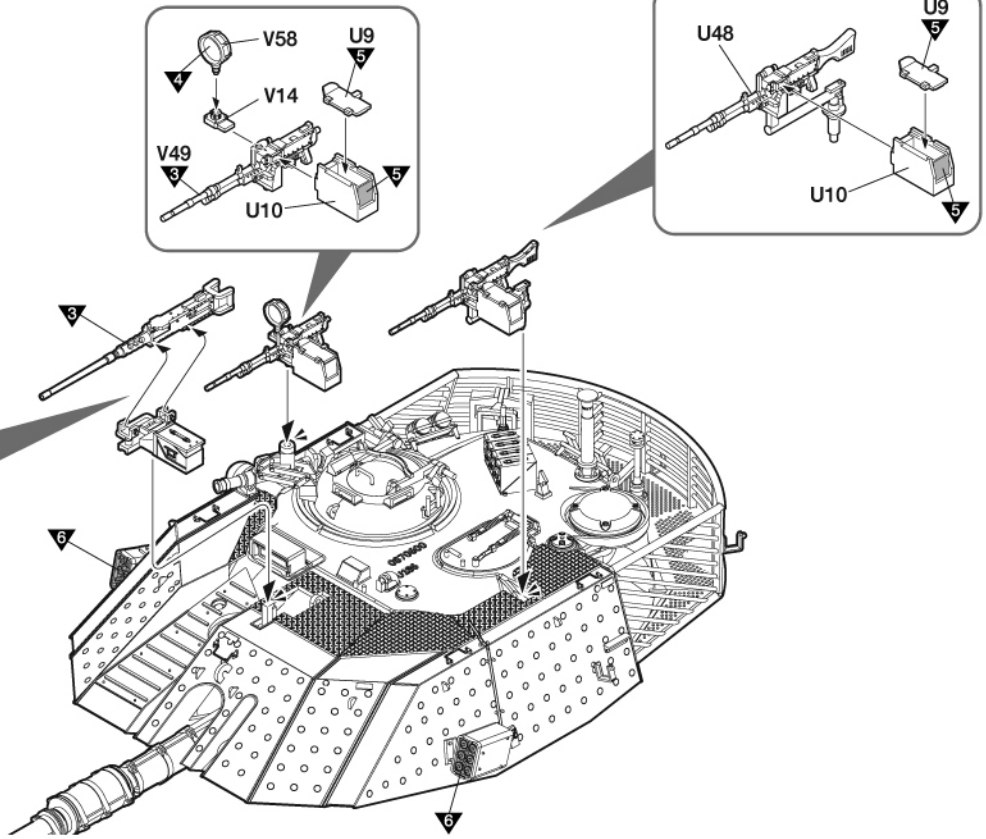
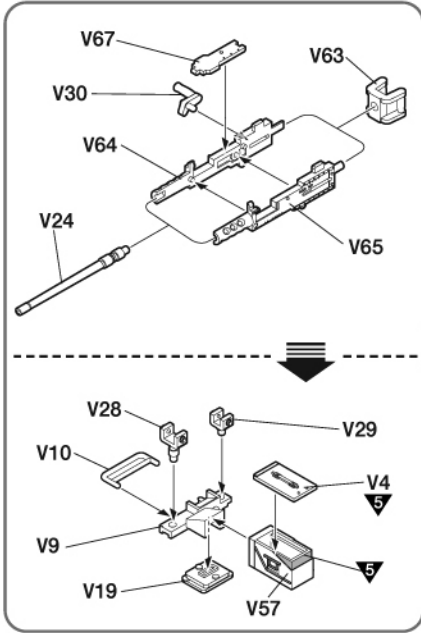


12

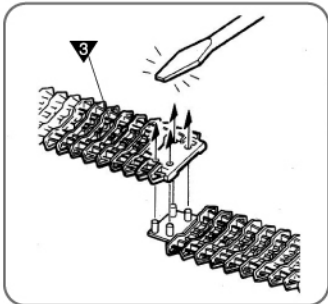
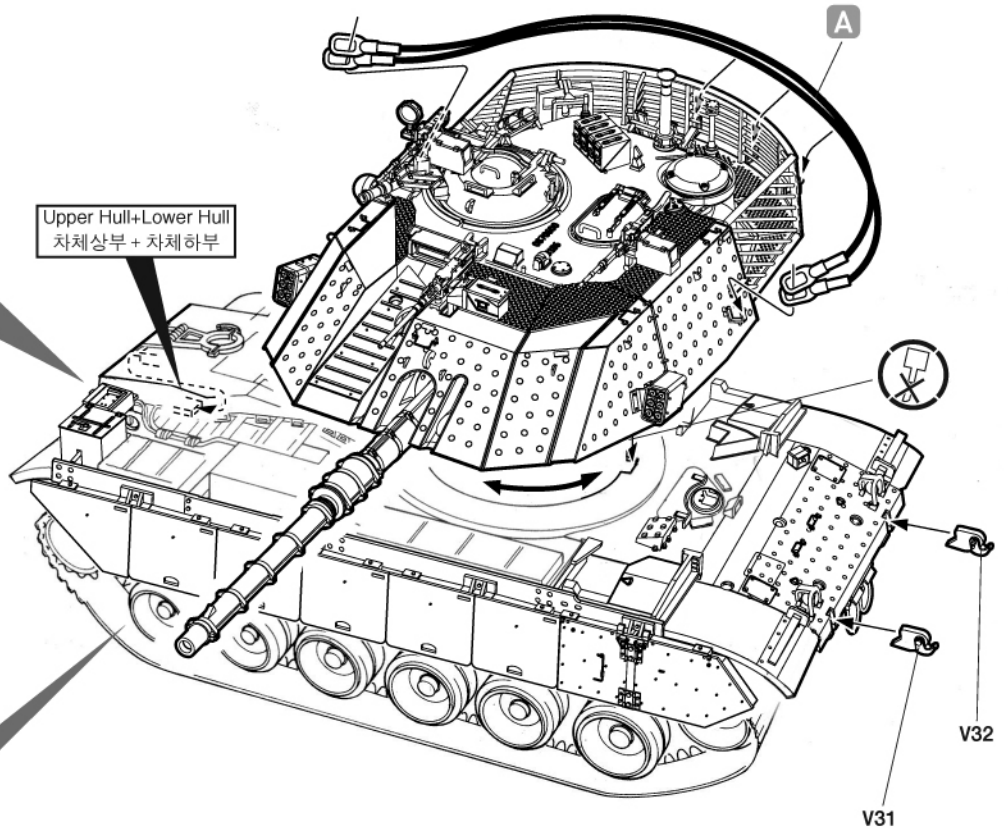
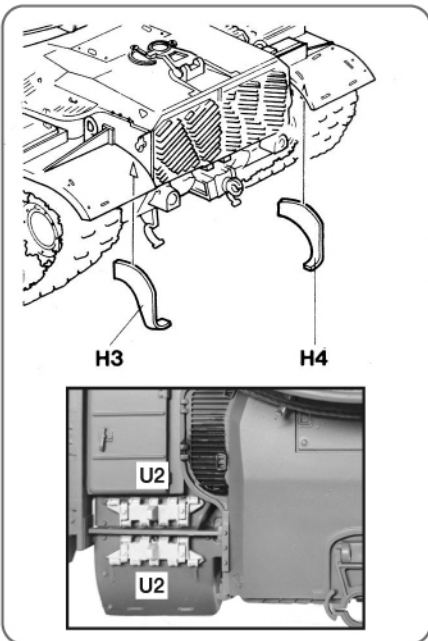




14

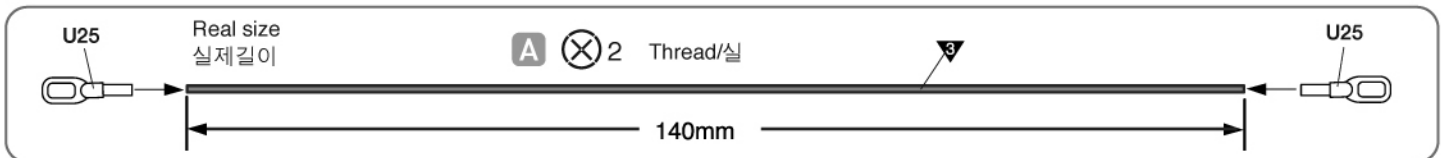


15



* Melt pins together with a heated screw driver.
 불에 달군 드라이버 등으로 핀을 녹여 고정시켜 연결한다.

Manual 1 Manual 2
 ※ To be continued manual second time!
 두번째 설명서로 이어집니다!



▶ painting & decal placement/ 색칠 및 전사지붙이기

● Magach 7C "Gimel"

Body color/차체색 : 2

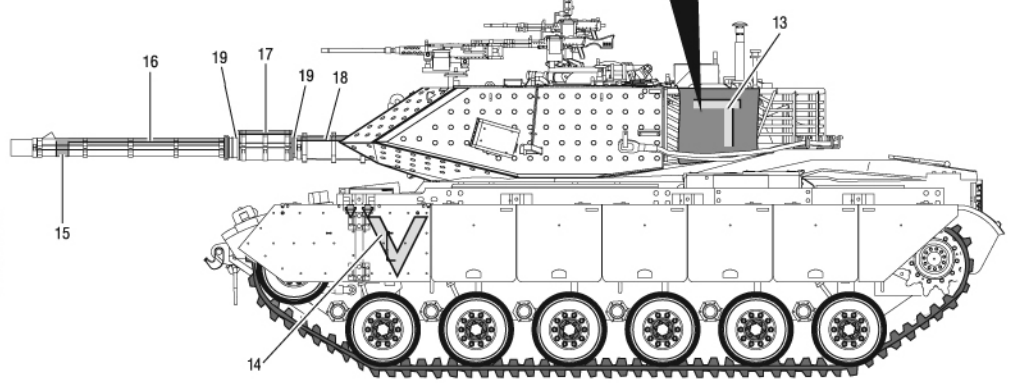
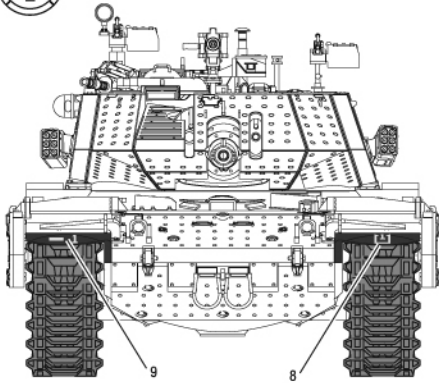
※ Canvas making of basket

Cut tissue appropriately.
Use watery glue when attaching.
Make shape before run dry.
It can be also applied
when using waterproof cloth and blanket.

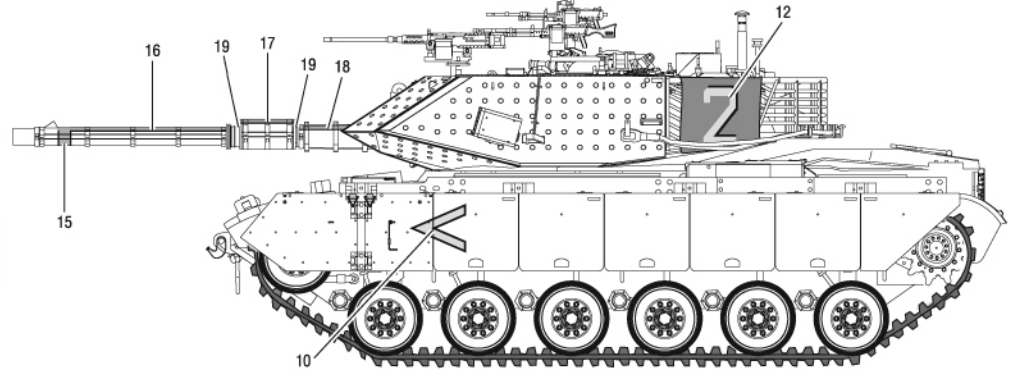
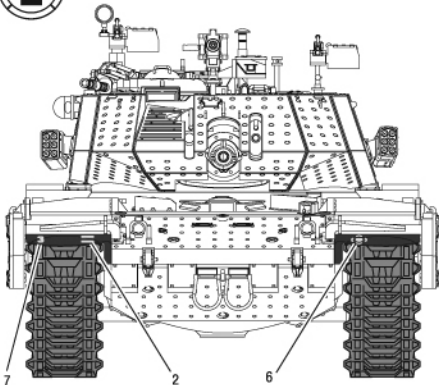
※ 바스켓 캔버스의 제작

휴지를 알맞은 크기로 자른다.
일반 사무용 풀을 섞은 물에 축여 정위치에 붙인다.
물기가 마르기 전에 적당한 모양을 만든다.
이 방법은 방수포나 모포의 제작에도 적용할 수 있다.

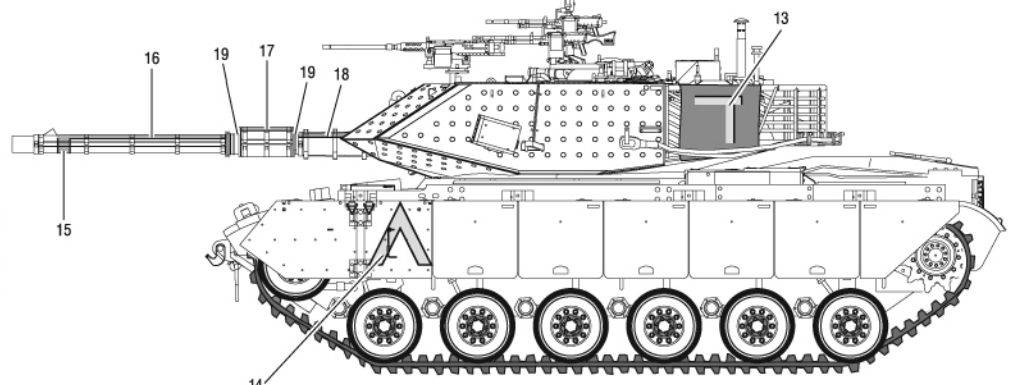
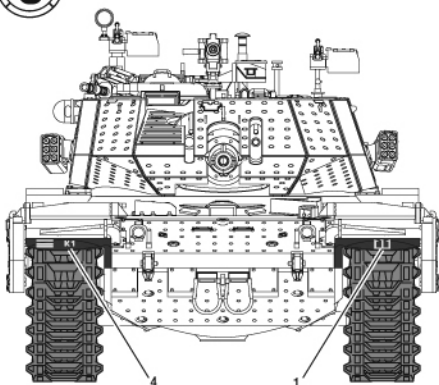
1



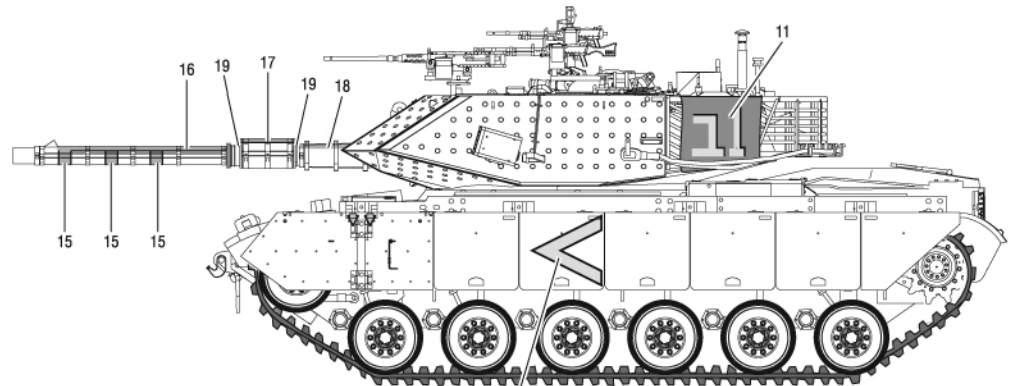
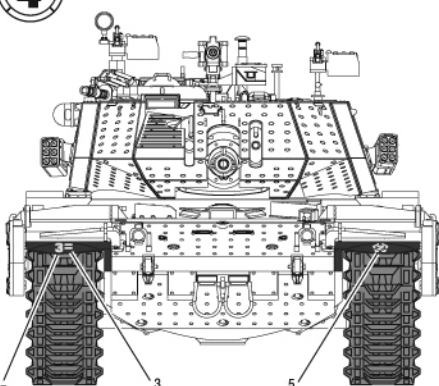
2



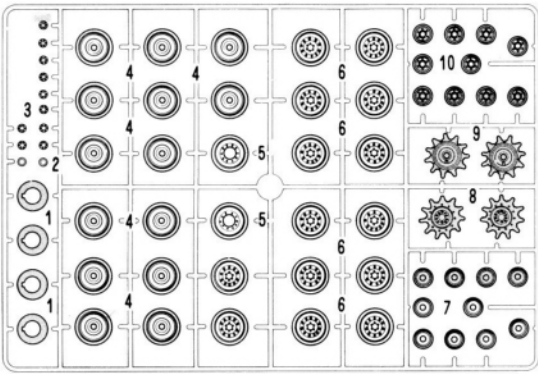
3



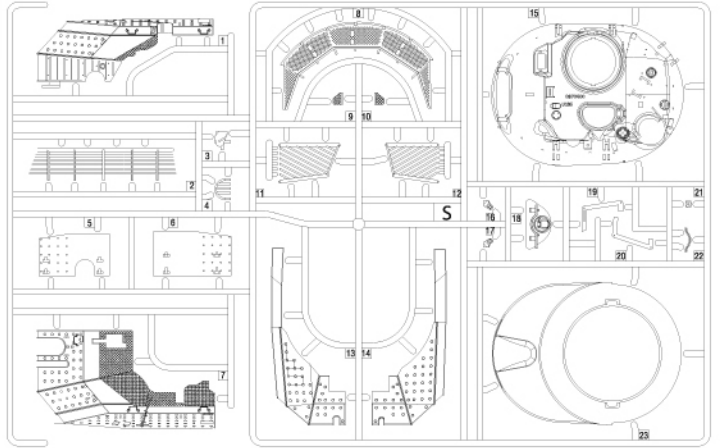
4



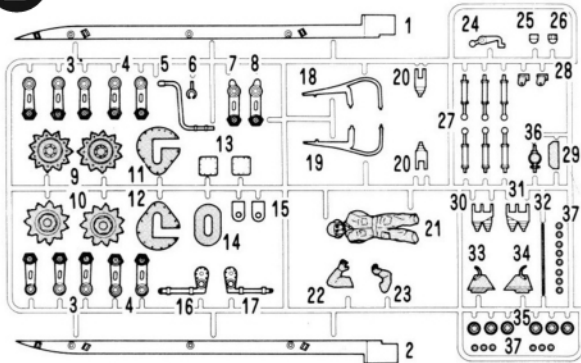
A



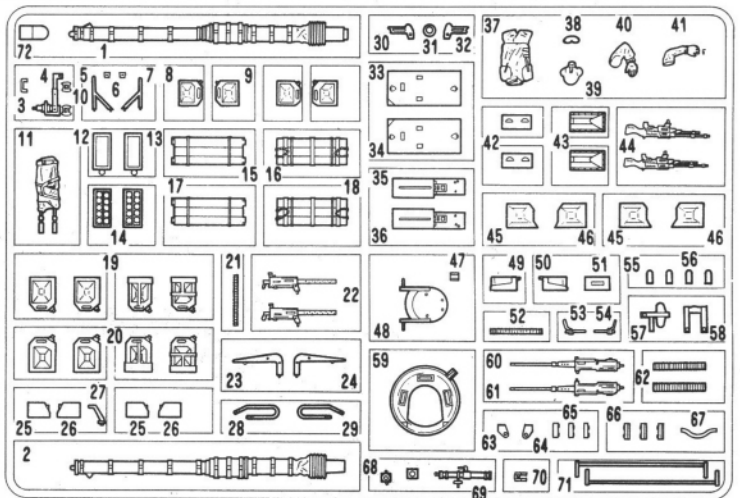
S



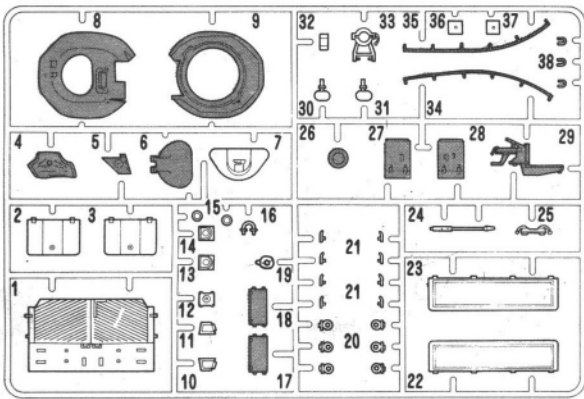
B



E



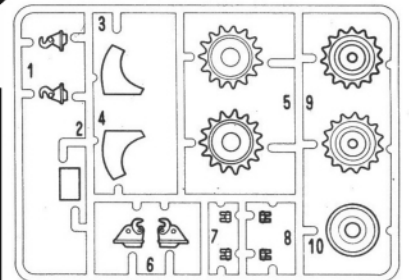
C



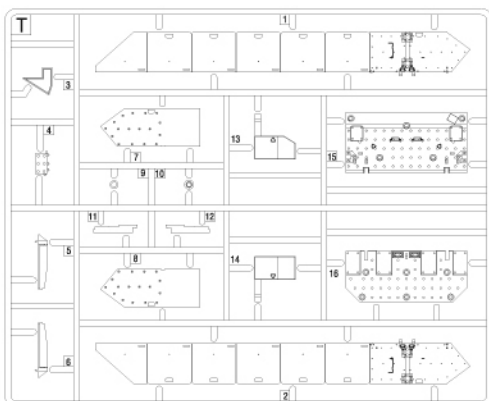
- Upper Hull/차체상부
- Lower Hull/차체하부
- Flexible Track/연질 케터필러
- Decal/전사지
- Poly/폴리부품

- Unused parts/불필요 부품
- A1, A2, A3X4, A5, A7X4, A8, A9, A10X4
- B5, B6, B9, B10, B14, B15, B18, B19, B21
- B22, B23, B28, B29, B33, B34, B35, B36
- C4, C5, C6, C7, C8, C9, C16, C17, C18, C19
- C24, C25, C26, C27, C28, C29, C30, C31, C34
- C35, C36, C37, C38, E1, E2, E3, E5, E6, E7
- E12, E13, E14, E21, E22, E22A, E23, E24, E25
- E26, E27, E28, E29, E30, E31, E32, E37, E38
- E39, E40, E41, E44, E44A, E45, E46, E47, E48
- E49, E50, E51, E52, E53, E54, E55, E57, E58
- E60, E61, E62, E63, E64, E67, E68, E69, E70, E71
- H6, H10, U1X1, U7, U8X2, U16, U17X1, U21X1

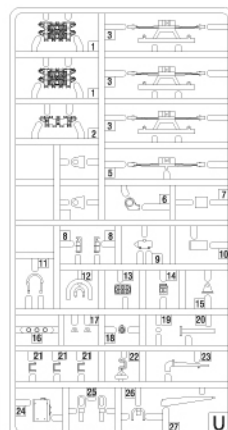
H



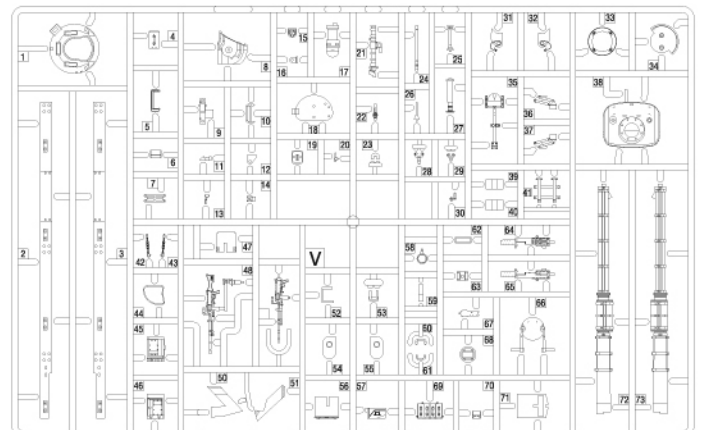
T



U X2



V



ACADEMY
HOBBY MODEL KITS

ACADEMY
ACADEMY PLASTIC MODEL CO., LTD.
521-1, Yonghyeon-dong, Uijeongbu-si, Gyeonggi-do, Korea
고객상담센터: 031-850-8555