

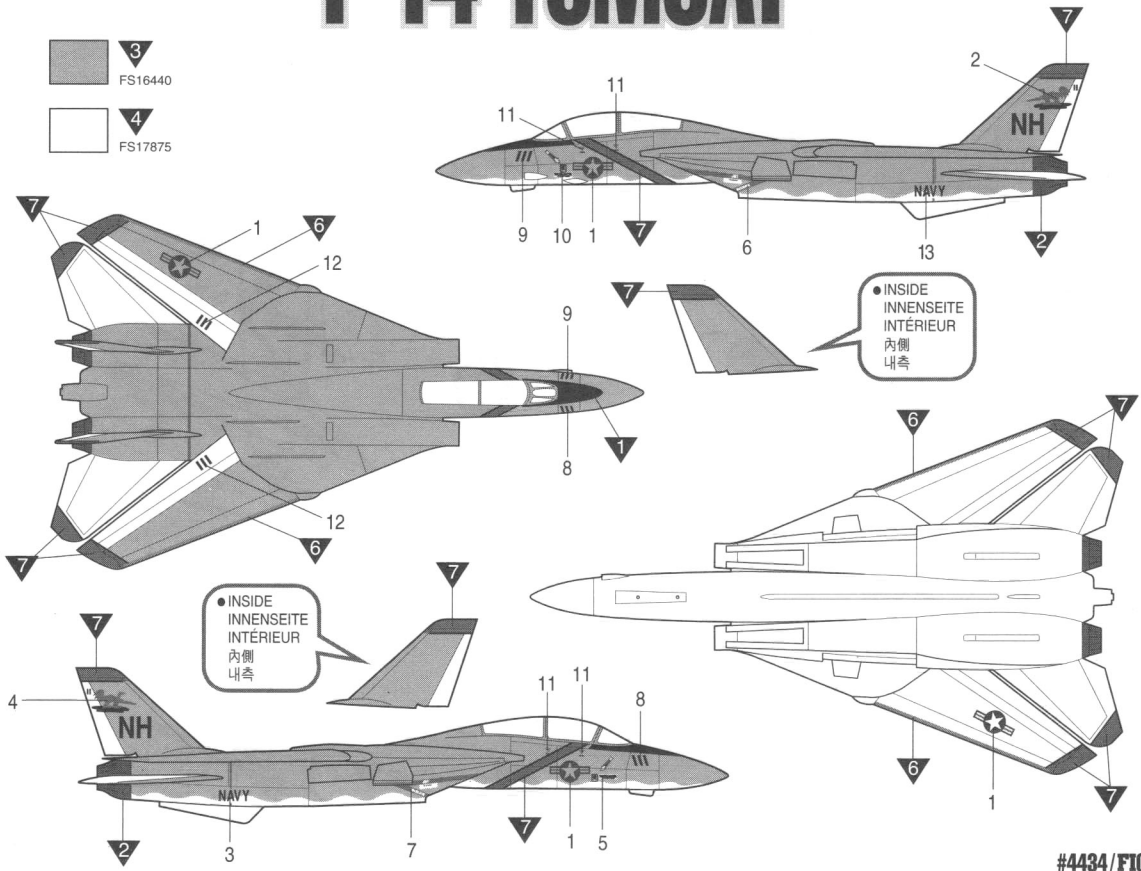


1/144th Scale

F-14 TOMCAT

F-14 톰캣

- 3
FS16440
- 4
FS17875



#4434 / F1004

<READ THIS BEFORE YOU BEGIN>

- Study the instructions before assembling.
- Check the fit of each piece before cementing into place.
- Do not use too much cement to join parts.
- Never use cement or paint near open flame.
- Open a window or make area well ventilated when cement or paint is in use.
- Tear up and throw away the empty plastic bags to avoid danger of suffocation for little children.

<ALLGEMEINE HINWEISE>

- Die Anordnung der Bauteile ist aus den Zeichnungen der Anleitung ersichtlich.
- Die Teile vor dem Verkleben ungleichm. zusammenhalten, um ihren paßsitz zu prüfen.
- Klebstoff nicht zu dick auftragen.
- Klebstoff und Farben niemals in der Nähe einer Flamme verwenden.
- Während der Bemalung mit Spritzpistole oder Pinsel für frische Luftzufuhr, z.B. öffnen des Fensters, sorgen.
- Bausatz von Kleinen Kindern fernhalten. Verhüten Sie, daß Kinder irgendwelche Bauteile in den Mund nehmen oder Plastiküten über den Kopf ziehen.

■ 조립하기 전에

- 부품을 조립하기 전에 설명서를 잘 읽어본 후 조립한다.
- 부품을 자를 때에는 칼이나 니퍼로 깨끗이 잘라낸다.
- 접착하기 전에 부품을 맞추어 확인한 후 조립한다.
- 에나멜 페인트나 접착제를 사용할 때는 창문을 열어 환기를 시키고 회기를 멀리한다.

<LISEZ CE QUI SUIT AVANT DE COMMENCER LE MONTAGE>

- Etudier les schémas d'assemblage.
- Contrôler que chaque pièce soit bien conforme avant de la coller à sa place.
- N'utilisez pas trop de colle pour réunir les pièces.
- Ne jamais manipuler la colle ou peinture à proximité d'une flamme.
- Aérer soigneusement la pièce où vous peignez(couvrir la fenêtre).
- Après avoir sorti les pièces du sac en plastique, déchirer le sac afin d'éviter que les enfants ne le mettent sur la tête et ne s'étouffent.

<조립立てる前に>

- 조립立てる前に説明書をお読み下さい.
- 部品のランナーから切りはなす時は横型用ニッパーとカッターを使用します.
- 接着剤を少し少なめに使うことがきれいに仕上げるコツです.
- 接着する前に部品を合わせて確かめます.
- 接着剤や塗料を使用する時はときとき窓を開けて換気に気をつけましょう.
- 組み立て後の部品やビニール袋は小さな子供の手の届かない安全な所に保管して下さい.

- 접착제를 사용한 곳과 사용하지 않는 곳에 주의하고 너무 많이 바르지 않도록 한다.
- 사용 후 남은 부품은 어린 아이들의 손에 닿지 않도록 잘 처리한다.



점착한다.
Cement Parts
Color
Kleben
Pfeiler
Incollare
Color
Kleven



점착하지 않는다.
DO NOT cement
Ne pas coller
Nicht kleben
No sugar
Non incollare
Nao color
Niet kleven



수반을 조정한다.
Repeat operation
Répéter l'opération
Vorgang wiederholen
Repetir la operación
Ripetere
Repetir a operação
Herhalen



전사지를 붙인다.
Decals
Decalcomanies
Abziehbild



무게추를 넣는다.
Add weight
Laster
Gewicht



구멍이나 홈을 채워준다.
Use filler
Molliker
Schleien



잘라낸다.
Cut away
Couper
schneiden
Cortar
Tagliare
Cortar
Snijden



선택한다.
Optional parts
Choix
Auswahlmöglichkeit
Election
Scelta
Goesel
Kluzl



반대쪽도 포함한다.
Repeat for opposite side
Répétition de la page
Wiederholung für gegenüberliegende Seite



구멍을 뚫어준다.
Make hole
Faire un trou
Öffnen



주의한다.
Be careful
Faire attention
Hier Vorsicht



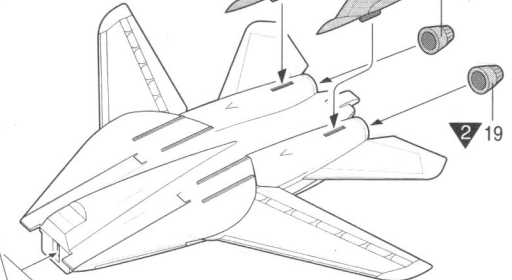
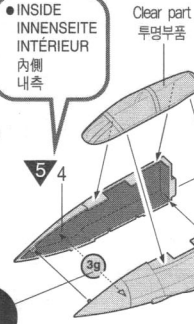
색칠 및 전사지 붙이기 번호
Painting scheme number
Numeros de la lista de pinturas
Lackenschemenummer

1

2



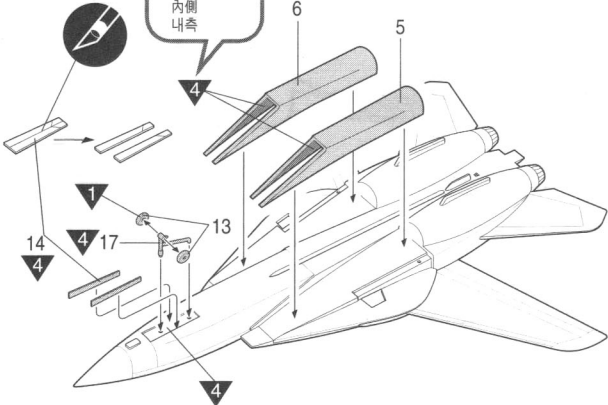
INSIDE
INNENSEITE
INTÉRIEUR
内側
내측



3

9

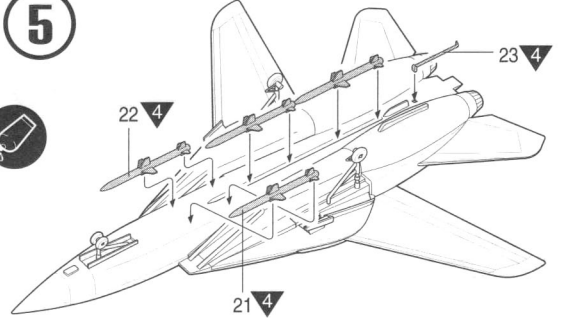
INSIDE
INNENSEITE
INTÉRIEUR
内側
내측



4



5



1	FLAT BLACK	MATTSHWARZ	NOIR MAT	つや消しブラック	무광검정색
2	METALLIC GRAY	METALL GRAU	GRIS MÉTAL	메탈릭그레이	흑철색
3	GULL GRAY FS 16440	MÖWEN GRAU	GRIS MOUETTE	갯그레이	걸그레이 (MA-24)
4	WHITE FS 17875	WEIß	BLANC	호크이트	항공백색 (MA-23)
5	DARK GRAY	DUNKEL GRAU	GRIS FONCÉ	다크그레이	다크그레이
6	SILVER	SILBER	ARGENT	실버	은색
7	ORANGE	ORANGE	ORANGE	오렌지	오렌지