

# 1/48TH SCALE CONSTRUCTION KIT MIG-21MF FISHBED J

ACADEMY

HOBBY MODEL KITS



## 미그 21MF 피시베드 J #2171/FA147

The Mikoyan-Gurevich MiG-21 was one of the most widely used supersonic fighter aircraft in the world. They were and still are the backbone of fighter airforces of many nations around the world, and the MiG-21 will probably remain in wide spread service well into the next century.

The Soviet Union built a number of prototypes and experimental aircraft during the early 1950s to obtain information of the aerodynamics of a Mach 2 supersonic fighter. These prototypes were built with both swept and delta wings, both having powered slab tailplanes, and the delta was chosen for production. The true MiG-21 prototype, called Ye-6, made its first flight during early 1958, and the initial production run of thirty aircraft was completed during late 1958. These aircraft were designated the MiG-21F and were given the NATO code name 'Fishbed-C'.

Since then more than 10,000 of remodeled types of this fighter have been manufactured and used not only by Soviet but by many countries.

The MiG-21MF was an improved variant using the more powerful R-13F-300 engine, for greater range and a higher ceiling. The armament consists of 23mm Gsh-23 twin-barrell cannon with 200 rounds, ASP-PF-21 gunsight and a camera gun. It has four external wing store stations. Various combinations of guided or non-guided rocket missiles, bombs and rocket launchers can be carried.

구소련의 미코얀-구레비치 설계국이 디자인한 미그21은 초음속 전투기로서는 항공 역사상 세계에서 가장 많은 수량이 생산되어 사용된 기체이다. 시리즈의 첫 모델이 등장한지 어언 40여년의 긴 시간이 지나갔음에도 불구하고 미그21은 여전히 세계 곳곳의 많은 나라에서 군사 전력상 대단히 중요한 위치를 차지하고 있으며, 아마 그 중 상당수는 21세기가 되더라도 끈질기게 살아남아 계속 활동하게 될 것이 거의 확실하다. 소련은 1950년대 초 마하2급 전투기의 개발을 위한 정보를 얻기 위해 일련의 실험기 시리즈를 제작하였는데, 미그21의 개발 토대는 여기에서부터 비롯되었다.

개발과정도중 후퇴형 주익과 델타형(삼각모양)주익의 두가지 형식을 놓고서 각기 장.단점을 비교하던 설계진은, 결국 델타형 주익과 전가동식 수평미익을 조합하는 새로운 방식을 채택함으로써 당초 목표했던 요구성능을 달성하는데 성공하였고, 이는 곧바로 실용모델의 개발로 이어졌다. 1958년 초, 실용모델의 원형기인 Ye-6이 첫 비행에 성공을 거두자 그해 말까지 30대의 실전기들이 일선에 배치되었는데, 미그21F로 불린 이 양산모델은 나토(NATO)에 의해 '피시베드C'라는 암호명으로 분류되었다. 이후 많은 성능 개량을 거듭한 미그21시리즈는 본국인 소련이외에도 구 공산권 국가의 대부분과 많은 제3세계 국가의 주력기로 채택되었는데, 인도-파키스탄분쟁, 베트남전쟁, 중동전쟁 등 전세계의 크고 작은 전쟁에는 어김없이 그 모습을 드러낼 정도로 막대한 수량이 생산되었으며, 그 총계는 거의 1만대 이상일 것으로 추정되고 있다.

미그21MF는 공대공, 공대지 임무 양측면에서 더욱 유연한 작전운용이 가능하도록 개량을 가한 본격적인 다용도 전투기형 모델로, 종전보다 강력한 추력을 발휘하는 신형의 R-13F-300엔진을 채택, 항속거리 및 상승력의 향상을 꾀하였다. 무장시스템은 구경 23mm의 Gsh-23 2연장 기관포(휴대탄수 200발) 및 ASP-PF-21조준기, 건카메라 등을 기본장비하고 있으며, 무장파일론도 종전의 2개에서 4개로 증설되었다. 그 결과 각종 공대공 및 공대지 무장 또한 더욱 다양한 방식으로 조합, 장착이 가능해진 미그21MF는 비로서 근대적인 다용도 전투기로 탈바꿈할 수 있게 되었다.

### <Read this before you begin>

- Study the instructions before assembling.
- Check the fit of each piece before cementing into place.
- Do not use too much cement to join parts.
- Never use cement or paint near open flame.
- Open a window or make area well ventilated when cement or paint is in use.
- Tear up and throw away the empty plastic bags to avoid danger of suffocation for little children.

### ■조립하기 전에

- 부품을 조립하기 전에 설명서를 잘 읽어본 후 조립한다.
- 부품을 자를 때에는 칼이나 니퍼로 깨끗이 잘라준다.
- 접착제를 사용할 곳과 사용하지 않는 곳에 주의하고 너무 많이 바르지 않도록 한다.
- 접착하기 전에 부품을 맞추어 확인한 후 조립한다.
- 에나멜 페인트나 접착제를 사용할 때는 창문을 열어 환기를 시키고 화기를 멀리한다.
- 사용 후 남은 부품은 어린 아이들의 손에 닿지 않도록 잘 처리한다.





접착한다.  
Cement Parts  
Coller  
Kleben  
Pagar  
Incollare  
Colar  
Kleven



접착하지 않는다.  
DO NOT cement  
Ne pas coller  
Nicht kleben  
No pegar  
Non incollare  
Nao colar  
Niet kleven



잘라낸다.  
Cut away  
Couper  
schneiden  
Cortar  
Tagliare  
Cortar  
Snijden



선택한다.  
Optional parts  
Choix  
Auswahlmöglichkeit  
Eleccion  
Scelta  
Opcao  
Keuze



**3**

수반를 중립한다.  
Repeat operation  
Répéter l'opération  
Vorgang wiederholen  
Repitir la operacion  
Ripetere  
Repitir a operacão  
Herhalen

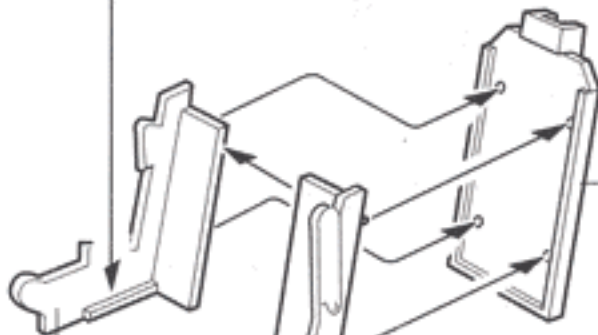
**1**



A7  
▶Khaki  
카키색



D10  
▶Light Gray FS 36375  
라이트그레이



D11  
▶Light Gray FS36375  
라이트그레이

A3  
▶Light Gray FS36375  
라이트그레이

▶Instrument details  
: Black with Silver  
계기류: 유광검정색  
및 은색

▶Flat Black  
무광검정색  
A14

▶Metallic  
Gray  
흑철색  
E7



▶Cockpit Interior & Instrument Panel  
: Blue Gray  
조종석내부 및 계기판: 블루그레이  
D15

**2**



▶Blue Gray  
블루그레이

D8

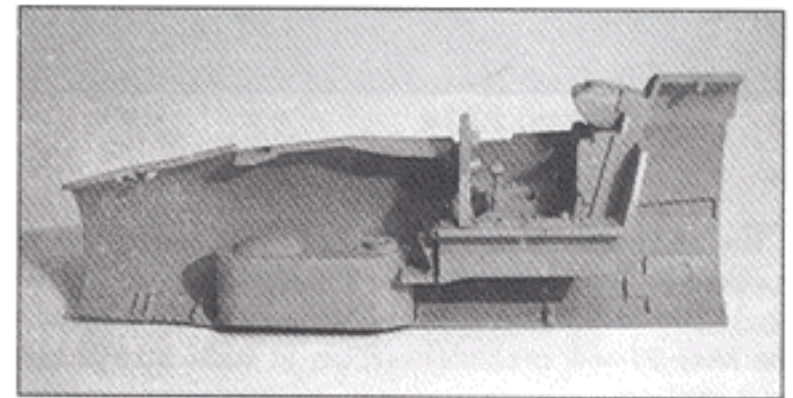
B8

\*Add weight. (15g)  
무게추를 넣어준다.

▶Silver  
은색  
B6

▶Dark Green FS 34092  
다크그린

D14



3

\*Remove the useless portions.  
불필요한 부분을 잘라낸다.

▶Metallic Gray  
흑철색 B22

A6 ▶Metallic Gray  
흑철색

B21  
▶Metallic Gray  
흑철색

B23  
▶Metallic Gray  
흑철색

A5  
▶Medium Green FS 34102  
미디엄그린

A2  
▶Metallic Gray  
흑철색

A1

B23

Make hole.  
구멍을 뚫어준다.

4

B2

B12

B9

D2

D1

G3

B4

B10

G3

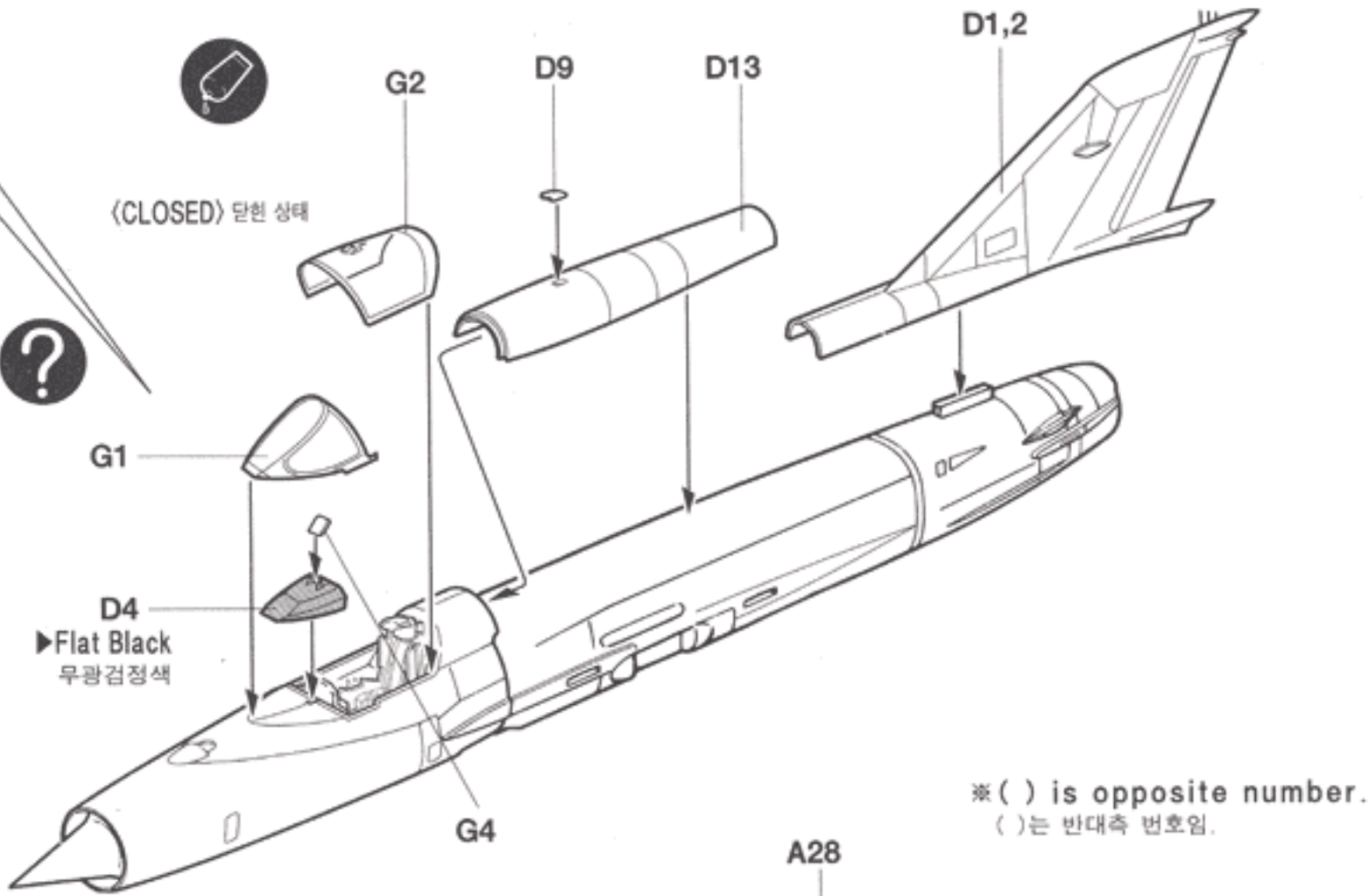
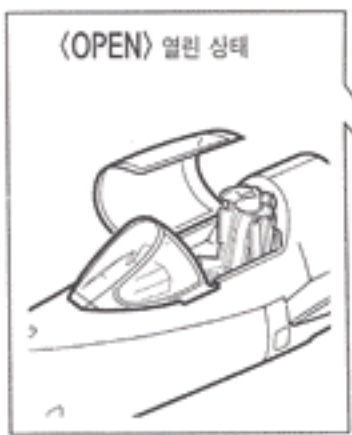
B3

B11

B1



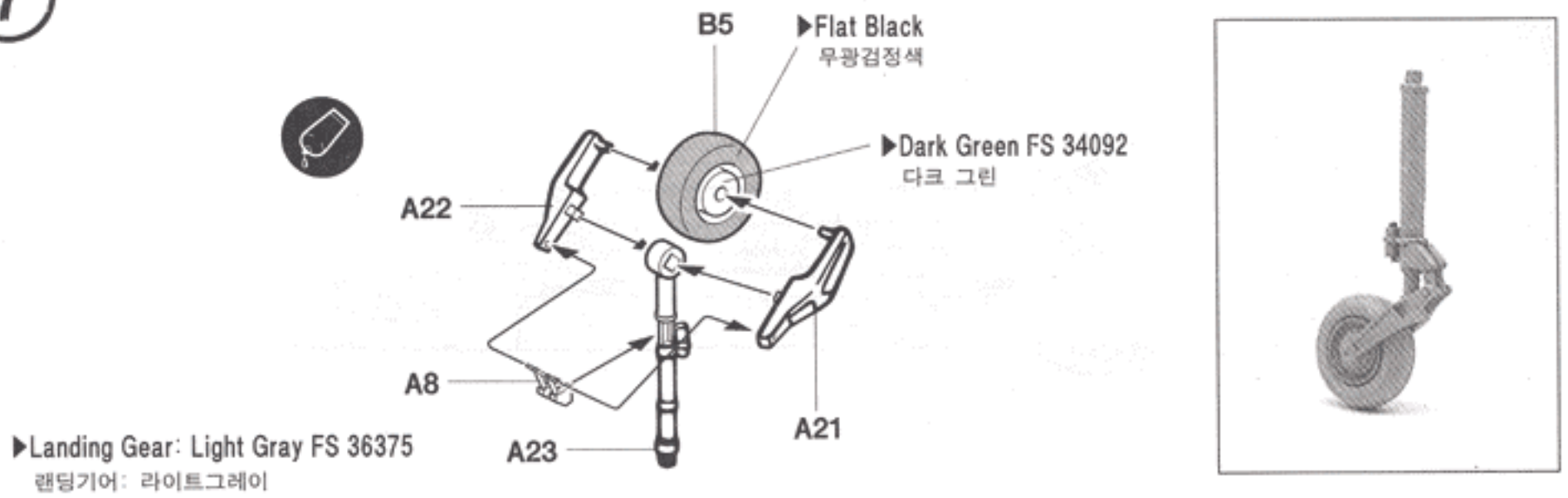
5



6



7



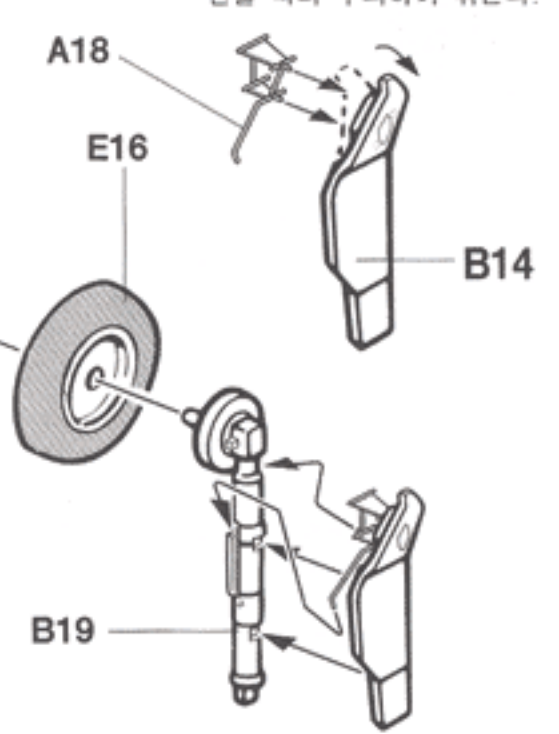
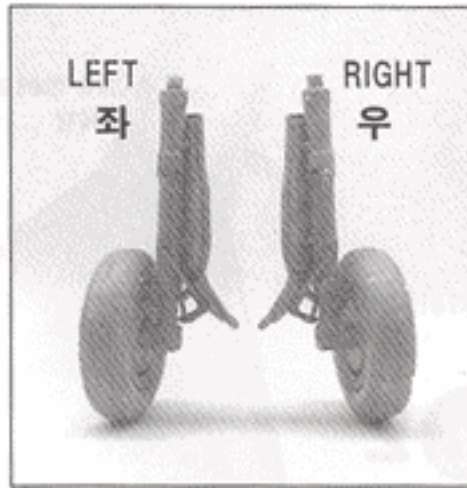
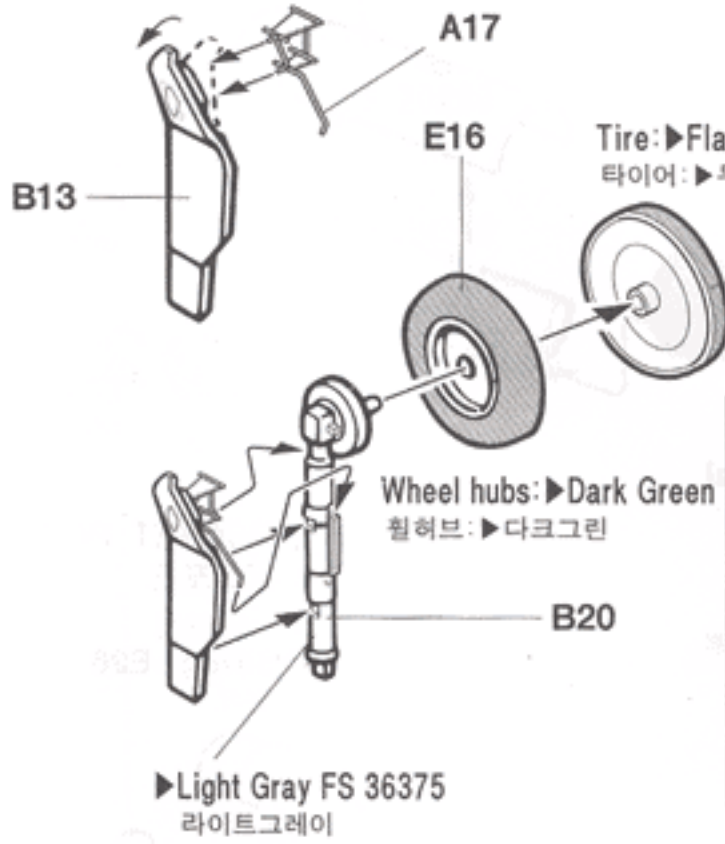


■ LEFT 좌

■ RIGHT 우

\*Bend carefully.  
선을 따라 주의하여 꺾는다.

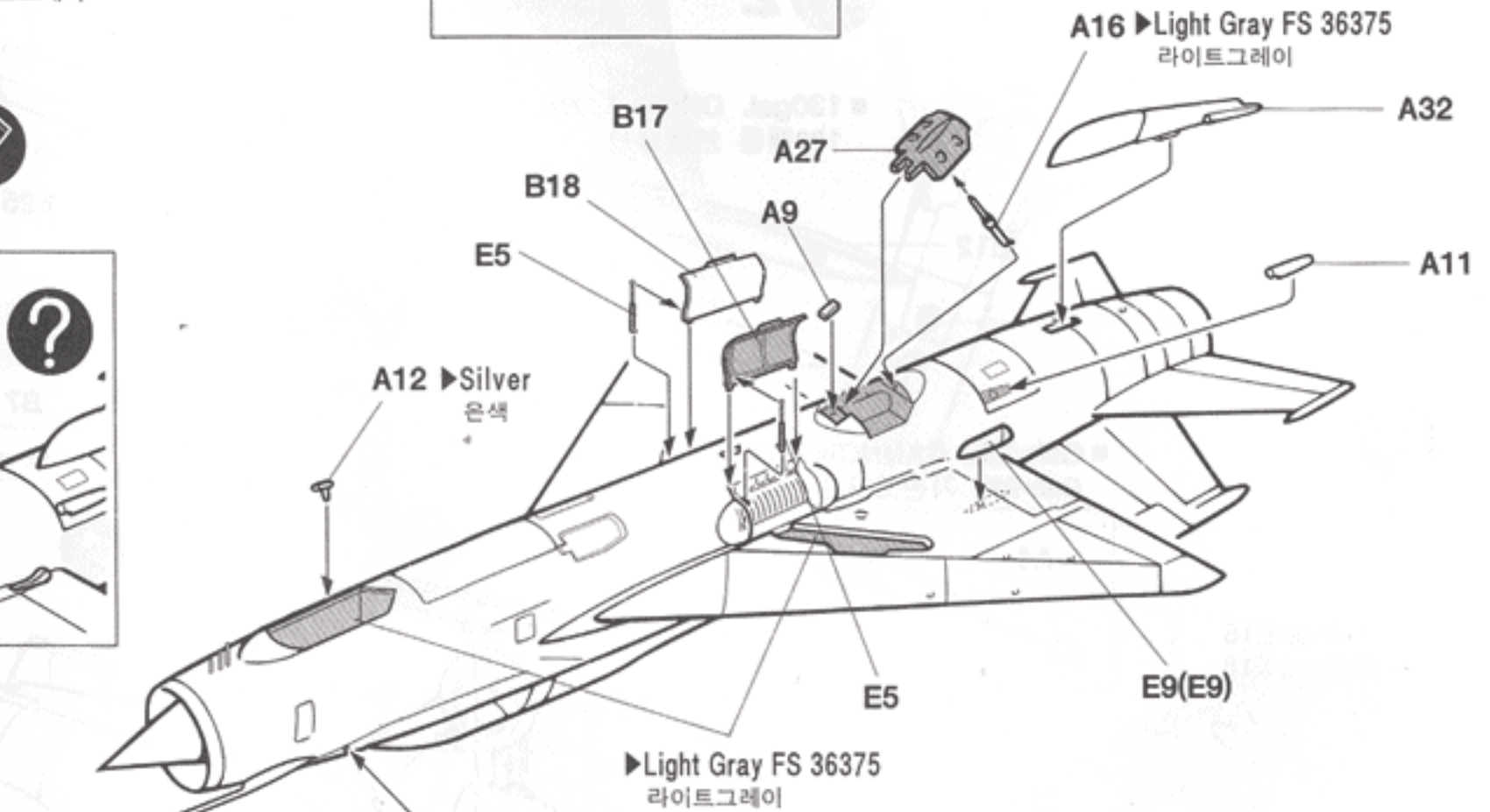
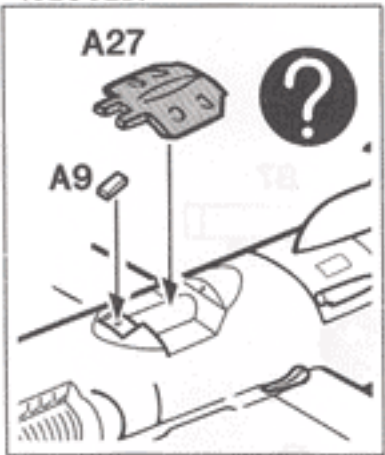
\*Bend carefully.  
선을 따라 주의하여 꺾는다.



8

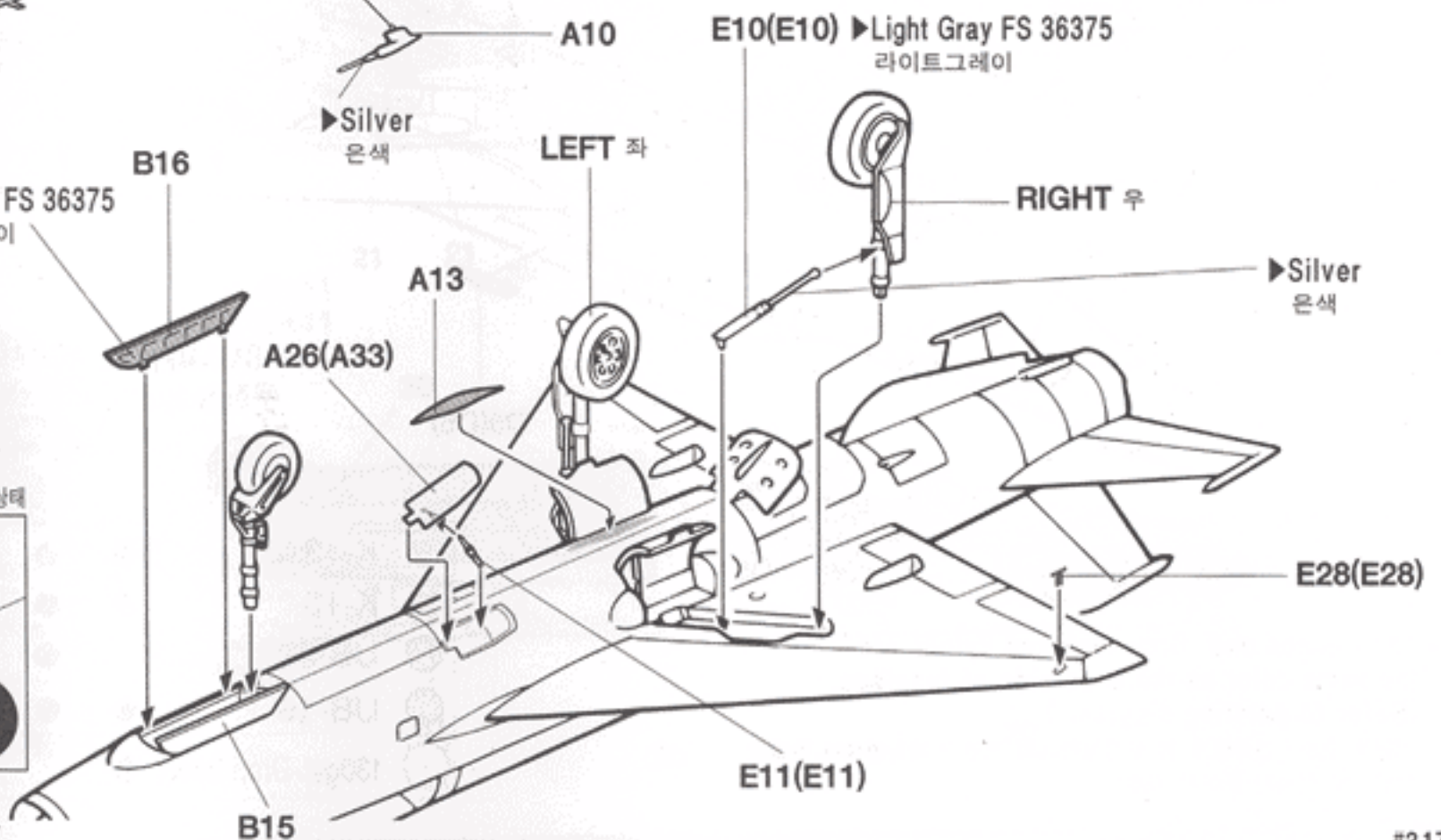
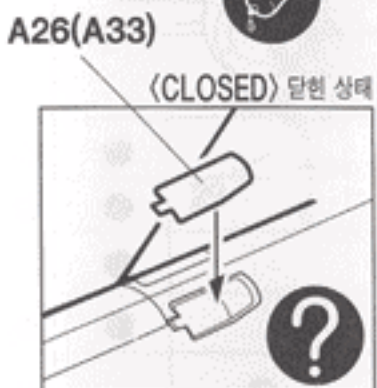


(CLOSED) 닫힌 상태



9

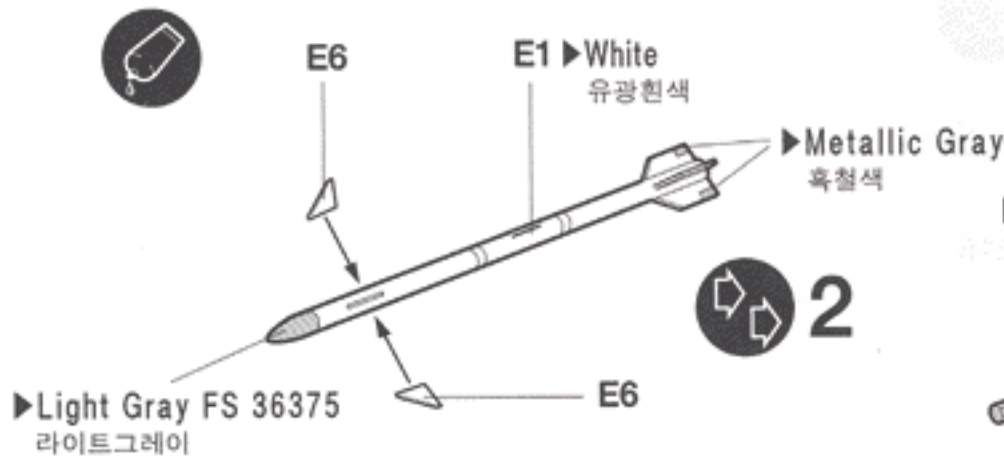
▶ Light Gray FS 36375  
라이트그레이



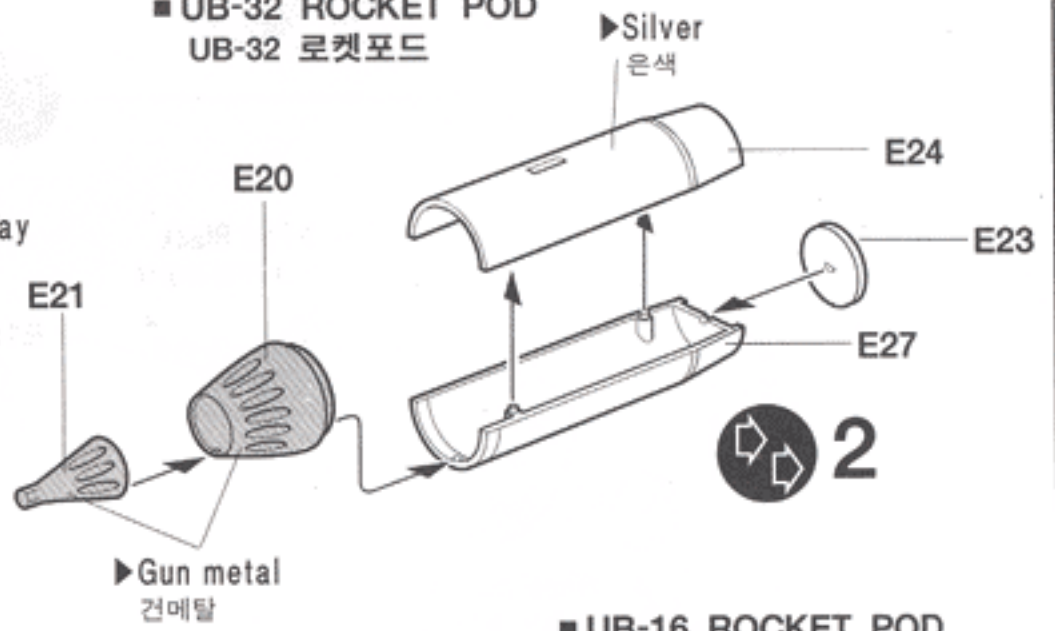


10

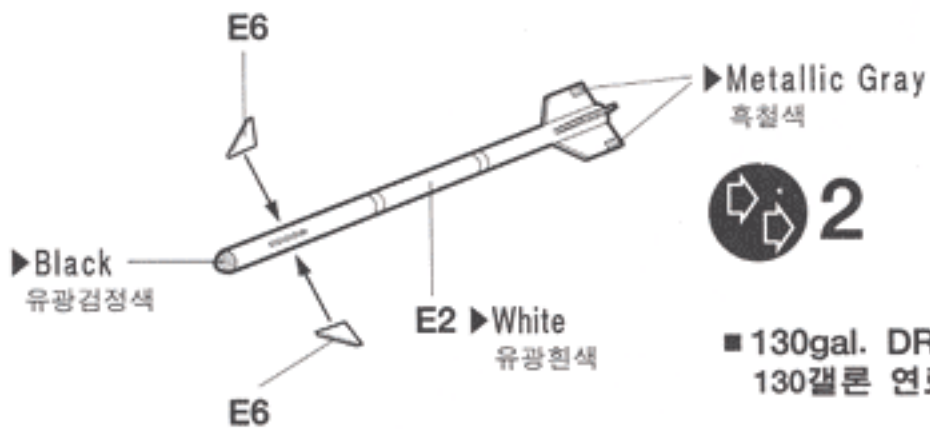
■ K-13A(AA-2-2) "RADAR ATOLL" MISSILE  
K-13A(AA-2-2) '레이더 아틀' 미사일



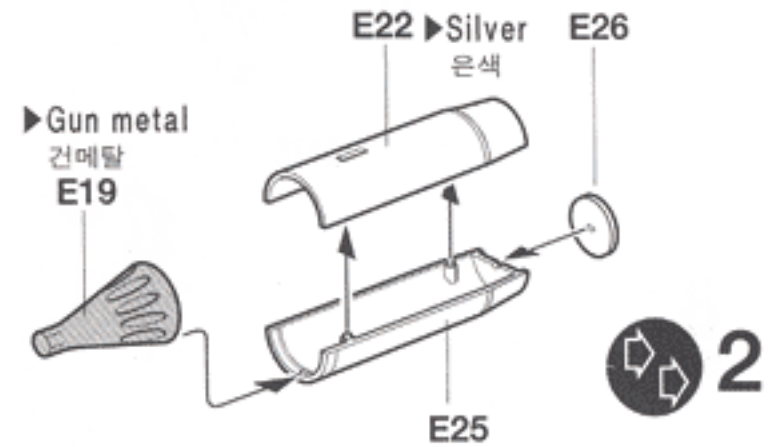
■ UB-32 ROCKET POD  
UB-32 로켓포드



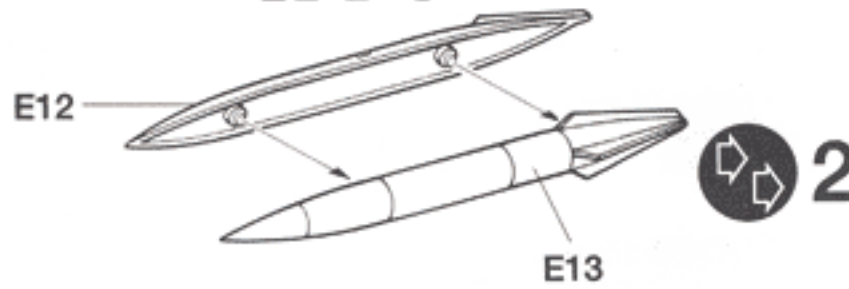
■ K-13(AA-2) "ATOLL" MISSILE  
K-13(AA-2) '아틀' 미사일



■ UB-16 ROCKET POD  
UB-16 로켓포드

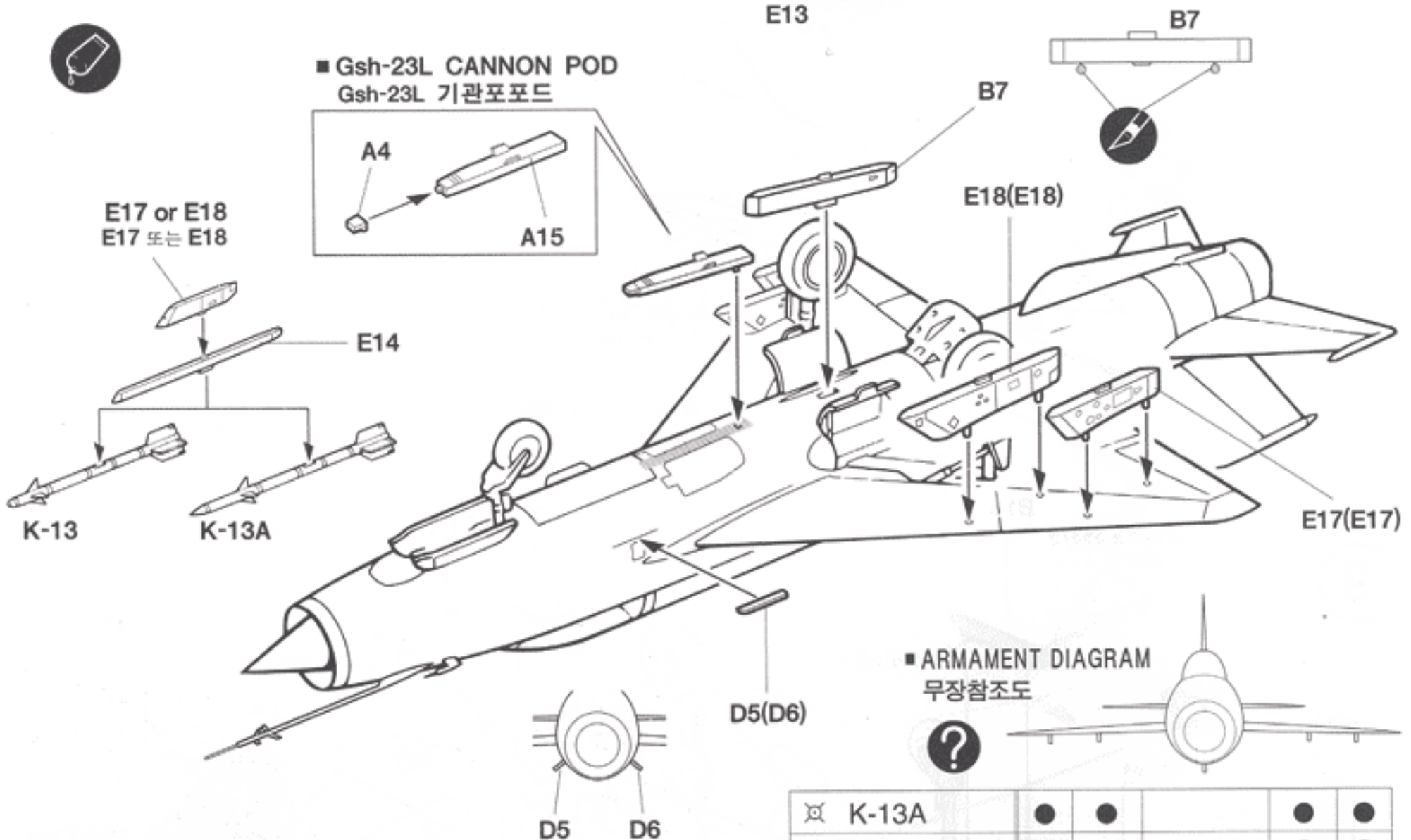


■ 130gal. DROP TANK  
130갤론 연료탱크



11

■ Gsh-23L CANNON POD  
Gsh-23L 기관포포드



■ ARMAMENT DIAGRAM  
무장참조도

⊗ K-13A	●	●	●	●
⊗ K-13	●	●	●	●
⊗ UB-32	●	●	●	●
⊗ UB-16	●	●	●	●
⊗ 130gal. Drop Tank	●	●	●	●

\*The Cannon pod, Drop tank and Pylons are the same color as the underside of fuselage. (Refer to painting diagram.)

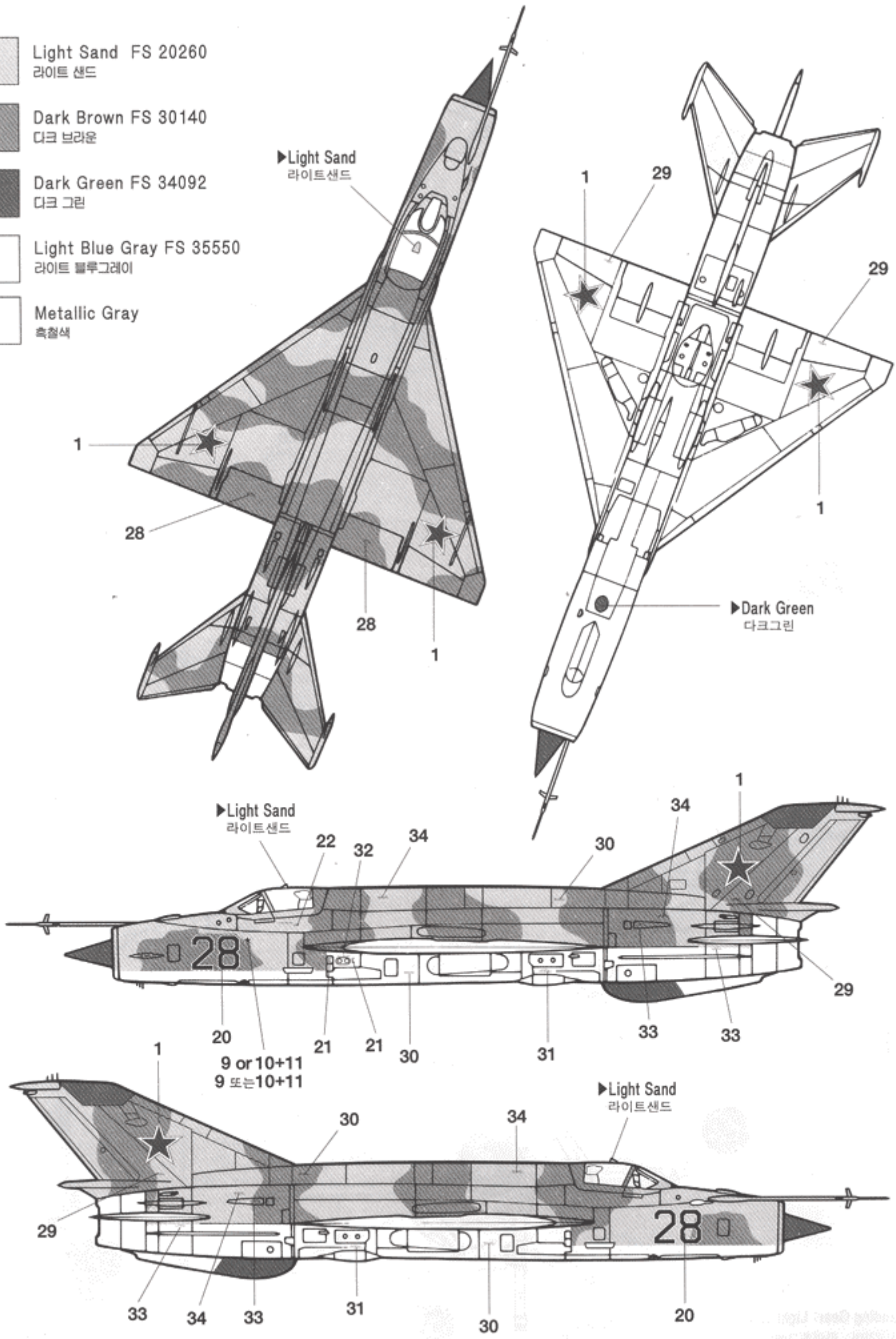
기관포 포드, 연료탱크 및 무장장착대의 색은 기체하면색과 동일함. (색칠 및 전사지 붙이기 참조)



# ■ Painting & Decal placement 색칠 및 전사지 붙이기

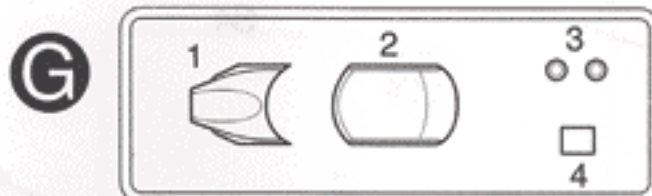
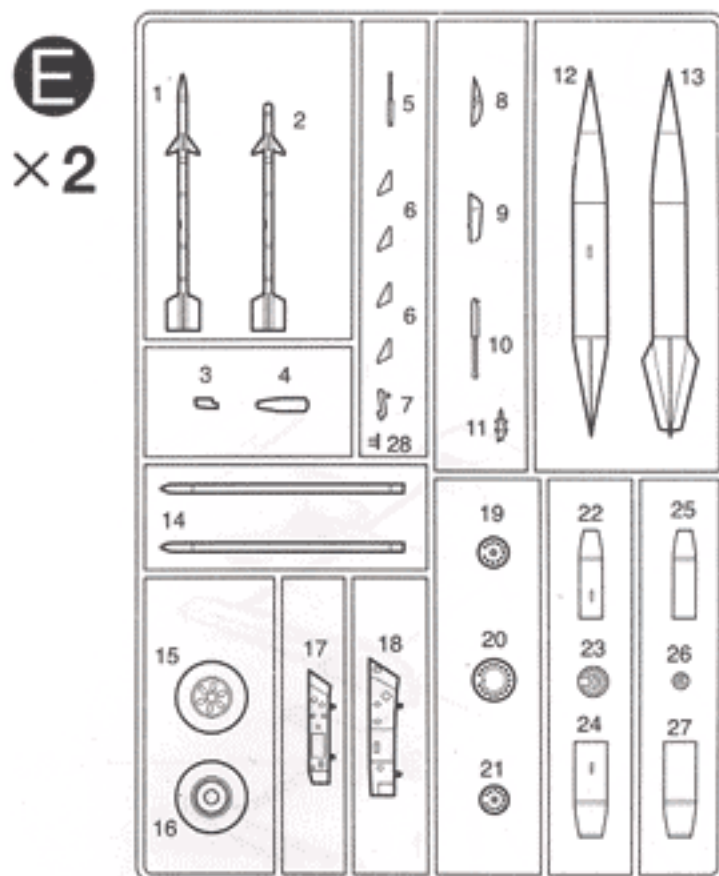
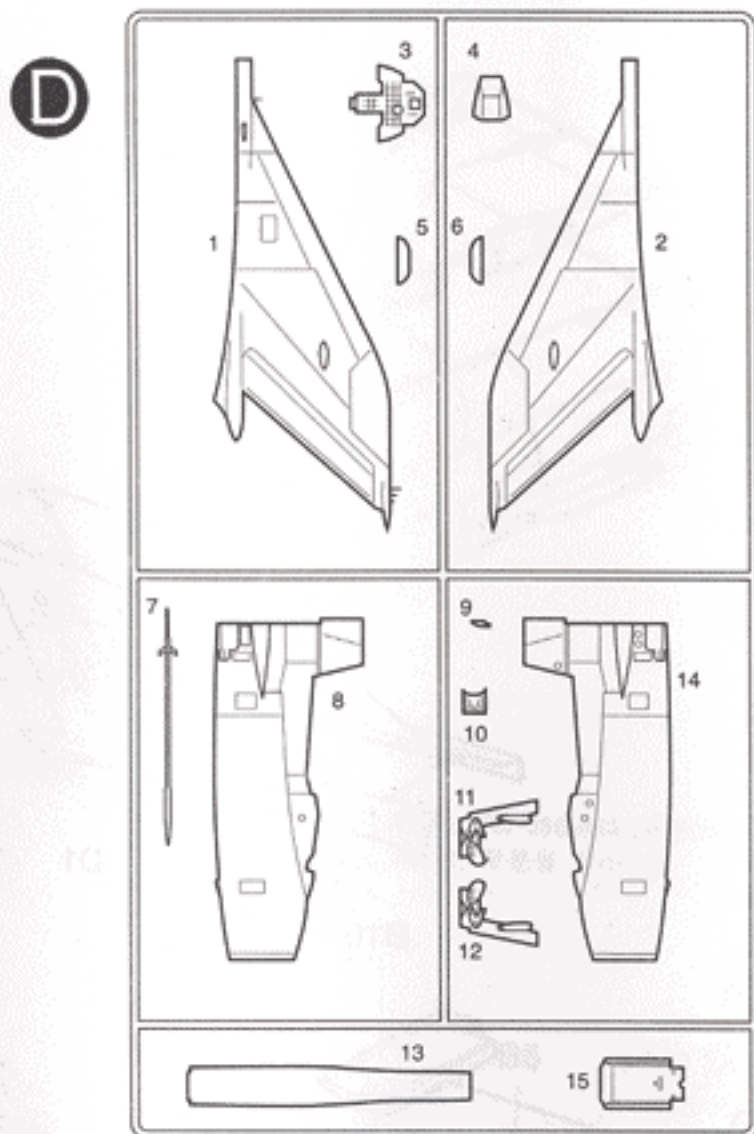
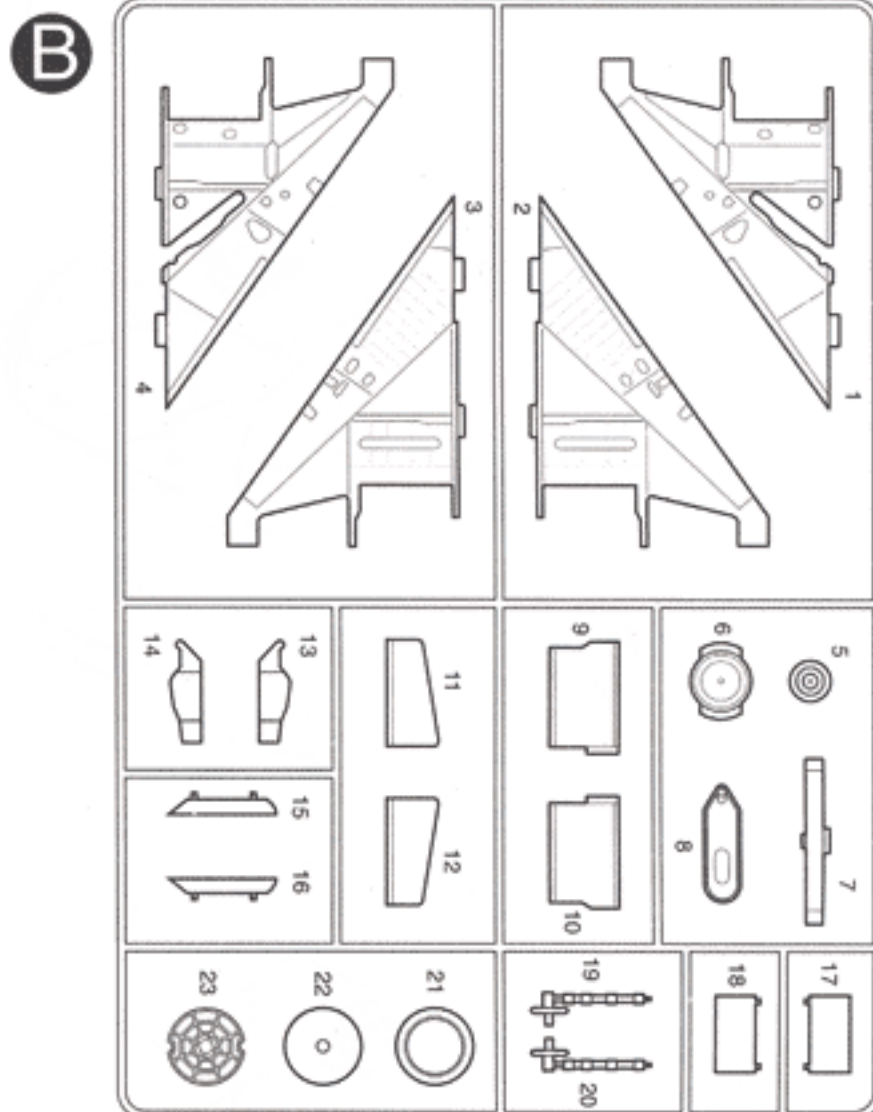
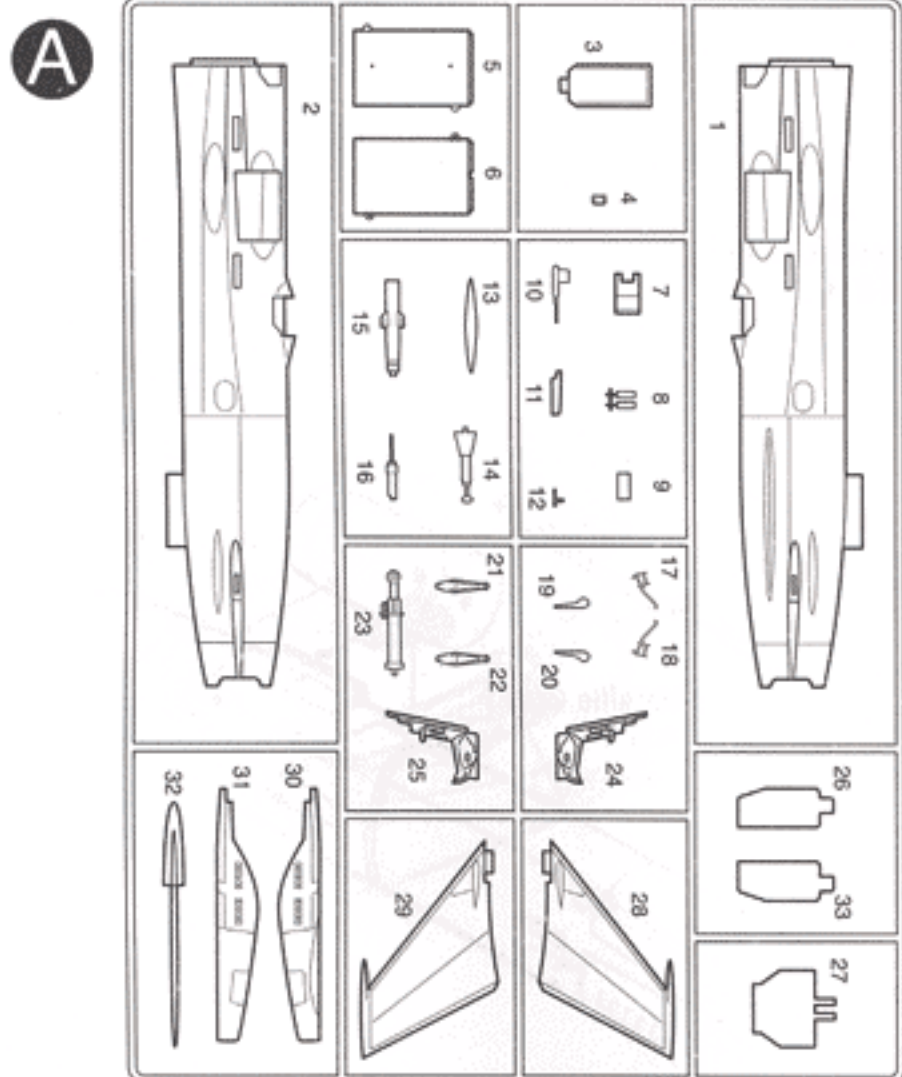
## 1 MiG-21 MF, Former Soviet Air Force 미그21 MF, 구 소련공군 소속기

-  Light Sand FS 20260  
라이트 샌드
-  Dark Brown FS 30140  
다크 브라운
-  Dark Green FS 34092  
다크 그린
-  Light Blue Gray FS 35550  
라이트 블루그레이
-  Metallic Gray  
흑철색





# Parts Locating Diagram 부품도



● **UNUSED PARTS 불필요 부품:**  
A19, A20, A24, A25, A30, A31, E8×2

- 직매점 겸 A/S센터    삼선교: 742-9293, 대치동: 552-9293, 양재동: 575-9997, 용산: 706-9293
- A/S센터    본사: 908-7000(교환147), 동대문: 745-9293,
- 총판점 겸 A/S센터    노원아카데미: 907-0940, 양천아카데미: 691-7108,  
강남아카데미: 522-1577, 안양아카데미: (0343)58-5591,  
부산아카데미: (051)293-7449, 대구아카데미: (053)744-9293

♣ 고객상담문의 : 080-969-7000

**ACADEMY** HOBBY MODEL KITS    **ACADEMY PLASTIC MODEL CO., LTD.**  
273-64, Suyu-dong, Kangbuk-gu, Seoul, Korea  
TEL:82-2-908-7000 FAX:82-2-997-3003



2 MiG-21 MF, Hungarian Air Force 미그21 MF, 헝가리공군 소속기

Dark Green FS 34092  
다크 그린

Light Brown FS 30219  
라이트 브라운

Light Green FS 34558  
라이트 그린

Metallic Gray  
흑철색

▶ Metallic Gray  
흑철색

▶ Dark Green  
다크그린

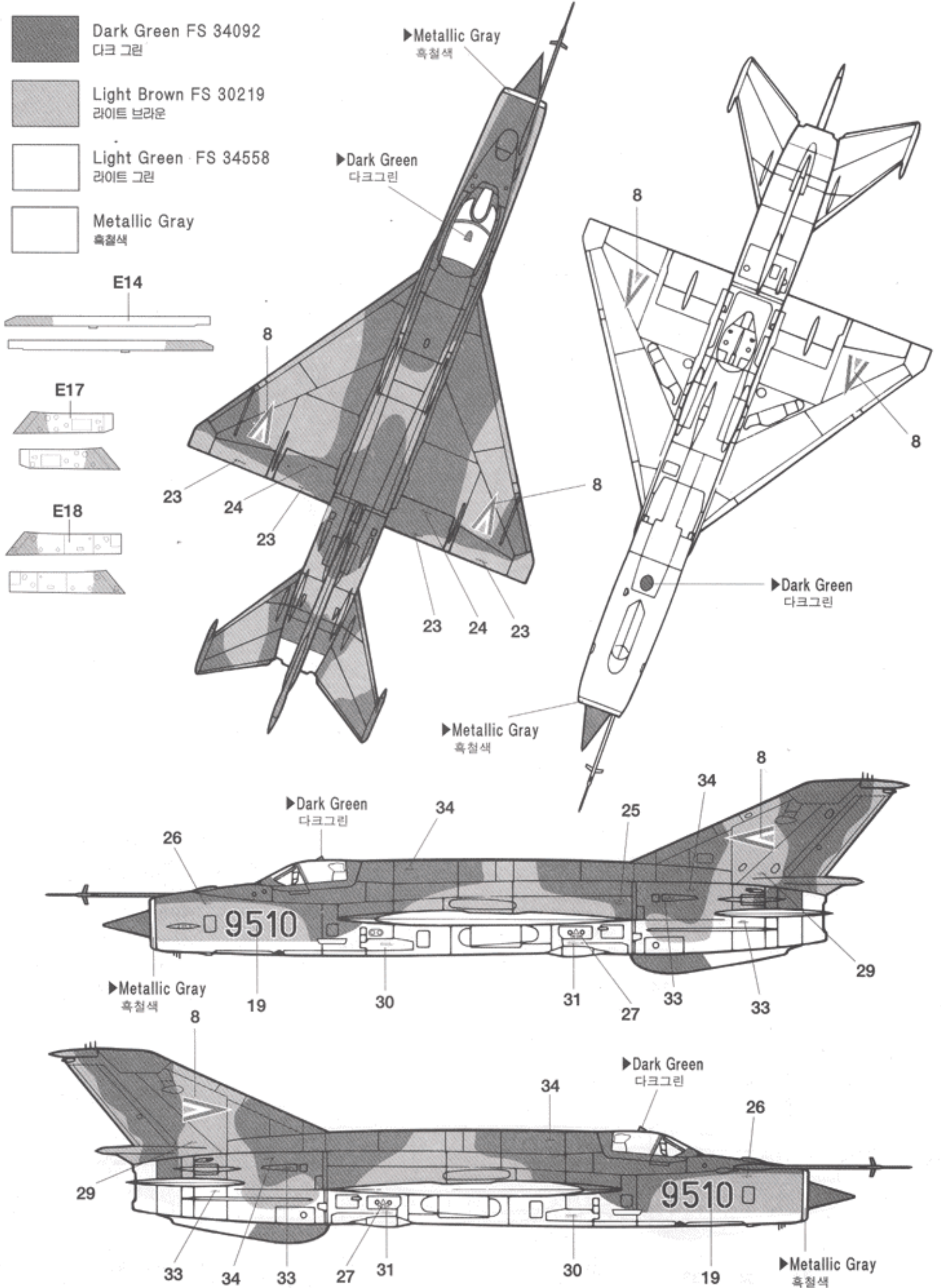
▶ Dark Green  
다크그린

▶ Metallic Gray  
흑철색

▶ Dark Green  
다크그린

▶ Dark Green  
다크그린

▶ Metallic Gray  
흑철색





3 MiG-21M, Indian Air Force 미그 21M, 인도공군 소속기

Light Gray FS 26492  
라이트 그레이

Dark Green FS 34092  
다크 그린

Metallic Gray  
흑철색

▶Light Gray  
라이트 그레이

▶Metallic Gray  
흑철색

