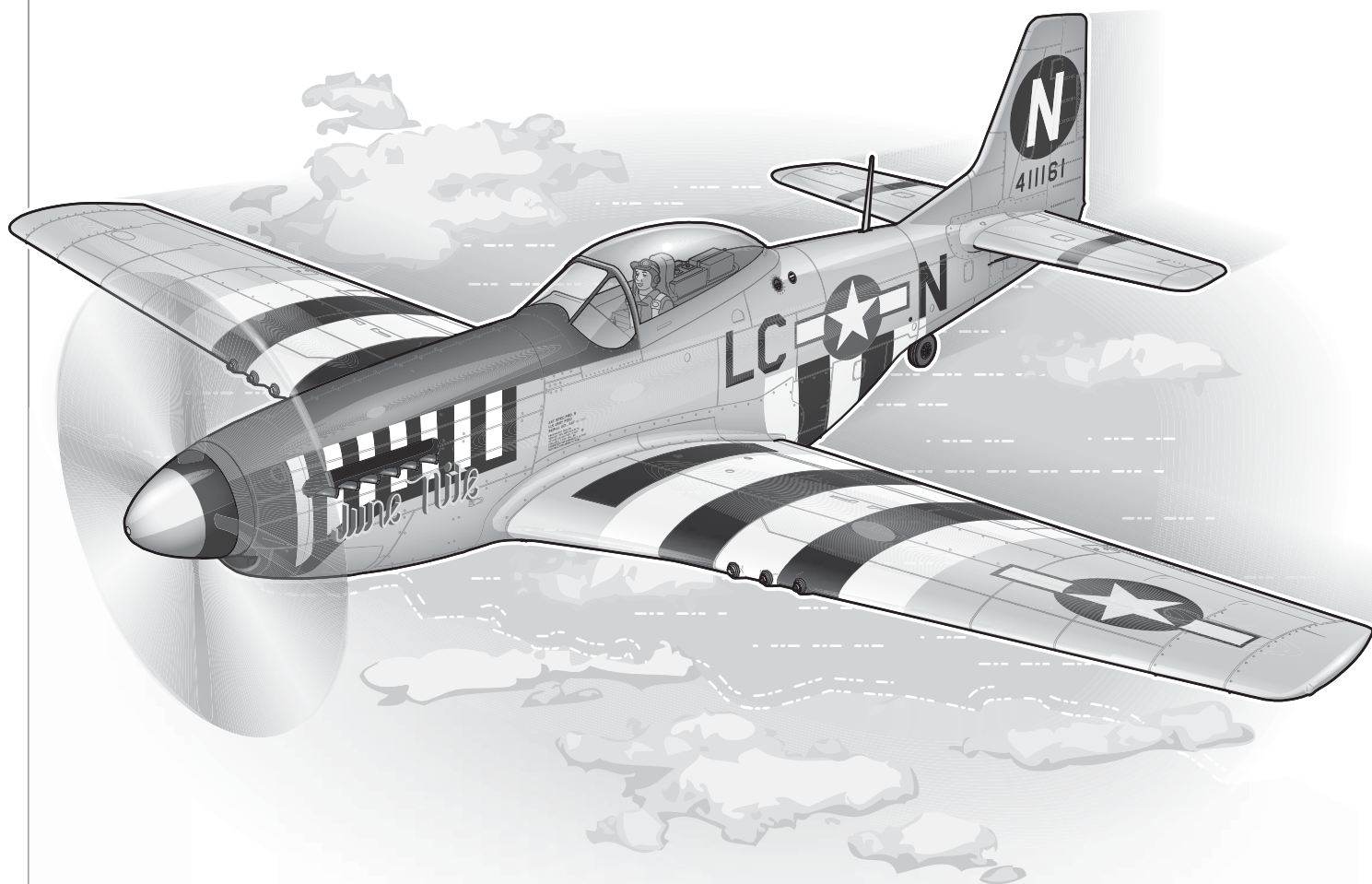


HORIZON[®]
H O B B Y

E-flite[®]
ADVANCING ELECTRIC FLIGHT

P-51D Mustang 1.2m



Instruction Manual
Bedienungsanleitung
Manuel d'utilisation
Manuale di Istruzioni

NOTE: Actual model trim scheme may vary

BNF[®]
BASIC

AS3X[®]
SAFE[®]

PNP[®]
PLUG-N-PLAY[®]

EFL8950

EFL8975

AVVISO

Istruzioni, garanzie e tutti gli altri documenti accessori sono soggetti a modifiche a totale discrezione di Horizon Hobby, LLC. Per avere una documentazione aggiornata sul prodotto, visitare il sito Web www.horizonhobby.com e fare clic sulla scheda di supporto per questo prodotto.

Significato di termini specialistici:

I seguenti termini vengono utilizzati in tutta la documentazione relativa al prodotto per indicare il livello di eventuali danni collegati all'utilizzo di questo prodotto:

AVVERTENZA: procedure che, se non debitamente seguite, possono provocare danni materiali, danni collaterali e lesioni gravi o comportare un'alta probabilità di lesioni superficiali.

ATTENZIONE: procedure che, se non debitamente seguite, possono provocare danni fisici a oggetti e gravi lesioni a persone.

AVVISO: procedure che, se non debitamente seguite, espongono al rischio di danni alle cose e a una possibilità minima o nulla di lesioni personali.



AVVERTENZA: Leggere TUTTO il manuale di istruzioni e prendere familiarità con le caratteristiche del prodotto, prima di farlo funzionare. Se il prodotto non è utilizzato in modo corretto potrebbero verificarsi danni al prodotto, alle persone o alle cose, causando gravi lesioni.

Questo è un sofisticato prodotto di hobbistica. Esso deve essere manipolato con cautela e giudizio e richiede qualche conoscenza di base di meccanica. Se il prodotto non è utilizzato in maniera sicura e responsabile potrebbero verificarsi lesioni o danni al prodotto stesso o ad altre proprietà. Questo prodotto non è concepito per essere usato dai bambini senza la diretta supervisione di un adulto. Non tentare in nessun caso di smontare il prodotto, di utilizzarlo con componenti non compatibili o di potenziarlo senza previa approvazione di Horizon Hobby, LLC. Questo manuale contiene istruzioni relative a sicurezza, utilizzo e manutenzione del prodotto. È fondamentale leggere e seguire tutte le istruzioni e le avvertenze nel manuale prima di montare, mettere a punto o usare il prodotto, al fine di usarlo correttamente e di evitare danni o lesioni gravi.

14+

Almeno 14 anni. Non è un giocattolo.



AVVERTENZA CONTRO PRODOTTI CONTRAFFATTI: Se fosse necessario sostituire un componente Spektrum trovato in un prodotto Horizon Hobby, bisogna acquistarlo sempre da Horizon Hobby, LLC o da un rivenditore autorizzato Horizon Hobby per essere certi di avere prodotti originali Spektrum di alta qualità. Horizon Hobby rifiuta qualsiasi supporto o garanzia riguardo, ma non limitato a, compatibilità e prestazioni di prodotti contraffatti o prodotti che vantano compatibilità con DSM o Spektrum.

Precauzioni per la Sicurezza e Avvertenze

L'utente di questo prodotto è l'unico responsabile del corretto utilizzo del medesimo in maniera che non sia pericoloso, sia nei propri riguardi che nei confronti di terzi e non danneggi il prodotto stesso o l'altrui proprietà.

- Mantenere sempre la distanza di sicurezza in tutte le direzioni attorno al modello per evitare collisioni o danni. Questo modello funziona con comandi radio soggetti all'interferenza di altri dispositivi non controllabili dall'utilizzatore. Si possono verificare interferenze e perdite momentanee di controllo.
- Utilizzare sempre il modello in spazi liberi da auto, traffico e persone.
- Seguire scrupolosamente i consigli e le avvertenze sia per il modello che per tutti gli accessori (caricabatteria, pacchi batteria ricaricabili, ecc.).
- Tenere le sostanze chimiche, i piccoli oggetti o gli apparati sotto tensione elettrica fuori dalla portata dei bambini.
- Evitare il contatto con l'acqua di tutti i dispositivi che non sono stati appositamente progettati per funzionare in acqua. L'umidità danneggia i componenti elettronici.
- Non mettere in bocca le parti del modello poiché potrebbe essere pericoloso e perfino mortale.
- Non far funzionare il modello se le batterie della trasmittente sono poco cariche.
- Tenere sempre il velivolo in vista e sotto controllo.
- Usare sempre batterie completamente cariche.
- Tenere sempre il trasmettitore acceso quando il velivolo viene alimentato.
- Rimuovere sempre le batterie prima dello smontaggio.
- Tenere sempre libere le parti mobili.
- Tenere sempre i componenti asciutti.
- Lasciar sempre raffreddare i componenti dopo l'uso prima di toccarli.
- Rimuovere sempre le batterie dopo l'uso.
- Accertarsi sempre che il failsafe sia impostato correttamente prima del volo.
- Non utilizzare mai velivoli con cablaggio danneggiato.
- Non toccare mai i componenti in movimento.

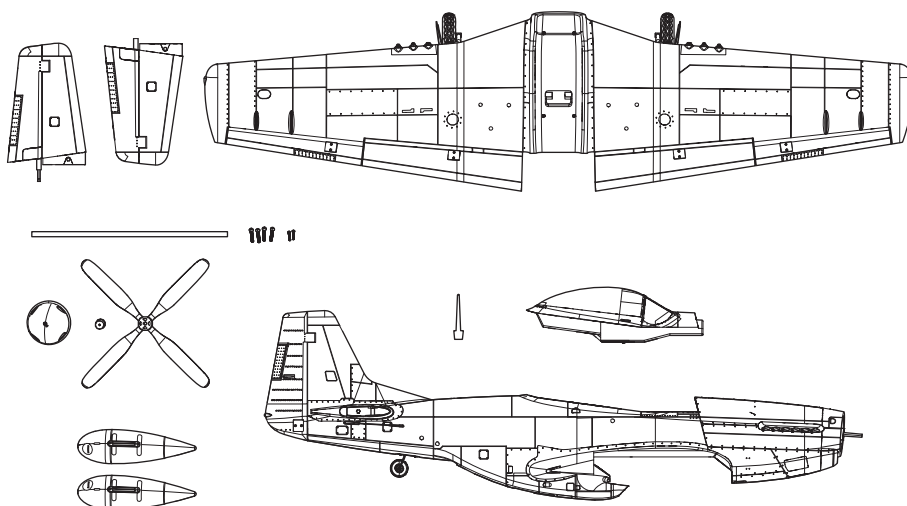
Avvertenze per la carica

ATTENZIONE: Se non si utilizza questo prodotto con attenzione e non si osservano le seguenti avvertenze potrebbero verificarsi malfunzionamenti, problemi elettrici, eccessivo sviluppo di calore, incendi e, in definitiva, lesioni e danni materiali.







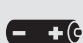

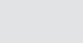
- **NON LASCIARE MAI INCUSTODITE LE BATTERIE IN CARICA.**
- **NON CARICARE MAI LE BATTERIE DURANTE LA NOTTE SENZA SUPERVISIONE.**
- Usando e caricando le batterie LiPo si assumono tutti i rischi ad esse collegati.
- Interrompere sempre il processo di carica se la batteria scotta al tatto o inizia a deformarsi (gonfiarsi) durante la carica. In caso contrario si potrebbe causare un incendio.
- Conservare le batterie in una stanza temperata e asciutta, per avere il migliore rendimento.
- Trasportare o conservare le batterie con una temperatura da 5 a 49°C. Non lasciarle in un'auto esposta al sole per evitare che si danneggino o provochino danni.
- Tenere le batterie e il caricabatterie lontano da materiali infiammabili.
- Controllare sempre la batteria prima di caricarla, evitando le batterie esaurite o danneggiate.
- Scollegare sempre la batteria e il caricabatterie dopo la carica e attendere che si raffreddino tra una carica e l'altra.
- Durante la carica tenere sotto controllo la temperatura della batteria.
- **USARE SOLO UN CARICATORE SPECIFICO PER LE BATTERIE LiPo.** In caso contrario si potrebbero provocare incendi con danni e lesioni.
- Non scaricare le batterie al di sotto di 3,0V per cella sotto carica.
- Non coprire l'etichetta delle batterie con le fascette di fissaggio.
- Tenere sotto controllo batteria e caricatore durante la carica.
- Non caricare le batterie al di fuori dei valori consigliati.
- Non cercare di smontare o modificare il caricatore.
- Non permettere ai bambini inferiori a 14 anni di caricare le batterie.
- Non caricare mai le batterie in luoghi estremamente caldi o freddi (si raccomanda 5-49° C) o esposti alla luce diretta del sole.

Contenuto della scatola

Riferimenti rapidi			
Impostazione trasmettente	Far riferimento alla tabella impostazione trasmettente per impostare la trasmettente.		
Dual Rates		Hi Rate	Low Rate
	Alett	12mm	8mm
	Elev	15mm	11mm
	Direz	15mm	10mm
	Flap	Landing ▼=50mm	Takeoff ▼=11mm
Baricentro (CG)	85mm +/- 3 dietro al bordo di entrata dell'ala.		
Impostazione timer volo	5 minuti		

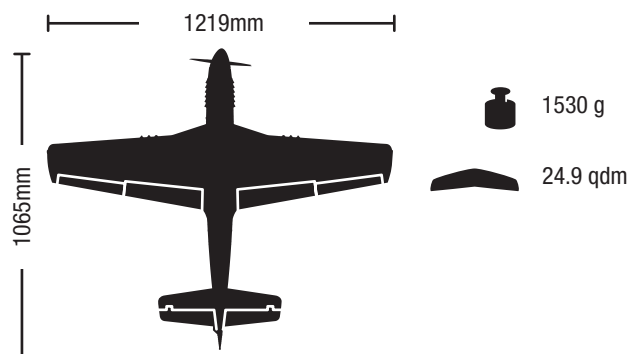


Caratteristiche

	Motore: BL15 brushless outrunner 850 kV (EFLM4115)		
	ESC: 40A brushless ESC (EFLA1140W)	Installato	Installato
	Servocomando: 9g (SPMSA330)	Installato	Installato
	Ricevente: Spektrum AR636A 6 canali sport (SMPAR636)	Installato	Necessario per completare
	Batteria consigliata: 11,1V 3S 2200mAh 30C LiPo (EFLB22003S30)	Necessario per completare	Necessario per completare
	Caricabatterie consigliato: Caricabatterie per bilanciamento batterie LiPo 3 celle	Necessario per completare	Necessario per completare
	Trasmittente consigliata: Full range, 6 canali (o superiore) 2.4GHz con tecnologia Spektrum DSM2/DSMX con dual rates regolabili.	Necessario per completare	Necessario per completare

Indice

Controlli prima del volo	47
Impostazione del trasmettitore	47
Montaggio del modello	48
Montaggio del modello <i>continuazione</i>	49
Montaggio del modello <i>continuazione</i>	50
Impostazione delle squadrette e dei bracci dei servi.....	50
Installazione facoltativa del serbatoio di goccia	50
Installazione opzionale dell'albero dell'antenna	51
Installare la batteria e armare l'ESC	52
Connessione fra trasmettente e ricevente/Commutare ON e OFF il SAFE Select	52
Assegnazione interruttore per SAFE Select	53
Verificare il verso dei controlli AS3X	53
Trimmaggio durante il volo.....	54
Consigli per il volo e riparazioni.....	54
Baricentro (CG)	55
Dopo il volo.....	55
Manutenzione motore	55
Guida alla soluzione dei problemi	56
Guida alla soluzione dei problemi AS3X.....	57
Garanzia	58
Informazioni per i contatti	58
Informazioni sulla conformità per l'Unione Europea	58
Pezzi di ricambio.....	59
Pezzi opzionali	59



Registrate il vostro prodotto online, visitando www.e-fliterc.com

Controlli prima del volo

1	Controllare il contenuto della scatola.
2	Leggere attentamente questo manuale.
3	Caricare la batteria di bordo.
4	Impostare la trasmittente usando la tabella impostazione trasmittente.
5	Montare completamente l'aereo.
6	Installare la batteria sull'aereo (dopo averla caricata).
7	Controllare il baricentro (CG).
8	Connettere (bind) l'aereo alla trasmittente.
9	Verificare che i rinvii dei comandi si muovano liberamente.

10	Controllare il funzionamento dei carrelli retrattili.
11	Controllare il funzionamento dei flap.
12	Con la trasmittente, controllare che i comandi si muovano nel senso corretto.
13	Con l'aereo, controllare che i comandi con l'AS3X vadano nel verso giusto.
14	Regolare i comandi di volo e la trasmittente.
15	Eeguire un controllo della portata del radiocomando.
16	Cercare un posto aperto e sicuro per volare.
17	Pianificare il volo in base alle condizioni del campo.

Impostazione del trasmettitore

IMPORTANTE: dopo aver regolato il modello, rifare sempre la connessione fra trasmettitore e ricevitore (binding) per avere le posizioni di failsafe corrette.

Riduzioni D/R

Fare i primi voli con le corse ridotte. Per gli atterraggi aumentare la corsa dell'elevatore.

AVVISO: per essere certi che l'AS3X funzioni correttamente, non ridurre le corse al di sotto del 50%. Se si vuole avere delle corse più ridotte, bisogna intervenire sulla posizione delle forcelle sulle squadrette dei servi.

AVVISO: se ad alta velocità si notano delle oscillazioni, si faccia riferimento alla Guida per la risoluzione dei problemi per avere maggiori informazioni.

Expo

Le corse esponenziali (Expo) sono impostate in fabbrica sul ricevitore. Dopo i primi voli si possono regolare sul trasmettitore o sul ricevitore AR636, facendo riferimento al suo manuale riguardo alla regolazione delle corse Expo.

Impostazioni trasmettitore computerizzato

(DX6i, DX6, DX7, DX7S, DX8, DX9, DX10t e DX18)

Iniziare la programmazione del trasmettitore con una memoria vuota di un modello ACRO (eseguire un Reset), poi dare un nome al modello.

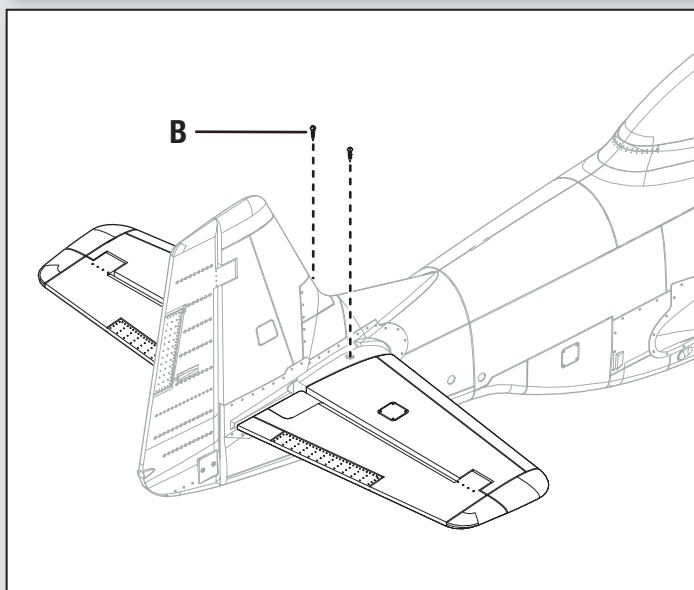
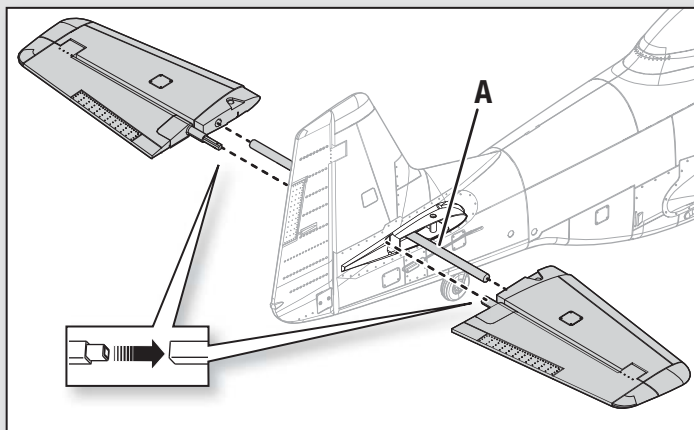
Impostare il D/R su:	HIGH 100%
	LOW 70%
Impostare la corsa del servo su:	100%
DX6i	1. Andare al SETUP LIST MENU
	2. Impostare MODEL TYPE: ACRO
	3. Andare al ADJUST LIST MENU
	4. Impostare FLAPS: Norm ↑ 100 Flap; LAND ↓ 90 Flap
DX7S DX8	1. Andare al SYSTEM SETUP
	2. Impostare MODEL TYPE: AIRPLANE
	3. Impostare WING TYPE: 1 AIL 1 FLAP
	4. Andare al FUNCTION LIST
	5. Impostare SERVO SETUP: Reverse GEAR
	6. Impostare FLAP SYSTEM: Scegliere Flap NORM: 100% FLAP MID: 0% FLAP LAND: -90% FLAP SPEED 2.0S: SWITCH = FLAP
DX6 DX7 DX9 DX10t DX18	1. Andare al SYSTEM SETUP
	2. Impostare MODEL TYPE: AIRPLANE
	3. Impostare AICRAFT TYPE: WING: 1 AIL 1 FLAP
	4. Andare al FUNCTION LIST
	5. Impostare SERVO SETUP: Reverse GEAR
	6. Impostare FLAP SYSTEM: SELECT SWITCH D: POS 0: 100% FLAP e 0% ELEV POS 1: 0% FLAP e -3% ELEV POS 2: -90% FLAP e -10% ELEV SPEED 2.0

Assegnazione interruttore per SAFE Select

Montaggio del modello

Installazione del piano di coda orizzontale

1. Inserire il tubo del piano di coda orizzontale (A) nel foro sul retro della fusoliera.
2. Assemblare i due pezzi (destro e sinistro) del piano di coda orizzontale come illustrato. Accertarsi che le squadrette siano rivolte in basso.
3. Fissare i pezzi del piano di coda orizzontale con le 2 viti (B) incluse.
4. Collegare la forcella alla squadretta dell'elevatore (si vedano le istruzioni per il collegamento delle forcelle).



Montaggio del modello *continuazione*

Installazione dell'ala

1. Rimuovere lo sportello della capottina.
2. Infilare i connettori dei servocomandi di flap, carrello retrattile e alettone (A) nell'apertura (B) in fondo alla fusoliera (vedi l'illustrazione).

Consiglio: usare delle pinzette per infilare i connettori dei servocomandi nell'apertura della fusoliera.

3. Connettere i connettori di flap, carrello retrattile e alettone alle rispettive prolunghe a Y connesse alla ricevente. I servocomandi di destra e sinistra si possono collegare indifferentemente a una o all'altra presa della prolunga a Y.

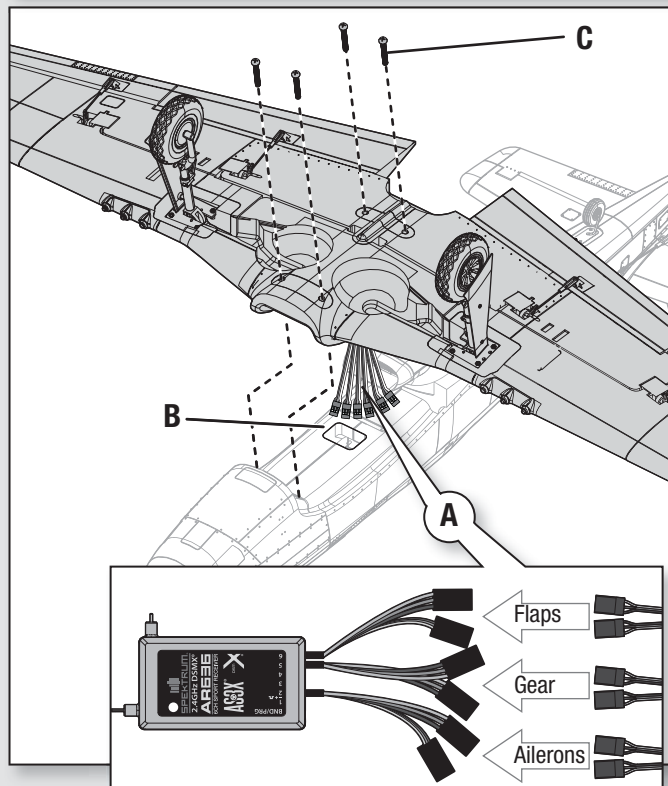
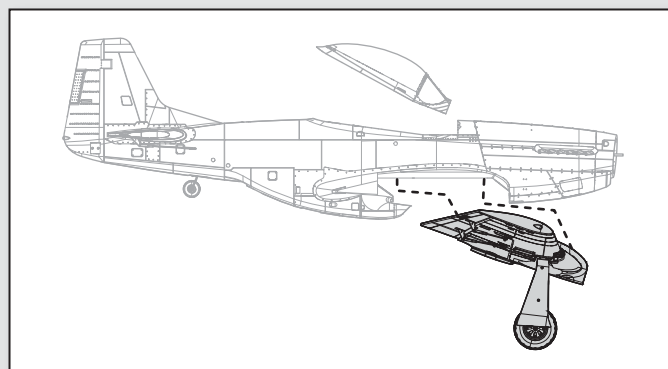
IMPORTANTE: Per il corretto funzionamento del sistema AS3X è necessario che il collegamento degli alettoni sia fatto al canale AILE (canale 2) della ricevente attraverso la prolunga a Y (inclusa).

4. Allineare l'ala con la fusoliera e fissarla con le 4 viti (C) incluse.

ATTENZIONE: quando si fissa l'ala alla fusoliera bisogna fare attenzione a NON pizzicare o danneggiare in qualche altro modo i cablaggi.

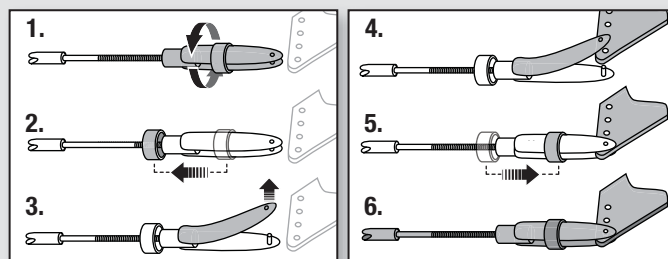
5. Rimettere a posto lo sportello capottina.

Immettere a posto lo sportello capottina.



Installazione delle forcelle

- Spostare il tubetto dalla forcella sulla barretta di rinvio.
- Allargare delicatamente la forcella e inserire il suo perno nel foro desiderato sulla squadretta.
- Riportare il tubetto sulla forcella per bloccarla alla squadretta.

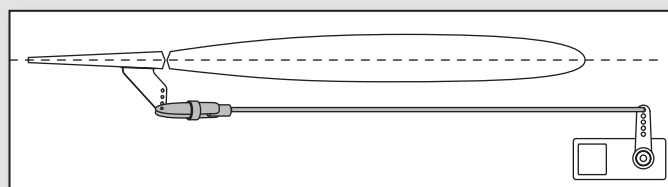


Centraggio delle superfici di comando

Dopo il montaggio e dopo aver impostato il trasmettitore, verificare che le superfici di comando siano centrate. Se non lo fossero, centrare meccanicamente intervenendo sulla lunghezza delle barrette di rinvio.

Se fosse necessaria una regolazione, girare la forcella sulla barretta per cambiare la lunghezza del rinvio tra il braccio del servo e la squadretta della superficie mobile.

Dopo aver connesso il trasmettitore al ricevitore dell'aereo, impostare trim e sub-trim a zero, poi regolare le forcelle per centrare le superfici mobili.

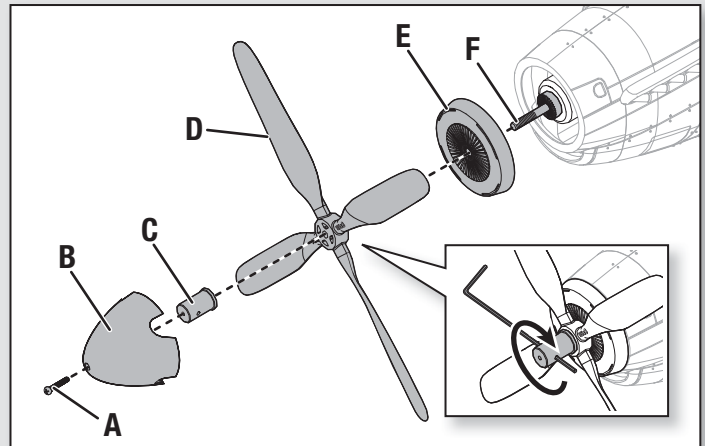


Montaggio del modello *continuazione*

Installazione eliche

IMPORTANTE: È consigliato installare l'elica dopo l'avvenuta impostazione del sistema per diminuire il rischio di una rottura delle pale.

1. Installare la rondella dell'ogiva (E), l'elica (D) e il perno/adattatore (C) sull'albero motore (F). Per un funzionamento corretto dell'elica, i numeri indicanti la misura dell'elica (10.5 x 8) devono essere rivolti verso la parte opposta del motore.
2. Fissare il perno/adattatore usando un cacciavite piccolo o una chiave a brugola infilata nel piccolo foro.
3. Allineare e installare l'ogiva (B) con la piccola vite (A).



Impostazione delle squadrette e dei bracci dei servi

La tabella a destra mostra le impostazioni di fabbrica per le squadrette e i braccetti dei servocomandi. Far volare il modello con queste impostazioni, prima di effettuare cambiamenti.

AVVISO: se cambiano le corse dei comandi rispetto a quelle di fabbrica, eventualmente bisogna intervenire anche sui valori di sensibilità dell'AR636. Per eseguire tali regolazioni, fare riferimento al manuale della ricevente Spektrum AR636.

Dopo aver volato, si può scegliere di cambiare le posizioni delle barrette dei comandi per avere una risposta diversa. Si veda la tabella a destra.

	Squadrette	Braccetti
Elevatore		
Alettone		
Flap		
Direzionale		

Maggior escursione	Minor escursione

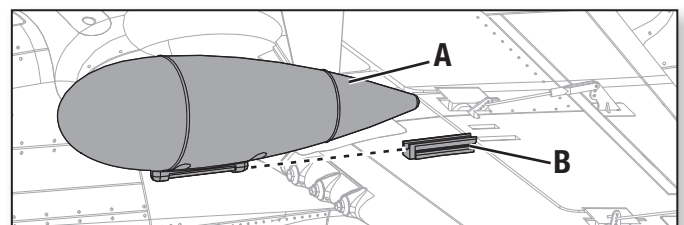
Installazione facoltativa del serbatoio di goccia

Serbatoio ausiliare

Inserire i serbatoi ausiliari opzionali (A) nell'apposita guida (B) su ogni ala.

Controllare il baricentro con i serbatoi ausiliari installati.

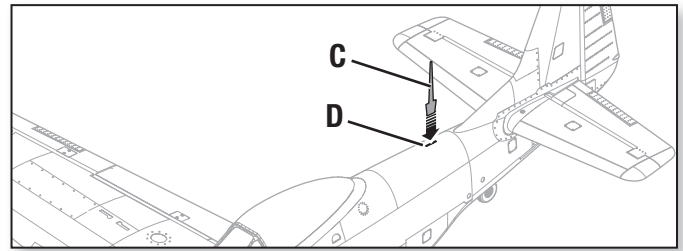
Per maggiori informazioni fare riferimento alle istruzioni inerenti alla regolazione del baricentro.



Installazione opzionale dell'albero dell'antenna

Supporto antenna

Inserire il supporto antenna (C) nella fessura (D) in alto alla fusoliera.



Installare la batteria e armare l'ESC

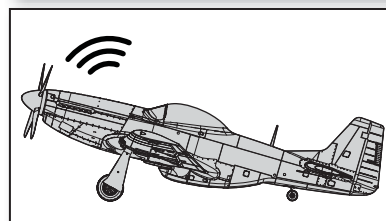
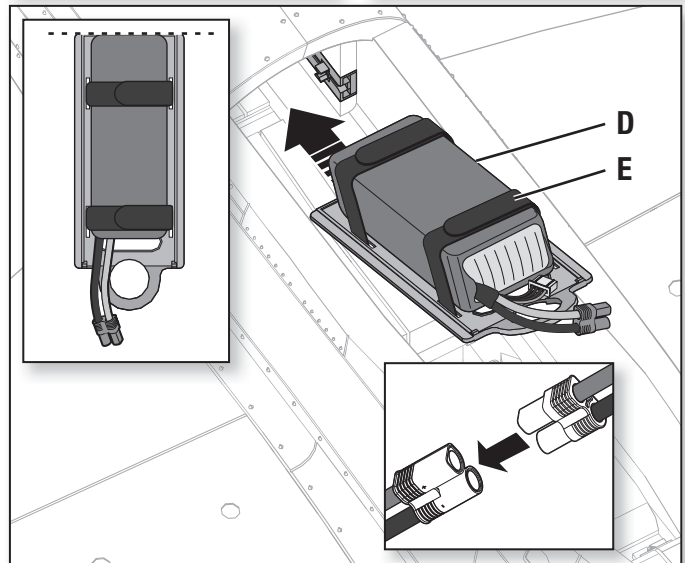
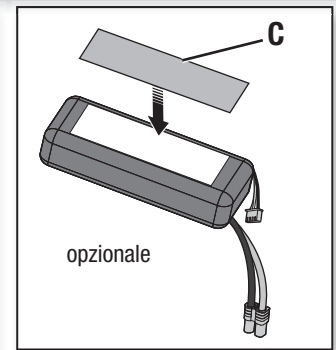
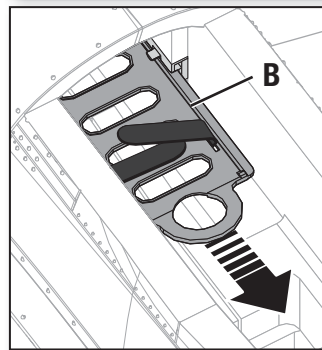
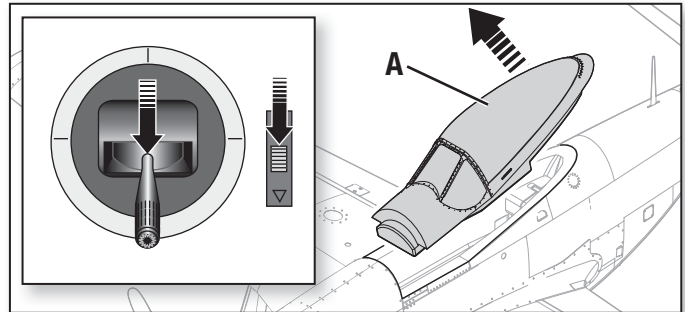
Scelta della batteria

Noi consigliamo una batteria LiPo E-flite 2200mAh 11,1V 3S 30C (EFLB22003S30). Per altre batterie consigliate, si faccia riferimento all'elenco delle parti opzionali. Se si usa una batteria diversa da quelle elencate, le sue caratteristiche devono essere uguali a quelle indicate per poter entrare nella fusoliera. Verificare anche che il baricentro (CG) si trovi nel punto indicato.

1. Portare completamente in basso lo stick motore e il suo trim. Accendere il trasmettitore e attendere 5 secondi.
2. Mettere del nastro a strappo sotto alla batteria.
3. Spingere il supporto batteria (B) fuori dal compartimento batteria.
4. Per maggiore sicurezza, applicare il lato soffice del nastro a strappo opzionale (C) sotto alla batteria e l'altro lato sul supporto batteria.
5. Installare la batteria completamente carica (D) sul bordo frontale del supporto batteria come illustrato e applicare del nastro a strappo (E) per fissarla.
6. Allineare il supporto batteria con la guida del compartimento batteria e spingere il supporto in fondo fino a quando si aggancia.
7. Collegare la batteria all'ESC (che adesso è armato).
8. Per 5 secondi tenere l'aereo immobile e al riparo dal vento, altrimenti il sistema non si inizializza.
 - L'ESC emetterà una serie di toni (per maggiori informazioni si veda il punto 6 della procedura di connessione).
 - Un LED si accenderà sul ricevitore.

Se l'ESC emette un doppio beep continuo dopo il collegamento della batteria, bisogna ricaricarla o sostituirla.

9. Rimettere il coperchio del comparto batteria premendo la sua parte posteriore per assicurare la chiusura del fermo.



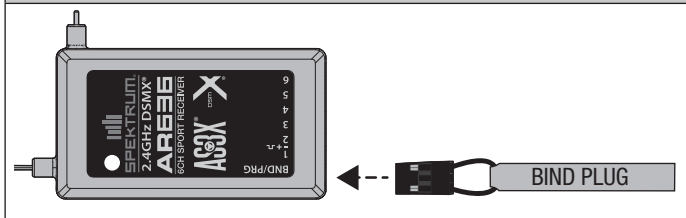
ATTENZIONE:
 Tenere sempre le mani lontano dall'elica. Quando azionato, il motore farà girare l'elica in risposta a tutti i movimenti dell'acceleratore.

Connessione fra trasmettente e ricevente / Commutare ON e OFF il SAFE Select

Questo prodotto richiede una trasmettente compatibile Spektrum DSM2/DSMX. Per avere l'elenco completo delle trasmettenti approvate, si visiti il sito www.bindnfly.com. Questo aereo ha una funzione opzionale SAFE Select, che si può inserire (ON) o disinserire (OFF) facilmente facendo la connessione (binding) in un modo specifico, come descritto più avanti.

IMPORTANTE: prima di connettere una trasmettente, leggere la sezione di Impostazione della trasmettente su questo manuale per essere sicuri che la trasmettente sia impostata correttamente per questo aereo.

Installazione del Bind Plug



Procedura di connessione / Attivazione (ON) del SAFE Select

IMPORTANTE: la ricevente AR636 fornita è stata programmata per operare in modo specifico su questo aereo. Se si dovesse sostituire o usare per un altro aereo, bisognerebbe fare riferimento al suo manuale per una impostazione corretta.

ATTENZIONE: quando si usa una trasmettente Futaba® con il modulo Spektrum DSM, bisogna invertire il canale del motore e rifare la connessione. Si faccia riferimento al manuale del modulo Spektrum per le istruzioni di connessione e di failsafe. Per invertire il canale del motore si faccia riferimento al manuale della trasmettente Futaba.

Accertarsi che la trasmettente sia spenta.

Portare i comandi della trasmettente al centro (controlli di volo: timone, elevatori e alettoni) o posizzarli in basso (motore e trim motore). *

Inserire il Bind Plug nella sua presa sulla ricevente.

Sistemare l'aereo sulle sue ruote in modo che sia livellato e collegare la batteria all'ESC. L'ESC emetterà una serie di toni. 3 toni uguali seguiti immediatamente da 2 toni crescenti confermano che la funzione LVC è impostata correttamente per l'ESC. Il LED arancio sulla ricevente inizierà a lampeggiare rapidamente.

Togliere il Bind Plug dalla presa sulla ricevente.

Allontanarsi di 3 passi dall'aereo/ricevente e poi accendere la trasmettente mentre si tiene premuto il tasto o l'interruttore Bind. Per le istruzioni specifiche si faccia riferimento al manuale della trasmettente.

IMPORTANTE: durante la procedura di connessione non puntare l'antenna della trasmettente direttamente verso la ricevente.

IMPORTANTE: durante la procedura di connessione stare lontano da grossi oggetti metallici.

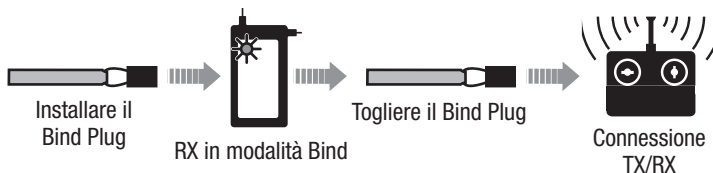
Il ricevitore è collegato al trasmettitore quando la spia arancione sul ricevitore rimane arancione. L'ESC produrrà una serie di suoni. 3 toni piani seguiti immediatamente da 2 toni ascendenti. I toni indicano che l'ESC è armato, a condizione che il braccio a farfalla e la valvola a farfalla siano abbastanza bassi per attivare l'inserimento.

IMPORTANTE: una volta rilegato, il ricevitore manterrà il suo legame e l'ultima impostazione finché non è stata intenzionalmente modificata, anche quando l'alimentazione viene attivata e disattivata. Tuttavia, se notate che il binding è stato perso, ripetere semplicemente i processi di rilegatura. SAFE Selezionare ON Ripetizione

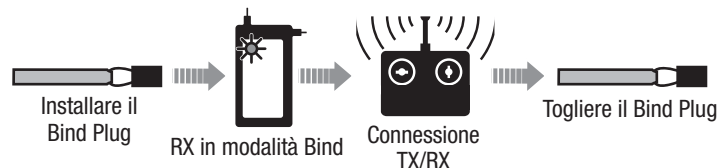
Ogni volta che il ricevitore è acceso, le superfici si sposteranno avanti e indietro due volte con una leggera pausa in posizione neutra per indicare che la funzione SAFE Select è attivata.

L'acceleratore non si blocca se il controllo dell'acceleratore del trasmettitore non viene messo nella posizione più bassa. Se si verificano problemi, seguire le istruzioni di rilegatura e fare riferimento alla guida per la risoluzione dei problemi del trasmettitore per altre istruzioni. Se necessario, contattare l'ufficio appropriato Horizon Support.

Sequenza di connessione per attivare (ON) il SAFE Select



Sequenza di connessione per disattivare (OFF) il SAFE Select



Procedura di connessione / Disattivazione (OFF) del SAFE Select

IMPORTANTE: la ricevente AR636 fornita è stata programmata per operare in modo specifico su questo aereo. Se si dovesse sostituire o usare per un altro aereo, si faccia riferimento al suo manuale per una impostazione corretta.

ATTENZIONE: quando si usa una trasmettente Futaba® con il modulo Spektrum DSM, bisogna invertire il canale del motore e rifare la connessione. Si faccia riferimento al manuale del modulo Spektrum per le istruzioni di connessione e di failsafe. Per invertire il canale del motore si faccia riferimento al manuale della trasmettente Futaba.

Accertarsi che la trasmettente sia spenta.

Portare i comandi della trasmettente al centro (controlli di volo: timone, elevatori e alettoni) o posizzarli in basso (motore e trim motore). *

Inserire il Bind Plug nella sua presa sulla ricevente.

Sistemare l'aereo sulle sue ruote in modo che sia livellato e collegare la batteria all'ESC. L'ESC emetterà una serie di toni. 3 toni uguali seguiti immediatamente da 2 toni crescenti confermano che la funzione LVC è impostata correttamente per l'ESC.

Il LED arancio sulla ricevente inizierà a lampeggiare rapidamente. A questo punto non togliere il Bind Plug.

Allontanarsi di 3 passi dall'aereo/ricevente e poi accendere la trasmettente mentre si tiene premuto il tasto o l'interruttore Bind. Per le istruzioni specifiche si faccia riferimento al manuale della trasmettente.

IMPORTANTE: durante la procedura di connessione non puntare l'antenna della trasmettente direttamente verso la ricevente.

IMPORTANTE: durante la procedura di connessione stare lontano da grossi oggetti metallici.

La ricevente è connessa alla trasmettente quando il LED arancio sulla ricevente resta acceso fisso. L'ESC produrrà una serie di toni. 3 toni uguali seguiti immediatamente da 2 toni crescenti per indicare che l'ESC è armato, ammesso che lo stick motore e il suo trim siano completamente in basso.

Togliere il Bind Plug dalla ricevente.

IMPORTANTE: una volta connessa, la ricevente mantiene in memoria i dati dell'ultima impostazione finché non vengono cambiati intenzionalmente, anche se viene spenta e riaccesa. Comunque se si nota che la connessione è stata persa, basta rifare la procedura appena descritta per ripristinarla. Indicazioni relative al SAFE Select disattivo (OFF)

Tutte le volte che la ricevente viene accesa (ON) le superfici mobili si muoveranno una volta avanti e indietro per indicare che il SAFE Select è disattivo (OFF).

Il comando motore non si attiverà se lo stick e il suo trim non saranno posizionati completamente in basso. Se ci fossero problemi, seguire le indicazioni per la connessione facendo riferimento alla Guida per la risoluzione dei problemi per ulteriori informazioni. Se necessario contattare il servizio assistenza Horizon.

* **Failsafe:** Il failsafe si attiva quando la ricevente perde le comunicazioni della trasmettente. Una volta attivato, porta il comando del motore nella posizione (motore al minimo) impostata nella procedura di connessione. Tutti gli altri canali si muovono per mantenere l'aereo in volo livellato.

Assegnazione interruttore per SAFE Select

La funzione SAFE Select si può assegnare sulla propria trasmittente a qualsiasi interruttore aperto (2 o 3 posizioni). Questa possibilità permette di abilitare o disabilitare questa funzione mentre si è in volo.

IMPORTANTE: prima di assegnare l'interruttore desiderato, accertarsi che la corsa di quel canale sia impostata al 100% in entrambe le direzioni.

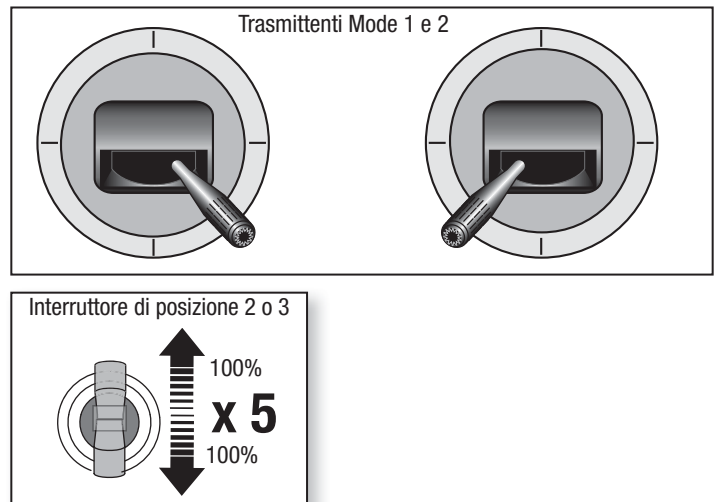
Assegnare un interruttore

Connettere correttamente l'aereo per attivare il SAFE Select. Questo permette al sistema di essere assegnato ad un interruttore.

Mantenere entrambi gli stick della trasmittente nell'angolo interno inferiore e muovere 5 volte (completamente in alto e in basso) l'interruttore desiderato per assegnarlo. Le superfici di controllo dell'aereo si muoveranno per indicare che l'interruttore è stato assegnato.

Ripetere la procedura per deselezionare l'interruttore o assegnare un interruttore diverso, se così si desidera.

AVVISO: il SAFE Select si può assegnare anche ad un canale da 5 a 9 non in uso.



Verificare il verso dei controlli AS3X

Questa prova serve per assicurarsi che il sistema AS3X funzioni correttamente. Prima di fare questa prova, montare l'aereo e connettere (bind) la trasmittente con la ricevente.

1. Attivare il sistema AS3X alzando il comando motore oltre il 25% e poi abbassandolo completamente.

ATTENZIONE: Tenere a debita distanza dall'elica tutte le parti del corpo, i capelli e i vestiti svolazzanti, perché potrebbero impigliarsi.

IMPORTANTE: La programmazione della ricevente AR636 per quest'aeromodello aumenta il movimento delle superfici di controllo quando i flap sono completamente abbassati.

2. Muovere l'aereo come indicato per accertarsi che le superfici di controllo si muovano come indicato nell'illustrazione. Se le superfici di controllo non dovessero rispondere nel modo indicato, non fare volare l'aereo. Per maggiori informazioni si vedano le istruzioni della ricevente.

Quando il sistema AS3X è attivo, le superfici di controllo dell'aereo si muovono rapidamente. Questo è normale. L'AS3X resterà attivo finché non si scollega la batteria.

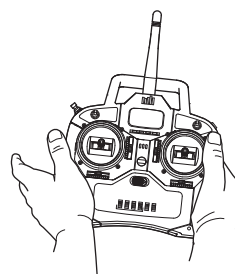
	Movimenti dell'aereo	Reazione AS3X
Elevatore		
Alettone		
Direzionale		

Trimmaggio durante il volo

Durante il primo volo, effettuare il trimmaggio per il volo livellato a 3/4 del gas con i flap in posizione neutra ed il carrello d'atterraggio retratto. Regolare il trim leggermente con gli interruttori per il trim della vostra trasmittente per portare il modello in volo lineare.

Dopo aver regolato i trim, non toccare gli stick per almeno 3 secondi. Questo permette alla ricevente di memorizzare le impostazioni corrette per ottimizzare le prestazioni dell'AS3X.

In caso contrario si pregiudicherebbero le prestazioni di volo.



3 Seconds

Consigli per il volo e riparazioni

Prima di scegliere un posto dove volare, consultare le leggi e le ordinanze locali.

Prova di portata del radiocomando

Prima di andare in volo è necessario fare una prova di portata del radiocomando. Per maggiori informazioni si faccia riferimento al manuale del trasmettitore.

Oscillazioni

Quando il sistema AS3X è attivo (dopo aver portato in avanti il comando motore per la prima volta), si vedranno le superfici di controllo reagire ai movimenti dell'aereo. In alcune condizioni di volo si potrebbero notare delle oscillazioni (l'aereo si muove avanti e indietro su di un asse a causa di un sovra controllo). Nel caso si verificano queste oscillazioni, diminuire la velocità dell'aereo. Se le oscillazioni rimangono bisogna fare riferimento alla Guida per la risoluzione dei problemi, per avere maggiori informazioni.

Decollo

Mettere l'aereo contro vento. Impostare il trasmettitore con le corse ridotte e agire sull'interruttore dei flap per abbassarli a metà corsa. Aumentare gradualmente il motore fino a 3/4 e mantenere la direzione con il timone. I flap accorciano il decollo. Appena la coda si stacca da terra, tirare delicatamente indietro lo stick dell'elevatore. Quando si è in aria, agire sull'interruttore del carrello per retrarlo. Salire fino ad una quota di sicurezza e riportare i flap a zero.

Volare

Per i primi voli con la batteria consigliata (EFLB22003S30), impostare il timer del trasmettitore su 5 minuti. Dopo 5 minuti far atterrare l'aereo. Dopo i primi voli si potrà aumentare o diminuire il tempo in base ai risultati ottenuti. Se in qualsiasi momento il motore pulsa, atterrare immediatamente per ricaricare la batteria del modello. Si veda la sezione Spegnimento per bassa tensione (LVC) per avere maggiori dettagli su come migliorare il rendimento della batteria e il tempo di volo.

Atterraggio

Atterrare sempre contro vento. Per l'atterraggio usare la corsa massima dell'elevatore. Mantenere sempre un po' di motore per tutta la discesa riducendolo ad 1/4 e abbassare i flap al massimo. I flap rendono l'avvicinamento più ripido e più lento e permettono di fare un atterraggio più dolce. Abbassare il carrello agendo sul suo interruttore. Questo rallenta ulteriormente l'aereo.

Mantenere sempre il motore acceso finché l'aereo non è pronto per la richiamata finale, durante la quale bisogna tenere le ali livellate e l'aereo rivolto contro vento. Ridurre lentamente il motore mentre si tira indietro lo stick dell'elevatore per portare l'aereo ad appoggiarsi sulle ruote.

Se si atterra sull'erba, è meglio tenere l'elevatore completamente in alto anche dopo l'atterraggio e durante il rullaggio per evitare che il muso si impunti.

Una volta a terra, evitare virate strette finché l'aereo non ha rallentato abbastanza per evitare di raschiare a terra le estremità alari.

AVVISO: nell'imminenza di un impatto ridurre completamente il motore, altrimenti si potrebbero avere danni maggiori alla struttura e anche all'ESC e al motore.

AVVISO: dopo un impatto, verificare che il ricevitore sia rimasto al suo posto in fusoliera. Se si deve sostituire il ricevitore, bisogna avere cura di rimontare quello nuovo allo stesso posto e con lo stesso orientamento, altrimenti si potrebbero avere problemi.

AVVISO: i danni dovuti ad un impatto non sono coperti da garanzia.

AVVISO: quando si terminano i voli, non lasciare mai l'aereo sotto i raggi diretti del sole o dentro un'auto surriscaldata, altrimenti si potrebbe danneggiare il materiale espanso con cui è fatto.

AVVERTENZA: quando l'elica tocca terra, ridurre sempre il motore.



Spegnimento per bassa tensione (LVC)

Se una batteria LiPo si scarica sotto i 3V per cella, non potrà mantenere la carica. L'ESC protegge la batteria dalla sovra scarica usando questa funzione LVC. Prima che la carica della batteria diminuisca troppo, l'LVC toglie l'alimentazione al motore, il quale pulsa per indicare che la parte rimanente di carica è riservata al radiocomando per poter fare un atterraggio sicuro.

Dopo l'uso scollegare la batteria LiPo e toglierla dall'aereo per evitare che si scarichi lentamente. Prima di riporre la batteria LiPo per lungo tempo, caricarla a metà. Ogni tanto controllare la sua tensione per evitare che scenda sotto i 3V per cella. Ovviamente la funzione LVC in questo caso non interviene per proteggere la batteria.

AVVISO: se la funzione LVC interviene ripetutamente, la batteria si danneggia comunque.

Consiglio: controllare la tensione della batteria prima e dopo il volo usando un tester per batterie LiPo (EFLA111, venduto separatamente).

Riparazioni

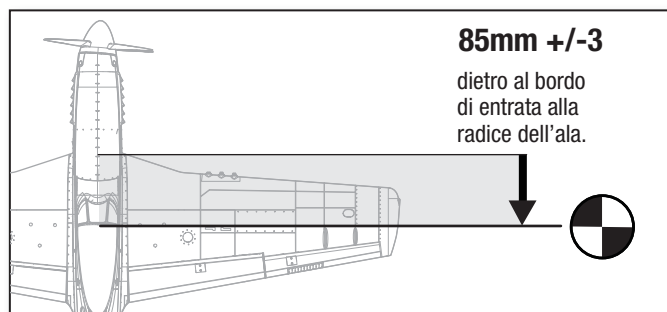
Grazie al materiale Z-Foam di cui è fatto questo aereo, le riparazioni si possono fare usando virtualmente qualsiasi adesivo (colla a caldo, CA regolare, epoxy, ecc.). Se la riparazione non fosse possibile, vedere l'elenco dei ricambi in fondo a questo manuale per ordinarli con il numero di codice.

AVVISO: l'uso dell'accelerante per la colla CA potrebbe danneggiare la vernice. NON maneggiare l'aereo finché l'accelerante non è completamente asciutto.

Baricentro (CG)

La posizione del baricentro si misura dal bordo di entrata alla radice dell'ala. Il baricentro è stato definito con la batteria LiPo consigliata (EFLB22003S30), installata sul bordo frontale del supporto batteria.

Consiglio: Misurare il baricentro (CG) con l'aereo al rovescio.



Dopo il volo

1	Scollegare la batteria di volo dal controllo elettronico di velocità (ESC) (operazione obbligatoria per la sicurezza e la durata della batteria).
2	Spegnere il trasmettitore.
3	Rimuovere la batteria di volo dall'aereo.
4	Ricaricare la batteria di volo.

5	Riparare o sostituire tutti i componenti danneggiati.
6	Conservare la batteria di volo separatamente dal velivolo e monitorare la carica della batteria.
7	Prendere nota delle condizioni di volo e dei risultati del volo, per pianificare i voli futuri.

Manutenzione motore

ATTENZIONE: prima di intervenire sul motore, scollegare sempre la batteria di bordo.

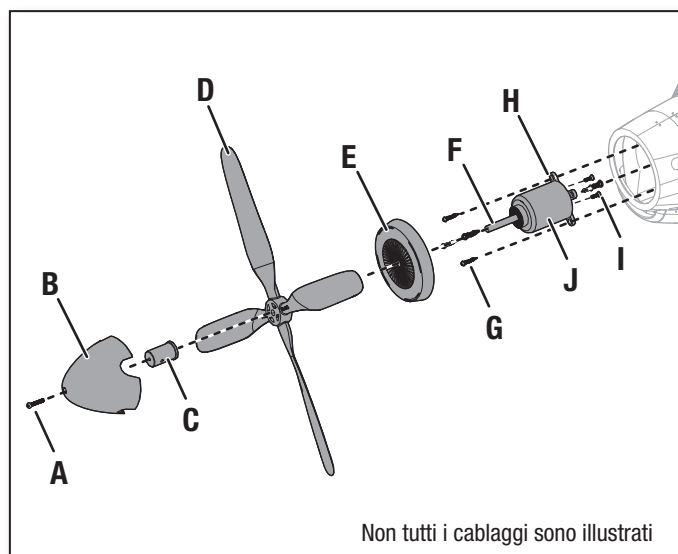
Smontaggio

1. Rimuovere la vite (A) e l'ogiva (B) dal dado dell'elica (C).
2. Rimuovere l'elica (D), la rondella posteriore (E) dall'adattatore dell'elica e dal motore. Serve una chiave per girare il dado dell'ogiva. Allentare il perno/adattatore usando un cacciavite piccolo o una chiave a brugola infilata nel piccolo foro.
3. Rimuovere le 4 viti (I) dal supporto motore (J) e dalla fusoliera.
4. Scollegare i fili del motore da quelli del regolatore (ESC).
5. Rimuovere le 4 viti (K) e il motore (L) dal supporto motore.

Montaggio

Montaggio in ordine inverso.

- Allineare correttamente e collegare i fili del motore con quelli dell'ESC facendo combaciare i colori.
- I numeri indicanti la misura dell'elica (10.5 x 8) devono essere rivolti verso la punta dell'aereo per un funzionamento corretto.
- Stringere il perno/adattatore usando un cacciavite piccolo o una chiave a brugola infilata nel piccolo foro.



Guida alla soluzione dei problemi

Problema	Possibile causa	Soluzione
L'aereo non risponde al comando motore, ma gli altri comandi rispondono	Lo stick motore e/o il suo trim non sono posizionati in basso	Resettare i comandi con stick e trim motore completamente in basso
	La corsa del servo è minore del 100%	Regolare la corsa ad almeno il 100%
	Il canale del motore è invertito	Invertire il canale del motore
	Il motore è scollegato dal ricevitore	Verificare all'interno della fusoliera che il motore sia collegato al ricevitore
Rumore e vibrazioni dell'elica oltre la norma	Elica, motore, ogiva, adattatore danneggiati	Sostituire le parti danneggiate
	L'elica è sbilanciata	Bilanciare o sostituire l'elica
	Il dado dell'elica si è allentato	Stringere il dado dell'elica
Durata del volo ridotta o aereo sottopotenziato	Batteria di bordo quasi scarica	Ricaricare la batteria di bordo
	Elica montata al contrario	Montare l'elica nel verso giusto
	Batteria di bordo danneggiata	Sostituire la batteria di bordo e seguire le istruzioni
	Ambiente di volo troppo freddo	Verificare che la batteria sia tiepida prima del volo
	La capacità della batteria è troppo bassa per le condizioni di volo	Sostituire la batteria con una più grande
L'aereo non si connette (durante il "binding") al trasmettitore	Il trasmettitore è troppo vicino all'aereo durante la procedura	Spegnere il trasmettitore e allontanarlo maggiormente dall'aereo e poi rifare la procedura
	Il trasmettitore è troppo vicino a grossi oggetti metallici, a sorgenti WiFi o ad altri trasmettitori	Spostare l'aereo e il trasmettitore in un'altra posizione e poi rifare la procedura
	Il "bind plug" non è stato inserito correttamente	Inserire correttamente il "bind plug" e poi rifare la procedura
	Le batterie di trasmettitore/ricevitore sono quasi scariche	Sostituire/ricaricare le batterie
	Il pulsante o l'interruttore appositi non sono stati trattenuti in posizione, abbastanza a lungo, durante la procedura	Spegnere il trasmettitore e rifare la procedura trattenendo più a lungo il pulsante o l'interruttore appositi
L'aereo non si connette (dopo il "binding") al trasmettitore	Il trasmettitore è troppo vicino all'aereo durante la procedura	Spegnere il trasmettitore e allontanarlo maggiormente dall'aereo e poi rifare la procedura
	Il trasmettitore è troppo vicino a grossi oggetti metallici, a sorgenti WiFi o ad altri trasmettitori	Spostare l'aereo e il trasmettitore in un'altra posizione e poi rifare la procedura
	Il "bind plug" è rimasto inserito nella sua porta	Rifare la procedura e poi togliere il "bind plug" prima di spegnere e riaccendere
	L'aereo è connesso con una memoria diversa (solo radio ModelMatch)	Scegliere la memoria giusta sul trasmettitore e rifare la procedura
	Le batterie dell'aereo e del trasmettitore sono quasi scariche	Sostituire o ricaricare le batterie
	Il trasmettitore potrebbe essere stato connesso ad un aereo diverso con un altro protocollo DSM	Connettere l'aereo al trasmettitore
Le superfici di controllo non si muovono	Superfici di comando, squadrette, comandi o servi danneggiati	Riparare o sostituire le parti danneggiate
	Fili danneggiati o connessioni allentate	Controllare i fili e le connessioni facendo poi le debite riparazioni
	Trasmettitore non connesso correttamente o scelta del modello sbagliato	Scegliere il modello giusto o rifare la connessione
	La batteria di bordo è scarica	Ricaricare completamente la batteria di bordo
	Il BEC del regolatore (ESC) è danneggiato	Sostituire l'ESC
Controlli invertiti	Le impostazioni sul trasmettitore sono invertite	Eseguire il controllo sulla direzione dei comandi e sistemare adeguatamente il trasmettitore
Il motore pulsa e perde potenza	La tensione della batteria è scesa sotto il suo valore minimo e quindi si è attivata la funzione LVC sul regolatore	Ricaricare o sostituire la batteria
	La temperatura ambiente potrebbe essere troppo alta	Attendere che la temperatura ambiente diminuisca
	La batteria è vecchia, usurata o danneggiata	Sostituire la batteria
	Il valore di C della batteria è troppo basso	Usare solo le batterie consigliate

Guida alla soluzione dei problemi AS3X

Problema	Possibile causa	Soluzione
Oscillazioni	Elica o ogiva danneggiate	Sostituire l'elica o l'ogiva
	Elica sbilanciata	Bilanciare l'elica. Per ulteriori informazioni si veda il video specifico sul bilanciamento dell'elica su www.horizonhobby.com
	Vibrazioni del motore	Sostituire o allineare correttamente tutte le parti stringendo le relative viti
	Ricevente non fissata bene	Sistemare e fissare la ricevente adeguatamente nella fusoliera
	Comandi allentati	Verificare e fissare bene tutte le parti (servi, squadrette, rinvii, comandi, ecc.)
	Parti usurate	Sostituire le parti usurate (specialmente l'elica, l'ogiva o servocomandi)
	Rotazione irregolare dei servocomandi	Sostituire il servocomando
Prestazioni di volo non coerenti	Trim non centrato	Se fosse necessario spostare il trim per più di 8 click, allora conviene regolare la forcella e riportare il trim al centro
	Sub-trim non centrato	I sub trim non sono permessi. Regolare i rinvii dei servocomandi
	L'aereo non è rimasto immobile per 5 secondi dopo la connessione della batteria	Scollegare e ricollegare la batteria mantenendo l'aereo immobile per almeno 5 secondi con lo stick motore completamente in basso
Risposta non corretta al controllo della direzione dei comandi sull'AS3X	Impostazione sbagliata delle direzioni sulla ricevente che può causare un incidente	NON volare. Prima di mandare in volo il modello, correggere le direzioni facendo riferimento al manuale della ricevente

Garanzia

Periodo di garanzia

La garanzia esclusiva - Horizon Hobby, LLC (Horizon) garantisce che i prodotti acquistati (il "Prodotto") sono privi di difetti relativi ai materiali e di eventuali errori di montaggio. Il periodo di garanzia è conforme alle disposizioni legali del paese nel quale il prodotto è stato acquistato. Tale periodo di garanzia ammonta a 6 mesi e si estende ad altri 18 mesi dopo tale termine.

Limiti della garanzia

- (a) La garanzia è limitata all'acquirente originale (Acquirente) e non è cedibile a terzi. L'acquirente ha il diritto a far riparare o a far sostituire la merce durante il periodo di questa garanzia. La garanzia copre solo quei prodotti acquistati presso un rivenditore autorizzato Horizon. Altre transazioni di terze parti non sono coperte da questa garanzia. La prova di acquisto è necessaria per far valere il diritto di garanzia. Inoltre, Horizon si riserva il diritto di cambiare o modificare i termini di questa garanzia senza alcun preavviso e di escludere tutte le altre garanzie già esistenti.
- (b) Horizon non si assume alcuna garanzia per la disponibilità del prodotto, per l'adeguatezza o l'idoneità del prodotto a particolari previsti dall'utente. È sola responsabilità dell'acquirente il fatto di verificare se il prodotto è adatto agli scopi da lui previsti.
- (c) Richiesta dell'acquirente – spetta soltanto a Horizon, a propria discrezione riparare o sostituire qualsiasi prodotto considerato difettoso e che rientra nei termini di garanzia. Queste sono le uniche rivalse a cui l'acquirente si può appellare, se un prodotto è difettoso. Horizon si riserva il diritto di controllare qualsiasi componente utilizzato che viene coinvolto nella rivalsa di garanzia. Le decisioni relative alla sostituzione o alla riparazione avvengono solo in base alla discrezione di Horizon. Questa garanzia non copre dei danni superficiali o danni per cause di forza maggiore, uso errato del prodotto, negligenza, uso ai fini commerciali, o una qualsiasi modifica a qualsiasi parte del prodotto. Questa garanzia non copre danni dovuti ad una installazione errata, ad un funzionamento errato, ad una manutenzione o un tentativo di riparazione non idonei a cura di soggetti diversi da Horizon. La restituzione del prodotto a cura dell'acquirente, o da un suo rappresentante, deve essere approvata per iscritto dalla Horizon.

Limiti di danno

Horizon non si riterrà responsabile per danni speciali, diretti, indiretti o consequenziali; perdita di profitto o di produzione; perdita commerciale connessa al prodotto, indipendentemente dal fatto che la richiesta si basa su un contratto o sulla garanzia. Inoltre la responsabilità di Horizon non supera mai in nessun caso il prezzo di acquisto del prodotto per il quale si chiede la responsabilità. Horizon non ha alcun controllo sul montaggio, sull'utilizzo o sulla manutenzione del prodotto o di combinazioni di vari prodotti. Quindi Horizon non accetta nessuna responsabilità per danni o lesioni derivanti da tali circostanze. Con l'utilizzo e il montaggio del prodotto l'utente acconsente a tutte le condizioni, limitazioni e riserve di garanzia citate in questa sede. Qualora l'utente non fosse pronto ad assumersi tale responsabilità associata all'uso del prodotto, si suggerisce di restituire il prodotto intatto, mai usato e immediatamente presso il venditore.

Indicazioni di sicurezza

Questo è un prodotto sofisticato di hobbistica e non è un giocattolo. Esso deve essere manipolato con cautela, con giudizio e richiede delle conoscenze basilari di meccanica e delle facoltà mentali di base. Se il prodotto non verrà manipolato in maniera sicura e responsabile potrebbero risultare delle lesioni, dei gravi danni a persone, al prodotto o all'ambiente circostante. Questo prodotto non è concepito per essere usato dai bambini senza una diretta supervisione di un adulto. Il manuale del prodotto contiene le istruzioni di sicurezza, di funzionamento e di manutenzione del prodotto stesso. È fondamentale leggere e seguire tutte le istruzioni e le avvertenze nel manuale prima di mettere in funzione il prodotto. Solo così si eviterà un utilizzo errato e di preverranno incidenti, lesioni o danni.

Domande, assistenza e riparazioni

Il vostro negozio locale e/o luogo di acquisto non possono fornire garanzie di assistenza o riparazione senza previo colloquio con Horizon. Questo vale anche per le riparazioni in garanzia. Quindi in tale caso bisogna interpellare un rivenditore, che si metterà in contatto subito con Horizon per prendere una decisione che vi possa aiutare nel più breve tempo possibile.

Manutenzione e riparazione

Se il prodotto deve essere ispezionato o riparato, si prega di rivolgersi ad un rivenditore specializzato o direttamente ad Horizon. Il prodotto deve essere imballato con cura. Bisogna far notare che i box originali solitamente non sono adatti per effettuare una spedizione senza subire alcun danno. Bisogna effettuare una spedizione via corriere che fornisce una tracciabilità e un'assicurazione, in quanto Horizon non si assume alcuna responsabilità in relazione alla spedizione del prodotto. Inserire il prodotto in una busta assieme ad una descrizione dettagliata dei problemi e ad una lista di tutti i singoli componenti spediti. Inoltre abbiamo bisogno di un indirizzo completo, di un numero di telefono per rivolgere ulteriori domande e di un indirizzo e-mail.

Garanzia a riparazione

Le richieste in garanzia verranno elaborate solo se è presente una prova d'acquisto in originale proveniente da un rivenditore specializzato autorizzato, nella quale è ben visibile la data di acquisto. Se la garanzia viene confermata, allora il prodotto verrà riparato o sostituito. Questa decisione spetta esclusivamente a Horizon Hobby.

Riparazioni a pagamento

Se bisogna effettuare una riparazione a pagamento, effettueremo un preventivo che verrà inoltrato al vostro rivenditore. La riparazione verrà effettuata dopo l'autorizzazione da parte del vostro rivenditore. La somma per la riparazione dovrà essere pagata al vostro rivenditore. Le riparazioni a pagamento avranno un costo minimo di 30 minuti di lavoro e in fattura includeranno le spese di restituzione. Qualsiasi riparazione non pagata e non richiesta entro 90 giorni verrà considerata abbandonata e verrà gestita di conseguenza.

ATTENZIONE : Le riparazioni a pagamento sono disponibili solo sull'elettronica e sui motori. Le riparazioni a livello meccanico, soprattutto per gli elicotteri e le vetture RC sono molto costose e devono essere effettuate autonomamente dall'acquirente.

Informazioni per i contatti

Paese di acquisto	Horizon Hobby	Telefono / indirizzo e-mail	Indirizzo
Unione Europea	Horizon Technischer Service Sales: Horizon Hobby GmbH	service@horizonhobby.eu +49 (0) 4121 2655 100	Hanskampring 9 D 22885 Barsbüttel, Germany

Informazioni sulla conformità per l'Unione Europea



Dichiarazione di conformità UE:

EFL8950: Horizon Hobby, LLC con la presente dichiara che il prodotto è conforme ai requisiti essenziali e ad altre disposizioni rilevanti delle direttive RED e EMC.

EFL8975: Horizon Hobby, LLC con la presente dichiara che il prodotto è conforme ai requisiti essenziali e ad altre disposizioni rilevanti della direttiva EMC.

Una copia della dichiarazione di conformità per l'Unione Europea è disponibile a: <http://www.horizonhobby.com/content/support-render-compliance>.



Istruzioni per lo smaltimento RAEE da parte degli utenti dell'Unione Europea

Questo prodotto non deve essere smaltito assieme ai rifiuti domestici. Al contrario, l'utente è responsabile dello smaltimento di tali rifiuti, che devono essere portati in un centro di raccolta designato per il riciclaggio di rifiuti elettrici e apparecchiature elettroniche. La raccolta differenziata e il riciclaggio di tali rifiuti provenienti da apparecchiature, nel momento dello smaltimento aiuteranno a preservare le risorse naturali e garantiranno un riciclaggio adatto a proteggere il benessere dell'uomo e dell'ambiente. Per maggiori informazioni sui centri di raccolta, contattare il proprio ufficio locale, il servizio di smaltimento rifiuti o il negozio presso il quale è stato acquistato il prodotto.

Replacement Parts • Ersatzteile • Pièces de rechange • Pezzi di ricambio

Part # Nummer Numéro Codice	Description	Beschreibung	Description	Descrizione
EFL8250	P-51D Mustang 1.2m BNF Basic	P-51D Mustang 1,2m BNF Basic	P-51D Mustang 1.2m BNF Basic	P-51D Mustang 1.2m BNF Basic
EFL8201	Spinner 4 blade 75mm: P-51D 1.2m	4-Blatt Spinner 75mm: P-51D 1,2m	P-51D 1.2m - Côte diamètre 75mm pour hélice quadripale	Ogiva quadripala 75mm: P-51D 1.2m
EFL8202	Decal Sheet: P-51D 1.2m	Decalsatz: P-51D 1,2m	P-51D 1.2m - Planche de décoration	Set decalcomanie: P-51D 1.2m
EFL8204	Prop Adapter Hex 32mm: P-51D 1.2m	Prop Adapter Hex 32mm: P-51D 1,2m	P-51D 1.2m - Ecrou d'hélice 32mm	Esagone adattatore elica: P-51D 1.2m
EFL8207	Landing Gear, Struts, & Door Set: P-51D 1.2m	Fahrwerk, Verstrebungen & Türset: P-51D 1,2m	P-51D 1.2m - Train d'atterrissage, trappes et portes	Carrello d'atterraggio con gambe e portelli: P-51D 1.2m
EFL8210	Wheel Set: P-51D 1.2m	Reifensatz: P-51D 1,2m	P-51D 1.2m - Roues	Set ruote: P-51D 1.2m
EFL8212	Canopy Hatch w/ Pilot: P-51D 1.2m	Kanzelabdeckung m. Pilot: P-51D 1,2m	P-51D 1.2m - Cockpit avec pilote	Sportello capottina con pilotino: P-51D 1.2m
EFL8213	Battery Tray: P-51D 1.2m	Akkualterung: P-51D 1,2m	P-51D 1.2m - Support de batterie	Supporto batteria: P-51D 1.2m
EFL8214	Drop Tanks: P-51D 1.2m	Abwurfanks: P-51D 1,2m	P-51D 1.2m - Réservoirs largables	Serbatoi ausiliari: P-51D 1.2m
EFL8215	Servo Wire Tape: P-51D 1.2m	Servokabel-Band: P-51D 1,2m	P-51D 1.2m - Adhésif de masquage de câbles de servo	Nastro per fili servo: P-51D 1.2m
EFL8220	Painted Wing: P-51D 1.2m	Lackierter Flügel: P-51D 1,2m	P-51D 1.2m - Ailes peintes	Ala verniciata: P-51D 1.2m
EFL8222	Pushrod Set w/ Clevis: P-51D 1.2m	Schubstangensatz m. Gabelkopf: P-51D 1,2m	P-51D 1.2m - Set de tringleries avec chapes	Aste di comando con forcelle: P-51D 1.2m
EFL8223	Hardware Set: P-51D 1.2m	Hardwaresatz: P-51D 1,2m	P-51D 1.2m - Accessoires	Set hardware: P-51D 1.2m
EFL8225	Horizontal Tail Set: P-51D 1.2m	Horizontalleitwerk-Satz: P-51D 1,2m	P-51D 1.2m - Stabilisateur	Piani di coda: P-51D 1.2m
EFL8227	Painted Fuselage w/Hatch: P-51D 1.2m	Angemalter Rumpf m. Abdeckung: P-51D 1,2m	P-51D 1.2m - Fuselage peint avec trappes	Fusoliera verniciata con sportello: P-51D 1.2m
EFLA1140W	40 AMP Brushless ESC	40 AMP bürstenloser Geschwindigkeitsregler	Contrôleur Brushless 40A	40 A brushless ESC
EFLM4115	BL15 Brushless Outrunner 850kV	BL15 Brushless Outrunner 850kV	Moteur brushless BL15 850Kv à cage tournante	BL15 Brushless Outrunner 850kV
EFLG1590M	15 size 90 degree main	90 Grad Hauptfahrwerk in 15er Größe	Train rentrant principal classe 15, 90°	Carrello 90°, misura 15
EFLP105084BL	Propellor 4 Blade 10.5 x 8: P-51D 1.2m	4-Blatt Propeller 10,5 x 8: P-51D 1,2m	P-51D 1.2m - Hélice quadripale 10,5 x 8	Propellor 4 Blade 10.5 x 8: P-51D 1.2m
SPMSA330	9 Gram Servo	9 Gramm Servo	Servo 9g	Servocomando 9g

Optional Parts • Optionale Bauteile • Pièces optionnelles • Pezzi opzionali

Part # Nummer Numéro Codice	Description	Beschreibung	Description	Descrizione
EFLA250	Park Flyer Tool Assortment, 5 pc	Park Flyer Werkzeugsortiment, 5 teilig	Assortiment d'outils park flyer, 5pc	Park Flyer assortimento attrezzi, 5 pc
EFLAEC302	EC3 Battery Connector, Female (2)	EC3 Akkukabel, Buchse (2)	Prise EC3 femelle (2pc)	EC3 Connettore femmina x batteria (2)
EFLAEC303	EC3 Device/Battery Connector, Male/Female	EC3 Kabelsatz, Stecker/Buchse	Prise EC3 male/femelle	EC3 Connettore batteria maschio/femmina
EFLB22003S50	11.1V 3S 30C 3200mAh Li-Po	11.1V 3S 30C 3200mAh LiPo	11.1V 3S 30C 3200MAH Li-Po	11.1V 3S 30C 3200MAH Li-Po
DYNC2020A	Prophet Sport Duo 50W x 2 AC Battery Charger	Dynamite Prophet Sport Duo 50W x 2 AC Ladegerät, EU	Chargeur Prophet Sport Duo 50W x 2 AC	Carica batterie Prophet Sport Duo 50W x 2 AC
DYNC2010CA	Prophet Sport Plus 50W AC DC Charger	Dynamite Ladegerät Prophet Sport Plus 50W AC/DC EU	Chargeur Prophet Sport Plus 50W AC DC	Caricabatterie Prophet Sport Plus 50W AC DC
SPMA3801	AS3X Programming Cable - Audio Interface	Spektrum Audio-Interface AS3X Empfänger Programmierkabel	Câble de programmation audio AS3X pour smartphone	Cavo di programmazione AS3X - interfaccia audio
SPMA3065	AS3X Programming Cable - USB Interface	Spektrum USB-Interface AS3X Empfänger Programmierkabel	Câble de programmation USB AS3X pour PC	Cavo di programmazione AS3X - interfaccia USB
EFLA111	Li-Po Cell Voltage Checker	Li-Po Cell Voltage Checker	Testeur de tension d'éléments Li-Po	Voltmetro verifica batterie LiPo
DYN1405	Li-Po Charge Protection Bag, Large	Dynamite LiPoCharge Protection Bag groß	Sac de charge Li-Po, grand modèle.	Sacchetto grande di protezione per carica LiPo
DYN1400	Li-Po Charge Protection Bag, Small	Dynamite LiPoCharge Protection Bag klein	Sac de charge Li-Po, petit modèle	Sacchetto piccolo di protezione per carica LiPo
	DX6i DSMX 6-Channel Transmitter	Spektrum DX6i DSMX 6-Kanal Sender	Emetteur DX6i DSMX 6 voies	DX6i DSMX Trasmettitore 6 canali
	DX6 DSMX 6-Channel Transmitter	Spektrum DX6 DSMX 6-Kanal Sender	Emetteur DX6 DSMX 6 voies	DX6 DSMX Trasmettitore 6 canali
	DX7 DSMX 7-Channel Transmitter	Spektrum DX7 DSMX 7 Kanal Sender	Emetteur DX7 DSMX 7 voies	DX7 DSMX Trasmettitore 7 canali
	DX9 DSMX 9-Channel Transmitter	Spektrum DX9 DSMX 9 Kanal Sender	Emetteur DX9 DSMX 9 voies	DX9 DSMX Trasmettitore 9 canali
	DX18 DSMX 18-Channel Transmitter	Spektrum DX18 DSMX 18 Kanal Sender	Emetteur DX18 DSMX 18 voies	DX18 DSMX Trasmettitore 18 canali
EFLB22004S30	14.8V 4S 30C 2200mAh Li-Po	14.8V 4S 30C 2200mAh Li-Po	14.8V 4S 30C 2200mAh Li-Po	14.8V 4S 30C 2200mAh Li-Po
EFLB25004S30	14.8V 4S 30C 2500mAh Li-Po	14.8V 4S 30C 2500mAh Li-Po	14.8V 4S 30C 2500mAh Li-Po	14.8V 4S 30C 2500mAh Li-Po
EFLB32004S40	14.8V 4S 40C 3200mAh Li-Po	14.8V 4S 40C 3200mAh Li-Po	14.8V 4S 40C 3200mAh Li-Po	14.8V 4S 40C 3200mAh Li-Po



P-51D Mustang 1.2m

© 2018 Horizon Hobby, LLC.

E-flite, AS3X, DSM, DSM2, DSMX, the DSMX logo, Bind-N-Fly, the BNF logo, SAFE, the SAFE logo, Z-Foam, ModelMatch, Dynamite, EC3, Celectra, Prophet and the Horizon Hobby logo are trademarks or registered trademarks of Horizon Hobby, LLC.

The Spektrum trademark is used with permission of Bachmann Industries, Inc.

Futaba is a registered trademark of Futaba Denshi Kogyo Kabushiki Kaisha Corporation of Japan.

All other trademarks, service marks and logos are property of their respective owners.

US 9,056, 667. US 8,672,726.

<http://www.e-fliterc.com/>