



WWW.AXIALADVENTURE.COM

1/18th SCALE READY-TO-RUN

# UTB18™ CAPRA™



INSTRUCTION MANUAL  
BEDIENUNGSANLEITUNG  
MANUEL D'UTILISATION  
MANUALE DI ISTRUZIONI

Scan the QR code and select the Manuals and Support quick links from the product page for the most up-to-date manual information.

Scannen Sie den QR-Code und wählen Sie auf der Produktseite die Quicklinks Handbücher und Unterstützung, um die aktuellsten Informationen zu Handbücher.

Scannez le code QR et sélectionnez les liens rapides Manuals and Support sur la page du produit pour obtenir les informations les plus récentes sur le manuel.

Scannerizzare il codice QR e selezionare i Link veloci Manuali e Supporto dalla pagina del prodotto per le informazioni manuali più aggiornate.



AXI01002V2



## REMARQUE

Toutes les instructions, garanties et autres documents de garantie sont sujets à la seule discrétion de Horizon Hobby, LLC. Veuillez, pour une littérature produits bien à jour, visiter [www.horizonhobby.com](http://www.horizonhobby.com) ou [www.towerhobbies.com](http://www.towerhobbies.com) et cliquer sur l'onglet de support de ce produit.

## SIGNIFICATION DE CERTAINS TERMES SPÉCIFIQUE

Les termes suivants sont utilisés dans l'ensemble du manuel pour indiquer différents niveaux de danger lors de l'utilisation de ce produit :

**AVERTISSEMENT** : Procédures qui, si elles ne sont pas suivies correctement, peuvent entraîner des dégâts matériels et des blessures graves OU engendrer une probabilité élevée de blessure superficielle.

**ATTENTION** : Procédures qui, si elles ne sont pas suivies correctement, peuvent entraîner des dégâts matériels ET des blessures graves.

**REMARQUE** : Procédures qui, si elles ne sont pas suivies correctement, peuvent entraîner des dégâts matériels ET éventuellement un faible risque de blessures.

**AVERTISSEMENT** : Lisez la TOTALITÉ du manuel d'utilisation afin de vous familiariser avec les caractéristiques du produit avant de le faire fonctionner. Une utilisation incorrecte du produit peut entraîner sa détérioration, ainsi que des risques de dégâts matériels, voire de blessures graves. Ceci est un produit de loisirs sophistiqué. Il doit être manipulé avec prudence et bon sens et requiert des aptitudes de base en mécanique. Toute utilisation irresponsable de ce produit ne respectant pas les principes de sécurité peut provoquer des blessures, entraîner des dégâts matériels et endommager le produit. Ce produit n'est pas destiné à être utilisé par des enfants sans la surveillance directe d'un adulte. N'essayez pas de démonter le produit, de l'utiliser avec des composants incompatibles ou d'en améliorer les performances sans l'accord d'Horizon Hobby, LLC. Ce manuel comporte des instructions relatives à la sécurité, au fonctionnement et à l'entretien. Il est capital de lire et de respecter la totalité des instructions et avertissements du manuel avant l'assemblage, le réglage et l'utilisation, ceci afin de manipuler correctement l'appareil et d'éviter tout dégât matériel ou toute blessure grave.

**14 ans et plus. Ceci n'est pas un jouet.**

## PRÉCAUTIONS ET AVERTISSEMENTS LIÉS À LA SÉCURITÉ

En tant qu'utilisateur de ce produit, il est de votre seule responsabilité de le faire fonctionner d'une manière qui ne mette en danger ni votre personne, ni de tiers et qui ne provoque pas de dégâts au produit lui-même ou à la propriété d'autrui.

Ce modèle est contrôlé par un signal radio, qui peut être soumis à des interférences provenant de nombreuses sources hors de votre contrôle. Ces interférences peuvent provoquer une perte momentanée de contrôle. Il est donc conseillé de garder une bonne distance de sécurité tout autour de votre modèle, ce qui aidera à éviter les collisions ou les blessures.

- Ne faites jamais fonctionner votre modèle lorsque les piles de l'émetteur sont faibles.
- Faites toujours fonctionner votre modèle dans une zone dégagée, à l'écart des voitures, de la circulation ou de personnes.
- Ne faites jamais et pour quelque raison que ce soit fonctionner votre modèle dans la rue ou dans des zones habitées.
- Respectez scrupuleusement les instructions et avertissements à cet effet ainsi que pour tous les équipements optionnels/complémentaires (chargeurs, packs de batteries rechargeables, etc.) que vous utilisez.
- Tenez tous les produits chimiques, les petites pièces et les composants électroniques hors de portée des enfants.
- Ne léchez ni ne mettez jamais en bouche quelque partie de votre modèle que ce soit, afin d'éviter tout risque de blessures graves, voire danger de mort.
- Faites bien attention lors de l'utilisation d'outils et lors de l'utilisation d'instruments coupants.
- Faites bien attention lors du montage, certaines pièces peuvent avoir des bords coupants.
- Après avoir utilisé votre modèle, NE touchez PAS à certaines de ces pièces telles que le moteur, le contrôleur électronique de vitesse et la batterie, car elles peuvent encore se trouver à des températures élevées. Vous risquez de vous brûler gravement en cas de contact avec elles.
- Ne mettez ni vos doigts ni aucun autre objet entre des pièces en rotation ou en mouvement, vous risqueriez des dommages ou des blessures graves.
- Allumez toujours votre émetteur avant d'allumer le récepteur du véhicule. Éteignez toujours le récepteur avant d'éteindre votre émetteur.
- Veillez à ce que les roues du modèle ne soient pas en contact avec le sol lorsque vous contrôlez le fonctionnement de votre équipement radio.

**AVERTISSEMENT CONTRE LES PRODUITS CONTREFAITS** : Toujours acheter chez un revendeur officiel Horizon hobby pour être sûr d'avoir des produits authentiques. Horizon Hobby décline toute garantie et responsabilité concernant les produits de contrefaçon ou les produits se disant compatibles Spektrum.

## TABLE DES MATIÈRES

Véhicule étanche avec composants électroniques étanches.....	25	Récepteur slt et variateur esc à balais 2-en-1 .....	31
Avvertissements et précautions relatifs à la charge.....	25	Guide de dépannage .....	32
Contenu de la boîte.....	26	Garantie et réparations.....	33
Outils recommandés.....	26	Informations de contact pour garantie et réparation .....	33
Liste de contrôle avant de commencer .....	26	Information ic.....	34
Pièces du véhicule.....	27	Informations de conformité pour l'union européenne.....	34
Installation des piles de l'émetteur.....	28	Vues éclatées .....	46
Fonctions de l'émetteur .....	28	Liste des pièces .....	50
Charge de la batterie.....	28	Composants électroniques .....	51
Installez la batterie du véhicule.....	29	Pièces Recommandées .....	51
Vérification de la portée du système radio.....	30	Pièces facultatives .....	51
Entretien du véhicule.....	30		

## VÉHICULE ÉTANCHE AVEC COMPOSANTS ÉLECTRONIQUES ÉTANCHES

Votre nouveau véhicule Horizon Hobby a été conçu et fabriqué en combinant des composants étanches et des composants résistants à l'eau vous permettant d'utiliser ce produit dans plusieurs "Conditions Humides" incluant les flaques d'eau, les ruisseaux, l'herbe humide, la neige et même la pluie.

Bien que le véhicule possède une grande résistance vis-à-vis de l'eau, il n'est pas entièrement étanche et votre véhicule ne doit PAS être utilisé comme un sous-marin. Les différents composants électroniques installés sur le véhicule, comme le contrôleur de vitesse électronique (ESC), le ou les servo(s) et le récepteur sont étanches, cependant la plupart des composants mécaniques résistent aux projections d'eau mais ne doivent pas être immergés.

Les pièces métalliques comme les roulements, les axes de suspension, les vis et les écrous ainsi que les contacts des prises des câbles électriques sont exposés à l'oxydation si vous n'effectuez un entretien supplémentaire après avoir utilisé le produit dans des conditions humides. Pour conserver à long terme les performances de votre véhicule et conserver la garantie, les procédures décrites dans la section « Maintenance en conditions humides » doivent être régulièrement effectuées si vous roulez dans des conditions humides. Si vous ne souhaitez pas effectuer la maintenance supplémentaire requise, vous ne devez pas utiliser le véhicule dans ces conditions.



**ATTENTION** : Un défaut de soin durant l'utilisation et un non-respect des consignes suivantes peut entraîner un dysfonctionnement du produit et/ou annuler la garantie.

### PRÉCAUTIONS GÉNÉRALES

- Lisez avec attention les procédures de maintenance en conditions humides et vérifiez que vous possédez tous les outils nécessaires pour effectuer la maintenance du véhicule.
- Toutes les batteries ne peuvent être utilisées en conditions humides. Consultez la documentation du fabricant de votre batterie avant utilisation. Des précautions doivent être appliquées quand vous utilisez des batteries Li-Po en conditions humides.
- La majorité des émetteurs ne résiste pas aux projections d'eau. Consultez le manuel ou le fabricant de votre émetteur avant utilisation.
- N'utilisez jamais votre émetteur ou votre véhicule sous un orage.
- N'utilisez JAMAIS votre véhicule où il pourrait entrer en contact avec de l'eau salée (Eau de mer ou flaque d'eau sur une route salée), ou de l'eau polluée ou contaminée.

- Une petite quantité d'eau peut réduire la durée de vie du moteur s'il n'est pas certifié étanche ou résistant aux projections d'eau. Si le moteur devient excessivement humide, appliquez légèrement les gaz pour évacuer le maximum d'eau du moteur. Faire tourner à un régime élevé un moteur humide causerait son endommagement rapide.
- L'utilisation en conditions humides peut réduire la durée de vie du moteur. La résistance de l'eau cause des efforts plus importants. Adaptez le rapport de transmission en utilisant un pignon plus petit ou une couronne plus grande. Cela augmentera le couple (et la durée de vie du moteur) quand vous roulez dans la boue, dans les flaques profondes ou n'importe quelle autre condition humide, cela augmente la charge appliquée au moteur.

### MAINTENANCE EN CONDITIONS HUMIDES

- Evacuez l'eau collectée par les pneus en les faisant tourner à haute vitesse. Retirez la carrosserie, retournez le véhicule et donnez des courts coups d'accélérateur plein gaz jusqu'à ce que l'eau soit retirée.



**ATTENTION** : Tenez toujours éloigné des parties en rotation, les mains, les doigts, les outils ou autre objet lâches/pendants.

- Retirez la batterie et séchez ses contacts. Si vous possédez un compresseur d'air ou une bombe d'air comprimé, chassez toute l'humidité qui se trouve dans la prise.
- Retirez les roues du véhicule et rincez-les à l'aide d'un arrosoir pour retirer la boue et la poussière. Evitez de rincer les roulements et la transmission.

**REMARQUE** : N'utilisez jamais un nettoyeur haute-pressure pour nettoyer le véhicule.

- Utilisez un compresseur d'air ou une bombe d'air comprimée pour sécher le véhicule et vous aider à retirer l'eau logée dans les renforcements et les recoins.
- Vaporisez du lubrifiant ou de l'anti-humidité sur les roulements, les vis ou autres pièces métalliques. Ne pas en vaporiser sur le moteur.
- Laissez le véhicule sécher avant de le stocker. L'eau (et l'huile) peuvent continuer à s'écouler durant quelques heures.
- Augmentez la fréquence d'inspection, de démontage et de lubrification des éléments suivants:
  - Les axes de roues et roulements des fusées avant et arrière.
  - Tous les boîtiers de transmissions, pignons et différentiels.
  - Le moteur—nettoyez-le à l'aide d'un aérosol de nettoyant moteur et lubrifiez les paliers à l'aide de lubrifiant pour roulements.

## AVERTISSEMENTS ET PRÉCAUTIONS RELATIFS À LA CHARGE

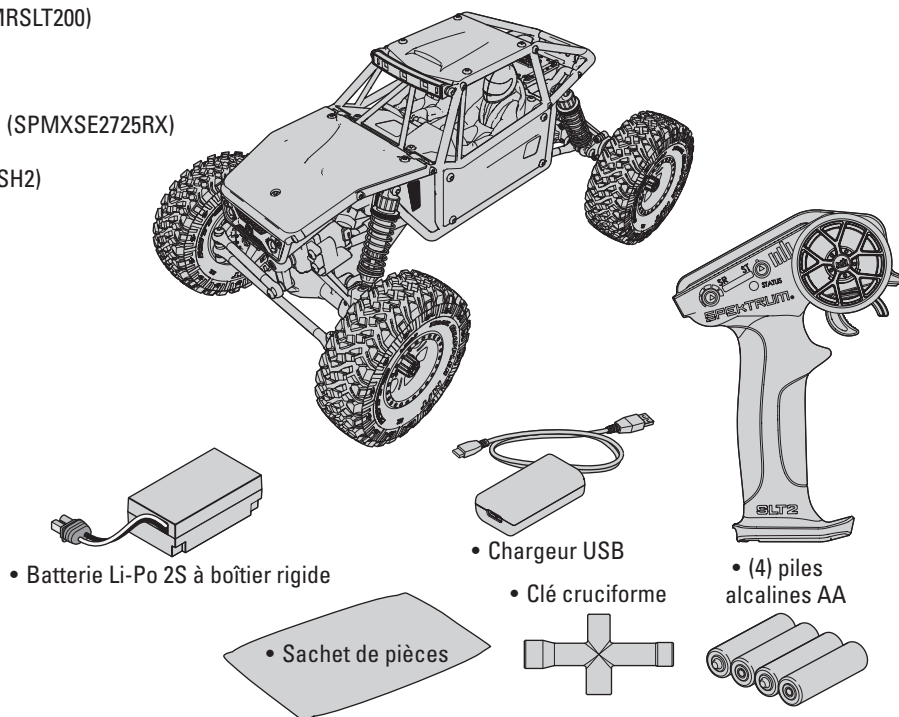


**ATTENTION** : Les instructions et avertissements doivent être scrupuleusement suivis. Une manipulation non appropriée des batteries Li-Po peut provoquer un incendie, des blessures corporelles et/ou des dégâts matériels.

- **NE LAISSEZ JAMAIS LA BATTERIE ET LE CHARGEUR SANS SURVEILLANCE DURANT L'UTILISATION.**
- **NE CHARGEZ JAMAIS LES BATTERIES DURANT LA NUIT.**
- En manipulant, en chargeant ou en utilisant la batterie Li-Po incluse, vous assumez tous les risques associés aux batteries lithium.
- Si la batterie commence à gonfler ou à se dilater, cessez immédiatement de l'utiliser. Si vous étiez en train de la charger ou de la décharger, interrompez la procédure et déconnectez-la. Continuer à utiliser, charger ou décharger une batterie qui gonfle ou se dilate peut provoquer un incendie.
- Pour obtenir les meilleurs résultats, entreposez toujours la batterie à température ambiante, dans un endroit sec.
- Lorsque vous transportez la batterie ou que vous la stockez temporairement, la température doit toujours être comprise entre 5 et 49 °C.
- Ne stockez en aucun cas la batterie dans une voiture ou à un endroit directement exposé à la lumière du soleil. Laissée dans une voiture chaude, la batterie peut se détériorer ou même prendre feu.
- Chargez toujours les batteries à distance de tout matériau inflammable.
- Faites toujours l'inspection de la batterie avant la charge
- Déconnectez toujours la batterie après la charge, et laissez le chargeur refroidir entre les charges.
- Surveillez toujours en continu la température du pack de batteries au cours de la charge.
- UTILISEZ EXCLUSIVEMENT UN CHARGEUR CONÇU SPÉCIFIQUEMENT POUR CHARGER DES BATTERIES Li-Po. Le fait de charger la batterie avec un chargeur non-compatible peut être à l'origine d'un incendie provoquant des blessures corporelles et/ou des dégâts matériels.
- Ne déchargez jamais les cellules Li-Po en dessous de 3 V.
- Ne couvrez jamais les étiquettes d'avertissement avec des bandes auto-agrippantes.
- Ne chargez jamais les batteries sans respecter les niveaux recommandés.
- Ne chargez jamais des batteries hors d'usage ou endommagées.
- N'essayez jamais de démonter ou de modifier le chargeur.
- Ne laissez jamais des mineurs charger des packs de batteries.
- Ne chargez jamais les batteries dans des endroits extrêmement chauds ou froids (la plage de températures recommandées se situe entre 5 et 49 °C) et ne les exposez jamais à la lumière directe du soleil.

## CONTENU DE LA BOÎTE

- Émetteur Spektrum SLT2 2 canaux 2,4 GHz (SPMRSLT200)
  - (4) piles alcalines AA
- Capra UTB18 RTR
  - Moteur à balais Tazer 37-Turn 380 (DYNS1208)
  - Récepteur SLT et variateur ESC à balais 2 en 1 (SPMXSE2725RX)
  - Servo (SPMS651)
  - 650mAh 2S 7,4V Smart G2 LiPo; IC2 (SPMX652SH2)
- Chargeur USB Lipo Smart G2 (SPMXC0040)



• Batterie Li-Po 2S à boîtier rigide

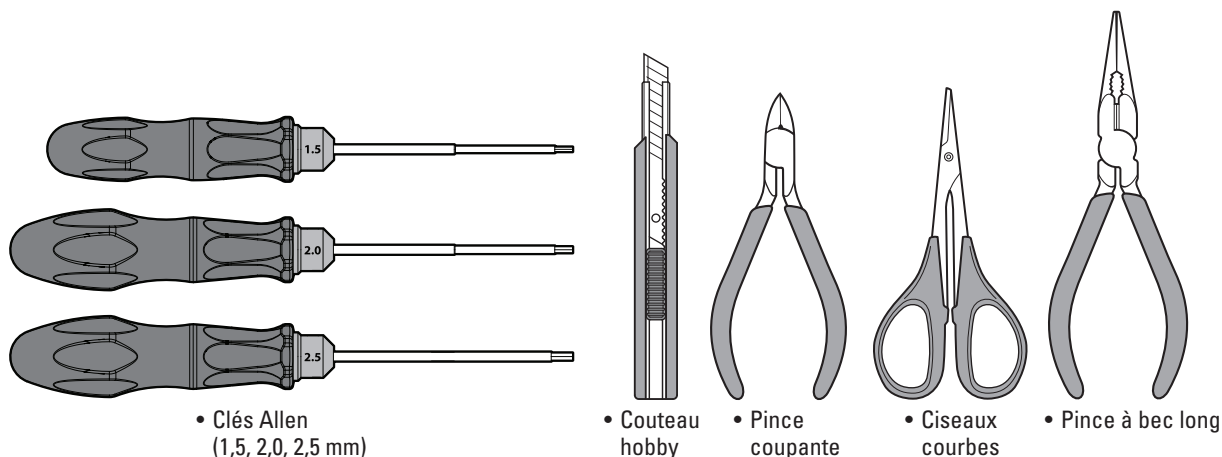
• Chargeur USB

• (4) piles alcalines AA

• Sachet de pièces

• Clé cruciforme

## OUTILS RECOMMANDÉS



• Clés Allen  
(1,5, 2,0, 2,5 mm)

• Couteau  
hobby

• Pince  
coupante

• Ciseaux  
courbes

• Pince à bec long

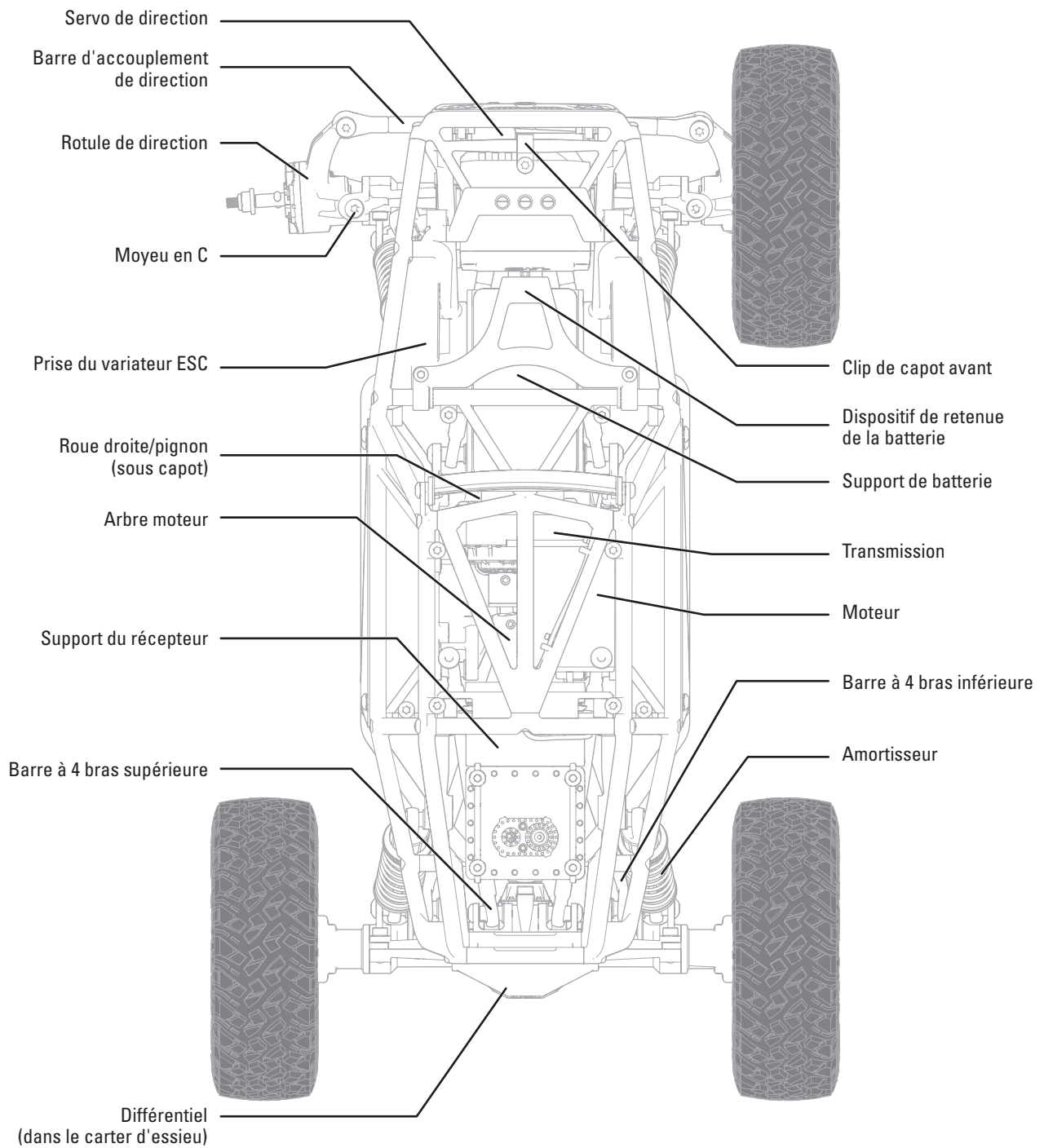
## LISTE DE CONTRÔLE AVANT DE COMMENCER

Lisez le manuel
Familiarisez-vous avec le véhicule et ses composants
Vérifiez que toutes les vis, en particulier les vis de fixation de l'arbre de transmission, ont été bien serrées en usine
Chargez la batterie du véhicule
Installez 4 piles AA dans l'émetteur

Mettez l'émetteur en marche
Installez la batterie du véhicule dans le véhicule
Contrôlez le bon fonctionnement des gaz et de la direction
Vérifiez la portée de votre système radio
Manœuvrez le véhicule, mettez-vous au défi, et AMUSEZ-VOUS !
Effectuez l'entretien nécessaire sur le véhicule



# PIÈCES DU VÉHICULE



## INSTALLATION DES PILES DE L'ÉMETTEUR

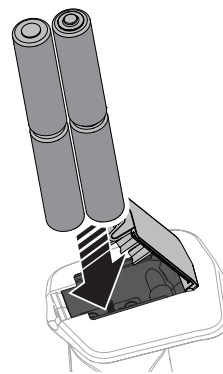
Cet émetteur nécessite 4 piles AA.

1. Enlevez le couvercle du compartiment à piles de l'émetteur.
2. Mettez en place les piles AA incluses comme indiqué.
3. Remettez le couvercle du compartiment à piles.

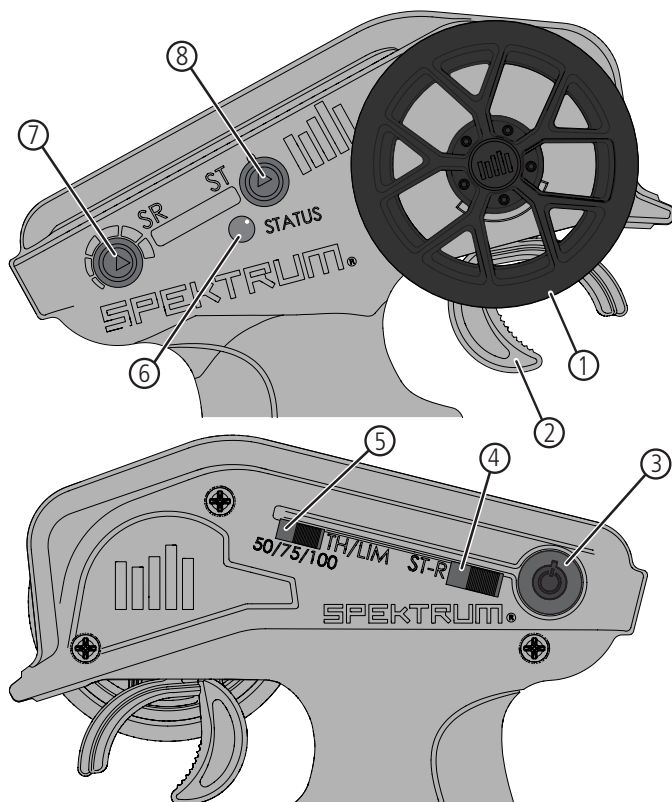
**ATTENTION** : n'enlevez jamais les piles de l'émetteur pendant que le modèle est allumé. Cela peut provoquer la perte de contrôle du modèle et des dommages corporels ou matériels.

**ATTENTION** : Si vous utilisez des piles rechargeables, ne chargez que ce type de pile. Si vous chargez des batteries non rechargeables, celles-ci pourraient exploser et provoquer des dommages corporels et/ou matériels.

**ATTENTION** : risque d'explosion si la pile est remplacée par une pile de type incorrect. Mettez les piles usagées au rebut conformément aux réglementations nationales.



## FONCTIONS DE L'ÉMETTEUR



- 1. Volant** Contrôle la direction (gauche/droite) du modèle
- 2. Commande des gaz** Contrôle la vitesse et la direction (avant/frein/arrière) du modèle
- 3. Bouton d'alimentation** Allume/éteint
- 4. Inversion du servo de direction (ST-R)**  
Inverse le canal de direction
- 5. Limite des gaz** Limite la sortie des gaz à 50/75/100 %  
Sélectionnez 50 % ou 75 % pour les pilotes moins expérimentés ou lorsque vous pilotez le véhicule dans une petite zone
- 6. Témoins**  
**Témoin en rouge fixe**— indique la connectivité radio et une alimentation de batterie appropriée  
**Témoin clignotant en rouge**— indique que la tension de la batterie est à un niveau extrêmement bas. Remplacez les piles
- 7. Taux de direction**  
Ajuste le point d'extrémité de direction.
- 8. Compensateur de direction**  
Ajuste le point central de direction.

## CHARGE DE LA BATTERIE

**ATTENTION** : N'utilisez que des chargeurs conçus expressément pour charger la batterie Li-Po livrée, sans quoi vous pourriez provoquer un incendie occasionnant des blessures corporelles ou des dégâts matériels.

**ATTENTION** : Ne dépassez jamais le taux de charge recommandé.

**REMARQUE** : Ne chargez que des batteries froides au toucher et qui ne sont pas endommagées. Contrôlez la batterie pour vous assurer qu'elle n'est pas endommagée, c.-à-d., bombée, tordue, cassée ou perforée.

1. Branchez le câble d'alimentation USB-C inclus au chargeur. Le chargeur fonctionne avec la plupart des sources d'alimentation mobiles 5 V ou chargeurs de smartphones, avec une puissance de sortie minimale d'un ampère.

**REMARQUE** : charger la batterie depuis un port d'alimentation USB avec une puissance de sortie inférieure à 1 ampère peut produire de la chaleur.

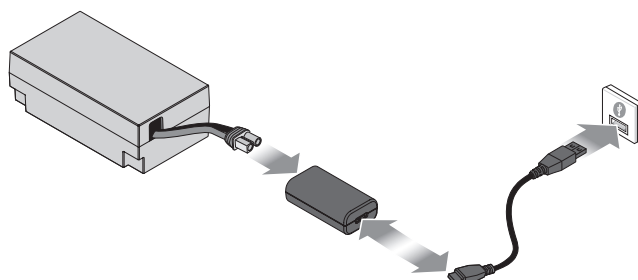
2. Branchez le connecteur IC2 de la batterie sur le chargeur, en respectant la polarité. Il faut environ 45 à 60 minutes pour charger une batterie entièrement vide. Les temps de charge peuvent varier en fonction de la source d'alimentation.

3. Débranchez la batterie du chargeur une fois le cycle de charge terminé.
4. Débranchez l'alimentation électrique du chargeur.

**ATTENTION** : Une fois la charge terminée, débranchez immédiatement la batterie. Ne laissez jamais une batterie branchée au chargeur.

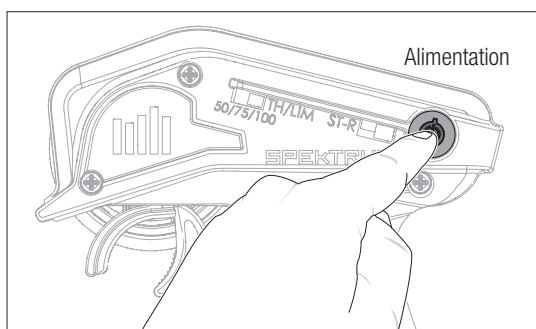
### INDICATIONS DEL DU CHARGEUR

VERT, clignotant = en cours de charge  
ROUGE/ VERT, clignotant = Chargeur prêt; en stand-by  
VERT, fixe = Charge terminée  
ROUGE, fixe = Erreur de charge

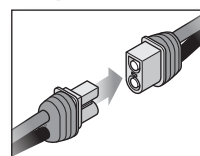
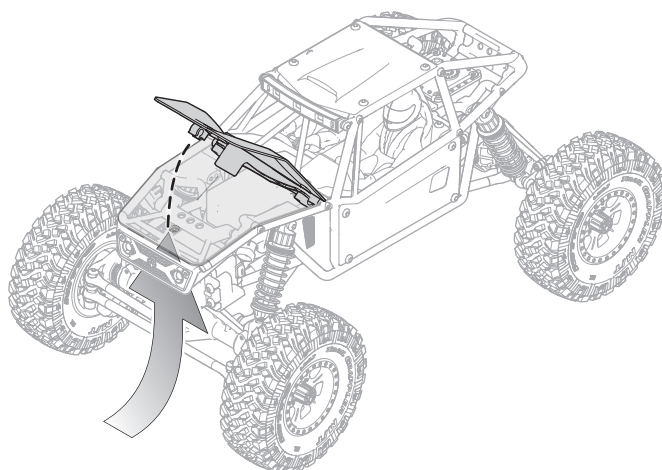




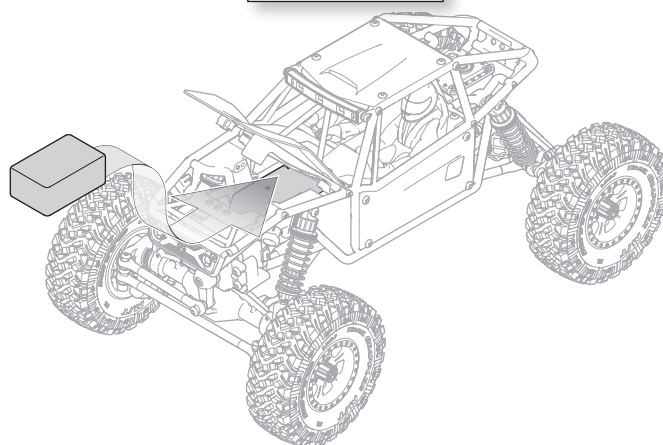
## INSTALLEZ LA BATTERIE DU VÉHICULE



1. Allumez l'émetteur.
2. Appuyez vers le haut sur le capot en se positionnant derrière le pare-chocs avant pour déverrouiller le loquet du capot. Soulevez le capot.

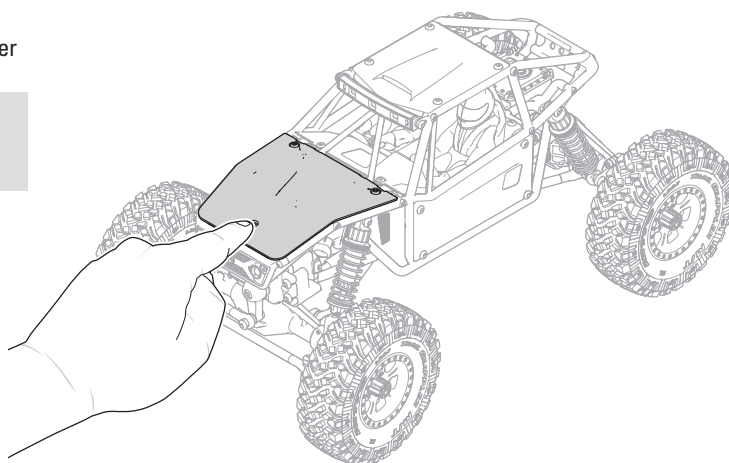


3. Raccordez la batterie au variateur ESC.



4. Installez la batterie dans le support de batterie.
5. Fermez le capot et appuyez vers le bas au centre pour le verrouiller sur le châssis. La batterie est fixée en place par le capot.

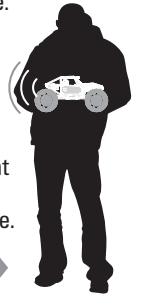
**REMARQUE** : débranchez toujours la batterie du variateur ESC avant d'éteindre l'émetteur. Le non-respect de cette consigne peut entraîner une perte de contrôle du véhicule.



## VÉRIFICATION DE LA PORTÉE DU SYSTÈME RADIO

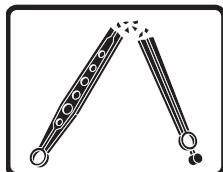
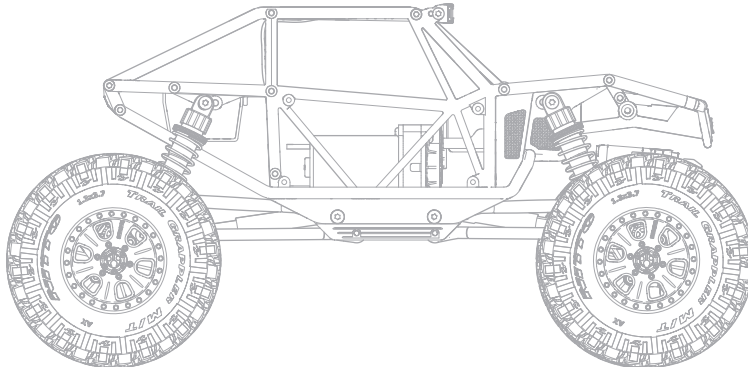
Contrôlez le système radio pour vous assurer de son bon fonctionnement et de sa portée adaptée avant d'utiliser le véhicule.

1. Allumez l'émetteur.
2. Connectez la batterie dans le véhicule.
3. Demandez à un ami de tenir le véhicule tout en gardant les mains et les vêtements amples à l'écart des pièces en mouvement.
4. Éloignez-vous jusqu'à la distance maximale prévue d'utilisation du véhicule.
5. Tournez le volant de chaque côté et faites fonctionner l'accélérateur en marche avant et arrière, en vous assurant qu'il n'y a aucun comportement irrégulier.
6. Si vous constatez un comportement irrégulier, NE PAS utiliser le véhicule. Appelez le service clientèle pour obtenir de l'aide.

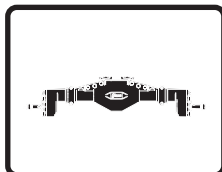


## ENTRETIEN DU VÉHICULE

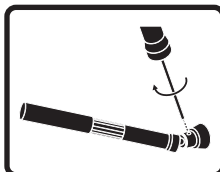
Tout comme une voiture ou un camion grandeur nature, votre véhicule télécommandé doit être entretenu régulièrement pour conserver une performance optimale. L'entretien préventif permet également d'éviter toute casse superflue pouvant entraîner des réparations coûteuses. Voici ci-dessous quelques suggestions pour entretenir correctement votre véhicule.



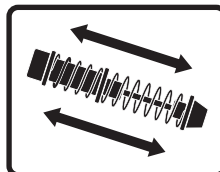
Remplacez les pièces visiblement tordues ou cassées



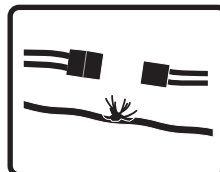
Contrôlez l'usure des joints à rotule dans la tringlerie de direction et de suspension (remplacez si nécessaire)



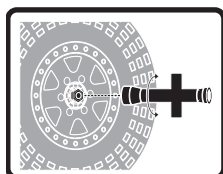
Contrôlez les vis de fixation de l'arbre de transmission et appliquez du frein-filet si nécessaire



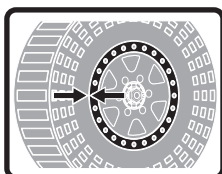
Vérifiez que les amortisseurs absorbent efficacement les chocs et de façon fluide



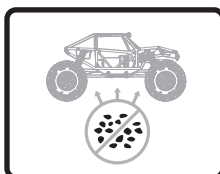
Assurez-vous qu'il n'y a aucune connexion lâche ou aucun fil effiloché



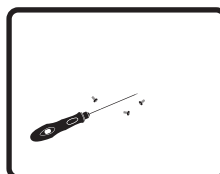
Vérifiez que les écrous de roue sont bien serrés



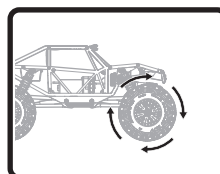
Assurez-vous que les talons de roue sont toujours fermement collés sur toute la circonférence de la jante



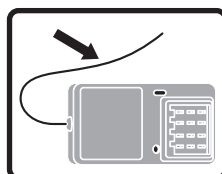
Assurez-vous que le châssis est exempt de crasse et de débris



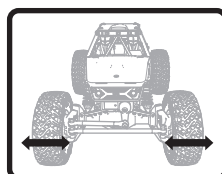
Vérifiez qu'il n'y a aucune vis desserrée sur le châssis, en particulier les vis de blocage des rotules, des moyeux en C et des essieux



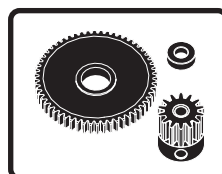
Vérifiez que la transmission fonctionne de façon fluide, sans grippages



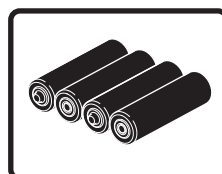
Vérifiez que l'antenne du récepteur n'est pas endommagée



Vérifiez que la direction n'est pas grippée



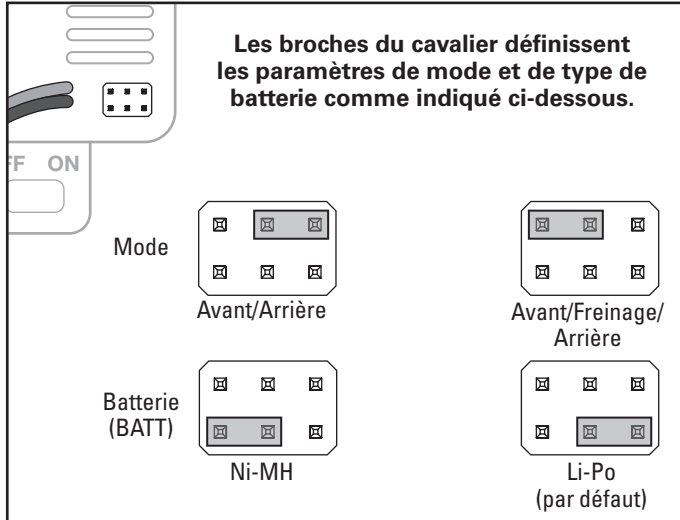
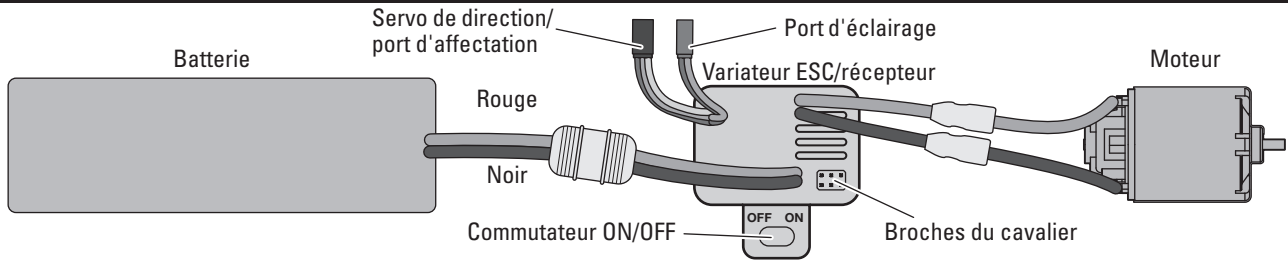
Vérifiez que les engrenages à pignons et les engrenages cylindriques ne sont pas endommagés



Remplacez les piles de l'émetteur lorsque l'émetteur vous y invite, comme décrit dans la section Fonctions de l'émetteur



# RÉCEPTEUR SLT ET VARIATEUR ESC À BALAIS 2-EN-1



SPÉCIFICATIONS	
Type	Récepteur SLT intégré avec variateur ESC à balais 2-en-1
Constant/Crête	25 A/100 A
Fonction	Variateur ESC à balais, connecteur du servo de direction, connecteur d'éclairage
Type de véhicule	Rock Crawler 1/18, moteur 380
Fonctionnement	Marche avant et arrière proportionnelle
Type de batterie/tension d'entrée	5-8,4 V Li-Po/Li-Fe à 2 cellules ; Ni-MH/Ni-Cd à 6 cellules
Type de moteur	Li-Po 2S jusqu'à 12T
Sortie BEC	6 V/3 A
Dimensions	36 mm x 25 mm x 15 mm (1,8 po x 1,3 po x 1,1 po)
Poids	40 g (1,41 oz)
Connecteur de batterie	Connecteur IC2

## PARAMÉTRAGE

Il n'est normalement pas nécessaire de calibrer les gaz au déballage. Toutefois, afin d'augmenter la portée des gaz sur différents émetteurs, il est nécessaire de calibrer le variateur ESC :

- Montez le variateur ESC dans un endroit bien aéré et isolé des vibrations et des chocs.
- Connectez les fils du moteur du variateur ESC au moteur, rouge sur rouge et noir sur noir.
- Avant de brancher la batterie sur le variateur ESC, assurez-vous que votre émetteur est allumé et que le compensateur des gaz est réglé sur zéro.
- Raccordez la batterie au variateur ESC. Le véhicule sera mis sous tension une fois la batterie connectée.

**ATTENTION** : maintenez toutes les parties du corps et tous les vêtements amples à l'écart des pièces en mouvement tant que la batterie est connectée au variateur ESC.

**ATTENTION** : connectez toujours le variateur ESC uniquement à une source d'alimentation adaptée ayant la bonne tension et la bonne polarité. Une tension inadaptée ou une polarité inversée endommagera le variateur ESC. L'endommagement du variateur ESC causé par une tension inadaptée ou une polarité inversée n'est pas couvert par la garantie.

- Testez la commande de marche avant et de marche arrière à l'aide de l'émetteur.

## AFFECTATION

L'affectation est le processus de programmation du récepteur qui vise à reconnaître le code GUID (identificateur global unique) d'un émetteur unique spécifique. **L'émetteur et le récepteur sont affectés en usine.** Si vous devez les réaffecter, suivez les instructions ci-dessous :

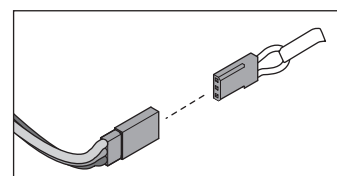
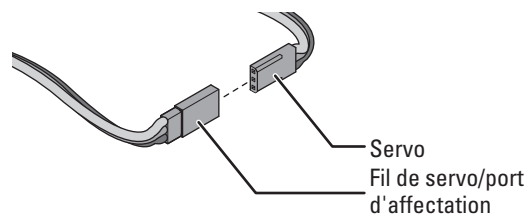
1. Débranchez le servo du fil de servo Spektrum 2-en-1.
2. Insérez la prise d'affectation dans le fil de servo Spektrum 2-en-1.
3. Connectez une batterie complètement chargée au variateur ESC.
4. Allumez le variateur ESC
5. Allumez l'émetteur. La DEL rouge du récepteur s'allume en continu pour indiquer le succès de l'affectation.
6. Retirez la prise d'affectation du fil de servo Spektrum 2-en-1.
7. Reconnectez le servo au fil de servo Spektrum 2-en-1.
8. Éteignez le variateur ESC pour enregistrer les paramètres.
9. Éteignez l'émetteur.

INDICATEUR SONORE	
FONCTIONNEMENT	SON
Batterie Ni-MH/Ni-CD	1 bip court
Batterie 2S Li-Po	2 bips courts
Variateur ESC prêt	1 bip long

## POUR CALIBRER LE VARIATEUR ESC :

- Allumez l'émetteur et mettez la commande des gaz sur neutre.
- Connectez la batterie au variateur ESC et attendez 3 secondes que le variateur ESC initialise un autodiagnostic et un calibrage automatique des gaz.
- Le variateur ESC est prêt à fonctionner lorsque vous entendez un bip long provenant du moteur.
- Déconnectez toujours la batterie lorsque le véhicule n'est pas utilisé.

**IMPORTANT** : la coupure de batterie Li-Po est activée et la force de freinage est réglée sur 100 % en usine.



## GUIDE DE DÉPANNAGE

PROBLÈME	CAUSE POSSIBLE	SOLUTION
Le système ne se connecte pas	L'émetteur et le récepteur sont trop proches	Éloignez l'émetteur d'environ 2 à 4 m du récepteur
	Vous vous trouvez à proximité d'objets métalliques	Déplacez-vous dans une zone contenant moins de métal
	Le récepteur est affecté à la mémoire d'un modèle différent	Assurez-vous que la mémoire du bon modèle est active dans votre émetteur
	Votre émetteur a été placé en mode affectation et n'est plus affecté à votre récepteur	Réaffectez l'émetteur et le récepteur, puis recalibrez
Le récepteur passe en mode sécurité intégrée à une courte distance de l'émetteur	Vérifiez que l'antenne du récepteur n'est pas endommagée	Assurez-vous que l'antenne de votre récepteur est protégée et placée aussi haut que possible
		Remplacez le récepteur ou contactez l'assistance produit de Horizon
Le récepteur cesse de répondre en cours de service	Faible tension de la batterie du récepteur. Si la tension de la batterie est faible, il est possible qu'elle tombe provisoirement en dessous de 3,5 V, entraînant une baisse de tension du récepteur, puis une reconnexion	Chargez la batterie du récepteur ou du véhicule. Les récepteurs Spektrum nécessitent une tension de service minimale de 3,5 V
	Fils ou connecteurs desserrés ou endommagés entre la batterie et le récepteur	Vérifiez les fils et la connexion entre la batterie et le récepteur. Réparez ou remplacez les fils et/ou les connecteurs
Le véhicule ne bouge pas	Les piles ne sont pas installées correctement dans l'émetteur	Assurez-vous que les piles sont correctement installées dans l'émetteur
	Batterie faible ou absente dans le véhicule	Installez une batterie venant d'être chargée dans le véhicule
	Moteur endommagé	Remplacez le moteur
	Câblage effiloché ou cassé	Remplacez tout fil endommagé
Perte de contrôle du véhicule	Le variateur ESC est coupé par le circuit de protection contre la surchauffe	Laissez le variateur ESC refroidir complètement
	Mauvais placement de l'antenne	Assurez-vous que l'antenne de l'émetteur n'est pas bloquée et que l'antenne du récepteur est bien placée
	Batteries faibles ou absentes dans l'émetteur ou le véhicule	Installez une batterie venant d'être chargée dans le véhicule et des piles neuves dans l'émetteur
	Mauvaise position neutre ou du compensateur	Ajustez le compensateur de direction
La fonction de direction et/ou des gaz est inversée	Mauvaise connexion du récepteur et/ou de la batterie	Contrôlez toutes les connexions du récepteur et de la batterie
	La course du servo est inversée au niveau de l'émetteur	Mettez le commutateur d'inversion de servo de l'émetteur à la bonne position
Variateur ESC allumé - Aucune fonction moteur, tonalité audible ou DEL	Les câbles du moteur sont mal connectés	Vérifiez que tous les câbles du moteur sont bien connectés et sont à la bonne polarité
	Problème de batterie/connexion	Rechargez/remplacez la batterie. Fixez tous les branchements
Moteur- S'arrête et la DEL clignote	Variateur/commutateur ESC endommagé	Réparez/remplacez le variateur/commutateur ESC
	Moteur endommagé	Réparez/remplacez
	Protection contre les baisses de tension	Lorsque la DEL du variateur ESC clignote, rechargez/remplacez la batterie
Moteur- Accélère régulièrement	Protection contre la surchauffe	Lorsque la DEL clignote, laissez le moteur/variateur ESC refroidir, modifiez la configuration ou l'engrenage pour éviter une surchauffe
	Problème de batterie	Réparez les fils endommagés/remplacez la batterie
Moteur- Ne tourne pas de façon continue en réponse à une accélération	Engrenage incorrect	Ajustez/remplacez l'engrenage
	Moteur usé ou endommagé	Réparez/remplacez le moteur
	Variateur ESC/moteur endommagé	Réparez/remplacez les fils ou le moteur/variateur ESC
Moteur- Ralentit mais ne s'arrête pas	Calibrage incorrect de l'émetteur/du variateur ESC	Réglez le débattement des gaz/les autres paramètres des gaz sur l'émetteur/le variateur ESC. Répétez la procédure de calibrage du variateur ESC
	Moteur endommagé	Testez le moteur en dehors du système du véhicule, réparez/remplacez le moteur selon le besoin
Servo de direction- Fonctionne; le moteur ne tourne pas	Calibrage incorrect de l'émetteur/du variateur ESC	Réglez le débattement des gaz/les autres paramètres des gaz sur l'émetteur/le variateur ESC. Répétez la procédure de calibrage du variateur ESC
	Tension de batterie faible	Rechargez/remplacez
Direction/moteur- ne fonctionne pas	Mémoire du modèle incorrect sélectionnée sur l'émetteur	Sélectionnez les bons paramètres de modèle sur votre émetteur ; consultez le manuel de l'émetteur et/ou du récepteur
	Récepteur non affecté à l'émetteur	Affectez l'émetteur au récepteur ; consultez le manuel de l'émetteur et/ou du récepteur
	Problème de batterie	Rechargez/remplacez
Véhicule- Ne fonctionne pas à pleine vitesse	Calibrage incorrect de l'émetteur/du variateur ESC	Réglez le débattement des gaz/les autres paramètres des gaz sur l'émetteur/le variateur ESC. Répétez la procédure de calibrage du variateur ESC



## GARANTIE ET RÉPARATIONS

### Durée de la garantie

Garantie exclusive - Horizon Hobby, LLC (Horizon) garantit que le Produit acheté (le « Produit ») sera exempt de défauts matériels et de fabrication à sa date d'achat par l'Acheteur. La durée de garantie correspond aux dispositions légales du pays dans lequel le produit a été acquis. La durée de garantie est de 6 mois et la durée d'obligation de garantie de 18 mois à l'expiration de la période de garantie.

### Limitations de la garantie

- La garantie est donnée à l'acheteur initial (« Acheteur ») et n'est pas transférable. Le recours de l'acheteur consiste en la réparation ou en l'échange dans le cadre de cette garantie. La garantie s'applique uniquement aux produits achetés chez un revendeur Horizon agréé. Les ventes faites à des tiers ne sont pas couvertes par cette garantie. Les revendications en garantie seront acceptées sur fourniture d'une preuve d'achat valide uniquement. Horizon se réserve le droit de modifier les dispositions de la présente garantie sans avis préalable et révoque alors les dispositions de garantie existantes.
- Horizon n'endosse aucune garantie quant à la vendabilité du produit ou aux capacités et à la forme physique de l'utilisateur pour une utilisation donnée du produit. Il est de la seule responsabilité de l'acheteur de vérifier si le produit correspond à ses capacités et à l'utilisation prévue.
- Recours de l'acheteur – Il est de la seule discrétion d'Horizon de déterminer si un produit présentant un cas de garantie sera réparé ou échangé. Ce sont là les recours exclusifs de l'acheteur lorsqu'un défaut est constaté.

Horizon se réserve la possibilité de vérifier tous les éléments utilisés et susceptibles d'être intégrés dans le cas de garantie. La décision de réparer ou de remplacer le produit est du seul ressort d'Horizon. La garantie exclut les défauts esthétiques ou les défauts provoqués par des cas de force majeure, une manipulation incorrecte du produit, une utilisation incorrecte ou commerciale de ce dernier ou encore des modifications de quelque nature qu'elles soient.

La garantie ne couvre pas les dégâts résultant d'un montage ou d'une manipulation erronés, d'accidents ou encore du fonctionnement ainsi que des tentatives d'entretien ou de réparation non effectuées par Horizon. Les retours effectués par le fait de l'acheteur directement à Horizon ou à l'une de ses représentations nationales requièrent une confirmation écrite.

### Limitation des dommages

Horizon ne saurait être tenu pour responsable de dommages conséquents directs ou indirects, de pertes de revenus ou de pertes commerciales, liés de quelque manière que ce soit au produit et ce, indépendamment du fait qu'un recours puisse être formulé en relation avec un contrat, la garantie ou l'obligation de garantie. Par ailleurs, Horizon n'acceptera pas de recours issus d'un cas de garantie lorsque ces recours dépassent la valeur unitaire du produit. Horizon n'exerce aucune influence sur le montage, l'utilisation ou la maintenance du produit ou sur d'éventuelles combinaisons de produits choisies par l'acheteur. Horizon ne prend en compte aucune garantie et n'accepte aucun recours pour les blessures ou les dommages pouvant en résulter. Horizon Hobby ne saurait être tenu responsable d'une utilisation ne respectant pas les lois, les règles ou réglementations en vigueur.

En utilisant et en montant le produit, l'acheteur accepte sans restriction ni réserve toutes les dispositions relatives à la garantie figurant dans le présent document. Si vous n'êtes pas prêt, en tant qu'acheteur, à accepter ces dispositions en relation avec l'utilisation du produit, nous vous demandons de restituer au vendeur le produit complet, non utilisé et dans son emballage d'origine.

### Indications relatives à la sécurité

Ceci est un produit de loisirs perfectionné et non un jouet. Il doit être utilisé avec précaution et bon sens et nécessite quelques aptitudes mécaniques ainsi que mentales. L'incapacité à utiliser le produit de manière sûre et raisonnable peut provoquer des blessures et des dégâts matériels conséquents. Ce produit n'est pas destiné à être utilisé par des enfants sans la surveillance par un tuteur. La notice d'utilisation contient des indications relatives à la sécurité ainsi que des indications concernant la maintenance et le fonctionnement du produit. Il est absolument indispensable de lire et de comprendre ces indications avant la première mise en service. C'est uniquement ainsi qu'il sera possible d'éviter une manipulation erronée et des accidents entraînant des blessures et des dégâts. Horizon Hobby ne saurait être tenu responsable d'une utilisation ne respectant pas les lois, les règles ou réglementations en vigueur.

### Questions, assistance et réparations

Votre revendeur spécialisé local et le point de vente ne peuvent effectuer une estimation d'éligibilité à l'application de la garantie sans avoir consulté Horizon. Cela vaut également pour les réparations sous garantie. Vous voudrez bien, dans un tel cas, contacter le revendeur qui conviendra avec Horizon d'une décision appropriée, destinée à vous aider le plus rapidement possible.

### Maintenance et réparation

Si votre produit doit faire l'objet d'une maintenance ou d'une réparation, adressez-vous soit à votre revendeur spécialisé, soit directement à Horizon. Emballez le produit soigneusement. Veuillez noter que le carton d'emballage d'origine ne suffit pas, en règle générale, à protéger le produit des dégâts pouvant survenir pendant le transport. Faites appel à un service de messagerie proposant une fonction de suivi et une assurance, puisque Horizon ne prend aucune responsabilité pour l'expédition du produit jusqu'à sa réception acceptée. Veuillez joindre une preuve d'achat, une description détaillée des défauts ainsi qu'une liste de tous les éléments distincts envoyés. Nous avons de plus besoin d'une adresse complète, d'un numéro de téléphone (pour demander des renseignements) et d'une adresse de courriel.

### Garantie et réparations

Les demandes en garantie seront uniquement traitées en présence d'une preuve d'achat originale émanant d'un revendeur spécialisé agréé, sur laquelle figurent le nom de l'acheteur ainsi que la date d'achat. Si le cas de garantie est confirmé, le produit sera réparé. Cette décision relève uniquement d'Horizon Hobby.

### Réparations payantes

En cas de réparation payante, nous établissons un devis que nous transmettons à votre revendeur. La réparation sera seulement effectuée après que nous ayons reçu la confirmation du revendeur. Le prix de la réparation devra être acquitté au revendeur. Pour les réparations payantes, nous facturons au minimum 30 minutes de travail en atelier ainsi que les frais de réexpédition. En l'absence d'un accord pour la réparation dans un délai de 90 jours, nous nous réservons la possibilité de détruire le produit ou de l'utiliser autrement.

**ATTENTION:** Nous n'effectuons de réparations payantes que pour les composants électroniques et les moteurs. Les réparations touchant à la mécanique, en particulier celles des hélicoptères et des voitures radiocommandées, sont extrêmement coûteuses et doivent par conséquent être effectuées par l'acheteur lui-même.

10/15

## INFORMATIONS DE CONTACT POUR GARANTIE ET RÉPARATION

PAYS D'ACHAT	HORIZON HOBBY	NUMÉRO DE TÉLÉPHONE/E-MAIL	ADRESSE
Union européenne	Horizon Technischer Service Sales: Horizon Hobby GmbH	service@horizonhobby.eu +49 (0) 4121 2655 100	Hanskampring 9 D 22885 Barsbüttel, Germany

## INFORMATION IC

### CAN ICES-3 (B)/NMB-3(B)

IC: 6157A-SPMSLR300 // 6157A-SPMSLT200F

Ce dispositif contient un/des émetteur(s)/récepteur(s) non soumis à licence conforme(s) aux CNR d'Innovation, Sciences et Développement économique Canada. Son utilisation est soumise aux deux conditions suivantes :

1. Cet appareil ne doit pas causer d'interférences.
2. Cet appareil doit accepter toutes les interférences, y compris celles pouvant entraîner un dysfonctionnement.

## INFORMATIONS DE CONFORMITÉ POUR L'UNION EUROPÉENNE

### CE EU COMPLIANCE STATEMENT:

**Axial Capra UTB18. SLT2 4WD RTR (AXI01002V2)**

Par la présente, Horizon Hobby, LLC déclare que cet appareil est conforme aux directives suivantes : Directive basse tension 2014/35/UE, Directive CEM 2014/30/UE, Directive relative aux équipements radioélectriques 2014/53/UE, Directive RoHS 2 2011/65/UE, Directive RoHS 3 - Modifiant 2011/65/UE Annexe II 2015/863.

Le texte complet de la déclaration de conformité UE est disponible à l'adresse Internet suivante : <https://www.horizonhobby.com/content/support-render-compliance>.

### Gamme de fréquences sans fil / Puissance de sortie sans fil

#### Émetteur

2410MHz—2480MHz  
23.23dB

### Fabricant officiel de l'UE :

Horizon Hobby, LLC  
2904 Research Road  
Champaign, IL 61822 USA

### Importateur officiel de l'UE :

Horizon Hobby, GmbH  
Hanskampring 9  
22885 Barsbüttel Germany

### DIRECTIVE DEEE :

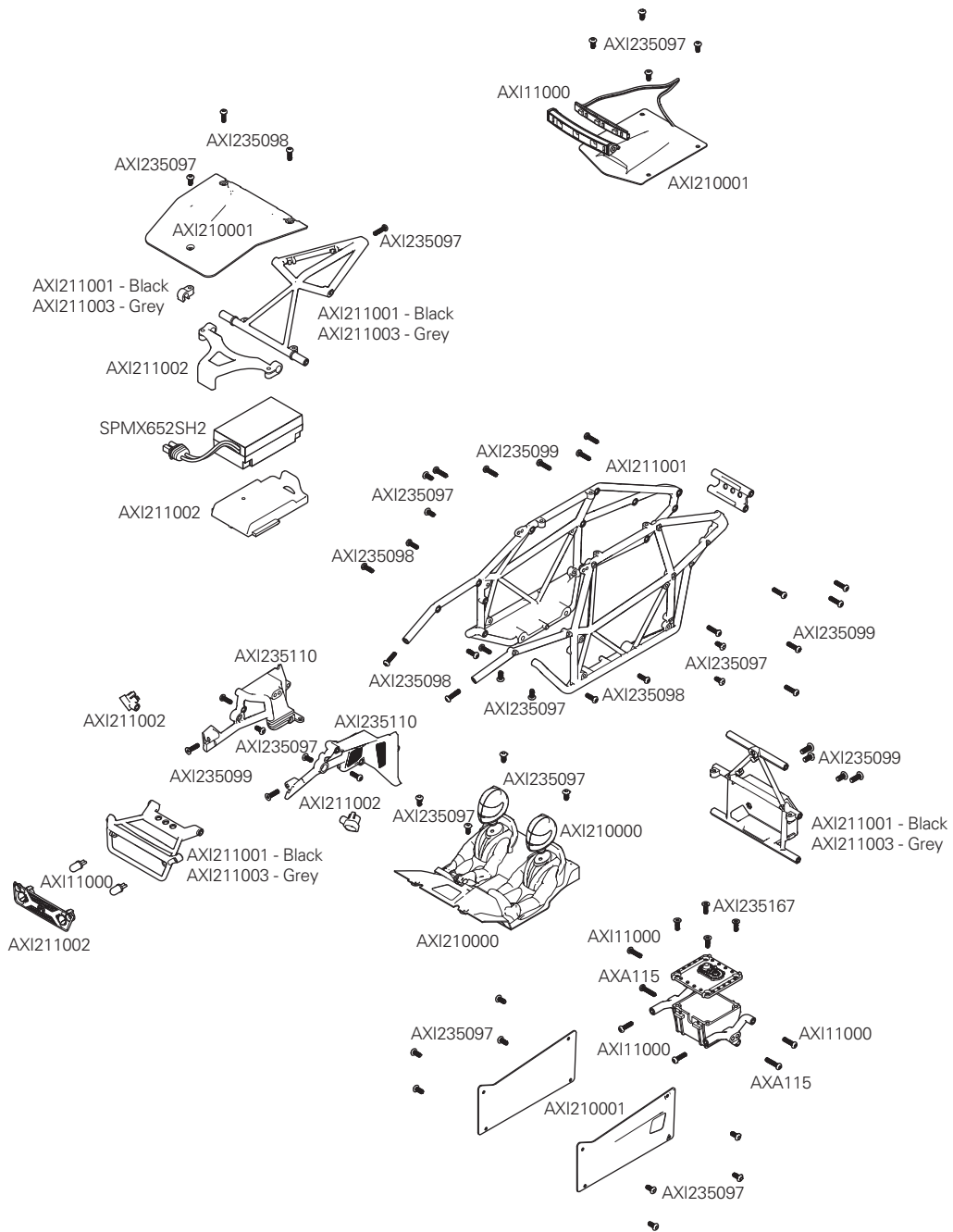


L'étiquette de cet appareil respecte la directive européenne 2012/19/UE en matière de déchets des équipements électriques et électroniques (DEEE). Cette étiquette indique que ce produit ne doit pas être jeté avec les déchets ménagers, mais déposé dans une installation appropriée afin de permettre sa récupération et son recyclage.



**EXPLODED VIEWS // EXPLOSIONSZEICHNUNGEN // VUES ÉCLATÉES // VISTE ESPLOSE**

**CHASSIS  
KAROSSERIE  
CHÂSSIS  
TELAIO**











# PARTS LIST // TEILELISTEN // LISTE DES PIÈCES // ELENCO COMPONENTI

Part #	Description	Beschreibung	Description	Descrizione
ARAC9845	AR721322 Btn Hd Scr 3x22mm(10)	AR721322 Rundkopfschraube 3 x 22 mm (10)	AR721322 Vis à tête bombée 3 x 22 mm (10)	AR721322 Vit tst tnda 3x22mm(10)
AXI11000	LED Lights(4) /Light Bar: UTB18	LED-Leuchten (4)/Leuchtbalken: UTB18	(4) éclairages/barre d'éclairage à DEL : UTB18	Luci LED(4)/Barra luminosa: UTB18
AXI210000	Interior Set, Clr, Capra: UTB18	Interieurset, transparent, Capra: UTB18	Ensemble intérieur, transparent, Capra : UTB18	Set interni, trasp, Capra: UTB18
AXI210001	Body Panel Set,Clr, Capra:UTB18	Karosserieteilesatz, transparent, Capra: UTB18	Ensemble panneau de carrosserie, transparent, Capra : UTB18	Set pann crrz, trasp, Capra:UTB18
AXI211001	Cage Set,Complete,(Black):UTB18	Überrollkäfigset, komplett, (Schwarz): UTB18	Ensemble cage, complet, (noir) : UTB18	Set scocca completa (nero):UTB18
AXI211002	Capra Cage Cpnts (Black):UTB18	Capra Komponenten Überrollkäfig (Schwarz): UTB18	Composants de cage Capra (noirs) : UTB18	Comp scocca Capra (nero):UTB18
AXI211003	Cage Set, Complete, Grey: UTB18	Überrollkäfigset, komplett, Grau: UTB18	Ensemble cage, complet, gris : UTB18	Set scocca cmplta, grigio: UTB18
AXI212000	48P BevelGearSet 33T/13T:UTB18	48P Kegelaradgetriebesatz 33T/13T: UTB18	Ensemble engrenage conique 48P 33T/13T : UTB18	Set ingr conici 48P 33T/13T:UTB18
AXI212000	48P BevelGearSet 33T/13T:UTB18	48P Kegelaradgetriebesatz 33T/13T: UTB18	Ensemble engrenage conique 48P 33T/13T : UTB18	Set ingr conici 48P 33T/13T:UTB18
AXI212001	48P PrtlGearSt 26T/15T(2):UTB18	48P Portalachssatz 26T/15T(2):UTB18	Ensemble engrenage portique 48P 26T/15T (2) : UTB18	Set ingr Prt 48P 26T/15T(2):UTB18
AXI212002	Transmission Housing Set: UTB18	Getriebegehäusesatz: UTB18	Ensemble boîte de transmission : UTB18	Kit allgiamnto trasmissione: UTB18
AXI212003	Universal Axle Set (2): UTB18	Universalachsenset (2): UTB18	Ensemble essieu universel (2) : UTB18	Set assale universale (2): UTB18
AXI212004	WB8-18 DrveshftCouplr St:UTB18	WB8-18 Antriebswellenkupplungssatz: UTB18	Ensemble coupleur d'arbre moteur WB8-18 : UTB18	WB8-18 set acpp alb trsm:UTB18
AXI212005	WB8-18 Driveshaft Set: UTB18	WB8-18 Antriebswellensatz: UTB18	Ensemble arbre moteur WB8-18 : UTB18	WB11 set acpp alb trsm: UTB18
AXI212006	Transmissn Shaft Set(3): UTB18	Getriebewellensatz (3): UTB18	Ensemble arbre de transmission (3) : UTB18	Set alberi trasmissione (3): UTB18
AXI212007	Portal Stub Axle (2): UTB18	Portalachsschenkel (2): UTB18	Demi-essieu de portique (2) : UTB18	Fusello Portal (2): UTB18
AXI212008	48P Transmission GearSet: UTB18	48P Übertragungsgetriebesatz: UTB18	Ensemble engrenage de transmission 48P : UTB18	Set ingr trasmissione 48P: UTB18
AXI212009	PortalAxleComponents,Frnt:UTB18	Portalachskomponenten, Front: UTB18	Composants d'essieu de portique, avant : UTB18	Cmpnenti assali Portal, ant:UTB18
AXI212010	Portal Strng Knkle Set: UTB18	Portallenkrollensatz: UTB18	Ensemble rotule de direction de portique : UTB18	Set fuso a snodo Portal: UTB18
AXI212011	Currie F9 Prtal Axle Hsng:UTB18	Currie F9-Portalachsgehäuse: UTB18	Carter d'essieu de portique Currie F9: UTB18	Currie F9 Portal allgm ass:UTB18
AXI212012	PortalAxleComponents,Rear:UTB18	Portalachskomponenten, Heck: UTB18	Composants d'essieu de portique, arrière : UTB18	Comp assali Portal, post:UTB18
AXI212013	Straight Axle Shaft (2): UTB18	Gerade Achswelle (2): UTB18	Arbre d'essieu droit (2) : UTB18	Set assale dritto (2): UTB18
AXI212014	Axle Differential Spool: UTB18	Achsdifferentialspule: UTB18	Spool de différentiel d'essieu : UTB18	Cursore diff assale: UTB18
AXI212015	12mm Hex Hub Set (4): UTB18	12 mm Hexnabensatz (4): UTB18	Ensemble moyeu hexagonal 12 mm (4): UTB18	Set mozzo hex 12 mm (4): UTB18
AXI212016	Pinion Gr 48P 13T -Stl 2,3 Shaf	Zahnradgetriebe 48P 13T – Stahl 2,3 Welle	Pignon 48P 13T - arbre 2,3 acier	Pignone 48P 13T acciaio alb 2.3
AXI213000	Shock Shaft M3x45mm (2): UTB18	Kolbenstange M3 x 45 mm (2): UTB18	Bras d'amortisseur M3 x 45 mm (2) : UTB18	Albero amm M3x45 mm (2): UTB18
AXI213001	Sprng 13x54mm1.7lbs/in(2):UTB18	Feder 13 x 54 mm 1,7lbs/in (2): UTB18	Ressort 13 x 54 mm 0,2 Nm (1,7 lb/po) (2) : UTB18	Molla 13x54mm1,7lb/in(2):UTB18
AXI213002	Shock O-Ring Set (4): UTB18	O-Ring-Satz für den Stoßdämpfer (4): UTB18	Ensemble joint torique d'amortisseur (4) : UTB18	Set O-Ring amm (4): UTB18
AXI213003	Shock Parts (4): UTB18	Stoßdämpferteile (4): UTB18	Pièces d'amortisseur (4) : UTB18	Ricambi amm (4): UTB18
AXI213004	Shock Body 10x33mm (2): UTB18	Stoßdämpfergehäuse 10 x 33 mm (2): UTB18	Corps d'amortisseur 10 x 33 mm (2): UTB18	Corpo amm 10x33mm (2): UTB18
AXI214000	Servo Horn Set 23/25T: UTB18	Servohornsatz 23/25T: UTB18	Ensemble renvoi de commande de servo 23/25T : UTB18	Set squad servo 23/25T: UTB18
AXI214001	Steering Link Set: UTB18	Lenkgliedsatz: UTB18	Ensemble timonerie de direction : UTB18	Set braccetti sterzo: UTB18
AXI214002	Upper Link Set, F/R: UTB18	Oberes Verbindungsglied, F/H: UTB18	Ensemble timonerie supérieure, avant/ arrière : UTB18	Set brac sup, ant/post: UTB18
AXI214003	Stainless Lnks M3x68.5(2):UTB18	Edelstahlstangen M3 x 68,5 (2): UTB18	Timonerie en acier inoxydable M3 x 68,5 (2) : UTB18	Tiranti acc inox M3x68.5(2):UTB18
AXI214004	Stainless Lnks M3x83 (2): UTB18	Edelstahlstangen M3 x 83 (2): UTB18	Timonerie en acier inoxydable M3 x 83 (2) : UTB18	Trnt acc inox M3x83(2): UTB18
AXI214006	Rod Ends M3 (20): UTB18	Stangenkopf M3 (20): UTB18	Embouts de bielle M3 (20) : UTB18	Teste snodo M3 (20): UTB18
AXI221000	Chassis Skid Plate: UTB18	Gleitplatte Fahrwerk: UTB18	Plaque de protection pour châssis : UTB18	Prot. sottoscocca telaio: UTB18
AXI235013	M2.5x8 Cap Head Screw (10)	M2,5 x 8 Inbusschraube (10)	Vis d'assemblage creuse M2,5 x 8 (10)	Vite testa cilindrica M2.5x8 (10)
AXI235013	M2.5x8 Cap Head Screw (10)	M2,5 x 8 Inbusschraube (10)	Vis d'assemblage creuse M2,5 x 8 (10)	Vite testa cilindrica M2.5x8 (10)
AXI235014	M2.5 x 10mm, Cap Head Screw (10)	M2,5 x 10 mm, Inbusschraube (10)	Vis d'assemblage creuse, M2,5 x 10 mm (10)	Viti testa cilindrca M2.5x10 (10)
AXI235167	M2.5 x 8mm Flat Head Screw (10)	M2,5 x 8 mm Flachkopfschraube (10)	Vis à tête plate M2,5 x 8 mm (10)	Viti testa piatta M2.5 x 8 mm (10)
AXI235168	M2.5 x 10mm Flat Head Screw (10)	M2,5 x 10mm Flachkopfschraube (10)	Vis à tête plate M2,5 x 10mm (10)	Viti testa piatta M2.5 x 10mm (10)
AXI236107	4x6x0.3mm Washer (10)	4 x 6 x 0,3 mm Unterlegscheibe (10)	Rondelle 4 x 6 x 0,3 mm (10)	Rondelle 4x6x0,3 mm (10)
AXI237003	4mm x 8mm x 3mm Ball Bearing (2)	4 mm x 8 mm x 3 mm Kugellager (2)	Roulement à billes 4 x 8 x 3 mm (2)	Cuscinetti sfera 4x8x12 mm (2)
AXI237041	2x5x2.5mm Ball Bearing (2)	2 x 5 x 2,5 mm Kugellager (2)	Roulement à billes 2 x 5 x 2,5 mm (2)	Cuscinetti sfera 2x5x2,5 mm (2)
AXI41001	3.6" Nitto Trail Grapler M/T(2)	3,6" Nitto Trail Grapler M/T(2)	3,6 Nitto Trail Grappler M/T (2)	3.6" Nitto Trail Grappler M/T (2)
AXI41002	1.55" Raceline Monster Wheel(2)	1,55" Raceline Monsterrad (2)	Roue Raceline Monster 1,55 (2)	Ruote 1.55" Raceline Monster (2)
AXIC0005	AXA0113 Hex Skt Butn Hd M3x6mm	AXA0113 Innensechskantschraube, Rundkopf, M3 x 6 mm	AXA0113 Douille hexagonale à tête bombée M3 x 6 mm	AXA0113 Vite cil esag inc M3x6 mm
AXIC0114	AXA114 Hex Skt Butn Hd M3x8mm	AXA114 Innensechskantschraube, Rundkopf, M3 x 8 mm	AXA114 Douille hexagonale à tête bombée M3 x 8 mm	AXA114 Vite cil esag inc M3x8 mm



Part #	Description	Beschreibung	Description	Descrizione
AXIC0115	AXA115 Hex Skt Butn Head M3x10	AXA115 Innensechskantschraube, Rundkopf, M3x10	AXA115 Douille hexagonale à tête bombée M3 x 10	AXA115 Vite cil esag inc M3x10 mm
AXIC0116	AXA116 Hex Skt Butn Hd M3x12mm	AXA116 Innensechskantschraube, Rundkopf, M3 x 12 mm	AXA116 Douille hexagonale à tête bombée M3 x 12 mm	AXA116 Vite cil esag inc M3x12 mm
AXIC0180	AXA180 Set Screw M3x3mm Blk Ox	AXA180 Schraubensatz M3 x 3 mm, Schwarz, Oxid	AXA180 Vis de fixation M3 x 3 mm brunie	AXA180 Grano M3x3 mm nero oss
AXIC0392	AXA1392 E-clip E2 (10)	AXA1392 E-Clip E2 (10)	AXA1392 Attache en E E2 (10)	AXA1392 E-clip E2 (10)
AXIC1213	AXA1213 Bearing 5x8x2.5mm (2)	AXA1213 Lager 5 x 8 x 2,5 mm (2)	AXA1213 Roulement 5 x 8 x 2,5 mm (2)	AXA1213 Cuscinetto 5x8x2,5mm (2)
AXIC1495	AX31495 Bearing 8x12x3.55mm (2)	AX31495 Lager 8 x 12 x 3,55 mm (2)	AX31495 Roulement 8 x 12 x 3,55 mm (2)	AX31495 Cscnetto 8x12x3,55mm(2)
LOSB3008	3x6x2.5mm Ball Bearing (2)	3 x 6 x 2,5 mm Kugellager (2)	Roulement à billes 3 x 6 x 2,5 mm (2)	Cuscinetti a sfera 3x6x2,5 mm (2)
TLR245016	M3 Flanged Lock Nuts (10)	M3 Sicherungsmuttern mit Flansch (10)	Contre-écrous à collet M3 (10)	Dadi flangiati M3 (10)

## ELECTRONICS // ELEKTRONIK // COMPOSANTS ÉLECTRONIQUES // ELETTRONICA

Part #	Description	Beschreibung	Description	Descrizione
SPMX652SH2	650mAh 2S 7.4V Smart G2 LiPo; IC2	650mAh 2S 7,4V Smart G2 LiPo; IC2	650mAh 2S 7,4V Smart G2 LiPo; IC2	650mAh 2S 7,4V Smart G2 LiPo; IC2
SPMRSLT300	SLT3 3CH 2.4Ghz SLT TX Only	SLT3 3-Kanal 2,4 GHz Sender	Émetteur SLT3 3 canaux 2,4 GHz	Trasmittente SLT3 3 Canali 2,4 GHz
SPMS651	Servo	Servo	Servo	Servo
SPMXSE2525RX	2 in 1 ESC and receiver	2-in-1 Geschwindigkeitsregler und-Empfänger	Récepteur et variateur ESC 2-en-1	ESC e ricevitore 2-in-1
DYNS1208	Tazer 37-Turn 380 Brushed Motor	Tazer 380-Bürstenmotor mit 37 Turns	Moteur à balais Tazer 37-Turn 380	Motore a spazzole Tazer 37 T 380
SPMXC004	Smart G2 2S LiPo (IC2) USB-C Charger	Smart G2 USB-LiPo-Ladegerät	Chargeur USB Lipo Smart G2	Smart G2 Caricabatterie USB LiPo

## RECOMMENDED PARTS // EMPFOHLENE TEILE // PIÈCES RECOMMANDÉES // PARTI CONSIGLIATE

Part #	Description	Beschreibung	Description	Descrizione
SPMX812SH2	7.4V 810mAh 2S Smart G2 50C LiPo; IC2	7,4V 810mAh G2 50C LiPo-Akku; IC2	LiPo 7,4 V 810 mAh 2S 50C G2, Smart, IC2	7,4V 810mAh 2S Smart 50C LiPo IC2

## OPTIONAL PARTS // OPTIONALE TEILE // PIÈCES FACULTATIVES // PARTI OPZIONALI

Part #	Description	Beschreibung	Description	Descrizione
AXI312004	Portal Box Cover, Brass(2):UTB18	Portalboxabdeckung, Messing (2): UTB18	Couvercle de boîte de portique, laiton (2) : UTB18	Cprch box Portal, ottone (2):UTB18
AXI312005	Hex Hubs, Brass (7g) (4): UTB18	Hexnaben, Messing (7 g) (4): UTB18	Moyeux hexagonaux, laiton (7 g) (4) : UTB18	Mozi hex, ottone (7 g) (4): UTB18
AXI312006	48P Prt Gear OvrDrv 25T/16T(2)	48P Getriebeanschluss Übersteuerung 25T/16T(2)	Surmultiplicateur d'engrenage de portique 48P 25T/16T (2)	OvrDrv ingr 48P Prt 25T/16T (2)
AXI314001	Front Link Set, Alum: UTB18	Verbindungssatz Front, Alum: UTB18	Ensemble timonerie avant, aluminium : UTB18	Set braccetti anteriori, alu: UTB18
AXI314002	Steering Links Set, Alum: UTB18	Lenkgliedersatz, Alum: UTB18	Ensemble timonerie de direction, aluminium : UTB18	Set tiranti sterzo, alu: UTB18
AXI314003	Rear Links Set, Alum: UTB18	Hinterer Verbindungsgliedsatz, Alum: UTB18	Ensemble timonerie arrière, aluminium : UTB18	Set braccetti psteriori, alu: UTB18
AXI314004	Upper Rr Link Riser, Alum: UTB18	Oberer hinterer Verbindungsglieds spoiler, Alum: UTB18	Support de timonerie arrière supérieure, aluminium : UTB18	Rialzo brcctt sup post, alu: UTB18
SPMSLT300	SLT3 3CH 2.4Ghz with SR315 RX	SLT3 3CH 2,4 Ghz mit SR315 RX	Récepteur STL3 3 canaux 2,4 GHz avec SR315	SLT3 3 CH 2,4Ghz con RX SR315
SPMXC1080	Smart S1100 AC Charger, 1x100W	Smart S1100 Wechselstrom-Ladegerät, 1x100 W	Chargeur c.a. Smart S1100, 1 x 100 W	Caricabatterie Smart S1100 CA, 1x100 W
SPMXC1000	Smart S1200 DC Charger, 1x200W	Smart S1200 Gleichstrom-Ladegerät, 1x200 W	Chargeur c.c. S1200 Smart, 1 x 200 W	Caricabatterie Smart S1200 CC, 1x200 W
SPMXC1020	Smart S120 USB-C Charger, 1x20	Smart S120 USB-C-Ladegerät, 1 x 20 W	Chargeur Smart S120 USB-C, 1 x 20	Caricabatterie Smart S120 USB-C, 1x20 W
SPMXC1050	Smart S1500 DC Charger, 1x500W	Smart S1500 Gleichstrom-Ladegerät, 1x500 W	Chargeur Smart c.c. S1500, 1 x 500 W	Caricabatterie Smart S1500 CC, 1x500 W
SPMXC2010	Smart S2200 G2 AC Charger, 2x200W	Smart S2200 G2 Wechselstrom-Ladegerät, 2x200 W	Chargeur Smart CA S2200 G2, 2 x 200 W	Caricabatterie Smart S2200 G2 CA, 2x200 W
SPMXC2020	Smart S1200 G2 AC Charger, 1x200	Smart S1200 G2 Wechselstrom-Ladegerät, 1x200 W	Chargeur Smart CA S1200 G2, 1 x 200 W	Caricabatterie Smart S1200 CA G2, 1x200 W
SPMXC2040	Smart S1400 G2 AC Charger, 1x400	Smart S1400 G2 Wechselstrom-Ladegerät, 1x400	Chargeur c.a. Smart S1400 G2, 1 x 400	Caricabatterie SmartS1400 G2 AC1x400



**We. Build. Adventure.**

[facebook.com/axialinc](https://facebook.com/axialinc) | [instagram.com/axialracing](https://instagram.com/axialracing)  
[twitter.com/axialrc](https://twitter.com/axialrc) | [youtube.com/axialvideos](https://youtube.com/axialvideos)



[WWW.AXIALADVENTURE.COM](http://WWW.AXIALADVENTURE.COM)

©2024 Horizon Hobby, LLC.

Axial, the Axial logo, UTB18, Capra, SMART, SLT2, IC2, and the Horizon Hobby logo are trademarks or registered trademarks of Horizon Hobby, LLC.

The Spektrum trademark is used with permission of Bachmann Industries, Inc. All other trademarks, service marks and logos are property of their respective owners.

US 9,930,567. US 10,419,970. US 10,849,013. Other patents pending.

Created 09/23

AXI01002V2

627370