

# 1940'S DODGE POWER WAGON

1/24 SCALE ELECTRIC 4WD READY-TO-RUN



Scan the QR code and select the Manuals and Support quick links from the product page for the most up-to-date manual information.

Scannen Sie den QR-Code und wählen Sie auf der Produktseite die Quicklinks Handbücher und Unterstützung, um die aktuellsten Informationen zu Handbücher.

Scannez le code QR et sélectionnez les liens rapides Manuals and Support sur la page du produit pour obtenir les informations les plus récentes sur le manuel.

Scannerizzare il codice QR e selezionare i Link veloci Manuali e Supporto dalla pagina del prodotto per le informazioni manuali più aggiornate.

**RTR**  
READY-TO-RUN



**Before operating this vehicle, please read all printed materials thoroughly. Horizon Hobby is not responsible for inadvertent errors in this manual.**

**INSTRUCTION MANUAL  
BEDIENUNGSANLEITUNG  
MANUEL D'UTILISATION  
MANUALE DI ISTRUZIONI**

**HORIZON**<sup>®</sup>  
H O B B Y

## REMARQUE

Toutes les instructions, garanties et autres documents de garantie sont sujets à la seule discrétion de Horizon Hobby, LLC. Veuillez, pour une littérature produits bien à jour, visiter [www.horizonhobby.com](http://www.horizonhobby.com) ou [www.towerhobbies.com](http://www.towerhobbies.com) et cliquer sur l'onglet de support de ce produit.

## SIGNIFICATION DE CERTAINS TERMES SPÉCIFIQUES

Les termes suivants sont utilisés dans l'ensemble du manuel pour indiquer différents niveaux de danger lors de l'utilisation de ce produit :

**AVERTISSEMENT** : Procédures qui, si elles ne sont pas suivies correctement, peuvent entraîner des dégâts matériels et des blessures graves OU engendrer une probabilité élevée de blessure superficielle.

**ATTENTION** : Procédures qui, si elles ne sont pas suivies correctement, peuvent entraîner des dégâts matériels ET des blessures graves.

**REMARQUE** : Procédures qui, si elles ne sont pas suivies correctement, peuvent entraîner des dégâts matériels ET éventuellement un faible risque de blessures.



**AVERTISSEMENT** : Lisez la TOTALITÉ du manuel d'utilisation afin de vous familiariser avec les caractéristiques du produit avant de le faire fonctionner. Une utilisation incorrecte du produit peut entraîner sa détérioration, ainsi que des risques de dégâts matériels, voire de blessures graves.

Ceci est un produit de loisirs sophistiqué. Il doit être manipulé avec prudence et bon sens et requiert des aptitudes de base en mécanique. Toute utilisation irresponsable de ce produit ne respectant pas les principes de sécurité peut provoquer des blessures, entraîner des dégâts matériels et endommager le produit. Ce produit n'est pas destiné à être utilisé par des enfants sans la surveillance directe d'un adulte. N'essayez pas de démonter le produit, de l'utiliser avec des composants incompatibles ou d'en améliorer les performances sans l'accord d'Horizon Hobby, LLC. Ce manuel comporte des instructions relatives à la sécurité, au fonctionnement et à l'entretien. Il est capital de lire et de respecter la totalité des instructions et avertissements du manuel avant l'assemblage, le réglage et l'utilisation, ceci afin de manipuler correctement l'appareil et d'éviter tout dégât matériel ou toute blessure grave.

**14 ans et plus. Ceci n'est pas un jouet.**

## PRÉCAUTIONS ET AVERTISSEMENTS LIÉS À LA SÉCURITÉ

En tant qu'utilisateur de ce produit, il est de votre seule responsabilité de le faire fonctionner d'une manière qui ne mette en danger ni votre personne, ni de tiers et qui ne provoque pas de dégâts au produit lui-même ou à la propriété d'autrui.

Ce modèle est contrôlé par un signal radio, qui peut être soumis à des interférences provenant de nombreuses sources hors de votre contrôle. Ces interférences peuvent provoquer une perte momentanée de contrôle. Il est donc conseillé de garder une bonne distance de sécurité tout autour de votre modèle, ce qui aidera à éviter les collisions ou les blessures.

- Ne faites jamais fonctionner votre modèle lorsque les piles de l'émetteur sont faibles.
- Faites toujours fonctionner votre modèle dans une zone dégagée, à l'écart des voitures, de la circulation ou de personnes.
- Ne faites jamais et pour quelque raison que ce soit fonctionner votre modèle dans la rue ou dans des zones habitées.
- Respectez scrupuleusement les instructions et avertissements à cet effet ainsi que pour tous les équipements optionnels/complémentaires (chargeurs, packs de batteries rechargeables, etc.) que vous utilisez.
- Tenez tous les produits chimiques, les petites pièces et les composants électroniques hors de portée des enfants.
- Ne léchez ni ne mettez jamais en bouche quelque partie de votre modèle que ce soit, afin d'éviter tout risque de blessures graves, voire danger de mort.
- Faites bien attention lors de l'utilisation d'outils et lors de l'utilisation d'instruments coupants.
- Faites bien attention lors du montage, certaines pièces peuvent avoir des bords coupants.
- Après avoir utilisé votre modèle, NE touchez PAS à certaines de ces pièces telles que le moteur, le contrôleur électronique de vitesse et la batterie, car elles peuvent encore se trouver à des températures élevées. Vous risquez de vous brûler gravement en cas de contact avec elles.
- Ne mettez ni vos doigts ni aucun autre objet entre des pièces en rotation ou en mouvement, vous risqueriez des dommages ou des blessures graves.
- Allumez toujours votre émetteur avant d'allumer le récepteur du véhicule. Éteignez toujours le récepteur avant d'éteindre votre émetteur.
- Veillez à ce que les roues du modèle ne soient pas en contact avec le sol lorsque vous contrôlez le fonctionnement de votre équipement radio.

## TABLE DES MATIÈRES


Précautions et avertissements liés à la sécurité.....	26	Testez les commandes.....	32
Table des matières.....	27	Après la conduite.....	33
Contenu de la boîte.....	27	Affectation de l'émetteur et du récepteur.....	33
Avertissements relatifs à la charge USB.....	28	Schéma de câblage du récepteur et du variateur ESC... 33	33
Chargez la batterie du véhicule.....	28	Guide de dépannage.....	34
Fonctions de l'émetteur.....	29	Liste des pièces.....	34
Course de servo.....	30	Garantie et réparations.....	35
Installation des piles de l'émetteur.....	30	Informations de contact pour garantie et réparation.....	36
Retirez la carrosserie du véhicule.....	30	Information IC.....	37
Installez la batterie du véhicule.....	31	Informations de conformité pour l'Union européenne... 37	37
Mettez l'émetteur en marche.....	31	Vues éclatées.....	48
Mettez l'véhicule en marche.....	32		

## CONTENU DE LA BOÎTE


INCLUDED COMPONENTS	
<b>Véhicule</b>	Dodge Power Wagon 1940s SCX24 à l'échelle 1/24 RTR (AXI00007)
<b>Émetteur</b>	SLT2 2.4 GHz 3 canaux (SPMRSLT200)
<b>Chargeur</b>	Chargeur USB Li-Po (SPMXC0030)
<b>Batterie du véhicule</b>	7.4V, 350mAh, 2S LiPo (SPMX3502S30)
<b>Moteur</b>	SCX24 030 - Moteur avec pignon(DYNS1217)
<b>Variateur ESC/ récepteur</b>	AE-1 ESC/Rx 2-en-1 avec marche avant et arrière (SPMXSE2425RX)
<b>Servo</b>	AS-1 Micro Servo (AXI31619)
<b>Batteries de l'émetteur</b>	(4) piles alcalines AA


CARACTÉRISTIQUES	
<b>Longueur</b>	245mm (9.65")
<b>Largeur</b>	107mm (4.2")
<b>La Taille</b>	100mm (3.9")
<b>Poids opérationnel</b>	325.5g (11.5 oz)

## AVERTISSEMENTS RELATIFS À LA CHARGE USB

 **AVERTISSEMENT** : Le manque de prudence lors de l'utilisation de ce produit et le défaut de se conformer aux avertissements suivants peut entraîner un dysfonctionnement du produit, des problèmes électriques, une chaleur excessive, un INCENDIE et, pour finir, des dommages corporels et matériels.

- **NE LAISSEZ JAMAIS DES BATTERIES EN COURS DE CHARGE SANS SURVEILLANCE.**
- **NE CHARGEZ JAMAIS DES BATTERIES TOUTE UNE NUIT.**
- Ne tentez jamais de charger des packs de batteries mortes, endommagées ou mouillées.
- Ne tentez jamais de charger un pack de batteries contenant différents types de batteries.
- Ne laissez jamais des enfants de moins de 14 ans charger les packs de batteries.
- Ne chargez jamais les batteries dans des endroits extrêmement chauds ou froids et ne les exposez pas à la lumière directe du soleil.
- Ne chargez jamais une batterie si le câble est pincé ou court-circuité.
- Ne branchez jamais le chargeur si le câble d'alimentation a été pincé ou court-circuité.
- Ne tentez jamais de démonter le chargeur ou d'utiliser un chargeur endommagé.
- Utilisez toujours uniquement des batteries rechargeables conçues pour l'utilisation avec ce type de chargeur.
- Inspectez toujours la batterie avant le chargement.
- Maintenez toujours la batterie à l'écart des matériaux pouvant être affectés par la chaleur.
- Surveillez toujours la zone de chargement et gardez toujours un extincteur disponible.
- Stoppez toujours le processus de chargement si la batterie devient chaude au toucher ou commence à se déformer (gonflement).
- Branchez toujours les câbles positifs (+) et négatifs (-) correctement.
- Débranchez toujours la batterie après le chargement et laissez le chargeur refroidir entre les charges.
- Chargez toujours dans une zone bien aérée.
- Interrompez toujours tous les processus et contactez Horizon Hobby si le produit fonctionne mal.
- Chargez uniquement les batteries rechargeables. Si vous chargez des batteries non rechargeables, celles-ci pourraient exploser et provoquer des dommages corporels et/ou matériels.
- La prise USB sera installée près de l'équipement et sera facilement accessible.

 **ATTENTION** : Assurez-vous toujours que la batterie chargée est conforme aux spécifications de ce chargeur. Au cas contraire, cela peut occasionner une chaleur excessive et d'autres mauvais fonctionnements associés du produit, ce qui peut causer des dommages corporels ou matériels pour l'utilisateur. Veuillez contacter Horizon Hobby ou un revendeur autorisé pour les questions de compatibilité.


 **ATTENTION** : Si, à n'importe quel moment au cours de la charge, le pack de batterie devient chaud ou commence à gonfler, débranchez la batterie immédiatement et arrêtez le processus de chargement, car les batteries peuvent provoquer un incendie, des dommages collatéraux et des blessures.

## CHARGEZ LA BATTERIE DU VÉHICULE

1. Branchez le chargeur à un port d'alimentation USB adapté. Le chargeur fonctionne avec la plupart des sources d'alimentation mobiles 5 V ou chargeurs de smartphones, avec une puissance de sortie minimale d'un ampère.

**REMARQUE** : charger la batterie depuis un port d'alimentation USB avec une puissance de sortie inférieure à 1 ampère peut produire de la chaleur.

2. Branchez le câble du chargeur à la batterie, tenez compte de la polarité adéquate. Il faut environ 45 à 60 minutes pour charger une batterie entièrement vide. Les temps de charge peuvent varier en fonction de la source d'alimentation.
3. Débranchez la batterie du chargeur une fois le cycle de charge terminé.
4. Débranchez le chargeur de sa source d'alimentation.

 **ATTENTION** : Une fois la charge terminée, débranchez immédiatement la batterie. Ne laissez jamais une batterie branchée au chargeur.

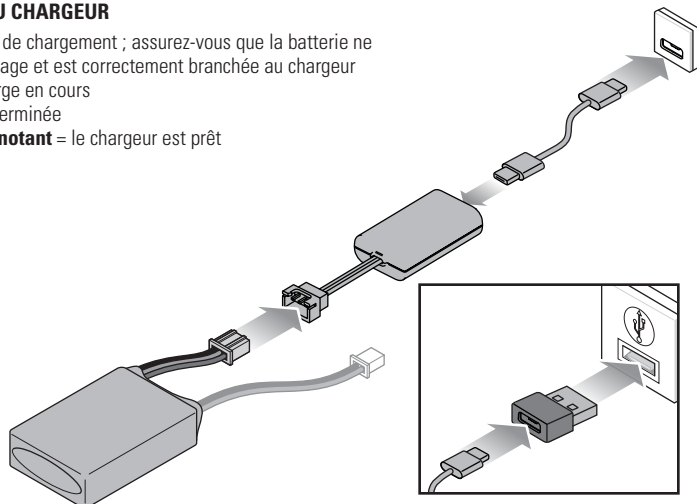
## INDICATIONS DEL DU CHARGEUR

**ROUGE, fixe** = Erreur de chargement ; assurez-vous que la batterie ne présente aucun dommage et est correctement branchée au chargeur

**ORANGE, fixe** = Charge en cours

**VERT, fixe** = Charge terminée

**ORANGE/VERT, clignotant** = le chargeur est prêt à charger



## FONCTIONS DE L'ÉMETTEUR

## Spécifications

**Alimentation électrique** : 4 piles AA

**Fréquence de fonctionnement** : 2,4 GHz

**Puissance d'émission** : <100 mw

**Protocole de contrôle** : SLT

**Contrôle** : direction et gaz/freinage proportionnels avec des boutons de compensateur, troisième canal avec interrupteur à rappel à 3 positions

**Fonctions auxiliaires** : interrupteur de fin de course des gaz à 3 positions, bouton du taux de direction pour modifier la course de direction à la volée, course de servo programmable pour la direction et les gaz/le freinage

**A. Compensateur de direction** Ajuste le point central de direction. En général, le compensateur de direction est ajusté jusqu'à ce que le véhicule aille droit.

**B. DEL**

- Témoin en rouge fixe : indique que l'appareil est sous tension et que l'alimentation fournie par les piles est adéquate
- Témoin clignotant en rouge : indique que la tension des piles est à un niveau trop bas. Changez les piles

**C. Volant****D. Gaz/Frein**

**E. Taux de direction** Bouton à la volée pour l'ajustement de la course de direction

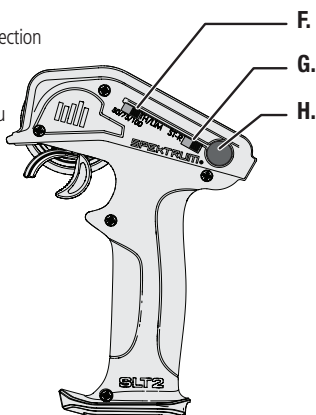
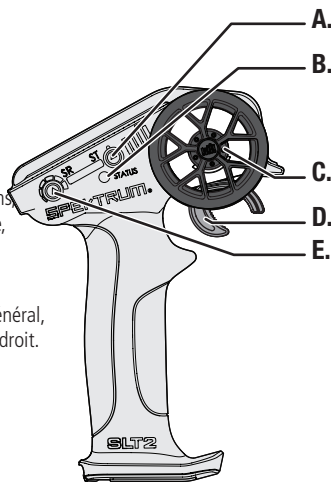
**F. Limite des gaz**

Limite la sortie des gaz à 50/75/100 %.

Sélectionnez 50 % ou 75 % pour les pilotes les moins expérimentés ou lorsque vous pilotez le véhicule dans une petite zone.

**G. Inversion du servo de direction (ST)**

Déplacez le commutateur pour inverser le canal de direction

**H. Bouton d'alimentation**

## COURSE DE SERVO

La course de servo sur les canaux de direction et des gaz peut être ajustée par le biais d'un mode de programmation spécial dans l'émetteur.

1. Commencez une fois que le processus d'affectation de l'émetteur au récepteur est terminé. Allumez le récepteur.
2. Maintenez les commandes entièrement à droite et en freinage complet tout en allumant l'émetteur pour mettre l'émetteur en mode programmation. La DEL de l'émetteur clignote 4 fois pour indiquer que l'émetteur est en mode programmation.
3. Tournez et maintenez le volant entièrement à gauche pour paramétrer la limite de course dans cette direction. Appuyez sur le bouton A pour augmenter la course, appuyez sur le bouton B pour réduire la course. La DEL clignote une fois à chaque changement. Remettez le volant au centre pour paramétrer la valeur de course.
4. **IMPORTANT** : si la valeur a atteint le maximum ou le minimum pouvant être accepté, la DEL ne

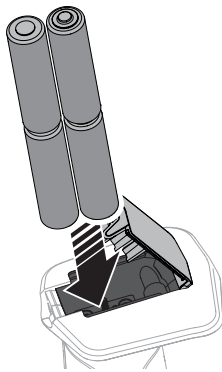
clignote plus à chaque entrée supplémentaire.

5. Tournez le volant à droite et répétez le processus pour paramétrer la course de direction vers la droite.
6. Concernant les véhicules électriques, éteignez l'émetteur pour enregistrer les réglages. Étalonnez votre ESC sur la course de gaz par défaut.
7. Concernant les véhicules à carburant, réglez la course des gaz sans que le moteur ne fonctionne. Après avoir paramétré la course de direction, vous pouvez paramétrer la course des gaz de la même manière. Tirez la manette en position pleins gaz et maintenez-la dans cette position, ajustez la course avec les boutons A et B, puis revenez au centre pour paramétrer la valeur.
8. Poussez la manette en position de freinage complet, ajustez la course avec les boutons A et B, puis revenez au centre.
9. Éteignez l'émetteur pour enregistrer les valeurs.

## INSTALLATION DES PILES DE L'ÉMETTEUR

Cet émetteur nécessite 4 piles AA.

1. Enlevez le couvercle du compartiment à piles de l'émetteur.
2. Installez les piles comme indiqué.
3. Remettez le couvercle du compartiment à piles.

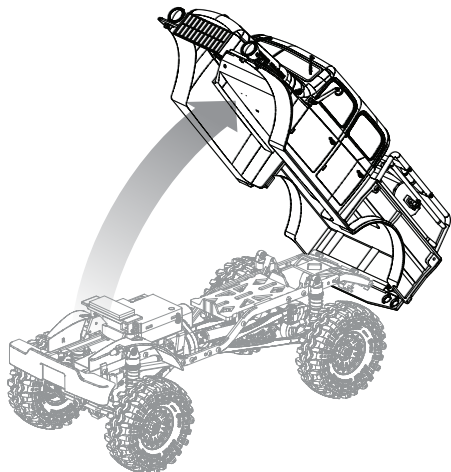


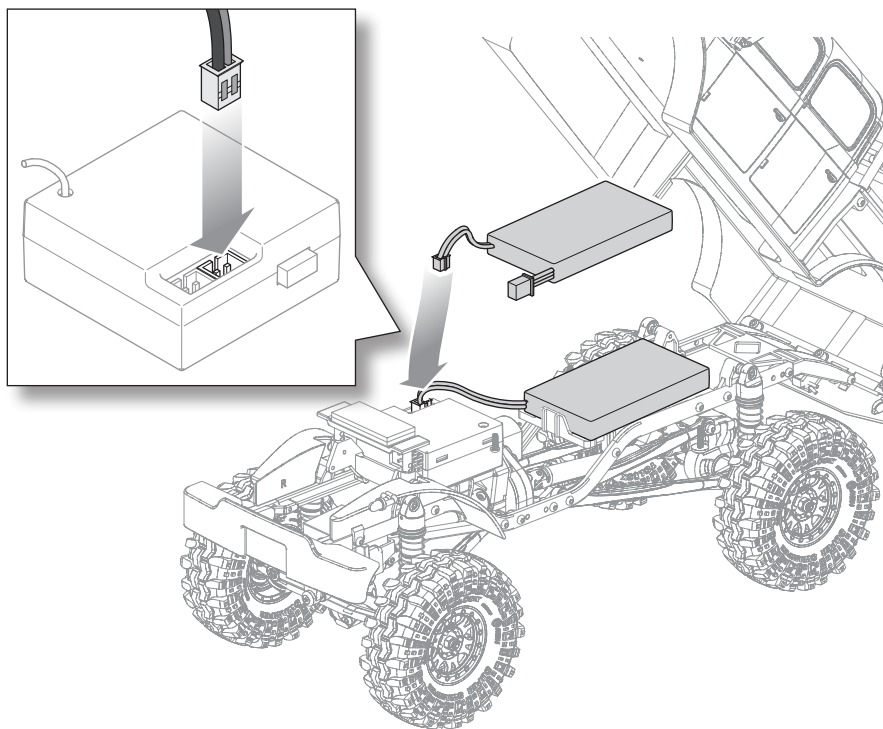
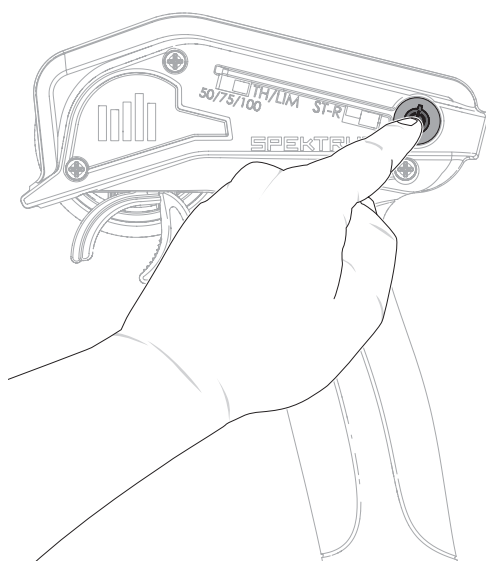
**ATTENTION** : N'enlevez JAMAIS les batteries de l'émetteur lorsque le véhicule est allumé. Cela peut provoquer la perte de la commande du véhicule et des dommages corporels ou matériels.

**ATTENTION** : Si vous utilisez des batteries rechargeables, ne chargez que des batteries rechargeables. Si vous chargez des batteries non rechargeables, celles-ci pourraient exploser et provoquer des dommages corporels ou matériels.

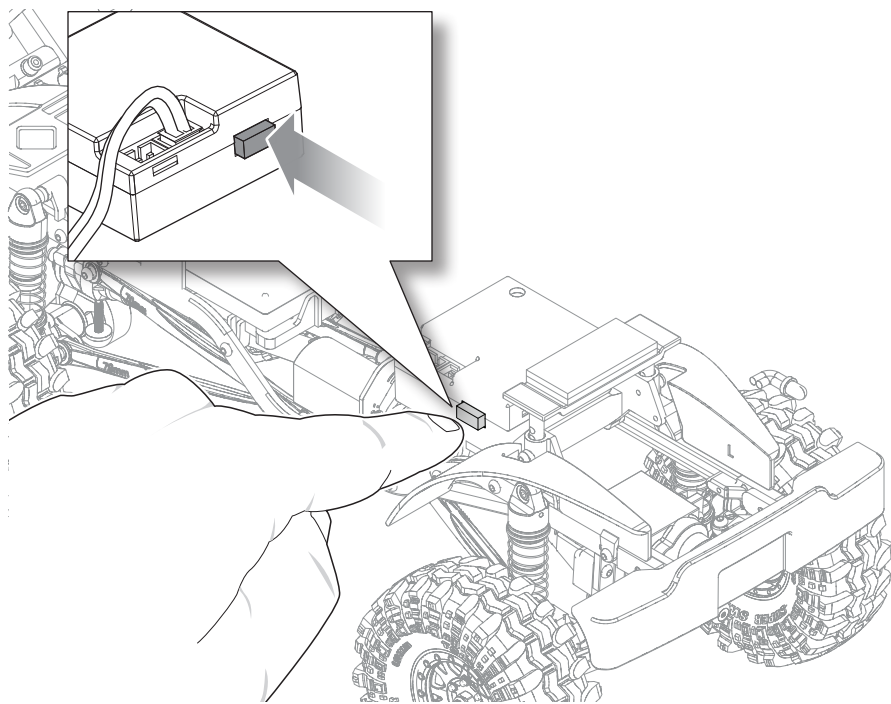
**ATTENTION** : Risque d'explosion si la pile est remplacée par une mauvaise pile. Mettez les batteries usagées au rebut conformément à la réglementation nationale et locale.

## RETIREZ LA CARROSSERIE DU VÉHICULE



**INSTALLEZ LA BATTERIE DU VÉHICULE****METTEZ L'ÉMETTEUR EN MARCHÉ**

## METTEZ L'VEHICULE EN MARCHÉ

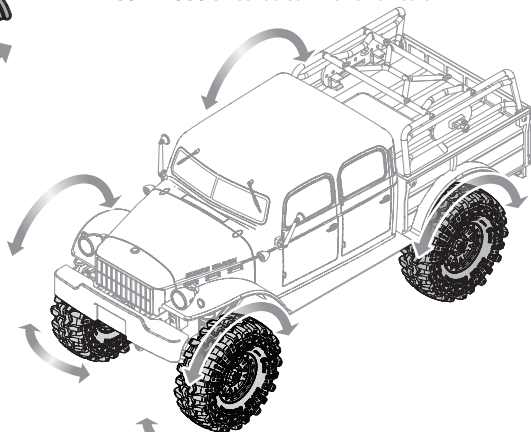
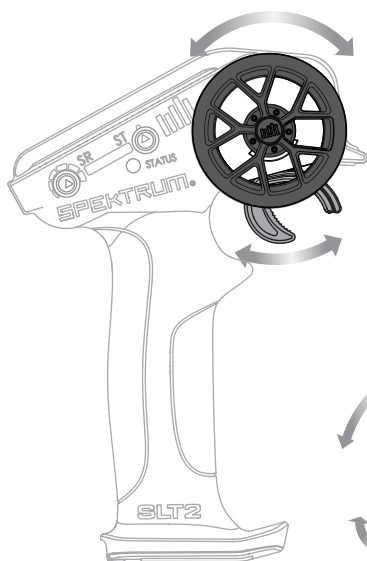


## TESTEZ LES COMMANDES

Sans contact des roues du véhicule avec le sol, testez les commandes des gaz et de direction. Assurez-vous que les roues tournent dans la bonne direction et que les roues avant tournent dans la bonne direction avec la saisie de direction.

Après avoir vérifié si la direction des commandes est correcte, commencez à rouler lentement. Si le véhicule ne roule pas droit sans saisie de direction, ajustez le bouton de compensateur de direction sur l'émetteur jusqu'à ce que le véhicule roule en ligne droite sans saisie de direction.

AMUSEZ-VOUS en conduisant votre véhicule !

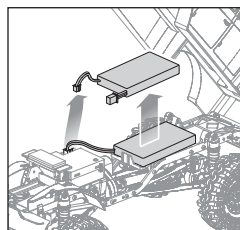
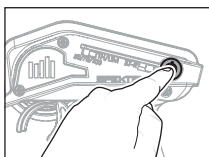
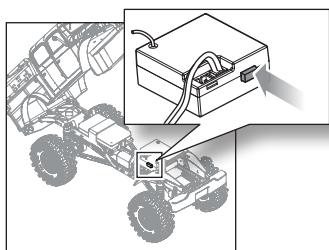




## APRÈS LA CONDUITE

Lorsque vous avez fini de conduire votre véhicule :

1. Éteignez le véhicule.
2. Éteignez l'émetteur.
3. Retirez la batterie du véhicule et chargez-la si nécessaire.



## AFFECTATION DE L'ÉMETTEUR ET DU RÉCEPTEUR

L'affectation est le processus de programmation du récepteur afin de reconnaître un signal d'émetteur spécifique, en empêchant ainsi l'interférence d'autres émetteurs. L'émetteur et le récepteur inclus avec votre véhicule sont affectés à l'usine. Si vous devez les réaffecter, suivez les instructions ci-dessous.

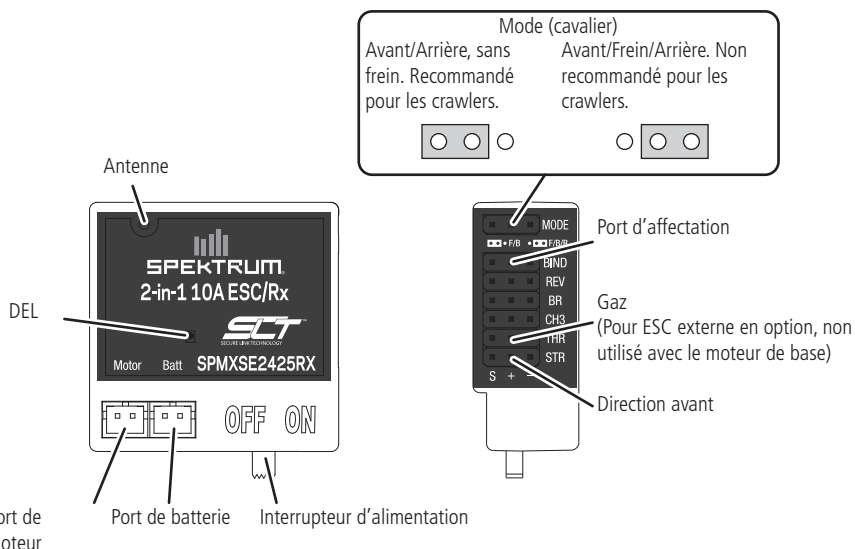
**REMARQUE :** N'essayez pas d'affecter l'émetteur et le récepteur si d'autres émetteurs compatibles sont en mode bind (affectation) à moins de 120 m (400 pieds) environ. Cette action pourrait entraîner une affectation imprévue au mauvais émetteur et une perte de contrôle de votre véhicule.

Avant de démarrer la procédure d'affectation, assurez-vous que les servos et le moteur sont connectés aux bons ports sur le récepteur, et que des batteries chargées ont été installées dans l'émetteur.

1. Branchez la prise d'affectation dans le récepteur.
2. Mettez le récepteur sous tension. La DEL du récepteur clignotera rapidement.
3. Allumez l'émetteur en appuyant sur le bouton BIND (affectation). La DEL de l'émetteur clignotera.
4. Lorsque la DEL brille d'une lumière fixe, l'affectation est terminée.

La DEL du récepteur brillera d'une lumière fixe lorsque l'émetteur et le récepteur sont allumés. Si la DEL du récepteur clignote rapidement ou n'est pas allumée, l'émetteur et le récepteur ne sont pas affectés. Éteignez l'émetteur et le récepteur et répétez la procédure d'affectation.

## SCHÉMA DE CÂBLAGE DU RÉCEPTEUR ET DU VARIATEUR ESC



## GUIDE DE DÉPANNAGE

PROBLÈME	CAUSE POSSIBLE	SOLUTION
Le véhicule ne bouge pas	Les piles ne sont pas installées correctement dans l'émetteur	Assurez-vous que les batteries de l'émetteur sont correctement installées
	Batterie faible ou absente dans le véhicule	Installez une batterie venant d'être chargée dans le véhicule
	Moteur endommagé	Remplacez le moteur
	Câblage effiloché ou cassé	Remplacez tout fil endommagé
Perte de contrôle du véhicule	Le variateur ESC est éteint par le circuit de protection contre la surchauffe	Laissez le variateur ESC refroidir complètement
	Mauvais placement de l'antenne	Assurez-vous que l'antenne de l'émetteur n'est pas bloquée et que l'antenne du récepteur est bien placée
	Batteries faibles ou absentes dans l'émetteur ou le véhicule	Installez une batterie venant d'être chargée dans le véhicule et des piles neuves dans l'émetteur
	Mauvaise position neutre ou de compensateur	Ajustez le compensateur de direction
La fonction de direction et/ou des gaz est inversée	Mauvaise connexion du récepteur et/ou de la batterie	Vérifiez toutes les connexions du récepteur et de la batterie
	La course du servo est inversée au niveau de l'émetteur	Mettez le commutateur d'inversion de servo de l'émetteur à la bonne position
	Les câbles du moteur sont mal connectés	Vérifiez si tous les câbles du moteur sont bien connectés et sont à la bonne polarité

## Liste des pièces

AXI10001	Ensemble d'éclairage DEL : Dodge Power Wagon SCX24
AXI200008	Pack d'accessoires terrestres : SCX24 Glad
AXI200013	Carrosserie, blanche : SCX24 Dodge Power Wagon
AXI200014	Ensemble cage : Dodge Power Wagon SCX24
AXI200015	Jeu de pare-chocs : Dodge Power Wagon SCX24
AXI200016	Ailes intérieures, avant : SCX24 DPW
AXI201003	Châssis, empattement XL 153,7mm : SCX24
AXI202000	Ensemble d'arbre de transmission, court et XL : SCX24
AXI203002	Ensemble d'amortisseurs à bain d'huile 6 mm (.213 LBS/IN rouge) : SCX24
AXI203003	Ensemble de ressorts (146Pp, 213Rd, 272Gn) : SCX24
AXI204001	Liaisons de suspension, empattement XL 153,7 mm : SCX24
AXI31608	Transmission, assemblée : SCX24, AX24
AXI31609	Essieu de direction, assemblé : SCX24, AX24
AXI31610	Essieu droit, assemblé : SCX24, AX24
AXI31619	Micro servo AS-1

AXIC1147	Contre-écrou en nylon AX31147 2 mm (10)
DYNS1217	Moteur avec pignon SCX24
SPMX3502S30	Batterie Li-Po 350 mAh 2S 7,4 V avec PH2.0 2p
SPMXC0030	Chargeur 2S USB-C PH2.54 JST-XH
SPMXS2425RX	ESC/récepteur SLT 2en1 10a échelle 1/24ème

### Pièces facultatives :

Consultez la page produit SCX24 sur [axialadventure.com](http://axialadventure.com) pour découvrir les dernières nouveautés

AXI302001	Cache différentiel en laiton : SCX24, AX24
AXI302002	Moyeux hexagonaux, laiton (2) : SCX24, AX24
AXI302003	Rotules en laiton : SCX24, AX24
AXI302004	Contrepoids en laiton (4) : SCX24, AX24
AXI302005	Support du servo en laiton : SCX24, AX24
AXI302006	Montage bras supérieur arrière en laiton : SCX2
AXI31567	1.0 Nitto Trail Grappler M/T V1 4 pièces
AXI31615	Roues Machete 1.0 KMC (4) : SCX24, AX24
AXI40000	Roues 1.0 Method MR307 (4) : SCX24, AX24

AXI40001	Pneus Krawler T/A 1.0 BFG (4) : SCX24, AX24
AXI40004	Pneus 1.0 Nitto Trl Grapp V2 (4) : SCX24, AX24
DYNH2027	Jeu de vis SS : Axial SCX24
SPMXC1050	Chargeur Smart c.c. S1500, 1 x 500 W
SPMXC2050	Chargeur c.a. Smart S155 G2 1x55 W
SPMXCA309	Adaptateur : Batterie IC3/JST PH2.0 Dev.
AXI302005	Support du servo en laiton : SCX24, AX24
AXI302004	Contrepoids en laiton (4) : SCX24, AX24
AXI302003	Rotules en laiton (D/G) : SCX24, AX24
AXI302001	Cache différentiel en laiton : SCX24, AX24

DYNH2027	Jeu de vis SS : Axial SCX24
DYNT0503	Jeu d'outils de démarrage : Axial 1/24
PRO1021410	Pneus AV/AR de 1 po Interco Super Swamper à l'échelle 1/24, montés en 7 mm, Black Holcomb (4)
PRO1020910	Pneus AV/AR de 1 po Trencher à l'échelle 1/24, montés en 7 mm, Black Impulse (4)
PRO616900	Inserts Dual Stage Rock Crawling de 1 po
PRO1019410	Pneus AV/AR de 1 po Hyrax à l'échelle 1/24, montés en 7 mm, Black Impulse (4)
PRO1021510	Pneus AV/AR de 1 po Mickey Thompson Baja Pro X à l'échelle 1/24, montés en 7 mm, Black Holcomb (4)

## GARANTIE ET RÉPARATIONS

### Durée de la garantie

Garantie exclusive - Horizon Hobby, LLC (Horizon) garantit que le Produit acheté (le « Produit ») sera exempt de défauts matériels et de fabrication à sa date d'achat par l'Acheteur. La durée de garantie correspond aux dispositions légales du pays dans lequel le produit a été acquis. La durée de garantie est de 6 mois et la durée d'obligation de garantie de 18 mois à l'expiration de la période de garantie.

### Limitations de la garantie

(a) La garantie est donnée à l'acheteur initial (« Acheteur ») et n'est pas transférable. Le recours de l'acheteur consiste en la réparation ou en l'échange dans le cadre de cette garantie. La garantie s'applique uniquement aux produits achetés chez un revendeur Horizon agréé. Les ventes faites à des tiers ne sont pas couvertes par cette garantie. Les revendications en garantie seront acceptées sur fourniture d'une preuve d'achat valide uniquement. Horizon se réserve le droit de modifier les dispositions de la présente garantie sans avis préalable et révoque alors les dispositions de garantie existantes.

(b) Horizon n'endosse aucune garantie quant à la vendabilité du produit ou aux capacités et à la forme physique de l'utilisateur pour une utilisation donnée du produit. Il est de la seule responsabilité de l'acheteur de vérifier si le produit correspond à ses capacités et à l'utilisation prévue.

(c) Recours de l'acheteur – Il est de la seule discrétion d'Horizon de déterminer si un produit présentant un cas de garantie sera réparé ou échangé. Ce sont là les recours exclusifs de l'acheteur lorsqu'un défaut est constaté.

Horizon se réserve la possibilité de vérifier tous les éléments utilisés et susceptibles d'être intégrés dans le cas de garantie. La décision de réparer ou de remplacer le produit est du seul ressort d'Horizon. La garantie exclut les défauts esthétiques ou les défauts provoqués par des cas de force majeure, une manipulation incorrecte du produit, une utilisation incorrecte ou commerciale de ce dernier ou encore des modifications de quelque nature qu'elles soient. La garantie ne couvre pas les dégâts résultant d'un montage ou d'une manipulation erronés, d'accidents ou encore du fonctionnement ainsi que des tentatives d'entretien ou de réparation non effectuées par Horizon. Les retours effectués par le fait de l'acheteur directement à Horizon ou à l'une de ses représentations nationales

requièrent une confirmation écrite.

### Limitation des dommages

Horizon ne saurait être tenu pour responsable de dommages conséquents directs ou indirects, de pertes de revenus ou de pertes commerciales, liés de quelque manière que ce soit au produit et ce, indépendamment du fait qu'un recours puisse être formulé en relation avec un contrat, la garantie ou l'obligation de garantie. Par ailleurs, Horizon n'acceptera pas de recours issus d'un cas de garantie lorsque ces recours dépassent la valeur unitaire du produit. Horizon n'exerce aucune influence sur le montage, l'utilisation ou la maintenance du produit ou sur d'éventuelles combinaisons de produits choisis par l'acheteur. Horizon ne prend en compte aucune garantie et n'accepte aucun recours pour les blessures ou les dommages pouvant en résulter. Horizon Hobby ne saurait être tenu responsable d'une utilisation ne respectant pas les lois, les règles ou réglementations en vigueur.

En utilisant et en montant le produit, l'acheteur accepte sans restriction ni réserve toutes les dispositions relatives à la garantie figurant dans le présent document. Si vous n'êtes pas prêt, en tant qu'acheteur, à accepter ces dispositions en relation avec l'utilisation du produit, nous vous demandons de restituer au vendeur le produit complet, non utilisé et dans son emballage d'origine.

### Indications relatives à la sécurité

Ceci est un produit de loisirs perfectionné et non un jouet. Il doit être utilisé avec précaution et bon sens et nécessite quelques aptitudes mécaniques ainsi que mentales. L'incapacité à utiliser le produit de manière sûre et raisonnable peut provoquer des blessures et des dégâts matériels conséquents. Ce produit n'est pas destiné à être utilisé par des enfants sans la surveillance par un tuteur. La notice d'utilisation contient des indications relatives à la sécurité ainsi que des indications concernant la maintenance et le fonctionnement du produit. Il est absolument indispensable de lire et de comprendre ces indications avant la première mise en service. C'est uniquement ainsi qu'il sera possible d'éviter une manipulation erronée et des accidents entraînant des blessures et des dégâts. Horizon Hobby ne saurait être tenu responsable d'une utilisation ne respectant pas les

lois, les règles ou réglementations en vigueur.

### Questions, assistance et réparations

Votre revendeur spécialisé local et le point de vente ne peuvent effectuer une estimation d'éligibilité à l'application de la garantie sans avoir consulté Horizon. Cela vaut également pour les réparations sous garantie. Vous voudrez bien, dans un tel cas, contacter le revendeur qui conviendra avec Horizon d'une décision appropriée, destinée à vous aider le plus rapidement possible.

### Maintenance et réparation

Si votre produit doit faire l'objet d'une maintenance ou d'une réparation, adressez-vous soit à votre revendeur spécialisé, soit directement à Horizon. Emballez le produit soigneusement. Veuillez noter que le carton d'emballage d'origine ne suffit pas, en règle générale, à protéger le produit des dégâts pouvant survenir pendant le transport. Faites appel à un service de messagerie proposant une fonction de suivi et une assurance, puisque Horizon ne prend aucune responsabilité pour l'expédition du produit jusqu'à sa réception acceptée. Veuillez joindre une preuve d'achat, une description détaillée des défauts ainsi qu'une liste de tous les éléments distincts envoyés. Nous avons de plus besoin d'une adresse complète, d'un numéro de téléphone (pour demander des renseignements) et d'une adresse de courriel.

### Garantie et réparations

Les demandes en garantie seront uniquement traitées en présence d'une preuve d'achat originale émanant d'un revendeur spécialisé agréé, sur laquelle figurent le nom de l'acheteur ainsi que la date d'achat. Si le cas

de garantie est confirmé, le produit sera réparé. Cette décision relève uniquement d'Horizon Hobby.

### Réparations payantes

En cas de réparation payante, nous établissons un devis que nous transmettons à votre revendeur. La réparation sera seulement effectuée après que nous ayons reçu la confirmation du revendeur. Le prix de la réparation devra être acquitté au revendeur. Pour les réparations payantes, nous facturons au minimum 30 minutes de travail en atelier ainsi que les frais de réexpédition. En l'absence d'un accord pour la réparation dans un délai de 90 jours, nous nous réservons la possibilité de détruire le produit ou de l'utiliser autrement.

**ATTENTION: Nous n'effectuons de réparations payantes que pour les composants électroniques et les moteurs. Les réparations touchant à la mécanique, en particulier celles des hélicoptères et des voitures radiocommandées, sont extrêmement coûteuses et doivent par conséquent être effectuées par l'acheteur lui-même.**

10/15

## INFORMATIONS DE CONTACT POUR GARANTIE ET RÉPARATION

Pays d'achat	Horizon Hobby	Numéro de téléphone/E-mail	Adresse
Union européenne	Horizon Technischer Service	service@horizonhobby.eu	Hanskampring 9 D 22885 Barsbüttel, Germany
	Sales: Horizon Hobby GmbH	+49 (0) 4121 2655 100	

## INFORMATION IC

**IC: 6157A-SPMSLT200F**  
**CAN ICES-3 (B)/NMB-3(B)**

Ce dispositif contient un/des émetteur(s)/récepteur(s) non soumis à licence conforme(s) aux CNR d'Innovation, Sciences et Développement économique Canada. Son utilisation est soumise aux deux conditions suivantes :

1. Cet appareil ne doit pas causer d'interférences.
2. Cet appareil doit accepter toutes les interférences, y compris celles pouvant entraîner un dysfonctionnement.

## INFORMATIONS DE CONFORMITÉ POUR L'UNION EUROPÉENNE

**CE** **EU Compliance Statement:**  
**Axial SCX24 Dodge Power Wagon 1/24**  
**4WD RTR (AXI00007T1/T2);**

Par la présente, Horizon Hobby, LLC déclare

que cet appareil est conforme aux directives suivantes :  
 Directive basse tension 2014/35/UE ; Directive CEM 2014/30/UE ; Directive relative aux équipements radioélectriques 2014/53/UE ; Directive RoHS 2 2011/65/U ; Directive RoHS 3 - Modifiant 2011/65/UE Annexe II 2015/863.

Le texte complet de la déclaration de conformité UE est disponible à l'adresse Internet suivante : <https://www.horizonhobby.com/content/support-render-compliance>.

**REMARQUE:** Ce produit contient des batteries couvertes par la directive européenne 2006/66 / EC, qui ne peuvent pas être jetées avec les déchets ménagers. Veuillez respecter les réglementations locales.

**Gamme de fréquences sans fil / Puissance de sortie sans fil**

**Émetteur**  
 2403-2480MHz  
 16.3 dBm

**Fabricant officiel de l'UE :**

Horizon Hobby, LLC  
 2904 Research Road  
 Champaign, IL 61822 USA

**Importateur officiel de l'UE :**

Horizon Hobby, GmbH  
 Hanskampring 9  
 22885 Barsbüttel Germany

**DIRECTIVE DEEE :**

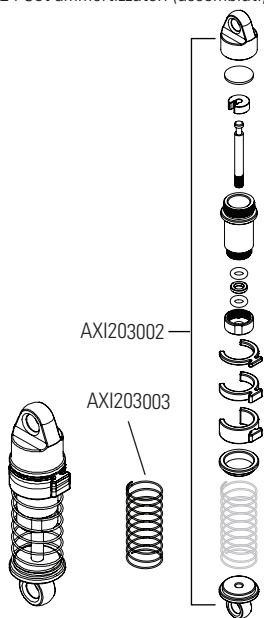


L'étiquette de cet appareil respecte la directive européenne 2012/19/UE en matière de déchets des équipements électriques et électroniques (DEEE). Cette étiquette indique que ce produit ne doit pas être jeté avec les déchets ménagers, mais déposé dans une installation appropriée afin de permettre sa récupération et son recyclage.

# EXPLODED VIEWS // EXPLOSIONSZEICHNUNGEN // VUES ÉCLATÉES // VISTE ESPOSE

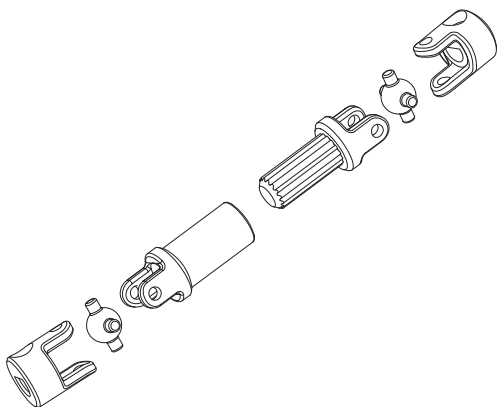
## AXI203002 and AXI203003

AX24 Shock Set (assembled)  
 AX24 Stoßdämpfersatz (montiert)  
 Ensemble d'amortisseurs AX24 (assemblés)  
 AX24 Set ammortizzatori (assemblati)



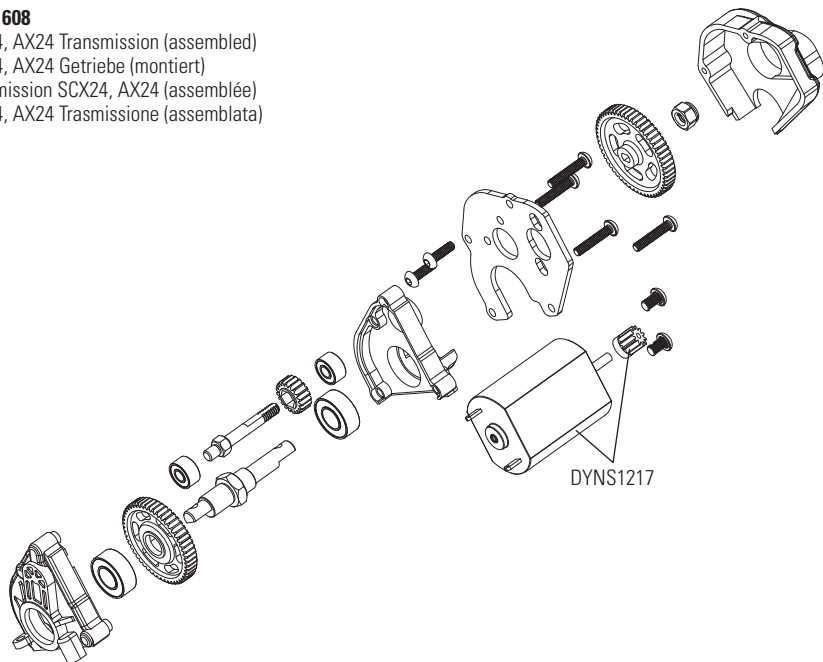
## AXI202000

Driveshaft Set: AX24  
 Antriebswellensatz: AX24  
 Ensemble d'arbre  
 de transmission: AX24  
 Set albero di trasmissione: AX24



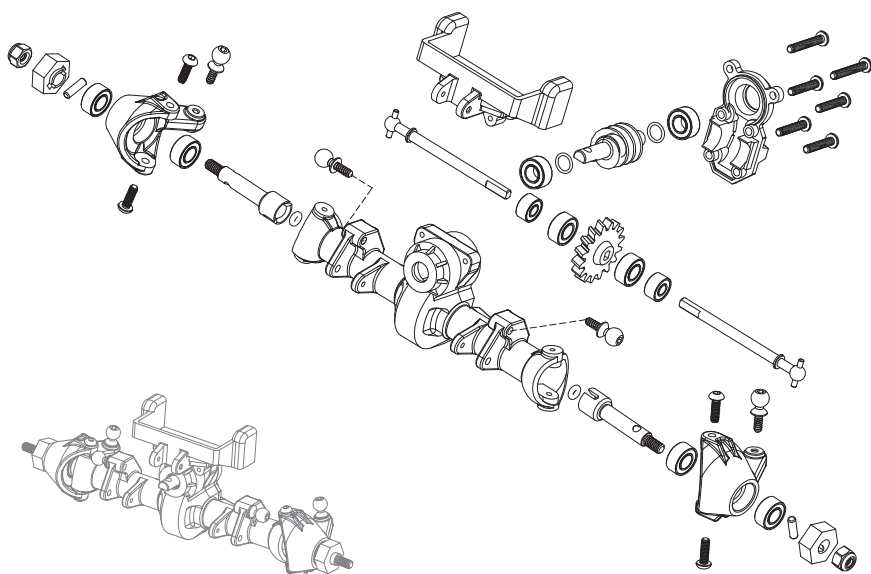
## AXI31608

SCX24, AX24 Transmission (assembled)  
 SCX24, AX24 Getriebe (montiert)  
 Transmission SCX24, AX24 (assemblée)  
 SCX24, AX24 Trasmissione (assemblata)

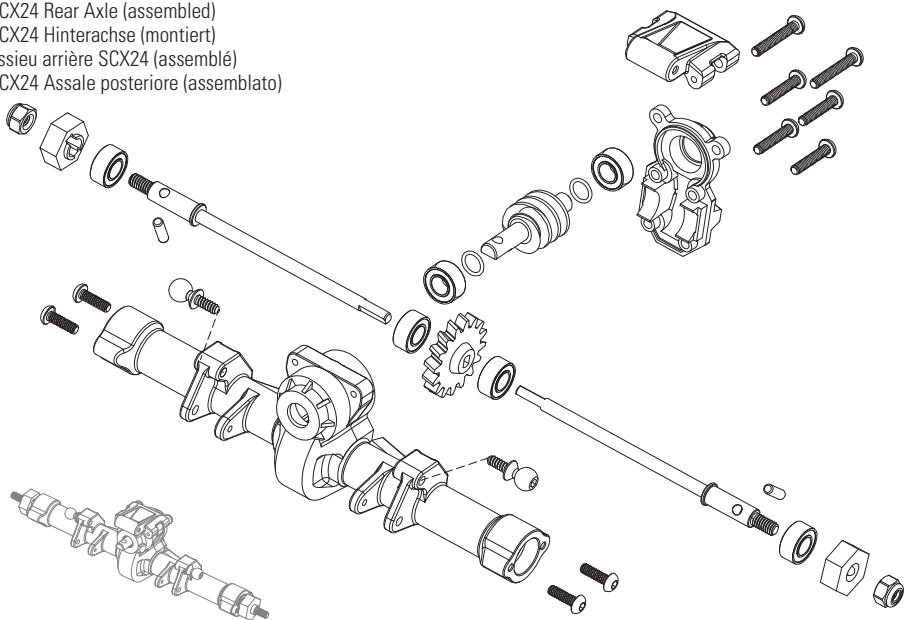


**AXI31609**

SCX24, AX24 Front Axle (assembled)  
SCX24, AX24 Vorderachse (montiert)  
Essieu avant SCX24, AX24 (assemblé)  
SCX24, AX24 Assale anteriore (assemblato)

**AXI31610**

SCX24 Rear Axle (assembled)  
SCX24 Hinterachse (montiert)  
Essieu arrière SCX24 (assemblé)  
SCX24 Assale posteriore (assemblato)



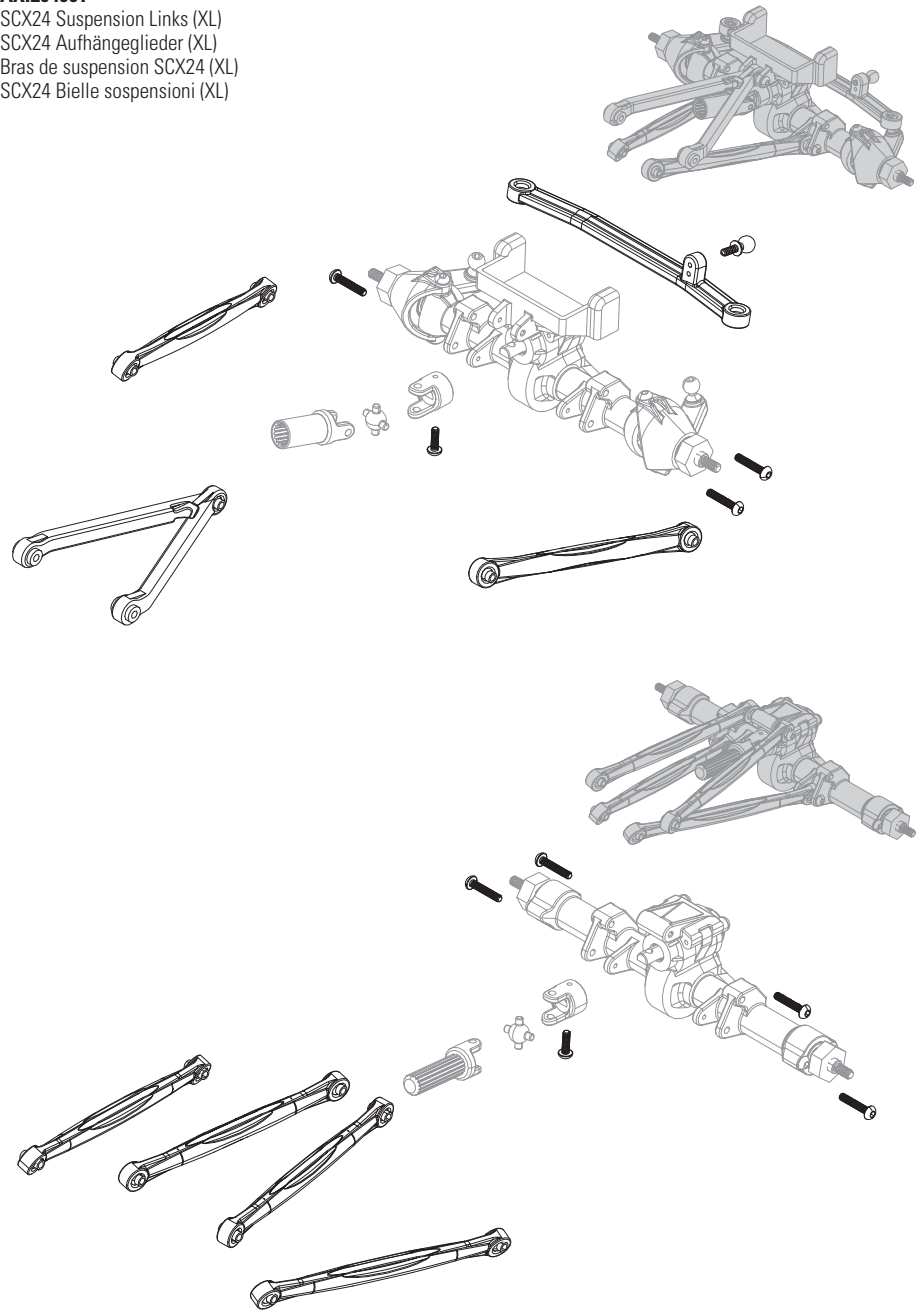
**AXI204001**

SCX24 Suspension Links (XL)

SCX24 Aufhängeglieder (XL)

Bras de suspension SCX24 (XL)

SCX24 Bielle sospensioni (XL)





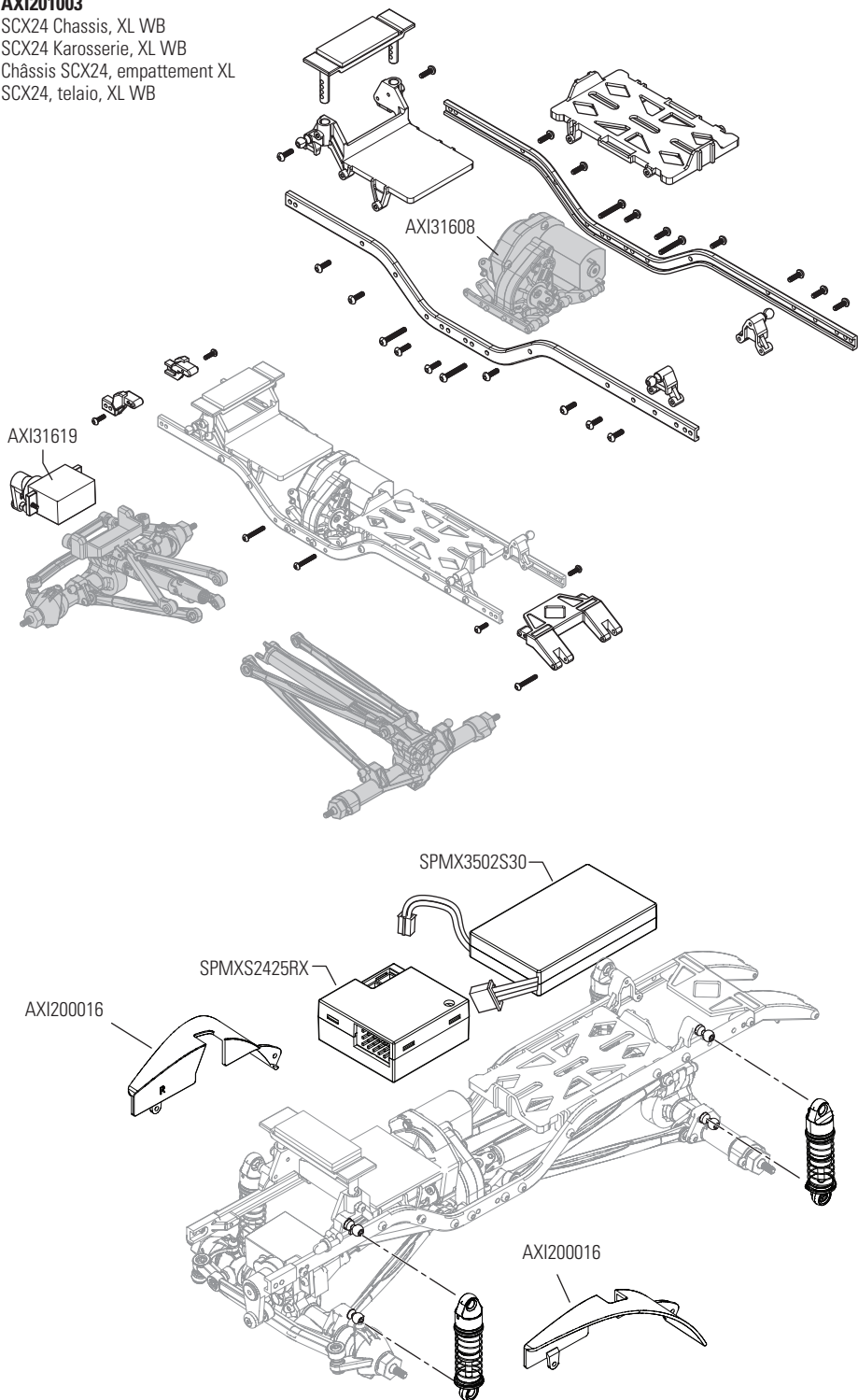
**AXI201003**

SCX24 Chassis, XL WB

SCX24 Karosserie, XL WB

Châssis SCX24, empattement XL

SCX24, telaio, XL WB



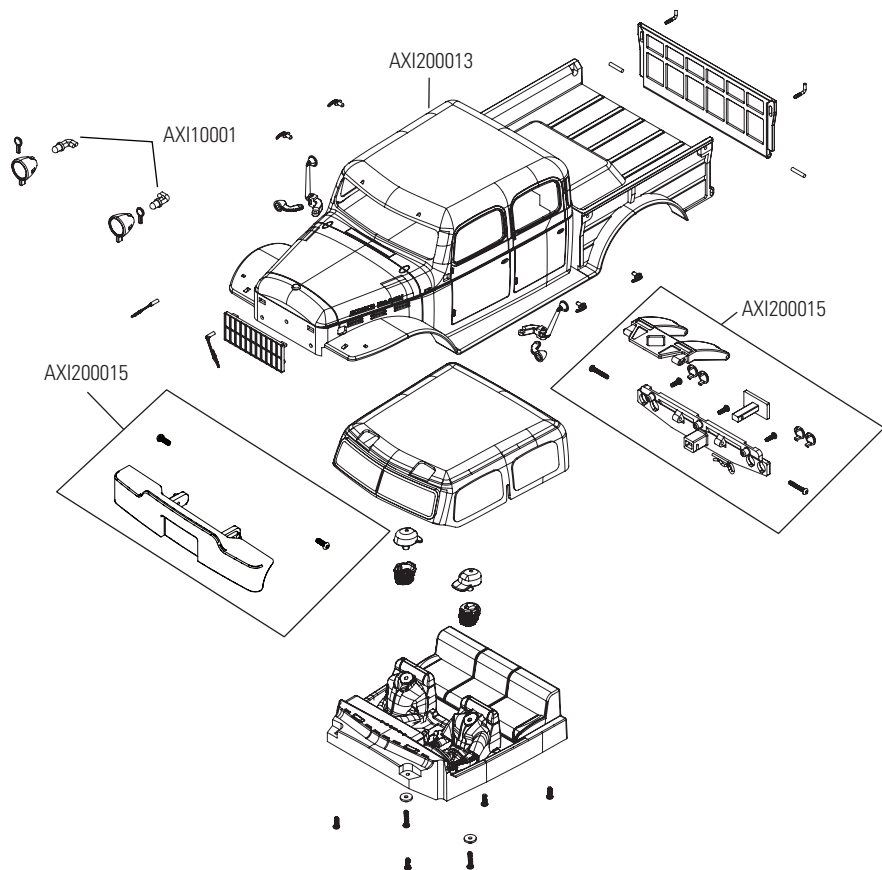
**AXI10001, AXI200008, AXI200013, AXI200014, AXI200015**

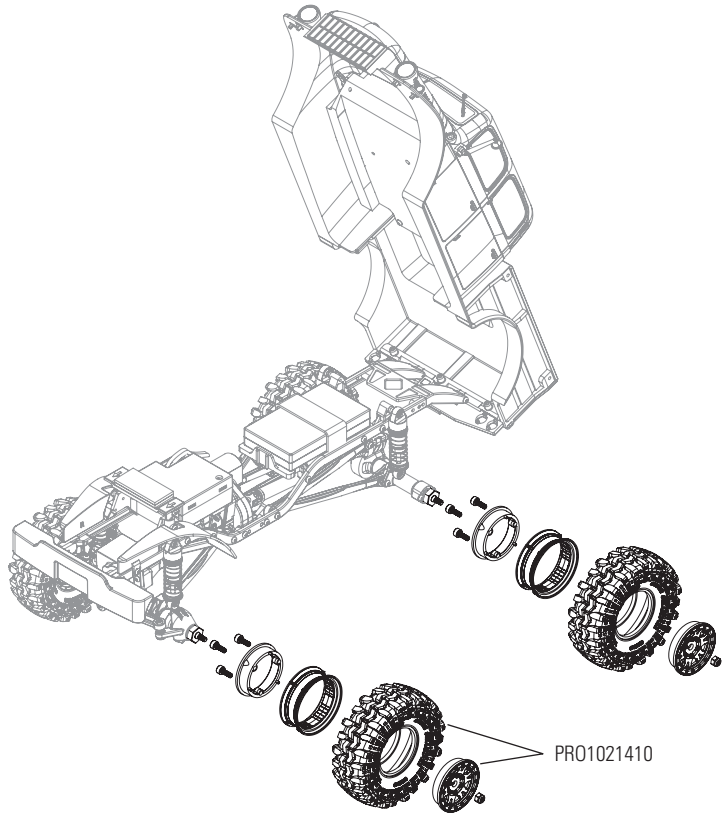
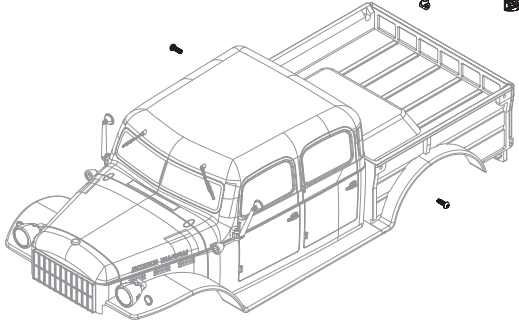
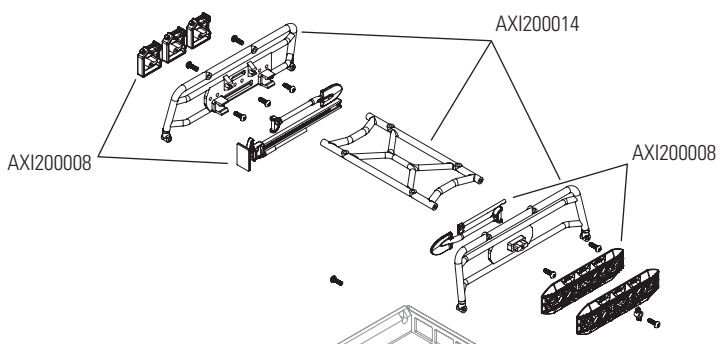
SCX24 Dodge Power Wagon Body, White, Rear Bumper and Hinge, Cage Set, Overland Accessory Pack, LED Light Set

SCX24 Dodge Power Wagon Karosserie, weiß, hintere Stoßstange und Scharnier, Käfig-Set, Zubehörpaket Überland, LED-Licht-Set

Carrosserie Dodge Power Wagon SCX24, blanche, pare-chocs arrière et charnière, Ensemble cage, Pack d'accessoires terrestres, Ensemble d'éclairage DEL

SCX24 Carrozzeria Dodge Power Wagon, bianca, paraurti posteriore e cerniera, set di gabbie, pacchetto accessori Overland, set di luci a LED











# BUILD ADVENTURE

[facebook.com/axialinc](https://facebook.com/axialinc) | [instagram.com/axialadventure](https://instagram.com/axialadventure)  
[twitter.com/axialrc](https://twitter.com/axialrc) | [youtube.com/axialvideos](https://youtube.com/axialvideos)



©2023 Horizon Hobby, LLC.

Axial, the Axial logo, SCX24, and the Horizon Hobby logo are trademarks or registered trademarks of Horizon Hobby, LLC. Dodge, the Dodge grille and related logos, vehicle model names and trade dress are trademarks of FCA US LLC and used under license by Horizon Hobby, LLC, ©2020 FCA US LLC.

Nitto® and Trail Grappler® are registered trademarks of Nitto Tire U.S.A., Inc.

KMC Wheels name and logo are trademarks or registered trademarks of WheelPros, LLC and are used under license.

All other trademarks, service marks and logos are property of their respective owners.

Created 6/23

AXI00007T1/T2

470460