

MODELO 90076-4

STAMPED
4x4 VXL
BRUSHLESS

TRAXXAS

MANUAL DEL PROPIETARIO

CONTENIDO

- 3 ANTES DE CONTINUAR
- 4 PRECAUCIONES DE SEGURIDAD
- 7 HERRAMIENTAS, REPUESTOS Y EQUIPO REQUERIDO
- 8 PARTES DEL STAMPEDE 4X4 VXL
- 9 INICIO RÁPIDO: PREPARÁNDOSE PARA LA VELOCIDAD
- 10 RADIO TQi Y SISTEMA DE POTENCIA SIN ESCOBILLAS VELINEON
- 18 AJUSTE DEL CONTROL DE VELOCIDAD ELECTRÓNICO
- 21 CONDUCCIÓN DE SU MODELO
- 24 AJUSTES DE PRECISIÓN BÁSICOS
- 26 MANTENIMIENTO DE SU MODELO
- 27 AJUSTES DE PRECISIÓN AVANZADOS
- 31 GUÍA DE SINTONIZACIÓN AVANZADA DE TQi

Gracias por adquirir Stampede® 4X4 VXL equipado con el sistema de potencia sin escobillas Velineon®. Stampede 4X4 VXL ha sido creado para convertir la potencia extrema en diversión extrema con camiones monster. El tren motriz eficiente y de masa baja está totalmente optimizado para el par de torsión máximo de potencia sin escobillas de Velineon. Es también resistente al agua para divertirse en todas las condiciones de humedad. El sistema de potencia Velineon le permite experimentar lo mejor que la tecnología de motores sin escobillas puede ofrecer. Una velocidad increíble, un funcionamiento eficaz, largos tiempos de ejecución y un funcionamiento que requiere poco mantenimiento son solo algunos de los beneficios. Confiamos que su Stampede 4X4 VXL le proporcionará toda la emoción de los recorridos todoterreno y el rendimiento de alta velocidad en un producto de larga duración.

Este manual contiene las instrucciones que necesitará para manejar y mantener su modelo de manera tal que pueda disfrutarlo durante muchos años. Deseamos que se sienta seguro de que posee unos de los modelos de mejor rendimiento en el mercado y que está respaldado por un equipo de profesionales que tienen como objetivo brindar el soporte de fábrica del más alto nivel posible. El objetivo de los modelos Traxxas es experimentar un rendimiento y una satisfacción totales, no solo con su modelo, sino también con la compañía que lo respalda.

Sabemos que está entusiasmado por poner en marcha a su nuevo modelo, pero es muy importante que se tome algunos momentos para leer el Manual del propietario. Este manual contiene todos los procedimientos de configuración y manejo necesarios que le permitirán liberar el potencial de rendimiento que los ingenieros de Traxxas diseñaron para su modelo. Asegúrese también de leer y seguir las precauciones y las advertencias en este manual y en las etiquetas o las placas que se encuentren en su modelo. Están allí para instruirlo acerca de cómo manejar su modelo de forma segura y también para obtener de su modelo una vida útil y un rendimiento máximos.

Conformidad con la FCC

El presente dispositivo contiene un módulo que cumple con los límites para un dispositivo digital Clase B, según se describe en la Parte 15 de las normas de la FCC (Federal Communications Commission, Comisión Federal de Comunicaciones). Su operación se encuentra sujeta a las siguientes dos condiciones: 1) Este dispositivo no puede causar interferencias dañinas y (2) este dispositivo debe aceptar cualquier interferencia recibida, incluidas interferencias que puedan causar un funcionamiento no deseado.

Los límites de un dispositivo Clase B se encuentran diseñados para ofrecer protección razonable contra interferencias dañinas en ambientes residenciales. Este producto genera, usa y puede irradiar ondas de radiofrecuencia y, si no se lo opera de acuerdo con las instrucciones, puede causar interferencia dañina para las radiocomunicaciones. Se informa al usuario que los cambios y modificaciones que no hayan sido expresamente aprobados por los organismos pertinentes anularán la autoridad del usuario de usar el equipo.

Canada, Industry Canada (IC)

Este equipo digital clase B cumple con las normas canadienses ICES-003 y RSS-210. Este dispositivo cumple con las normas exentas de licencia de Industry Canada. Su operación se encuentra sujeta a las siguientes dos condiciones: Este dispositivo podría no causar interferencia, y debe aceptar cualquier interferencia, incluida la que pueda causar el funcionamiento no deseado del dispositivo.

Declaración sobre exposición a la radiofrecuencia (RF)

Este equipo cumple con los límites de exposición a la radiofrecuencia establecidos por la FCC y la Industry Canada para un entorno en el que no hay control. Este equipo se debe instalar y se debe operar a una distancia de 20 cm, como mínimo, entre el radiador y usted o cualquier espectador, y no se debe colocar ni operar conjuntamente con cualquier otra antena o transmisor.

Frecuencia de operación: 2414~2453 MHz

Potencia máxima de radiofrecuencia: Potencia máxima de pico 9.7 dBm

Soporte técnico de Traxxas

El soporte técnico de Traxxas lo acompaña en cada paso del camino. Consulte la siguiente página para averiguar cómo comunicarse con nosotros y cuáles son las opciones de soporte técnico disponibles.



Inicio rápido

Este manual está diseñado con un índice de Inicio rápido que describe los procedimientos necesarios para poner en marcha a su modelo en el menor tiempo posible. Si es un entusiasta experimentado en R/C, lo encontrará útil y ágil. Para estar seguro, lea el resto del manual para conocer importantes procedimientos de seguridad, mantenimiento y ajuste. Diríjase a la página 9 para comenzar.



Incluso si es un entusiasta experimentado en R/C, es importante que lea y siga los procedimientos incluidos en este manual.

Gracias nuevamente por elegir a Traxxas. Trabajamos duro cada día para garantizar que usted reciba la satisfacción del cliente del nivel más alto posible. Realmente deseamos que disfrute de su nuevo modelo.

REGISTRO DE SU MODELO

Para poder ayudarlo mejor como nuestro cliente, registre su producto en línea en [Traxxas.com/register](https://www.traxxas.com/register) dentro de un período de 10 días desde la compra.

[Traxxas.com/register](https://www.traxxas.com/register)

Lea y siga cuidadosamente todas las instrucciones en este y en cualquier material adjunto para evitar serios daños en su modelo. No seguir estas instrucciones será considerado abuso o negligencia.

Antes de poner en marcha su modelo, revise este manual completo y examine el modelo cuidadosamente. Si por algún motivo decide que no es lo que desea, no continúe de ninguna forma. **Su distribuidor no puede aceptar de ninguna manera un modelo para devolución o cambio si este se ha puesto en marcha.**

Advertencias, consejos útiles y referencias cruzadas

En todo este manual, observará advertencias y consejos útiles identificados con los íconos que se presentan a continuación. Asegúrese de leerlos.



Una importante advertencia acerca de la seguridad personal o cómo evitar daños en su modelo y componentes relacionados.



Consejo especial de Traxxas para hacer que las cosas sean más fáciles y más divertidas.



Lo envía a una página con un tema relacionado.

SOPORTE TÉCNICO

Si tiene alguna pregunta con respecto a su modelo o a su funcionamiento, llame a la línea de Soporte técnico de Traxxas al número gratuito: **1-888-TRAXXAS (1-888-872-9927)***

El soporte técnico está disponible los 7 días de la semana, de 8:30 a. m. a 9:00 p. m., horario central. La asistencia técnica también se encuentra disponible en Traxxas.com/support. También puede enviar un correo electrónico con su pregunta a support@Traxxas.com. Únase a miles de miembros registrados en nuestra comunidad en línea en Traxxas.com.

Traxxas ofrece un centro de reparación para servicio completo en el lugar para manejar cualquiera de sus necesidades de servicio por parte de Traxxas. Las piezas de mantenimiento y repuesto se pueden comprar directamente a Traxxas por teléfono o en línea en Traxxas.com. Puede ahorrar tiempo, costos de envío y manejo si compra las piezas de repuesto a su distribuidor local.

No dude en comunicarse con nosotros ante cualquier necesidad de soporte de su producto. Queremos que esté totalmente satisfecho con su nuevo modelo.

Traxxas
6250 Traxxas Way
McKinney, TX 75070
Teléfono: 972-549-3000
Línea gratuita 1-888-TRAXXAS

Internet
Traxxas.com
Correo electrónico:
support@Traxxas.com

Contenido completo ©2024 Traxxas. Todos los derechos reservados. Traxxas, Ready-To-Race, Ready-To-Win, Stampede, Stampede 4X4 VXL, Velineon, y ProGraphix son marcas comerciales o marcas registradas de Traxxas. Otros nombres comerciales o marcas pertenecen a sus respectivos dueños y se usan exclusivamente para fines de identificación. Queda prohibida la reproducción o distribución total o parcial de este manual por cualquier medio impreso o electrónico sin el consentimiento expreso y por escrito de Traxxas. Las especificaciones están sujetas a cambio sin aviso previo.

*La línea de soporte gratuita está disponible solo para residentes de los EE. UU.



PRECAUCIONES DE SEGURIDAD



Se deben seguir estrictamente todas las instrucciones las y precauciones descriptas en este manual para garantizar un funcionamiento seguro de su modelo.



Este modelo no debe ser usado por menores de 14 años sin la supervisión de un adulto responsable y con conocimientos. La elección de engranajes y batería (consulte *Baterías LiPo a la derecha*) afecta el nivel de habilidad del modelo. Consulte el cuadro a continuación.



Engranaje: Piñón estándar/opcional
Batería: LiPo 3S 25C
Voltaje*: 7,4 V/11,1V
mAh: 4000/5000+ mAh



Engranaje: Piñón opcional
Batería: LiPo 2S/3S 25C
Voltaje*: 11,1V
mAh: 5000/6000+ mAh

*Nominal

Consulte el cuadro de engranajes en la página 28 para obtener más información.

Todos los que formamos parte de Traxxas deseamos que disfrute de manera segura de su nuevo modelo. Utilice su modelo con prudencia y cuidado; de esta manera, usted y las personas a su alrededor podrán disfrutar y divertirse de manera segura. Si no utiliza su modelo de manera segura y responsable puede resultar en lesiones graves o daños materiales. Las precauciones e instrucciones provistas o disponibles para este(os) producto(s) deben seguirse estrictamente con el fin de ayudar a garantizar una operación segura. Usted mismo debe verificar que se sigan las instrucciones y se respeten las medidas.

Puntos importantes para recordar

- Su modelo no debe utilizarse en carreteras públicas o áreas congestionadas en donde su funcionamiento puede entrar en conflicto o molestar a los peatones o al tráfico vehicular.
- Nunca, bajo ninguna circunstancia, utilice el modelo entre multitudes de gente. Su modelo es muy rápido y puede provocar lesiones si choca contra alguien.
- Debido a que su modelo está controlado por radio, está sujeto a la interferencia radial de varias fuentes que están más allá de su control. Debido a que la interferencia radial puede provocar pérdidas momentáneas del control radial, siempre permita que haya un margen seguro en todas las direcciones alrededor del modelo para prevenir choques.
- El motor, la batería y el control de velocidad pueden calentarse durante el uso. Sea cuidadoso para evitar quemarse.
- No utilice su modelo de noche o en cualquier momento en los que su línea de visión al modelo pueda obstruirse o disminuir.
- Lo más importante es que utilice el sentido común en todo momento.

Control de velocidad

El control de velocidad electrónico (ESC) de su modelo es un dispositivo electrónico extremadamente poderoso capaz de liberar alta tensión. Siga estas precauciones cuidadosamente para evitar daños al control de velocidad o a otros componentes.

- **Desconecte la batería:** Siempre desconecte la batería o las baterías del control de velocidad cuando no lo utilice.
- **Aísle los cables:** Siempre aisle los cables expuestos con una cinta aislante adhesiva para evitar cortocircuitos.

- **Encienda primero el transmisor:** Encienda el transmisor antes de encender el control de velocidad para evitar el funcionamiento descontrolado o errático.
- **Evite que se quemé:** El ESC y el motor pueden calentarse demasiado durante el uso, por lo tanto, no los toque hasta que se enfrién. Suministre el flujo de aire adecuado para permitir la refrigeración.
- **Utilice los conectores de repuesto instalados de fábrica:** No cambie los conectores de la batería o del motor. El cableado incorrecto puede causar que el ESC se quemé o se dañe. Observe que los controles de velocidad modificados pueden estar sujetos a un pago para volver a cablearlos cuando se regresen para obtener servicio.
- **Sin voltaje inverso:** El ESC no está protegido contra el voltaje de polaridad inverso.
- **Sin diodos Schottky:** Los diodos Schottky externos no son compatibles con los controles de velocidad inversos. Utilizar un diodo Schottky con su control de velocidad Traxxas dañará el ESC y anulará la garantía de 30 días.
- **Siempre cumpla con los límites mínimos y máximos del control de velocidad como se establece en la tabla de especificaciones en el Manual del usuario.** Si su ESC funciona con dos baterías, no mezcle los tipos ni las capacidades de las baterías. Utilice el mismo voltaje y la misma capacidad para ambas baterías. La utilización de paquetes de baterías que no coinciden podría dañar las baterías y el control de velocidad electrónico.

Cómo reciclar su baterías NiMH de Traxxas iD®

Traxxas recomienda firmemente reciclar las baterías NiMH iD una vez que alcancen el final de su vida útil. No deseche la batería en la basura. Todos los conjuntos de baterías NiMH de Traxxas iD incluyen el ícono de RBRC (Corporación de reciclado de baterías recargables) que indica que son reciclables. Para encontrar un centro de reciclaje cerca de su domicilio, pregunte a su distribuidor local o ingrese a www.call2recycle.org.

¡ADVERTENCIA! ¡PRECAUCIÓN! ¡PELIGRO!

RIESGO DE INCENDIO! Su modelo es compatible con baterías de LiPo. El proceso de carga y descarga de las baterías puede causar incendio, explosión, lesiones graves y daños en la propiedad si no se realiza según las instrucciones del fabricante. Además, las baterías de polímero de litio (LiPo) representan un riesgo GRAVE de incendio si no se manipulan adecuadamente según las instrucciones y requieren cuidados y procedimientos de manejo especiales para el funcionamiento seguro y duradero. Antes de usar, lea y siga todas las instrucciones, advertencias y precauciones del fabricante. Las baterías LiPo solo deben utilizarlas los usuarios avanzados que conocen los riesgos asociados con el uso de las baterías LiPo. Traxxas no recomienda que ningún menor de 18 años las utilice o manipule sin la supervisión de un adulto responsable y con conocimiento de los riesgos. Deshágase de las baterías agotadas de acuerdo con las instrucciones.

Advertencias importantes para usuarios de baterías de polímero de litio (LiPo):

- Su modelo es compatible con baterías de LiPo. Las baterías LiPo tienen un umbral seguro de voltaje de descarga mínimo que no debe ser excedido. El control de velocidad electrónico está equipado con Detección de bajo voltaje integrada que alerta al conductor cuando las baterías LiPo alcanzan su umbral de voltaje (de descarga) mínimo. Es la responsabilidad del conductor detenerse de inmediato para evitar que la batería se descargue por debajo del umbral mínimo seguro.
- La detección de bajo voltaje en el control de velocidad es solo una parte de un plan integral para utilizar la batería LiPo de manera segura. Es importante para usted, el usuario, seguir todas las otras instrucciones suministradas por el fabricante de la batería y el fabricante del cargador para cargar, utilizar y almacenar de manera segura las baterías LiPo. Asegúrese de comprender cómo utilizar las baterías LiPo. Si tiene preguntas sobre el uso de las baterías de LiPo, consulte con su distribuidor local más próximo o comuníquese con el fabricante de baterías. Como recordatorio, todas las baterías se deben reciclar al finalizar su ciclo de vida útil.



- SOLO utilice un cargador Traxxas iD para cargar las baterías Traxxas iD. SOLO utilice un cargador balanceador de polímeros de litio (LiPo) con un puerto adaptador de balanceador para cargar baterías de LiPo. Nunca use cargadores ni modos de carga NiMH o NiCad para cargar las baterías de LiPo. NO cargue baterías de LiPo con un cargador de NiMH solamente. El uso de un cargador o modo de carga NiMH o NiCad dañará las baterías de LiPo y puede causar un incendio, lesión personal o daño a la propiedad.
- Nunca cargue los paquetes de baterías de LiPo en serie o en paralelo. La carga de las baterías en serie o en paralelo puede tener como resultado un reconocimiento incorrecto de las celdas del cargador o un índice de carga incorrecto, lo que puede ocasionar sobrecarga, desequilibrio o daño de las celdas, e incendio.
- SIEMPRE inspeccione cuidadosamente las baterías LiPo antes de la carga. Busque cualquier cable o conector suelto, aislamiento dañado de los cables, embalaje dañado de las celdas, daños por impacto, pérdidas de líquidos, hinchazón (un signo de daño interno), deformidad de las celdas, etiquetas faltantes o cualquier otro daño o irregularidad. Si observa cualquiera de las condiciones anteriores, no cargue ni use la batería. Siga las instrucciones de eliminación que se incluyen con su batería para desechar esta de manera adecuada y segura.
- No almacene ni cargue baterías LiPo con o cerca de otras baterías o paquetes de baterías de ningún tipo, incluidas otras baterías LiPo.
- Almacene y traslade las baterías LiPo en un lugar fresco y seco. No almacene la luz solar directa. No permita que la temperatura de almacenamiento supere los 140 °F o 60 °C, como en el baúl de un vehículo, ya que las celdas podrían dañarse y producir riesgo de incendio.
- NO desarme las baterías o celdas de LiPo.
- No trate de construir su propio paquete de baterías LiPo con celdas sueltas.

(continuada en la página siguiente)

(continuada de la página anterior)

Precauciones y advertencias sobre la carga y el manejo para todos los tipos de baterías:

- ANTES de la carga, SIEMPRE confirme que los ajustes del cargador coincidan exactamente con el tipo (composición química), las especificaciones y la configuración de la batería que se cargará. NO exceda el índice de carga máximo recomendado por el fabricante.
- NO intente cargar baterías que tienen un circuito de carga interno o un circuito de protección, baterías cuya configuración de fábrica original ha sido alterada, o baterías con etiquetas ilegibles o sin etiquetas impiden identificar correctamente el tipo de batería y las especificaciones.
- SIEMPRE utilice un cargador Traxxas iD para cargar las baterías Traxxas iD.
- NO permita que los contactos expuestos de la batería o los cables se toquen entre sí. Esto provocará cortocircuitos en la batería y creará riesgo de incendio.
- Durante la carga o descarga, coloque la batería (todos los tipos de baterías) en un contenedor ignífugo/contra incendio y sobre una superficie no inflamable, como hormigón.
- No cargue las baterías dentro de un automóvil. No cargue las baterías mientras esté manejando un automóvil.
- NUNCA cargue baterías sobre madera, paño, tela o sobre cualquier otro material inflamable.
- SIEMPRE cargue baterías en un área bien ventilada.
- QUITE elementos inflamables o materiales combustibles del área de carga.
- SIEMPRE supervise el cargador y la batería durante la carga, descarga o cualquier momento en el que el cargador esté ACTIVADO con una batería conectada. Si hay cualquier indicación de mal funcionamiento, o en caso de una emergencia, desenchufe el cargador del tomacorrientes y quite la batería del cargador.
- NO opere el cargador en un espacio saturado ni coloque objetos sobre la parte superior del cargador o batería.
- Si se daña la batería o una célula de la batería de alguna forma, NO cargue, descargue ni utilice la batería.
- Procure tener un extintor de incendios Clase D en caso de incendio.
- NO desarme, aplaste, genere cortocircuitos o exponga las baterías o células a llamas o cualquier otra fuente de ignición. Se pueden emitir materiales tóxicos. Si se produce un contacto con los ojos o la piel, enjuague con agua.
- Si nota que la batería está caliente al tacto durante el proceso de carga (temperatura superior a 110°F / 43°C), suspenda la carga de inmediato y desconecte la batería del cargador.
- Deje enfriar la batería entre acciones (antes de cargarla).
- SIEMPRE desenchufe el cargador y desconecte la batería en caso de no utilizarla.
- SIEMPRE desconecte la batería del control de velocidad electrónico cuando el modelo no se utilice y cuando se almacene o transporte.
- NO desarme el cargador.
- QUITE la batería de su modelo o dispositivo antes de la carga.
- NO exponga el cargador al agua o la humedad.
- SIEMPRE almacene paquetes de baterías de forma segura fuera del alcance de los niños y las mascotas. Los niños deben contar con la supervisión de un adulto responsable cuando cargan y manipulan las baterías.
- Las baterías de níquel e hidruro metálico (NiMH) deben reciclarse o desecharse de manera adecuada.
- SIEMPRE actúe con precaución y sea sensato en todo momento.

HERRAMIENTAS, REPUESTOS Y EQUIPO REQUERIDO

Su modelo viene con un conjunto de herramientas métricas de especialidad. Necesitará adquirir otros artículos, disponibles a través de su distribuidor, para manejar y mantener su modelo.

Herramientas y equipo suministrados



Llave Allen de 2,5 mm



Llave Allen de 2 mm



Llave Allen de 1,5 mm



Llave cruz



Llave de 8 mm/4 mm



Pistones para amortiguador y separadores de precarga

Equipo requerido (se venden por separado)



Paquete de baterías de 6 o 7 celdas de NiMH o pack de baterías LiPo 2s o 3s con conector de alta tensión Traxxas

Se recomienda enfáticamente utilizar las baterías Traxxas Power Cell LiPo iD para alcanzar máximo rendimiento y una carga más segura



Cargador de baterías

EZ-Peak™ Dual
(pieza n.º 2972)



4 Baterías AA alcalinas

**Los tipos de cargador y batería están sujetos a cambio y pueden diferir de las imágenes.*

EXTRACCIÓN Y INSTALACIÓN DE AL CARROCERÍA

El Stampede 4X4 VXL incluye un sistema de enganche innovador para asegurar la carrocería del camión al chasis. Realice lo siguiente para extraer la carrocería y acceder al chasis:

1. Gire la manija 90 grados hacia la izquierda para desbloquear el pestillo de la carrocería.
2. Abra el pestillo para liberar la carrocería del camión de la torre del amortiguador trasera.
3. Deslice la carrocería hacia atrás, lejos de la torre del amortiguador delantera para liberar la lengüeta delantera de la carrocería. **Nota:** El pestillo de la carrocería debe despejar la torre del amortiguador trasera.
4. Levante suavemente la carrocería hacia arriba desde el chasis. Levante la parte delantera y trasera de la carrocería de manera uniforme, de lo contrario puede ser difícil de retirar. (Para instalar la carrocería, siga los pasos inversos a los de la extracción.)
5. Intente esto unas cuantas veces hasta que se familiarice con el mecanismo de enganche. Cuanto más lo haga, más rápido será.



Para obtener más información sobre baterías, consulte *Utilice la batería correcta* en la página 13.

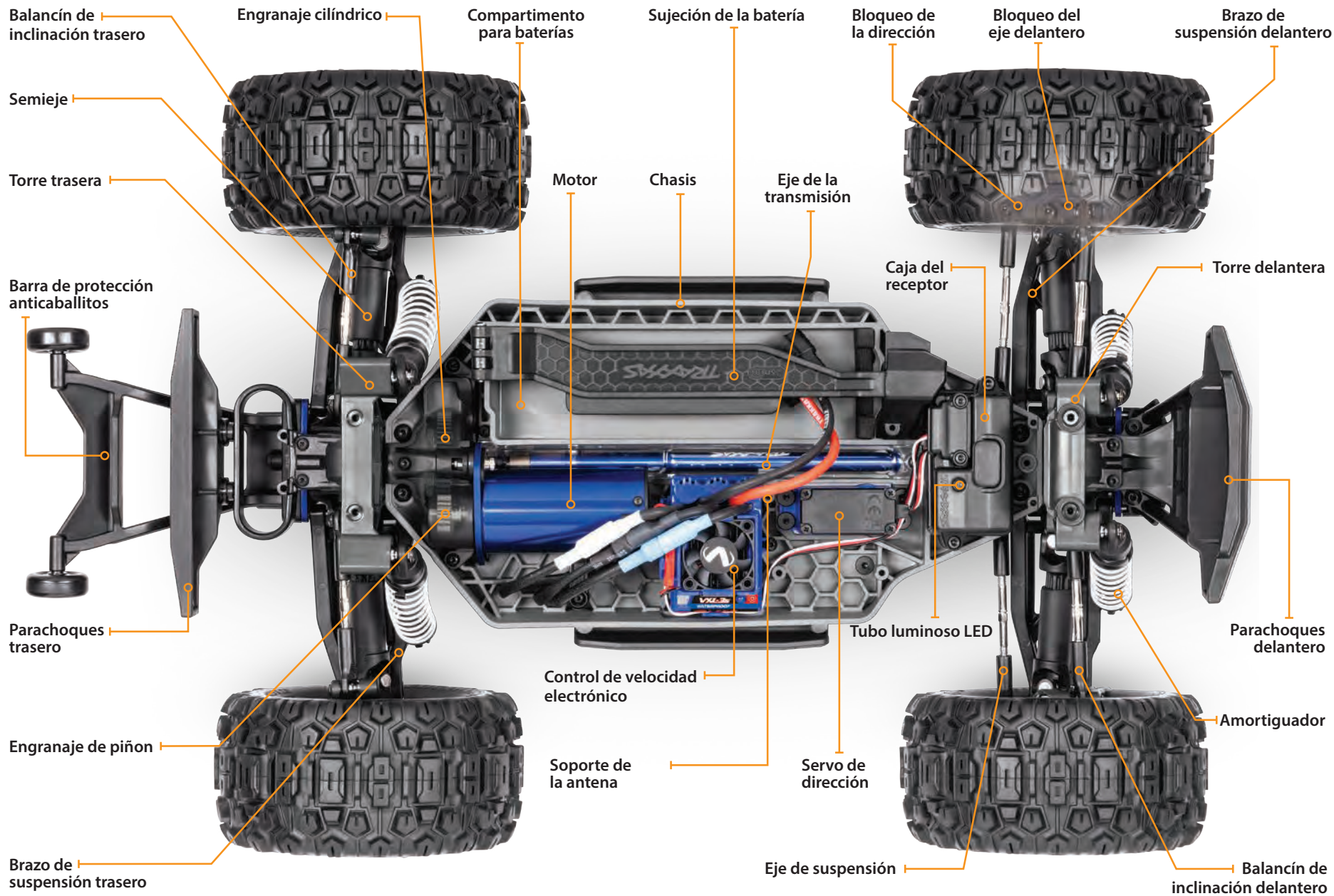


Equipo recomendado

Estos artículos no son necesarios para el manejo de su modelo, pero es una buena idea incluirlos en cualquier caja de herramientas de R/C:

- Gafas de seguridad
- Pegamento para neumáticos Ultra Premium de Traxxas, n.º de pieza 6468 (pegamento de CA)
- Escalpelo, n.º de pieza 3437
- Alicates o pinzas de punta de aguja

PARTES DEL STAMPEDE 4X4 VXL



INICIO RÁPIDO: PREPARÁNDOSE PARA LA VELOCIDAD

La siguiente guía es una descripción general de los procedimientos para hacer funcionar su modelo. Busque el logotipo de Inicio rápido en las esquinas inferiores de las páginas de Inicio rápido.

1. Lea las precauciones de seguridad de la página 4-6

Por su propia seguridad, comprenda que el descuido y el mal uso pueden provocar lesiones personales.

6. Verificar el funcionamiento del servo • Ver página 15

Asegúrese de que el servo de dirección funcione correctamente.

2. Carga del paquete de baterías • Ver página 13

Su modelo requiere un paquete de baterías y un cargador compatible (no incluida). Nunca utilice un cargador de níquel y hidruro metálico (NiMH) o níquel cadmio (NiCad) para cargar las baterías polímero de litio (LiPo).

7. Encender el sistema de radio • Ver página 16

Siga este procedimiento para asegurarse de que el sistema de radio funciona correctamente a cierta distancia y que no hay interferencias de fuentes externas.

3. Instalar las baterías en el transmisor • Ver página 13

El transmisor requiere 4 baterías alcalinas AA (vendido por separado).

8. Destacar su modelo • Ver página 10

Aplique otras calcomanías si así lo desea.

4. Instalar las baterías en el modelo • Ver página 14

Su modelo requiere un paquete de baterías completamente cargados (no incluida).

9. Conducir su modelo • Ver página 21

Sugerencias de conducción y ajuste para su modelo.

5. Encender el sistema de radio • Ver página 14

Acostúmbrese a encender el transmisor primero y apagarlo por último.

10. Realizar el mantenimiento a su modelo • Ver página 26

Siga estos pasos importantes para mantener el rendimiento de su modelo y conservarlo en excelentes condiciones de funcionamiento.



La Guía de inicio rápido no pretende reemplazar todas las instrucciones de funcionamiento que se incluyen en este manual. Lea este manual completo para obtener instrucciones sobre el uso y mantenimiento adecuado de su modelo.

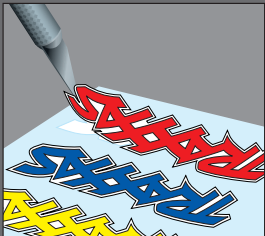
Busque el logotipo de Inicio rápido en la parte inferior de las páginas de Inicio rápido.



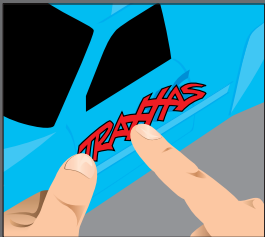


Aplicación de calcomanías

Las principales calcomanías de su modelo se aplicaron en la fábrica. Las calcomanías están impresas en autoadhesivo transparente Mylar y troqueladas para poder quitarlas con facilidad. Utilice un escalpelo para levantar la punta de la calcomanía y despegarla del papel de la parte trasera.



Para colocar las calcomanías, pegue un extremo y mantenga el otro arriba, deslice el dedo gradualmente por el resto de la calcomanía para pegarla. Esto evitará que se formen burbujas de aire. Si pega ambos extremos y luego intenta alisar la calcomanía quedarán burbujas de aire. Observe las fotos de la caja para encontrar referencias de la aplicación de calcomanías.



INTRODUCCIÓN

Su modelo incluye el último transmisor de 2,4 GHz Traxxas TQi con una memoria modelo Traxxas Link™. El diseño fácil de usar del transmisor brinda diversión instantánea para los entusiastas de R/C y también ofrece un complemento completo para las funciones de ajuste de nivel profesional para los usuarios avanzados o cualquier persona interesada en probar el rendimiento de su modelo. Los canales de dirección y del acelerador cuentan con Exponencial, Finales de recorrido y Subniveles regulables. También se encuentra disponible la función velocidad doble de dirección y frenado. Muchas de las funciones del siguiente nivel están controladas por la perilla multifunción que se puede programar para controlar una diversidad de funciones. Las instrucciones detalladas (página 31) y el árbol de menú (página 34) incluidos en este manual lo ayudarán a comprender y manejar las funciones avanzadas del nuevo sistema de radio TQi. Para obtener más información y videos instructivos, visite Traxxas.com.

TERMINOLOGÍA DEL SISTEMA DE POTENCIA Y RADIO

Tómese un momento para familiarizarse con estos términos relacionados con el sistema de potencia y radio. Se usarán en todo el manual. En la página 31 comienza una explicación detallada de la terminología y las funciones avanzadas de su nuevo sistema de radio.

Espectro propagado de 2,4 GHz: este modelo está equipado con la última tecnología de R/C. A diferencia de los sistemas AM y FM que requieren cristales de frecuencia y que tienden a sufrir conflictos de frecuencia, el sistema TQi selecciona una frecuencia abierta, se sintoniza con ella de forma automática y ofrece una mayor resistencia ante interferencias o "fallas técnicas".

BEC (Circuito eliminador de batería): el BEC puede encontrarse en el receptor o en el ESC. Este circuito permite que el receptor y los servos sean alimentados por el paquete principal de baterías en un modelo eléctrico. Esto elimina la necesidad de llevar otro paquete de 4 baterías AA para alimentar el equipo de radio.

Motor sin escobillas: un motor sin escobillas de CC reemplaza al conmutador y al arreglo de escobillas tradicionales del motor cepillado por una electrónica inteligente que da potencia a los bobinados electromagnéticos en secuencia para proporcionar rotación. A diferencia de un motor cepillado, el motor sin escobillas tiene sus bobinados (bobinas) en el perímetro de la caja del motor y los imanes están montados en el eje del rotor giratorio.

Torque de posicionamiento preferencial: el torque de posicionamiento preferencial es una condición a veces asociada con los motores sin escobillas. Generalmente, es una pequeña

oscilación que se siente al acelerar desde la posición de detenido. Ocurre durante un período corto mientras las señales provenientes del control de velocidad electrónico y del motor se sincronizan entre ellas. El control de velocidad electrónico VXL-3s está optimizado para virtualmente eliminar el torque de posicionamiento preferencial.

Corriente: La corriente es una medida del flujo de corriente a través de los sistemas electrónicos, generalmente se mide en amperios. Si compara un cable con una manguera de jardín, la corriente es la medida de cuánta agua fluye a través de la manguera.

ESC (Control de velocidad electrónico): un control de velocidad electrónico es el control de motor electrónico dentro del modelo. El control de velocidad electrónico VXL-3s utiliza circuitos de avanzada para brindar un control de aceleración proporcional digital y preciso. Los controles de velocidad electrónicos usan la corriente de forma más eficaz que los controles de velocidad mecánicos, de manera tal que las baterías duren más tiempo. Un control de velocidad electrónico tiene un circuito que evita la pérdida del control de aceleración y dirección a medida que las baterías pierden su carga.

Banda de frecuencia: la frecuencia de radio que usa el transmisor para enviar señales a su modelo. Este modelo funciona en un espectro propagado de secuencia directa de 2,4 GHz.

Capacidad en kV: los motores sin escobillas generalmente se clasifican según su número de kV. La capacidad en kV es igual a RPM del motor sin carga con 1 voltio aplicado. Los kV aumentan a medida que disminuyen la cantidad de vueltas de alambre en el motor. A medida que aumentan los kV, también aumenta el consumo de corriente a través de los sistemas electrónicos. El motor Velineon 3500 es un motor de 10 vueltas de 3500 kV optimizado para la mayor rapidez y eficacia en modelos a escala 1 a 10 livianos.

LiPo: abreviatura de polímero de litio. Los paquetes de baterías LiPo recargables son conocidos por su especial química que permite una muy alta densidad energética y un manejo de la corriente de gran intensidad en un tamaño compacto. Son baterías de alto rendimiento que requieren especial cuidado y atención. Los paquetes de baterías LiPo son únicamente para usuarios avanzados.

mAh: abreviatura de miliamperio-hora, una medida de la capacidad del paquete de baterías. Mientras mayor sea la cifra, más tiempo durará la batería entre una carga y otra.

Posición neutral: la posición sin movimiento que buscan los servos cuando los controles del transmisor están en la configuración neutral.

NiCad: abreviatura de níquel cadmio. El paquete recargable original de baterías de NiCad tienen un manejo de la corriente de gran intensidad, alta capacidad y pueden durar hasta 1000 ciclos de carga. Se requieren buenos procedimientos de carga para reducir la posibilidad de desarrollar un efecto "memoria" y acortar los tiempos de funcionamiento.

NiMH: abreviatura de níquel e hidruro metálico. Las baterías de NiMH recargables ofrecen un manejo de la corriente de gran densidad y una resistencia mucho mayor al efecto "memoria". Las baterías de NiMH generalmente permite una mayor capacidad que las baterías de NiCad. Pueden durar hasta 500 ciclos de carga. Para lograr un rendimiento óptimo, se requiere un cargador de detección pico diseñado para baterías de NiMH.

Receptor: la unidad de radio dentro de su modelo que recibe señales provenientes del transmisor y se las transmite a los servos.

Resistencia: en sentido eléctrico, la resistencia es una medida de cómo un objeto resiste u obstruye el flujo de corriente a través de él. Cuando el flujo se ve restringido, la corriente se convierte en calor y se pierde. El sistema de potencia Velineon está optimizado para reducir la resistencia eléctrica y el calor resultante que quita corriente.

Rotor: El rotor es el eje principal del motor sin escobillas. En un motor sin escobillas, los imanes están montados al rotor y los bobinados electromagnéticos están incorporados a la carcasa del motor.

Con sensores: Con sensores hace referencia al tipo de motor sin escobillas que utiliza un sensor en el motor para comunicar la información sobre la posición del rotor al control de velocidad electrónico. El control de velocidad electrónico VXL-3s puede utilizar motores con sensores cuando las aplicaciones se benefician de ello (como en algunas clases de carreras autorizadas).

Sin sensores: Sin sensores hace referencia a un motor sin escobillas que utiliza instrucciones avanzadas provenientes de un control de velocidad electrónico para proporcionar un funcionamiento constante. No se requieren otros sensores ni cableados del motor. El control de velocidad electrónico VXL-3s está optimizado para un control sin sensores constante.

Servo: Pequeña unidad de motor en su modelo que maneja al mecanismo de dirección.

Pestañas de soldadura: Contactos externos y accesibles en el motor que permiten un fácil reemplazo de los cables. El Velineon 3500 viene equipado con lengüetas de soldadura.

Transmisor: La unidad de radio portátil que envía las instrucciones de aceleración y dirección a su modelo.

Nivel: El ajuste de precisión de la posición neutral de los servos que se hace mediante el ajuste de las perillas de nivel del acelerador y de la dirección que se encuentran en la parte frontal del transmisor.

Nota: La perilla multifunción se debe programar para poder usarla como un ajuste del nivel del acelerador.

Protección de bloqueo térmico: El sistema electrónico que detecta la temperatura y que se usa en el control de velocidad electrónico VXL-3s detecta la sobrecarga y el recalentamiento del circuito del transistor. Si se detecta una temperatura excesiva, la unidad se apaga de forma automática para evitar daños en el sistema electrónico.

Sistema de radio de 2 canales: El sistema de radio TQi, que consta del receptor, el transmisor y los servos. El sistema usa dos canales: Uno para manejar la aceleración y uno para manejar la dirección.

Voltaje: Voltaje es una medida de la diferencia de potencia eléctrica entre dos puntos; por ejemplo, entre el terminal de la batería positivo y la conexión a tierra. Siguiendo con la analogía de la manguera de jardín, mientras que la corriente es la cantidad de flujo de agua en la manguera, el voltaje se corresponde con la presión que está empujando al agua a través de la manguera.

IMPORTANTES PRECAUCIONES PARA EL SISTEMA DE RADIO

- Para lograr un máximo alcance, apunte la parte delantera del transmisor hacia el modelo.
- No doble el cable de la antena del receptor. Si dobla el cable de la antena, se reducirá el alcance.
- NO CORTE ninguna parte del cable de la antena del receptor. Si corta la antena, se reducirá el alcance.
- Extienda el cable de la antena en el modelo tanto como sea posible para lograr un máximo alcance. No es necesario extender el cable de la antena más allá de la carrocería, pero se debe evitar enrollar o bobinar el cable de la antena.
- No permita que el cable de la antena se extienda fuera de la carrocería sin la protección de un tubo para antena, ya que se puede cortar o dañar el cable de la antena y reducirse el alcance. Se recomienda mantener el cable dentro de la carrocería (en un tubo para antena) para evitar posibles daños.



Para evitar la pérdida de rango de la radio, no retuerza ni corte el cable negro, no doble ni corte la punta de metal y no doble ni corte el cable blanco que se encuentra en el extremo de la punta de metal.

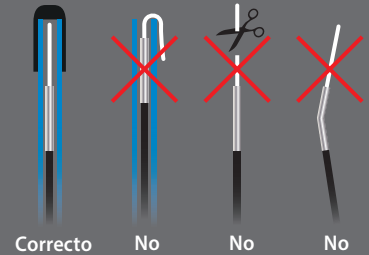
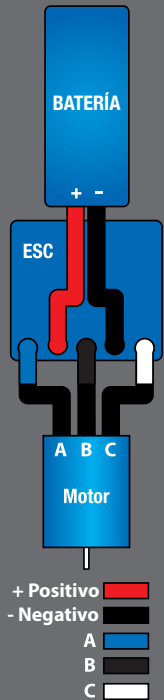


Diagrama de cableado del ESC/Motor



Su modelo está equipado con el transmisor más reciente TQi de 2.4 GHz con la memoria del modelo Traxxas Link™. El transmisor tiene dos canales para controlar el acelerador y la dirección. El receptor dentro del modelo tiene 5 canales de salida. Su modelo está equipado con un servo y un control de velocidad electrónico.

TRANSMISOR Y RECEPTOR

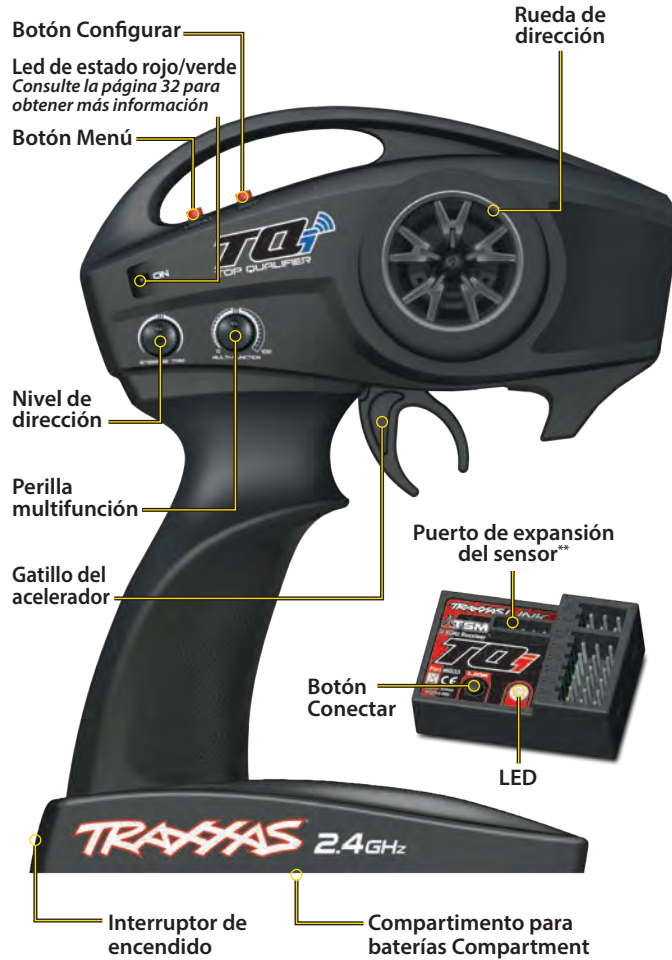
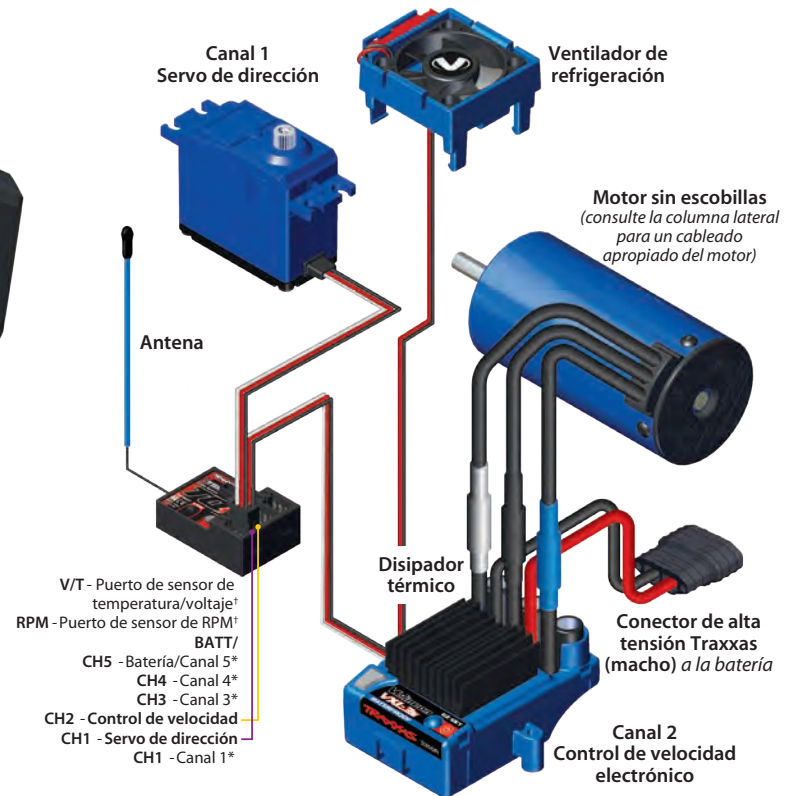


DIAGRAMA DE CABLEADO DEL MODELO



*No se utiliza †Puestos de sensores de accesorios para su uso con sensores estándar de telemetría de temperatura/voltaje y RPM (consultar Traxxas.com y los materiales incluidos para obtener más información)

** Puerto de sensor accesorio para usar con el módulo expansor de telemetría (consultar Traxxas.com para obtener más información).

INSTALACIÓN DE LAS BATERÍAS DEL TRANSMISOR

Su transmisor TQi utiliza 4 baterías AA. El compartimento para baterías está ubicado en la base del transmisor.



1. Para retirar la puerta del compartimento para baterías, presione la pestaña y deslice la puerta para abrirla.
2. Instale las baterías en la orientación correcta, como se indica en el compartimento para baterías.
3. Vuelva a instalar la puerta del compartimento y presiónela para cerrarla.
4. Encienda el transmisor y compruebe que el estado del indicador muestre una luz verde fija.

Si el led de estado parpadea en rojo, las baterías del transmisor pueden estar con poca carga, sin carga o quizá mal instaladas. Reemplace con baterías nuevas o recién cargadas. La luz indicadora de energía no indica el nivel de carga del paquete de baterías instalado en el modelo. Consulte la sección de resolución de problemas de la página 32 para obtener más información sobre los códigos del led de estado del transmisor.



SELECCIONE LAS BATERÍAS PARA SU MODELO

El modelo no incluye una batería ni cargador. El control de velocidad en el modelo es compatible con baterías de polímero de litio (LiPo) y níquel e hidruro metálico (NiMH). Se requiere una batería NiMH o LiPo equipada con un conector de alta tensión de Traxxas. **Se recomienda enfáticamente utilizar las baterías de Traxxas Power Cell iD para alcanzar máximo rendimiento y una carga más segura.**

El siguiente gráfico muestra una lista con todas las baterías de celda de potencia iD de Traxxas disponibles para su modelo:

Baterías LiPo con iD

| | |
|-------|--|
| 2843X | Batería LiPo, 5800 mAh, 7.4 V, 2 celdas, 25 C |
| 2869X | Batería LiPo, 7600 mAh, 7.4 V, 2 celdas, 25 C |
| 2849X | Batería LiPo, 4000 mAh, 11.1 V, 3 celdas, 25 C |
| 2872X | Batería LiPo, 5000 mAh, 11.1 V, 3 celdas, 25 C |
| 2857X | Batería LiPo, 6400 mAh, 11.1 V, 3 celdas, 25 C |

Baterías NiMH con iD

| | |
|-------|--|
| 2923X | Batería, Power Cell, 3000 mAh (Ni-MH, 7-C, 8,4V) |
| 2940X | Batería, Power Cell Serie 3, 3300 mAh (Ni-MH, 7-C, 8,4V) |
| 2950X | Batería, Power Cell Serie 4, 4200 mAh (Ni-MH, 7-C, 8,4V) |
| 2960X | Batería, Power Cell Serie 5, 5000 mAh (Ni-MH, 7-C, 8,4V) |



ADVERTENCIA: RIESGO DE INCENDIO!

Los usuarios de baterías de polímero de litio (LiPo) deben leer las Advertencias y Precauciones que comienzan en la página 4. **DEBE** utilizar un cargador balanceador LiPo para baterías LiPo para evitar que la batería se dañe y pueda incendiarse.

SELECCIONE UN CARGADOR PARA SU MODELO

Asegúrese de elegir el tipo de cargador correcto para las baterías que seleccione. **Traxxas recomienda elegir un cargador original de Traxxas EZ-Peak con iD para una carga más segura y mejor rendimiento y vida útil de la batería.**

| Cargador | Número de pieza | Compatible con NiMH | Compatible con LiPo | iD de Batería | Máxima celdas |
|--------------------------------|-----------------|---------------------|---------------------|---------------|---------------|
| EZ-Peak Plus, 4 amperios | 2970 | Sí | Sí | Sí | 3s |
| EZ-Peak Live, 12 amperios | 2971 | Sí | Sí | Sí | 4s |
| EZ-Peak Dual, 8 amperios | 2972 | Sí | Sí | Sí | 3s |
| EZ-Peak Live Dual, 26 amperios | 2973 | Sí | Sí | Sí | 3s |
| EZ-Peak Plus 4s, 8 amperios | 2981 | Sí | Sí | Sí | 4s |



Si la luz de led de estado no se enciende en verde, verifique la polaridad de las baterías. Si observa ninguna otra señal parpadeante proveniente de la luz de led, consulte el cuadro en la página 32 para identificar el código.



Utilice las baterías correctas. Su transmisor usa baterías AA. Use baterías alcalinas nuevas. No use celdas AA recargables para suministrar corriente al transmisor ya que no proporcionarán voltaje suficiente para el óptimo rendimiento del transmisor.

Precaución: Deje de conducir su modelo ante el primer signo de baterías con poca carga (luz roja parpadeante) para evitar perder el control sobre el modelo.





iD de Batería

Los paquetes de baterías recomendados por Traxxas están equipados con iD de batería de Traxxas. Esta característica exclusiva permite a los cargadores de baterías Traxxas (vendidos por separado) reconocer automáticamente los paquetes de baterías conectados y optimizar las configuraciones de carga para la batería. Esto elimina la necesidad de preocuparse por los menús y las configuraciones del cargador para obtener la solución de carga más simple y segura posible. Ingrese a Traxxas.com para obtener más información acerca de esta característica y ver los cargadores y baterías Traxxas con iD disponibles.

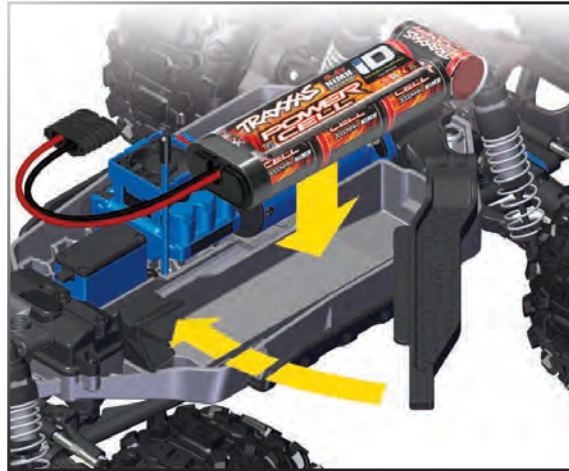


Especificaciones del compartimento para baterías:

- 160.25 mm (6.3 pulg.) de largo x 47.5 mm (1.87 pulg.) de ancho
- Altura con correa estándar: 26 mm (1.02 pulg.)
- Altura con correa de repuesto: 35 mm (1.38 pulg.)

INSTALACIÓN DEL PAQUETE DE BATERÍAS

Instale el paquete de baterías teniendo los cables de la batería hacia la parte delantera del modelo. Incline el botón de la batería hacia el chasis y presione (bloquee) el extremo en la retención del botón de bloqueo delantero. Todavía no conecte el paquete de baterías.



CONTROLES DEL SISTEMA DE RADIO



REGLAS DEL SISTEMA DE RADIO

- Siempre encienda primero y apague al final su transmisor. Este procedimiento lo ayudará a evitar que su modelo reciba señales de desvío de otro transmisor, u otra fuente, y funcione sin control. Su modelo cuenta con un sistema de seguridad electrónico para evitar este tipo de funcionamiento incorrecto, pero la primera y mejor defensa contra un modelo sin control es encender el transmisor en primer lugar y apagarlo al final.



- Utilice siempre baterías nuevas para el sistema de radio. Las baterías con poca carga limitarán la señal de radio entre el receptor y el transmisor. La pérdida de señal de radio puede hacer que pierda el control de su modelo.
- Para que el transmisor y el receptor se conecten entre sí, el receptor en el modelo debe encenderse dentro de los 20 segundos posteriores a encender el transmisor. La luz de led del transmisor parpadeará rápido en rojo, lo que indica una falla en la conexión. Si perdió la conexión, simplemente apague el transmisor y comience de nuevo.
- Siempre encienda el transmisor antes de conectar la batería.

AJUSTES BÁSICOS DEL SISTEMA DE RADIO

Nivel de dirección

El nivel de dirección electrónico ubicado en la parte frontal del transmisor ajusta el punto neutral (centro) del canal de dirección.

Nota: La gestión de la estabilidad de Traxxas (TSM) debe estar completamente apagada mientras se ajusta la dirección. Consulte la página 17 para ajustar la TSM.



Perilla multifunción

La perilla multifunción puede programarse para controlar una variedad de funciones. Según la configuración de fábrica, la perilla multifunción controla la gestión de la estabilidad de Traxxas (TSM). Para obtener más detalles sobre la TSM, consulte la página 17.



USO DEL SISTEMA DE RADIO

El sistema de radio TQi se ajustó previamente en la fábrica. Se deben controlar los ajustes antes de poner en marcha el modelo en caso de que haya habido algún movimiento durante el envío. Se deben controlar de la siguiente manera:

1. Encienda el transmisor. La luz de led de estado en el transmisor debe ser verde fijo (no parpadearante).
2. **Eleve el modelo sobre un bloque o una plataforma de modo que ninguna rueda toque el suelo.** Asegúrese de que sus manos estén alejadas de las piezas móviles del modelo.

3. Conecte el paquete de baterías del modelo en el control de velocidad.
4. El interruptor de encendido y apagado está incorporado al control de velocidad. Con el transmisor encendido, presione y suelte el botón EZ-Set (0,25 segundos). La luz de led se encenderá en ROJO (consulte la nota abajo). Esto enciende el modelo. Para apagar el VXL-3s, presione el botón EZ-Set hasta que se apague la luz (0,5 segundos). **Nota:** Si la luz de led brilla en verde, está activada la detección de bajo voltaje. Esto provocará un funcionamiento irregular del paquete de baterías de NiMH incluido. La configuración de fábrica es que la detección de bajo voltaje esté desactivada (la luz de led brilla en rojo). Asegúrese de encender la detección de bajo voltaje al usar baterías LiPo. Nunca use baterías LiPo mientras la detección de bajo voltaje esté apagada. Consulte la página 18 para obtener más información.
5. Gire la rueda de dirección en el transmisor una y otra vez y verifique el rápido funcionamiento del servo de dirección. También verifique que el mecanismo de dirección no esté flojo ni agarrotado. Si la dirección funciona con lentitud, compruebe el nivel de carga de las baterías.
6. Al mirar al modelo, las ruedas delanteras deben apuntar en línea recta. Si las ruedas están apenas giradas hacia la izquierda o la derecha, apague el TSM (ver página 17) y ajuste lentamente el control de nivel de dirección en el transmisor hasta que apunten en línea recta; luego, restaure la configuración deseada del TSM.
7. Maneje con suavidad el gatillo de velocidad para asegurarse de tener marcha adelante y marcha atrás y de que el motor se detiene cuando el gatillo de velocidad está en posición neutral. **ADVERTENCIA: No aplique aceleración total en marcha adelante o atrás mientras el modelo se encuentre elevado.**
8. Una vez hechos los ajustes, apague el receptor de su modelo y luego el transmisor portátil.



Recuerde, encienda siempre el transmisor TQi primero y apáguelo al final para evitar daños en su modelo.



Prueba de fallos automática

El transmisor TQi y el receptor están equipados con un sistema de prueba de fallos automático que no requiere programación por parte del usuario. En caso de una pérdida de señal o interferencia, el acelerador volverá a la posición neutral y la dirección mantendrá la última posición que se le ordenó. Si el sistema de prueba de fallos se activa mientras maneja su modelo, determine la razón para la pérdida de señal y resuelva el problema antes de volver a conducir su modelo.



Deténgase de inmediato ante la primera señal de baterías con poca carga. No apague nunca el transmisor con el paquete de baterías conectado. El modelo puede salirse de control.



Uso de marcha atrás: mientras conduce, presione el gatillo del acelerador hacia adelante para frenar. Una vez detenido, regrese el gatillo del acelerador a neutral. Presione el gatillo del acelerador nuevamente hacia adelante para colocarlo en marcha atrás proporcional.

Prueba de alcance del sistema de radio

Antes de cada sesión de manejo con su modelo, debe probar el alcance del sistema de radio para garantizar que funcione correctamente.

1. Encienda el sistema de radio y verifique su funcionamiento tal como se describe en la sección anterior.
2. Pida a un amigo que sostenga el modelo. Asegúrese de que las manos y la ropa estén alejadas de las ruedas y otras piezas móviles del modelo.
3. Aléjese del modelo con el transmisor hasta alcanzar la distancia más lejana desde donde planea manejar el modelo.
4. Vuelva a manejar los controles en el transmisor para estar seguro de que el modelo responde correctamente.
5. No intente operar el modelo si existe algún problema con el sistema de radio o si hay cualquier interferencia externa con su señal de radio en su ubicación.

Velocidades más altas requieren mayores distancias

Mientras más rápido conduzca su modelo, más rápidamente alcanzará el límite de alcance de la radio. A 60 mph, un modelo puede cubrir 88 pies por segundo. Es emocionante, pero debe tener cuidado de mantener a su modelo dentro del alcance. Si desea ver cómo su modelo alcanza su máxima velocidad, lo ideal es ubicarse en el medio del área de recorrido de la camioneta (no en un extremo), de manera tal que pueda manejar la camioneta hacia y pasando su ubicación. Además de maximizar el alcance del sistema de radio, esta técnica mantendrá a su modelo más cerca de usted, lo que hace que sea más fácil verlo y controlarlo.

Sin importar qué tan rápido o lejos maneje su modelo, deje siempre suficiente espacio entre usted, el modelo y otras personas. Nunca maneje el modelo directamente hacia usted u otras personas.

Instrucciones de conexión de TQi

Para un funcionamiento adecuado, el transmisor y el receptor deben estar electrónicamente "conectados". **Esto ya viene así de fábrica.**

Si alguna vez necesita volver a conectar el sistema o conectarlo a otro transmisor o receptor, siga estas instrucciones. **Nota:** El receptor debe estar conectado a una fuente de corriente (nominal) de entre 4,8 y 6 V para su conexión y el transmisor y el receptor deben encontrarse a una distancia uno del otro dentro de los 5 pies.

1. Presione y mantenga presionado el botón CONFIGURAR del transmisor mientras enciende el transmisor. La luz de led del transmisor parpadeará en rojo lentamente. Suelte el botón.
2. Presione y mantenga presionado el botón CONECTAR del receptor mientras enciende el control de velocidad (al presionar el botón EZ-Set). Suelte el botón CONECTAR.
3. Cuando los ledes tanto del transmisor como del receptor se enciendan en verde fijo, el sistema estará conectado y listo para ser usado. Verifique que la dirección y la aceleración funcionen correctamente antes de conducir el modelo.

GESTIÓN DE ESTABILIDAD DE TRAXXAS (TSM)



La gestión de estabilidad de Traxxas o TSM le permite disfrutar de toda la velocidad y la aceleración que fueron diseñadas para su modelo Traxxas, lo que le ayuda a mantener

el control del vehículo en situaciones de baja tracción. TSM ayuda a proporcionar aceleración a toda marcha en línea recta en superficies resbaladizas, sin coleos, trompos ni pérdida de control. TSM también mejora notablemente el control de los frenos. También se hace posible doblar en curvas y tener el control a alta velocidad, ya que la TSM hace correcciones para usted, sin inmiscuirse en su diversión ni crear efectos secundarios inesperados.

La perilla multifunción en el transmisor TQi ha sido programada para controlar la TSM. La configuración recomendada (por defecto) para la TSM es girar la perilla multifunción hasta la posición de las 12:00 (la marca cero en el dial).



Gire la perilla hacia la derecha para aumentar la asistencia; gire la perilla hacia la izquierda para disminuir la asistencia. Al girar la perilla hacia la izquierda hasta el tope se apaga completamente la TSM.



Nota: La TSM se desactiva automáticamente cuando se conduce o frena marcha atrás.

Al conducir sobre superficies con algo de tracción, es posible que desee reducir el ajuste de la TSM para permitir que el vehículo se sienta más "suelto" para variar el deslizamiento y la variación de potencia, y así sucesivamente. En superficies con muy poca tracción (tierra suelta, hormigón liso, hielo/nieve), aumente la TSM para maximizar la aceleración y el control.

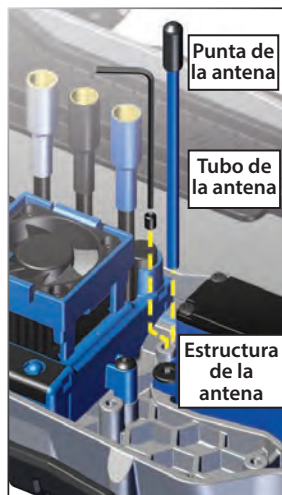
Conduzca con la TSM encendida y apagada para probar cómo hace que su control del vehículo sea más fácil y preciso. Para obtener más información, visite Traxxas.com/tsm.

Nota: La gestión de la estabilidad de Traxxas (TSM) debe estar completamente apagada mientras se ajusta la dirección.

CONFIGURACIÓN DE LA ANTENA

La antena del receptor se configuró e instaló en la fábrica. La antena está asegurada por un tornillo de presión de 3x4 mm. Para retirar el tubo de la antena, solo retire el tornillo de presión con la llave de 1,5 mm incluida.

Al volver a instalar la antena, primero deslice el cable de la antena en la parte inferior del tubo de la antena hasta que la punta blanca de la antena se encuentre en la parte superior del tubo bajo la tapa negra. Luego, inserte el tubo de la antena en la estructura mientras verifica que el cable de la antena esté en la ranura de la estructura de la antena. Después, instale el tornillo de presión cerca del tubo de la antena. Use la llave de 1,5 mm suministrada para ajustar el tornillo solo hasta que el tubo de la antena quede segura en su lugar. No los ajuste demasiado. **No doble ni tuerza el cable de la antena. Consulte la columna lateral para obtener más información. No acorte el tubo de la antena.**



AUTOESTABILIZADORES

Su modelo está equipado con Traxxas autoestabilizador que le permite volver automáticamente a una posición vertical después de un bloqueo.* **Asegúrese de que haya suficiente espacio alrededor del Stampede 4X4 VXL y que no haya**

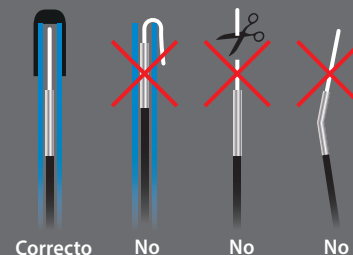


gente o animales cerca ante el autoestabilizador. El modelo se mueve rápidamente y los neumáticos giran a alta velocidad. Si alguien o un animal se acerca al modelo durante la autoestabilización, cancele inmediatamente moviendo el volante de dirección o el gatillo de velocidad. Presione y mantenga presionado el botón CONFIGURAR en el transmisor por cuatro (4) segundos para activar la función de autoestabilización. Una vez que se activa, suelte el botón CONFIGURAR. **Nota:** Ciertas superficies o condiciones transitables pueden evitar que el modelo se ponga en posición vertical por sí solo. Después de varios intentos, la autoestabilización se cancelará. Presione el botón CONFIGURAR para volver a intentarlo o vaya y recupere su modelo.

*Se requiere un paquete de baterías de polímero de litio (LiPo) 3s para que la función de autoestabilización funcione correctamente.



Para evitar la pérdida de rango de la radio, no retuerza ni corte el cable negro, no doble ni corte la punta de metal y no doble ni corte el cable blanco que se encuentra en el extremo de la punta de metal.





Especificaciones del VXL-3s

Voltaje de entrada:
4,8 a -11,1 V (4 a 9 celdas de NiMH, LiPo de 2S a 3S)

Motores admitidos:
Sin escobillas

Límite del motor:
Ninguno

Voltaje BEC:
6,0 V CC

Tipo de transistor:
MOSFET

Conector de batería:
Conector de alta corriente
Traxxas

Conectores del motor:
Conectores bala TRX de 6,5 mm

Cableado de motor/batería:
Cable Maxx® calibre 12

Protección térmica:
Bloqueo térmico de 2 etapas

Configuraciones de la batería del VXL-3s (configuración de la detección de bajo voltaje)

El control de velocidad electrónico de Velineon VXL-3s está equipado con detección de bajo voltaje integrada. El circuito de detección de bajo voltaje monitorea constantemente el voltaje de la batería. Cuando el voltaje de la batería comienza a alcanzar el umbral mínimo recomendado de voltaje de descarga para la batería LiPo, el VXL-3s limita la salida de potencia a un 50 % de aceleración. Cuando el voltaje de la batería intenta caer por debajo del umbral mínimo, el VXL-3s bloquea toda la salida del motor. La luz de led en el control de velocidad parpadeará lentamente en rojo, lo cual indica un bloqueo de bajo voltaje. El VXL-3s permanece en este modo hasta que se conecte una batería totalmente cargada.

La detección de bajo voltaje del control de velocidad electrónico VXL-3s ha sido activada para un mejor rendimiento con las baterías de LiPo. La luz de led del control de velocidad se encenderá en verde cuando esté encendido, lo que indica que la detección de bajo voltaje está activada.

ADVERTENCIA: RIESGO DE INCENDIO! No utilice baterías de polímero de litio (LiPo) en este vehículo con la detección de bajo voltaje desactivada.

Para verificar la configuración de la detección de bajo voltaje:

1. Encienda el transmisor (con la velocidad en neutral).
2. Conecte una batería totalmente cargada al VXL-3s.
3. Presione y suelte el botón EZ-Set para encender el VXL-3s. Si la luz de led está encendida en rojo fijo, esto indica que la detección de bajo voltaje está DESACTIVADA (no es seguro utilizar baterías LiPo). Si la luz de led está encendida en verde fijo, la detección de bajo voltaje está ACTIVADA.

Para activar la detección de bajo voltaje (configuración LiPo):

1. Asegúrese de que la luz de led en el VXL-3s esté encendida y en rojo.
2. Mantenga presionado el botón EZ-Set por diez segundos. La luz de led se apagará y, luego, se encenderá en verde. Además, el motor emitirá un tono musical "en ascenso".
3. La detección del bajo voltaje está ahora ACTIVADA.

Para desactivar la detección de bajo voltaje (configuración NiMH):

1. Asegúrese de que la luz de led en el VXL-3s esté encendida y en verde.
2. Mantenga presionado el botón EZ-Set por diez segundos. La luz de led se apagará y, luego, se encenderá en rojo. Además, el motor emitirá un tono musical "en descenso".
3. La detección de bajo voltaje ahora está DESACTIVADA.

Ajustes del transmisor para el ESC del VXL-3s



Antes de intentar programar su ESC del VXL-3s, es importante asegurarse de que su transmisor esté correctamente ajustado (restablecido a los valores predeterminados de fábrica). De lo contrario, puede que no obtenga el mejor rendimiento de su control de velocidad.

El transmisor debe ajustarse del siguiente modo:

Si las configuraciones del transmisor han sido ajustadas, restablézcalas a los valores predeterminados de fábrica.

1. Apague el transmisor.
2. Mantenga presionados MENÚ y CONFIGURAR.
3. Encienda el transmisor.
4. Suelte MENÚ y CONFIGURAR. La luz de led del transmisor parpadeará en rojo.
5. Presione MENÚ siete (7) veces. El led del transmisor parpadeará en rojo ocho (8) veces en forma repetida.
6. Presione CONFIGURAR para borrar las configuraciones. La luz de led se encenderá en verde fijo y el transmisor se restablecerá a los valores predeterminados de fábrica.

Programación de configuración del VXL-3s (calibración del ESC y del transmisor)

Lea todos los pasos de programación antes de comenzar. Si se pierde durante la programación o recibe resultados inesperados, simplemente desconecte la batería, espere unos segundos, vuelva a conectar la batería y comience nuevamente. Si tiene preguntas o necesita asistencia técnica, comuníquese con el Soporte técnico de Traxxas al 1-888-TRAXXAS (1-888-872-9927) (solo para clientes de EE. U.U.)

1. Conecte una batería totalmente cargada al VXL-3s.
2. Encienda el transmisor (con la velocidad en neutral).
3. Mantenga presionado el botón (A) EZ-Set. La luz de led primero se encenderá en verde y luego en roja. Suelte el botón EZ-Set.
4. Cuando la luz de led parpadee en ROJO UNA VEZ, jale del gatillo de velocidad a la posición de alta velocidad y manténgalo allí (B).
5. Cuando la luz de led parpadee en ROJO DOS VECES, jale del gatillo de velocidad a la posición de reversa completa y manténgalo allí (C).
6. Cuando la luz de led parpadee en VERDE UNA VEZ, la programación está completa. Luego, la luz de led se enciende en verde o en rojo (según la configuración de detección de bajo voltaje), lo cual indica que el VXL-3s está encendido y en neutral (D).



Funcionamiento del VXL-3s

Para operar el control de velocidad y probar la programación, coloque el vehículo sobre un bloque o una plataforma estables de modo que ninguna rueda accionada toque el suelo. Desconecte los cables del motor "A" y "C" (consulte la página 12), para garantizar que el motor no accione las ruedas durante la prueba. No pruebe la programación sin desconectar los cables del motor.

Tenga en cuenta que en los pasos 1 a 7 mencionados a continuación, la detección de bajo voltaje está ACTIVADA (valor predeterminado de fábrica) y la luz de led está encendida en verde. Si la detección de bajo voltaje está DESACTIVADA, la luz de led se encenderá en rojo en lugar de hacerlo en verde, en los pasos 1 a 7 a continuación. Nunca use baterías LiPo si la detección de bajo voltaje está desactivada.

1. Con el transmisor encendido, presione y suelte el botón EZ-Set. La luz de led se encenderá en rojo. Esto enciende al VXL-3s.
2. Aplique la aceleración hacia adelante. La luz de led se apagará hasta que se alcance la potencia de velocidad completa. A velocidad completa, la luz de led se iluminará en rojo.
3. Mueva el gatillo hacia adelante para aplicar los frenos. Observe que el control de frenos es totalmente proporcional. La luz de led se apagará hasta que se alcance la potencia en posición completa de frenos. En posición completa de frenos, la luz de led se ilumina en rojo.
4. Regrese el gatillo del acelerador a neutral. La luz de led se encenderá en rojo.
5. Mueva el gatillo del acelerador nuevamente hacia adelante para colocarlo en marcha atrás (Perfil n.º 1). La luz de led se apagará. Una vez que se alcanza una potencia completa de marcha atrás, la luz de led se iluminará en rojo.
6. Para detenerlo, regrese el gatillo del acelerador a neutral. Tenga en cuenta que hay una demora programada al pasar de marcha atrás a hacia adelante. Esto evita que se produzcan daños en la transmisión en superficies de alta tracción.
7. Para apagar el VXL-3s, presione el botón EZ-Set hasta que se apague la luz de led (0,5 segundos).

Selección de perfil del VXL-3s

El control de velocidad está establecido de fábrica en el Perfil n.º 1 (100 % hacia adelante, frenos y marcha atrás). Para desactivar la marcha atrás (Perfil n.º 2) o para permitir el 50 % hacia adelante y el 50 % marcha atrás (Perfil n.º 3), siga los pasos a continuación. El control de velocidad debe conectarse al receptor y a la batería y el transmisor debe ajustarse como se describió anteriormente. Para seleccionar los perfiles, debe ingresar al modo de programación.

Descripción de perfiles

Perfil n.º 1 (modo deportivo): 100 % hacia adelante, 100 % frenos, 100 % marcha atrás

Perfil n.º 2 (modo de carrera): 100 % hacia adelante, 100 % frenos, sin marcha atrás

Perfil n.º 3 (modo de entrenamiento): 50 % hacia adelante, 100 % frenos, 50 % marcha atrás

Selección del modo deportivo

(Perfil n.º 1: 100 % hacia adelante, 100 % frenos, 100 % marcha atrás)

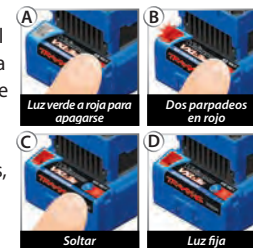
1. Conecte un paquete de batería completamente cargado al VXL-3s y encienda su transmisor.
2. Con el VXL-3s apagado, mantenga presionado el botón EZ-Set hasta que la luz de led se encienda en verde fijo, luego en rojo fijo y luego comience a parpadear en rojo (indicando los números de perfil).
3. Cuando la luz de led parpadee en rojo una vez, suelte el botón EZ-Set.
4. La luz de led parpadeará y luego se encenderá una luz verde fijo (detección de bajo voltaje ACTIVADA) o una luz roja (detección de bajo voltaje DESACTIVADA). El modelo está listo para conducir.



Selección del modo de carrera

(Perfil n.º 2: 100 % hacia adelante, 100 % frenos, sin marcha atrás)

1. Conecte un paquete de batería completamente cargado al VXL-3s y encienda su transmisor.
2. Con el VXL-3s apagado, mantenga presionado el botón EZ-Set hasta que la luz de led se encienda en verde fijo, luego en rojo fijo y luego comience a parpadear en rojo (indicando los números de perfil).
3. Cuando la luz de led parpadee en rojo dos veces, suelte el botón EZ-Set.
4. La luz de led parpadeará y luego se encenderá una luz verde fijo (detección de bajo voltaje ACTIVADA) o una luz roja (detección de bajo voltaje DESACTIVADA). El modelo está listo para conducir.





El modo de entrenamiento patentada (Perfil n.º 3) reduce la velocidad de la marcha adelante y atrás en un 50%. El modo de entrenamiento se proporciona para disminuir la salida de potencia al permitir que los conductores principiantes controlen mejor el modelo. A medida que las habilidades de manejo mejoran, cambie al modo deportivo o de carrera para obtener un funcionamiento a toda potencia.



Consejo para cambiar a modos rápidos

El VXL-3s está configurado como Perfil 1 (modo deportivo) de fábrica. Para cambiar rápidamente al Perfil 3 (modo de entrenamiento), con el transmisor encendido, mantenga presionado el botón EZ-Set hasta que la luz parpadee en rojo tres veces y luego suéltelo. Para lograr la potencia máxima, cambie rápidamente al Perfil 1 (modo deportivo); para ello, mantenga presionado el botón EZ-Set hasta que la luz parpadee en rojo una vez y luego suelte el botón.



El VXL-3s cuenta con una programación integrada que evita la activación accidental de la reversa cuando el modelo se desplaza hacia delante y viceversa. Deberá detenerse completamente, soltar el gatillo del acelerador y luego aplicar la aceleración contraria para engranar al motor en la dirección deseada.

Selección del modo de entrenamiento




(Perfil n.º 3: 50 % hacia adelante, 100 % frenos, 50 % marcha atrás)

1. Conecte un paquete de batería completamente cargado al VXL-3s y encienda su transmisor.
2. Con el VXL-3s apagado, mantenga presionado el botón EZ-Set hasta que la luz de led se encienda en verde fijo, luego en rojo fijo y, luego, comience a parpadear en rojo (lo cual indica que los números de perfil).
3. Cuando la luz de led parpadee en rojo tres veces, suelte el botón EZ-Set.
4. La luz de led parpadeará y luego se encenderá una luz verde fijo (detección de bajo voltaje ACTIVADA) o una luz roja (detección de bajo voltaje DESACTIVADA). El modelo está listo para conducir.



Nota: Si pasó el modo que usted deseaba, mantenga presionado el botón EZ-Set y el ciclo de parpadeos se repetirá hasta que suelte el botón y un modo esté seleccionado.

Modos de protección y códigos de la luz de led

-  • **Verde fijo:** Luz que indica que el VXL-3s está encendido. La detección de bajo voltaje está ACTIVADA (configuración LiPo).
-  • **Rojo fijo:** Luz que indica que el VXL-3s está encendido. La detección de bajo voltaje está DESACTIVADA (configuración NiCad/NiMH). **Nunca use baterías LiPo si la detección de bajo voltaje está desactivada.**
-  • **Parpadeo lento en rojo (con la detección de bajo voltaje encendida):** El VXL-3s ha ingresado en la protección de bajo voltaje. Cuando el voltaje de la batería comienza a alcanzar el umbral mínimo recomendado de voltaje de descarga para la batería de LiPo, el VXL-3s limita la salida de potencia a un 50% de aceleración. Cuando el voltaje de la batería intenta caer por debajo del umbral mínimo, el VXL-3s bloquea toda la salida del motor. El led en el control de velocidad parpadeará lentamente en rojo, lo cual indica un bloqueo de bajo voltaje. El VXL-3s permanece en este modo hasta que se conecte una batería totalmente cargada.



• **Parpadeo rápido en rojo:** Protección de bloqueo térmico, etapa 1. Si el motor tiene una potencia inferior a la normal y el VXL-3s está caliente, el VXL-3s ha ingresado en la **etapa 1 de Protección térmica de apagado**, que protege contra el sobrecalentamiento ocasionado por un flujo de corriente excesivo. Si el motor *no tiene potencia* y el VXL-3s está muy caliente, el VXL-3s ha ingresado en la **etapa 2 de protección térmica de apagado** y se ha bloqueado automáticamente. Deje que el VXL-3s se enfríe. Asegúrese de que su modelo cuente con los engranajes correctos para las condiciones (*consulte la página 27*).



• **Parpadeo muy rápido en rojo:** Se ha presentado un bloqueo térmico y voltaje bajo al mismo tiempo.



• **Alternados; parpadeo en rojo y luego en verde:** Si el motor no tiene potencia, el VXL-3s ha ingresado en la protección de sobrecalentamiento. Si se usa una batería con un voltaje demasiado alto, el VXL-3s ingresa en un modo a prueba de fallos. **ADVERTENCIA:** Si el voltaje de entrada supera los 20 voltios aproximadamente, el ESC puede dañarse. No supere el voltaje pico máximo de entrada de 12.6.



• **Parpadeo en verde:** El VXL-3s indica que el nivel del acelerador del transmisor está configurado incorrectamente (*consulte la página 31*). Si la perilla multifunción está configurada según el nivel del acelerador, ajuste el nivel del acelerador a la posición "0".

¡Es hora de divertirse! Esta sección contiene instrucciones sobre cómo conducir su modelo y cómo hacerle ajustes. Antes de continuar, lea a continuación algunas precauciones importantes a tener en cuenta.

- Permita que el modelo se enfríe durante algunos minutos entre una puesta en marcha y otra. Esto es especialmente importante cuando se usan paquetes de baterías de alta capacidad para permitir períodos extendidos de puesta en marcha. El control de las temperaturas prolongará la vida útil de las baterías y de los motores. Consulte la página 28 para obtener información para el usuario avanzado sobre el control de las temperaturas.
- No siga operando el modelo con las baterías con poca carga o puede perder el control sobre él. Algunas de las indicaciones de poca carga de las baterías son un funcionamiento lento, servos lentos (vuelven lento al centro) o el apagado del ESC debido al circuito de detección de bajo voltaje. Deténgase de inmediato ante la primera señal de baterías con poca carga. Cuando las baterías en el transmisor pierden la carga, la luz de potencia comienza a parpadear en rojo. Deténgase de inmediato y coloque nuevas baterías.
- No conduzca el modelo de noche, en calles públicas o ante grandes multitudes de gente.
- Si el modelo se detiene con un objeto, no continúe accionando el motor. Retire el objeto antes de continuar. No empuje o jale los objetos con el modelo.
- Ya que el modelo se maneja mediante control radial, puede verse afectado por interferencia radial de distintas fuentes que están fuera de su control. Debido a que la interferencia radial puede provocar pérdidas momentáneas del control radial, permita que haya un margen seguro en todas las direcciones alrededor del modelo para prevenir choques.
- Use el sentido común siempre que conduzca su modelo. Los únicos resultados de conducir intencionalmente de forma abusiva y violenta serán un bajo rendimiento y piezas dañadas. Cuide su modelo para poder disfrutarlo durante mucho tiempo.
- Si usa el piñón opcional para una puesta en marcha a toda velocidad (se vende por separado), limite su uso a superficies pavimentadas únicamente. El conducir en césped o fuera del camino puede ejercer cargas excesivas en el sistema eléctrico del modelo.
- Los vehículos de alto rendimiento producen pequeñas vibraciones que pueden aflojar el hardware con el tiempo. Controle con frecuencia las tuercas de las ruedas y otros tornillos en su vehículo para asegurarse de que todo el hardware permanece bien ajustado.

Acerca del tiempo de funcionamiento

Un importante factor que afecta el tiempo de funcionamiento es el modelo y la condición de las baterías. La capacidad en miliamperios-hora (mAh) de las baterías determina qué tan grande es el "tanque de combustible". Un paquete de baterías de 3000 mAh en teoría funciona el doble de tiempo que un paquete deportivo de 1500 mAh. Debido a la gran variedad en los tipos de baterías que se encuentran disponibles y los métodos con que pueden cargarse, es imposible brindar tiempos de funcionamiento exactos para el modelo.

Otro factor importante que afecta el tiempo de funcionamiento es la forma de conducir el modelo. Los tiempos de funcionamiento pueden reducirse cuando el modelo se conduce una y otra vez desde la posición de detención hasta la velocidad máxima y con una constante aceleración brusca.

Consejos para incrementar el tiempo de funcionamiento

- Use baterías con la mayor capacidad en mAh que pueda adquirir.
- Use un cargador con detector de picos de alta calidad.
- Lea y siga todas las instrucciones de mantenimiento y cuidado provistas por el fabricante de las baterías y de cargador.
- Mantenga al VXL-3s frío. Logre un gran flujo de aire a través de los disipadores térmicos del ESC.
- Use la configuración correcta de detección de bajo voltaje para su batería (*consulte la página 18*). La detección de bajo voltaje puede estar apagada para un máximo tiempo de funcionamiento de la batería de NiMH. Nunca use baterías LiPo mientras la detección de bajo voltaje esté apagada.
- Disminuya su relación de engranajes. Si instala un piñón más pequeño o un engranaje cilíndrico más grande se reducirá su relación de engranajes, lo que ocasionará menos consumo de corriente proveniente del motor y de la batería y reducirá las temperaturas de funcionamiento.
- Realice mantenimiento a su modelo. No permita que suciedad o piezas dañadas causen agarrotamiento en el tren motriz. Mantenga limpio el motor.

Capacidad en mAh y salida de potencia

La capacidad en mAh de la batería puede afectar su rendimiento a toda velocidad. Los paquetes de baterías de mayor capacidad sufren menor disminución de voltaje bajo una carga pesada que los paquetes con baja capacidad en mAh. El potencial de voltaje más alto permite mayores velocidades hasta que la batería comienza a descargarse.



CONDUCCIÓN EN CONDICIONES DE HUMEDAD

Su nuevo modelo Traxxas está diseñado con funciones resistentes al agua para proteger la electrónica en el modelo (receptor, servos, control de velocidad electrónico). Esto le brinda la libertad para divertirse al conducir su modelo a través de charcos, césped mojado, nieve y otras condiciones de humedad. A pesar de la alta resistencia al agua, el modelo no se debe tratar como si fuese sumergible o totalmente resistente al agua al 100 %. La resistencia al agua aplica solo a los componentes electrónicos instalados. El conducir en condiciones de humedad requiere de cuidado y mantenimiento especiales de los componentes mecánicos y eléctricos para evitar la corrosión de las piezas metálicas y para mantener su correcto funcionamiento.

Precauciones

- **Sin la atención adecuada, algunas piezas de su modelo pueden sufrir daños serios a causa del contacto con el agua. Sepa que se requerirán procedimientos de mantenimiento adicionales después de cada puesta en marcha en condiciones de humedad a fin de mantener el rendimiento de su modelo. No conduzca su modelo en condiciones de humedad si no está dispuesto a aceptar las responsabilidades de cuidado y mantenimiento extras.**
- **No todas las baterías pueden usarse en ambientes húmedos.** Consulte al fabricante para ver si sus baterías pueden usarse en condiciones de humedad. No use baterías LiPo en condiciones de humedad.
- El transmisor Traxxas TQi no es resistente al agua. No lo someta a condiciones de humedad como lluvia.
- No opere su modelo durante una tormenta u otras inclemencias climáticas en las que puedan ocurrir rayos.
- No permita que su modelo entre en contacto con agua salada (agua de mar), agua salobre (entre agua dulce y agua de mar) u otra agua contaminada. El agua salada es altamente conductiva y corrosiva. Tenga precaución si planifica poner en marcha su modelo en la playa o cerca de ella.

Antes de poner en marcha a su vehículo en condiciones de humedad

1. Consulte la sección "Luego de poner en marcha su vehículo en condiciones de humedad" antes de continuar. Asegúrese de comprender el mantenimiento extra que requiere el ponerlo en marcha en condiciones de humedad.
2. Las ruedas tienen pequeños orificios moldeados para permitir que el aire ingrese al neumático y salga de él durante un funcionamiento normal. El agua ingresará en estos orificios y quedará atrapada dentro de los neumáticos si no se cortan orificios en los neumáticos. Corte dos orificios pequeños (3 mm o 1/8 in de diámetro) en cada neumático.

Cada orificio debe encontrarse cerca de la línea central del neumático, a una distancia de 180 grados.

3. Confirme que la junta tórica de la caja del receptor y la cubierta estén instaladas de manera correcta y segura. Asegúrese de que los tornillos estén ajustados y que la junta tórica azul no sobresalga de manera visible del borde de la cubierta.
4. Confirme que sus baterías puedan usarse en condiciones de humedad.
5. Utilice un engranaje menor (menores piñones, tan bajos como 9T, o engranaje cilíndrico tan grande como 54T) cuando conduzca en lodo, charcos profundos, nieve u otras situaciones similares que limitarán a los neumáticos y ejercerán cargas mucho mayores sobre el motor.

Precauciones para el motor

- La vida útil del motor Velineon puede verse muy reducida en lodo y agua. Si el motor se moja o se sumerge excesivamente, utilice una aceleración suave (accione el motor lentamente) hasta que no haya exceso de agua. Si se aplica una aceleración total a un motor lleno de agua, se puede ocasionar una rápida falla en el motor. Su hábitos de conducción determinarán la vida útil con un motor mojado. No sumerja el motor en agua.
- No ponga los cambios en el motor según la temperatura cuando lo ponga en marcha en condiciones de humedad. El motor se enfriará debido al contacto con el agua y no dará un indicio preciso del cambio correcto.
- Tenga especial cuidado al operar su modelo en lodo. Deje de operar su modelo si parece estar forzándose debido a lo pegajoso del lodo o a la acumulación de lodo en el chasis. No permita que se junte lodo en el motor o que se acumule alrededor de él.

Luego de poner en marcha a su vehículo en condiciones de humedad

1. Drene los neumáticos; para ello, haga girar los neumáticos a gran velocidad para "lanzar" el agua hacia afuera. Una forma de hacerlo es pasar varias veces a gran velocidad sobre una superficie plana y seca (de ser posible).
2. Retire las baterías.
3. Enjuague el exceso de suciedad y lodo de la camioneta con agua de baja presión, por ejemplo con agua proveniente de una manguera de jardín. No use una lavadora a presión ni otro tipo de agua de alta presión. Evite dirigir el agua hacia adentro de los rodamientos, los diferenciales, etc.
4. Seque la camioneta con aire comprimido (opcional, pero se recomienda hacerlo). Use gafas de seguridad al usar aire comprimido.
5. Retire las ruedas de la camioneta.
6. Rocíe todos los rodamientos, el tren motriz y los sujetadores con un aceite liviano de desplazamiento de agua WD-40® u otro similar.

- Deje la camioneta en pie o puede secarla con aire comprimido. Colocar la camioneta en un lugar cálido y soleado ayudará a secarla. El agua y el aceite atrapados continuarán goteando de la camioneta durante algunas horas. Colóquela sobre una toalla o un pedazo de cartón para proteger la superficie debajo de la camioneta.
- Como medida de precaución, retire la cubierta sellada de la caja del receptor. Si bien es poco probable, es posible que ingrese humedad o pequeñas cantidades de humedad o condensación en la caja del receptor durante la puesta en marcha en condiciones de humedad. Esto puede ocasionar problemas a largo plazo con la electrónica sensible del receptor. Retirar la cubierta de la caja del receptor durante el almacenamiento permite que el aire interior se seque. Este paso puede mejorar la confiabilidad a largo plazo del receptor. No es necesario retirar el receptor ni desenchufar alguno de los cables.

- Mantenimiento extra:** Aumente la frecuencia de desarmado, inspección y lubricación de los siguientes elementos. Esto es necesario después del uso extendido en condiciones de humedad si el vehículo no se usará durante un largo período (como una semana o más). Es necesario este mantenimiento extra para evitar que cualquier humedad atrapada corroa los componentes internos de acero.

- Rodamientos de caja del muñón de eje:** Extraiga, limpie y vuelva a engrasar los rodamientos.
- Diferenciales:** Extraiga, desarme, limpie y vuelva a engrasar los componentes de los diferenciales. Utilice una fina capa de grasa para rodamientos de ruedas (disponibles en tiendas de autopartes) en los dientes de engranajes. Consulte los diagramas ampliados para obtener ayuda con el desarmado y el reensamblaje.
- Motor Velineon:** Luego de operar su modelo en condiciones de humedad o lodo, extraiga el motor y limpie cualquier lodo o suciedad de los rodamientos. Para evitar la corrosión y garantizar la máxima vida útil de los rodamientos, lubríquelos con aceite liviano (disponible en su distribuidor local). Seguir estos pasos extenderá la vida útil del motor y mantendrá el máximo rendimiento. Asegúrese de usar protección para los ojos al usar limpiadores en aerosol.

CAJA DEL RECEPTOR: CÓMO MANTENER UN SELLO HERMÉTICO

Extracción e instalación del equipo de la radio

El diseño único de la caja del receptor permite la extracción y la instalación del receptor sin perder el sellado hermético en la caja. La función de sujeción de cables con patente en trámite también permite instalar sistemas de radio de recambio y mantener las funciones herméticas de la caja del receptor.

Extracción del receptor

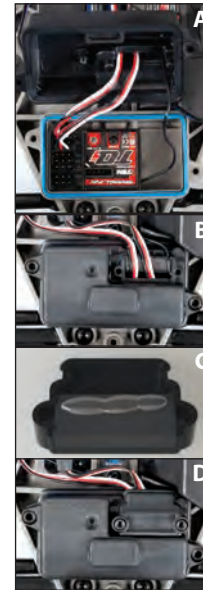
- Retire la sujeción del cable extrayendo los dos tornillos de 2,5x8 mm.
- Retire la cubierta, retirando los dos tornillos de cabeza de 3x10 mm.
- Para retirar el receptor de la caja, simplemente levántelo y llévelo hacia el costado. El cable de la antena todavía está dentro del área de sujeción y no puede retirarse aún.
- Desenchufe los cables del servo del receptor y extraiga el receptor.

Instalación del receptor

- Instale el control de velocidad electrónico (ESC), el servo, y el cableado de la antena a través de la parte superior de la caja del receptor (A).
- Use cinta adhesiva de doble faz para instalar el receptor en la caja. Asegúrese de que el tubo de luz de la caja esté alineado con la luz de led del receptor.

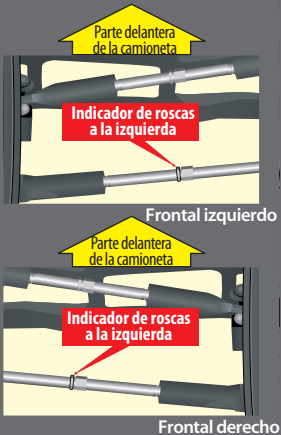
Nota: Para obtener un mejor rendimiento, se recomienda que se instale este receptor en la orientación original como se muestra.

- Conecte el ESC y los cables del servo al receptor. Consulte la página 12 para ver el diagrama de cableado.
- Asegúrese de que la junta tórica esté correctamente asentada en la ranura de la parte inferior de la caja del receptor de modo que la cubierta no la apriete ni dañe de ninguna forma.
- Coloque la parte superior de la caja del receptor en la parte inferior de la caja del receptor e instale y ajuste los dos tornillos de casquete de 3x10 mm con seguridad.
- Inspeccione la cubierta para asegurarse de que el sello de la junta tórica no pueda verse.
- Ordene los cables usando las guías de cables en la parte superior de la caja del receptor (B). El excedente de ESC y de los cables de servo deben enrollarse dentro de la caja del receptor. Tire hacia afuera todo el cable de antena disponible de la caja del receptor.
- Coloque una pequeña gota de grasa de silicona (n.º de pieza de Traxxas 1647) en la goma espuma de la sujeción del cable (C).
- Instale la sujeción del cable y ajuste bien los dos tornillos de 2,5x8 mm (D).





Todos los ejes de suspensión están instalados en la camioneta de modo tal que los indicadores de roscas a la izquierda apunten hacia la misma dirección. Esto permite recordar más fácilmente en qué sentido se debe girar la llave para aumentar o disminuir la longitud del eje de suspensión (la dirección es la misma en las cuatro esquinas). Tenga en cuenta que la ranura en la unidad hexagonal indica el lado del eje de suspensión que tiene las roscas a la izquierda.



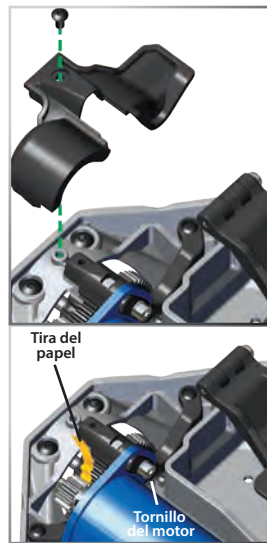
La convergencia trasera se puede ajustar usando los soportes de muñón de eje trasero, n.º de pieza Traxxas 1952X. Estos pueden aumentar o disminuir 1,5° a cada lado, para un total de 1 a 4 grados por lado.

Una vez familiarizado con la conducción de su modelo, quizás necesite hacer ajustes para un mejor rendimiento.

Ajuste de la rueda dentada

La instalación incorrecta de la rueda dentada es la causa más común del desmontaje de los engranajes cilíndricos. Stampede 4X4 VXL hace que sea prácticamente imposible una malla de engranaje inadecuada. Un adaptador de engranaje fijo instalado en fábrica ayuda a fijar el motor en el lugar para el engranaje de piñón y el engranaje cilíndrico estándar. Acceda a los engranajes quitando el tornillo de la cubierta superior.

Si elige hacerlo, también puede configurar la malla del engranaje manualmente sin usar el adaptador de engranaje fijo. Con el adaptador removido, Afloje el tornillo del motor. Corte una tira delgada de papel de cuaderno y colóquela en la malla del engranaje del motor. Deslice el motor y el piñón del engranaje cilíndrico. Vuelva a ajustar el tornillo del motor y luego retire la tira de papel. Usted podrá colocar una nueva tira de papel entre los engranajes sin causar agarrotamiento.



Ajuste de la convergencia

Las especificaciones de geometría y alineación juegan un papel importante en el manejo de su modelo. Tómese el tiempo para establecerlas correctamente. Apague la TSM (ver página 17); a continuación, establezca el nivel de la dirección en su transmisor en neutral. Ahora, ajuste su servo y las bielas de unión de manera tal que ambas ruedas estén apuntando en línea recta y estén paralelas entre sí (convergencia de 0°). Esto garantizará que exista la misma cantidad de dirección en ambas direcciones. Para mayor estabilidad, añada de 1° a 2° de convergencia a cada rueda delantera. Utilice tensores para ajustar la alineación.



Configuraciones de fábrica de la base de convergencia

Delantero: 0 grados

Trasero: 2,5 grado de convergencia en cada lado

Ajuste de la inclinación

El ángulo de inclinación de las ruedas delanteras y traseras se puede regular con los enlaces de curvatura (tensores superiores). Utilice un cuadrado o un triángulo en ángulo recto para establecer la inclinación con precisión. Ajuste las ruedas delanteras de 1° a 2° de convergencia negativa. En la parte trasera, ajuste las ruedas de 1° a 2° de convergencia negativa. Estos ajustes deben establecerse con la camioneta ubicada en su altura de conducción normal.



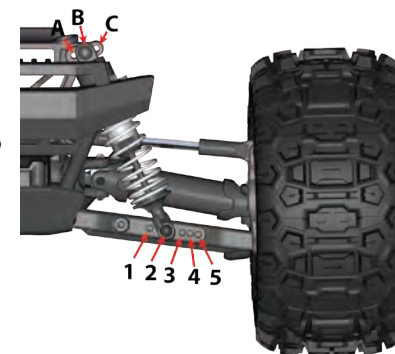
Configuraciones de fábrica de la base de inclinación estática

Delantero: 1 grado de convergencia negativa en cada lado

Trasero: 1 grado de convergencia negativa en cada lado

Posición de instalación de los amortiguadores

Los grandes baches y un terreno irregular requieren una suspensión más suave con los mayores recorrido de suspensión y altura de conducción posibles. Correr sobre una pista preparada o el uso sobre caminos requieren una altura de conducción más baja y configuraciones de suspensión más progresivas y firmes. Las configuraciones de suspensión más progresivas ayudarán a reducir el balanceo de la carrocería (mayor rigidez), el cabeceo al frenar y el hundimiento al acelerar. La suspensión de su modelo se ha configurado para un rendimiento todoterreno (posición 2 en los brazos de suspensión delanteros y posición 5 en los brazos de suspensión traseros). Si tiene planeado conducir en superficies duras, deberá realizar los siguientes cambios:



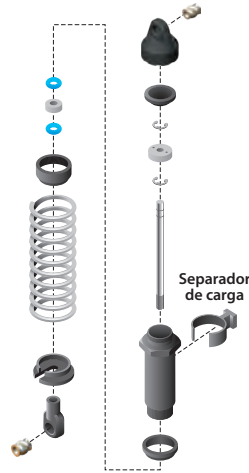
1. Mueva los amortiguadores delanteros a la posición 3 en los brazos de suspensión.
2. Agregue separadores de carga adicionales.
3. No se recomienda la posición 1 para la parte delantera o trasera.

Ajuste de precisión de los amortiguadores

Los cuatro amortiguadores en el modelo influyen en gran medida en su manejo. Siempre que reconstruya sus amortiguadores o realice cambios en los pistones, los resortes o el aceite, realice siempre tales cambios en pares (delantero o trasero). La selección de pistón depende del rango de viscosidades de aceite que tenga a disposición. Por ejemplo, usar un pistón de dos orificios con un aceite liviano le dará, en algún punto, la misma humedad que un pistón de tres orificios con un aceite más pesado.

Recomendamos usar los pistones de dos orificios con un rango de viscosidades de aceite de entre 10 W y 50 W (disponibles en su distribuidora). Los aceites de viscosidad más fina (30 W o menos) fluyen más suavemente y son más consistentes, mientras que los aceites más densos brindan más humedad. Utilice únicamente aceites para amortiguadores 100 % pura silicona para prolongar la duración del sellado. El aceite del amortiguador tiene configuración de fábrica de 50 W en los amortiguadores delanteros y traseros.

La altura de conducción del modelo se puede regular al agregar o quitar los separadores de carga tipo resorte y gancho. Regule la altura de conducción de manera tal que los brazos de suspensión se encuentren levemente por encima y paralelos al piso. Observe cómo maneja las curvas el modelo. Una correcta configuración añadirá estabilidad y evitará los giros sin control. Experimente distintos aceites para resortes y amortiguadores para descubrir qué funciona mejor para sus condiciones de pista actuales.



Centrado de los servos

Si extrajo la bocina del servo del servo de dirección de su modelo, o si el servo se extrajo por razones de mantenimiento o limpieza, se debe volver a centrar el servo antes de instalar la bocina del servo o el servo en el modelo.

1. Extraiga la bocina del servo del servo de dirección.
2. Conecte el servo de dirección al canal 1 en el receptor. Conecte el control de velocidad electrónico (ESC) al canal 2. El cable blanco en el cable del servo se ubica hacia la luz de led del receptor.
3. Encienda el interruptor del transmisor. Asegúrese de que las baterías del transmisor no estén agotadas.
4. Apague la TSM (ver página 17).
5. Gire la perilla de nivel de la dirección del transmisor hasta la posición central "0".
6. Desconecte los cables del motor "A" y "C" (consulte la página 12) para evitar que el motor gire durante los siguientes pasos. Conecte una nueva batería al control de velocidad y encienda el ESC (consulte la página 18). El eje del salida del servo saltará automáticamente a su posición central.
7. Instale la bocina del servo en el eje de salida del servo. La bocina del servo debe mirar hacia el centro del chasis y quedar perpendicular a la caja del servo.
8. Verifique el funcionamiento del servo; para ello, gire la rueda de dirección hacia un lado y otro para garantizar que el mecanismo esté bien centrado y que haya igual recorrido en ambas direcciones. Utilice la perilla de nivel de la dirección del transmisor para ajustar con precisión la posición de la bocina del servo de manera tal que el modelo se dirija en línea recta cuando la rueda de dirección está en neutral.



Use siempre protector para los ojos cuando utilice aire comprimido o limpiadores y lubricantes en aerosol.



Al conducir los vehículos de alto rendimiento se producen pequeñas vibraciones. Estas vibraciones con el tiempo pueden aflojar el hardware y requieren atención. Siempre revise las tuercas de sus ruedas y otros hardware y ajústelos cuando sea necesario.

Su modelo requiere mantenimiento a tiempo para permanecer en óptimas condiciones de funcionamiento. **Los siguientes procedimientos deben tomarse con seriedad.**

Inspeccione el modelo con frecuencia para detectar daños o desgaste evidentes. Considere los siguientes aspectos:

1. Piezas rotas, dobladas o dañadas
2. Controle las ruedas y la dirección para detectar agarrotamiento.
3. Controle el funcionamiento de los amortiguadores.
4. Verifique los cables para detectar cables deshilachados o conexiones sueltas.
5. Controle el montaje del receptor, los servos y el control de velocidad.
6. Verifique el ajuste de las tuercas con una llave.
7. Verifique el funcionamiento del sistema de radio, especialmente el estado de las baterías.
8. Verifique que no haya tornillos sueltos en la estructura del chasis o en la suspensión.
9. Compruebe el funcionamiento del servo de dirección y verifique que no esté agarrotado.
10. Inspeccione los engranajes en busca de dientes rotos o residuos alojados entre los dientes.
11. Verifique el ajuste del embrague antirrebote.

Otras tareas periódicas de mantenimiento:

- **Chasis:** Mantenga el chasis libre de suciedad y mugre acumulados. Inspeccione periódicamente el chasis en busca de daños.
- **Suspensión:** Inspeccione periódicamente el modelo en busca de señales de daños, como pasadores de suspensión doblados o sucios, tensores doblados, tornillos flojos y cualquier señal de alguna pieza bajo presión o doblada. Reemplace los componentes según sea necesario.
- **Dirección:** Con el tiempo, puede notar que el sistema de dirección está más flojo. Las cabezas de rótula se pueden desgastar por el uso (n.º de piezas 2742 y 5525 de Traxxas). Reemplace estos componentes según sea necesario para restablecer los valores de tolerancia de fábrica.
- **Amortiguadores:** Mantenga el nivel de aceite completo en los amortiguadores. Utilice únicamente aceites para amortiguadores 100 % pura silicona para prolongar la duración del sellado. Si tiene pérdidas en la parte superior del amortiguador, inspeccione la cámara en la tapa superior en busca de señales de daños o distorsión debido a un ajuste excesivo. Si la parte inferior del amortiguador pierde, entonces es hora de una renovación. El kit de renovación de Traxxas para dos amortiguadores es la pieza n.º 2362.
- **Sistema de transmisión:** Inspeccione el sistema de transmisión en busca de señales de desgaste, como horquillas desgastadas, semiejes sucios y cualquier ruido o pieza doblada que no sea normal. Si una junta en U se rompe, es hora de reemplazar la pieza. Extraiga la cubierta de engranajes. Inspeccione el engranaje cilíndrico para ver su desgaste y controle el ajuste de los tornillos de presión en los engranajes de piñón. Ajuste, limpie o reemplace los componentes según sea necesario.

Almacenamiento

Cuando termine de usar el modelo por el día, séquelo con aire comprimido o use un cepillo de cerdas suaves para quitar el polvo del vehículo. Desconecte siempre la batería y extraiga la batería del modelo siempre que el modelo esté guardado. Si el modelo estará guardado durante un largo tiempo, extraiga también las baterías del transmisor.

Retiro del conjunto de la suspensión y el embrague antirrebote

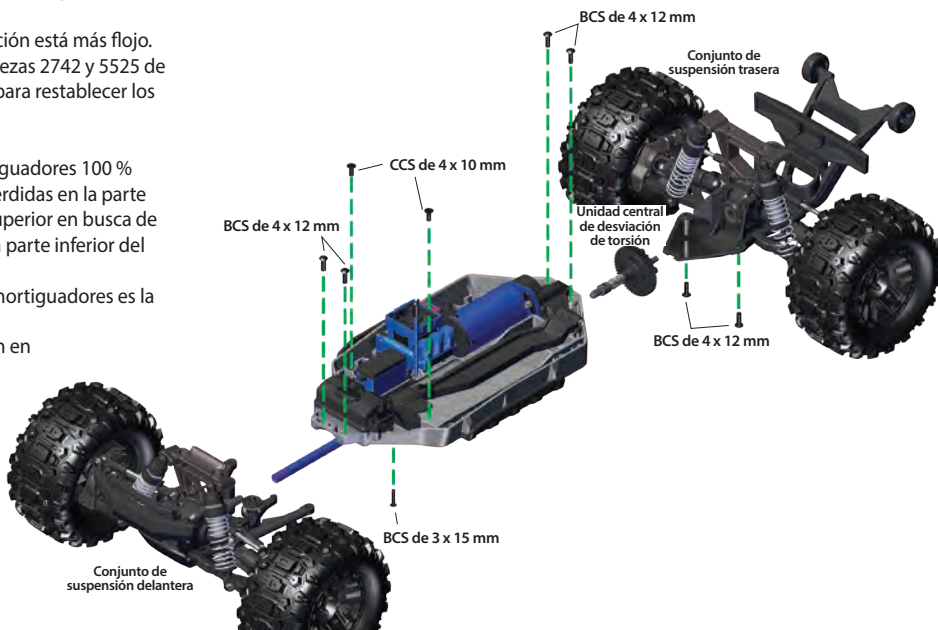
El modelo fue diseñado teniendo en cuenta su facilidad para el desmontaje. Todo el conjunto de la suspensión delantera y trasera se pueden extraer del chasis dejando el chasis totalmente intacto retirando unos tornillos. Consulte las vistas ampliadas incluidas en su Guía de servicio y soporte técnico de su modelo para ver los diagramas de ensamblaje completos.

• Retiro del módulo de suspensión delantera

1. Retire los dos tornillos de cabeza semiesférica de 4 x 12 mm de la parte delantera del chasis.
2. Retire los dos tornillos avellanado de 4 x 10 mm de la parte superior del chasis.
3. Retire el tornillo de cabeza semiesférica de 3 x 15 mm de la varilla de dirección debajo del chasis.
4. Retire el conjunto de suspensión delantera del chasis.

• Retiro del módulo de suspensión trasero

1. Retire los dos tornillos de cabeza semiesférica de 4 x 12 mm de la parte superior del chasis.
2. Retire los dos tornillos de cabeza semiesférica de 4 x 12 mm de la parte inferior del chasis.
3. Retire el conjunto de la suspensión trasero del chasis.
4. Ahora puede retirar la unidad central de desviación de torsión.



GANANCIA DE CURVATURA

Existen algunas disposiciones para el ajuste de la geometría de ganancia de curvatura de la suspensión delantera y trasera de su modelo. La "ganancia de curvatura" se refiere al incremento en el ángulo de la curvatura a medida que se comprime la suspensión. La ganancia de la curvatura del vehículo se puede cambiar moviendo el accesorio de enlace de curvatura hacia una posición de montaje horizontal diferente. Ajustar la ganancia de curvatura alterará la banda de contacto del neumático a medida que se comprime la suspensión. Acortar el enlace de curvatura aumentará la ganancia de curvatura. Esto hace que el vehículo sea más estable ante los impactos, pero reduce la tracción en superficies lisas. Alargar los enlaces de curvatura tiene un efecto contrario.

• Ganancia de curvatura delantera

Para incrementar la ganancia de curvatura en la suspensión derecha, cambie los extremos del enlace de curvatura interior a la posición 3. La posición 4 es la configuración del repuesto.

Parte delantera



• Ganancia de curvatura trasera

Para incrementar la ganancia de curvatura en la suspensión trasera, cambie los extremos del enlace de curvatura interior a un orificio de accesorio distinto. (Posición 4 en la imagen. La posición 5 es la configuración del repuesto).

Parte trasera



Una vez que haya ajustado la ganancia de curvatura, podría necesitar volver a ajustar la curvatura estática para que se adapte a sus necesidades de precisión.

CENTRO DE BALANCEO

Existen algunas disposiciones para el ajuste de la geometría del centro de balanceo de la suspensión delantera y trasera de su modelo. El centro de balanceo se refiere al eje virtual alrededor del que el chasis se balanceará cuando esté sometido a la fuerza del giro en las esquinas. El centro de balanceo del vehículo se puede aumentar montando los extremos interiores de los enlaces de curvatura en una posición más baja. Esto incrementará con eficacia la rigidez de balanceo del vehículo (similar a la instalación de las barras estabilizadoras). Añadir resistencia de balanceo a un extremo del vehículo hará que se añada tracción al extremo opuesto. Por ejemplo,

incrementar la resistencia de balanceo en la parte trasera aumentará la tracción de las ruedas delanteras y posiblemente la dirección. De igual manera, aumentar el centro de balanceo en la parte delantera y trasera incrementará la resistencia de balanceo general sin cambiar el equilibrio de manejo. Las configuraciones de fábrica están diseñadas para que sea más fácil y más flexible conducir la camioneta y para que haya menos posibilidades de balanceo de la tracción en los giros.

• Centro de balanceo delantero

Para aumentar el centro de balanceo en la suspensión delantera, mueva los extremos del enlace de curvatura interiores hacia un orificio del accesorio diferente. (Posición 1 o 2. La posición 4 es la configuración del repuesto).



• Centro de balanceo trasero

Para bajar el centro de balanceo de la suspensión trasera, vuelva a ubicar los balancines de inclinación internos en uno de los tres orificios (posición 1, 2 o 3 de la imagen) en la fila superior del accesorio de balancín de inclinación, que se encuentra ubicado cerca de la base de la torre.



Una vez que haya ajustado el centro de balanceo, podría necesitar volver a ajustar la curvatura estática para que se adapte a sus necesidades de precisión.

ENGRANAJE

Una de las ventajas más importantes para la transmisión de su modelo es la muy amplia variedad de relaciones de engranajes disponibles. Cambiar el engranaje le permite ajustar la velocidad del modelo y controlar las temperaturas de las baterías y del motor. Use un índice de piñón más bajo (numéricamente mayor) para reducir el consumo de corriente y las temperaturas. Use un engranaje más alto (numéricamente menor) para incrementar la velocidad principal. Utilice la siguiente fórmula para calcular la relación general para combinaciones que no estén enumeradas en el cuadro:

$$\frac{\# \text{ Dientes de engranaje cilíndrico}}{\# \text{ Dientes engranaje de piñón}} \times 2,85 = \text{Relación final de engranajes}$$

Cuadro de compatibilidad de engranajes:

La tabla siguiente muestra los rangos de combinación de engranajes recomendados para su modelo.

Engranaje cilíndrico

| | 50 | 54 |
|----|------|------|
| 9 | - | - |
| 10 | - | - |
| 11 | - | 4.91 |
| 12 | 4.17 | 4.50 |
| 13 | 3.85 | 4.15 |
| 14 | 3.57 | 3.86 |
| 15 | 3.33 | 3.60 |
| 16 | 3.13 | 3.38 |
| 17 | 2.94 | 3.18 |
| 18 | 2.78 | 3.00 |
| 19 | 2.63 | 2.84 |
| 20 | 2.50 | 2.70 |
| 21 | 2.38 | 2.57 |
| 22 | 2.27 | 2.45 |
| 23 | 2.17 | 2.35 |
| 24 | 2.08 | - |
| 25 | 2.00 | - |
| 26 | 1.92 | - |

Engranaje de piñón

El borde grueso de color negro indica las configuraciones estándar.

- Configuración al abrir la caja, recomendada para la mayoría de recorridos, baterías de 6 o 7 celdas NiMH, LiPo 2s
- Funcionamiento a alta velocidad (NiMH de 7 celdas o LiPo 2s) únicamente en superficies difíciles y lisas
- Funcionamiento a alta velocidad (LiPo 3s, 5000 mAh+) únicamente en superficies difíciles y lisas
- Engranaje preferido para vehículos todo terreno y extremo, baterías de LiPo 3s
- Adaptable, no se recomienda
- No encaja



Utilice siempre los pernos de motor de la longitud correcta. Los pernos de montaje de motor estándar son de 3 x 8 mm. La utilización de pernos de motor demasiado largos puede interferir con la rotación del motor y dañar las piezas internas del motor.



El VXL-3s cuenta con Locked Rotor Protection. El VXL-3s controla que el motor esté dando vueltas. Si el motor está bloqueado o dañado, el ESC ingresará en modo a prueba de fallos hasta que el motor no tenga obstrucciones para dar vueltas.

Cuando use índices de piñón más altos, es importante que controle las temperaturas de la batería y del motor. Si la batería está sumamente caliente (150 °F), o el motor está muy caliente al tacto (200 °F), probablemente su modelo esté accionado por engranajes de manera excesiva y emitiendo demasiada corriente. Esta prueba de temperatura asume que el modelo tiene el peso estándar aproximado de fábrica y que funciona sin restricciones ni excesivos fricción, arrastre ni agarrotamiento y que la batería está completamente cargada y en buenas condiciones. **Nota:** Revise y ajuste la rueda dentada si cambia un engranaje cilíndrico o de piñón.

Este modelo está equipado con el motor Velineon 540XL de 2400Kv. La combinación de engranajes que viene de fábrica en cada modelo proporciona una buena aceleración total y velocidad máxima. Si desea más velocidad superior, instale el engranaje de piñón grande opcional (más dientes). El engranaje de piñón grande opcional (se vende por separado) está previsto para el manejo a alta velocidad sobre superficies duras y no se lo recomienda para todoterreno, arranques constantes ni detenciones.

BATERÍAS LIPO

Las baterías LiPo sólo deben ser utilizadas por los usuarios avanzados que conocen los riesgos asociados con el uso de las baterías LiPo. Es importante para usted seguir todas las otras instrucciones suministradas por el fabricante de la batería y el fabricante del cargador para cargar, utilizar y almacenar de manera segura las baterías LiPo. Asegúrese de comprender cómo utilizar las baterías LiPo. Consulte precauciones de seguridad y advertencias en la página 4 para obtener más información.

TEMPERATURAS Y REFRIGERACIÓN

El control de las temperaturas prolongará la vida útil de las baterías y de los motores. Existen muchas opciones disponibles que lo ayudarán a controlar las temperaturas y a refrigerar sus componentes.

Termómetro

Un termómetro sobre la placa, como la pieza n.º 6521 Traxxas, puede ayudarlo a controlar la temperatura de su motor. Por lo general, intente mantener el motor por debajo de los 200 °F (aproximadamente 93 °C). De ser necesario, aumente el flujo de aire hacia el motor; para ello, corte la parte trasera de la carrocería o el parabrisas.



Ventilador de refrigeración del disipador térmico

El VXL-3s está equipado con un ventilador de refrigeración del disipador térmico (n.º de pieza 3340). El ventilador de refrigeración del disipador térmico puede ayudar a refrigerar el VXL-3s en aplicaciones de motor de alta corriente.



Velineon

EXTREME BRUSHLESS POWER SYSTEM

Su elección de baterías y elección de piñón / engranaje cilíndrico determina su velocidad

¿A qué velocidad desea ir?

ZONA DE DIVERSIÓN

ZONA DE VELOCIDAD SUPERIOR

| | Stampede 4X4 VXL | 30+mph | 30+mph | 40+mph | 50+mph | 60+mph |
|--------------------|------------------|------------------|-----------|-----------|-----------|-----------|
| Piñón/Engranaje | | 14/54* | 16/54** | 14/54* | 18/54** | 23/50** |
| Batería | | NiMH de 7 celdas | LiPo 2S | LiPo 3S | LiPo 3S | LiPo 3S |
| Voltaje nominal | | 8.4 V | 7.4 V | 11.1 V | 11.1 V | 11.1 V |
| mAh | | 3000+ mAh | 5000+ mAh | 4000+ mAh | 5000+ mAh | 5000+ mAh |
| Nivel de habilidad | | | | | | |

*Engranaje estándar

**Piñón opcional, se vende por separado

Consulte a su distribuidor.

AJUSTES DE PRECISI3N DE LOS DIFERENCIALES DE ENGRANAJES SELLADOS

La acci3n de los diferenciales de engranajes delanteros y traseros de su modelo se pueden ajustar a las diferentes condiciones de conducci3n y requisitos de rendimiento, sin desensamblar o retirar el sistema de suspensi3n.

Los diferenciales est3n sellados de f3brica para mantener un rendimiento consistente a largo plazo. El cambio de aceite en los diferenciales por uno de mayor o menor viscosidad variar3 las caracter3sticas de rendimiento de los diferenciales. El cambio a un aceite de mayor viscosidad en los diferenciales reducir3 la tendencia de que la corriente del motor se transfiera a la rueda con la menor tracci3n. Puede observar esto al hacer giros pronunciados sobre superficies resbaladizas. Las ruedas sin carga sobre el lado del giro tienen la menor tracci3n y tienden a girar a RPM extremadamente altas. Un aceite de mayor viscosidad (m3s denso) har3 que los diferenciales act3en como un diferencial autobloqueante, lo que distribuye igual corriente a las ruedas izquierdas y derechas.

Su modelo generalmente se beneficiar3 de un aceite de mayor viscosidad al trepar o correr sobre superficies de baja tracci3n. **Nota:** Un aceite m3s pesado permitir3 que la corriente sea transferida incluso si uno o m3s neum3ticos no tocan el piso. Esto puede aumentar las posibilidades de que el veh3culo vuelque en superficies de alta tracci3n.

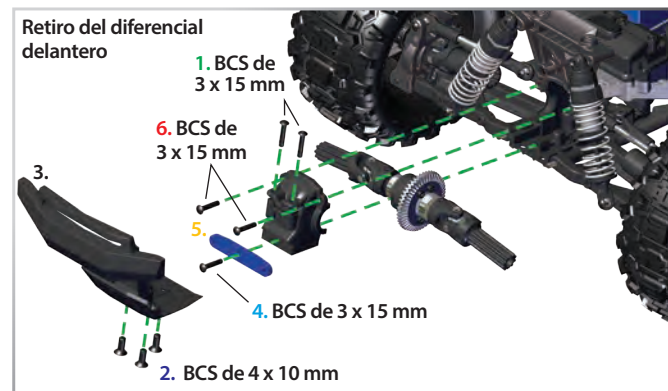
De f3brica, el diferencial delantero cuenta con aceite de silicona de viscosidad SAE 30.000W y la unidad central de desviaci3n de torsi3n cuenta con aceite de silicona de viscosidad SAE 500.000W. El diferencial trasero est3 llenado con grasa, pero tambi3n se le puede aplicar aceite de silicona para diferencial.

Utilice 3nicamente aceite de silicona en los diferenciales. Traxxas le ofrece aceite de viscosidad SAE 10.000W, 30.000W, 50.000W, 100.000W, y 500.000W (consulte su lista de piezas). Los diferenciales se deben extraer del veh3culo y desarmar para cambiar o reemplazar el aceite.

Siga los pasos a continuaci3n para acceder y aplicar en los diferenciales delantero y trasero:

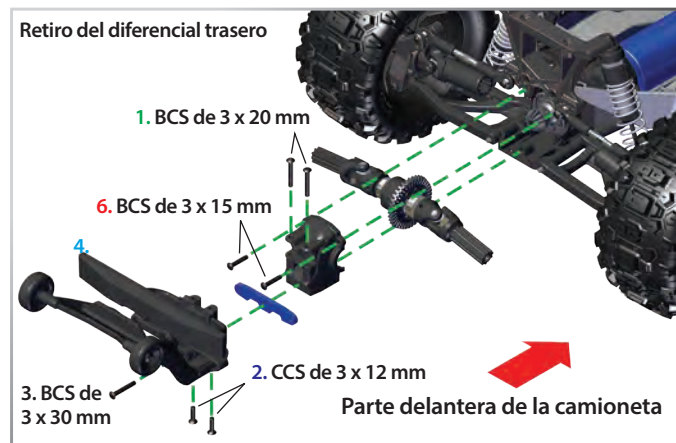
Diferencial delantero:

1. Retire los dos tornillos de cabeza semiesf3rica de 3 x 15 mm que aseguran la estructura del paragolpes superior a la cubierta del diferencial (diferencial).
2. Voltee el chasis y retire los tres tornillos avellanados de 4 x 10 mm que sostienen el paragolpes/placa delantera protectora al mamparo. Los dos tornillos traseros no se deben retirar.
3. Deslice hasta retirar el conjunto del paragolpe del chasis.
4. Retire el tornillo de cabeza semiesf3rica del 3 x 15 mm de la barra de acoplamiento del diferencial.
5. Deslice para retirar la barra de acoplamiento de la camioneta.
6. Retire dos tornillos de cabeza semiesf3rica de 3 x 15 mm de la cubierta del diferencial. No retire los dos tornillos que aseguran la torre del amortiguador.
7. Use una llave hexagonal del 1,5 mm para retirar los dos tornillos pasadores que sostienen las horquillas de eje en los ejes de salida del diferencial. Retire la cubierta del diferencial y deslice el diferencial para retirar de la parte delantera de la cubierta.
8. Para volver a instalar el diferencial, invierta los pasos.



Diferencial trasero:

1. Retire los dos tornillos de cabeza semiesférica de 3 x 20 mm que aseguran la estructura del paragolpes superior a la cubierta del diferencial.
2. Voltee el chasis y retire los dos tornillos avellanados de 3x12 mm que sostienen el paragolpes/placa de deslizamiento al mamparo. Los dos tornillos delanteros no se deben retirar.
3. Retire el tornillo de cabeza semiesférica de 3 x 30 mm de la estructura del paragolpes y de la barra de acoplamiento.
4. Deslice hasta retirar el conjunto del paragolpe del chasis.
5. Retire la barra de acoplamiento del chasis.
6. Retire dos tornillos de cabeza semiesférica de 3 x 15 mm de la cubierta del diferencial. No retire los dos tornillos que aseguran la torre del amortiguador.
7. Retire la cubierta del diferencial y deslice el diferencial para retirar de la parte delantera de la cubierta.
8. Para volver a instalar el diferencial, invierta los pasos.

**Llenado el diferencial:**

1. Retire los cuatro tornillos de 2,5 x 10 mm de la cubierta del diferencial y separe cuidadosamente las mitades de la cubierta. Trabaje con una torre para recolectar cualquier líquido que gotee del diferencial.

2. Drene el líquido del diferencial. Posiblemente quiera retirar las placas de satélites del diferencial para que esto sea más fácil.
3. Coloque las placas de satélite nuevamente en la cubierta del diferencial, si las retiró. Llene la cubierta del diferencial con el líquido hasta que las placas de satélite queden sumergidas hasta la mitad.
4. Vuelva a juntar las mitades de la cubierta del diferencial, teniendo cuidado al alinear los orificios de los tornillos. Asegúrese de que la junta de goma esté en su lugar; de lo contrario podrían producirse pérdidas en el diferencial.
5. Instale los tornillos de 2,5 x 10 mm y ajústelos de manera segura.

UNIDAD CENTRAL DE DESVIACI3N DE TORSI3N

La unidad central de desviación de torsión permite transferir la potencia del motor a los diferenciales frontales y traseros independientemente unos de otros. Cuando las ruedas traseras se encuentran con mayor carga que las delanteras, se transmitirá mayor potencia a las delanteras. Esto es muy beneficioso en los terrenos desparejos y hace que la aceleración fuerte desde velocidades bajas sea más fácil de controlar manteniendo el frente hacia abajo. La unidad central se arma con lubricante para diferencial 500 K de la fábrica. Esta viscosidad será un buen punto de base para la mayoría de las condiciones.

1. Localice y retire los dos tornillos de cabeza semiesférica de 4x12 mm de la parte posterior superior del chasis y los dos tornillos de cabeza semiesférica de 4x12 mm de la parte inferior del mamparo de suspensión trasera.
2. Retire el conjunto de suspensión delantera del chasis deslizándola hacia atrás lejos del chasis.
3. Retire la unidad central de desviación de torsión. Consulte las vistas ampliadas incluidas en su Guía de servicio y soporte técnico de su modelo para ver los diagramas de ensamblaje completos.
4. Para volver a instalar la unidad central, invierta los pasos..

Consejo: Rote las ruedas traseras despacio mientras une el extremo trasero al chasis para colocar adecuadamente el eje de salida de la unidad central en el diferencial trasero. Verifique que el extremo trasero se encuentre en su lugar. La placa protectora trasera debe trabarse en la parte inferior del chasis.

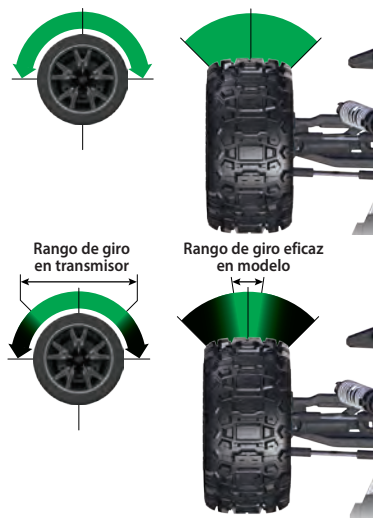
El transmisor Traxxas tiene una perilla multifunción programable que puede configurarse para controlar diversas funciones avanzadas del transmisor (de manera predeterminada se configura en la gestión de estabilidad de Traxxas (TSM), consulte la página 17). Para acceder al menú de programación, utilice los botones Menú y Configurar en el transmisor y observe las señales del led. En la página 34 se incluye una explicación de la estructura del menú. Pruebe las configuraciones y funciones para verificar si pueden mejorar su experiencia de conducción.

Sensibilidad de la dirección (exponencial)

La perilla multifunción en el transmisor TQi ha sido programada para controlar la sensibilidad de la dirección (también conocida como exponencial). La configuración estándar para la sensibilidad de la dirección es "normal (exponencial cero)", con el sintonizador totalmente hacia la izquierda en su rango de recorrido. Esta configuración brinda una respuesta lineal del servo: el movimiento del servo de dirección se corresponderá exactamente con la entrada proveniente de la rueda de dirección del transmisor. Si se gira la perilla en sentido de las agujas del reloj a partir del centro, se logrará un "exponencial negativo" y se disminuirá la sensibilidad de la dirección al hacer que el servo tenga menos respuesta cerca de la posición neutral, y habrá una mayor sensibilidad a medida que el servo se aproxima a los límites de su rango de recorrido. Mientras más gire la perilla, más pronunciado será el cambio en el movimiento del servo de dirección. El término "exponencial" proviene de este efecto; el recorrido del servo cambia de forma exponencial en relación con la entrada proveniente de la rueda de dirección. El efecto exponencial se indica como un porcentaje: mientras mayor el porcentaje, mayor el efecto. Las ilustraciones a continuación muestran cómo funciona esto.

Sensibilidad normal de la dirección (0% de efecto exponencial): En esta ilustración, el recorrido del servo de dirección (y con él, el movimiento de dirección de las ruedas delanteras del modelo) se corresponde de manera exacta con la rueda de dirección. Los rangos se han exagerado a los fines ilustrativos.

Sensibilidad de dirección disminuida (exponencial negativo): Al girar la perilla multifunción a la derecha, la sensibilidad de la dirección del modelo disminuye. Observe que el recorrido relativamente grande de la rueda de dirección resulta en un recorrido más corto del servo. Cuanto más se gire la perilla, mayor será el efecto. La sensibilidad de dirección disminuida puede ser útil cuando se utiliza el modelo en superficies de baja tracción, cuando se conduce a gran velocidad o en pistas que favorecen las curvas abiertas donde se requieren movimientos de dirección suaves. Los rangos se han exagerado a los fines ilustrativos.



Sensibilidad de aceleración (Exponencial de aceleración)

La perilla multifunción se puede configurar para controlar la sensibilidad de aceleración. La sensibilidad del acelerador funciona de igual forma que la sensibilidad de la dirección, pero aplica el efecto al canal del acelerador. Solo se ve afectada la aceleración hacia adelante, el recorrido de frenado/marcha atrás permanece lineal sin importar la configuración de la sensibilidad de aceleración.

Porcentaje de dirección (velocidad doble)

La perilla multifunción se puede configurar para controlar la cantidad (porcentaje) de recorrido del servo aplicado a la dirección. Si se gira la perilla multifunción totalmente en sentido horario, se brinda el máximo recorrido de la dirección. Si se gira la perilla en sentido antihorario, se reduce el recorrido de la dirección (nota: el girar el sintonizador en sentido antihorario hasta el final eliminará todo el recorrido del servo). Tenga en cuenta que las configuraciones de Finales de recorrido de la dirección definen el recorrido máximo de la dirección del servo. Si establece el porcentaje de dirección en 100 % (al girar la perilla multifunción completamente en sentido horario), el servo recorrerá todo el camino hasta su final de recorrido, pero no pasándolo. Muchos corredores establecen velocidad doble para tener tanto recorrido de la dirección como necesitan en el giro más cerrado de la pista, lo que hace que el modelo sea más fácil de conducir en el resto de la carrera. Reducir el recorrido de la dirección también puede ser útil ya que es más fácil controlar el modelo en superficies de alta tracción y se limita la salida de la dirección para carreras en circuitos ovales donde no se requieren grandes cantidades de recorrido de la dirección.

Porcentaje de freno

La perilla multifunción también se puede configurar para controlar la cantidad de recorrido de freno que aplica el servo en un modelo nitro. Los modelos eléctricos no tienen un freno operado por servo, pero la función de Porcentaje de freno funciona de la misma manera en modelos eléctricos. Si se gira la perilla multifunción totalmente en sentido horario, se brinda el máximo recorrido de freno. Si se gira la perilla en sentido antihorario, se reduce el recorrido de freno (**Nota:** El girar el sintonizador en sentido antihorario hasta el final eliminará toda la acción del freno).

Nivel del acelerador

El configurar la perilla multifunción para que sirva como nivel del acelerador le permitirá regular la posición neutral del acelerador para evitar el arrastre o la aplicación del acelerador no deseados cuando el gatillo del transmisor se encuentre en neutral. **Nota:** Su transmisor está equipado con un modo de búsqueda de nivel del acelerador para evitar funcionamientos descontrolados accidentales. Consulte la columna lateral para obtener más información.



Presione el botón MENÚ tres veces:

Restauración de valores predeterminados de fábrica

Al programar su transmisor TQi, quizá sienta la necesidad de empezar de cero. Siga estos pasos simples para restaurar la configuración de fábrica:

1. Apague el transmisor.
2. Mantenga presionado los botones MENÚ y CONFIGURAR.
3. Encienda el transmisor.
4. Suelte los botones MENÚ y CONFIGURAR. El led del transmisor parpadeará en rojo.
5. Presione MENÚ siete (7) veces. El led del transmisor parpadeará en rojo ocho (8) veces en forma repetida.
6. Presione el botón CONFIGURAR para borrar la configuración. El led se iluminará en verde fijo y el transmisor se restablecerá a la configuración predeterminada.



Modo Buscar nivel del acelerador

Cuando la perilla multifunción se establece en el nivel del acelerador, el transmisor recuerda esta configuración. Si se modifica la configuración original de la perilla del nivel del acelerador mientras el transmisor está apagado o mientras el transmisor se usa para controlar otro modelo, el transmisor ignorará la posición real de la perilla del nivel. Esto evita que el modelo funcione de manera descontrolada por accidente. El led en la parte frontal del transmisor parpadeará rápidamente en verde y la perilla del nivel del acelerador (perilla multifunción) no ajustará el nivel hasta que se vuelva a ubicar en su posición original con la que se guardó en la memoria. Para restaurar el control del nivel del acelerador, simplemente gire la perilla multifunción hacia cualquier dirección hasta que el led deje de parpadear.



Mecanismo a prueba de fallos

El sistema de radio Traxxas está equipado con una función a prueba de fallos incorporada que regresa el acelerador a la última posición neutral guardada en caso de detectar pérdida de señal. El led en el transmisor y el receptor parpadeará rápidamente en rojo.

Finales de recorrido de la dirección y del acelerador

El transmisor TQi le permite elegir el límite del rango de recorrido del servo (o su "final de recorrido") de forma independiente para los recorridos izquierdo y derecho (en el canal de dirección) y el recorrido del acelerador/freno (en el canal del acelerador). Esto le permite ajustar con precisión las configuraciones del servo para evitar el agarrotamiento ocasionado por el movimiento que provoca el servo en los enlaces de la dirección y del acelerador (en el caso de un modelo nitro) más allá de sus límites mecánicos. Las configuraciones de final de recorrido que seleccione representarán lo que desea que sea el recorrido máximo del servo; las funciones de Porcentaje de dirección o de Porcentaje de freno no anularán las configuraciones de Final de recorrido.

Subnivel de la dirección y del acelerador

La función de subnivel se utiliza para establecer con precisión el punto neutral del servo de la dirección o del acelerador en caso de que el simple hecho de configurar la perilla de nivel en "cero" no centre completamente al servo. Cuando se selecciona, el subnivel permite ajustes más precisos para la posición del eje de salida del servo para una configuración exacta del punto neutral. Establezca siempre la perilla de nivel de la dirección en cero antes de realizar los ajustes finales (si se requieren) con subnivel. Si el nivel del acelerador ha sido ajustado previamente, deberá volverse a programar en "cero" antes de realizar los ajustes finales con subnivel.

Configuración del bloqueo

Una vez ajustadas todas estas configuraciones a su gusto, quizás desee desactivar la perilla multifunción para que no se pueda modificar ninguna de sus configuraciones. Esto es especialmente útil si opera varios vehículos con un solo transmisor mediante la memoria modelo Traxxas Link™.

Configuraciones varias y la perilla multifunción

Es importante tener en cuenta que las configuraciones realizadas con la perilla multifunción se "superponen" una sobre otra. Por ejemplo, si asigna la perilla multifunción para regular el porcentaje de dirección y lo establece en 50 %, luego vuelve a asignar la perilla para controlar la sensibilidad de la dirección, el transmisor "recordará" el ajuste del porcentaje de dirección. Los ajustes que realice a la sensibilidad de la dirección se aplicarán a la configuración de recorrido de la dirección de 50 % que seleccionó previamente. De igual forma, el configurar la perilla multifunción en "desactivada" evitará que la perilla realice otros ajustes, pero todavía se aplicará la última configuración de la perilla multifunción.

CÓDIGOS LED DEL TRANSMISOR

| led de color/diseño | Nombre | Notas | |
|-------------------------------|---|--|--|
| | Verde fijo | Modo de conducción normal | Consulte la página 14 para obtener información sobre cómo usar los controles de su transmisor. |
| | Rojo lento (0,5 s encendido/0,5 s apagado) | Conexión | Consulte la página 16 para obtener más información sobre conexión. |
| | Parpadeo rápido en verde (0,1 s encendido / 0,15 s apagado) | Modo de búsqueda de nivel del acelerador | Gire la perilla multifunción hacia la derecha o la izquierda hasta que la luz de led deje de parpadear. Consulte la página 31 para obtener más información. |
| | Parpadeo medio en rojo (0,25 s encendido / 0,25 s apagado) | Alarma de batería baja | Coloque nuevas baterías en el transmisor. Consulte la página 13 para obtener más información. |
| | Parpadeo rápido en rojo (0,125 s encendido / 0,125 s apagado) | Falla/Error de enlace | El transmisor y el receptor ya no están vinculados. Apague el sistema y luego vuelva a encenderlo para reanudar el funcionamiento normal. Encuentre el origen de la falla de enlace (p. ej., fuera de alcance, baterías bajas, antena dañada). |
| Pautas de programación | | | |
| 0 | Cuenta la cantidad (verde o rojo), luego se detiene | Posición del menú actual | Consulte árbol de menú para obtener más información. |
| X8 | 8 veces rápido en verde | Configuración de menú aceptada (en CONFIGURAR) | |
| X8 | 8 veces rápido en rojo | Menú CONFIGURAR no válido | Error del usuario, como intentar eliminar un modelo bloqueado. |

CÓDIGOS LED DEL RECEPTOR

| led de color/diseño | Nombre | Notas | |
|---------------------|---|--|--|
| | Verde fijo | Modo de conducción normal | Consulte la página 14 para obtener información sobre cómo usar los controles de su transmisor. |
| | Rojo lento (0,5 s encendido/0,5 s apagado) | Conexión | Consulte la página 16 para obtener más información sobre conexión. |
| | Parpadeo rápido en rojo (0,125 s encendido / 0,125 s apagado) | Prueba de fallos/detección de bajo voltaje | Un bajo voltaje constante en el receptor acciona la Prueba de fallos de manera tal que haya suficiente potencia como para centrar el servo del acelerador antes de que pierda toda la carga. |

MEMORIA MODELO TRAXXAS LINK

La memoria modelo Traxxas Link es una función exclusiva con patente en trámite del transmisor TQi. Cada vez que el transmisor se conecta a un nuevo receptor, guarda a ese receptor en su memoria junto con todas las configuraciones asignadas a ese receptor. Cuando el transmisor y cualquier receptor conectado se encienden, el transmisor automáticamente recuerda las configuraciones para ese receptor. No es necesario seleccionar manualmente a su vehículo de una lista de entradas de memoria de modelos.

Bloqueo del modelo

La función de memoria del modelo Traxxas Link puede almacenar hasta treinta modelos (receptores) en la memoria. Si conecta el receptor número treinta y uno, la memoria del modelo Traxxas Link eliminará el receptor "más antiguo" de la memoria (en otras palabras, se eliminará el modelo que haya usado durante más tiempo). Si se activa el bloqueo del modelo, el receptor se bloqueará en la memoria para que no pueda eliminarse.

También puede conectar múltiples transmisores TQi en el mismo modelo, de esta manera, podrá seleccionar cualquier transmisor y cualquier modelo previamente vinculado de su colección y simplemente, encenderlos y usarlos. Con la memoria del modelo Traxxas Link, no es necesario recordar qué transmisor va con qué modelo ni es necesario seleccionar el modelo de una lista de entradas de modelos de la memoria. El transmisor y el receptor lo hacen todo por usted de manera automática.

Para activar el bloqueo del modelo:

1. Encienda el transmisor y el receptor que desea bloquear.
2. Mantenga presionado el botón MENÚ. Suelte el botón cuando el led de estado parpadee en verde.
3. Presione el botón MENÚ tres veces. El led de estado parpadeará en verde cuatro veces seguidas.
4. Presione el botón CONFIGURAR. El led de estado parpadeará en verde en intervalos de un solo parpadeo.

5. Presione el botón CONFIGURAR una vez. El led de estado parpadeará en rojo una vez, repetidas veces.
6. Presione el botón MENÚ una vez, el led parpadeará en rojo dos veces en forma repetida.
7. Presione el botón CONFIGURAR, el led parpadeará en verde rápidamente. Ahora la memoria está bloqueada. Mantenga presionado el botón MENÚ para regresar al modo de conducción.
Nota: Para desbloquear la memoria, presione el botón CONFIGURAR dos veces en el paso 5. El led parpadeará en verde rápidamente para indicar que el modelo se desbloqueó. Para desbloquear todos los modelos, presione el botón MENÚ dos veces en el paso 6 y luego, el botón CONFIGURAR.

Para eliminar un modelo:

En algún momento, quizá desee eliminar un modelo que ya no utiliza de la memoria.

1. Encienda el transmisor y el receptor que desea bloquear.
2. Mantenga presionado el botón MENÚ. Suelte el botón cuando el led de estado parpadee en verde.
3. Presione el botón MENÚ tres veces. El led de estado parpadeará en verde cuatro veces seguidas.
4. Presione el botón CONFIGURAR una vez. El led de estado parpadeará en verde una vez, repetidas veces.
5. Presione el botón MENÚ una vez. El led de estado parpadeará en verde dos veces en forma repetida.
6. Presione el botón CONFIGURAR. La memoria ahora está seleccionada para ser eliminada. Presione el botón CONFIGURAR para eliminar el modelo. Mantenga presionado el botón MENÚ para regresar al modo de conducción.

ÁRBOL DE MENÚ

El siguiente árbol de menú muestra cómo puede navegar por las diversas funciones y configuraciones del transmisor TQi. Mantenga presionado el botón MENÚ para ingresar al árbol de menú y utilice los siguientes comandos para navegar por el menú y seleccionar las opciones.

MENU: Cuando ingresa a un menú, siempre comienza por la parte superior. Presione el botón MENÚ para desplazarse hacia abajo en el árbol de menú. Cuando llega a la parte inferior del árbol, si presiona el botón MENÚ nuevamente, puede regresar arriba.

CONFIGURAR: Presione el botón CONFIGURAR para moverse por el árbol de menú y seleccionar las opciones. Cuando se guarda una opción en la memoria del transmisor, el led de estado parpadea rápidamente en verde.

ATRÁS: Presione los botones MENÚ y CONFIGURAR para volver un nivel en el árbol de menú.

SALIR: Mantenga presionado el botón MENÚ para salir de la programación. Se guardarán las opciones que haya seleccionado.

ECHO: Mantenga presionado el botón MENÚ para salir de la programación. El eco reproducirá su posición actual en el árbol de menú en caso de que la pierda. For example: Su posición actual es Ajustes de final de recorrido del canal de dirección, si mantiene presionado el botón CONFIGURAR, el led parpadeará dos veces en verde, una vez en verde y luego tres veces en rojo. El eco no alterará los ajustes ni cambiará su posición en la secuencia de programación.

A continuación se incluye un ejemplo de cómo acceder a una función del árbol de menú. En este ejemplo, el usuario establece la perilla multifunción como el control de porcentaje de dirección (velocidad doble).

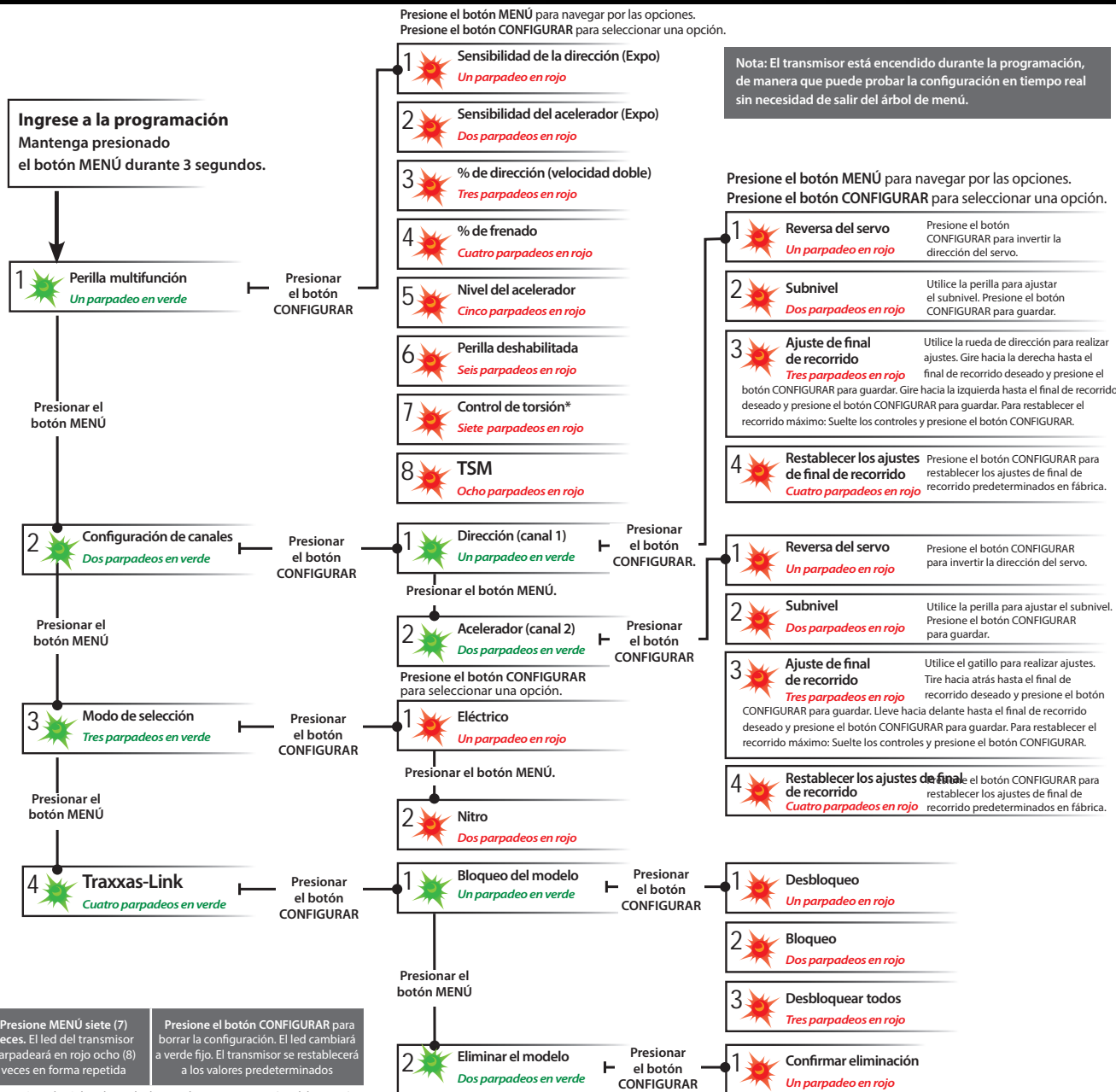
Siga estos pasos para configurar la perilla multifunción para que controle el PORCENTAJE DE DIRECCIÓN (VELOCIDAD DOBLE):

1. Encienda el transmisor.
2. Mantenga presionado el botón CONFIGURAR hasta que se ilumine el led en verde. Parpadeará en intervalos simples.
3. Presione el botón CONFIGURAR. El led rojo parpadeará en intervalos simples para indicar que la Sensibilidad de la dirección (Expo) se ha seleccionado.
4. Presione el botón MENÚ dos veces. El led rojo parpadeará tres veces de forma repetida para indicar que el porcentaje de dirección (velocidad doble) se ha seleccionado.
5. Presione el botón CONFIGURAR para realizar la selección. El led verde parpadeará rápido 8 veces para indicar la selección exitosa.
6. Mantenga presionado el botón MENÚ para regresar al modo de conducción.

Restauración de valores predeterminados de fábrica:

| | | | | | |
|--------------------|--|----------------------|--|--|--|
| Transmisor apagado | Mantenga presionado los botones MENÚ y CONFIGURAR. | Transmisor encendido | Suelte los botones MENÚ y CONFIGURAR El led rojo parpadeará | Presione MENÚ siete (7) veces. El led del transmisor parpadeará en rojo ocho (8) veces en forma repetida | Presione el botón CONFIGURAR para borrar la configuración. El led cambiará a verde fijo. El transmisor se restablecerá a los valores predeterminados |
|--------------------|--|----------------------|--|--|--|

El control de arranque es una característica diseñada para utilizar solamente con el sistema de alimentación en la réplica divertida de auto de carrera Traxxas (Modelo #6907).



| | | | | | | | | | | |
|---|---|--|--|--|--|--|---|--|--|---|
| Configurar la perilla multifunción para SENSIBILIDAD DE LA DIRECCIÓN (Expo) | Presione/mantenga presionado MENÚ, la luz de led verde parpadea | Presione CONFIGURAR la luz de led roja parpadea | Presione CONFIGURAR para confirmar, la luz de led verde parpadea (8 veces) | Presione/mantenga presionado MENÚ, regresa al modo de conducción | | | | | | |
| Configurar la perilla multifunción para SENSIBILIDAD DEL ACELERADOR (Expo) | Presione/mantenga presionado MENÚ, la luz de led verde parpadea | Presione CONFIGURAR la luz de led roja parpadea | Presione MENÚ para confirmar, la luz de led roja parpadea (2 veces) | Presione CONFIGURAR para seleccionar, la luz de led verde parpadea (8 veces) | Presione/mantenga presionado MENÚ, regresa al modo de conducción | | | | | |
| Configurar la perilla multifunción para la VELOCIDAD DOBLE DE LA DIRECCIÓN (%) | Presione/mantenga presionado MENÚ, la luz de led verde parpadea | Presione CONFIGURAR la luz de led roja parpadea | Presione MENÚ dos veces, la luz de led roja parpadea (3 veces) | Presione CONFIGURAR para seleccionar, la luz de led verde parpadea (8 veces) | Presione/mantenga presionado MENÚ, regresa al modo de conducción | | | | | |
| Configurar la perilla multifunción para PORCENTAJE DE FRENO (%) | Presione/mantenga presionado MENÚ, la luz de led verde parpadea | Presione CONFIGURAR la luz de led roja parpadea | Presione MENÚ 3 veces, la luz de led roja parpadea (4 veces) | Presione CONFIGURAR para seleccionar, la luz de led verde parpadea (8 veces) | Presione/mantenga presionado MENÚ, regresa al modo de conducción | | | | | |
| Configurar la perilla multifunción para NIVEL DEL ACELERADOR | Presione/mantenga presionado MENÚ, la luz de led verde parpadea | Presione CONFIGURAR la luz de led roja parpadea | Presione MENÚ 4 veces, la luz de led roja parpadea (5 veces) | Presione CONFIGURAR para seleccionar, la luz de led verde parpadea (8 veces) | Presione/mantenga presionado MENÚ, regresa al modo de conducción | Regule la perilla multifunción hasta que la luz de led se encienda en verde fijo. | | | | |
| Para BLOQUEAR la perilla multifunción | Presione/mantenga presionado MENÚ, la luz de led verde parpadea | Presione CONFIGURAR la luz de led roja parpadea | Presione MENÚ 5 veces, la luz de led roja parpadea (6 veces) | Presione CONFIGURAR para bloquear, la luz de led verde parpadea (8 veces) | Presione/mantenga presionado MENÚ, regresa al modo de conducción | | | | | |
| Para REVERTIR la dirección del servo de DIRECCIÓN | Presione/mantenga presionado MENÚ, la luz de led verde parpadea | Presione MENÚ la luz de led verde parpadea (2 veces) | Presione CONFIGURAR la luz de led verde parpadea | Presione CONFIGURAR la luz de led roja parpadea | Presione CONFIGURAR para revertir la dirección del servo. | Presione/mantenga presionado MENÚ, regresa al modo de conducción | | | | |
| Para configurar el SUBNIVEL del servo de DIRECCIÓN | Presione/mantenga presionado MENÚ, la luz de led verde parpadea | Presione MENÚ la luz de led verde parpadea (2 veces) | Presione CONFIGURAR la luz de led verde parpadea | Presione CONFIGURAR la luz de led roja parpadea | Presione MENÚ la luz de led roja parpadea (2 veces) | Use la perilla multifunción para configurar neutral | Presione CONFIGURAR para guardar la posición | Presione/mantenga presionado MENÚ, regresa al modo de conducción | | |
| Para configurar los FINALES DE RECORRIDO del servo de DIRECCIÓN | Presione/mantenga presionado MENÚ, la luz de led verde parpadea | Presione MENÚ la luz de led verde parpadea (2 veces) | Presione CONFIGURAR la luz de led verde parpadea | Presione CONFIGURAR la luz de led roja parpadea | Presione MENÚ dos veces, la luz de led roja parpadea (3 veces) | Gire la rueda de dirección hasta el máximo recorrido deseado hacia la izquierda o la derecha | Presione CONFIGURAR para guardar cada posición | Gire la rueda de dirección para probar las configuraciones | Presione/mantenga presionado MENÚ, regresa al modo de conducción | Presione CONFIGURAR y repita los pasos 6 a 8. |
| Para restablecer los FINALES DE RECORRIDO del servo de DIRECCIÓN a los valores predeterminados. | Presione/mantenga presionado MENÚ, la luz de led verde parpadea | Presione MENÚ la luz de led verde parpadea (2 veces) | Presione CONFIGURAR la luz de led verde parpadea | Presione CONFIGURAR la luz de led roja parpadea | Presione MENÚ 3 veces, la luz de led roja parpadea (4 veces) | Presione CONFIGURAR para restablecer los finales de recorrido | Presione/mantenga presionado MENÚ, regresa al modo de conducción | | | |
| Para REVERTIR la dirección del servo del ACELERADOR | Presione/mantenga presionado MENÚ, la luz de led verde parpadea | Presione MENÚ la luz de led verde parpadea (2 veces) | Presione CONFIGURAR la luz de led verde parpadea | Presione MENÚ la luz de led verde parpadea (2 veces) | Presione CONFIGURAR la luz de led roja parpadea | Presione CONFIGURAR para revertir la dirección del servo. | Presione/mantenga presionado MENÚ, regresa al modo de conducción | | | |
| Para configurar el SUBNIVEL del servo del ACELERADOR | Presione/mantenga presionado MENÚ, la luz de led verde parpadea | Presione MENÚ la luz de led verde parpadea (2 veces) | Presione CONFIGURAR la luz de led verde parpadea | Presione MENÚ la luz de led verde parpadea (2 veces) | Presione CONFIGURAR la luz de led roja parpadea | Presione MENÚ la luz de led roja parpadea (2 veces) | Use la perilla multifunción para configurar neutral | Presione CONFIGURAR para guardar la posición | Presione/mantenga presionado MENÚ, regresa al modo de conducción | |
| Para configurar los FINALES DE RECORRIDO del servo del ACELERADOR | Presione/mantenga presionado MENÚ, la luz de led verde parpadea | Presione MENÚ la luz de led verde parpadea (2 veces) | Presione CONFIGURAR la luz de led verde parpadea | Presione MENÚ la luz de led verde parpadea (2 veces) | Presione CONFIGURAR la luz de led roja parpadea | Presione MENÚ dos veces, la luz de led roja parpadea (3 veces) | Use el gatillo del acelerador para configurar la aceleración o el freno máximo deseados | Presione CONFIGURAR para guardar, Use el gatillo para probar. | Presione/mantenga presionado MENÚ, regresa al modo de conducción | Presione CONFIGURAR y repita los pasos 7 a 9. |
| Para restablecer los FINALES DE RECORRIDO del servo del ACELERADOR a los valores predeterminados. | Presione/mantenga presionado MENÚ, la luz de led verde parpadea | Presione MENÚ la luz de led verde parpadea (2 veces) | Presione CONFIGURAR la luz de led verde parpadea | Presione MENÚ la luz de led verde parpadea (2 veces) | Presione CONFIGURAR la luz de led roja parpadea | Presione MENÚ 3 veces, la luz de led roja parpadea (4 veces) | Presione CONFIGURAR la luz de led verde parpadea (8 veces) | Presione/mantenga presionado MENÚ, regresa al modo de conducción | | |

FÓRMULAS DEL ÁRBOL DE MENÚ

Para seleccionar funciones y hacer ajustes al transmisor TQ1 sin consultar el árbol de menú, encienda el transmisor, encuentre la función en la columna izquierda que desee ajustar y simplemente siga los pasos correspondientes.



Encienda siempre primero el transmisor.

PROGRAMACIÓN DE SU TRANSMISOR TQi CON SU APPLE IPHONE, IPAD, IPOD TOUCH, O DISPOSITIVO MÓVIL ANDROID

La módulo inalámbrico Traxxas Link™ (pieza n.º 6511 que se vende por separado) para el transmisor TQi se instala en minutos para transformar su dispositivo Apple® iPhone®, iPad®, iPod touch®, o Android™ en una poderosa herramienta de sintonización que le permite reemplazar el sistema de programación de ledes o botones del transmisor por una interfaz de usuario gráfica a todo color, intuitiva y de alta definición.



Traxxas Link

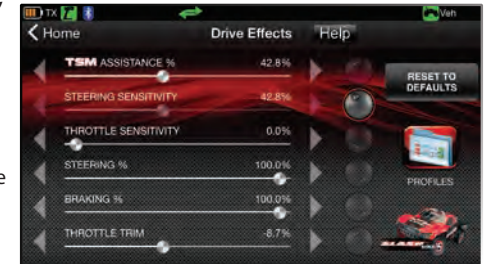
La potente aplicación Traxxas Link (disponible en Apple App Store™ o en Google Play™) le brinda un control completo del funcionamiento y sincronización de su modelo Traxxas, con imágenes deslumbrantes y precisión absoluta. Instale los sensores de telemetría de Traxxas Link en el modelo y Traxxas Link mostrará datos en tiempo real, como velocidad, RPM, temperatura y voltaje de la batería.



Compatible con:
iPod Touch (quinta generación y últimas versiones)
iPad (tercera generación y últimas versiones)
iPad mini
Android 4.4 (y últimas versiones)

iPhone 4S
iPhone 5
iPhone 5C
iPhone 5S

Interfaz táctil e intuitiva de iPhone, iPad, iPod touch, y Android Traxxas Link facilita el aprendizaje, la comprensión y el acceso a las poderosas opciones de sintonización. Controle la configuración de Drive Effects, como el porcentaje de asistencia de TSM, la sensibilidad de la dirección y del acelerador, el porcentaje de dirección, la potencia de frenado y el nivel del acelerador simplemente arrastrando los deslizadores táctiles en la pantalla.



Golpee y deslice para ajustar la TSM, la sensibilidad de la dirección, el nivel del acelerador, el porcentaje de frenado, ¡y más!

Telemetría en tiempo real

Cuando equipa su modelo con sensores, el tablero de instrumentos Traxxas Link cobra vida mostrándole velocidad, voltaje de la batería, RPM y temperatura. Establezca las advertencias del umbral y registre máximas, mínimas o promedios. Utilice la función de grabación para documentar la visualización de su tablero de instrumentos con sonido, para que pueda prestarle atención al manejo y no perder ninguna cima.



El tablero de instrumentos personalizado de Traxxas Link proporciona datos del rpm, la velocidad, la temperatura y el voltaje en tiempo real.

Administre hasta 30 modelos con Traxxas Link

El sistema de radio TQi mantiene automáticamente un registro de los vehículos a los que se ha vinculado y las configuraciones que se usaron para cada uno, admite hasta 30 modelos. Traxxas Link brinda una interfaz visual para asignarles nombres a los modelos, personalizar sus configuraciones, adjuntar perfiles y bloquearlos en la memoria. Simplemente elija un modelo y cualquier transmisor vinculado anteriormente, enciéndalos y comience a divertirse.



Memoria modelo Traxxas Link™ simplifica la organización de su colección de vehículos.



La módulo inalámbrico Traxxas Link se vende por separado (n.º de pieza 6511). La aplicación Traxxas Link está disponible en Apple App Store para los dispositivos iPhone, iPad, o iPod touch, o en Google Play para los dispositivos Android. iPhone, iPad, o iPod touch, o el dispositivo Android no se incluyen con la módulo inalámbrico Traxxas Link.

Para obtener más información sobre la módulo inalámbrico Traxxas Link y la aplicación Traxxas Link, visite Traxxas.com.

Download on the
App Store

GET IT ON
Google Play



STAMPEDE

MANUAL DEL PROPIETARIO

4x4 VXL
BRUSHLESS

TRAXXAS

6250 TRAXXAS WAY, MCKINNEY, TEXAS 75070
1-888-TRAXXAS

240328 90376-4-OM-SP-R00